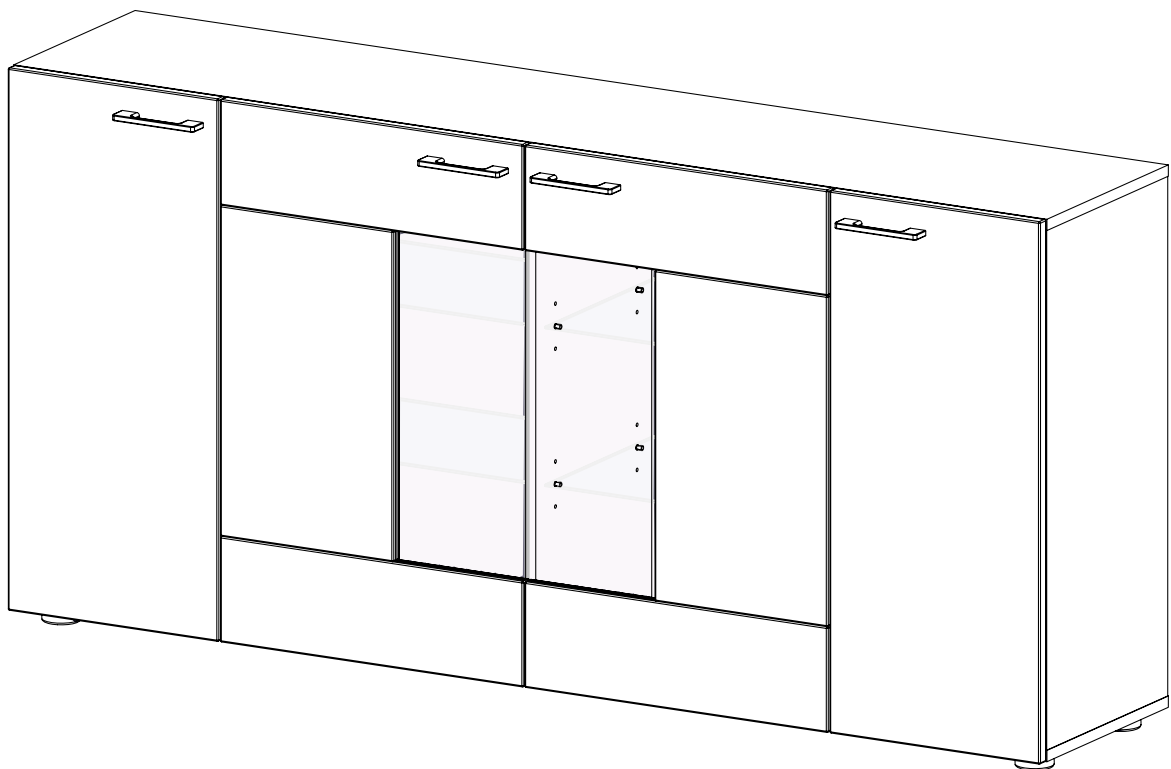
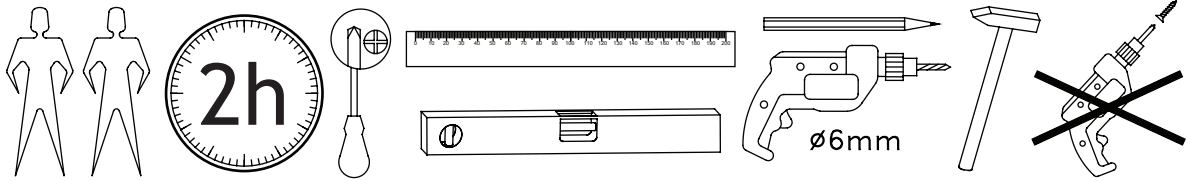


Art. 85057563

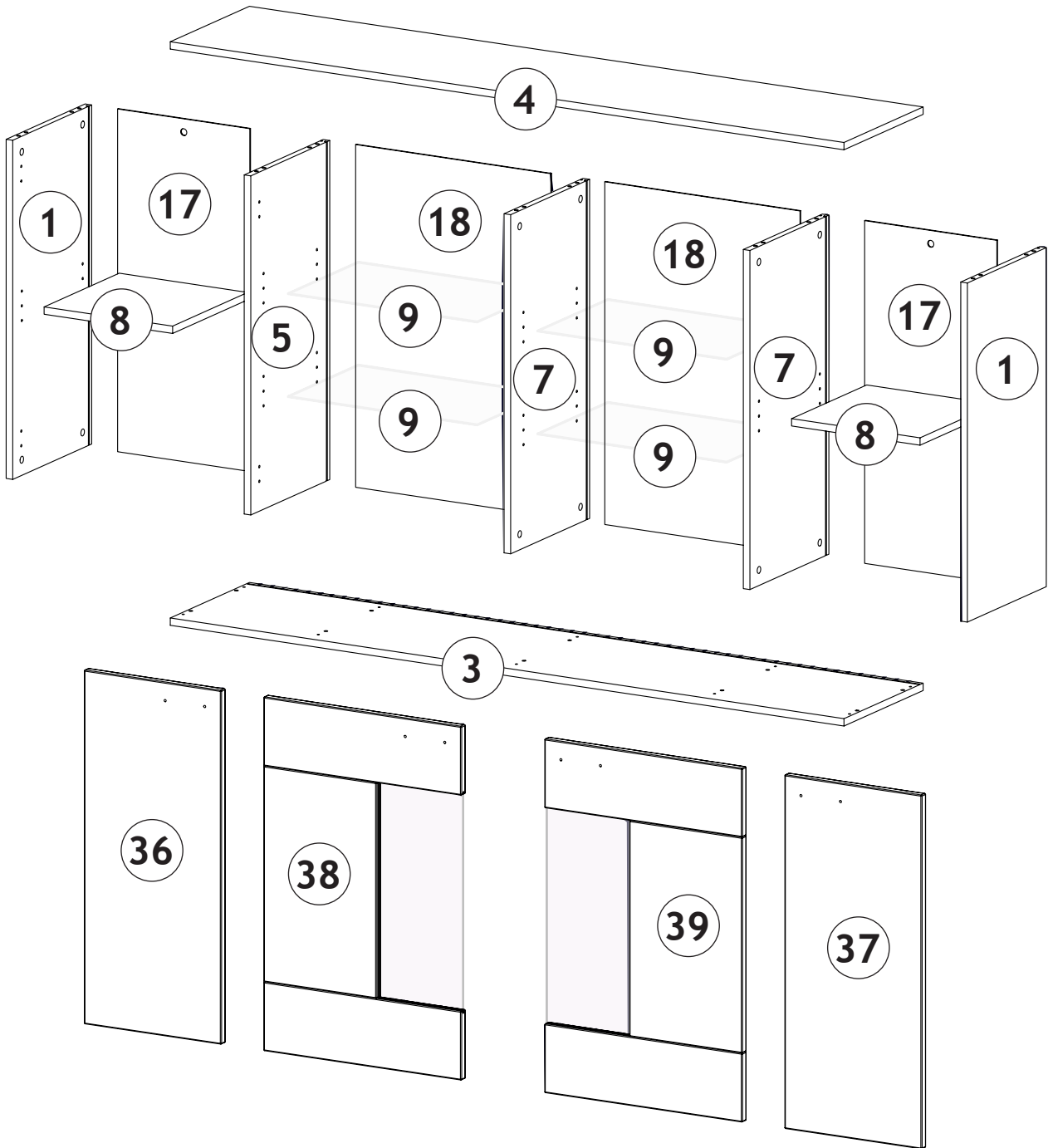
LKZ 41332



67938


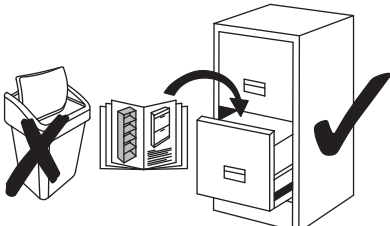
Teil Nr. Pièces Nr. Pieces No. Часть Ном. Kawalek Nr. Parça No Kusů Nr. Kusov Nr. Pezzi Nr. Nr piese. Darab száma. Stukken Nr. Kārtas nr.	Anzahl Quantité Quantity Количество Ilość Miktar Množství Množstvo Quantità Cantitatea Mennyiség Hoeveelheid Skaitis	Kasten Nr. Colli Nr. Colli No. Коробка Ном. Polu Nr. Kutusu Nr. Kolonka Č. Počet balení Colli Nr. Nu pachete Colli száma. Colli Nr. Kastes nr.	Maß, mm Dimensions, mm Dimensions, mm Размеры, mm Wymiary, mm Boyutlar, mm Rozměry, mm Rozmery, mm Dimensioni, mm Dimensiuni, mm Méterek, mm Afmetingen, mm Izmēri, mm	
1	2	2/2	738 x 332 x 16	
3	1	2/2	1636 x 333 x 16	
4	1	2/2	1636 x 333 x 16	
5	2	2/2	738 x 332 x 16	
7	1	2/2	738 x 332 x 16	
8	2	2/2	312 x 316 x 16	
9	4	1/2	461 x 297 x 4	
17	2	1/2	746 x 321 x 3	
18	2	1/2	746 x 474 x 3	
36	1	1/2	770 x 333 x 43	
37	1	1/2	770 x 333 x 43	
38	1	1/2	770 x 333 x 18	
39	1	1/2	770 x 333 x 18	

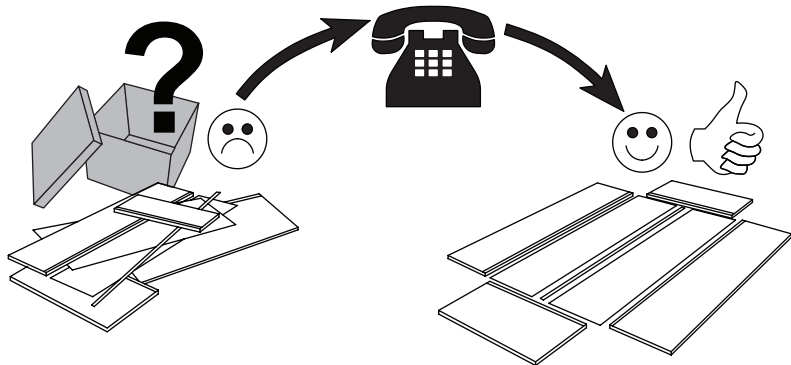
67938




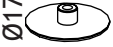








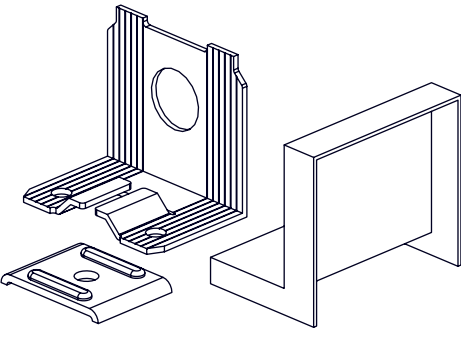

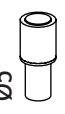
67938

**Service • Assistenza • Dienstverlening • Serwis
Servis • Szerviz • Сервисная служба**

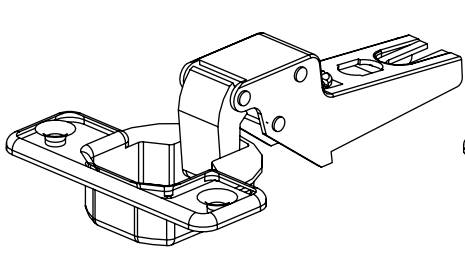
Name • Nom • Nome • Naam • Nazwa • Jméno • Názov • Név Denumire • Isim • Название	
Nr • No • N • Номер • Č • Sz	
Typ • Type • Típus • Tipo • Тип	
	
	



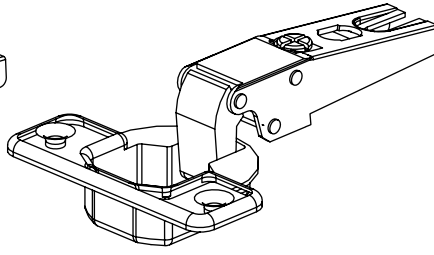
- | | | | | | | | |
|--|--|---|--|--|--|---|--|
| 
Ø8x30 | 
Ø5x34 | 
Ø15x12,5 | 
Ø17 | 
M4x22 |  |  | 
Ø3,5x15 |
| H1
(x20) | D2
(x20) | D5
(x20) | D4
(x20) | A168
(x8) | D36
(x16) | N3
(x4) | A1
(x44) |

- | | | | | |
|--|--|--|---|---|
| 
Ø4x60 | 
Ø6x35 |  | 
Ø5 | 
Ø5 |
| A69
(x2) | H12
(x2) | D31
(x2) | D1
(x8) | D15
(x16) |

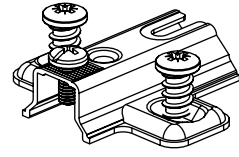
67938



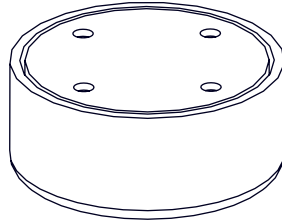
G40
(x4)



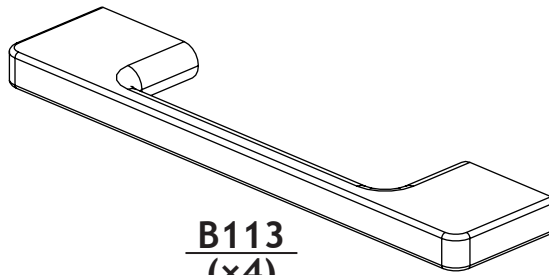
G39
(x4)



G84
(x8)

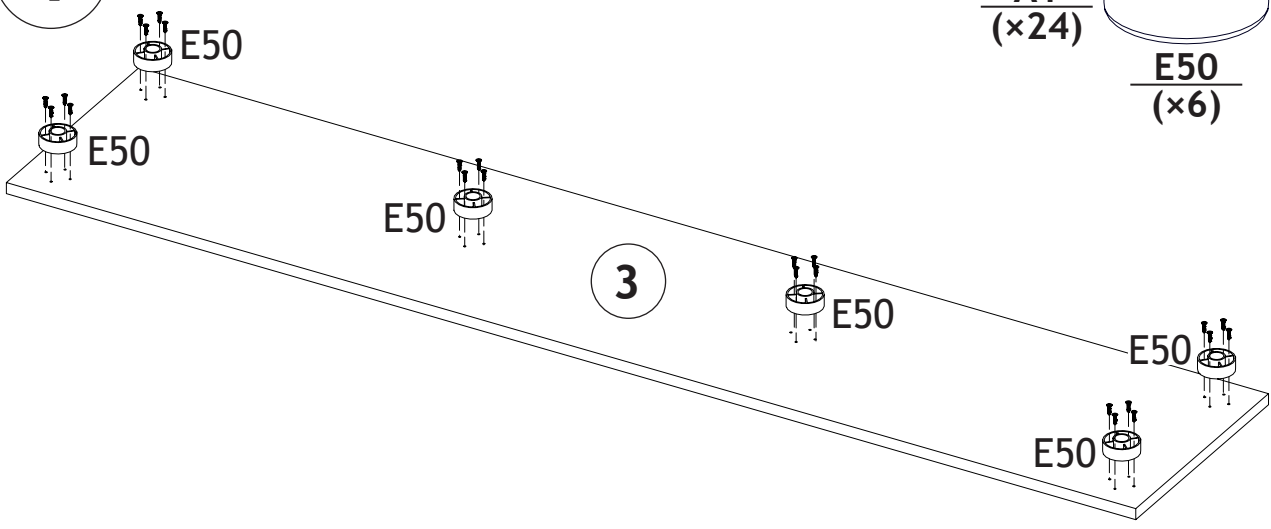


E50
(x6)

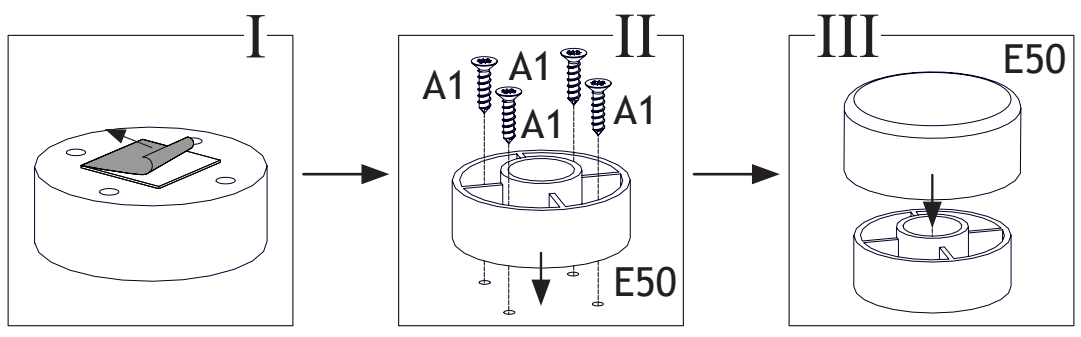


B113
(x4)
L=96mm

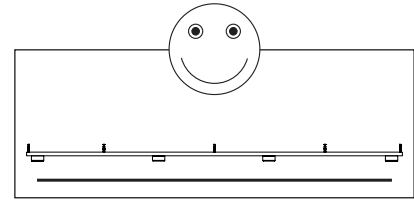
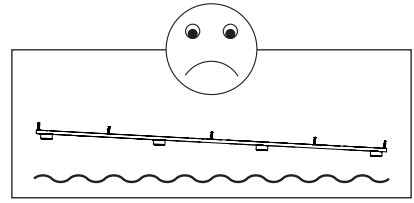
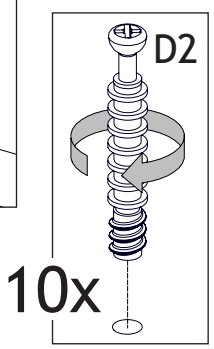
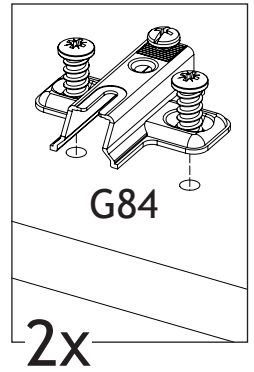
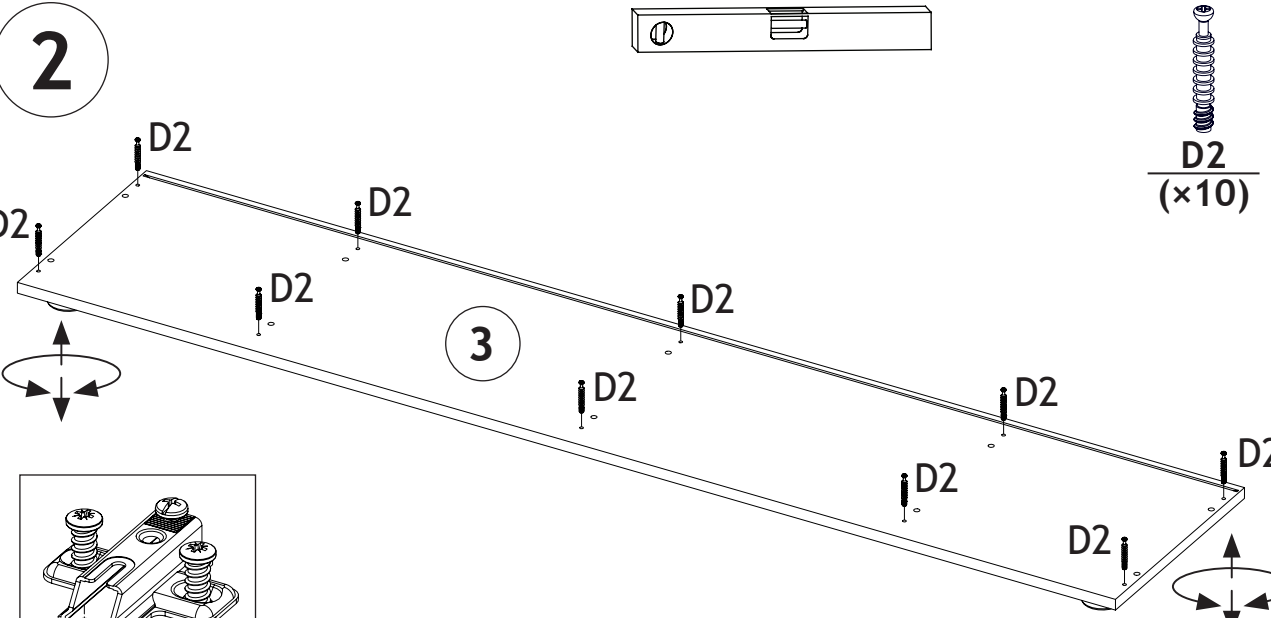
1



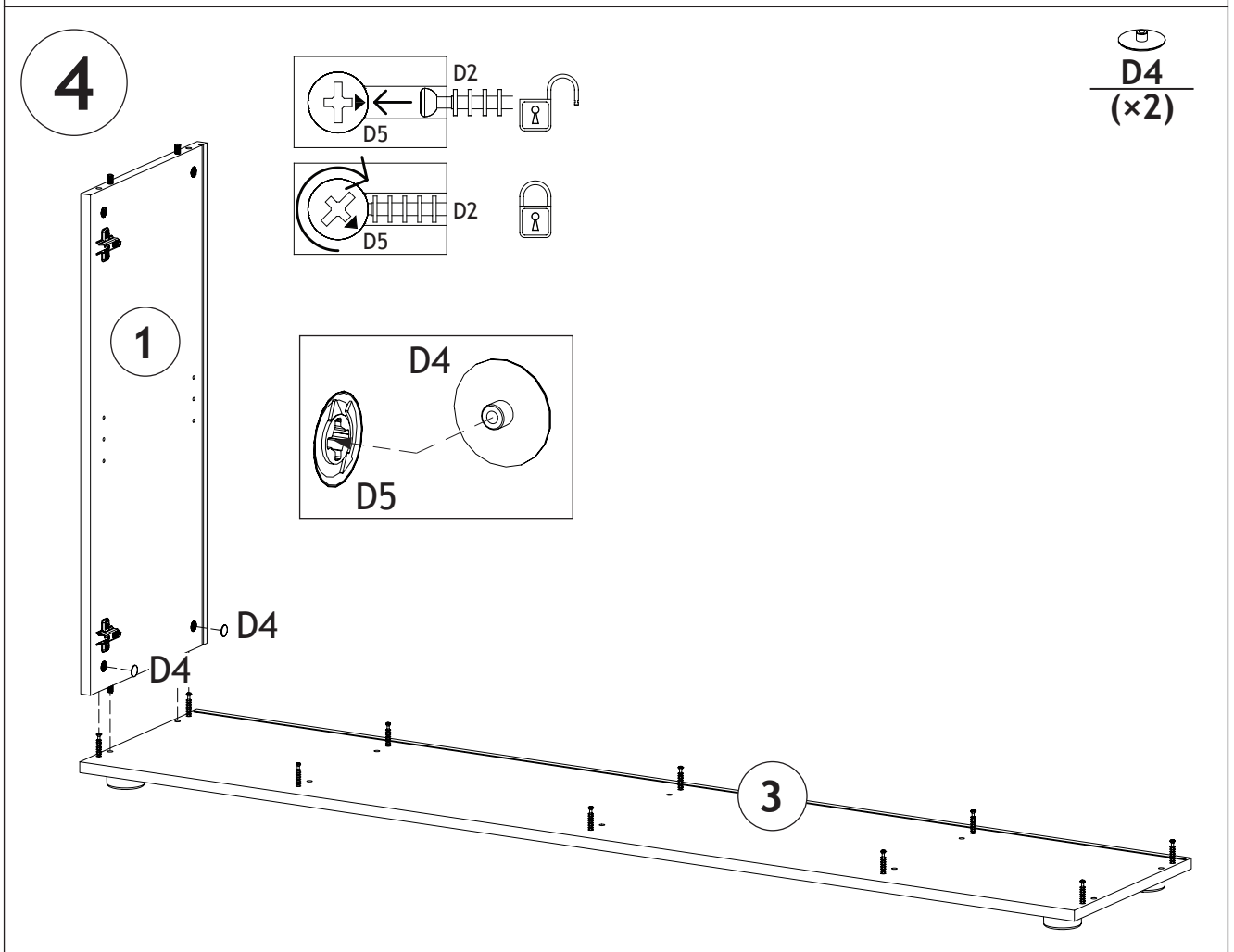
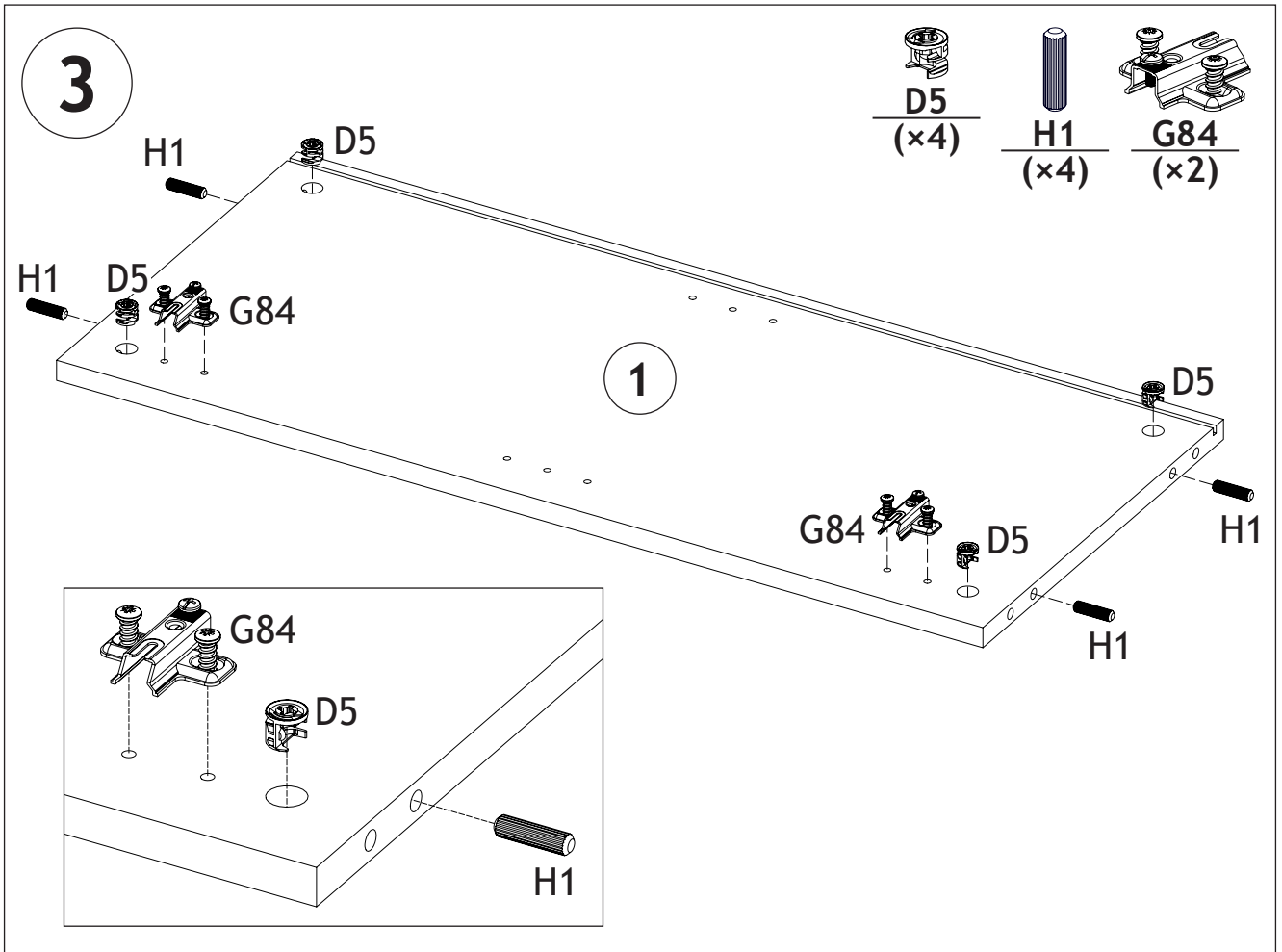
- $\frac{A1}{(\times 24)}$
- $\frac{E50}{(\times 6)}$



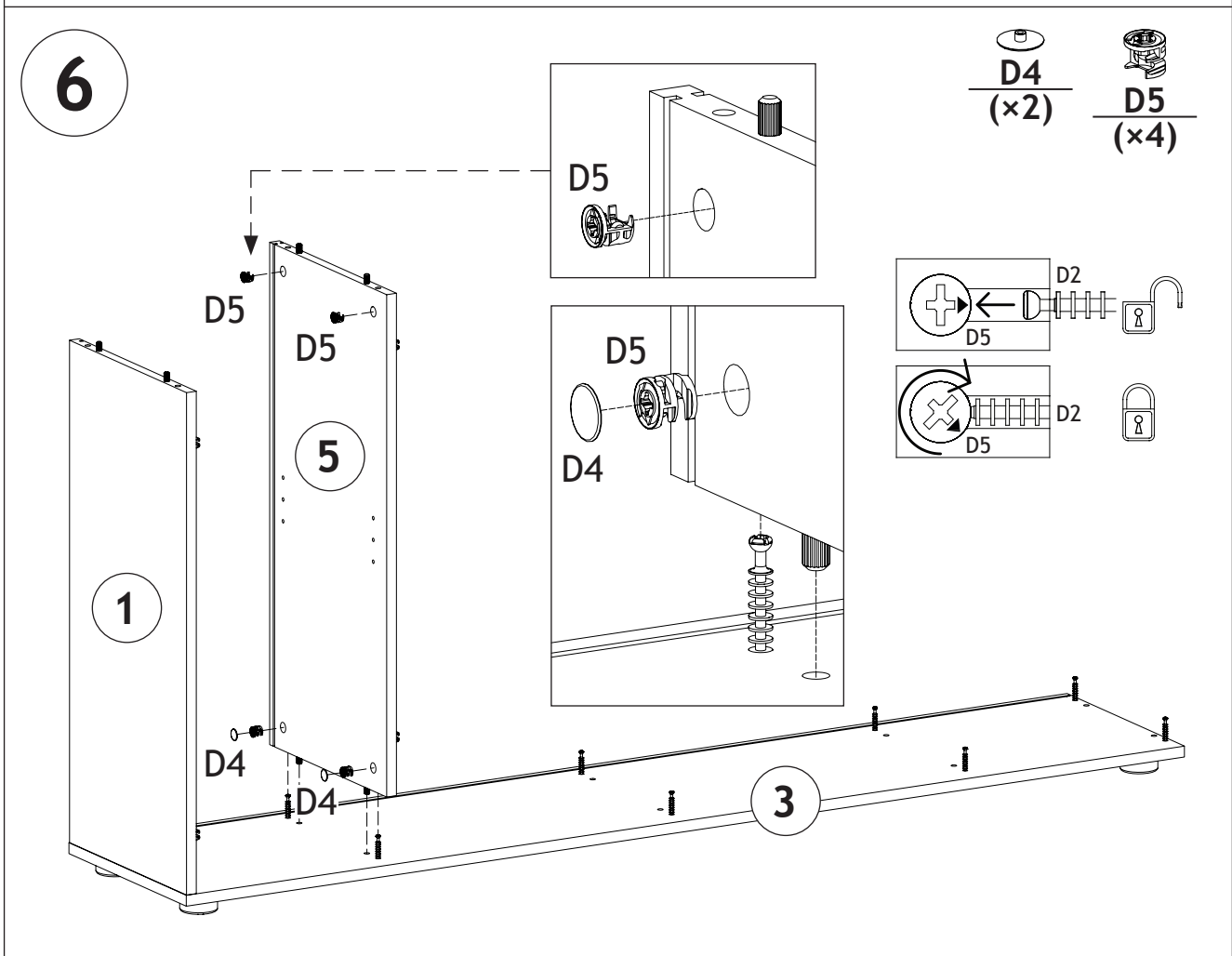
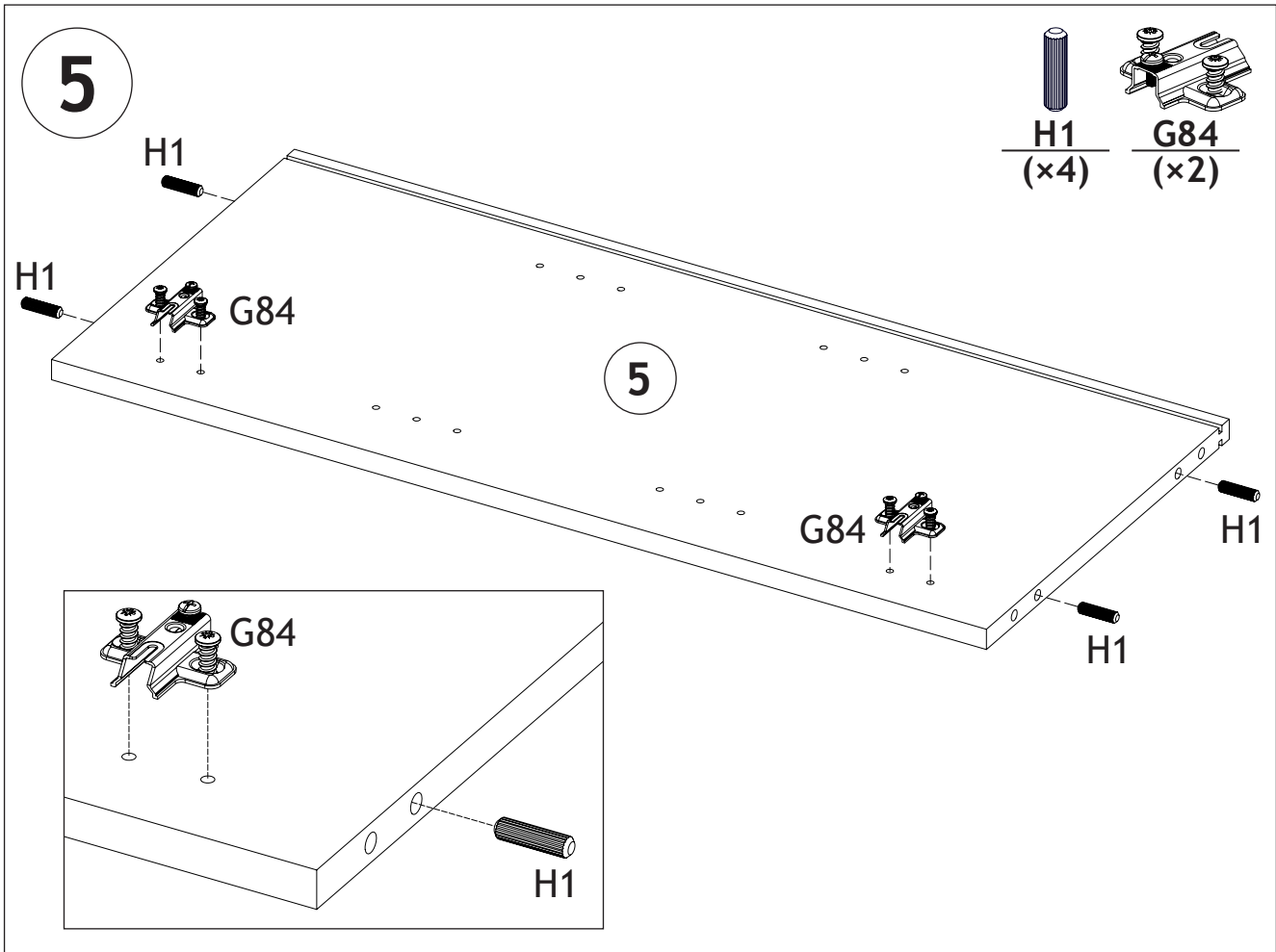
2



67938



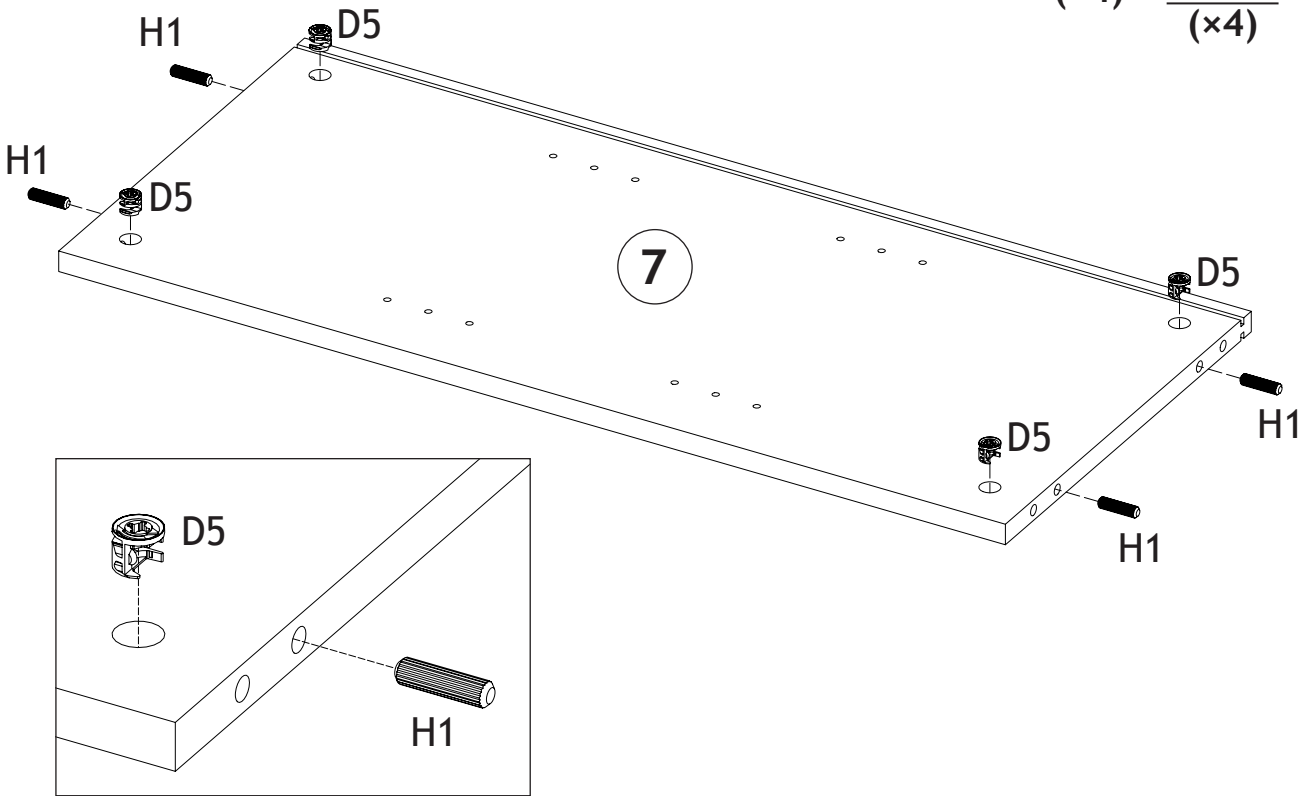
67938



67938

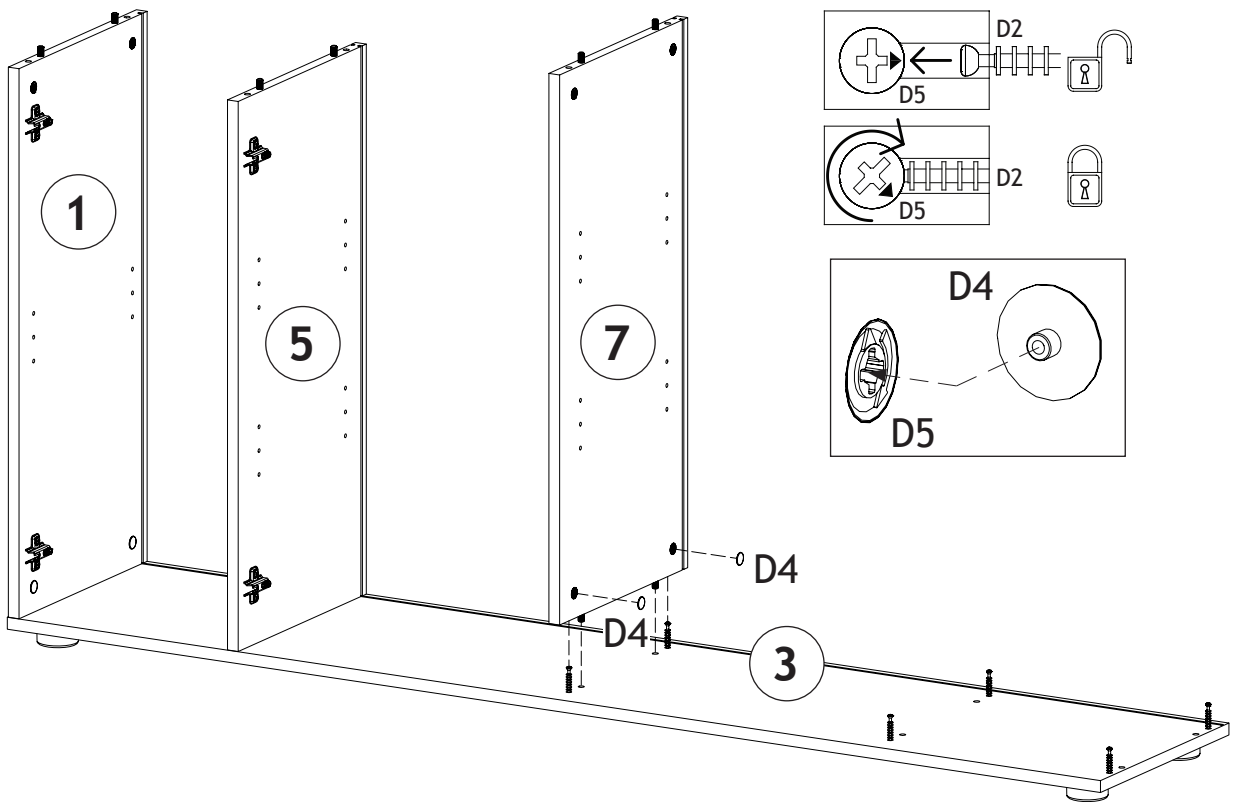
7

D5
(x4) H1
(x4)

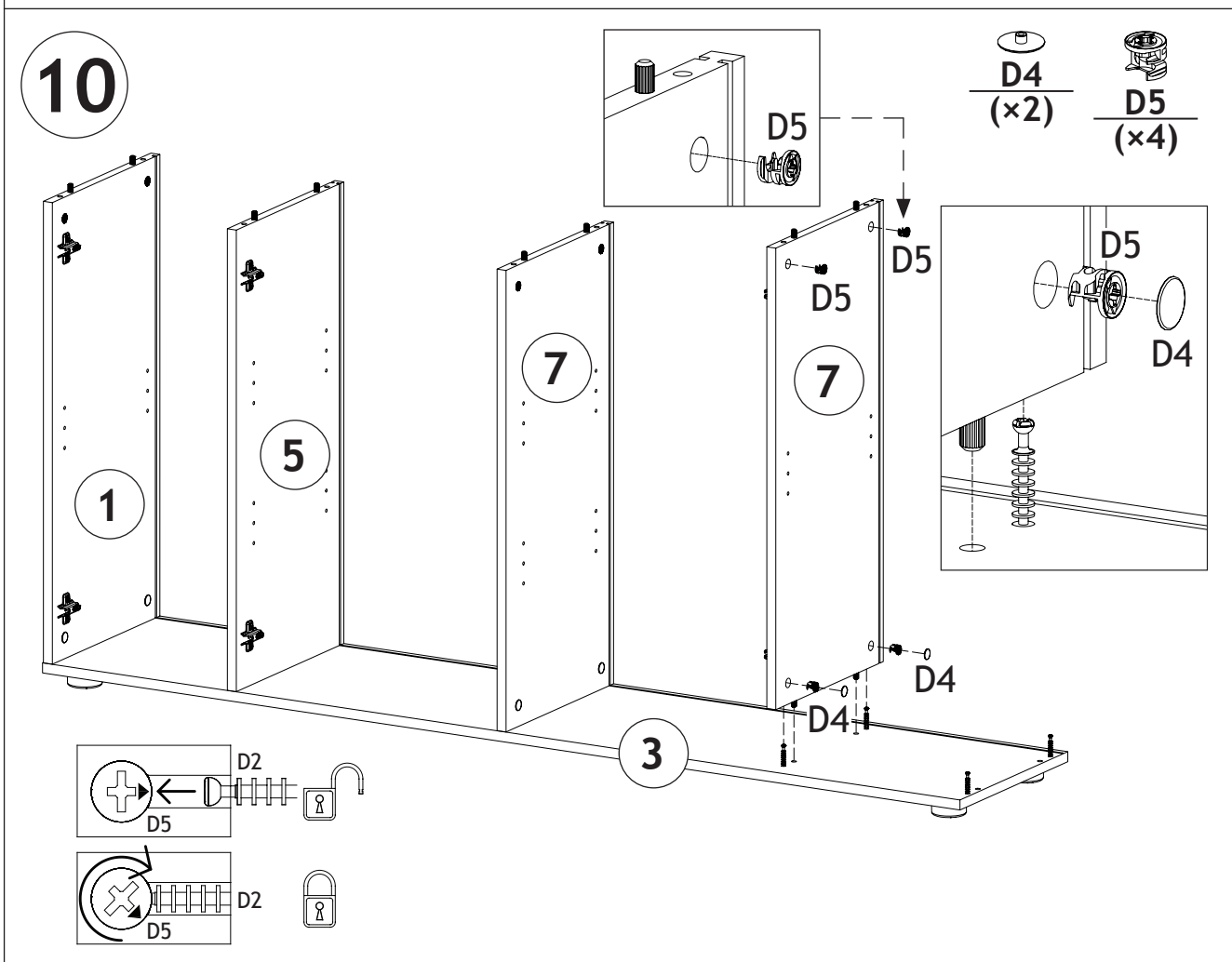
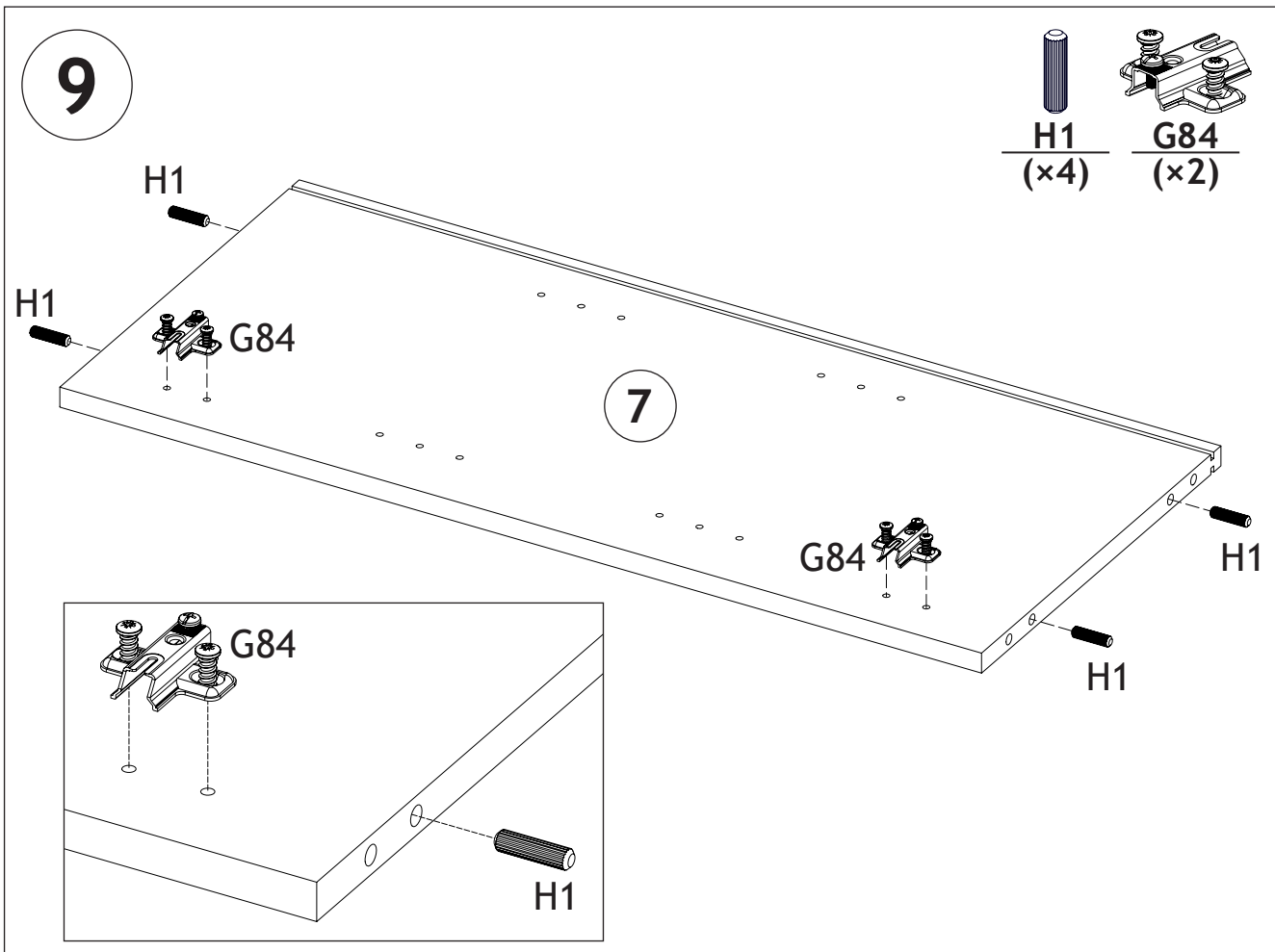


8

D4
(x2)



67938



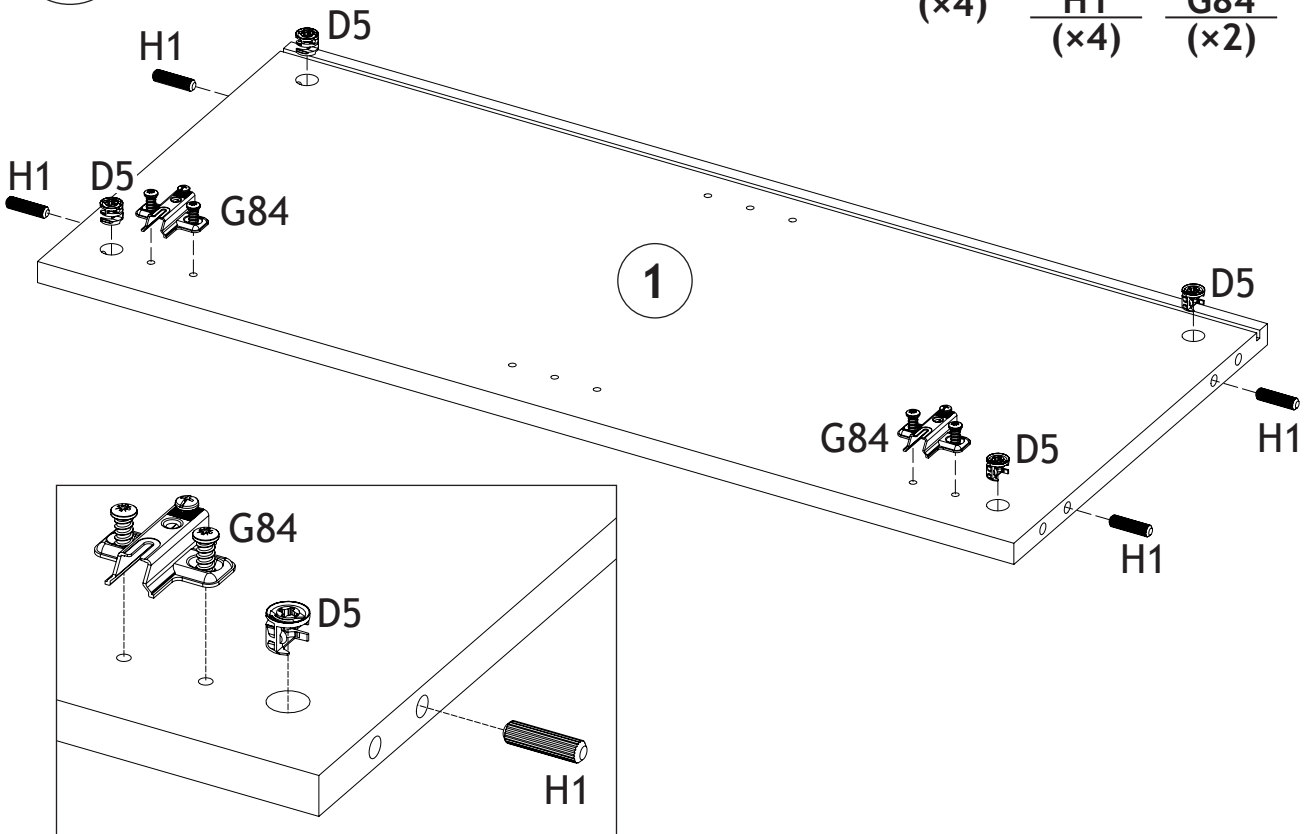
67938

11

D5
(x4)

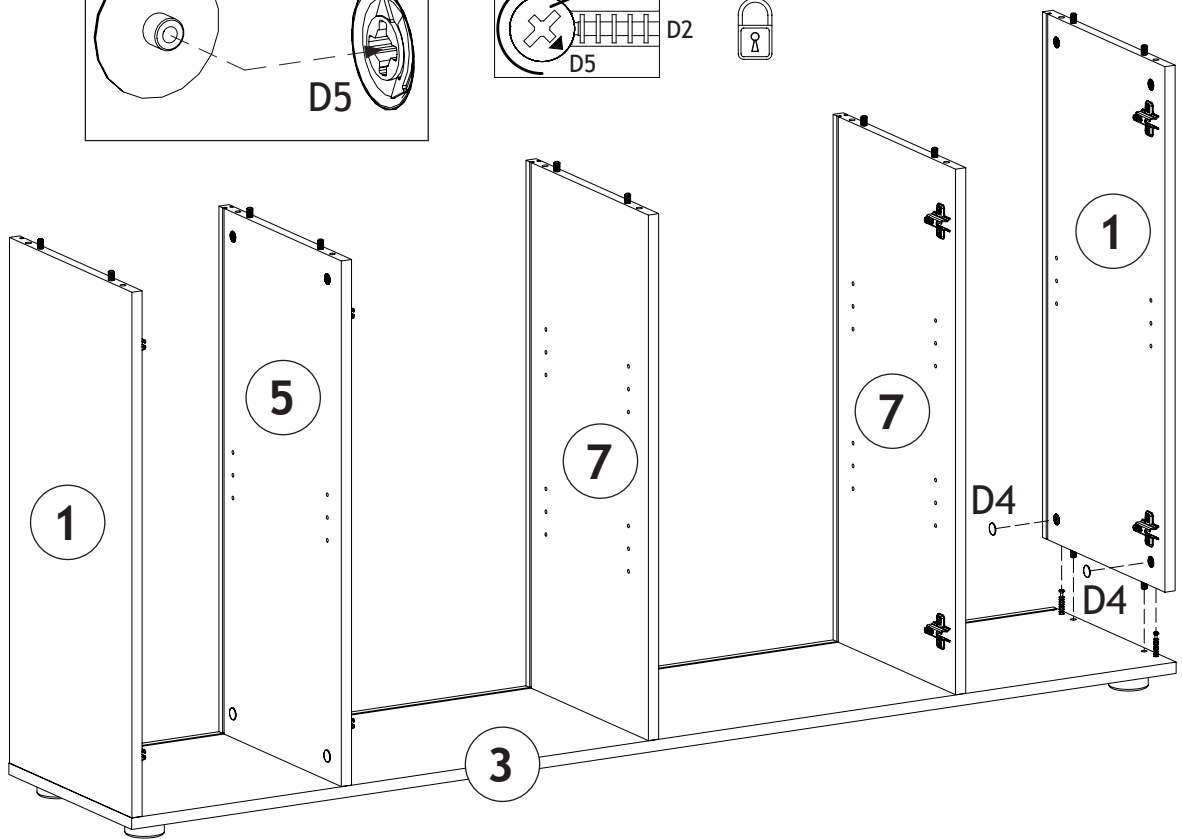
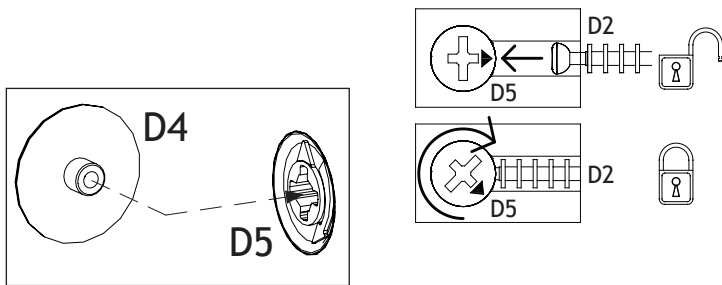
H1
(x4)

G84
(x2)

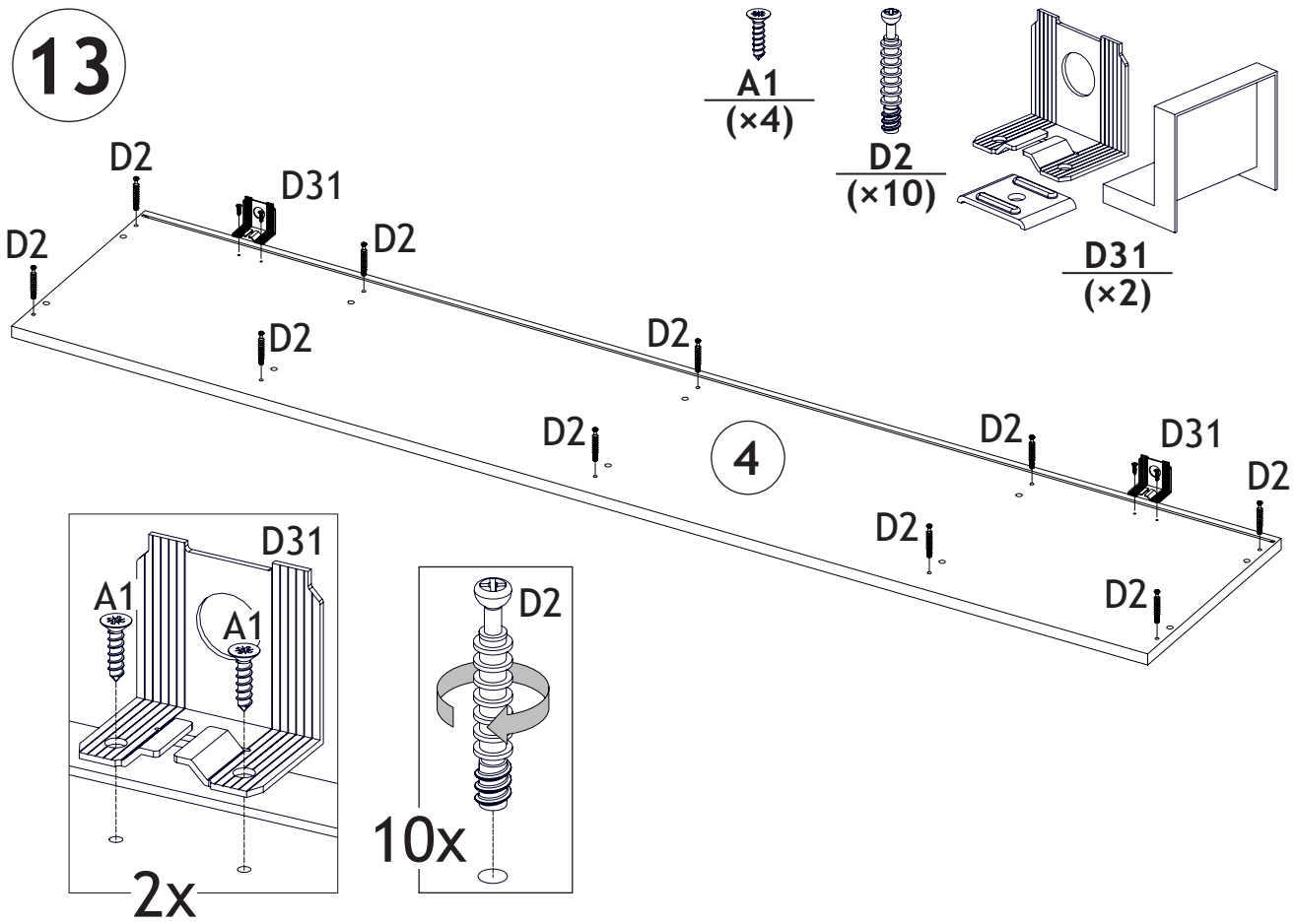


12

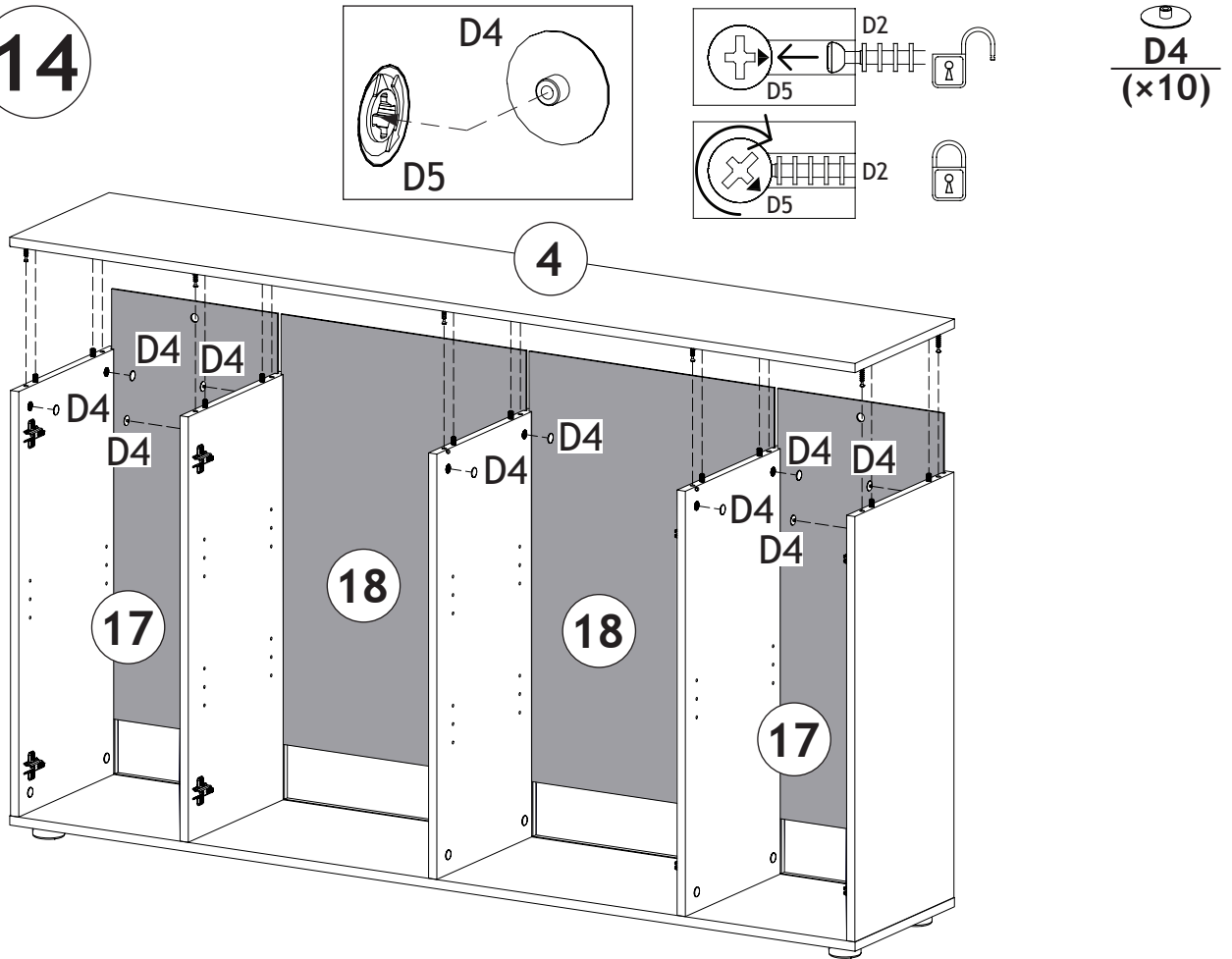
D4
(x2)



13



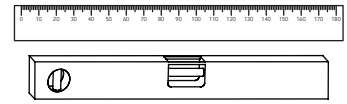
14



67938

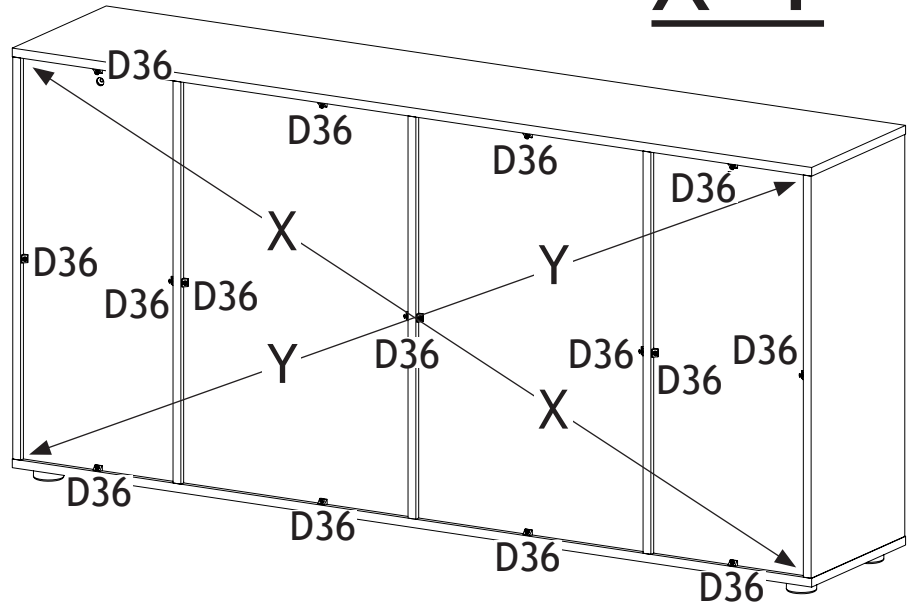
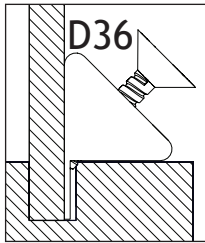
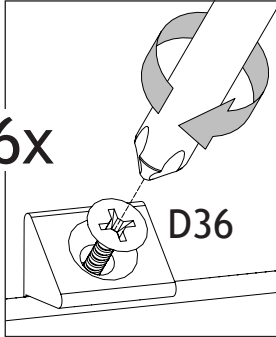
15

D36
(x16)



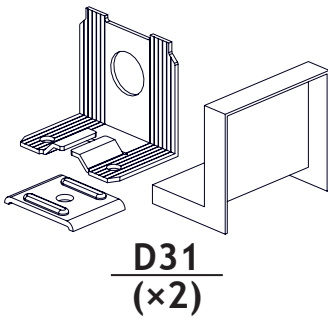
X=Y

16x

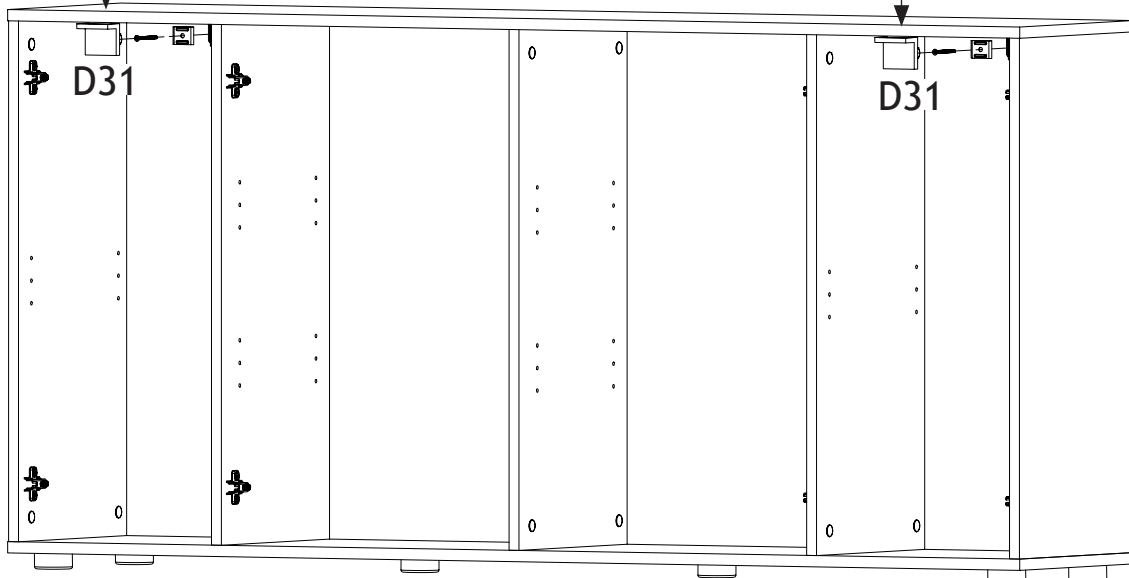
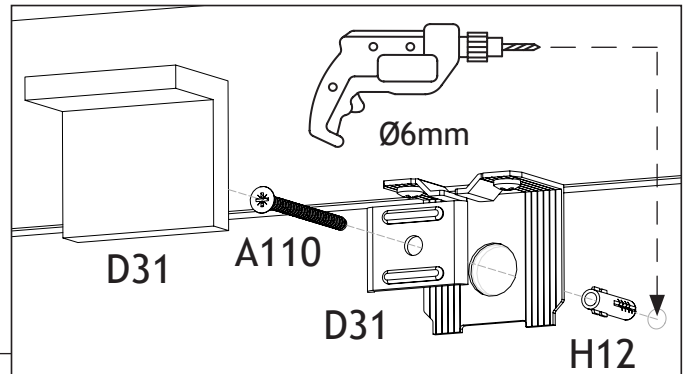


16

H12
(x2)



A110
(x2)



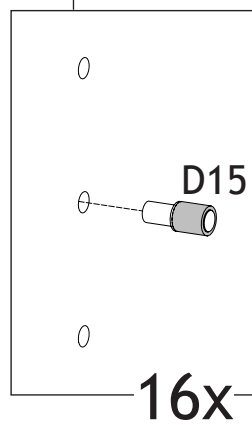
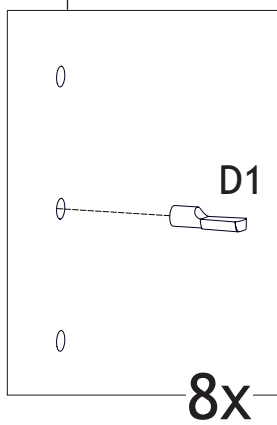
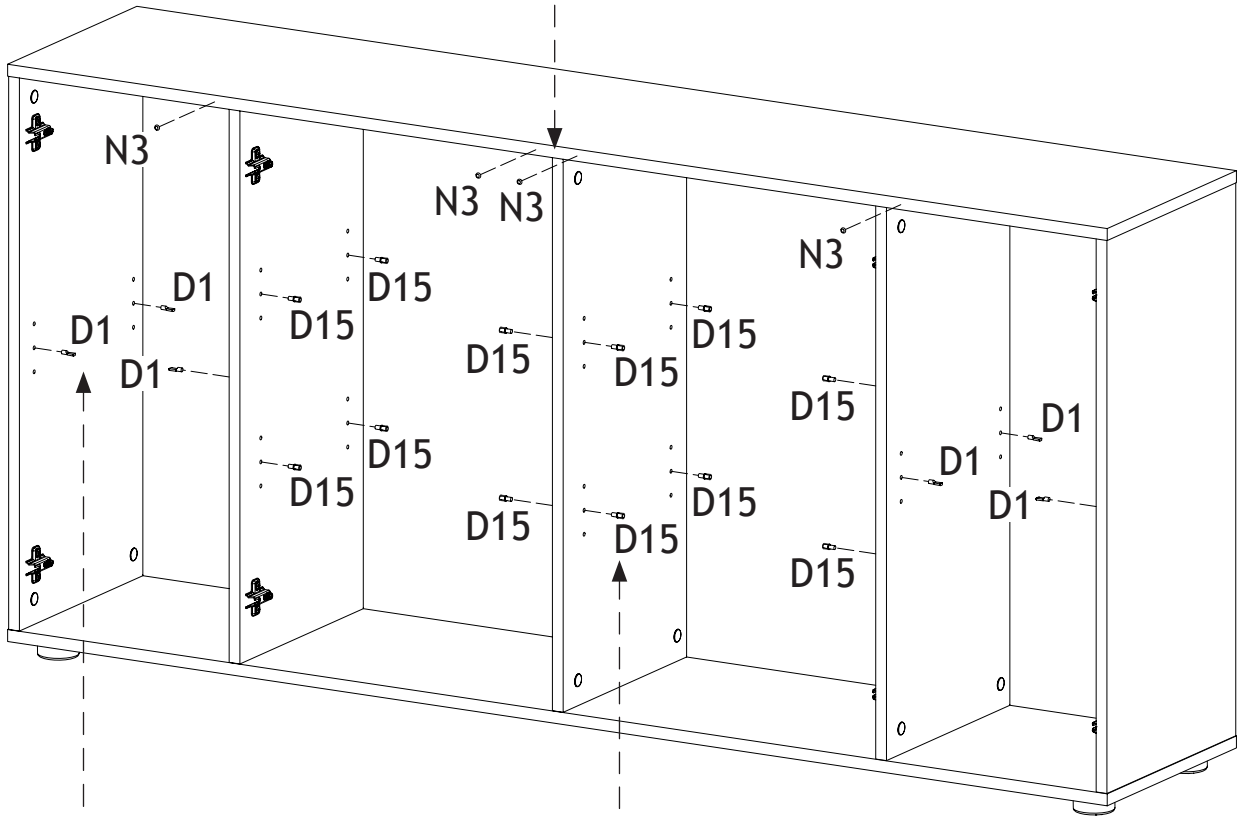
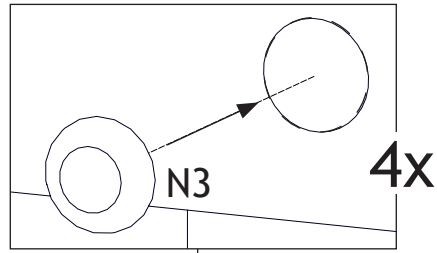
67938

17

N3
(x4)

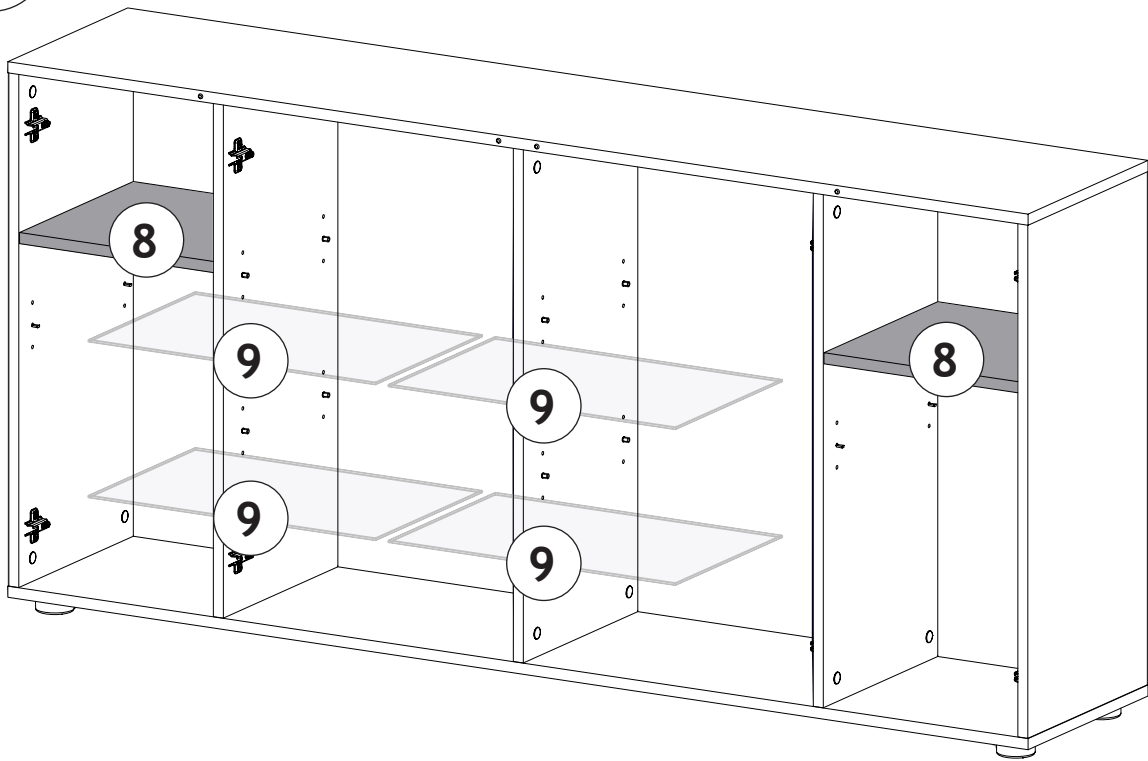
D1
(x8)

D15
(x16)



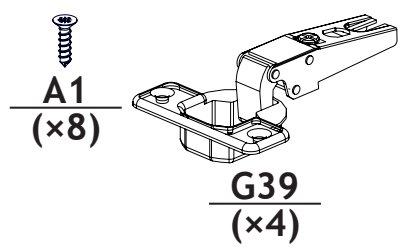
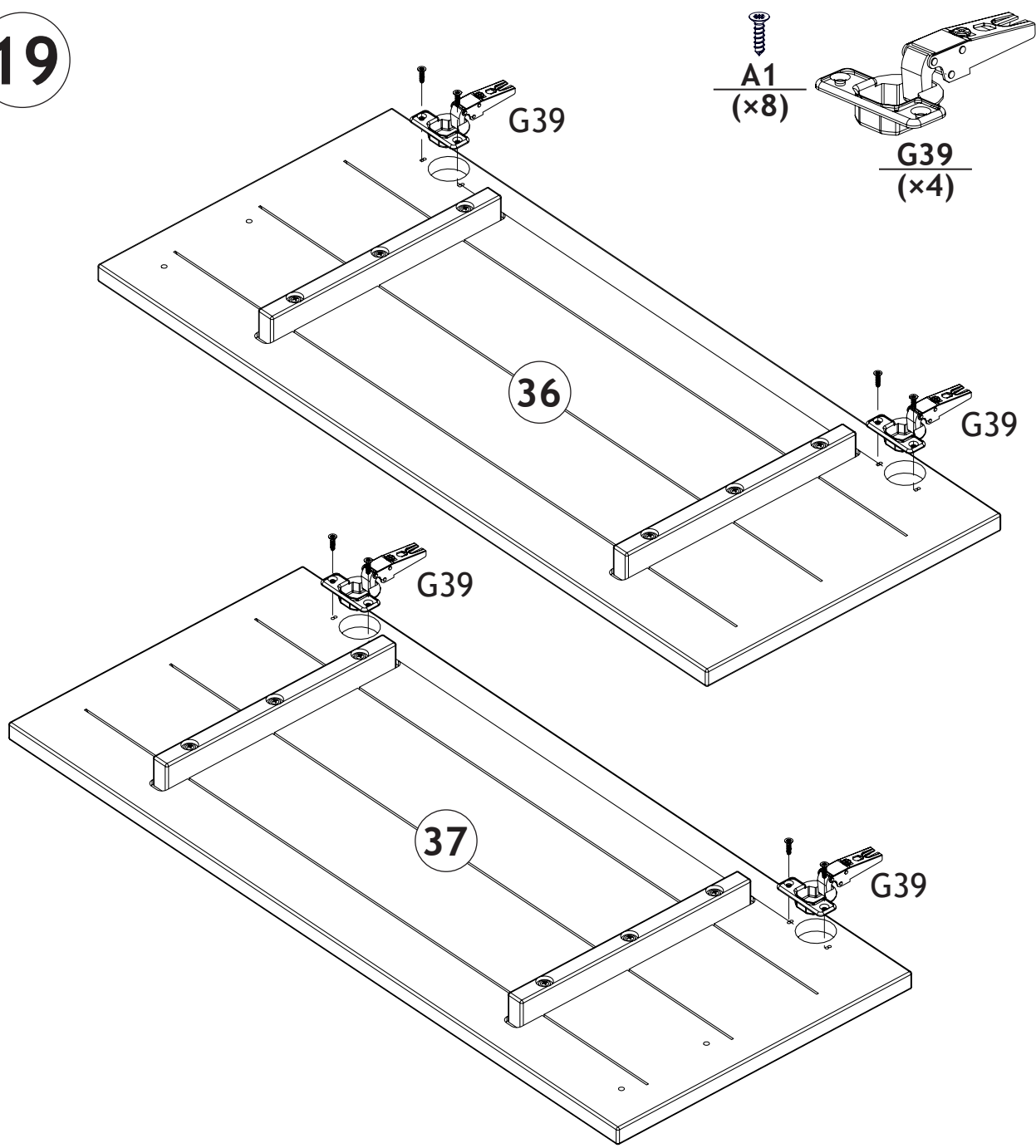
67938

18

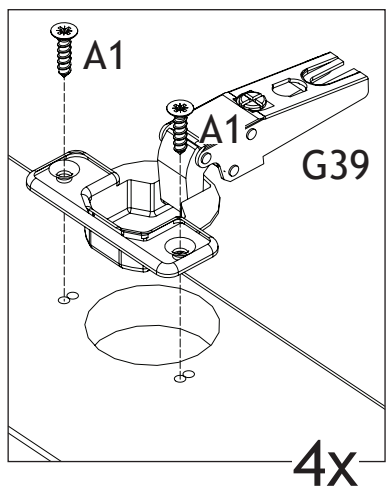
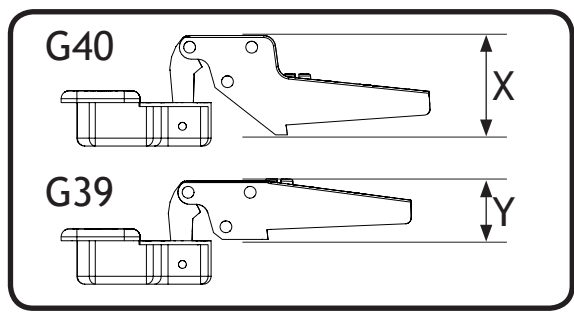


67938

19

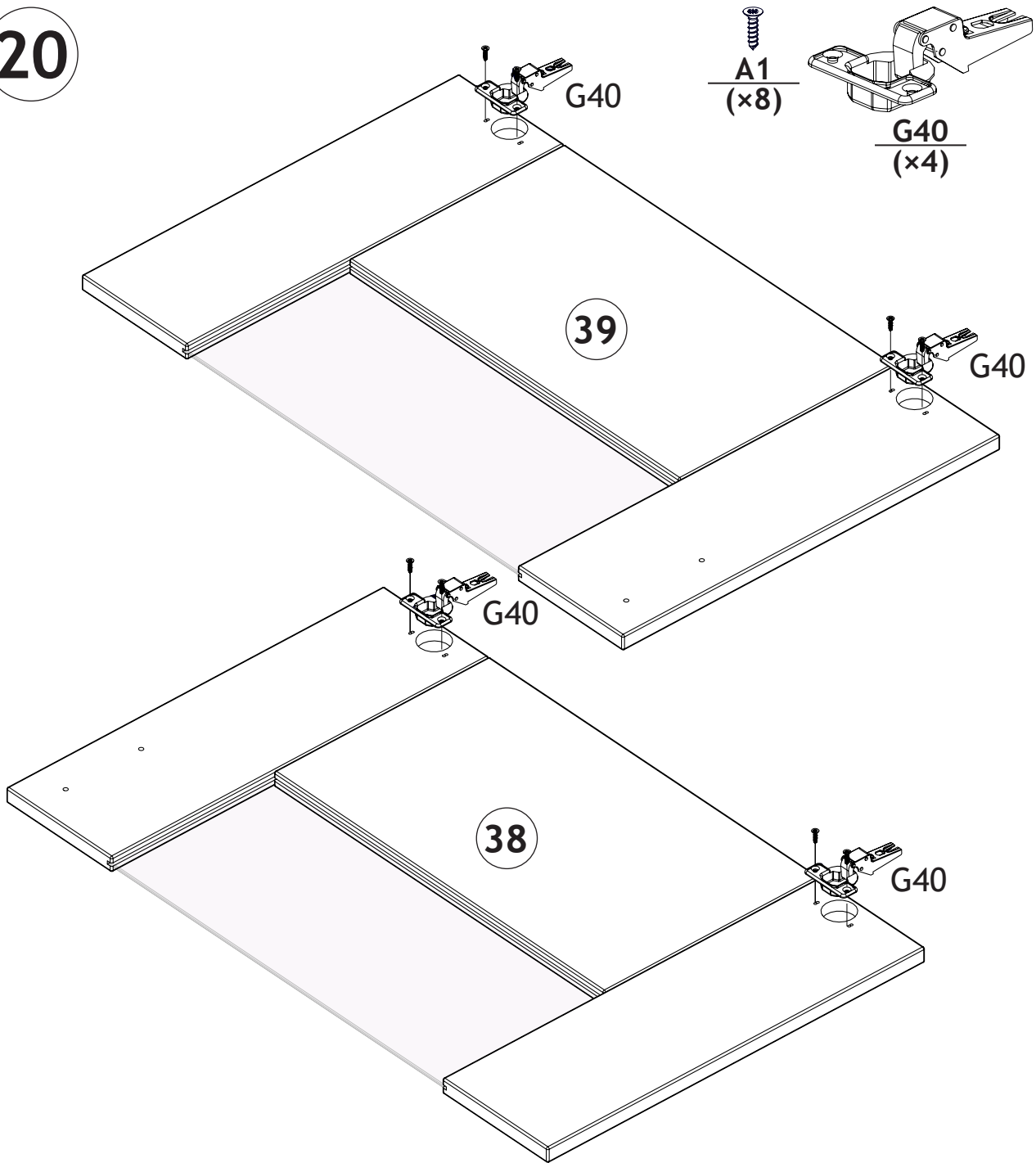


$X > Y$

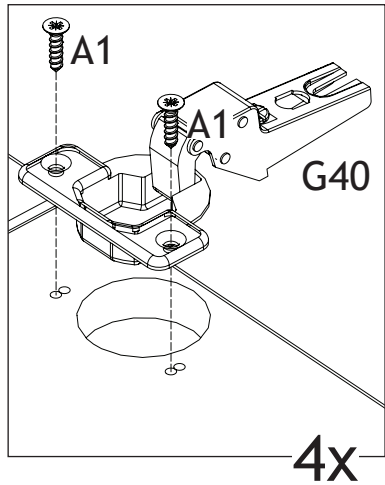
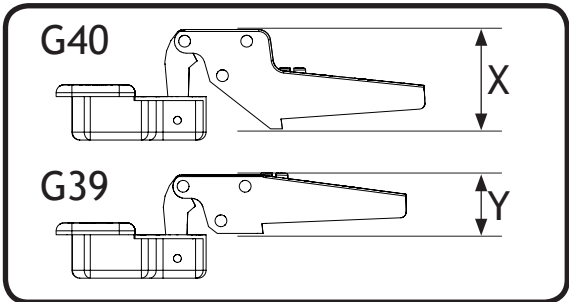


67938

20



$X > Y$

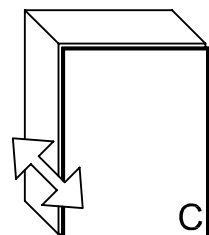
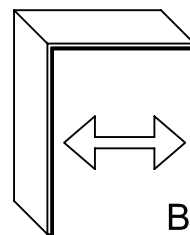
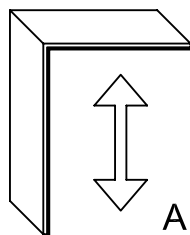
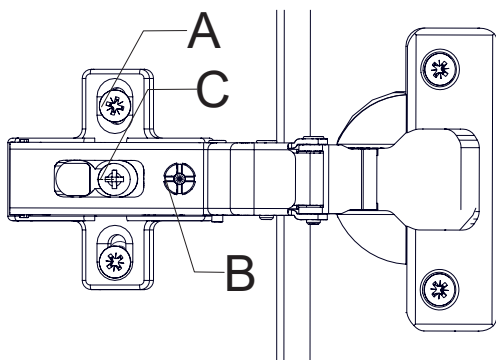
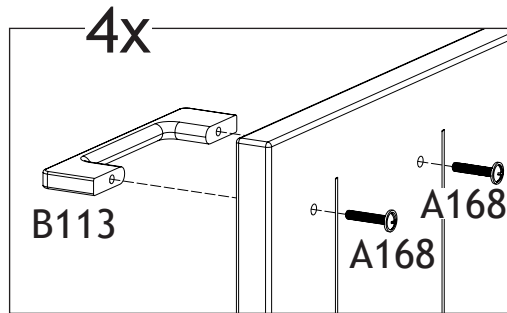
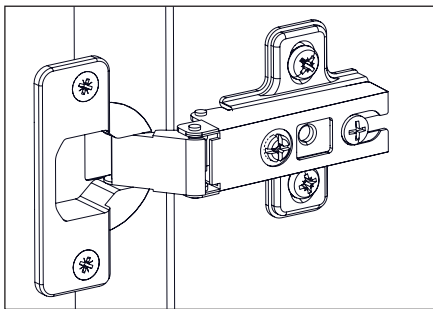
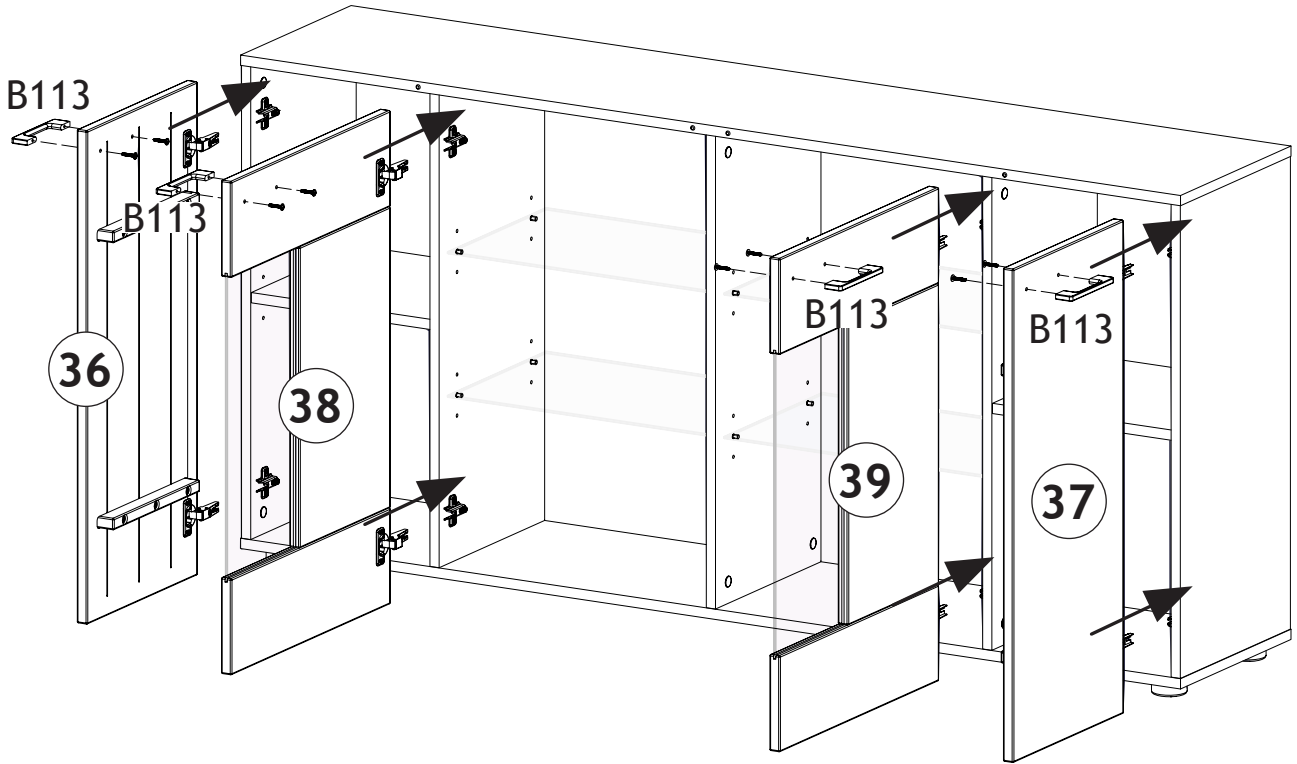


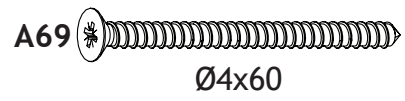
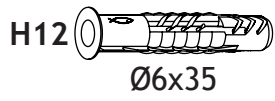
67938

21

A168
(x8)

B113
(x4)





 Ø6mm

