

Safety Information



Sit in the center of the chair, with your back to the backrest



Do not sit at the front edge of the chair



Do not stand on the chair



Do not use the chair with more than one person



Do not push the chair around when a person is sitting in it



Do not push down on the backrest when a person is reclined

INSTRUCTION MANUAL

Model: C-8109/C-8109-LEA

✉ eur-support@sweetcrispy.com

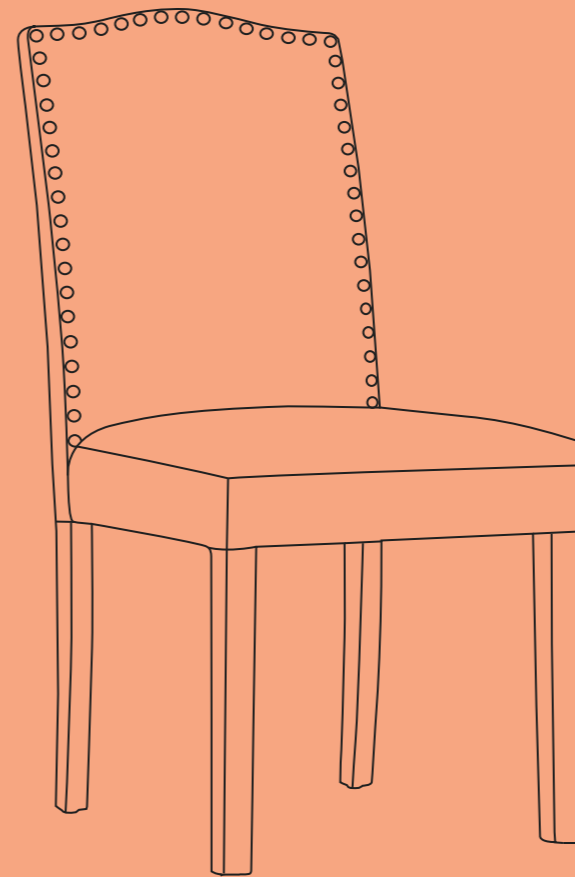
☎ +49 (0) 176 87965810

🌐 www.sweetcrispy.de

INSTRUCTION MANUAL

C-8109

C-8109-LEA

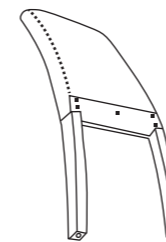


✉ eur-support@sweetcrispy.com

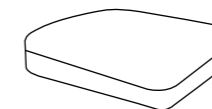
☎ +49 (0) 176 87965810

🌐 www.sweetcrispy.de

Package List



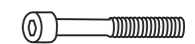
(A)*1
Backrest



(B)*1
Seat Cushion



(C)*2
Leg



(E)*4
Bolts
M8*75mm



(F)*5
Bolts
M8*55mm



(H)*9
Washer



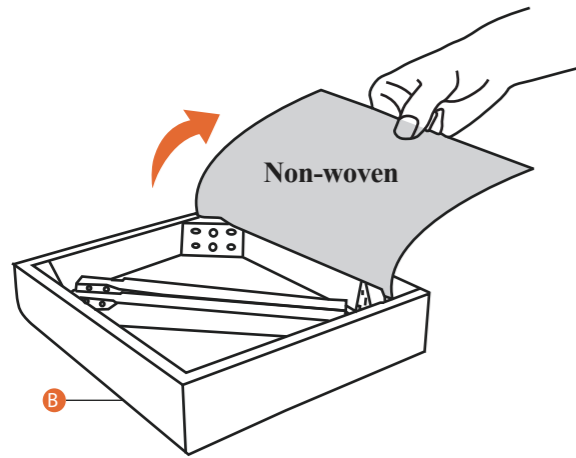
(I)*9
Washer



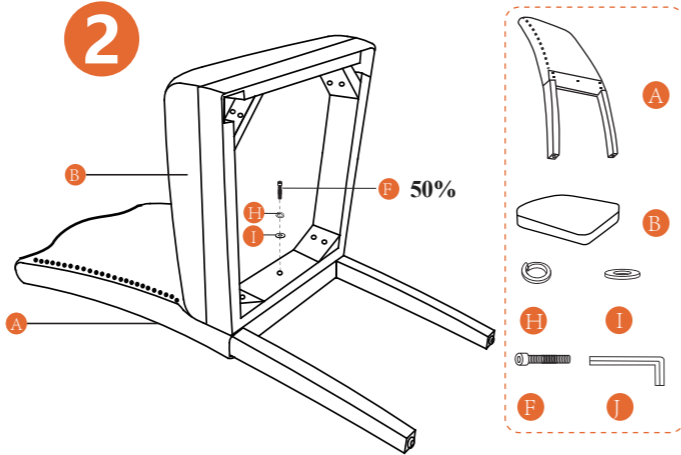
(J)*1
Wrench

Assembly Instruction

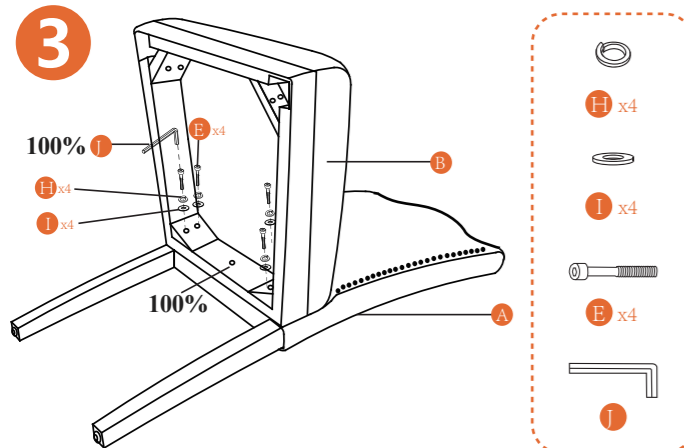
1



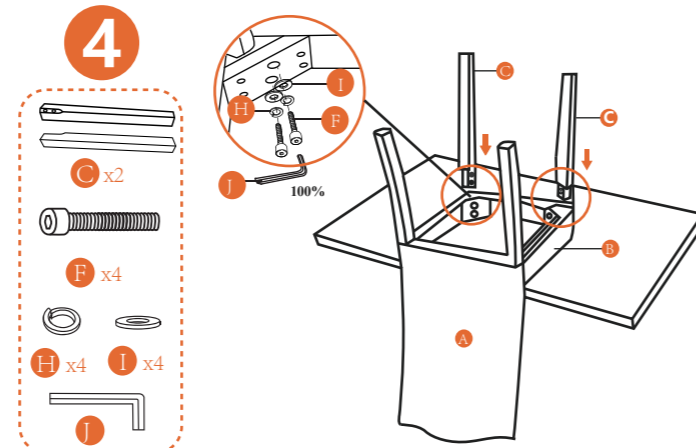
2



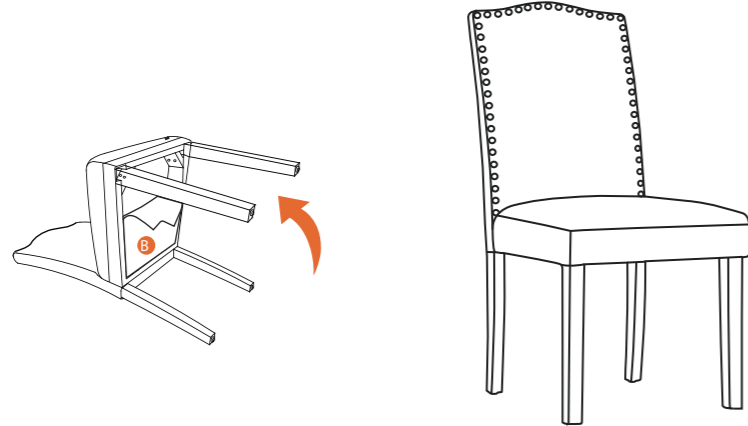
3



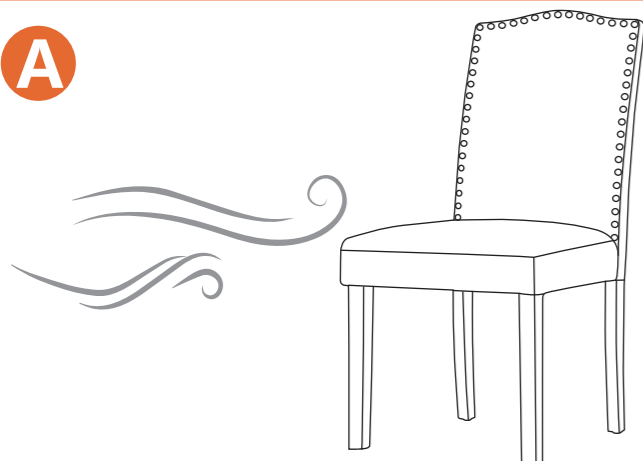
4



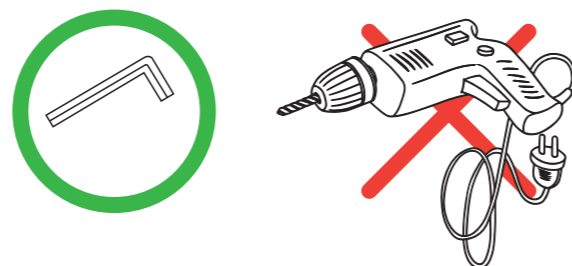
5



A



B



EN Assembly Instruction

- 1 Lift the Non-woven at the bottom of the Seat Cushion (B). Take the parts out of it. Non-woven.
- 2 Insert Washer (H) and (I) into Bolts (F) in turn. Attach Seat Cushion (B) to the Backrest (A) with Bolt (F)*1 in the middle.
Note: Bolts are only tightened 50%.
- 3 Insert Washer (H) and (I) into Bolts (E)*4 in turn. Attach Seat Cushion (B) to the Backrest (A) with Bolt (E)*4 on both sides. 100% tighten the Bolts (E)*4 then 100% tighten the Bolts (F)*1.
- 4 Tip the Dining Chair over. Insert Washer (H) and (I) into Bolts (F) in turn. Attach Leg (C)*2 to both corners of the Seat Cushion (B) with Bolts (F)*4.
- 5 Seal the Seat Bottom Cover at the bottom of the Seat Cushion (B).

CAUTION:

- *Before using the chair, check to ensure that all bolts are fully tightened.
- *Lubricate all parts and tighten all bolts every 6 months or whenever needed.

- A To deodorize the leather leave the chair in a shady outside for 1-2 days.
- B For longer use
Re-tighten bolts every 6 months by using the enclosed allen-key.
*Using an electric drill can damage the chair. Please re-tighten bolts manually.

DE Montageanleitung

- 1 Nehmen Sie die Vliesabdeckung am Boden des Sitzkissens (B) ab. Nehmen Sie die einzelnen Teile heraus.
- 2 Setzen Sie der Reihe nach die Unterlegscheiben (H&I) und den Schrauben (F) in das Schraubenloch ein. Befestigen Sie das Sitzkissen (B) mit dem Schrauben (F)*1 mittig an der Rückenlehne (A).
Hinweis: Die Schrauben werden nur zu 50% festgezogen.
- 3 Stecken Sie der Reihe nach die Unterlegscheiben (H&I) unter den Schrauben (E)*4. Befestigen Sie das Sitzkissen (B) mit den Schrauben (E)*4 an beiden Seiten an der Rückenlehne (A). Ziehen Sie die Schrauben (E)*4 zu 100% fest. Ziehen Sie dann den Schrauben (F)*1 zu 100% fest.
- 4 Kippen Sie den Stuhl um. Setzen Sie der Reihe nach die Unterlegscheiben (H&I) und den Schrauben (F) ein. Befestigen Sie die Beine (C)*2 mit den Schrauben (F)*4 an beiden Ecken des Sitzkissens (B).
- 5 Versiegeln Sie die Vliesabdeckung wieder am Boden des Sitzkissens (B).

VORSICHT:

- * Vor der Verwendung des Stuhls überprüfen Sie, ob alle Schrauben vollständig festgezogen sind.
- * Schmieren Sie alle Teile und ziehen Sie alle Schrauben alle 6 Monate oder bei Bedarf nach.

- A Um das Ledergeruch zu entfernen, lassen Sie den Stuhl für 1-2 Tage an einem schattigen Ort im Freien stehen.
- B Für längeren Gebrauch
Ziehen Sie alle 6 Monate die Schrauben mit dem mitgelieferten Inbusschlüssel nach.
*Die Verwendung eines Elektroschraubers kann den Stuhl beschädigen. Bitte ziehen Sie die Schrauben manuell nach.

FR Instructions de montage

- 1 Soulevez le non-tissé au bas du coussin de siège (B). Retirez les pièces de celui-ci. Non-tissé.
- 2 Insérez les rondelles (H) et (I) dans les boulons (F) tour à tour. Fixez le coussin de siège (B) au dossier (A) avec le boulon (F)*1 au milieu.
Remarque : Les boulons ne sont serrés qu'à 50%.
- 3 Insérer la rondelle (H) et (I) dans les boulons (E)*4 tour à tour. Attacher le coussin de siège (B) au dossier (A) avec les boulons (E)*4 des deux côtés. Serrer les boulons (E)*4 à 100 % puis serrer les boulons (F)*1 à 100 %.
- 4 Incliner la chaise vers le bas. Insérer la rondelle (H) et (I) dans les boulons (F) tour à tour. Attacher la jambe (C)*2 à chaque coin du coussin de siège (B) avec les boulons (F)*4.
- 5 Sceller le couvercle inférieur du siège au bas du coussin de siège (B).

ATTENTION :

- *Avant d'utiliser la chaise, vérifiez que tous les boulons sont bien serrés.
- *Lubrifiez toutes les pièces et serrez tous les boulons tous les 6 mois ou chaque fois que nécessaire.

- A Pour désodoriser le cuir, laissez la chaise à l'extérieur à l'ombre pendant 1 à 2 jours.
- B Pour une utilisation prolongée
Resserrez les boulons tous les 6 mois en utilisant la clé allen fournie.
*L'utilisation d'une perceuse électrique peut endommager la chaise. Veuillez resserrer les boulons manuellement.