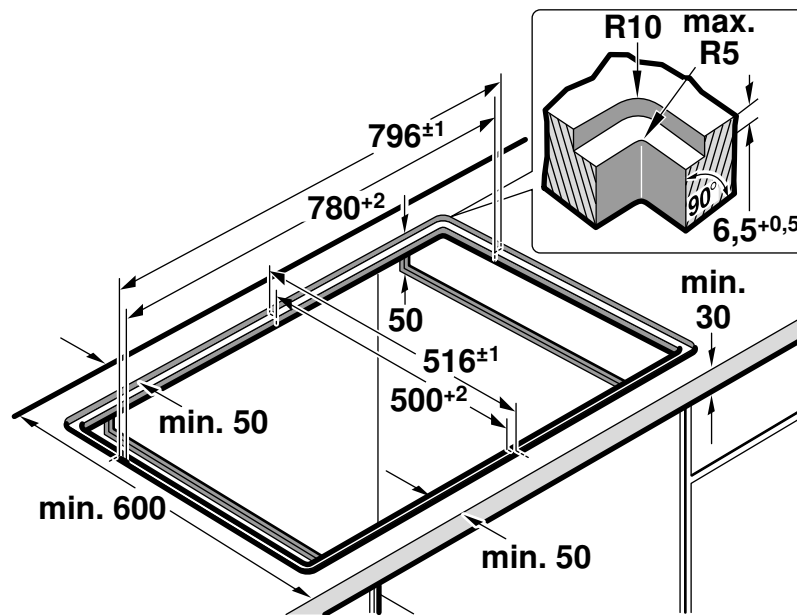
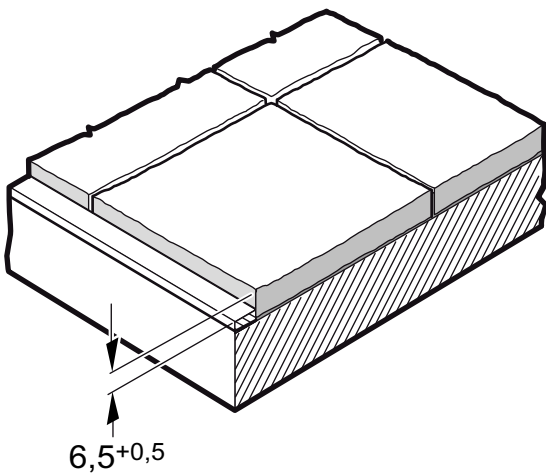
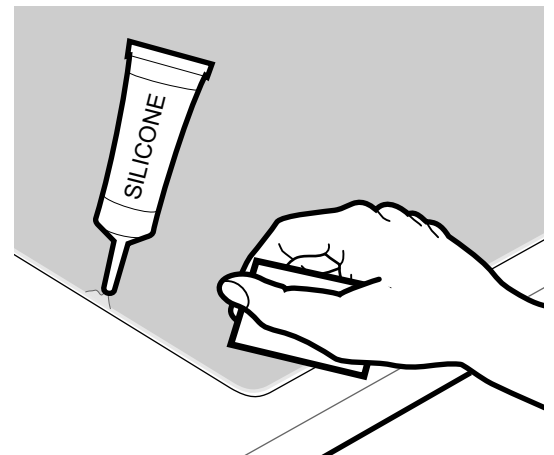




de	Montageanleitung
en	Installation instructions
fr	Notice de montage
it	Istruzioni per il montaggio
nl	Installatievoorschrift
da	Monteringsvejledning
pt	Instruções de montagem
es	Instrucciones de montaje

el	Οδηγίες εγκατάστασης
no	Monteringsveiledning
sv	Monteringsanvisning
fi	Asennusohje
ru	Инструкция по монтажу
cs	Montážní návod
pl	Instrukcja montażu
tr	Montaj kılavuzu

**1****2****3**

Das müssen Sie beachten

Elektrischer Anschluss: nur durch konzessionierten Fachmann. Bei Falschanschluss erlischt die Garantie.

Einbau: nur fachgerecht, bei Schäden haftet der Monteur.

Anschluss: das Gerät entspricht der Schutzklasse I und darf nur in Verbindung mit Schutzleiteranschluss betrieben werden.

Installation: in der Installation muss ein allpoliger Trennschalter mit 3 mm Kontaktöffnung vorhanden sein.

Unterbau: keine Kühlgeräte, Geschirrspüler, unbelüftete Backöfen, Waschmaschinen unterbauen.

Wird unter dem Kochfeld ein Backofen eingebaut, kann die Arbeitsplattendicke von den Maßangaben in dieser Anleitung abweichen. Beachten Sie die Hinweise in der Montageanleitung des Backofens.

Zwischenboden: wenn die Kochfeldunterseite berührbar ist, muss ein Zwischenboden montiert werden.

Fragen Sie im Fachhandel nach einem Zwischenboden als Zubehör.

Wenn Sie einen eigenen Zwischenboden verwenden, muss der Mindestabstand zum Netzanschluss des Gerätes 10 mm betragen.

Arbeitsplatte: eben, waagrecht, stabil.

⚠ Träger von elektronischen Implantaten!

Das Gerät kann Permanentmagnete enthalten, die elektronische Implantate wie z.B. Herzschrittmacher oder Insulinpumpen beeinflussen können. Deshalb bei der Montage einen Mindestabstand von 10 cm zu elektronischen Implantaten einhalten.

Die Arbeitsplatte- Bild 1

Einbaumöbel: mindestens 90°C temperaturbeständig.

Nur wasserfeste Arbeitsplatten verwenden (z.B. Naturstein). Holzarbeitsplatten dürfen nur mit einem im Fachhandel erhältlichen Sonderzubehör verwendet werden.

Ausschnitt: nur in Fachwerkstatt anfertigen. Mindestabstand zu seitlichen Wänden 90mm. Die Stabilität der Arbeitsplatte muss erhalten bleiben.

Möbel vorbereiten - Bild 2

Geflieste Arbeitsplatten: Auflageflächen bei Bedarf mit wasserfesten Leisten umlaufend erhöhen.

Kochfeld anschließen und einsetzen - Bild 3

Vor Geräteanschluss Hausinstallation überprüfen.

Nur nach Anschlussbild anschließen. Bei Bedarf beiliegende Kupferbrücken montieren. Netzanschlussleitung: Typ H05 VV-F oder höherwertig; erforderlichen Adernquerschnitt entsprechend der Strombelastung bestimmen. Ein Querschnitt < 1,5 mm² ist nicht zulässig!

Einsetzen: Kochfeld waagrecht einsetzen und ausrichten. Die Keramikplatte soll leicht unter der Arbeitsfläche liegen.

Gerät auf Funktion und Lage überprüfen. Spalt zwischen Arbeitsplatte und Keramikplatte mit geeignetem Silikonkleber verfugen. Vor der Hautbildung Silikonkleber mit einem mit Seifenlösung angefeuchtetem Raketel oder Finger glätten.

Bei Naturstein-Arbeitsplatten kann es bei Verwendung ungeeigneter Silikonkleber zu Verfärbungen kommen. Ein geeigneter Kleber ist über unseren Kundendienst zu beziehen.

Hinweis: Erscheint im Display des Gerätes **U400** ist es falsch angeschlossen. Gerät vom Netz trennen, Anschluss überprüfen.

Gerät erst nach Aushärten des Silikonklebers in Betrieb nehmen.

Kochfeld ausbauen: Das Gerät spannungslos machen. Dichtung entlang der Keramikplatte umlaufend ausschneiden. Kochfeld von unten herausdrücken.

The following must be noted

Electrical connection: To be carried out only by a licensed expert. Incorrect connection will invalidate the warranty.

Installation: To be carried out only by a professional. The fitter is liable for any damage.

Connection: The appliance fulfils the requirements of protection class I and may only be operated in conjunction with an earth conductor.

Installation: An all-pole isolating switch with a contact gap of at least a 3 mm must be included in the installation.

Under-fitting: Do not install refrigerators, dishwashers, non-ventilated ovens or washing machines underneath the appliance.

If an oven is being installed underneath the hob, the work surface thickness may differ from the dimensions given in these instructions. Observe the information in the oven's installation instructions.

Intermediate floor: If the underside of the hob can be touched, an intermediate floor must be fitted.

Ask your specialist retailer for an intermediate floor as an accessory.

If you use your own intermediate floor, the minimum distance to the appliance's mains connection must be 10 mm.

Work surface: Level, horizontal, stable.

⚠ Wearers of electronic implants!

The appliance may contain permanent magnets which may affect electronic implants, e.g. heart pacemakers or insulin pumps. Therefore, during installation, wearers of electronic implants must maintain a minimum distance of 10 cm from the appliance.

The work surface - Fig. 1

Fitting unit: Heat resistant to at least 90°C.

Use only water-resistant work surfaces (e.g. natural stone).

Wooden work surfaces must only be used with special accessories available from specialist retailers.

Cut-out: To be prepared only in a specialist workshop. Minimum distance to the side walls is 90 mm. The stability of the work surface must be maintained.

Preparing the units - Figure 2

Tiled work surfaces: If necessary, raise the support surfaces with water-resistant battens.

Connecting and fitting the hob - Fig. 3

Before connecting the appliance, check the household installation.

Only connect the hob as shown in the connection diagram. If necessary, fit the copper bridges supplied. Power cord: Type H05 VV-F or higher; determine the required wire cross-section depending on the current rating. A cross-section of < 1.5 mm² is not permissible.

Installing: Set the hob down horizontally and align it. The ceramic plate should be positioned slightly below the work surface.

Check that the appliance works correctly and is in the correct position. Use a suitable silicon adhesive to fill the gap between the work surface and the ceramic plate. Before a skin forms on the silicon adhesive, smooth it with a scraper, or your finger wetted with soapy water.

Using unsuitable silicone adhesive on natural stone work surfaces may cause discolouration. Suitable adhesive can be obtained from our after-sales service.

Note: If **U400** appears in the display, the appliance has not been connected correctly. Disconnect the appliance from the mains and check the connection.

Do not use the appliance until the silicone adhesive has set.

Removing the hob: Disconnect the appliance from the power supply. Cut out the seal around the ceramic plate. Push out the hob from below.

Consignes à respecter

Branchement électrique : uniquement par un spécialiste agréé. Toute erreur de branchement annule la garantie.

Encastrement : uniquement selon les règles de l'art, l'installateur est responsable en cas de dommages.

Raccordement : d'appareil correspond à la classe de protection I et ne doit être utilisé qu'avec un raccordement à la terre.

Installation : l'installation électrique doit comporter un interrupteur omnipolaire avec une ouverture de contact d'au moins 3 mm.

Sous le plan de travail : ne pas installer d'appareil réfrigérant ni de lave-vaisselle, de four non ventilé ni de lave-linge.

Si un four est encastré sous la table de cuisson, l'épaisseur du plan de travail peut différer des indications dimensionnelles contenues dans cette notice. Respectez les consignes de la notice de montage du four.

Plancher intermédiaire : si'il est possible de toucher le dessous de la table de cuisson, il faut monter un plancher de séparation.

Des planchers intermédiaires sont disponibles en tant qu'accessoires dans le commerce spécialisé.

Si vous utilisez votre propre plancher intermédiaire, la distance minimale par rapport à la prise secteur de l'appareil doit être de 10 mm.

Plan de travail : plat, horizontal, stable.

⚠ Porteurs d'implants électroniques !

L'appareil peut contenir des aimants permanents qui peuvent influencer sur des implants électroniques, par ex. stimulateurs cardiaques ou pompes à insuline. Pour cette raison, lors du montage, respecter une distance minimum de 10 cm par rapport aux implants électroniques.

Le plan de travail - fig. 1

Meuble d'encastrement : résistant à une température d'au moins 90°C.

Utiliser uniquement des plans de travail imperméables (p.ex. pierre naturelle).

Les plans de travail en bois doivent uniquement être utilisés avec un accessoire spécial en vente dans le commerce spécialisé.

Découpe : faire confectionner exclusivement dans un atelier spécialiste. Distance minimale vers les parois latérales 90mm. La solidité du plan de travail doit être conservée.

Préparation du meuble - fig. 2

Plans de travail carrelés : rehausser les surfaces d'appui tout autour par des baguettes imperméables.

Raccordement de la table de cuisson et mise en place - fig. 3

Avant de raccorder l'appareil, vérifier l'installation domestique. N'effectuer le raccordement que selon le schéma de raccordement. En cas de besoin, monter les ponts en cuivre joints. Cordon d'alimentation secteur : type H05 VV-F ou supérieur ; déterminer la section des fils requise en fonction de la charge électrique. Une section < 1,5 mm² n'est pas autorisée !

Mise en place : insérer la table de cuisson horizontalement et l'aligner. La plaque en céramique doit être légèrement plus basse que le plan de travail.

Contrôler le fonctionnement et la position de l'appareil. Jointoyer l'espace entre le plan de travail et la plaque en céramique avec une colle silicone appropriée. Avant la formation d'une pellicule, lisser la colle silicone avec un racloir mouillé avec de l'eau savonneuse ou la lisser avec le doigt.

En cas de plans de travail en pierre naturelle, l'utilisation d'une colle silicone inappropriée peut occasionner des décolorations. Une colle appropriée est disponible auprès de notre service après-vente.

Remarque : si **U400** apparaît sur le display de l'appareil, c'est qu'il est mal raccordé. Débrancher l'appareil du secteur, vérifier le branchement.

Ne mettre l'appareil en service qu'après durcissement de la colle silicone.

Dépose de la table de cuisson : mettre l'appareil hors tension. Découper le joint le long de la plaque céramique. Sortir la table de cuisson en la poussant par le bas.

Procedere nel modo seguente

Allacciamento elettrico: solo da parte di un tecnico autorizzato. In caso di allacciamento scorretto decade la garanzia.

Montaggio: da eseguirsi esclusivamente in modo corretto; in caso di danni la responsabilità verrà imputata a chi ha eseguito il montaggio.

Collegamento: l'apparecchio rientra nella classe di protezione I e può essere messo in funzione solo se collegato a un conduttore di terra.

Installazione: in fase d'installazione è necessario prevedere un sezionatore universale con un'apertura di contatto di 3 mm.

Sotto l'apparecchio: non è consentito incassare al di sotto dell'apparecchio frigoriferi, lavastoviglie, forni non ventilati o lavatrici.

Se si installa un forno sotto il piano di cottura, lo spessore del piano di lavoro può differire dalle dimensioni indicate in questo manuale. Prestare attenzione alle avvertenze presenti nelle istruzioni per il montaggio del forno.

Ripiano intermedio: se è possibile toccare il lato inferiore del piano di cottura, è necessario montare un ripiano intermedio.

Richiedere presso un rivenditore specializzato un ripiano intermedio come accessorio.

Se si utilizza un proprio ripiano intermedio, la distanza minima dal collegamento elettrico dell'apparecchio deve essere di 10 mm.

Piano di lavoro: stabile, in piano e orizzontale.

⚠ Portatori di impianti elettronici!

L'apparecchio può contenere magneti permanenti che possono agire sugli impianti elettronici, quali ad es. pacemaker o pompe di insulina. Pertanto al momento del montaggio i portatori di impianti elettronici devono mantenere una distanza minima di 10 cm.

Piani di lavoro: figura 1

I mobili da incasso: termostabili almeno fino a 90 °C.

Utilizzare esclusivamente piani di lavoro resistenti all'acqua (ad es. in pietra).

È consentito utilizzare piani di lavoro in legno esclusivamente con un accessorio speciale disponibile presso i rivenditori specializzati.

Foro di incasso: prodotto solamente in un'officina specializzata. Distanza minima dalle pareti laterali di 90 mm. È necessario mantenere la stabilità del piano di lavoro.

Preparazione del mobile: figura 2

Piani di lavoro piastrellati: aumentare le superfici di appoggio bordandole con listelli resistenti all'acqua.

Montaggio e allacciamento del piano di cottura: figura 3

Prima dell'allacciamento dell'apparecchio, controllare l'impianto domestico.

Attenersi sempre allo schema di allacciamento. Se occorre, montare i ponticelli in rame forniti in dotazione. Cavo di collegamento alla rete elettrica: modello H05 VV-F o superiore, determinare la sezione dei cavi necessaria corrispondente al carico di corrente. Una sezione < 1,5 mm² non è consentita!

Inserimento: disporre e allineare il piano di cottura orizzontalmente. Disporre il piano in ceramica leggermente più in basso rispetto alla superficie di lavoro.

Controllare il funzionamento e la posizione dell'apparecchio. Sigillare la fessura tra il piano di lavoro e il piano in ceramica con un adesivo a base di silicone adatto. Prima che si formi la pellicola, lisciare l'adesivo a base di silicone con una racla o un dito inumiditi con acqua e sapone.

In caso di piani di lavoro in pietra, l'utilizzo di un adesivo a base di silicone non adatto può modificare il colore della superficie. Presso il nostro centro di assistenza clienti è disponibile un adesivo adatto.

Avvertenze: se sul display dell'apparecchio compare **U400** significa che l'allacciamento non è stato effettuato in modo corretto. Staccare l'apparecchio dalla rete di alimentazione e controllare l'allacciamento.

Mettere in funzione l'apparecchio solo una volta che il silicone si è asciugato completamente.

Smontaggio del piano di cottura: scollegare l'apparecchio dalla rete elettrica. Tagliare la guarnizione lungo il piano in ceramica. Estrarre il piano di cottura spingendolo dal basso.

nl

Hierop dient u te letten

Elektrische aansluiting: alleen door een erkend vakman. In geval van een verkeerde aansluiting komt de garantie te vervallen.

Inbouw: alleen op deskundige wijze, bij schade is de monteur aansprakelijk.

Aansluiting: het apparaat voldoet aan beveiligingsklasse I en mag alleen met een geaarde aansluiting worden gebruikt.

Installatie: de installatie dient te beschikken over een schakelaar met een contactopening van 3 mm.

Onderbouw: geen koelapparaten, vaatwasmachines, ovens zonder ventilatie of wasmachines onderbouwen.

Wordt onder de kookplaat een oven ingebouwd, dan kan de dikte van de werkplaat afwijken van de afmetingen in deze gebruiksaanwijzing. Neem de aanwijzingen in de installatiehandleiding bij de oven in acht.

Tussenschot: wanneer de onderkant van de kookplaat kan worden aangeraakt, moet er een tussenschot worden gemonteerd.

Informeer in de vakhandel of er een tussenschot als accessoire verkrijgbaar is.

Wanneer u een eigen tussenschot gebruikt, dient de minimale afstand tot de netaansluiting van het toestel 10 mm te bedragen.

Werkblad: vlak, waterpas, stabiel.

⚠️ Dragere van elektronische implantaten!

Het apparaat kan permanentmagneten bevatten die elektronische implantaten, zoals pacemakers of insulinepompen, kunnen beïnvloeden. Houd daarom bij de montage een afstand van minstens 10 cm tot elektronische implantaten aan.

Het werkblad- Afbeelding 1

Inbouwmeubel: tenminste bestand tegen een temperatuur van 90°C.

Alleen waterbestendige werkbladen (bijv. natuursteen) gebruiken.

Houten werkbladen mogen alleen met een in de vakhandel verkrijgbaar speciaal accessoire worden gebruikt.

Uitsnijding: alleen in een erkende werkplaats laten vervaardigen. Minimale afstand tot de zijwanden 90 mm. De stabiliteit van het werkblad moet behouden blijven.

Meubel voorbereiden - Afbeelding 2

Betegelde werkbladen: de draagvlakken zo nodig met waterbestendige deklatten omlappend verhogen.

Kookplaat aansluiten en inbrengen - Afbeelding 3

Voor aansluiting van het toestel de huisinstallatie controleren.

Alleen aansluiten volgens het aansluitschema. Zo nodig de bijbehorende koperbrug monteren. Hoofdleiding (netaansluiting): type H05 VV-F of hoogwaardiger; vereiste ader diameter vaststellen volgens de stroombelasting. Een diameter < 1,5 mm² is niet toegestaan!

Inbrengen: kookplaat horizontaal inbrengen en uitrichten. De keramiekplaat moet gemakkelijk onder het werkblad liggen.

De werking en toestand van het toestel controleren. De spleet tussen werkblad en keramiekplaat voegen met een geschikte siliconenlijm. Voordat zich een vel vormt de siliconenlijm met een rakel, die m.b.v. een zeepoplossing is bevochtigd, of met een vinger gladstrijken.

Bij werkbladen van natuursteen kan het gebruik van ongeschikte siliconenlijm leiden tot verkleuringen. Een geschikte lijm kan via onze servicedienst worden betrokken.

Aanwijzing: verschijnt er op het display van het apparaat **U** **400**, dan is het verkeerd aangesloten. De stekker uit het stopcontact halen, aansluiting controleren.

Apparaat pas na het uitharden van de siliconenlijm in gebruik nemen.

Kookplaat demonteren: Het apparaat spanningsloos maken. Afdichting langs de keramiekplaat omlappend uitsnijden. Kookplaat van onderuit naar buiten drukken.

da

Følgende anvisninger skal overholdes:

Elektrisk tilslutning: Må kun foretages af en autoriseret elektriker. Ved forkert tilslutning bortfalder garantiens gyldighed.

Montage: Skal udføres fagligt korrekt, ved evt. skader hæfter montøren.

Tilslutning: Apparatet opfylder beskyttelsesklasse I og må udelukkende anvendes med tilsluttet jordforbindelse.

Installation: Der skal forefindes en alpolet skilleafbryder med 3 mm kontaktafstand i installationen.

Indbygning: Der må ikke indbygges køle-/fryseskabe, opvaskemaskiner, uventilerede ovne eller vaskemaskiner under apparatet.

Hvis der indbygges en ovn under kogetoppen, kan bordpladens tykkelse afvige fra de angivne mål i denne vejledning. Følg anvisningerne i ovnens montagevejledning.

Mellembunde: Hvis kogetoppens underside kan berøres, skal der monteres en mellembund.

Der kan fås mellembunde som tilbehør hos forhandleren.

Hvis der anvendes en anden mellembund, skal afstanden til apparatets nettilslutning minimum være 10 mm.

Bordplade: Plan, vandret, stabil.

⚠️ Personer med elektroniske implantater!

Apparatet kan indeholde permanente magneter, som kan påvirke elektroniske implantater, f.eks. pacemakere eller insulinpumper. Overhold derfor en minimumafstand på 10 cm til elektroniske implantater ved montagen.

Bordpladen - figur 1

Køkkenelementer til indbygning: Som minimum temperaturbestandige til 90°C.

Anvend kun vandfaste bordplader (f.eks. af natursten).

Bordplader af træ må kun anvendes i forbindelse med ekstra tilbehør, som kan fås hos forhandleren.

Udskæring: Må kun udføres på et professionelt værksted. Mindste afstand til sidevægge 90 mm. Bordpladen skal bevare sin stabilitet.

Forberedelse af køkkenelement - figur 2

Bordplader med fliser: Skal om nødvendigt forhøjes med vandfaste lister hele vejen rundt.

Tilslutning og isætning af kogesektion - figur 3

Kontroller den elektriske installation i huset, inden apparatet tilsluttes.

Må kun tilsluttes iht. tilslutningsdiagrammet. Monter om nødvendigt de leverede kobber-kortslutningsbøjler.

Nettilslutningsledning: Type H05 VV-F eller højere. Fastlæg det nødvendige ledningskvadrat svarende til strømbelastningen. Et ledningskvadrat på < 1,5 mm² er ikke tilladt!

Isætning: Placer kogetoppen vandret, og indjuster den. Keramikpladen skal ligge en smule under bordpladens overflade.

Kontroller apparatets funktion og placering. Spalten mellem bordpladen og keramikpladen skal fuges med en egnet silikonemasse. Glat silikonemassen med en rakel eller med en finger, som er fugtet med sæbevand, inden overfladen størkner.

Ved bordplader af natursten kan en uegnet silikonemasse forårsage misfarvninger. Der kan bestilles egnet silikonemasse via vores kundeservice.

Bemærk: Hvis **U400** vises i apparatets display, er det tilsluttet forkert. Afbryd strømforsyningen til apparatet, og kontroller tilslutningen.

Apparatet må først tages i brug, når silikonemassen er gennemhærdet.

Demontere kogesektion: Apparatet skal gøres spændingsløst. Skær tætningen op hele vejen rundt om keramikpladen. Tryk kogesektionen op nedefra.

Indicações a respeitar

Ligação elétrica: deve ser efetuada apenas por um especialista. Uma ligação errada anula a garantia.

Montagem: conforme especificado, em caso de danos, a responsabilidade será do instalador.

Ligação: o aparelho corresponde à classe de proteção I e só pode ser utilizado em conjunto com um condutor de proteção.

Instalação: na instalação deverá existir um dispositivo de corte omnipolar com uma abertura de contacto de, pelo menos, 3 mm.

Instalação por baixo do equipamento: por baixo não devem ser instalados equipamentos de frio, máquinas de lavar loiça, fornos sem ventilação, máquinas de lavar roupa.

Se for montado um forno por baixo da placa de cozinhar, a espessura da bancada pode divergir das medidas indicadas neste manual. Respeite as indicações constantes das instruções de montagem do forno.

Fundo intermédio: se for possível tocar na parte inferior da placa de cozinhar, é necessário montar um fundo intermédio. Procure no comércio especializado um fundo intermédio como acessório.

Se utilizar um fundo intermédio próprio, a distância mínima em relação à ligação elétrica do aparelho deverá ser de 10 mm.

Bancada: plana, horizontal, robusta.

⚠ Portadores de implantes eletrónicos!

O aparelho pode conter ímanes permanentes que podem afetar implantes eletrónicos, por exemplo, pacemakers ou bombas de insulina. Por isso, durante a montagem deve respeitar-se uma distância mínima de 10 cm em relação aos implantes eletrónicos.

A bancada- figura 1

Móvel de montagem: resistência mínima a temperaturas até 90°C.

Use apenas bancadas estanques à água (por ex., pedra natural).

Bancadas de madeira só podem ser usadas com acessórios especiais a adquirir no comércio especializado.

Abertura recortada: mande efectuar apenas numa carpintaria especializada. Distância mínima em relação às paredes laterais: 90 mm. A estabilidade da bancada deve ser mantida.

Preparar o móvel - figura 2

Bancada com azulejo: se necessário, aumente a altura das áreas de apoio em toda a volta com ripas estanques à água.

Ligar e colocar a placa de cozinhar - figura 3

Antes de ligar o aparelho, verifique a instalação da casa.

Ligue apenas de acordo com o esquema de ligações. Se necessário, monte a ponte de cobre juntamente fornecida. Cabo de ligação à rede: tipo H05 VV-F ou superior; determinar a secção transversal do cabo de acordo com a carga elétrica. Não é permitida uma secção transversal < 1,5 mm²!

Inserir: insira a placa de cozinhar na horizontal e alinhe-a. A placa de cerâmica deve situar-se ligeiramente abaixo da área de trabalho.

Verifique a função e a posição do aparelho. Sele a fenda entre a bancada e a placa cerâmica com uma cola de silicone apropriada. Antes que a cola forme pele, alise-a com uma espátula ou o dedo molhados numa solução de sabão.

Nas bancada de pedra natural, uma cola de silicone inapropriada poderá provocar descolorações. Poderá adquirir uma cola apropriada junto da nossa Assistência Técnica.

Nota: se aparecer **U400** no visor do aparelho, a ligação foi efetuada incorretamente. Desligue o aparelho da corrente e verifique a ligação.

Coloque o aparelho em funcionamento só após o endurecimento da cola de silicone.

Desmontar a placa de cozinhar: desligue o aparelho da corrente. Corte o vedante ao longo da placa de cerâmica. Retire a placa de cozinhar, pressionando por baixo.

Se debe tener en cuenta:

Conexión eléctrica: solo a cargo de un técnico especialista autorizado. Si se hace una conexión incorrecta, la garantía no tendrá validez.

Montaje: conforme a las reglas profesionales; en caso de daños, el responsable será el montador.

Conexión: el aparato pertenece a la clase de protección I y solo puede utilizarse en combinación con una conexión con conductor de toma a tierra.

Instalación: para la instalación se necesita un dispositivo de separación omnipolar con una abertura de contacto de 3 mm como mínimo.

Montaje bajo encimera: no montar bajo encimeras neveras, lavavajillas, hornos sin ventilación ni lavadoras.

Si se monta un horno debajo de una placa de cocción, el grosor de la encimera puede diferir de las dimensiones indicadas en estas instrucciones. Observe las indicaciones de las instrucciones de montaje del horno.

Fondo intermedio: si la parte inferior de la placa de cocción queda accesible, debe montarse un fondo intermedio.

Pedir en un establecimiento especializado un fondo intermedio como accesorio.

Si se utiliza un fondo intermedio propio, la distancia mínima de la conexión a red del aparato debe ser de 10 mm.

Encimera: plana, horizontal, estable.

⚠ ¡Personas con implantes electrónicos!

El aparato puede contener imanes permanentes, los cuales pueden repercutir en el correcto funcionamiento de implantes electrónicos, como marcapasos o bombas de insulina. Por ello, durante el montaje es necesario mantener una distancia mínima de 10 cm respecto a implantes electrónicos.

La superficie de trabajo- Figura 1

Muebles empotrados: resistentes a una temperatura de 90°C como mínimo.

Emplear solamente encimeras resistentes al agua (p. ej. piedra natural).

Las encimeras de madera solo pueden utilizarse con accesorios especiales de un comercio especializado.

Hueco: deberá encargarse a un taller especializado. Distancia mínima a las paredes laterales: 90 mm. Debe mantenerse la estabilidad de la encimera.

Preparar los muebles - Figura 2

Encimeras alicatadas: aumentar en caso necesario las superficies de apoyo con listones resistentes al agua.

Conexión y montaje de la placa de cocción - Figura 3

Comprobar la instalación doméstica antes de conectar el aparato.

Conectar el aparato según el esquema de conexión. En caso necesario, montar los puentes de cobre adjuntos. Cable de conexión a la red: modelo H05 VV-F o superior, determinar la sección de los hilos necesaria en función de la carga de corriente. No está permitido utilizar una sección transversal de < 1,5 mm².

Colocación: colocar la placa de cocción en posición horizontal y alinearla. La placa cerámica debe quedar un poco por debajo de la encimera.

Comprobar el funcionamiento y la posición del aparato. Rejuntar el hueco entre la encimera y la placa cerámica con una cola de silicona adecuada. Alisar la cola de silicona con una rasqueta humedecida con una solución jabonosa o con el dedo antes de que se forme una película.

Si no se emplea una cola de silicona adecuada para encimeras de piedra natural, pueden producirse alteraciones cromáticas. En nuestro Servicio de Asistencia Técnica se pueden adquirir colas adecuadas.

Aviso: Si en la pantalla del aparato aparece **U400**, significa que está mal conectado. Desconectar el aparato de la red y comprobar la conexión.

No poner en funcionamiento el aparato hasta que la cola de silicona se haya endurecido.

Desmontar la placa de cocción: desconectar el aparato de la corriente. Cortar la junta por todo el contorno a lo largo de la placa cerámica. Extraer la placa de cocción empujando desde abajo.

el

Αυτό πρέπει να προσέξετε

Ηλεκτρική σύνδεση: Μόνο από έναν αδειούχο ηλεκτρολόγο. Σε περίπτωση εσφαλμένης σύνδεσης παύει να ισχύει η εγγύηση.

Τοποθέτηση: Μόνο εξειδικευμένη εγκατάσταση, σε περίπτωση ζημιών την ευθύνη φέρει ο εγκαταστάτης.

Σύνδεση: Η συσκευή ανταποκρίνεται στην κατηγορία προστασίας I και επιτρέπεται να λειτουργεί μόνο σε συνδυασμό με σύνδεση αγωγού προστασίας (γείωση).

Εγκατάσταση: Στην εγκατάσταση πρέπει να υπάρχει μια διάταξη διακοπής όλων των πόλων με ένα διάκενο επαφής 3mm.

Τοποθέτηση κάτω από τον πάγκο εργασίας: Καμία τοποθέτηση κάτω από τον πάγκο εργασίας ψυγείων, πλυντηρίων πιάτων, φούρνων χωρίς αερισμό, πλυντηρίων ρούχων.

Εάν κάτω από μια βάση εστιών τοποθετηθεί ένας φούρνος, μπορεί να διαφέρει το πάχος του πάγκου εργασίας από τις τιμές των διαστάσεων σε αυτές τις οδηγίες. Προσέξτε τις υποδείξεις στις οδηγίες συναρμολόγησης του φούρνου.

Ενδιάμεσος πάτος: Εάν η κάτω μεριά της βάσης εστιών είναι προσιτή, πρέπει να τοποθετηθεί ένας ενδιάμεσος πάτος.

Ρωτήστε στα ειδικά καταστήματα για έναν ενδιάμεσο πάτο ως εξάρτημα.

Εάν χρησιμοποιήσετε ένα δικό σας ενδιάμεσο πάτο, πρέπει η ελάχιστη απόσταση από τη σύνδεση στο δίκτυο της συσκευής να είναι 10 mm.

Πάγκος εργασίας: Επίπεδος, οριζόντιος, σταθερός.

⚠ Φορείς ηλεκτρονικών στοιχείων εμφύτευσης!

Η συσκευή μπορεί να περιέχει μόνιμους μαγνήτες, οι οποίοι μπορούν να επηρεάσουν αρνητικά τα ηλεκτρονικά στοιχεία εμφύτευσης, π.χ. βηματοδότες καρδιάς ή αντλίες ινσουλίνης. Γι' αυτό κατά τη συναρμολόγηση τηρήστε μια ελάχιστη απόσταση 10 cm από τα ηλεκτρονικά στοιχεία εμφύτευσης.

Ο πάγκος εργασίας - Εικ. 1

Εντοιχιζόμενα ντουλάπια: Ανθεκτικά στη θερμοκρασία το λιγότερο μέχρι 90°C.

Χρησιμοποιείτε μόνο πάγκους εργασίας, ανθεκτικούς στο νερό (π.χ. φυσική πέτρα).

Οι ξύλινοι πάγκοι εργασίας επιτρέπεται να χρησιμοποιηθούν μόνο με ένα ειδικό εξάρτημα διαθέσιμο στα ειδικά καταστήματα.

Άνοιγμα: Κατασκευή μόνο σε ειδικό συνεργείο. Ελάχιστη απόσταση από τα πλαίσια τοιχώματα 90 mm. Η σταθερότητα του πάγκου εργασίας πρέπει να διατηρηθεί.

Προετοιμασία του ντουλαπιού - Εικ. 2

Πάγκοι εργασίας επενδυμένοι με πλακίδια: Υπερψώστε ολόγυρα τις επιφάνειες εναπόθεσης, σε περίπτωση που χρειάζεται, με πηχάκια ανθεκτικά στο νερό.

Σύνδεση και τοποθέτηση της βάσης εστιών - Εικ. 3

Πριν τη σύνδεση της συσκευής ελέγξτε την οικιακή ηλεκτρική εγκατάσταση.

Συνδέστε τη συσκευή μόνο σύμφωνα με το σχέδιο σύνδεσης. Σε περίπτωση που χρειάζεται, τοποθετήστε τα συνημμένα χάλκινα εξαρτήματα γεφύρωσης. Καλώδιο σύνδεσης στο δίκτυο του ρεύματος: Τύπος H05 VV-F ή ανώτερο, καθορίστε την απαραίτητη διατομή των κλώνων σύμφωνα με το φορτίο του ρεύματος. Μια διατομή < 1,5 mm² δεν επιτρέπεται!

Τοποθέτηση: Τοποθετήστε τη βάση εστιών οριζόντια και ευθυγραμμίστε την. Η κεραμική πλάκα πρέπει να βρίσκεται λίγο χαμηλότερα από την επιφάνεια εργασίας.

Ελέγξτε τη λειτουργία και τη θέση της συσκευής. Γεμίστε τον αρμό μεταξύ του πάγκου εργασίας και της κεραμικής πλάκας με κατάλληλη κόλλα σιλικόνης. Προτού σχηματιστεί η κρούστα, λειάνετε την κόλλα σιλικόνης με μια σπάτουλα βρεγμένη με σαπουνάδα ή με το δάκτυλο.

Στους πάγκους εργασίας από φυσική πέτρα, σε περίπτωση χρήσης ακατάλληλης κόλλας σιλικόνης μπορεί να δημιουργηθούν αποχρώσεις. Μια κατάλληλη κόλλα διατίθεται μέσω της δικής μας υπηρεσίας τεχνικής εξυπηρέτησης πελατών.

Υπόδειξη: Εάν στην οθόνη ενδείξεων της συσκευής εμφανίζεται το σύμβολο **U400**, τότε η σύνδεση είναι λάθος. Αποσυνδέστε τη συσκευή από το ηλεκτρικό δίκτυο, ελέγξτε τη σύνδεση.

Θέστε τη συσκευή σε λειτουργία, αφού πρώτα σκληρύνει η κόλλα σιλικόνης.

Αφαίρεση της βάσης εστιών: Θέστε τη συσκευή εκτός τάσης. Κόψτε τη στεγανοποίηση ολόγυρα στην κεραμική πλάκα. Σπρώξτε από κάτω τη βάση εστιών προς τα έξω.

no

Dette må du være oppmerksom på

Elektrisk tilkobling skal bare utføres av en autorisert fagperson. Garantien bortfaller ved feil i tilkoblingen.

Innbygging skal utføres fagmessig. Montøren holdes ansvarlig for eventuelle skader.

Tilkobling: Apparatet er i samsvar med beskyttelsesklasse I og må bare kobles til jordet stikkontakt.

Installasjon: I installasjonen skal det inngå en flerpolet skillebryter med 3 mm kontaktåpning.

Underbygging: Enheten skal ikke monteres over kjøleapparater, oppvaskmaskiner, stekeovner uten lufting eller vaskemaskiner.

Dersom det skal bygges inn en stekeovn under platetoppen, kan tykkelsen på arbeidsplaten avvike fra målene i denne anvisningen. Følg veiledningen i monteringsanvisningen for stekeovnen.

Mellombunn: Dersom undersiden av kokesonen kan berøres, må det monteres en mellombunn.

Spør i faghandelen etter mellombunn som tilbehør.

Ved montering av egen mellombunn, skal minsteavstanden til apparatets strømtilkobling være 10 mm.

Arbeidsplate: Jevn, vannrett, stabil.

⚠ Personer med elektroniske implantater!

Apparatet kan inneholde permanentmagneter som kan påvirke elektroniske implantater, som f.eks. pacemakere eller insulinpumper. Hold derfor en minsteavstand på 10 cm til elektroniske implantater ved montering.

Arbeidsplaten – figur 1

Innbyggingselementer: må tåle temperaturer på minst 90 °C.

Bruk bare vannbestandige arbeidsplater (f.eks. naturstein).

Arbeidsplater i tre kan bare brukes sammen med spesialtilbehør fra faghandelen.

Utskjæring: må utføres i fagverksted. Minsteavstand til sideveggene: 90 mm. Arbeidsplaten må fortsatt være stabil.

Klargjøring av kjøkkenelementer – figur 2

Flislagte arbeidsplater: Bygg ved behov opp med temperatur- og vannbestandige lister rundt flatene.

Innsetting og tilkobling av kokesonen – figur 3

Før apparatet kobles til, må husanlegget kontrolleres.

Tilkoblingen må skje iht. tilkoblingsskissen. Monter vedlagte kobberstrapper ved behov. Nettledning: Type H05 VV-F eller høyere; fastsett nødvendig ledertverrsnitt i henhold til strømbelastningen. Et tverrsnitt på < 1,5 mm² er ikke tillatt!

Innsetting: Keketoppen må settes inn vannrett og vatres opp. Den keramiske platen skal ligge så vidt under arbeidsflaten.

Kontroller at apparatet virker som det skal, og at plasseringen er riktig. Spalten mellom arbeidsplaten og keramikkplaten må fuges med egnet silikonmasse. Glatt til massen med en skrape eller en finger dyppet i såpevann før overflaten størkner.

Ved bruk av arbeidsplater av naturstein kan uegnet silikonmasse føre til misfarging. En egnet silikonmasse kan bestilles hos vår kundeservice.

Merknad: Hvis **U400** vises i apparatets display, er det feiltilkoblet. Koble apparatet fra strømmettet og kontroller tilkoblingen.

Først når silikonet er herdet, kan apparatet tas i bruk.

Demontering av kokesonen: Apparatet må gjøres spenningsløst. Skjær ut tetningen rundt hele den keramiske platen. Trykk ut kokesonen fra undersiden.

Viktigt!

Elanslutning: kräver behörig elektriker. Garantin gäller inte vid felanslutning.

Inbyggnad: ska vara korrekt gjord, installatören ansvarar för skador.

Anslutning: enheten har skyddsklass I och kräver jordning.

Installation: kräver allpolig brytare med brytavstånd på 3 mm.

Underliggande inbyggnad: ingen inbyggnad av kyl, diskmaskin, oventilerad ugn eller tvättmaskin under enheten.

Bänkskivtjockleken kan avvika från måttangivelserna i bruksanvisningen vid inbyggnadsugn under hällen. Följ anvisningarna i ugnens monteringsanvisning.

Hyllplan: går det att komma åt hällens undersida, så måste du sätta in ett hyllplan under.

Hyllplan finns som tillbehör hos återförsäljarna.

Om du använder eget hyllplan som mellanlägg, måste minsta avstånd till enhetens nätanslutning vara 10 mm.

Bänkskiva: plan, vågrät, stabil.

⚠ Om du har elektroniska implantat!

Enheten kan innehålla permanentmagneter som kan påverka elektroniska implantat som t.ex. pacemaker och insulinpumpar. Håll 10 cm minimiavstånd vid installation om du har elektroniska implantat.

Arbetsytan - bild 1

Inbyggnadsmöbel: ska tåla minst 90 °C.

Använd bara vattentåliga bänkskivor (t.ex. natursten).

Träbänkskivor kräver specialtillbehör som du hittar hos återförsäljarna.

Urtag: låt alltid fackverkstad ta hand om det. Minimiumavstånd till sidoväggar 90 mm. Bänkskivan måste vara stabil.

Förberedelse av möbel - bild 2

Kaklade arbetsbänkar: Höj vid behov stödytorna runt om, med vattenfasta lister.

Anslutning och montering av häll - bild 3

Kontrollera avsäkringarna innan du ansluter enheten.

Du får bara ansluta enligt elschemat. Montera de medföljande kopparbyglingarna, om det behövs. Elanslutning: typ H05 VV-F eller bättre; se till så att ledararean matchar strömbelastningen. Ledararea < 1,5 mm² är inte tillåten!

Montering: sätt in hällen vågrätt och passa in den. Keramikskivan ska ligga en aning under arbetsytan.

Kontrollera hällens funktion och läge. Mjukfoga mellan bänkskivan och keramiken med passande silikon. Använd en rakel eller fukta fingret med tvållösning och släta till silikonet innan det får skinn.

Använder du fel silikonmassa kan bänkskivor i natursten bli missfärgade. Du hittar rätt fogmassa hos service.

Tips: får du upp **U400** på enhetens display, så är den felansluten. Dra ur kontakten och kontrollera anslutningen.

Använd inte hällen förrän silikonet har torkat ordentligt.

Demontering av häll: Koppla bort enheten från elnätet. Ta bort mjukfogen runt keramikskivan. Tryck ut hällen underifrån.

Ota seuraavat seikat huomioon

Sähköliitäntä: teetä vain valtuutetulla asentajalla. Jos liitäntä on virheellinen, takuu raukeaa.

Asennus: vain ammattimainen, vaurioista vastaa asentaja.

Liitäntä: laitteen suojaluokka on I, ja sen käyttö on sallittu vain maadoitusliitännän kanssa.

Asennus: asennukseen tarvitaan jokanapainen katkaisin, jonka koskettimien avautumisväli on vähintään 3 mm.

Asennus alapuolelle: älä asenna alapuolelle kylmälaitetta, astianpesukonetta, ilman omaa ilmanvaihtoa olevaa uunia, pyykinpesukonetta.

Jos keittotason alapuolelle asennetaan uuni, työtason vahvuus voi poiketa tämän ohjeen mittatiedoista. Noudata uunin asennusohjeessa olevia ohjeita.

Välipohja: jos keittotason alapuoleen pääsee käsiksi, on asennettava välipohja.

Kysy alan liikkeestä varusteena saatavaa välipohjaa.

Jos käytät omaa välipohjaa, etäisyyden laitteen verkkoliitäntään pitää olla vähintään 10 mm.

Työtaso: tasainen, vaakatasossa oleva, vakaa.

⚠ Elektronisten implanttien käyttäjät!

Laitteessa voi olla kestromagneetteja, jotka voivat vaikuttaa elektronisiin implantteihin, esimerkiksi sydämentahdistimiin tai insuliinipumppuihin. Pidä sen tähden asennuksen yhteydessä vähintään 10 cm:n etäisyys elektronisiin implantteihin.

Työtaso - kuva 1

Kaluste: kestävä vähintään 90 °C lämpötilaa.

Käytä vain vedenkestäviä työtasoja (esimerkiksi luonnonkivi).

Puisia työtasoja saa käyttää vain alan liikkeistä saatavien lisävarusteiden kanssa.

Aukko: teetä vain ammattiliikkeessä. Minimietäisyys sivuseiniin 90 mm. Työtason pitää säilyä vakaana.

Kalusteen valmistelu - kuva 2

Laattapintaaiset työtasot: korota kaikki tukipinnat tarvittaessa vedenkestävällä listalla.

Keittotason liittäminen ja asentaminen - kuva 3

Varmista ennen laitteen asentamista taloverkossa oleva sulakekoko.

Liitä laite vain liitäntäkuvan mukaan. Käytä tarvittaessa mukana toimitettuja kupariliittimiä. Verkkoliitäntäjohto: tyyppi H05 VV-F tai korkeampiarvoinen; määritä tarvittava johtimen halkaisija virran kuormituksen mukaan. Halkaisija ei saa olla < 1,5 mm²!

Asentaminen: aseta keittotaso paikalleen vaakatasoon ja suorista. Keraamisen tason pitää olla hiukan työtason alapuolella.

Tarkasta laitteiden toiminta ja asento. Saumaa työtason ja keramiikkalevyn välinen rako tarkoitukseen sopivalla silikoniliimalla. Tasoita ennen silikoniliiman nahoittumista saippualluokseen kostutetulla kaapimella tai sormella.

Sopimattoman silikoniliiman käyttö voi aiheuttaa luonnonkivisiin työtasoihin värjäytymiä. Sopivaa liimaa on saatavana huoltopalvelustamme.

Huomautus: Jos laitteen näyttöön ilmestyy **U400**, laite on liitetty väärin. Irrota laite sähköverkosta, tarkasta liitäntä.

Ota laite käyttöön vasta, kun silikoniliima on kovettunut.

Keittotason irrotus: Kytke laitteesta virta pois. Leikkaa tiiviste joka puolelta irti keramiikkalevyä pitkin. Paina keittotaso alhaalta päin pois paikaltaan.

На что следует обратить внимание

Подключение к электросети: должно осуществляться только уполномоченным специалистом. В случае неправильного подключения гарантия теряет свою силу.

Монтаж: только квалифицированный, ответственность за повреждения несёт сборщик.

Подключение: прибор соответствует классу защиты I и может использоваться только в сочетании с розеткой с заземлением.

Электромонтаж: при установке следует предусмотреть специальный выключатель для размыкания всех полюсов с расстоянием между разомкнутыми контактами 3 мм.

Встраивание техники под прибором: нельзя встраивать холодильники, посудомоечные машины, неventedруемые духовые шкафы, стиральные машины.

При установке под варочной панелью духового шкафа толщина столешницы может отличаться от размеров, приведенных в этом руководстве. В этом случае необходимо соблюдать указания руководства по монтажу духового шкафа.

Промежуточная полка: если нижняя сторона варочной панели открыта, необходимо установить промежуточную полку.

Узнайте о возможности приобретения промежуточной полки в сервисной службе.

Если вы используете собственную промежуточную полку, то расстояние от полки до места подключения прибора к электросети должно быть не менее 10 мм.

Столешница: должна быть ровная и установлена горизонтально и устойчиво.

⚠ Лица, имеющие электронные имплантаты!

В прибор могут быть встроены постоянные магниты, воздействующие на электронные имплантаты, например, на кардиостимулятор или инжектор инсулина. Поэтому при монтаже следует соблюдать минимальное расстояние до электронных имплантатов 10 см.

Столешница – рис. 1

Мебель для встраивания: термоустойчивость должна быть минимум 90 °C.

Используйте столешницы только из влагостойких материалов (например, натуральный камень).

Деревянные столешницы можно использовать только вместе с имеющимися в специализированных магазинах спецпринадлежностями.

Вырез: должен выполняться только в специализированной мастерской. Минимальное расстояние до боковых стенок: 90 мм. Необходимо сохранить устойчивость столешницы.

Подготовка мебели — рис. 2

Столешницы, облицованные кафелем: прилегающие поверхности при необходимости защитите влагостойкими планками.

Установка и подключение варочной панели - рис. 3

Перед подключением прибора проверьте домашнюю электропроводку.

Подключайте только в соответствии со схемой. При необходимости установите прилагающиеся медные перемычки. Сетевой провод: тип H05 VV-F или выше; определите требуемое поперечное сечение в соответствии с током нагрузки. Сечение < 1,5 мм² не допустимо!

Установка: установите варочную панель горизонтально и выровняйте её положение. Керамическая панель должна лежать несколько ниже столешницы.

Проверьте прибор на правильность функционирования и расположения. Зазор между столешницей и керамической панелью заполните подходящим силиконовым клеем. До образования плёнки разровняйте силиконовый клей пальцем или скребком, смоченным мыльным раствором.

Если столешница выполнена из натурального камня, при использовании неподходящего силиконового клея камень в некоторых местах может изменить цвет. Подходящий клей можно заказать через нашу сервисную службу.

Указание: на дисплее прибора появляется **U400**, это означает, что прибор подключен неправильно. Отсоедините прибор от сети и проверьте подключение.

Прибором можно пользоваться только после того, как силиконовый клей затвердеет.

Демонтаж варочной панели: выключите прибор. Разрежьте уплотнитель по всему периметру керамической панели. Выдавите снизу варочную панель.

Je nutné dodržet tyto pokyny

Elektrické připojení: Smí provádět pouze koncesovaný odborník. V případě nesprávného připojení zaniká nárok na záruku.

Vestavba: Pouze odborným způsobem, za případná poškození odpovídá montážní firma.

Připojení: Spotřebič odpovídá stupni ochrany I a smí se používat jen s ochranným vodičem.

Instalace: Při instalaci se musí použít jistič všech pólů se vzdáleností kontaktů 3 mm.

Vestavba pod spotřebičem: Pod spotřebič nesmí být zabudovány chladničky, myčky, neodvětrávané pečicí trouby a pračky.

Pokud je pod varnou deskou zabudovaná pečicí trouba, může být tloušťka pracovní desky odlišná od údajů rozměrů v tomto návodu. Dodržujte pokyny v návodu k montáži pečicí trouby.

Mezidno: Pokud je spodní strana varné desky volně přístupná, je třeba zabudovat mezidno.

Ohledně možnosti zakoupení mezidna jako příslušenství se informujte ve specializované prodejně.

Pokud použijete vlastní mezidno, musí minimální vzdálenost od síťové přípojky spotřebiče činit 10 mm.

Pracovní deska: rovná, vodorovná, stabilní.

⚠ Nositelé elektronických implantátů!

Spotřebič může obsahovat permanentní magnety, které mohou ovlivňovat elektronické implantáty, např. kardiostimulátory nebo inzulinové dávkovače. Proto při montáži dodržujte minimální vzdálenost 10 cm od elektronických implantátů.

Pracovní deska - obrázek 1

Vestavný nábytek: odolný minimálně vůči teplotě 90 C.

Používejte pouze pracovní desky odolné proti vodě (např. přírodní kámen).

Dřevěné pracovní desky se smí používat pouze se zvláštním příslušenstvím, které lze obdržet ve specializované prodejně.

Výrez: Smí být zhotoven pouze ve specializované dílně. Minimální vzdálenost od postranních stěn 90 mm. Musí zůstat zachovaná stabilita pracovní desky.

Příprava nábytku - obrázek 2

Pracovní desky obložené dlaždicemi: Dosedací plochy zvyšte v případě potřeby po celém obvodu lištami odolnými proti vodě.

Připojení a zasazení varné desky - obrázek 3

Před připojením spotřebiče zkontrolujte elektrickou instalaci v domácnosti.

Připojení provádějte pouze podle schématu připojení. V případě potřeby namontujte přiložené měděné můstky. Přírodní kabel: typ H05 VV-F nebo vyšší; potřebný průřez vodičů určete podle proudového zatížení. Průřez < 1,5 mm² není přípustný!

Nasazení: Varnou desku nasadte a vyrovnejte do vodorovné polohy. Sklokeramická deska by měla být mírně pod úrovní pracovní desky.

Zkontrolujte funkci a polohu spotřebiče. Mezeru mezi pracovní deskou a sklokeramickou deskou vyplňte vhodným silikonovým tmelem. Silikonový tmel uhladte před zaschnutím špachtlí nebo prstem, namočenými v mýdlovém roztoku.

U pracovních desek z přírodního kamene může při použití nevhodných silikonových tmeľů dojít ke změně barvy. Vhodný tmel lze obdržet prostřednictvím našeho zákaznického servisu.

Upozornění: Pokud se na displeji spotřebiče zobrazí **U400**, je spotřebič připojen nesprávně. Odpojte spotřebič ze sítě, zkontrolujte přípojku.

Spotřebič uveďte do provozu až po vytvrnutí silikonového tmeľu.

Demontáž varné desky: Spotřebič odpojte od sítě. Vyřízněte těsnění po obvodu sklokeramické desky. Varnou desku zespuďu vytlačte.

To należy uwzględnić

Podłączenie do sieci elektrycznej: wyłącznie przez specjalistę z odpowiednimi uprawnieniami. Niewłaściwe podłączenie powoduje wygaśnięcie gwarancji.

Montaż: prawidłowy i zgodny z zaleceniami, za powstałe szkody odpowiada monter.

Podłączenie: Urządzenie odpowiada klasie ochrony I i może być użytkowane wyłącznie, jeśli jest podłączone do przewodu uziemiającego.

Instalacja: Instalacja musi być wyposażona w wielobiegunowy rozłącznik od sieci elektrycznej z rozwarciem styków co najmniej 3 mm.

Zabudowa nad innymi urządzeniami: Nie montować nad chłodzarkami, zmywarkami, piekarnikami bez wentylacji, pralkami.

Jeżeli pod płytą grzewczą zamontowany będzie piekarnik, grubość blatu roboczego może odbiegać od wartości podanych w niniejszej instrukcji. Przestrzegać wskazówek podanych w instrukcji montażu piekarnika.

Płyta przegradzająca: Jeżeli możliwe jest dotknięcie elementów dolnej części płyty grzewczej, wówczas należy zamontować płytę przegradzającą.

Płytę przegradzającą można nabyć w sklepach specjalistycznych jako wyposażenie dodatkowe.

W przypadku korzystania z własnej płyty przegradzającej minimalny odstęp od miejsca podłączenia urządzenia do sieci powinien wynosić 10 mm.

Blat roboczy: równy, poziomy, stabilny.

⚠ Użytkownicy implantów elektronicznych!

Urządzenie może zawierać magnesy trwałe, które mogą mieć wpływ na działanie implantów elektronicznych, np. rozruszników serca lub pomp insulinowych. Dlatego podczas montażu należy zachować odległość co najmniej 10 cm od implantów elektronicznych.

Blat roboczy - rys. 1

Meble do zabudowy: odporne na działanie temperatury co najmniej 90°C.

Stosować wyłącznie blaty robocze odporne na działanie wody (np. z kamienia naturalnego).

Drewniane blaty robocze należy stosować wyłącznie z wyposażeniem dodatkowym dostępnym w sklepach specjalistycznych.

Wycięcie: wykonywać wyłącznie w specjalistycznym warsztacie. Minimalna odległość do ścianek bocznych 90 mm. Należy zadbać o stabilność blatu roboczego.

Przygotowanie mebli - rys. 2

Blaty robocze wyłożone płytkami: w razie potrzeby podwyższyć powierzchnie, na których zostanie położony blat, za pomocą listew odpornych na działanie wody.

Podłączanie i nasadzanie płyty grzejnej - rys. 3

Przed podłączeniem urządzenia sprawdzić domową instalację elektryczną.

Podłączać tylko zgodnie ze schematem połączeń. W razie potrzeby zamontować dołączone do zestawu mostki miedziane. Przewód przyłączeniowy do sieci elektrycznej: typ H05 VV-F lub o wyższym symbolu; wymagany przekrój poprzeczny żył należy ustalić w oparciu o wartość obciążenia prądowego. Przekrój poprzeczny < 1,5 mm² jest niedozwolony!

Montaż: Zamontować i wypoziomować płytę grzewczą. Płyta ceramiczna powinna znajdować się nieco pod blatem roboczym.

Skontrolować działanie i położenie urządzenia. Szczelinę między blatem roboczym a płytą ceramiczną uszczelnić odpowiednim klejem silikonowym. Klej silikonowy wygładzić przed powstaniem powłoki patyczkiem do fug lub palcem zwilżonym wodą z mydłem.

W przypadku blatów roboczych wykonanych z kamienia naturalnego użycie nieodpowiedniego kleju silikonowego może spowodować przebarwienia. Odpowiedni klej można zamówić w naszym serwisie.

Wskazówka: Jeżeli na wyświetlaczu urządzenia pojawi się **U400**, urządzenie zostało nieprawidłowo podłączone. Odłączyć urządzenie od sieci, sprawdzić podłączenie.

Urządzenie można włączyć dopiero po utwardzeniu się kleju silikonowego.

Demontaż płyty grzejnej: wyłączyć zasilanie urządzenia. Wyciąć uszczelkę wzdłuż płyty ceramicznej. Wypchnąć płytę grzejną od dołu.

Dikkat edilecek hususlar

Elektrik bağlantısı: Sadece eğitimli uzman personel tarafından yapılmalıdır. Yanlış bağlantı durumunda garanti kapsamı dışında kalır.

Montaj: Sadece usulüne uygun şekilde yapılmalıdır, hasar durumunda montajı yapan kişi sorumludur.

Bağlantı: Cihaz koruma sınıfı I'e uygundur ve sadece topraklama kablosu bağlanarak çalıştırılmasına izin verilir.

Kurulum: Kurulum sırasında 3 mm temas açıklığı olan tüm kutuplara uygun bir ayırıcı şalterin mevcut olması gereklidir.

Alt yapı: Altına soğutma cihazı, bulaşık makinesi, havalandırmasız fırın, çamaşır makinesi monte edilmemelidir. Ocağın altına bir fırın monte edildiye, çalışma tezgahı kalınlığı bu kılavuzdaki ölçü değerlerinden farklı olabilir. Fırın montaj kılavuzundaki uyarıları dikkate alınız.

Ara zemin: Ocağın alt tarafına dokunulabiliyorsa, bir ara zemin monte edilmelidir.

Yetkili satıcıdan aksesuar olarak bir ara zemin talep ediniz.

Kendi ara zemininizi kullanacaksanız, cihazın elektrik bağlantısına olan asgari mesafe 10 mm olmalıdır.

Çalışma tezgahı: Düz, yatay, sabit.

⚠ Elektronik implant taşıyanlar!

Cihazda kalıcı mıknatıslar mevcut olabilir, Bu mıknatıslar elektronik implantasyonları, örneğin kalp pili veya insülin pompalarını etkileyebilir. Bu nedenle montaj sırasında elektronik implant taşıyanlar en az 10 cm uzak durmalıdır.

Çalışma tezgahı - şekil 1

Montaj mobilyası: En az 90°C ısıya dayanıklı.

Sadece suya dayanıklı tezgahlar kullanılmalıdır (örn. doğal taş).

Ahşap tezgahlar sadece yetkili servislerden tedarik edebileceğiniz özel aksesuarlarla birlikte kullanılabilir.

Kesit: Sadece yetkili atölyelerde hazırlanmalıdır. Yan duvarlar ile arasındaki asgari mesafe 90 mm olmalıdır. Tezgahın stabilitesi sağlanmalıdır.

Mobilyaların hazırlanması - şekil 2

Fayans kaplı çalışma tezgahları: Gerekirse bağlantı yüzeylerinin etrafı suya dayanıklı pervazlarla yükseltilmelidir.

Ocağın bağlanması ve yerleştirilmesi - şekil 3

Cihaz bağlantısından ev tesisatı kontrol edilmelidir.

Sadece bağlantı şemasına göre bağlayınız. İhtiyaç halinde ekteki bakır köprüyü monte ediniz. Şebeke bağlantısı hattı: H05 VV-F veya daha yüksek kaliteli tip; gerekli kablo kesitini akım yüküne göre belirleyiniz. 1,5 mm²'den küçük kesitlere izin verilmez!

Yerleştirme: Ocağı yatay olarak yerleştiriniz ve hizalayınız. Seramik plaka, çalışma tezgahının hafif altında olmalıdır.

Cihazın çalışıp çalışmadığı ve konumu kontrol edilmelidir. Çalışma tezgahı ile seramik plaka arasındaki aralık, uygun bir silikon yapıştırıcı ile doldurulmalıdır. Dış çeperi kurumadan silikon yapıştırıcı sabunlu çözelti ile ıslatılmış bir raspayla veya parmakla düzleştirilmelidir.

Doğal taştan üretilen çalışma tezgahlarında, uygun olmayan silikon yapıştırıcı kullanıldığı takdirde renk değişimleri söz konusu olabilir. Müşteri hizmetlerimizden uygun bir yapıştırıcı temin edebilirsiniz.

Uyarı: Cihaz ekranında **U400** yanıyorsa, yanlış bağlanmıştır. Cihazı şebekeden ayırınız, bağlantıyı kontrol ediniz.

Cihazı ancak silikon yapıştırıcı sertleştikten sonra çalıştırınız.

Ocağın sökülmesi: Cihaz gerilsiz duruma getirilmelidir. Contanın etrafı seramik plaka boyunca kesilmelidir. Ocak, altından bastırarak dışarı çekilmelidir.