
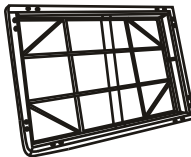
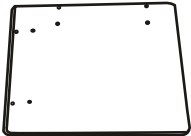
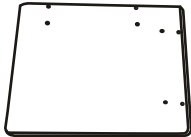
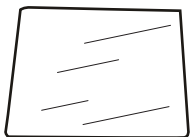





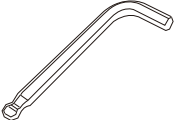


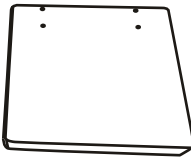



**INSTRUCTION MANUAL/BEDIENUNSANLEITUNG/NOTICE D'UTILISATION/
MANUAL DE INSTRUCCIONES DE USO/MANUALE DI ISTRUZIONI**
PARTS LIST/STÜCKLISTE/PARTS LIST/LISTA DE PIEZAS/LISTA DEI PEZZI


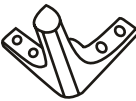

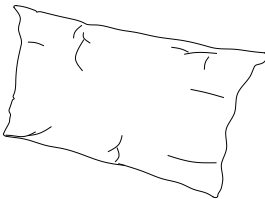
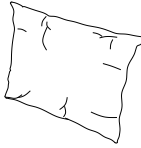
Carton A Karton A Carton A Caja A Contenitore A

<p>A</p>  <p>1pc</p>	<p>B</p>  <p>1pc</p>	<p>E</p>  <p>1pc</p>			
<p>F</p>  <p>1pc</p>	<p>N</p>  <p>1pc</p>	<p>O</p>  <p>2pcs</p>			
<p>I</p>  <p>M6x45 16pcs</p>	<p>J</p>  <p>M6x45 80pcs</p>	<p>K</p>  <p>16pcs</p>	<p>L</p>  <p>S4 1pc</p>	<p>M</p>  <p>S6 1pc</p>	<p>S</p>  <p>6pcs</p>

Carton B Karton B Carton B Caja B Contenitore B

<p>C</p>  <p>2pcs</p>	<p>G</p>  <p>1pc</p>	<p>O</p>  <p>1pc</p>
-----------------------------------------------------------------------------------------------------------------	----------------------------------------------------------------------------------------------------------------	------------------------------------------------------------------------------------------------------------------

Carton C Karton C Carton C Caja C Contenitore C

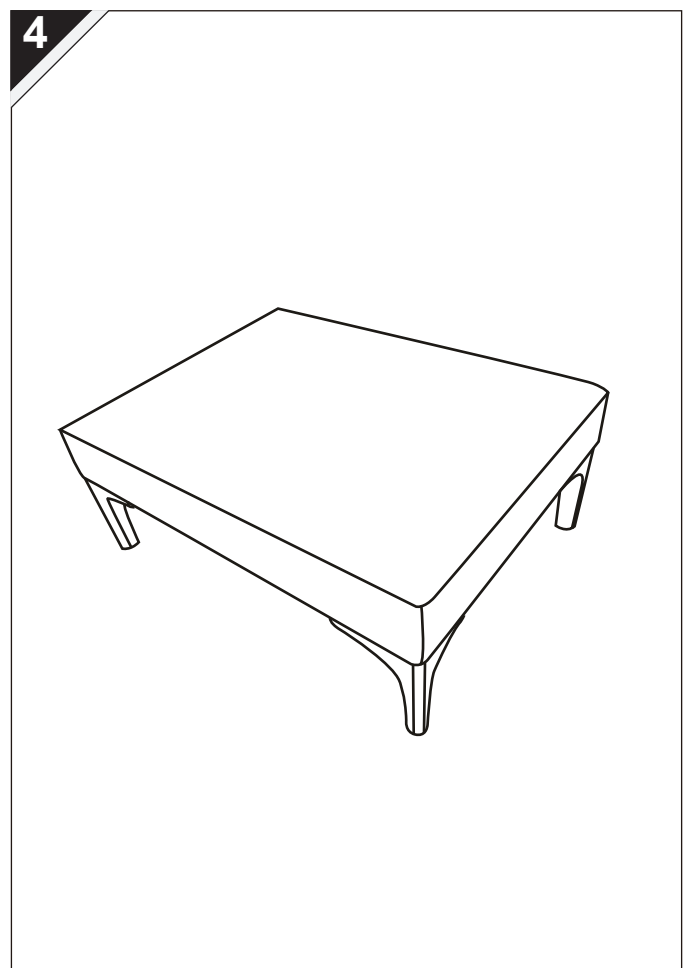
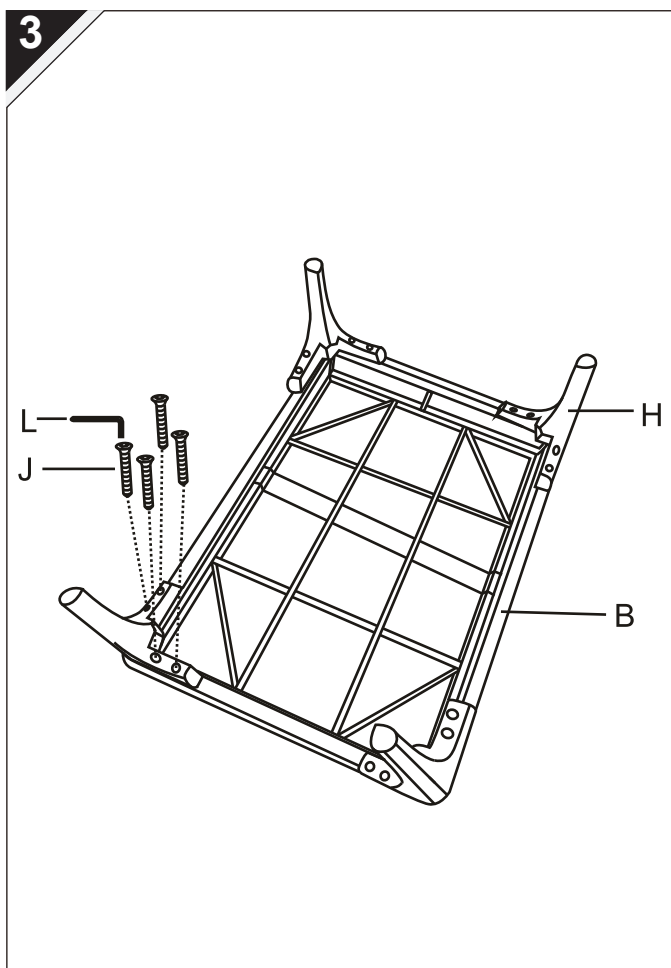
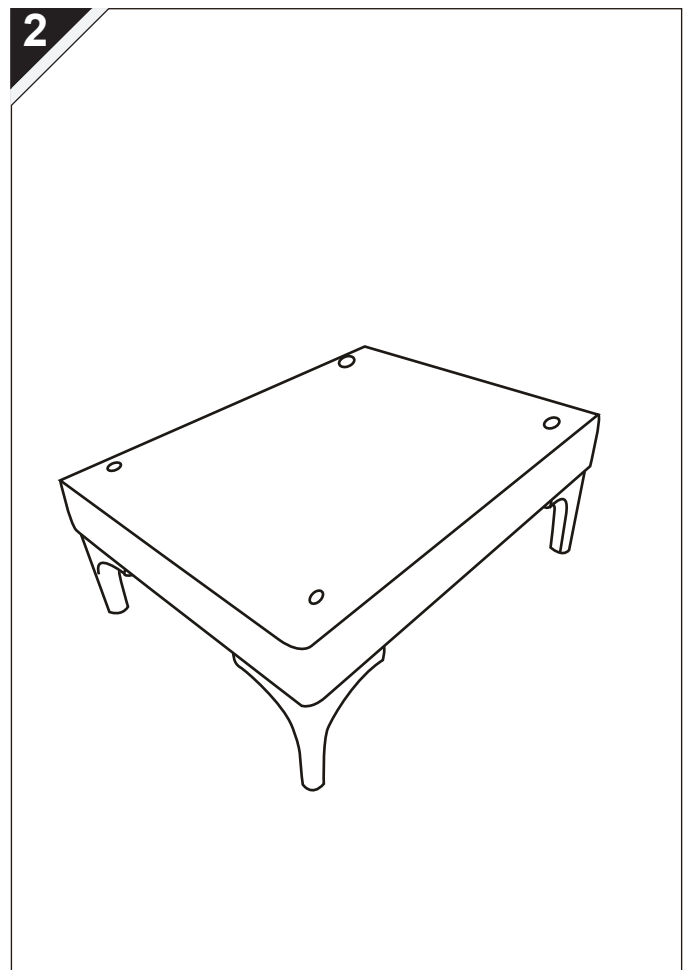
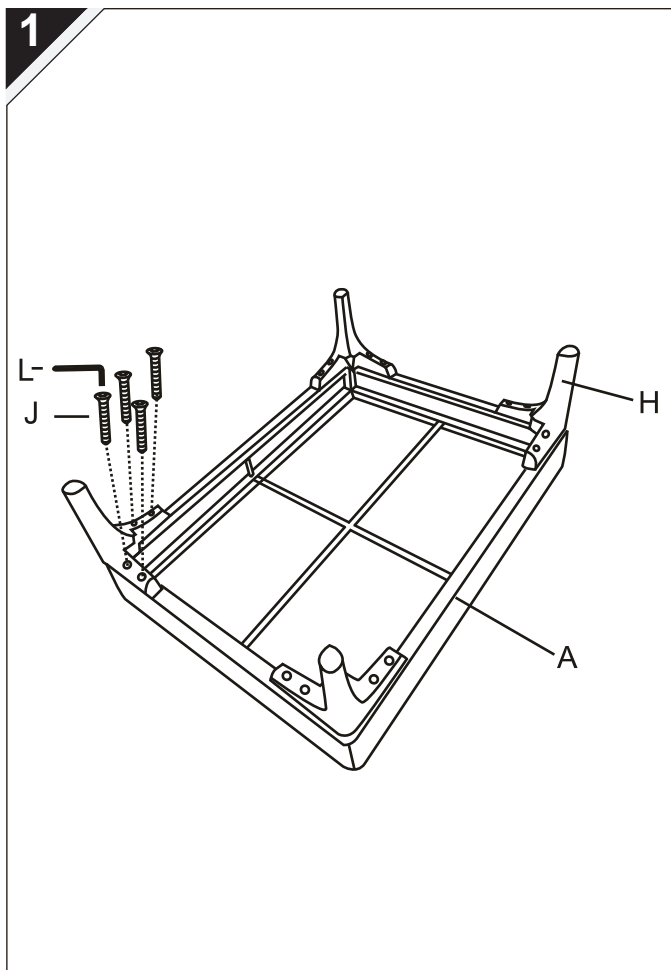
<p>D</p>  <p>3pcs</p>	<p>H</p>  <p>20pcs</p>	
<p>O</p>  <p>1pc</p>	<p>P</p>  <p>4pcs</p>	<p>Q</p>  <p>2pcs</p>

ASSEMBLY/MONTAGE/ASSEMBLAGE/MONTAJE/ASSEMBLAGGIO



Warning!
Warnung!
Attention !
Atención!
Avvertimento!

Tight all the screws to 60% first then tight to 100%.
Während der Montage alle Schrauben zuerst 60% anziehen, dann zu 100%.
Serrez toutes les vis à 60% d'abord puis serrez à 100%.
Primero apriete los tornillos al 60% y después al 100%.
Stringere le viti dapprima al 60% e successivamente completamente al 100%.

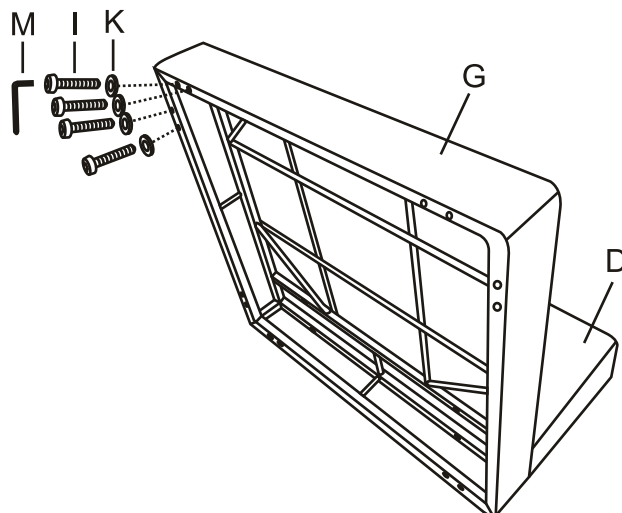




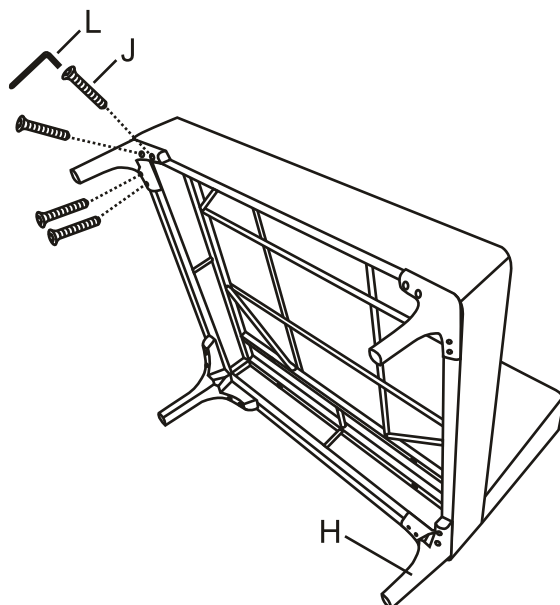
Warning!
Warnung!
Attention !
Atención!
Avvertimento!

Tight all the screws to 60% first then tight to 100%.
Während der Montage alle Schrauben zuerst 60% anziehen, dann zu 100%.
Serrez toutes les vis à 60% d'abord puis serrez à 100%.
Primero apriete los tornillos al 60% y después al 100%.
Stringere le viti dapprima al 60% e successivamente completamente al 100%.

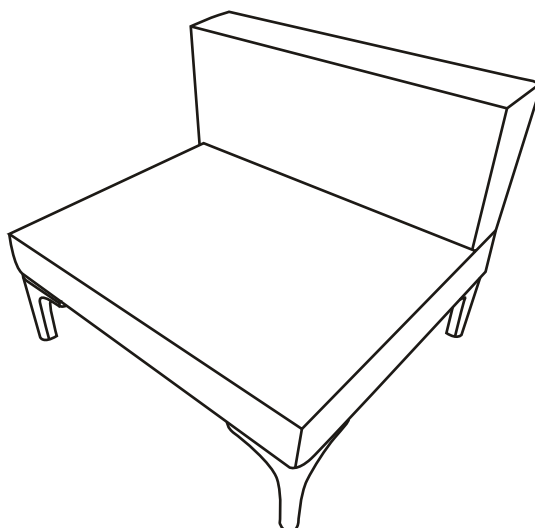
5



6



7

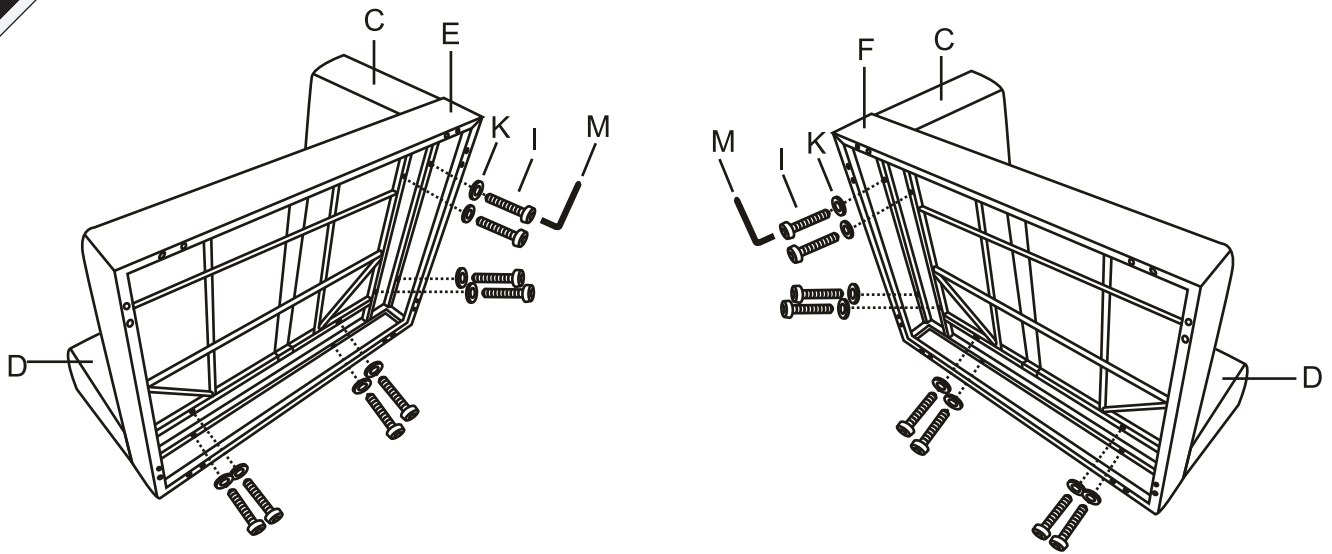




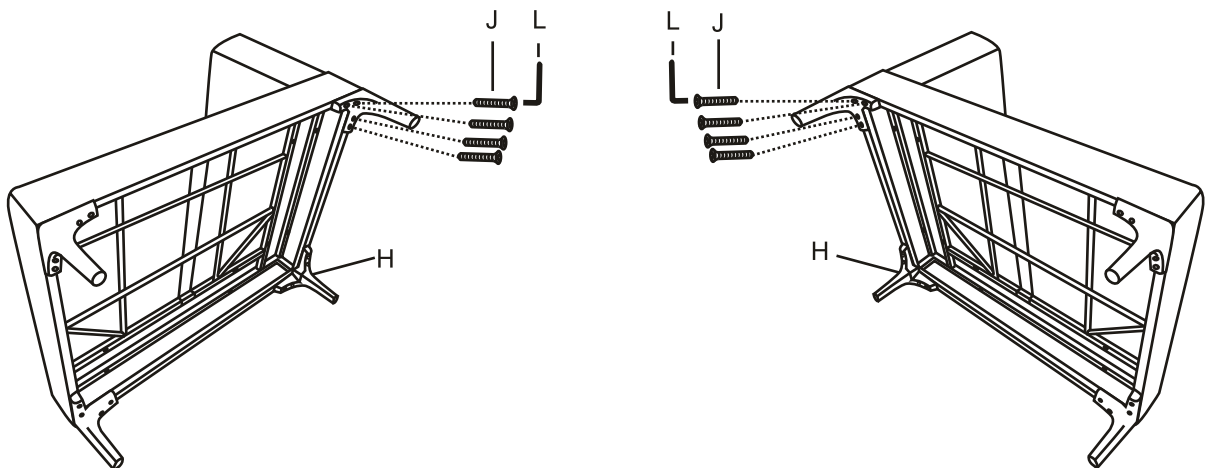
Warning!
Warnung!
Attention !
Atención!
Avvertimento!

Tight all the screws to 60% first then tight to 100%.
Während der Montage alle Schrauben zuerst 60% anziehen, dann zu 100%.
Serrez toutes les vis à 60% d'abord puis serrez à 100%.
Primero apriete los tornillos al 60% y después al 100%.
Stringere le viti dapprima al 60% e successivamente completamente al 100%.

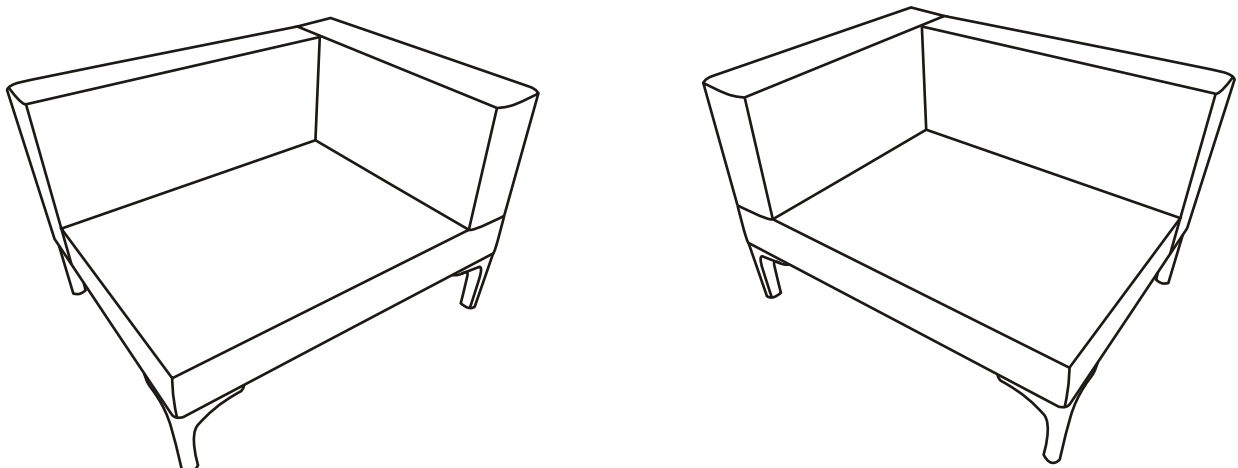
8



9



10





Warning!
Warnung!
Attention !
Atención!
Avvertimento!

Tight all the screws to 60% first then tight to 100%.
Während der Montage alle Schrauben zuerst 60% anziehen, dann zu 100%.
Serrez toutes les vis à 60% d'abord puis serrez à 100%.
Primero apriete los tornillos al 60% y después al 100%.
Stringere le viti dapprima al 60% e successivamente completamente al 100%.

11

