

**de** Montageanleitung  
 \*) über Kundendienst erhältlich

**en** Installation instructions  
 \*) Available from customer service

**fr** Notice de montage  
 \*) Disponible par le biais du service après-vente

**nl** Montagevoorschrift  
 \*) Tegen meerprijs bij de Servicedienst verkrijgbaar

**it** Istruzioni per il montaggio  
 \*) Disponibili presso il servizio assistenza clienti

**es** Instrucciones de montaje \*) Se puede adquirir a través del Servicio de Asistencia Técnica Oficial de la marca

**pt** Instruções de montagem  
 \*) Pode ser adquirido nos nossos Serviços Técnicos

**el** Οδηγίες τοποθέτησης  
 \*) Διατίθενται από την υπηρεσία τεχνικής εξυπηρέτησης πελατών

**tr** Montaj kılavuzu  
 \*) Yetkili servis üzerinden alınabilir

**sv** Monteringsanvisning  
 \*) kan fås via Service

**no** Monteringsanvisning  
 \*) fåes hos kundeservice

**da** Monteringsvejledning  
 \*) Kan købes hos serviceafdelingen

**fi** Asennusohje  
 \*) Saatavissa huoltopalvelusta

**cs** Montážní návod  
 \*) K dispozici přes servisní službu

**sk** Návod na montáž  
 \*) Dostanete v službe zákazníkom

**pl** Instrukcja montażu  
 \*) Do uzyskania w punkcie serwisowym

**hu** Szerelési utasítás  
 \*) A vevőszolgáltatón keresztül kapható:

**ro** Instrucțiune de montaj  
 \*) obținabilă la serviciul pentru clienți

**hr** Uputa za montažu  
 \*) može dobiti kod službe održavanja

**sr** Uputstvo za montažu  
 \*) Može se nabaviti preko servisne službe

**sl** Navodilo za montažo  
 \*) Lahko nabavite v servisni službi

**mk** Упатство за монтажа  
 \*) се добива преку службата за купувачи

**sq** Udhëzues për montim  
 \*) Sigurohet nëpërmjet servisit

**et** Monteerimisjuhend  
 \*) küsige klienditeeninduselt

**lt** Montavimo instrukcija  
 \*) Ja galima gauti klientų aptarnavimo servise

**lv** Montāžas pamācība  
 \*) Var saņemt servisa dienestā

**ru** Инструкция по монтажу  
 \*) Можно получить в сервисном центре

**uk** Інструкція з монтажу  
 \*) Можна отримати через сервісну службу

**kk** Іске қосу туралы нұсқаулар!  
 \*) Сервис қызмет көрсету орталығында алуына жатады

**az** Quraşdırma təlimatları  
 \*) Müştəri xidmətliyindən əldə oluna bilər

**uz** O'rnatish yo'riqnomasi  
 \*) mijozlarga xizmat ko'rsatish markazida mavjud

**ka** მონტაჟის ინსტრუქცია  
 \*) ხელმისაწვდომი კლიენტთა სამსახურში

**bg** Ръководство за монтаж  
 \*) предоставя се от службата за обслужване на клиенти

**fa** راهنمای مونتاژ  
 \*) از مرکز خدمات پس از فروش تهیه فرمایید

**ar** تعليمات التركيب  
 \*) يمكن طلبها من مراكز خدمة العملاء

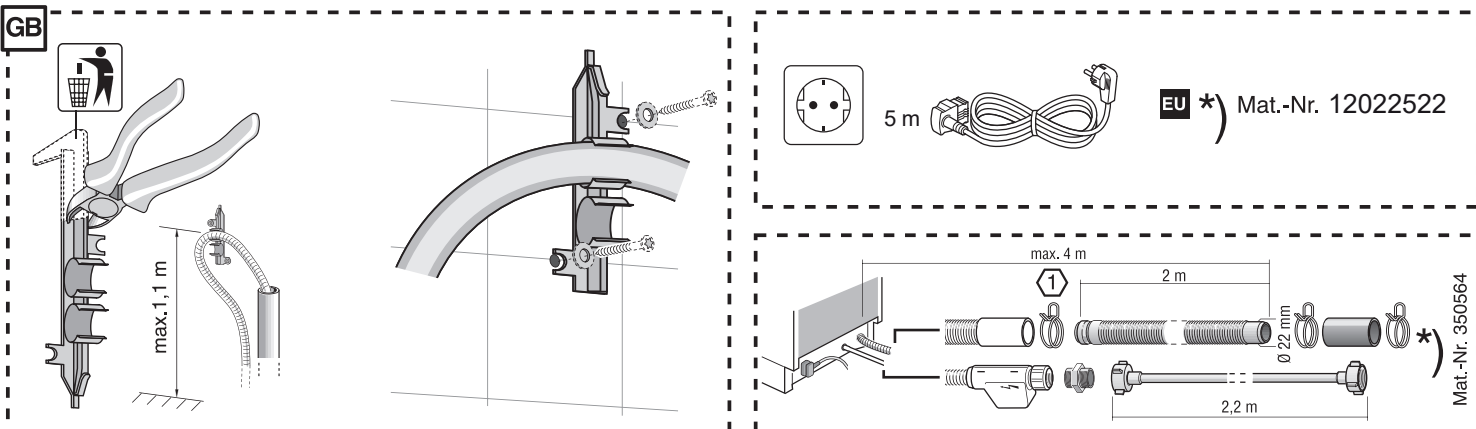
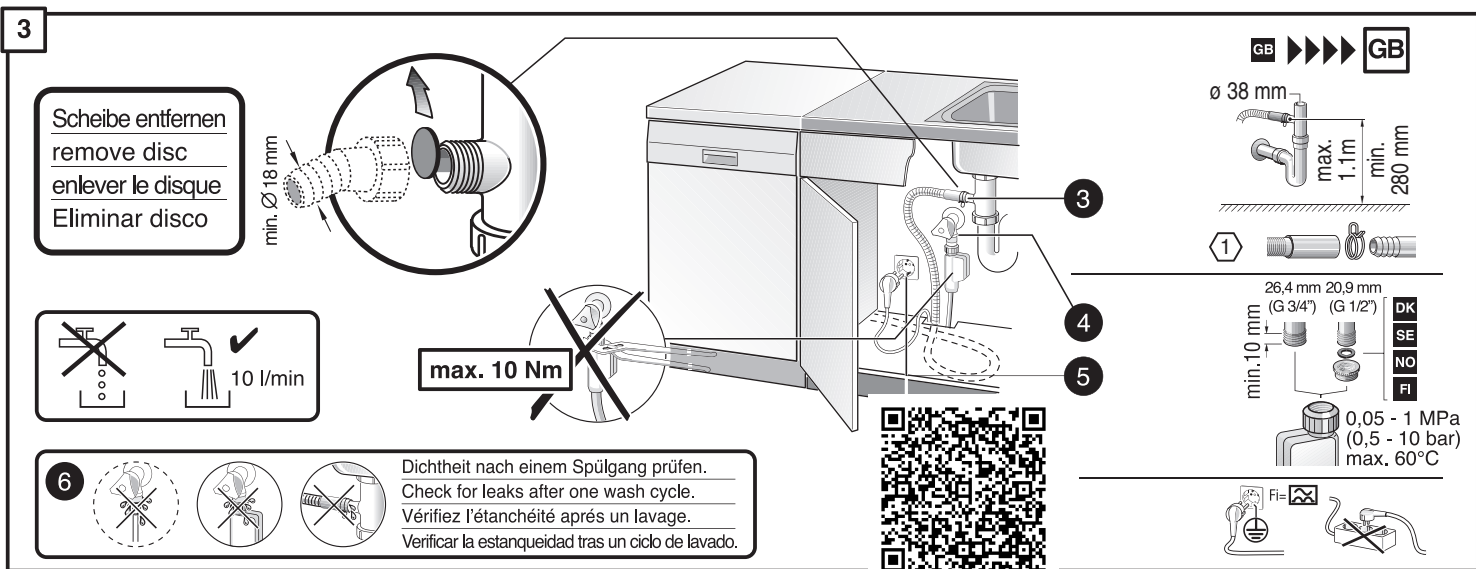
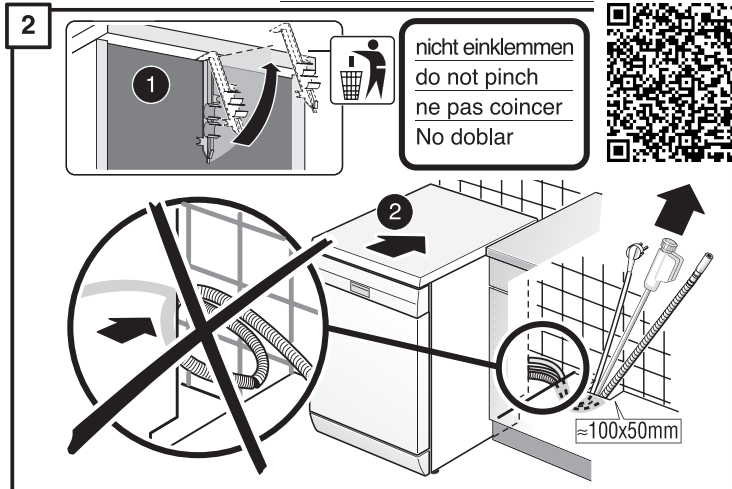
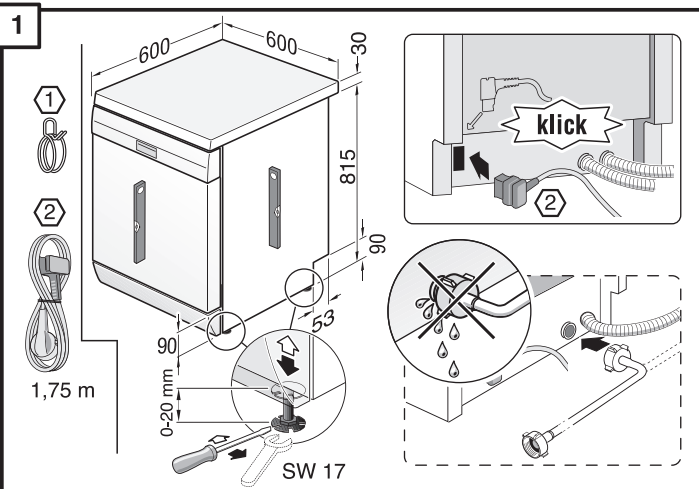
**id** Intruksi Pemasangan  
 \*) bisa didapatkan melalui Customer Service

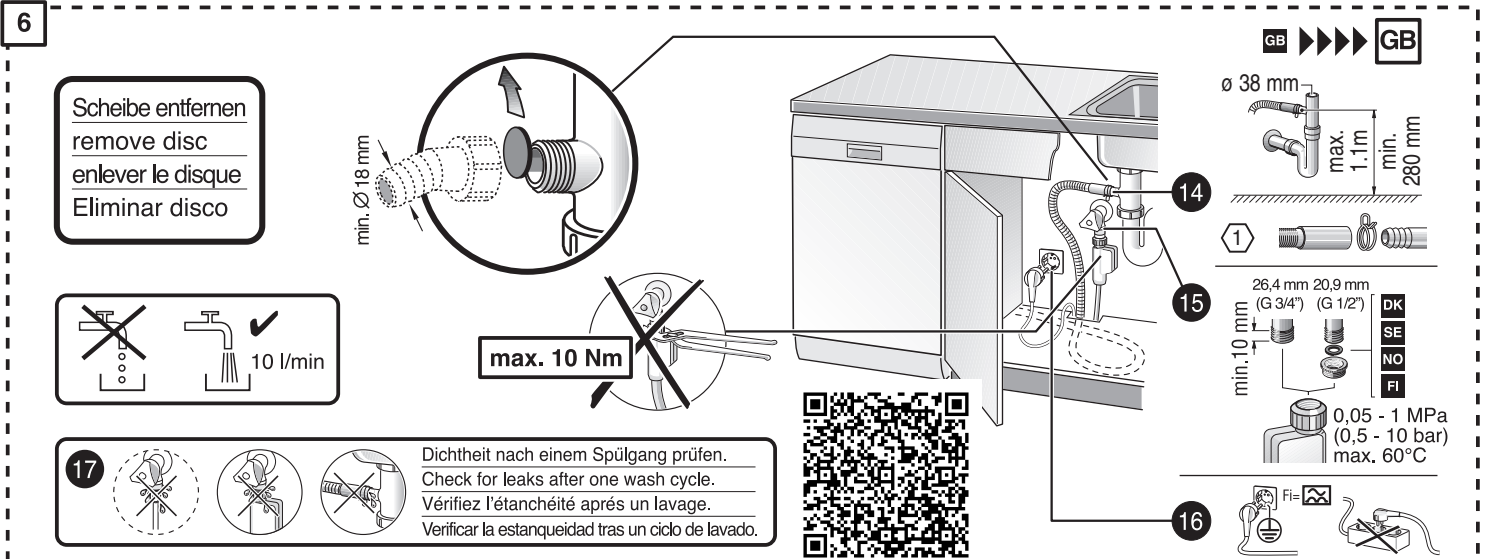
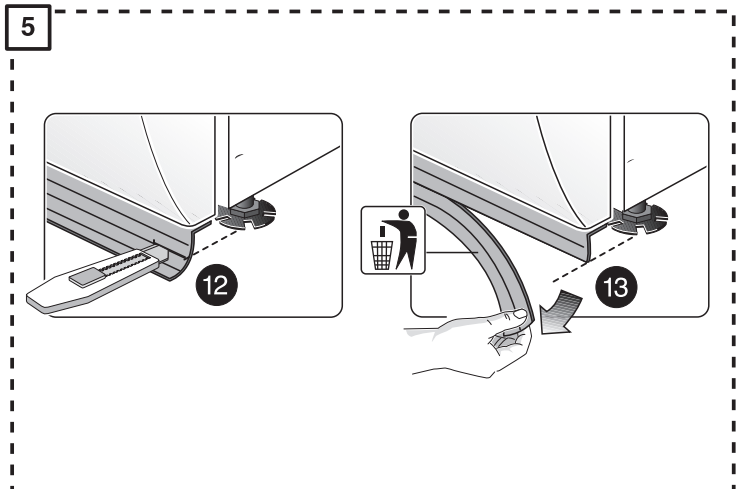
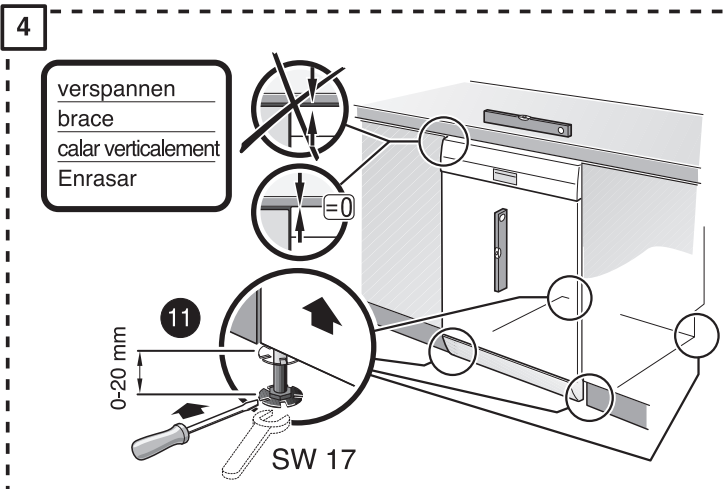
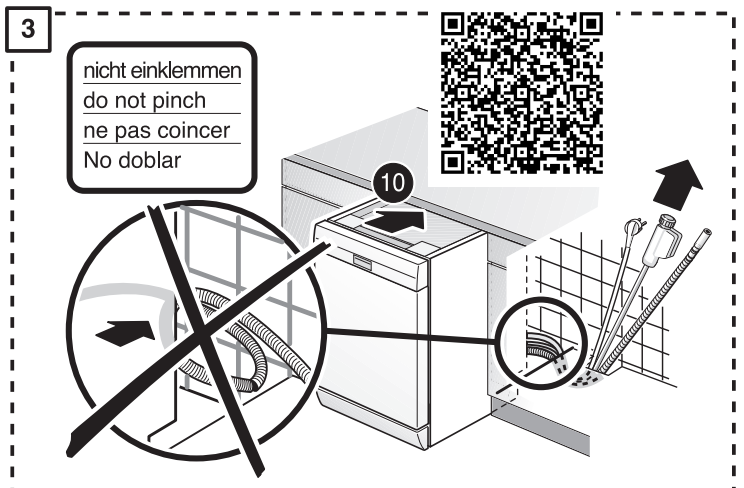
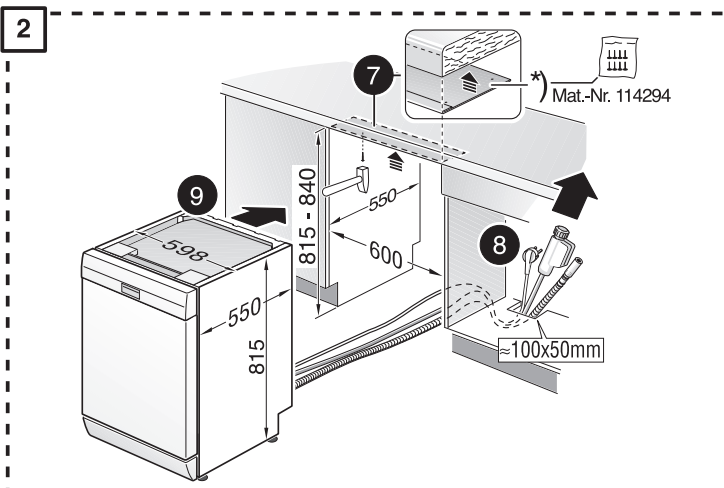
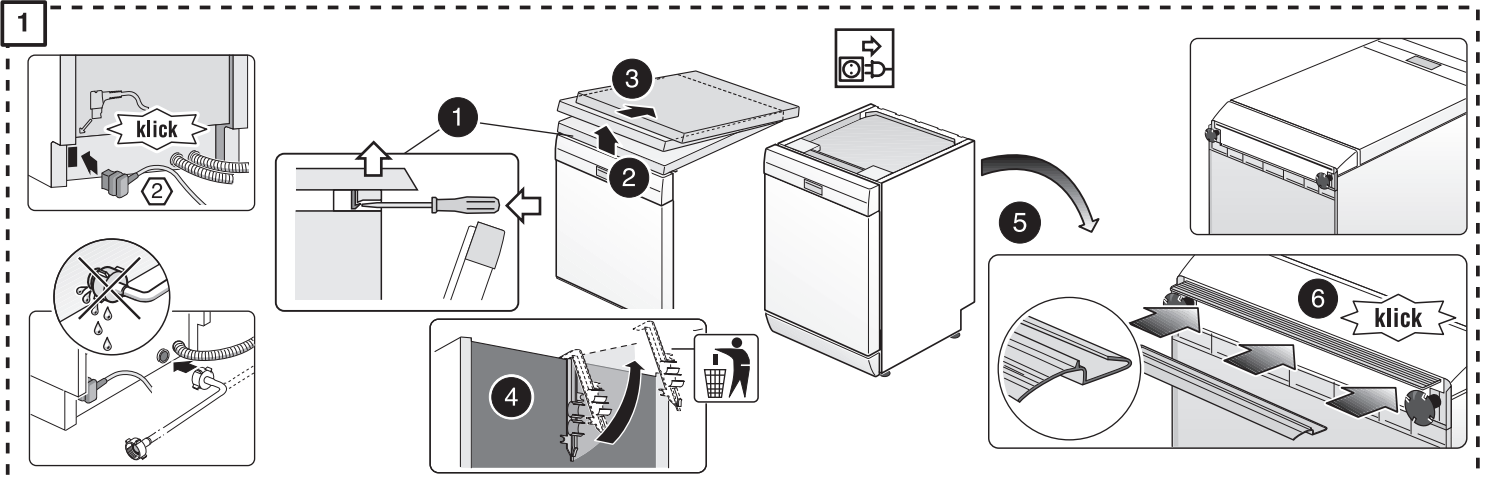
**th** สามารถสั่งซื้อคู่มือการติดตั้ง  
 \*) ผ่านฝ่ายบริการลูกค้า

**ko** 설치 설명서  
 \*) 고객센터 센터에서 구입 가능

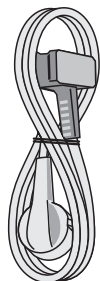
**zh** 安装说明书  
 \*) 可向售后服务站索取。

**zh-tw** 安裝說明書  
 \*) 可向售後服務站索取

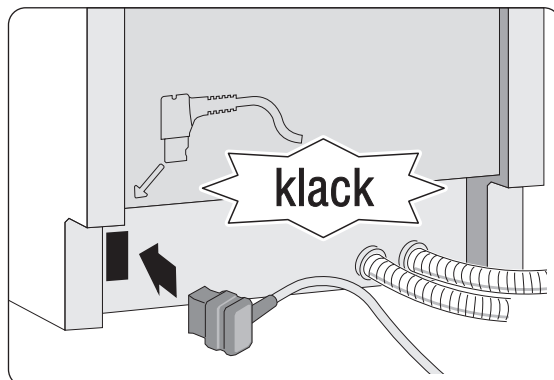


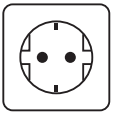
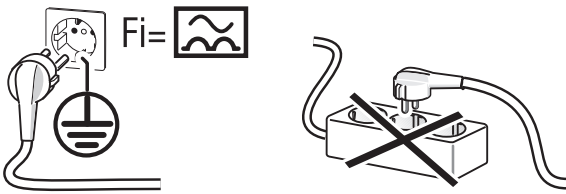


<b>de</b> Montageanleitung *) über Kundendienst erhältlich	<b>hr</b> Uputa za montažu *) može dobiti kod službe održavanja
<b>en</b> Installation instructions *) Available from customer service	<b>mk</b> Упатство за монтажа *) се добива преку службата за купувачи
<b>fr</b> Notice de montage *) Disponible par le biais du service après-vente	<b>sl</b> Navodilo za montažo *) Lahko nabavite v servisni službi
<b>nl</b> Montagevoorschrift *) Tegen meerprijs bij de Servicedienst verkrijgbaar	<b>sr</b> Uputstvo za montažu *) Može se nabaviti preko servisne službe
<b>it</b> Istruzioni per il montaggio *) Disponibili presso il servizio assistenza clienti	<b>et</b> Monteerimisjuhend *) küsige klienditeeninduselt
<b>el</b> Οδηγίες τοποθέτησης *) Διατίθενται από την υπηρεσία τεχνικής εξυπηρέτησης πελατών	<b>lt</b> Montavimo instrukcija *) Ją galima gauti klientų aptarnavimo servise
<b>es</b> Instrucciones de montaje *) Se puede adquirir a través del Servicio de Asistencia Técnica Oficial de la marca	<b>lv</b> Montāžas pamācība *) Var saņemt servisa dienestā
<b>pt</b> Instruções de montagem *) Pode ser adquirido nos nossos Serviços Técnicos	<b>sk</b> Návod na montáž *) Dostanete v službe zákazníkom
<b>sv</b> Monteringsanvisning *) kan fås via Service	<b>sq</b> Udhëzues për montim *) Sigurohet nëpërmjet servisit
<b>no</b> Monteringsanvisning *) fåes hos kundeservice	<b>bs</b> Uputa za montažu *) Može se dobiti preko servisne službe
<b>fi</b> Asennusohje *) Saatavissa huoltopalvelusta	<b>fa</b> راهنمای مونتاژ *) از مرکز خدمات پس از فروش تهیه فرمائید
<b>da</b> Monteringsvejledning *) Kan købes hos serviceafdelingen	<b>ar</b> تعليمات التركيب *) يمكن طلبها من مراكز خدمة العملاء
<b>tr</b> Montaj klavuzu *) Yetkili servis üzerinden alınabilir	<b>ko</b> 설치 설명서 *) 고객센터 센터에서 구입 가능
<b>ru</b> Инструкция по монтажу *) Можно получить в сервисном центре	<b>zh</b> 安装说明书 *) 可向售后服务站索取。
<b>cs</b> Montážní návod *) K dispozici přes servisní službu	<b>uk</b> Інструкція з монтажу *) Можна отримати через сервісну службу
<b>pl</b> Instrukcja montażu *) Do uzyskania w punkcie serwisowym	<b>ro</b> Instrucțiune de montaj *) obținabilă la serviciul pentru clienți
<b>hu</b> Szerelési utasítás *) A vevőszolgálaton keresztül kapható:	

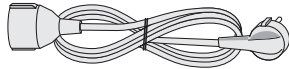


1,75 m



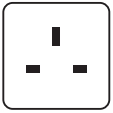


3 m

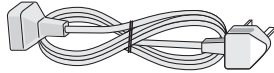


EU

\*) Ident-Nr. 644 533

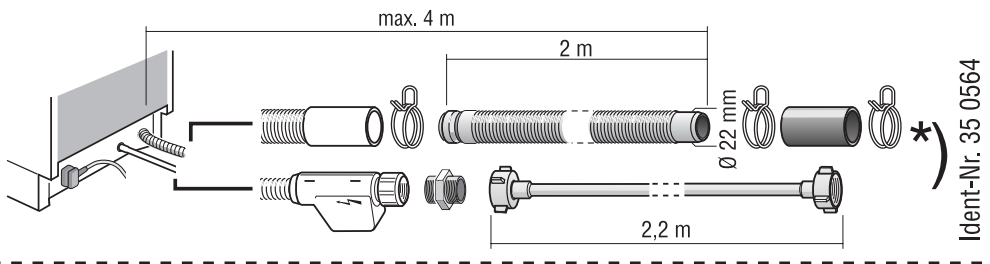


3 m



GB

\*) Ident-Nr. 644 534



Ident-Nr. 35 0564