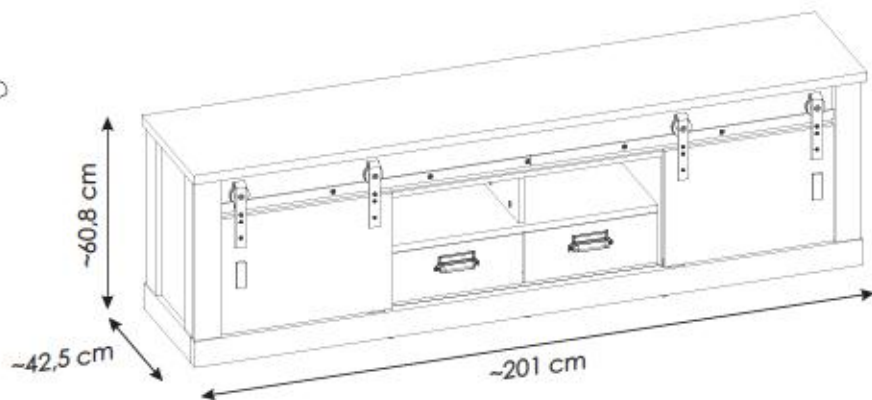
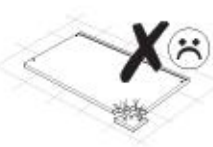
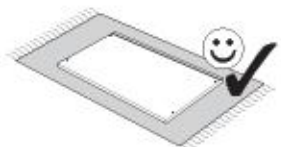


# 1YYASC32/1PPASC32



170 min



PL.  
UWAGA! Mebel należy trwale zamocować do ściany, aby uniknąć ryzyka związanego z przewróceniem się mebla. W paczce nie ma śrub mocujących, ponieważ rodzaj mocowania należy odpowiednio dobrać do rodzaju ściany. Dobierz właściwe do Twojego rodzaju ściany.

D.  
ACHTUNG! Um alle mit dem Umklappen des Möbels verbundenen Risiken auszuschließen, muss das Möbel fest an der Wand verankert werden. Beschläge für die Wandbefestigung sind nicht beige packt, da diese von der jeweiligen Wandbeschaffenheit abhängig sind. Bitte solche Befestigungschläge wählen, die für die heimischen Wände geeignet sind.

FR.  
ATTENTION! Ce meuble doit être fixé en permanence au mur pour éviter les risques de chute. Les vis de fixation ne sont pas livrées car le type de fixation doit être choisi en fonction du type de mur. Sélectionnez les fixations adaptées au mur.

I.  
ATTENZIONE! Il mobile deve essere permanentemente fissato alla parete per evitare i rischi derivanti da un ribaltamento del mobile. La confezione non include le viti di fissaggio, in quanto il tipo di fissaggio deve essere scelto in base al tipo di parete. Utilizzare viti appropriate in base al materiale della parete.

HR.  
NAPOМЕНА! Namještaj mora biti trajno pričvršćen za zid, kako bi se izbjegao rizik od njegovog prevrtanja. U paketu nema vijaka za pričvršćivanje, jer se vrsta montaže mora prilagoditi vrsti zida. Odaberite pravu vrstu prema Vašoj vrsti zida.

EN.  
WARNING! To prevent this furniture from tripping over, fix it to the wall permanently. Fixing devices are not included since different wall materials require different types of fixing devices. Please make sure you chose the correct ones for your type of wall.

SK.  
POZOR! Nábytok musí byť trvalo pripevnený k stene tak, aby sa zamedzilo riziku prevrátenia. Balík neobsahuje upevňovacie skrutky, pretože typ upevnenia je treba vybrať podľa typu steny. Vyberte typ vhodný pre Vašu stenu.

CZ.  
POZOR! Nábytek je nutné pevně připevnit ke zdi, abychom se vyhnuli riziku spojenému s jeho převrnutím. Součástí balení nejsou připevňovací šrouby, protože způsob připevnění je nutné zvolit podle druhu stěny. Vyberte správný pro Váš typ stěny.

RU.  
ПРИМЕЧАНИЕ! Эту мебель необходимо всегда прикреплять к стене, чтобы избежать рисков, связанных с переворотом мебели. В пакете нет крепежных винтов, потому что тип крепления должен быть выбран в соответствии с типом стены. Выберите, пожалуйста, правильные винты к вашей стене.

RO.  
ATENȚIE! Mobilul trebuie ancorat permanent în perete pentru a evita riscul de răsturnare a mobilului. În pachet nu sunt incluse șuruburile de fixare, deoarece tipul de ancoraj trebuie ales în funcție de tipul de perete. Alegeți șuruburile potrivite pentru tipul Dvs. de perete.

TR.  
DİKKAT! Devrimle riskini önlemek için mobilya duvara sabitlenmelidir. Sabitleme civataları pakete dahil değil, çivileri sabitleme tertibatının tipi, duvara tipine uygun olarak seçilmelidir. Onu duvarın tipine göre seçiniz.

AR.  
ملاحظة!

يجب تثبيت الأثاث بإحكام إلى الحائط أو الجدار لتجنب خطر إنقلابه. لا تحتوي العلبة على مسامير التثبيت، إذ إنه ينبغي إستعمال المسامير المخصصة لنوعية الحائط أو الجدار. اختر المسامير التي تتناسب جدارك.

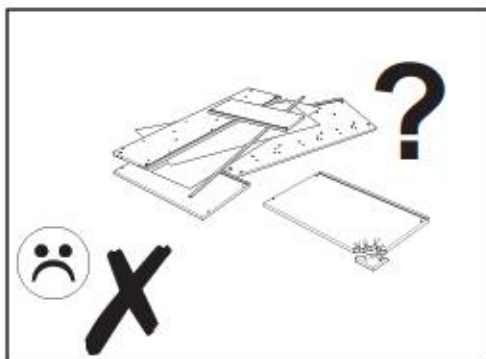
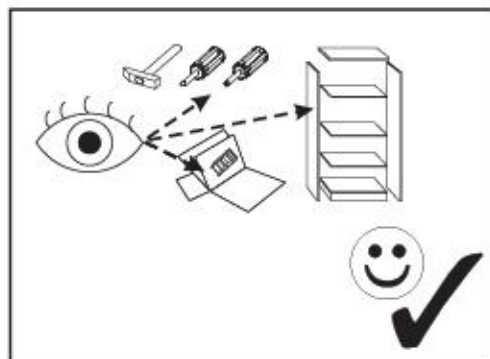
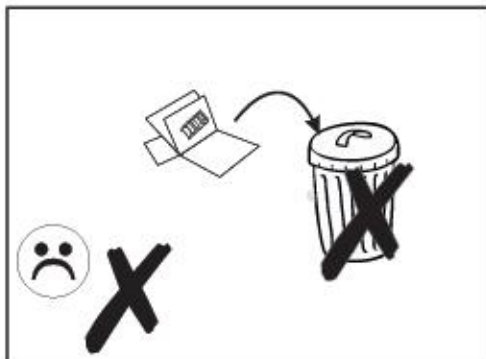
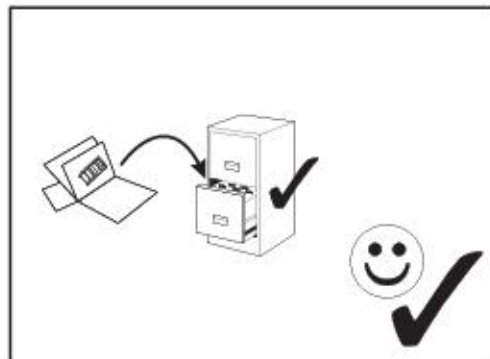
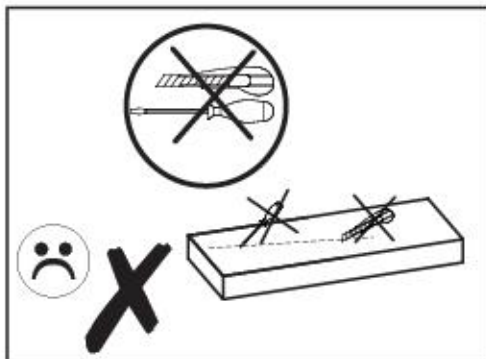
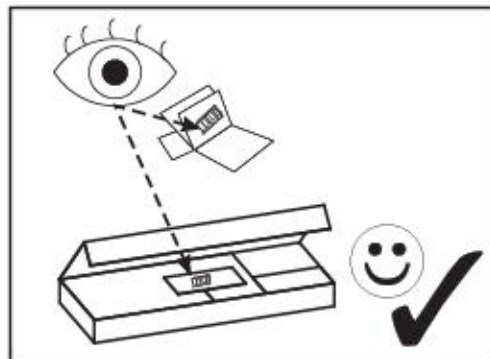
E.  
¡ATENCIÓN! El mueble debe ser fijado permanentemente a la pared para evitar el riesgo relacionado con el vuelco del mueble. En el paquete no hay tornillos de fijación, ya que se debe elegir el tipo de fijación adecuado para el tipo de pared. Elija el apropiado para su tipo de pared.

CN.  
注意！本家具需要固定在墙上以免倒塌。箱子里没有安装螺钉。因为安装方式需要根据墙的类型调整。请按照墙的墙类型选择合适的方式。

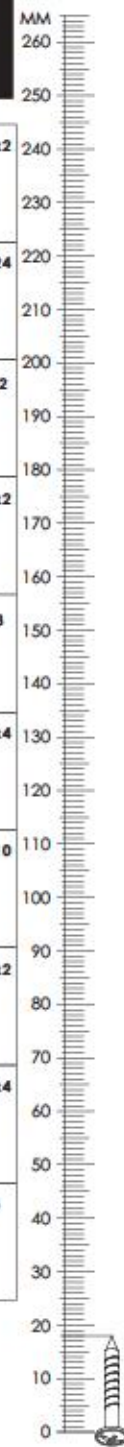
SLO.  
POZOR! Pohéivo trajno pritrđite na steno, da preprečite lveganje, da se prevrne. V paketu ni pritrđilnih vijakov, saj je treba način pritrđitve ustrezno izbrati glede na vrsto stena. Izberite način, ki je ustrezen za vašo steno.

HU.  
FIGYELEM! Rögzítse a bútorokat a falhoz, hogy elkerülje a bútor felborulásának kockázatát. A készletben nem találhatók rögzítéscsavarok, mivel a rögzítés típusa a fal típusától függ. Válassza ki a fal típusának megfelelő kátőelemeket.

NL.  
OPMERKING! De meubelen moeten permanent aan de muur worden bevestigd om te voorkomen dat de meubelen kantelen. Er zitten geen bevestigingsschroeven in het pakket, omdat het type bevestiging moet worden gekozen op basis van het type muur. Kies de juiste voor uw type muur.



# 1YYASC32/1PPASC32



<b>A0</b> 8 x 20 mm x8 	<b>A1</b> 8 x 35 mm x84 	<b>A3</b> 8 x 60 mm x2 
<b>C2</b> 5 x 13 mm x8 	<b>D2</b> 	<b>E0</b> Ø16 x24 
<b>E1</b> 15 x 12 mm x62 	<b>F1</b> 6 x 34 mm x58 	<b>F2</b> 7 x 76 mm x2 
<b>G1</b> 7 x 50 mm x10 	<b>H1</b> L - 131 mm x2 	<b>H2</b> L - 78 mm x2 
<b>I0</b> 3 x 13 mm x4 	<b>I2</b> 4 x 16 mm x2 	<b>K3</b> M4 x 22 mm x8 
<b>M</b> x1 	<b>M1</b> x1 	<b>N0</b> 3 X 13 mm x4 
<b>N1</b> 3 x 16 mm x50 	<b>N14</b> 4 x 30 mm x12 	<b>O2</b> x10 
<b>P16</b> x8 	<b>P24</b> x2 	<b>Q1</b> x2 
<b>Q9</b> x2 	<b>R4</b> x4 	<b>R5</b> x4 
<b>R8</b> x4 	<b>R10</b> x2 	<b>S17</b> x8 
<b>T10</b> x2 	<b>Z</b> x1 	

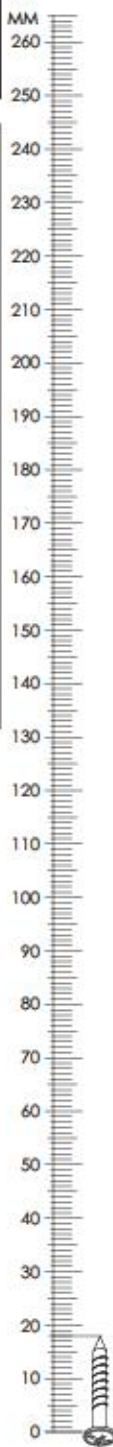
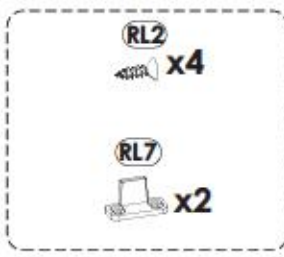
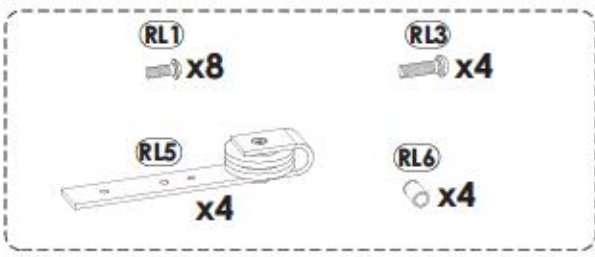
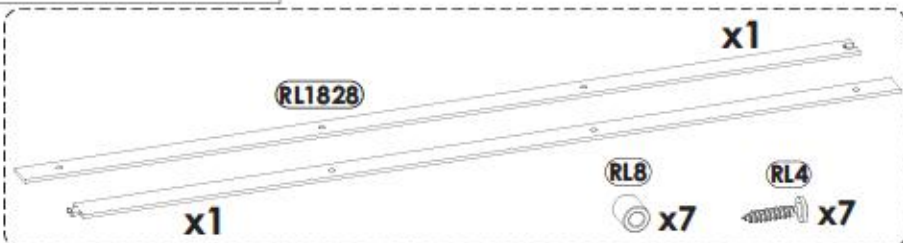
L-310 mm



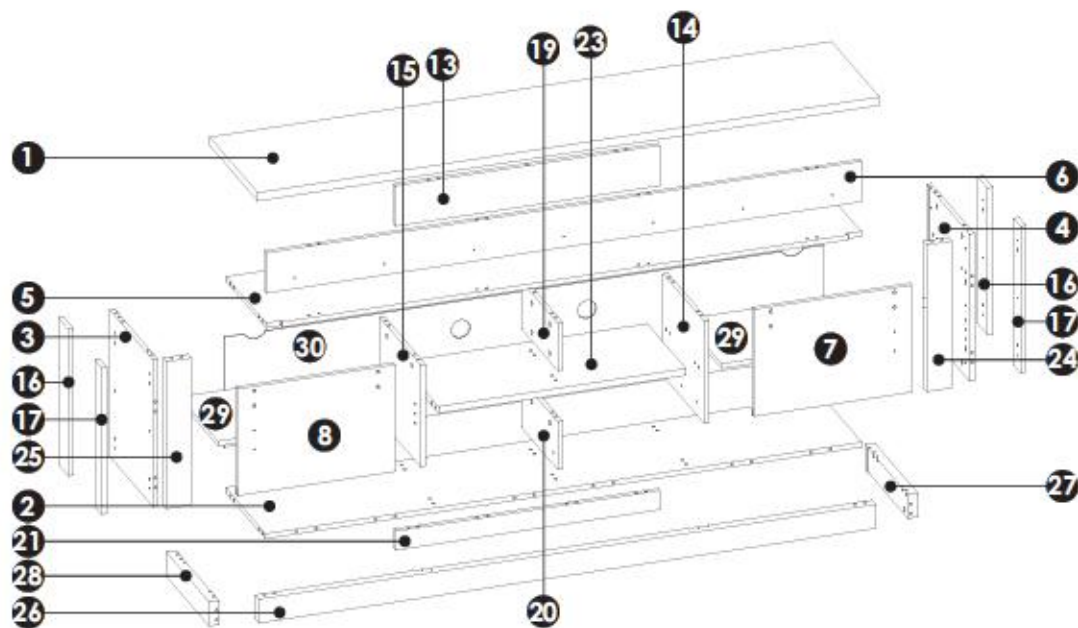
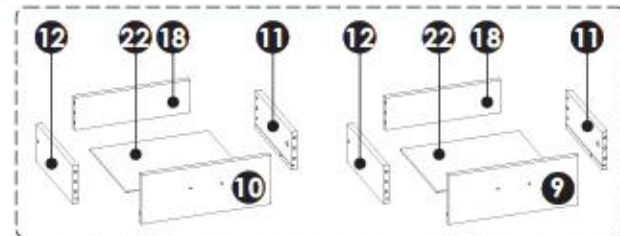
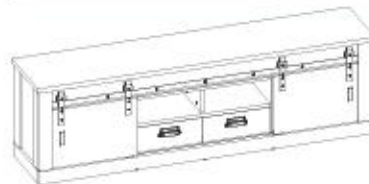
# 1YYASC32/1PPASC32

BE SC 18 28 00

x1



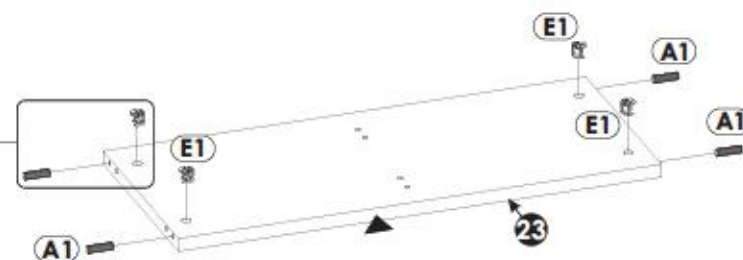
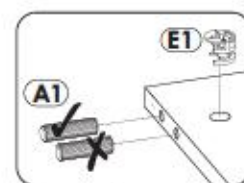
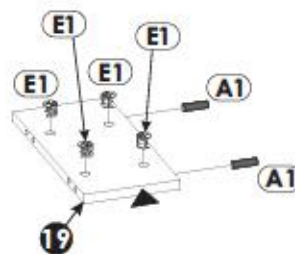
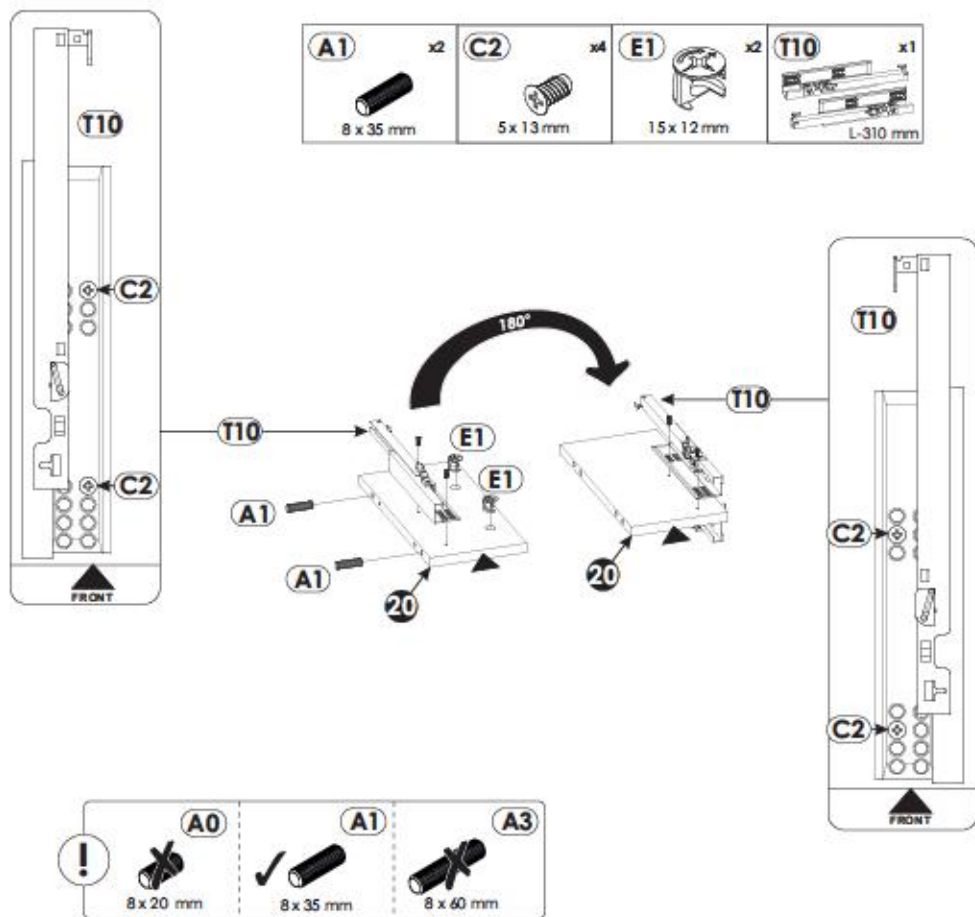
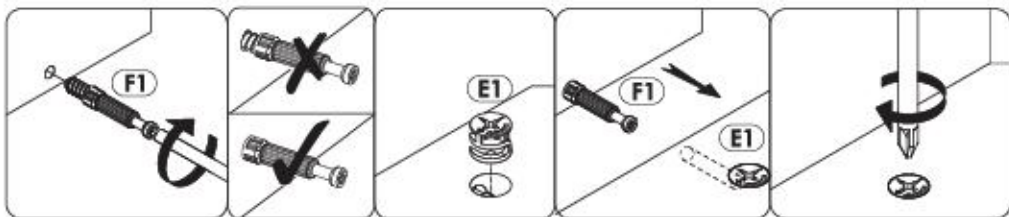
# 1YYASC32/1PPASC32

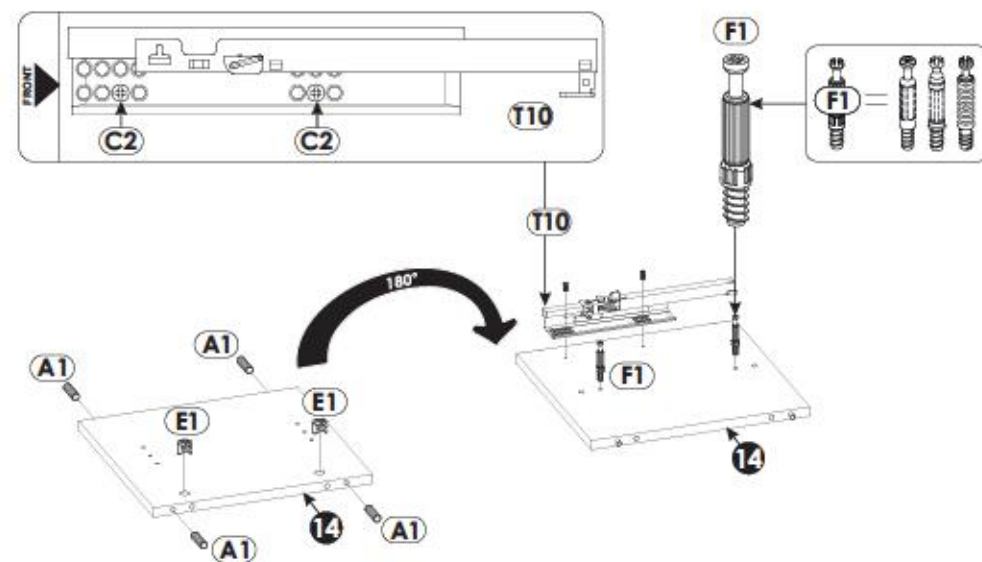
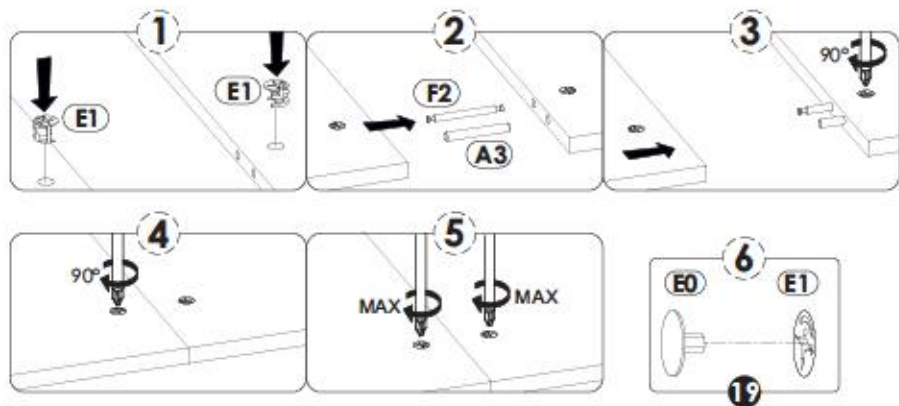
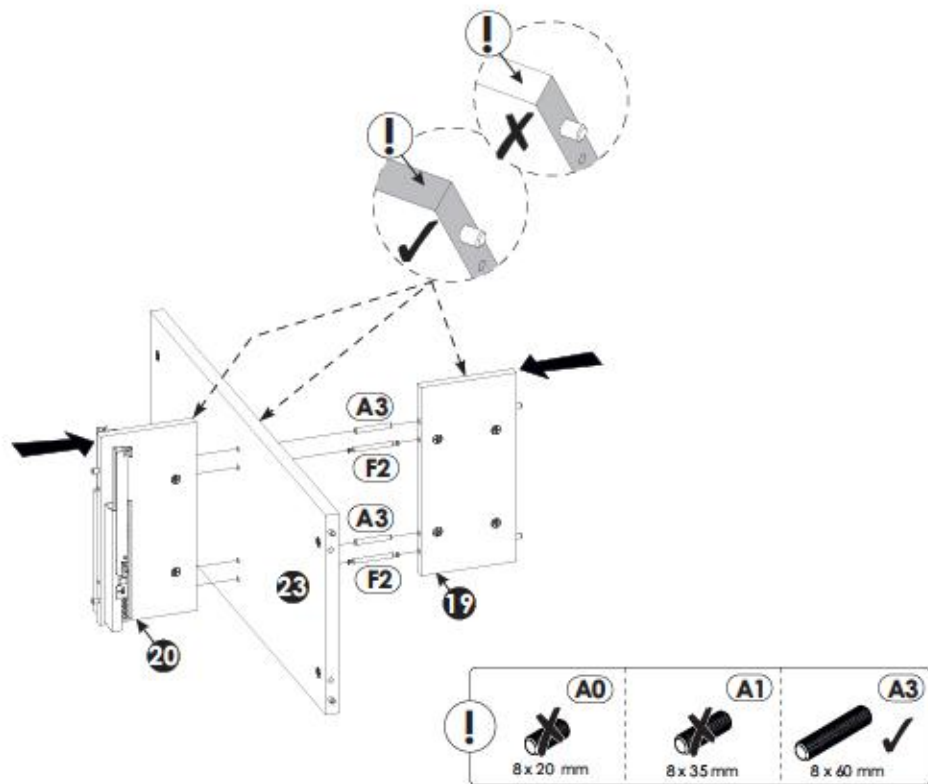


1	2010	425	28	x1	3/3
2	1929	354	16	x1	2/3
3	492	382	16	x1	1/3
4	492	382	16	x1	1/3
5	1925	362	16	x1	2/3
6	1925	135	16	x1	2/3
7	358	510	16	x1	1/3
8	358	510	16	x1	1/3
9	396	154	16	x1	1/3
10	396	154	16	x1	1/3

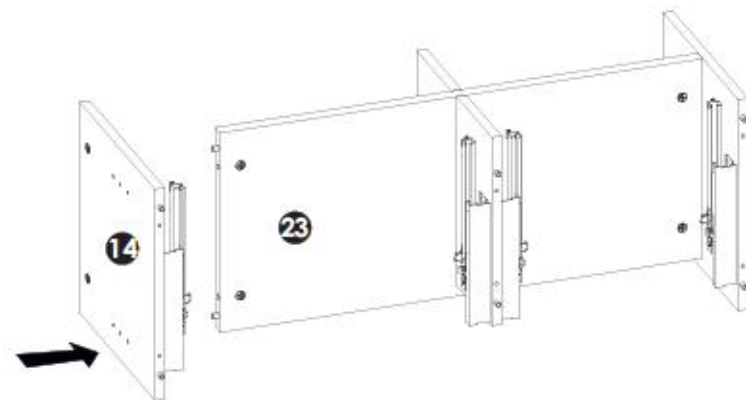
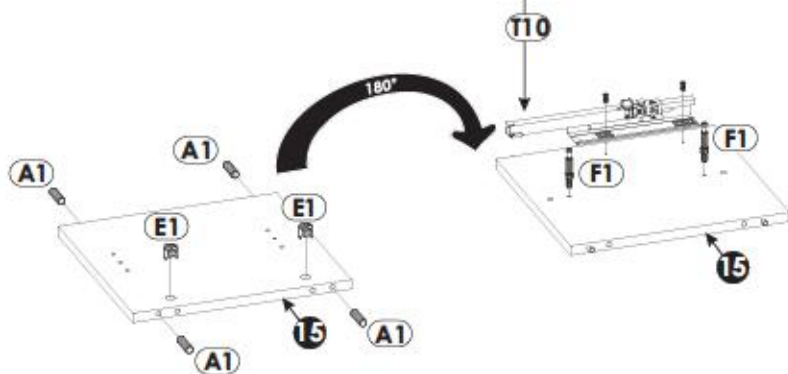
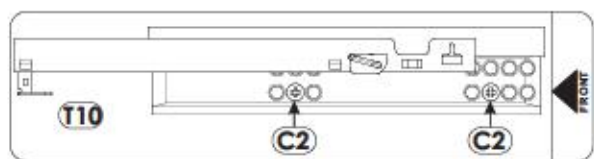
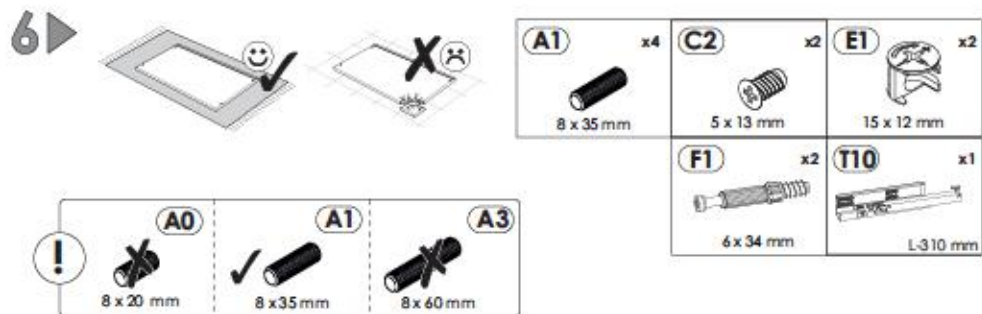
11	300	120	16	x2	1/3
12	300	120	16	x2	1/3
13	853	135	16	x1	2/3
14	341	361	16	x1	3/3
15	341	361	16	x1	3/3
16	492	88	16	x2	2/3
17	492	60	16	x2	2/3
18	350	102	16	x2	1/3
19	159	324	16	x1	1/3
20	160	324	16	x1	1/3

21	853	64	16	x1	2/3
22	362	305	3	x2	1/3
23	801	343	22	x1	1/3
24	492	80	28	x1	3/3
25	492	80	28	x1	3/3
26	1995	80	32	x1	3/3
27	382	80	32	x1	3/3
28	382	80	32	x1	3/3
29	545	339	16	x2	3/3
30	1939	369	3	x1	3/3

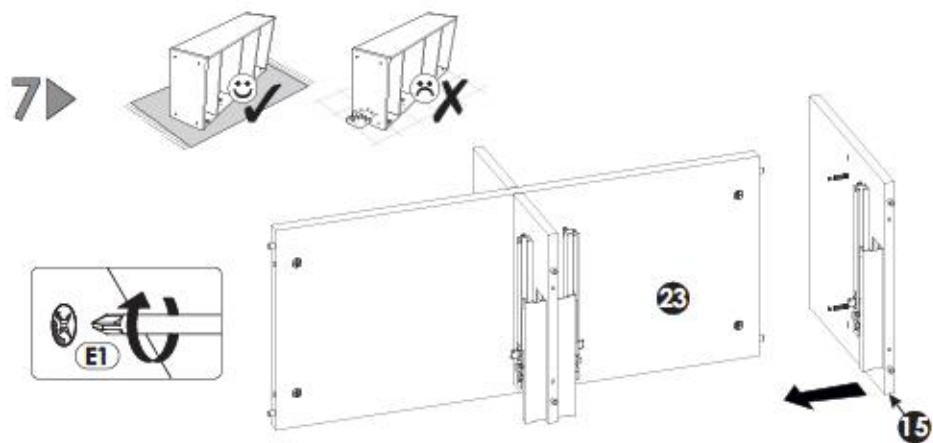
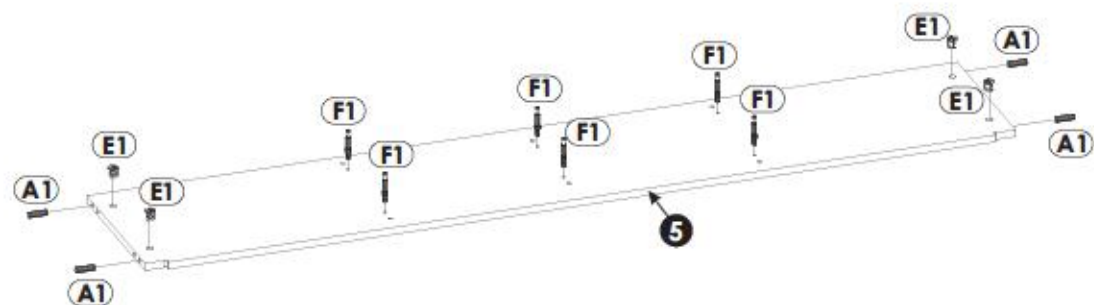
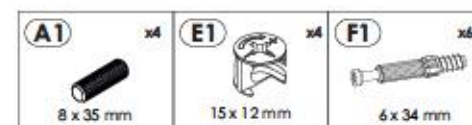


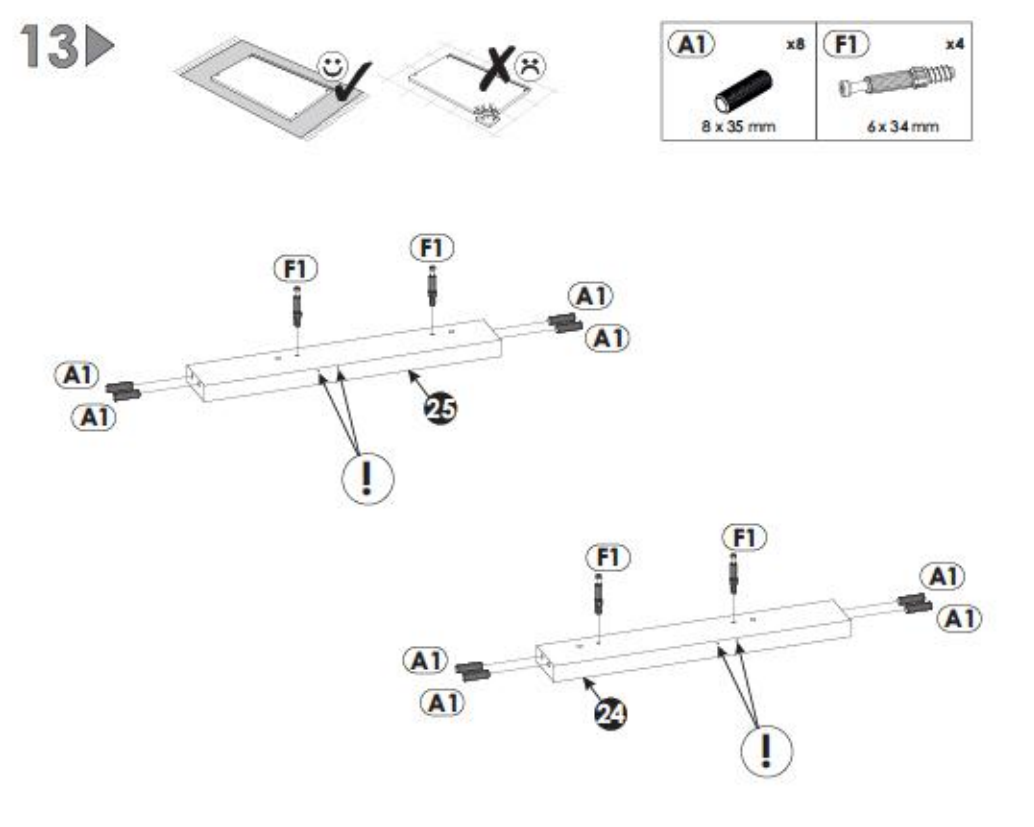
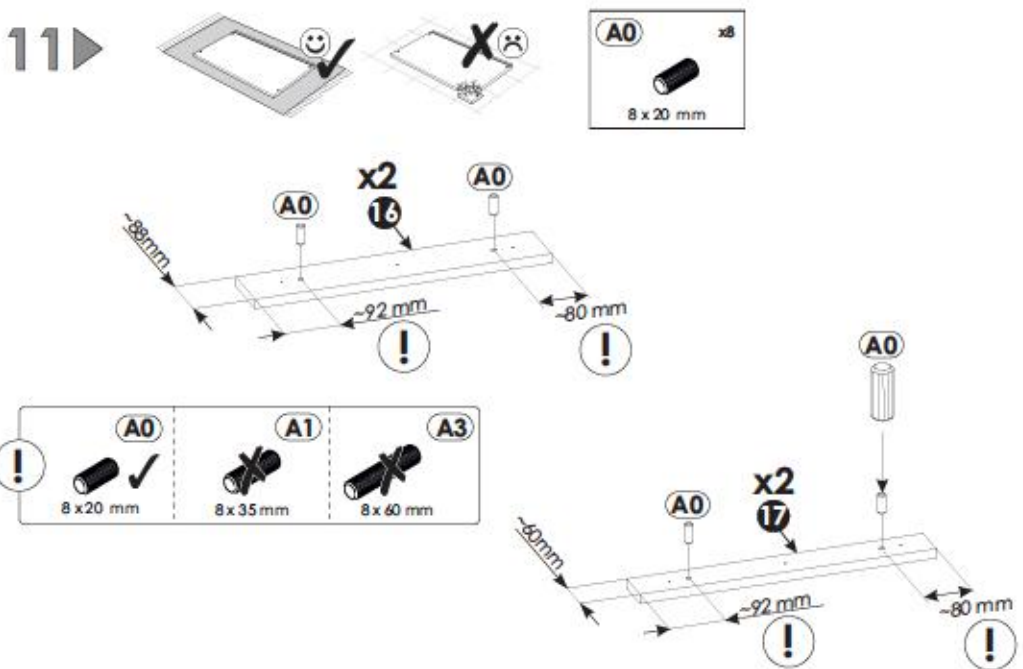
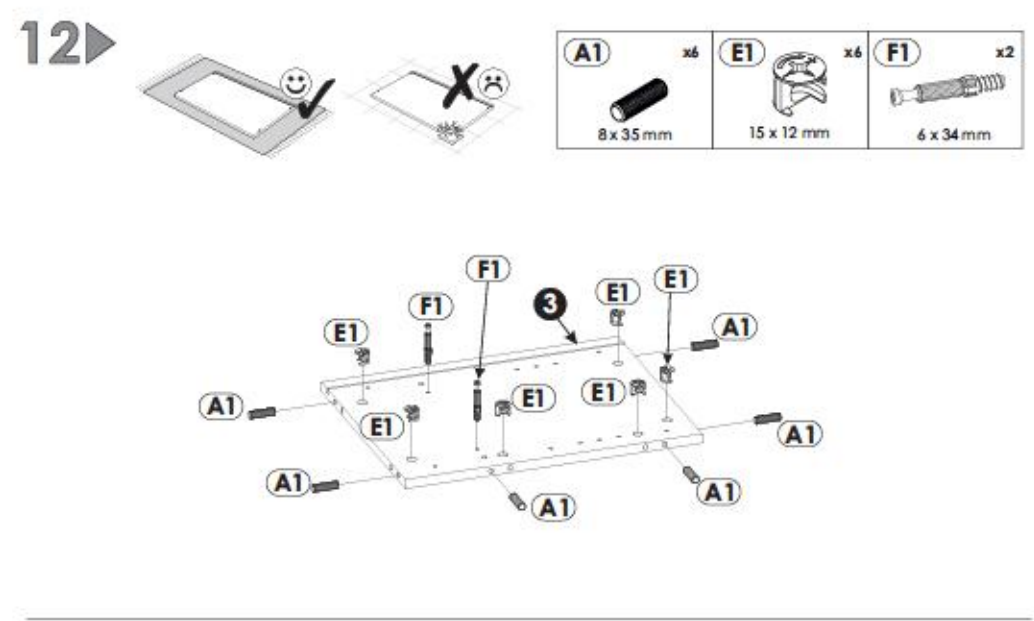
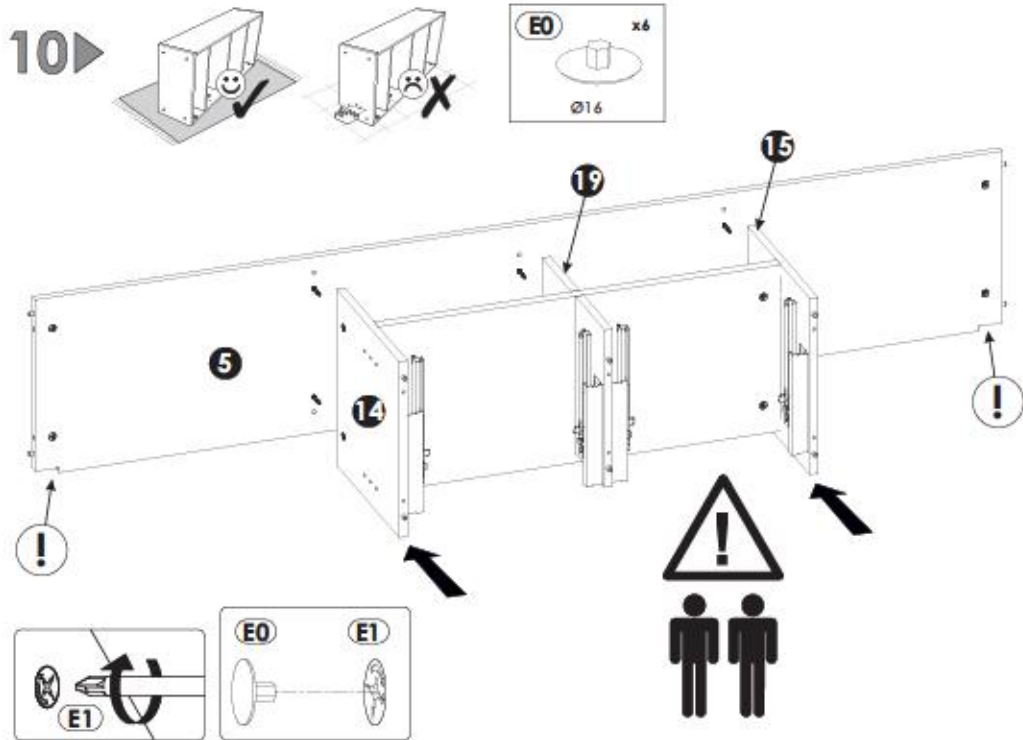




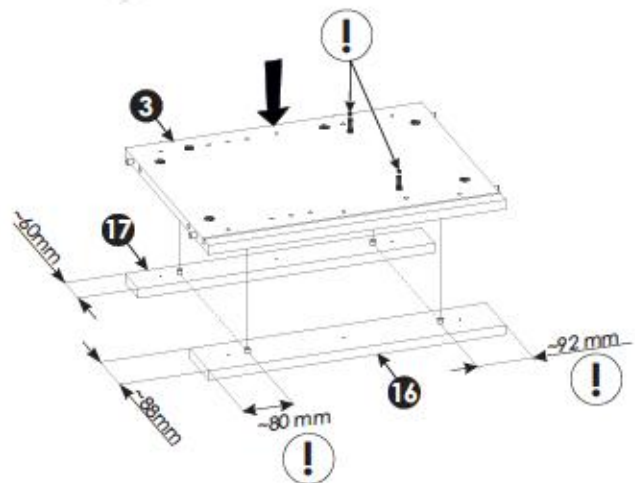
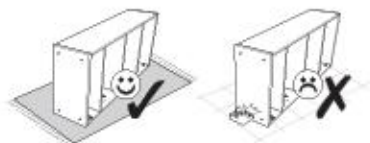


**9** ▶

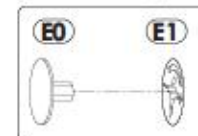
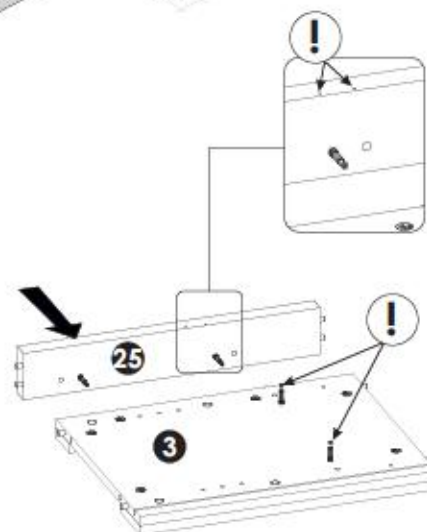
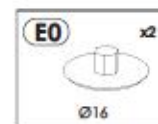
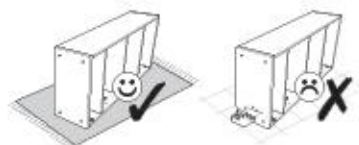




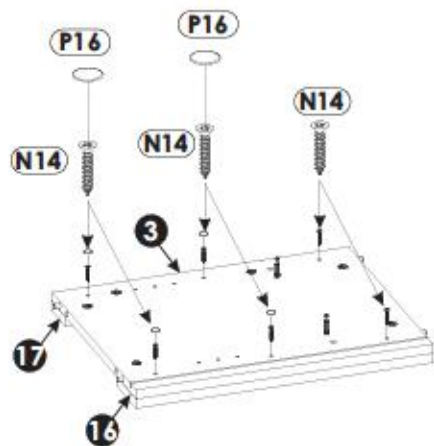
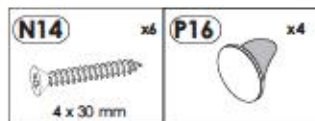
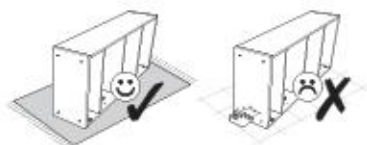
14▶



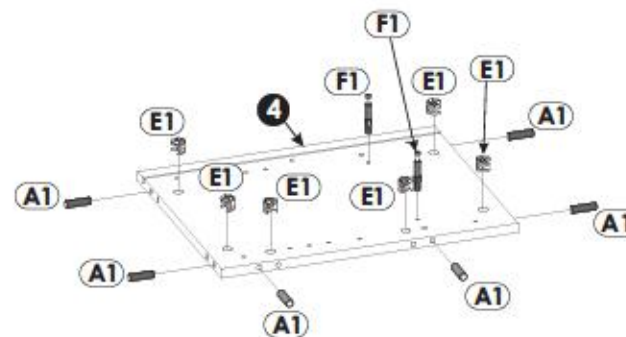
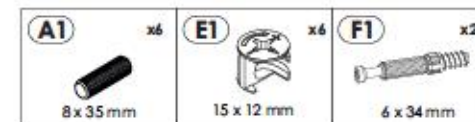
16▶



15▶

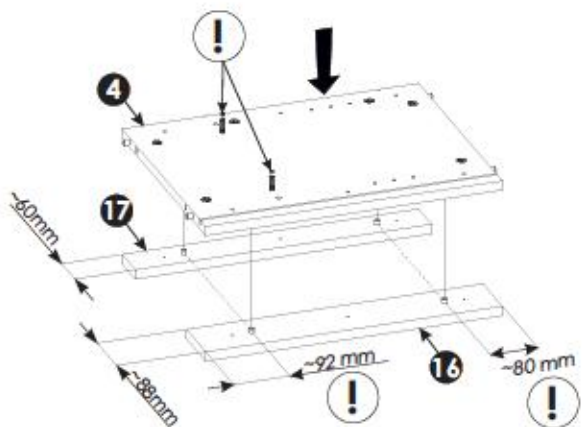
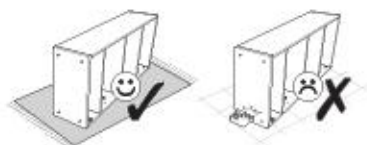


17▶

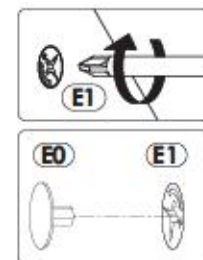
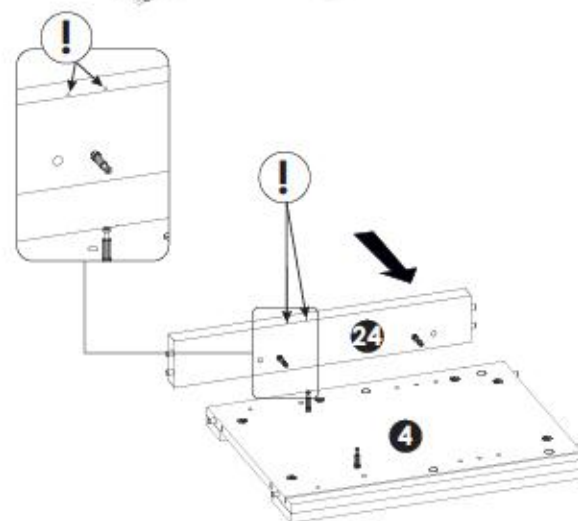
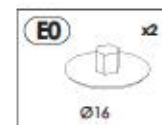
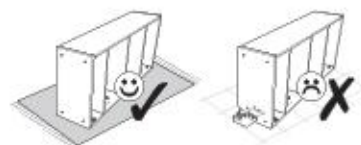




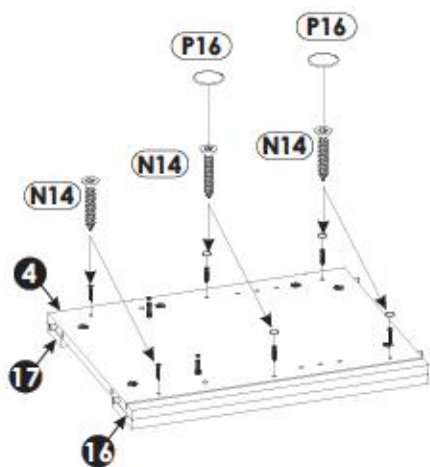
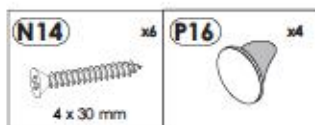
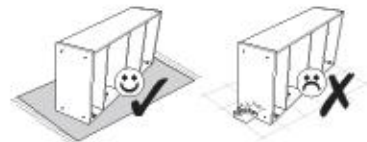
18▶



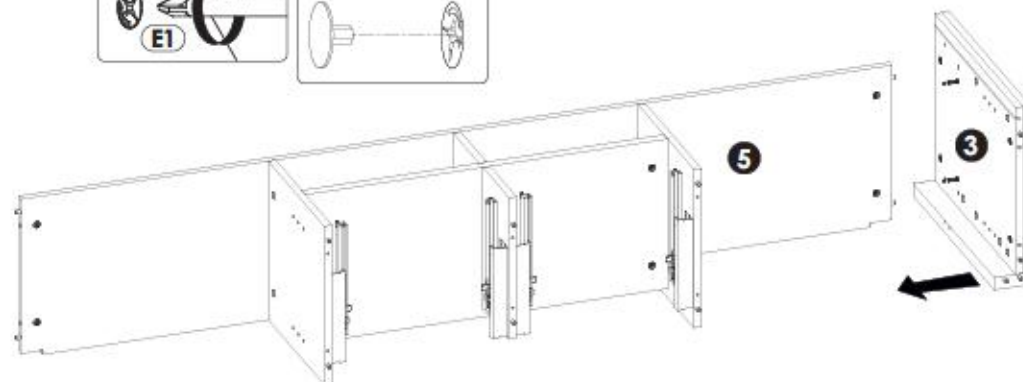
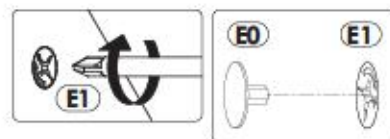
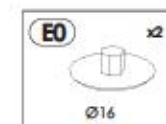
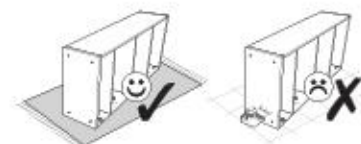
20▶



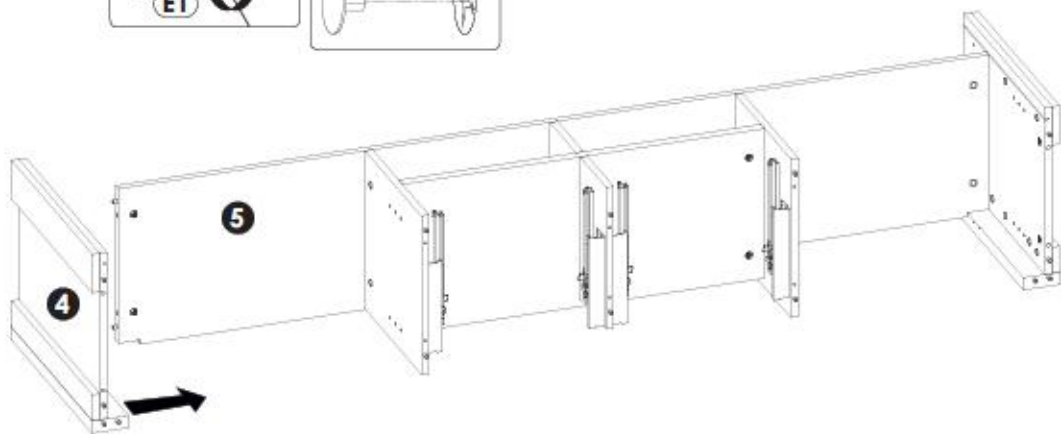
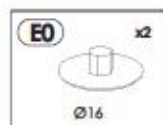
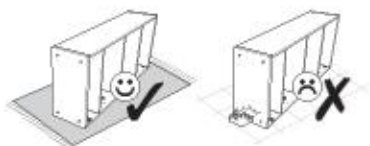
19▶



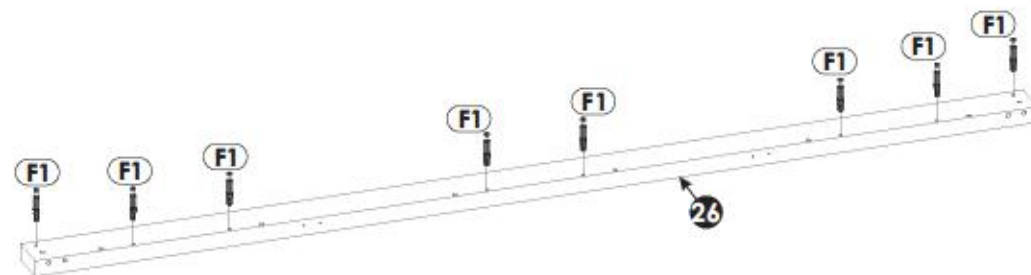
21▶



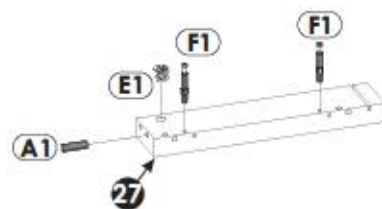
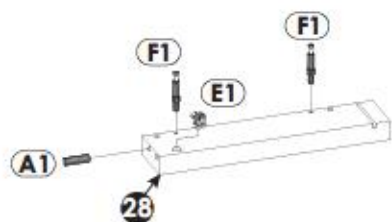
22▶



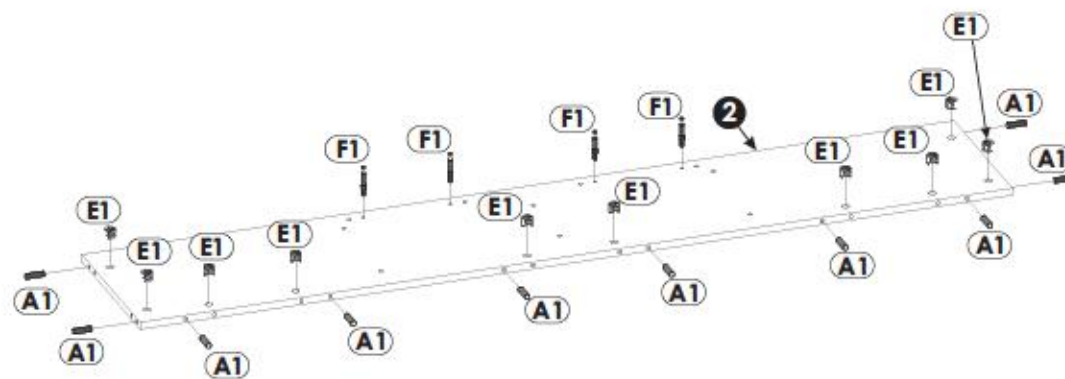
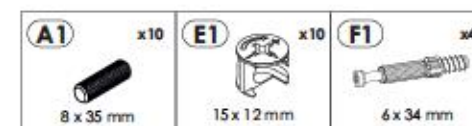
24▶

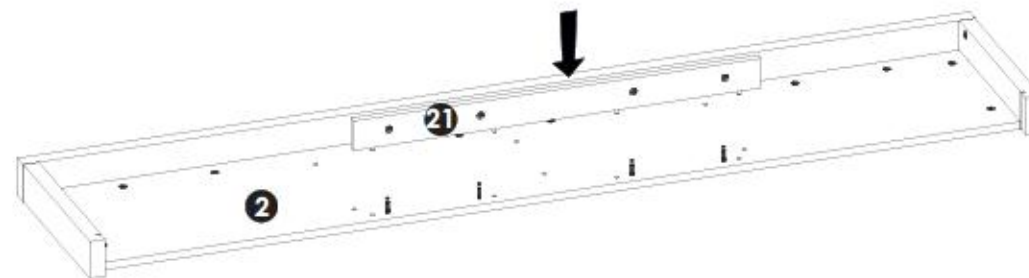
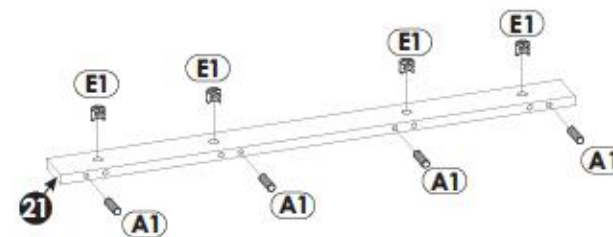
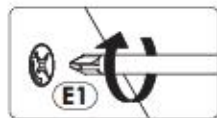
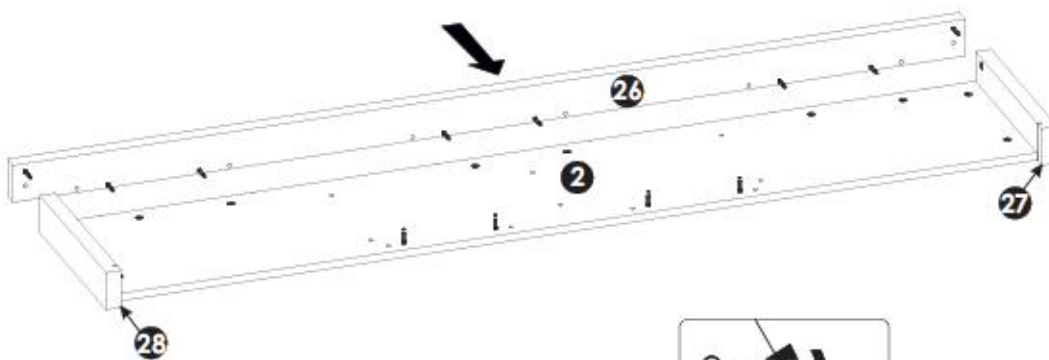
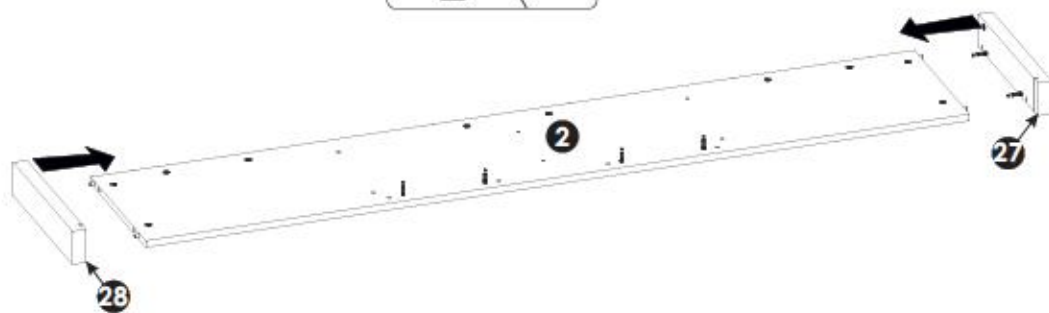
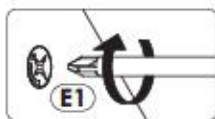


23▶

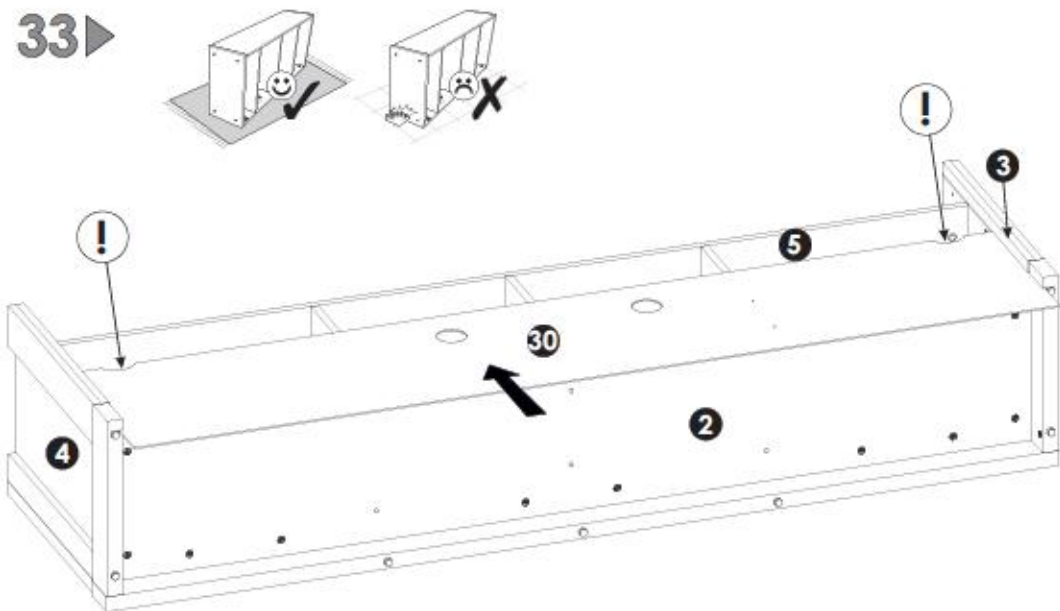
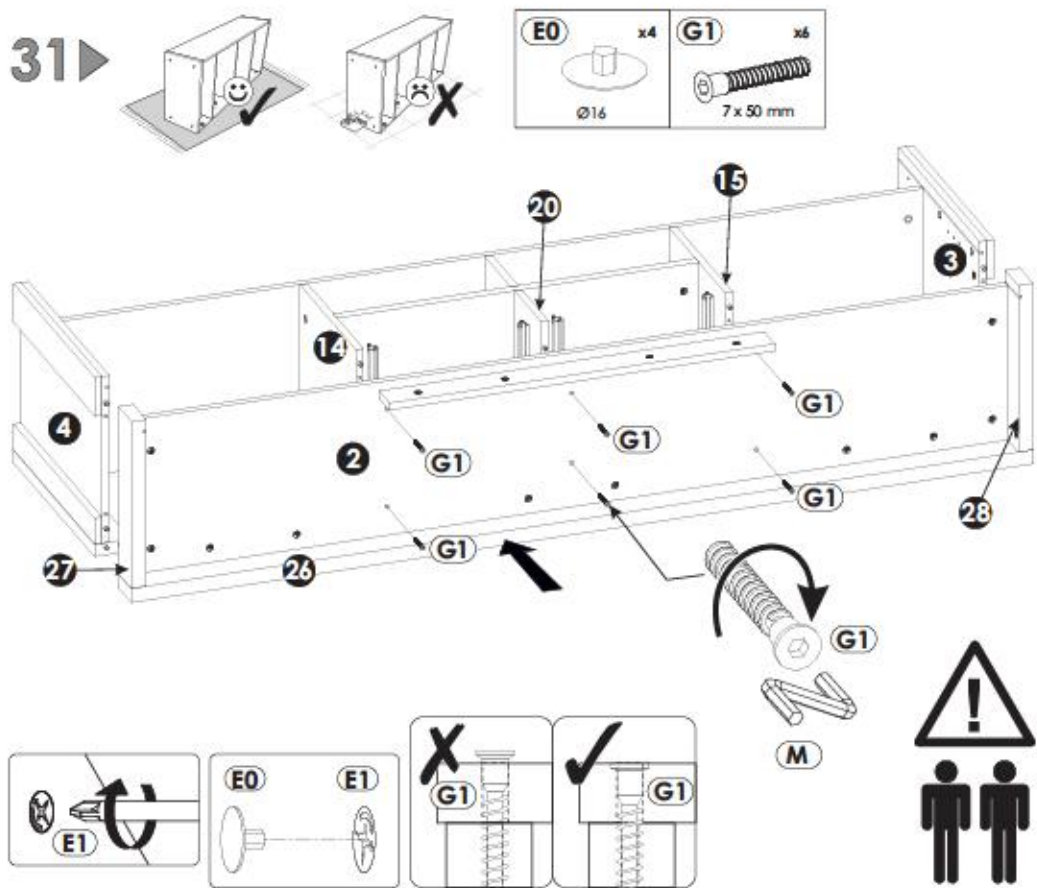
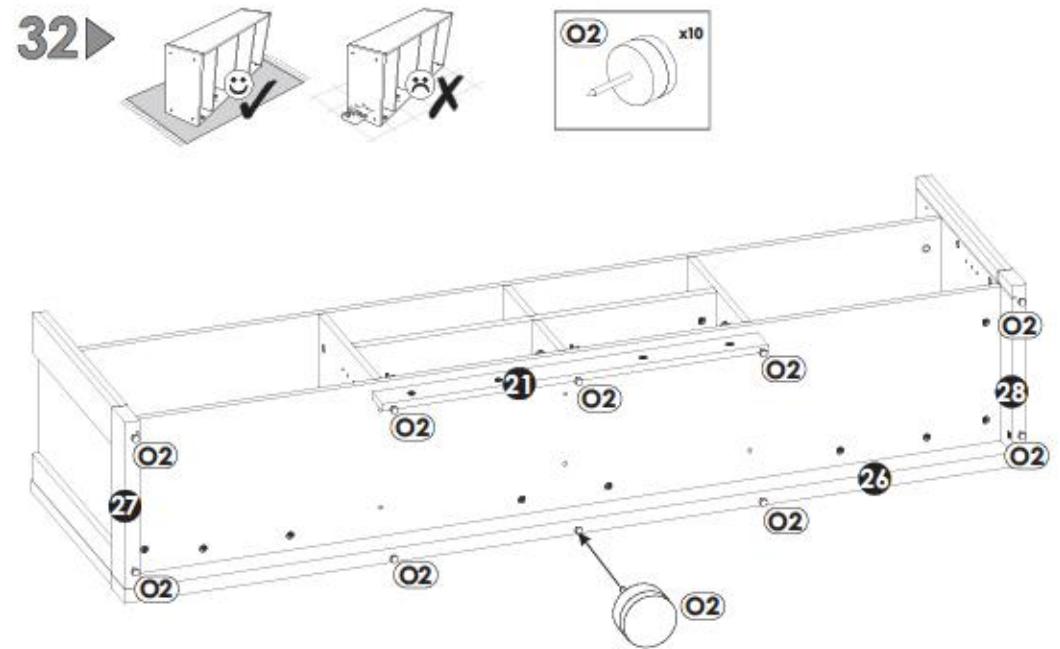
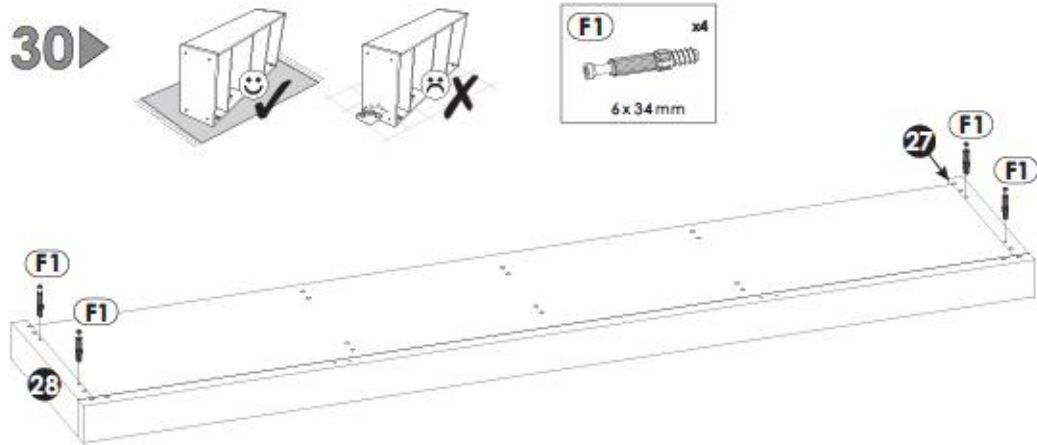


25▶

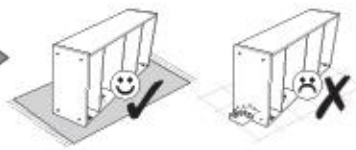




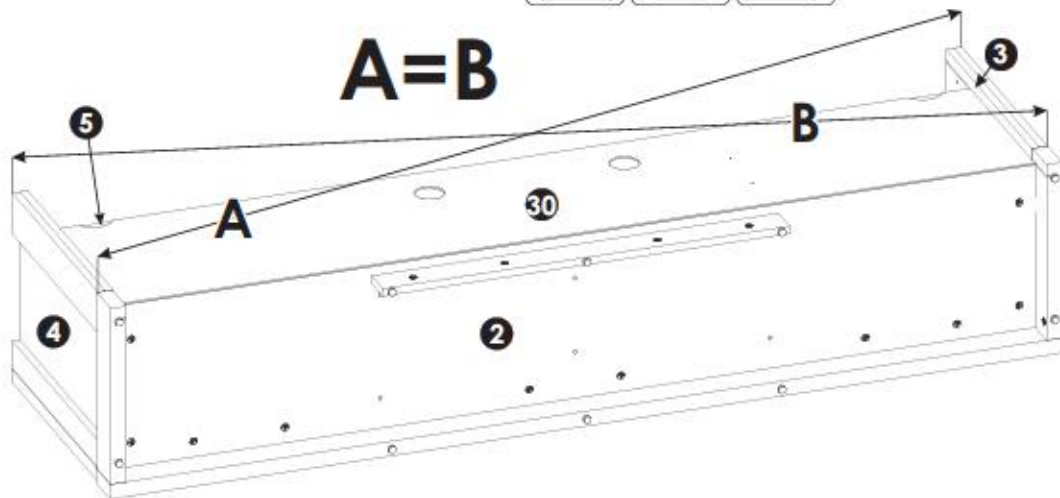




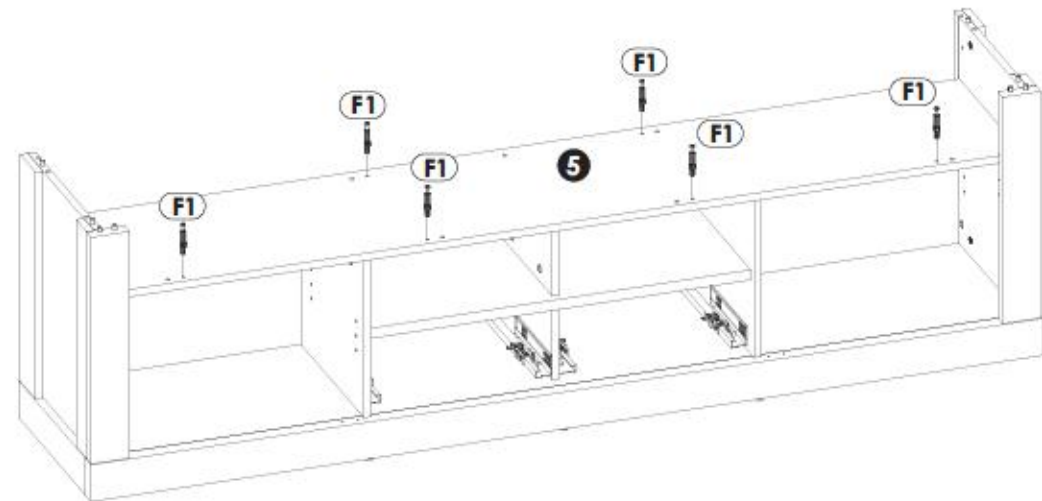
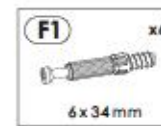
34▶



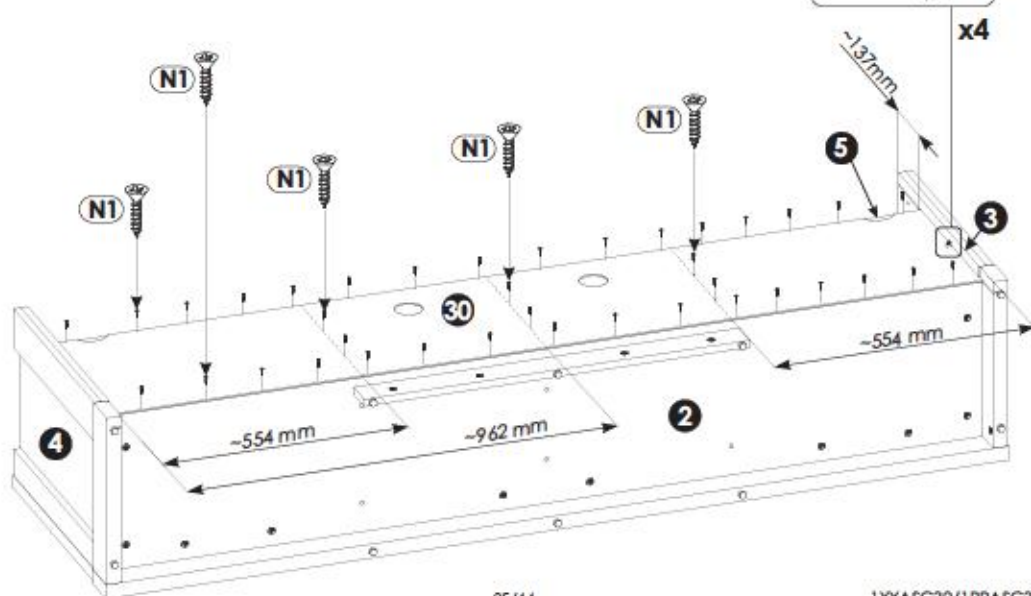
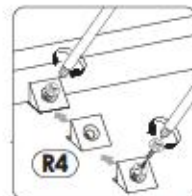
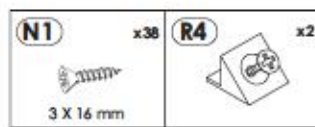
A=B



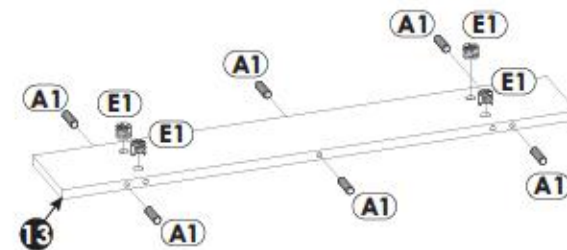
36▶



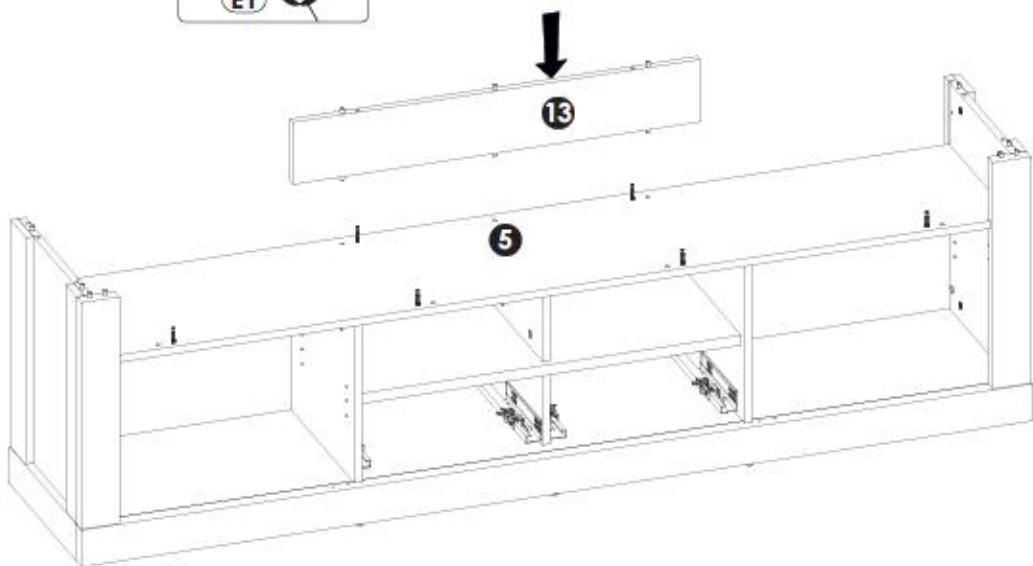
35▶



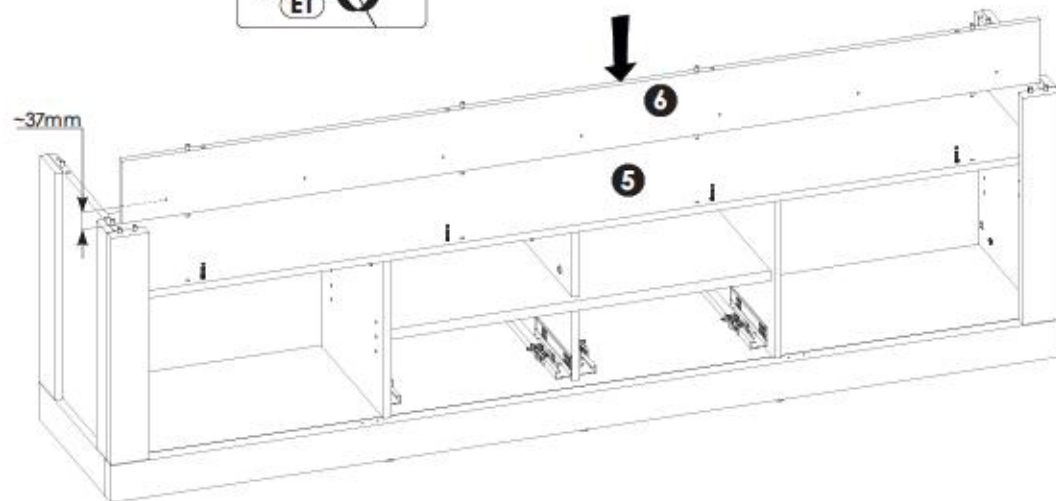
37▶



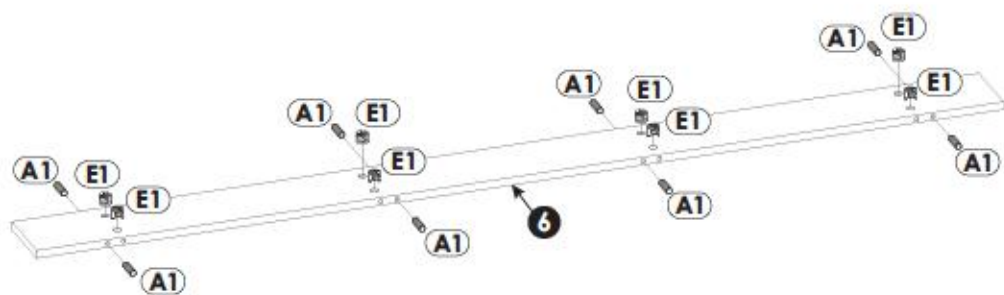
38▶



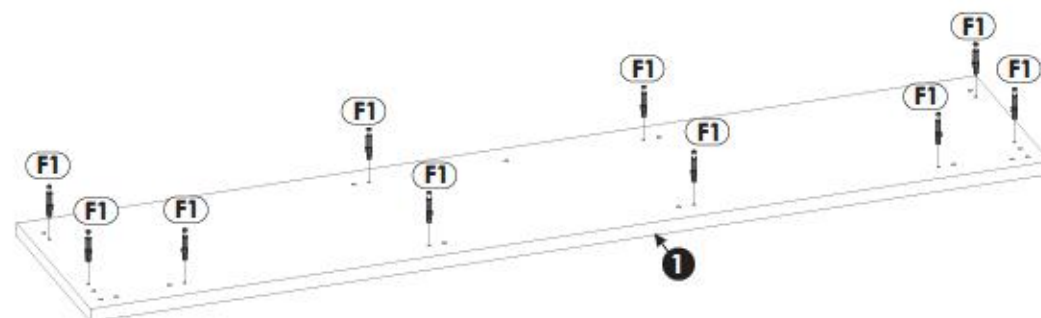
40▶



39▶

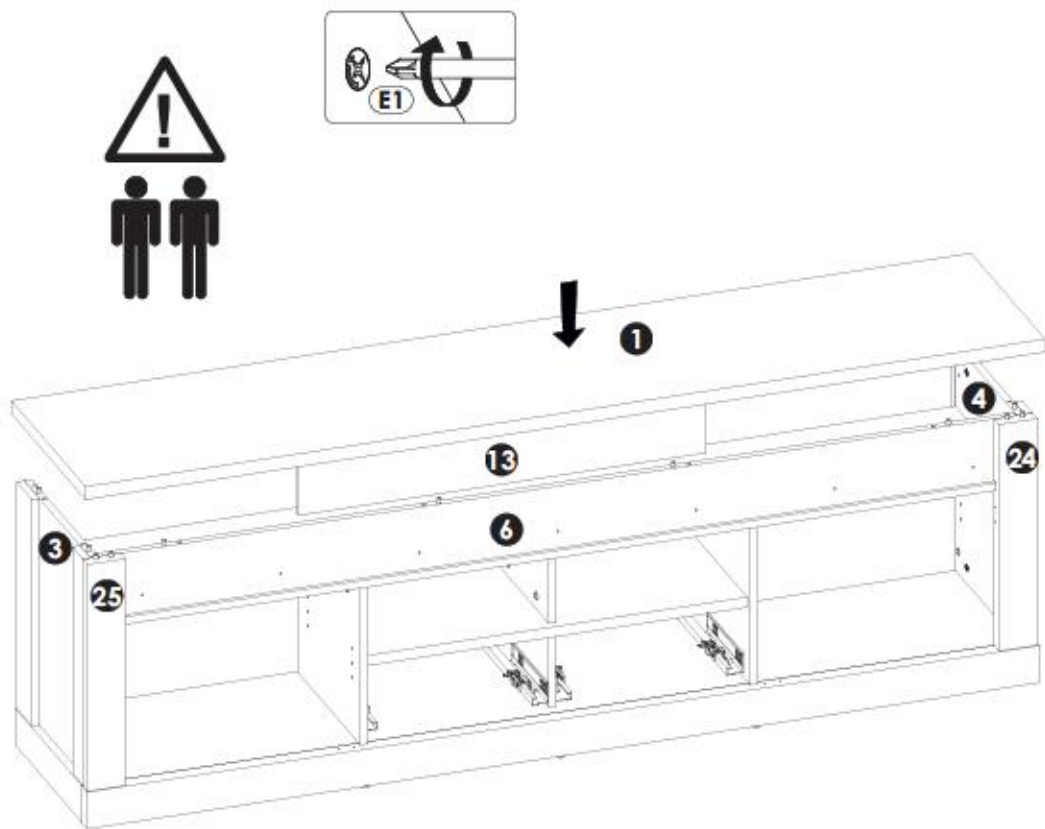


41▶

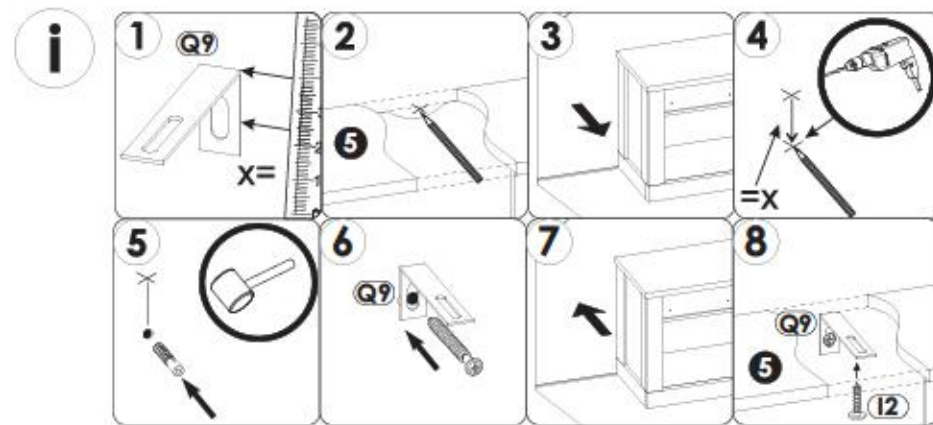
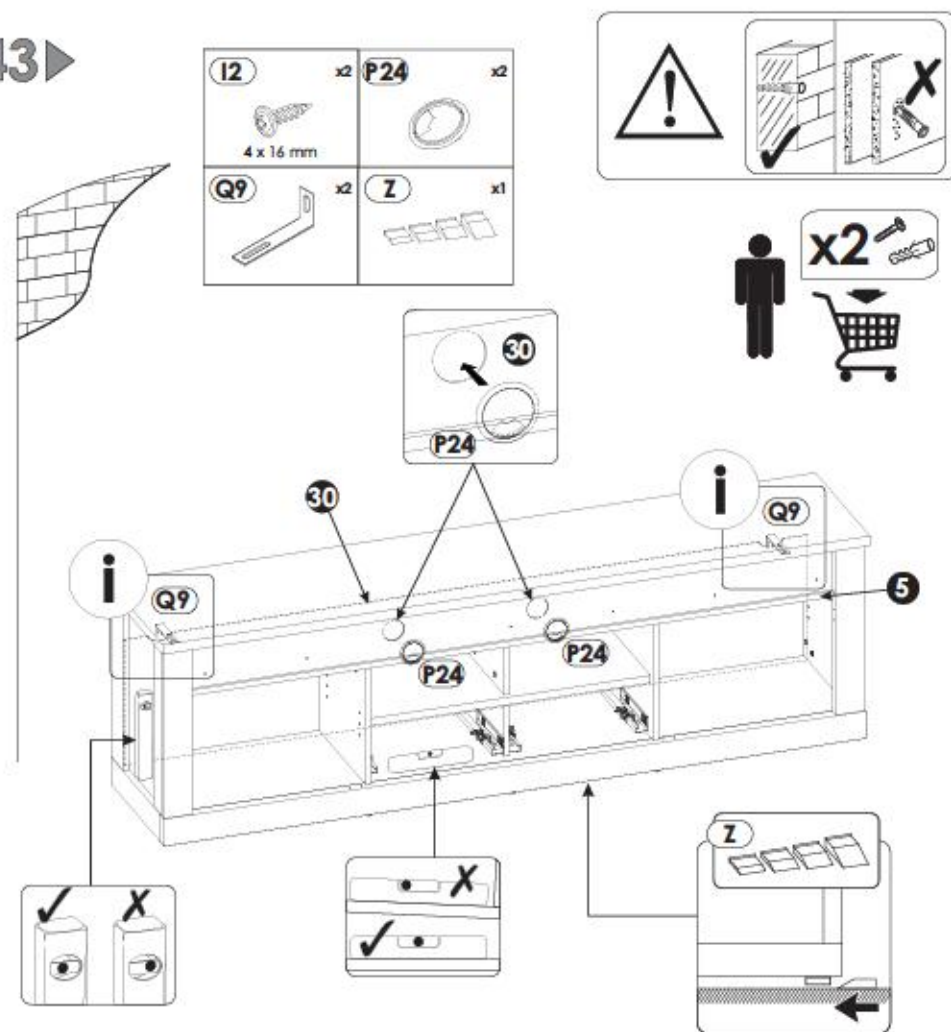




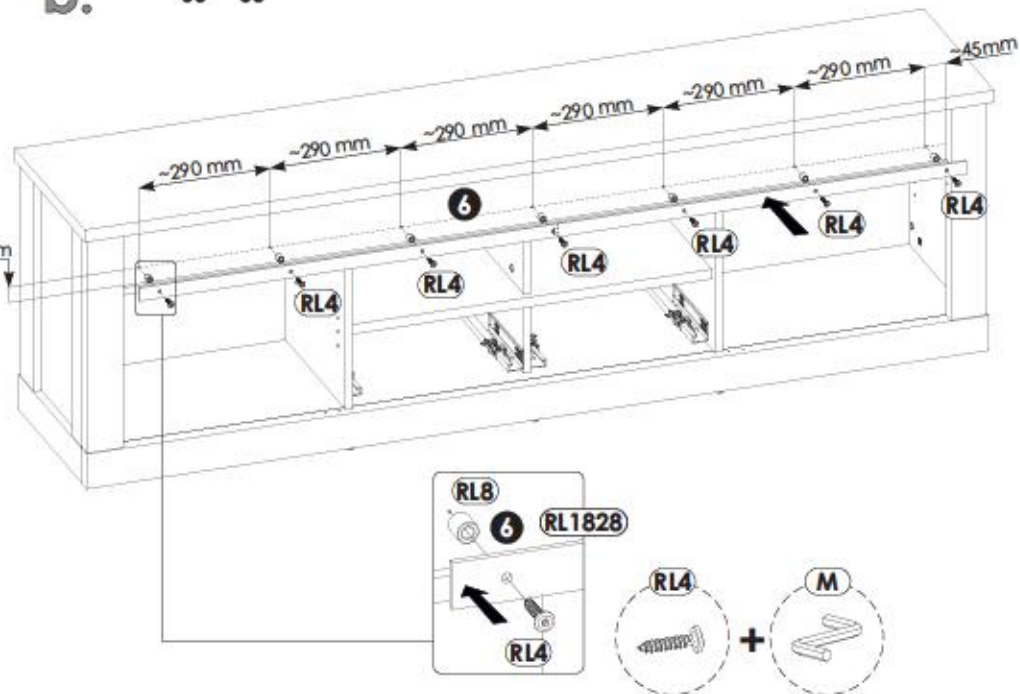
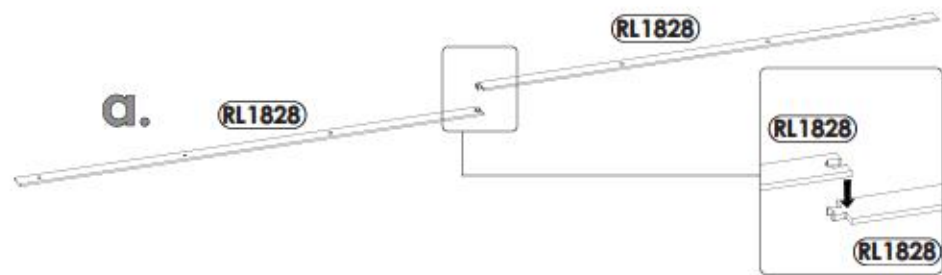
42▶



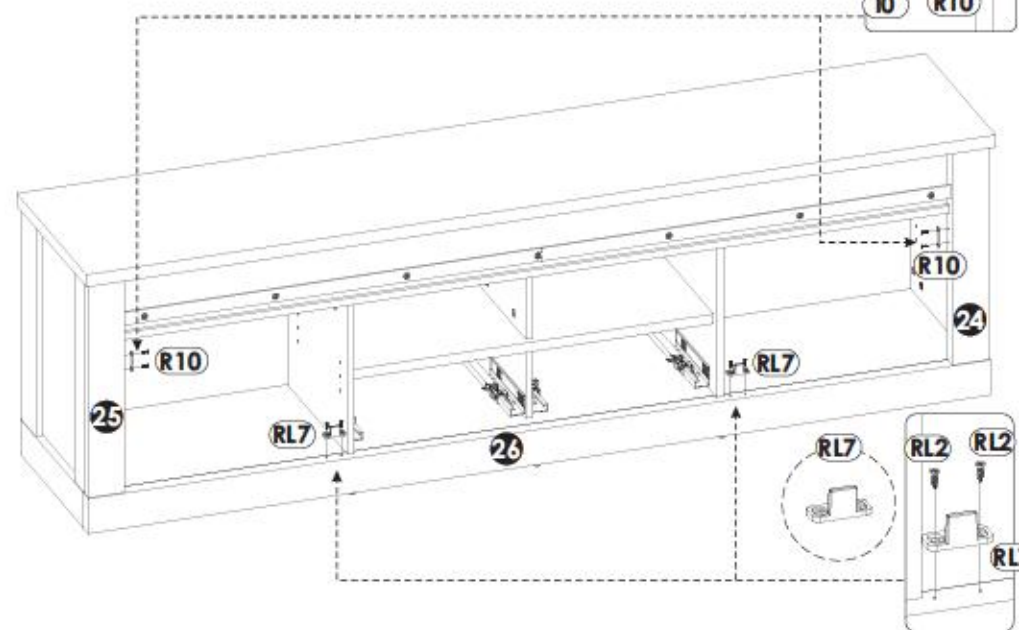
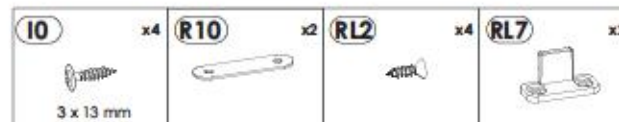
43▶



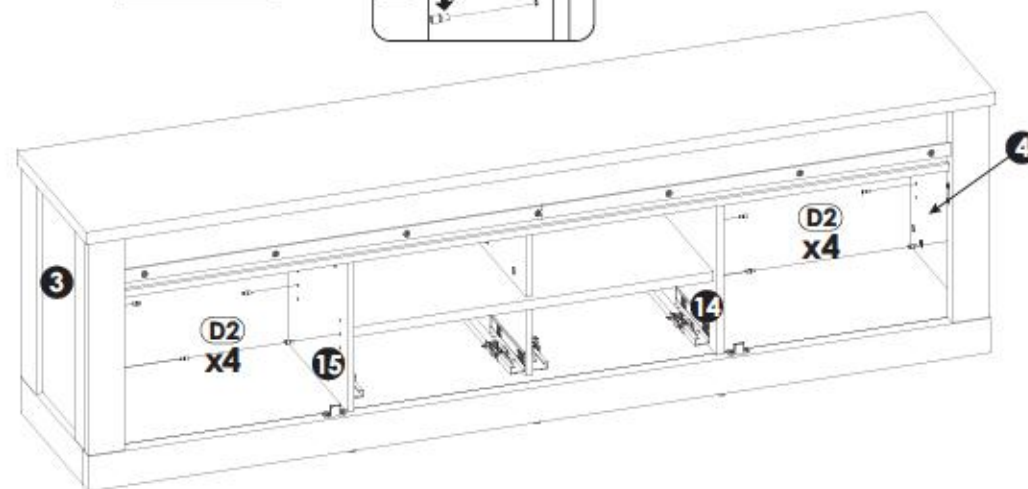
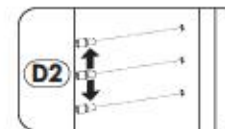
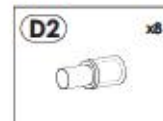
44▶



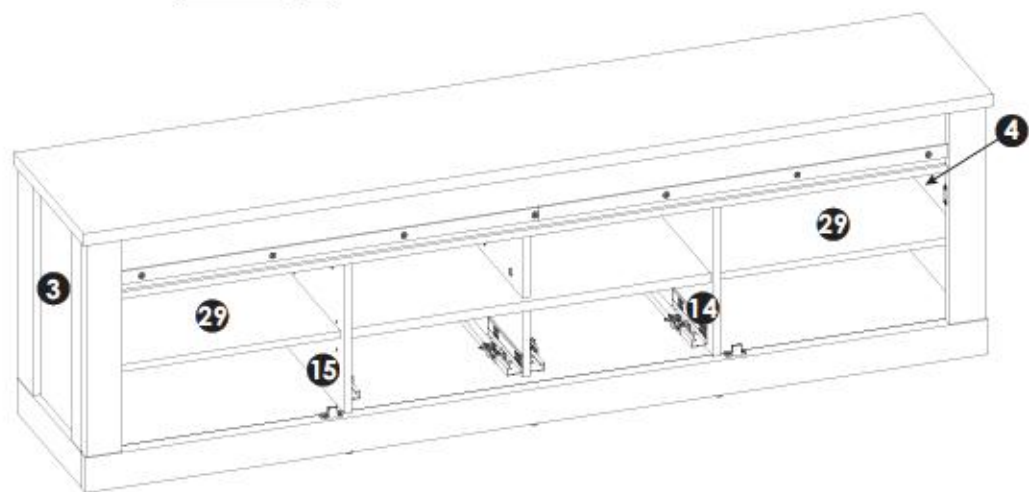
45▶



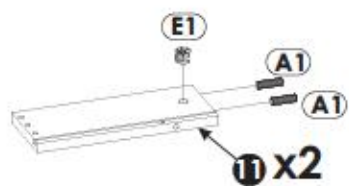
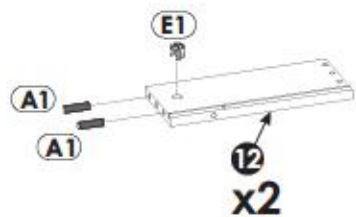
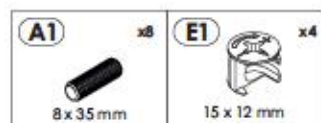
46▶



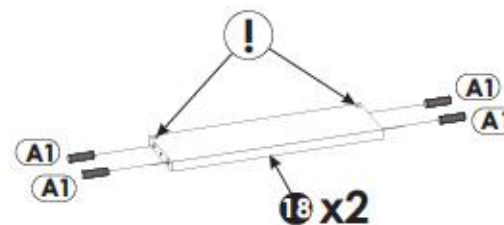
47▶



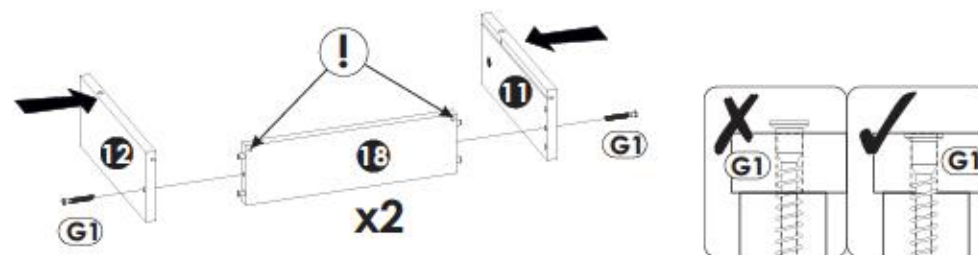
48▶



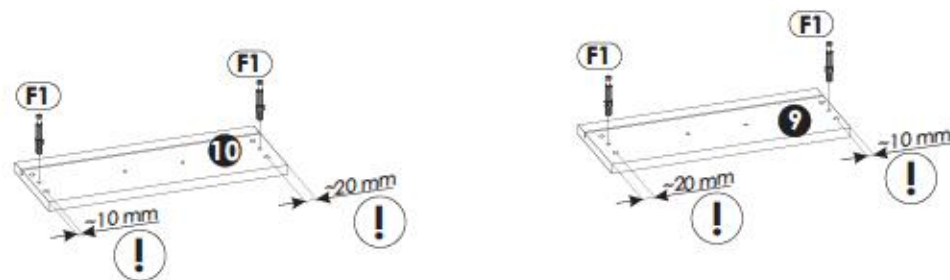
49▶



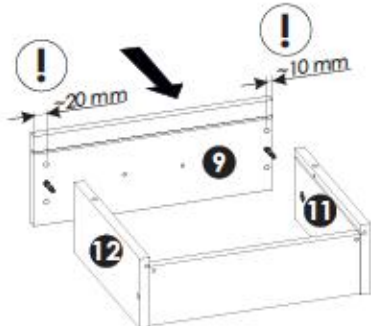
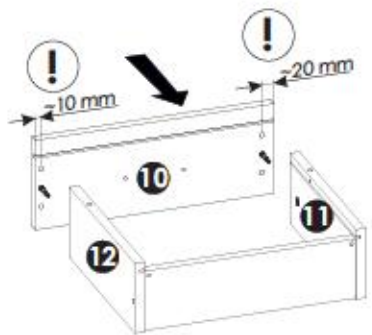
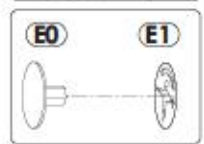
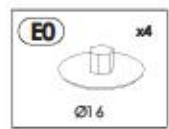
50▶



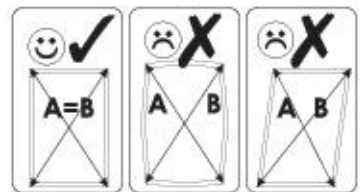
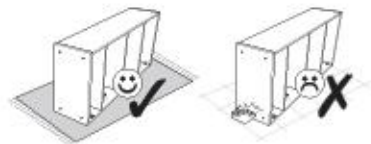
51▶



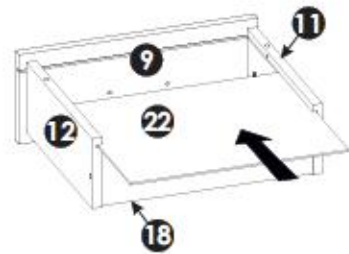
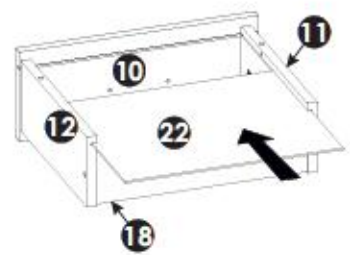
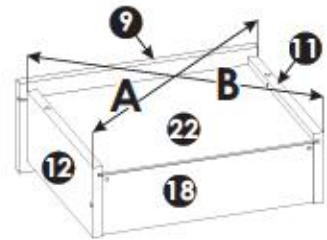
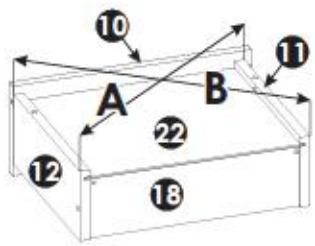




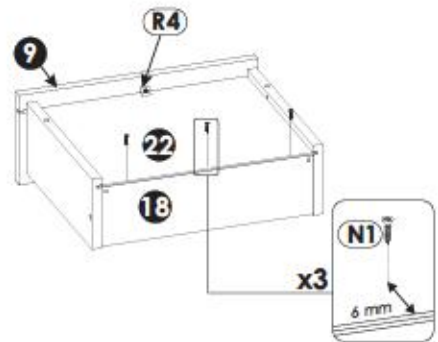
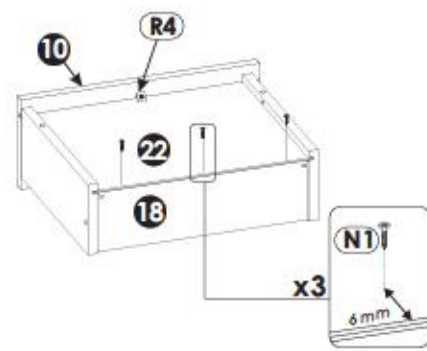
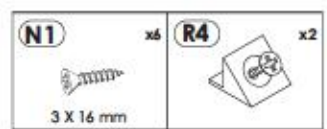
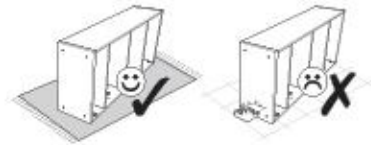
**54** ▶



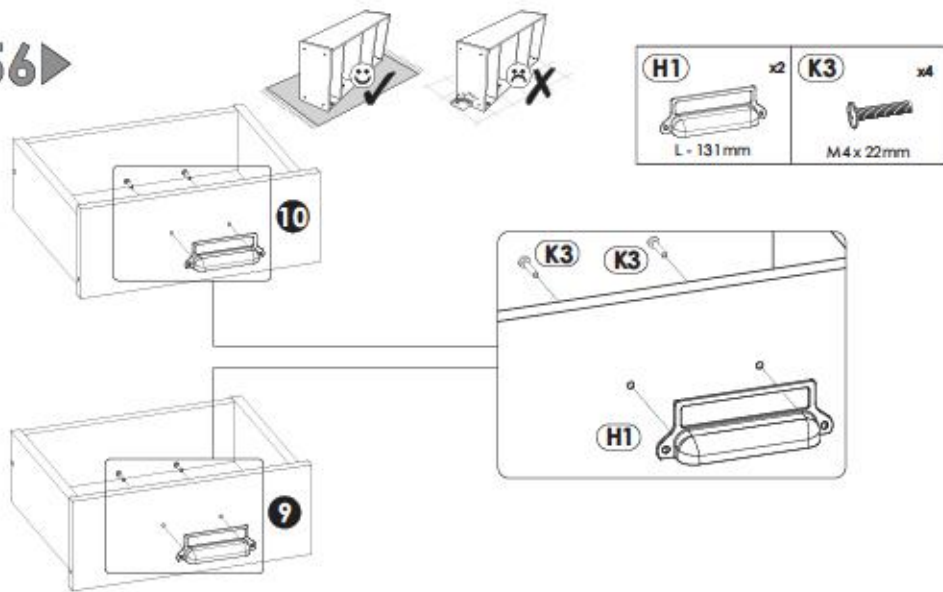
**A=B**



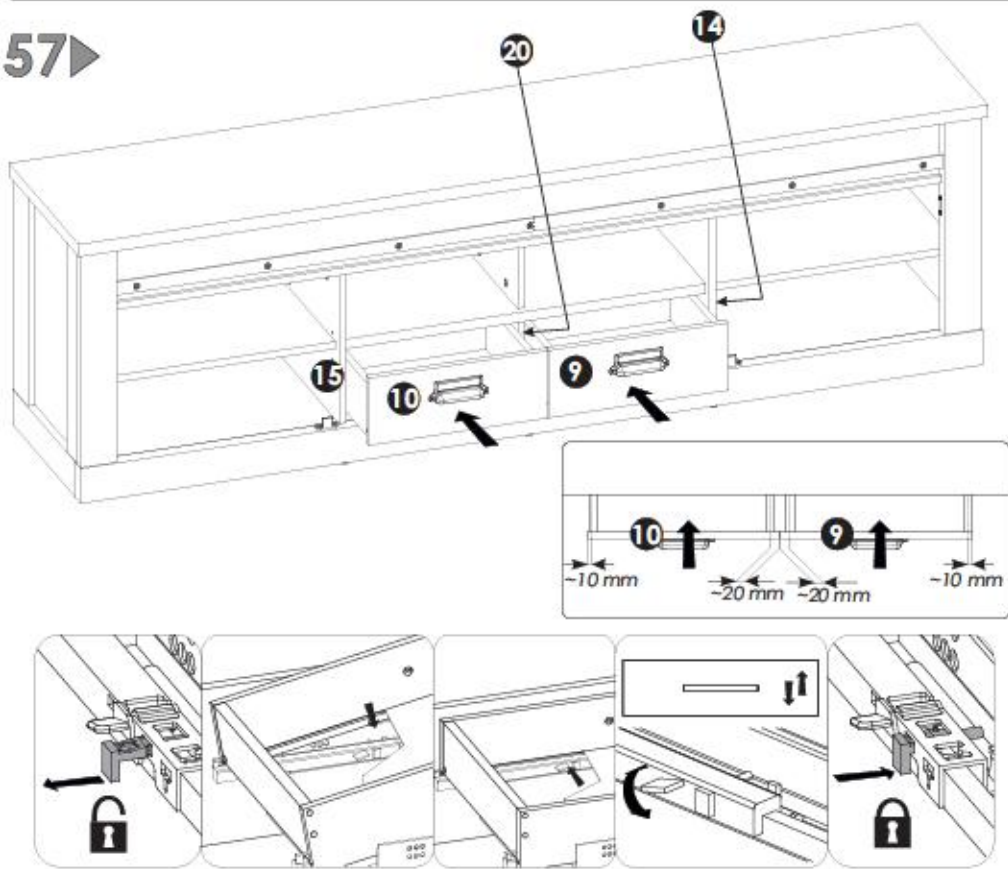
**55** ▶



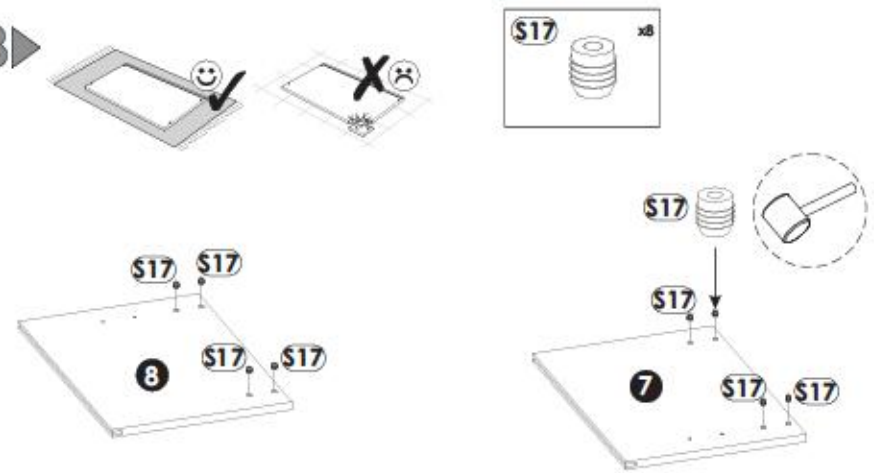
56▶



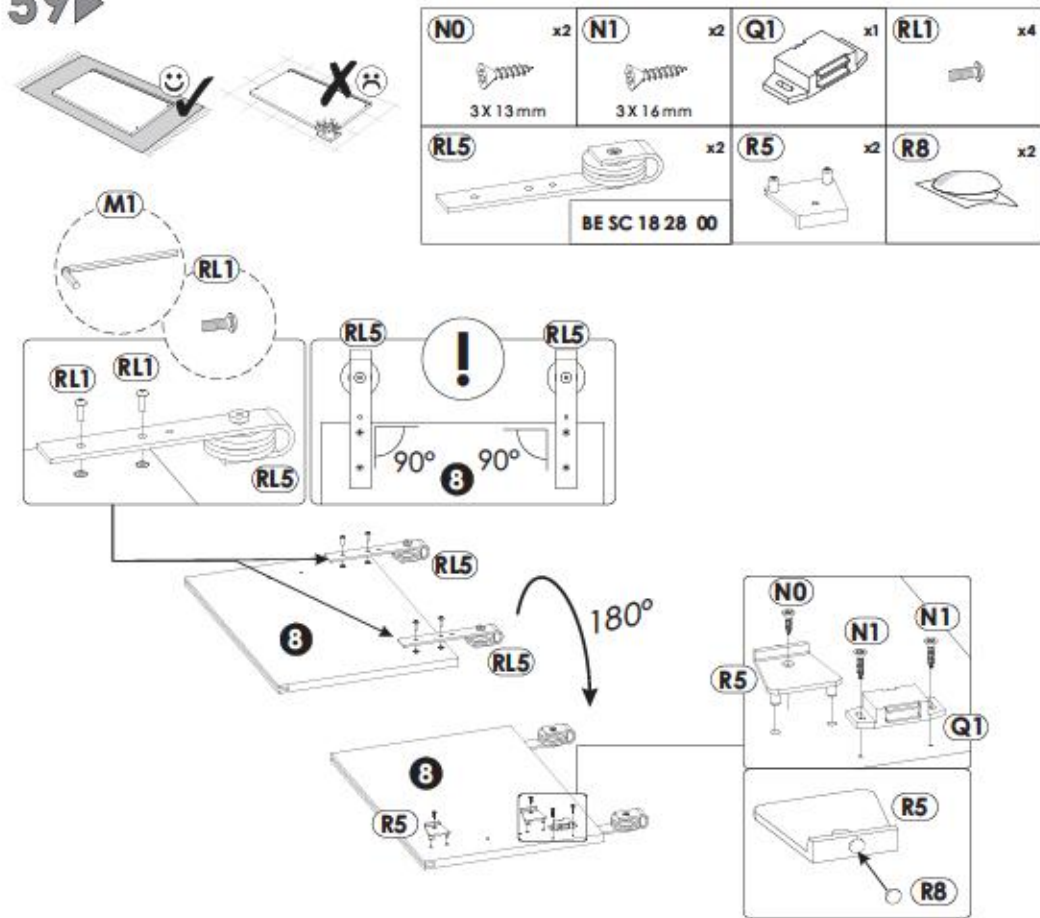
57▶



58▶

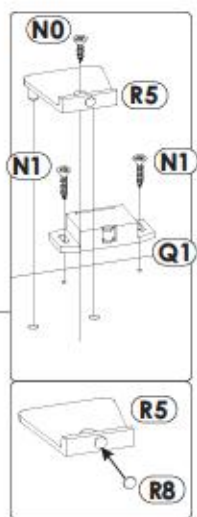
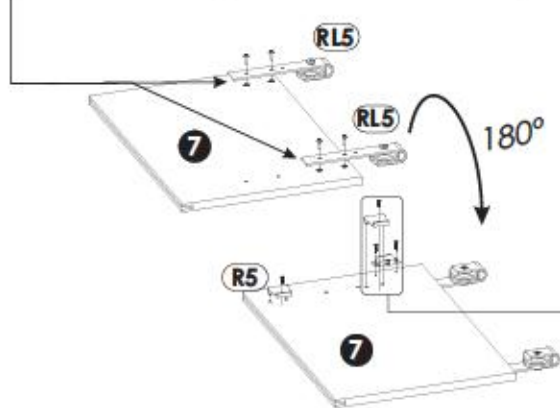
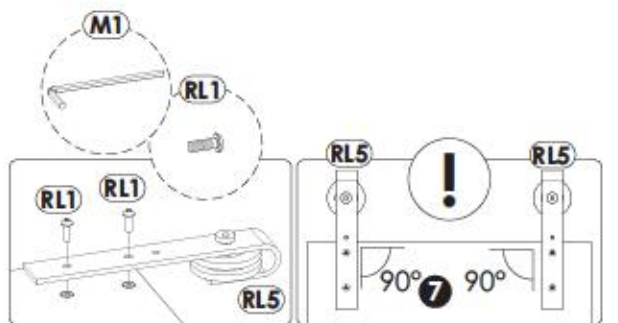


59▶

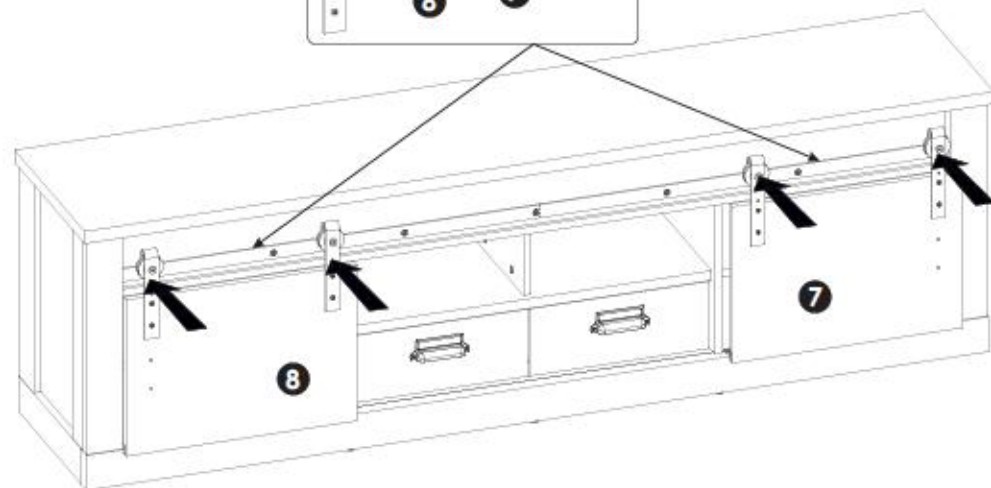
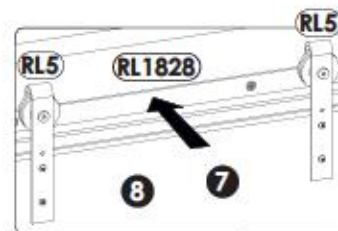




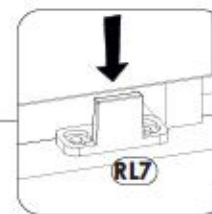
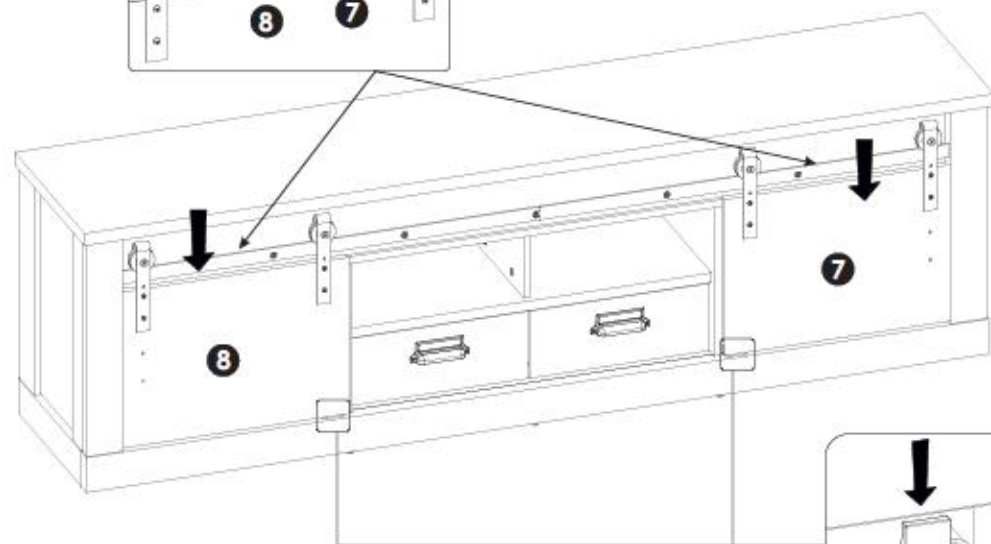
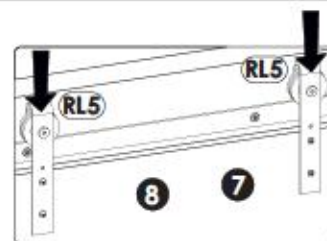
<b>NO</b> x2 3 X 13 mm	<b>N1</b> x2 3 X 16 mm	<b>Q1</b> x1	<b>RL1</b> x4	<b>RL5</b> x2 BE SC 18 28 00
<b>R5</b> x2	<b>R8</b> x2			



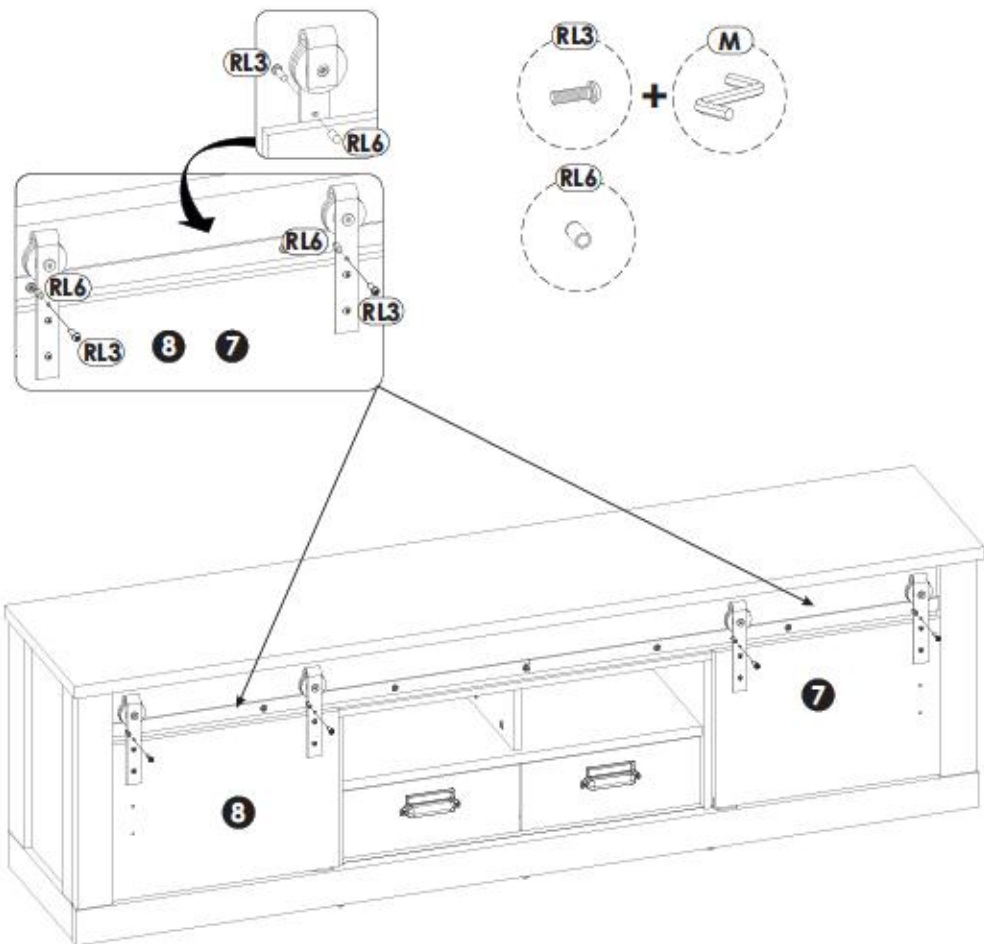
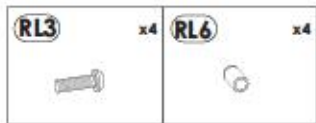
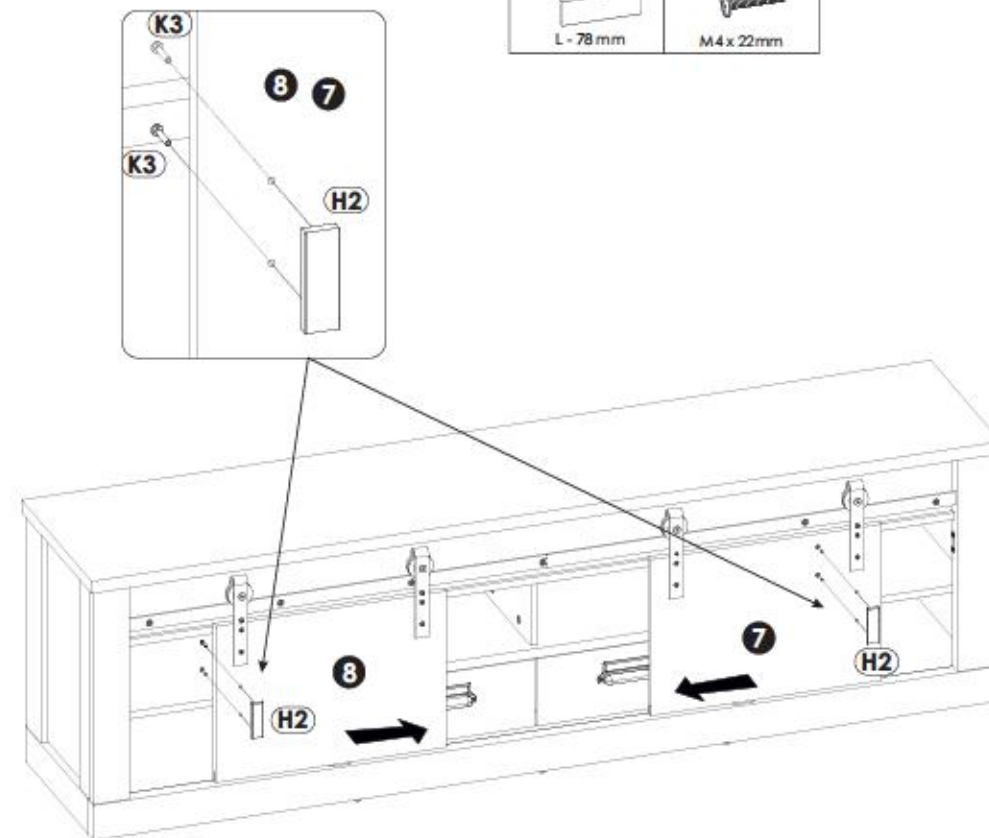
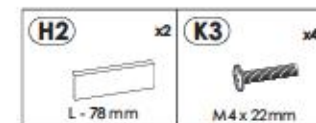
61▶

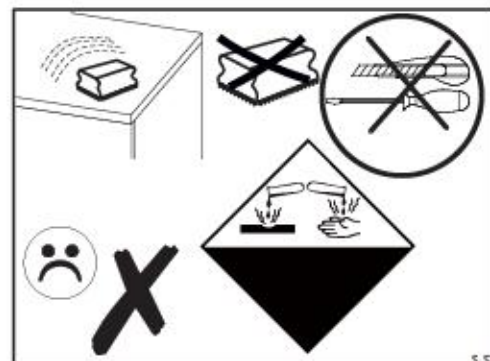
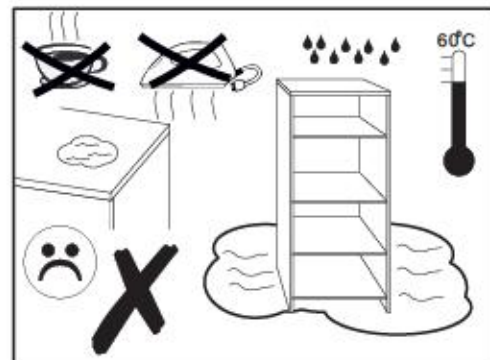
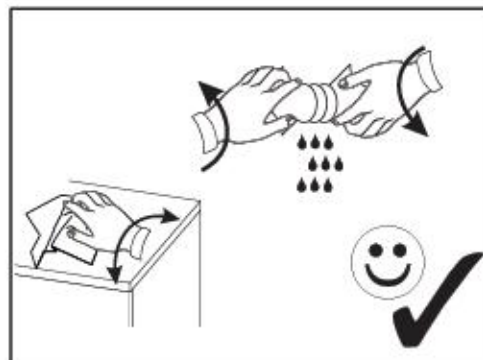
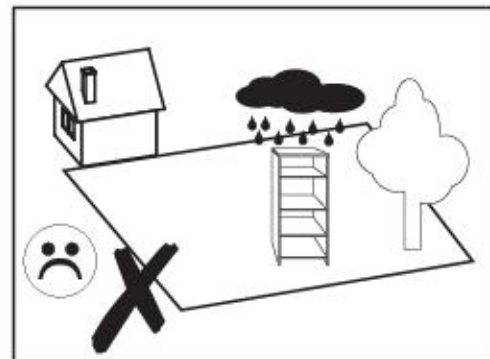
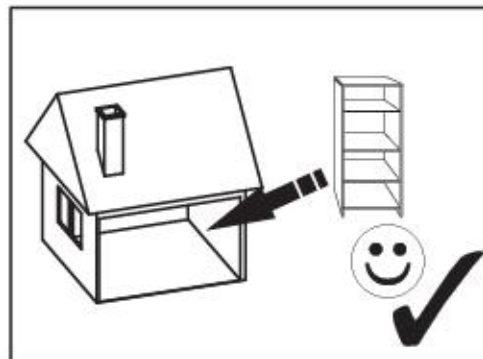
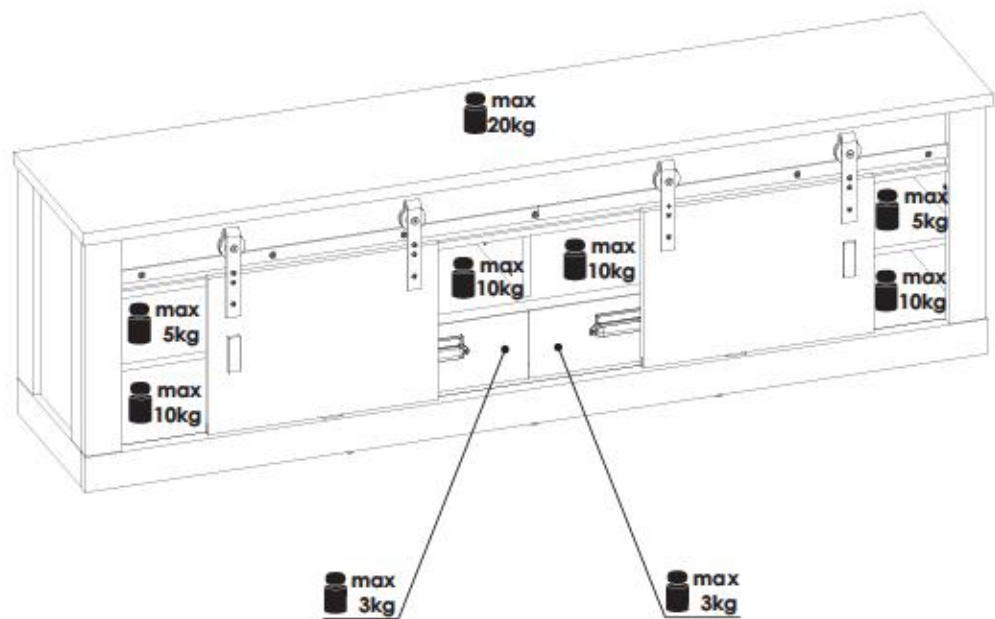


62▶





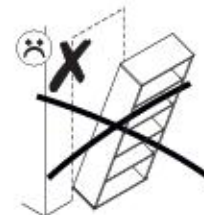
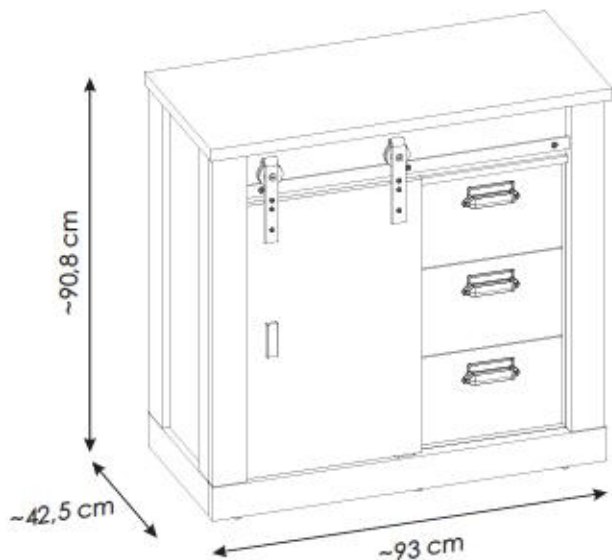
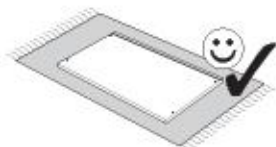
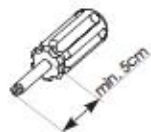
**63****64**



# 1YYASC51/1PPASC51



140 min



PL.  
UWAGA! Mebel należy trwale zamocować do ściany, aby uniknąć ryzyka związanego z przewróceniem się mebla. W paczce nie ma śrub mocujących, ponieważ rodzaj mocowania należy odpowiednio dobrać do rodzaju ściany. Dobierz właściwe do Twojego rodzaju ściany.

D.  
ACHTUNG! Um alle mit dem Umklappen des Möbels verbundenen Risiken auszuschließen, muss das Möbel fest an der Wand verankert werden. Beschläge für die Wandbefestigung sind nicht beige-packt, da diese von der jeweiligen Wandbeschaffenheit abhängig sind. Bitte solche Befestigungschläge wählen, die für die heimischen Wände geeignet sind.

FR.  
ATTENTION! Ce meuble doit être fixé en permanence au mur pour éviter les risques de chute. Les vis de fixation ne sont pas livrées car le type de fixation doit être choisi en fonction du type de mur. Sélectionnez les fixations adaptées au mur.

I.  
ATTENZIONE! Il mobile deve essere permanentemente fissato alla parete per evitare i rischi derivanti da un ribaltamento del mobile. La confezione non include le viti di fissaggio, in quanto il tipo di fissaggio deve essere scelto in base al tipo di parete. Utilizzare viti appropriate in base al materiale della parete.

HR.  
NAPOMENAJ! Namještaj mora biti trajno pričvršćen za zid, kako bi se izbjegao rizik od njegovog prevrtanja. U paketu nema vijaka za pričvršćivanje, jer se vrsta montaže mora prilagoditi vrsti zida. Odaberite pravu vrstu prema Vašoj vrsti zida.

EN.  
WARNING! To prevent this furniture from tripping over, fix it to the wall permanently. Fixing devices are not included since different wall materials require different types of fixing devices. Please make sure you chose the correct ones for your type of wall.

SK.  
POZORI! Nábytok musí byť trvalo pripevnený k stene tak, aby sa zamedzilo riziku prevrátenia. Balík neobsahuje upevňovacie skrutky, pretože typ upevnenia je treba vybrať podľa typu steny. Vyberte typ vhodný pre Vašu stenu.

CZ.  
POZOR! Nábytek je nutné pevně připevnit ke zdi, abychom se vyhnuli riziku spojenému s jeho převrtnutím. Součástí balení nejsou připevňovací šrouby, protože způsob připevnění je nutné zvolit podle druhu stěny. Vyberte správný pro Váš typ stěny.

RU.  
ПРИМЕЧАНИЕ! Эту мебель необходимо всегда прикреплять к стене, чтобы избежать рисков, связанных с переворотом мебели. В пакете нет крепежных винтов, потому что тип крепления должен быть выбран в соответствии с типом стены. Выберите, пожалуйста, правильные винты к вашей стене.

RO.  
ATENȚIE! Mobilul trebuie ancorat permanent în perete pentru a evita riscul de răsturnare a mobilului. În pachet nu sunt incluse șuruburile de fixare, deoarece tipul de ancoraj trebuie ales în funcție de tipul de perete. Alegeți șuruburile potrivite pentru tipul Dvs. de perete.

TR.  
DİKKAT! Devrilme riskini önlemek için mobilya duvara sabitlenmelidir. Sabitleme civataları pakete dahil değil, çünkü sabitleme tertibatının tipi, duvarın tipine uygun olarak seçilmelidir. Onu duvarın tipine göre seçiniz.

AR.  
ملاحظة!  
يجب تثبيت الأثاث بإحكام إلى الحائط أو الجدار لتجنب خطر إنقلابه. لا تحتوي العلبة على مسامير التثبيت، إذ إنه ينبغي إستعمال المسامير المخصصة لنوعية الحائط أو الجدار. اختر المسامير التي تتناسب جدارك.

E.  
¡ATENCIÓN! El mueble debe ser fijado permanentemente a la pared para evitar el riesgo relacionado con el vuelco del mueble. En el paquete no hay tornillos de fijación, ya que se debe elegir el tipo de fijación adecuado para el tipo de pared. Elija el apropiado para su tipo de pared.

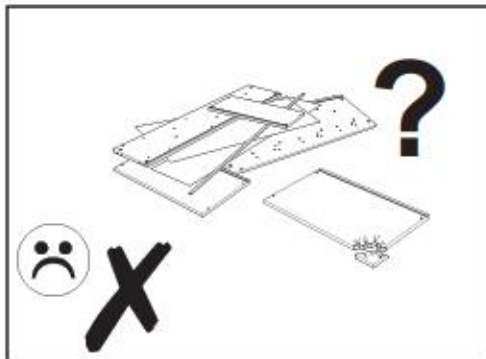
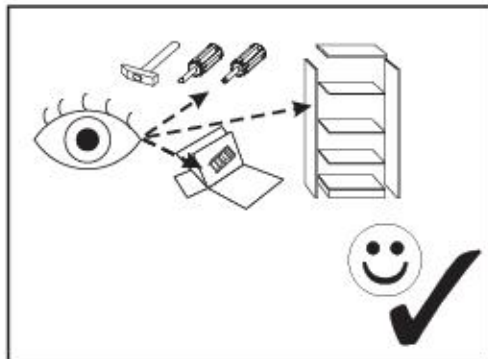
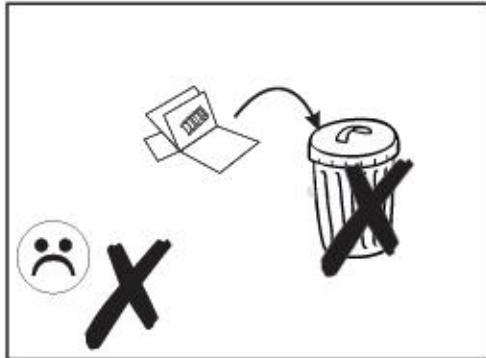
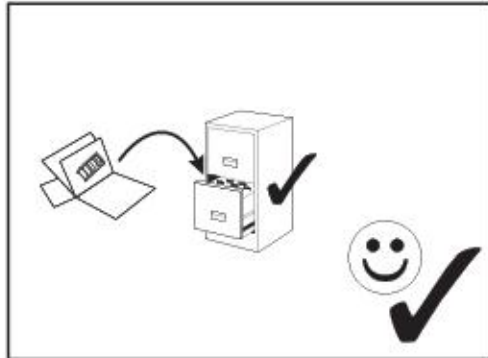
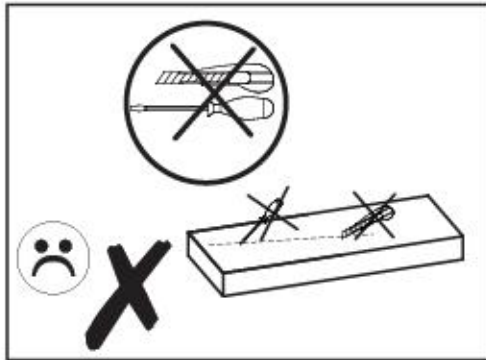
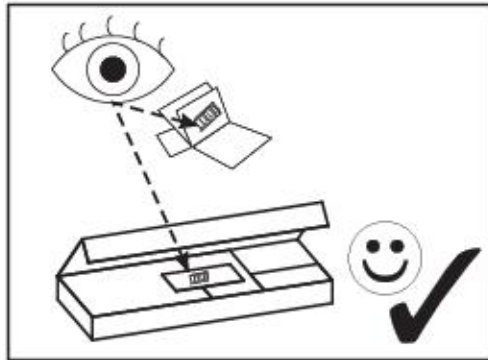
CN.  
注意！本家具需要固定在墙上以免倒塌。箱子里没有安装螺钉。因为安装方式需要根据墙的类型调整。请选择适合的墙类型及合适的安装方式。

SLO.  
POZORI! Pohéltvo trajno pritrđite na steno, da preprečite lveganje, da se prevrne. V paketu ni pritrđilnih vijakov, saj je treba način pritrđitve ustrezno izbrati glede na vrsto stena. Izberite način, ki je ustrezen za vašo steno.

HU.  
FIGYELEM! Rögzítse a bútorokat a falhoz, hogy elkerülje a bútor felborulásának kockázatát. A készletben nem találhatók rögzítéscsavarok, mivel a rögzítés típusa a fal típusától függ. Válassza ki a fal típusának megfelelő kátőelemeket.

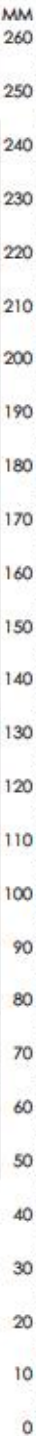
NL.  
OPMERKING! De meubelen moeten permanent aan de muur worden bevestigd om te voorkomen dat de meubelen kantelen. Er zitten geen bevestigingschroeven in het pakket, omdat het type bevestiging moet worden gekozen op basis van het type muur. Kies de juiste voor uw type muur.





# 1YYASC51/1PPASC51

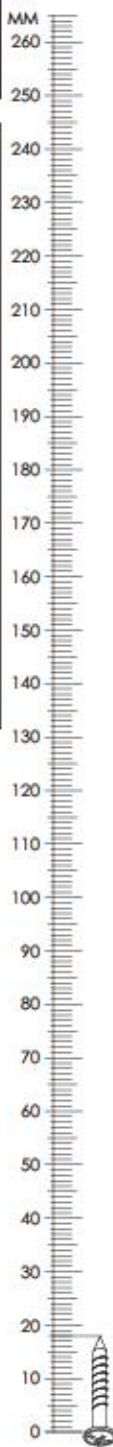
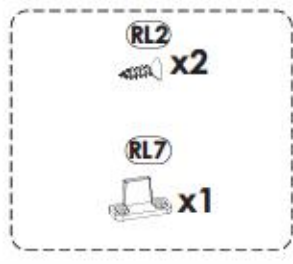
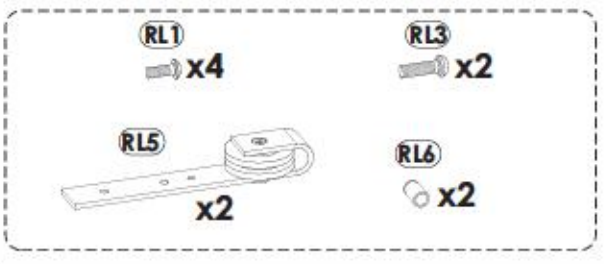
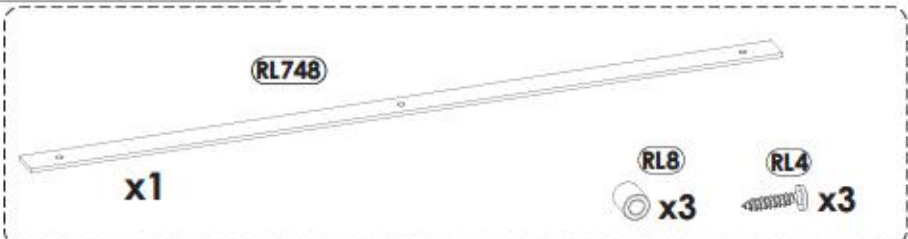
<b>A0</b> 8 x 20 mm x12 	<b>A1</b> 8 x 35 mm x83 	<b>C2</b> 5 x 13 mm x12 
<b>D2</b>  x8	<b>E0</b> Ø16 x12 	<b>E1</b> 15 x 12 mm x46 
<b>F1</b> 6 x 34 mm x46 	<b>G1</b> 7 x 50 mm x10 	<b>H1</b> L-131 mm x3 
<b>H2</b> L-78 mm x1 	<b>I0</b> 3 x 13 mm x2 	<b>I2</b> 4 x 16 mm x2 
<b>K3</b> M4 x 22 mm x8 	<b>M</b> x1 	<b>M1</b> x1 
<b>N1</b> 3 x 16 mm x30 	<b>N14</b> 4 x 30 mm x12 	<b>O2</b> x7 
<b>P16</b> x4 	<b>Q1</b> x1 	<b>Q9</b> x2 
<b>R1</b> x4 	<b>R4</b> x7 	<b>R8</b> x2 
<b>R10</b> x1 	<b>S17</b> x4 	<b>T10</b> x3 L-310 mm 
<b>Z</b> x1 		



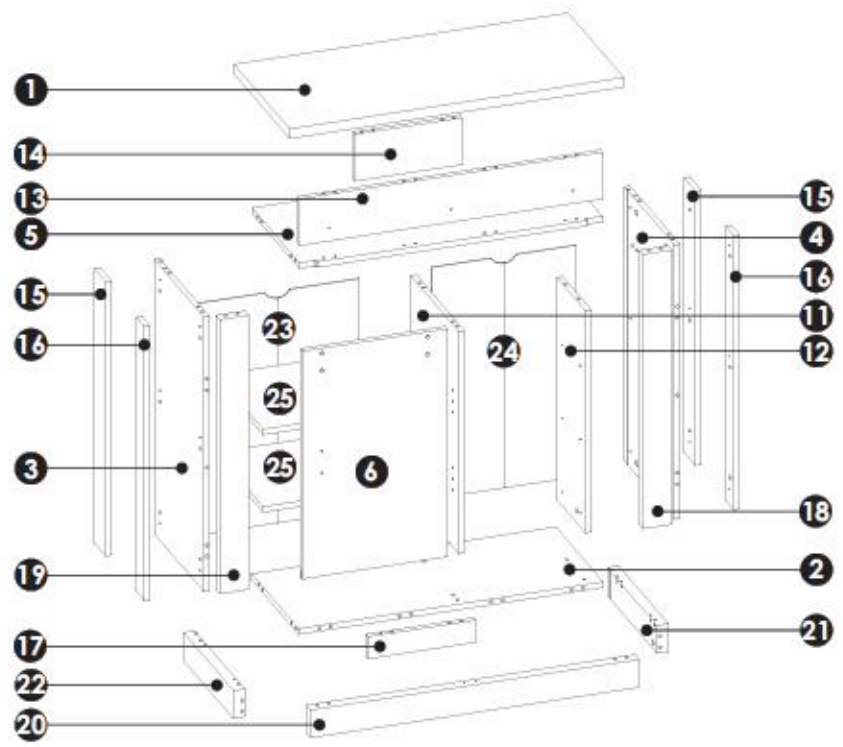
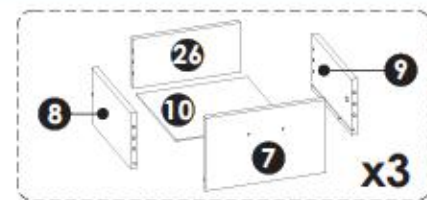
# 1YYASC51/1PPASC51

BE SC 07 48 00

x1



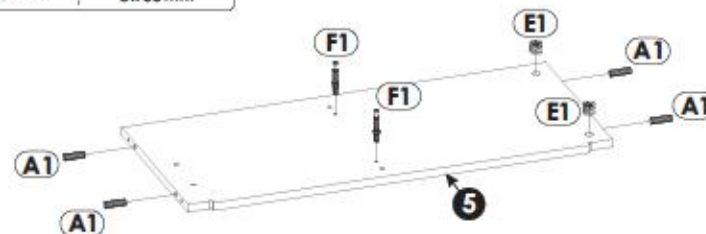
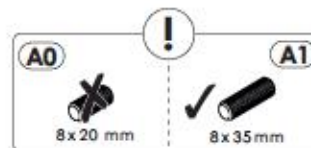
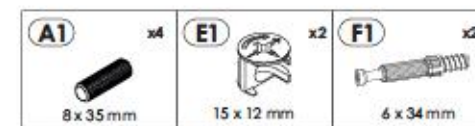
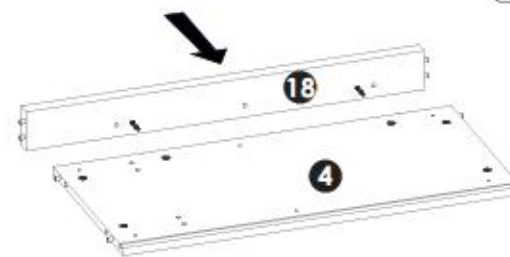
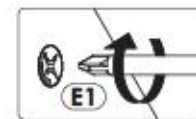
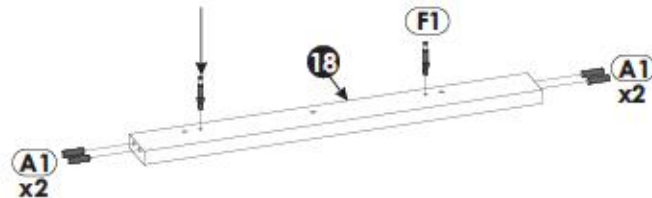
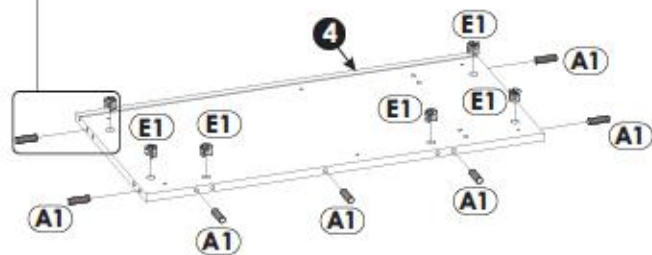
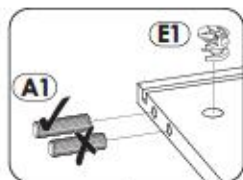
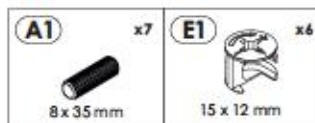
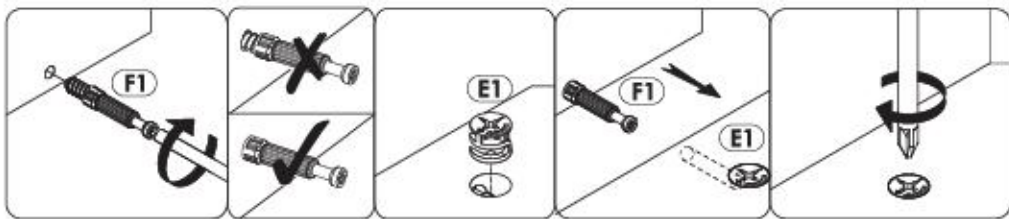
# 1YYASC51/1PPASC51



1	930	425	28	x1	2/2
2	849	362	16	x1	2/2
3	792	382	16	x1	1/2
4	792	382	16	x1	1/2
5	845	370	16	x1	2/2
6	658	405	16	x1	2/2
7	334	210	16	x3	1/2
8	300	160	16	x3	1/2
9	300	160	16	x3	1/2

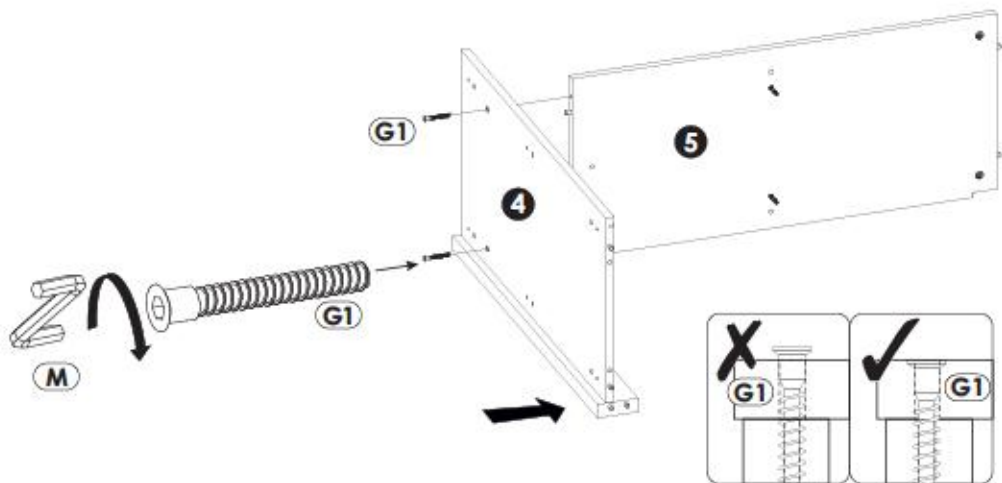
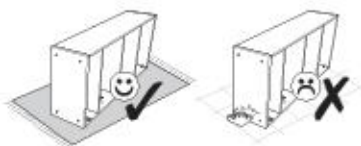
10	310	305	3	x3	2/2
11	641	369	16	x1	2/2
12	641	220	16	x1	2/2
13	845	135	16	x1	2/2
14	300	135	16	x1	1/2
15	792	88	16	x2	1/2
16	792	60	16	x2	1/2
17	300	64	16	x1	1/2
18	792	80	28	x1	1/2

19	792	80	28	x1	1/2
20	915	80	32	x1	2/2
21	382	80	32	x1	1/2
22	382	80	32	x1	1/2
23	669	454	3	x1	2/2
24	669	402	3	x1	2/2
25	440	358	16	x2	1/2
26	298	142	16	x3	1/2

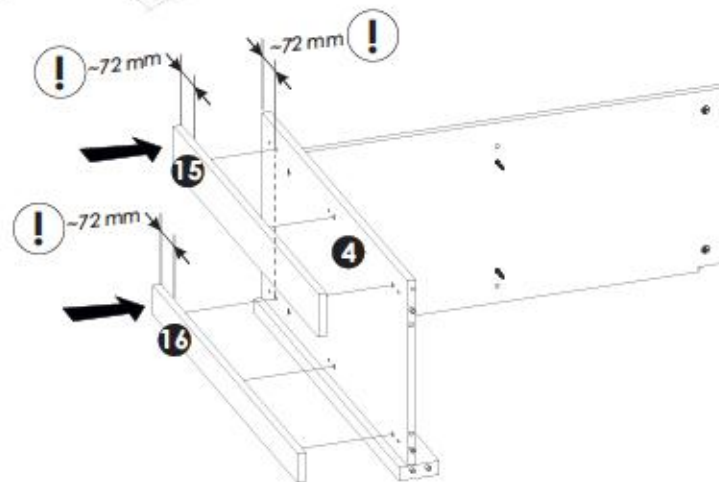
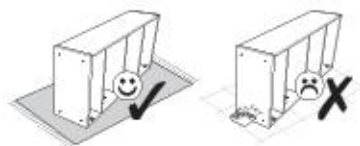




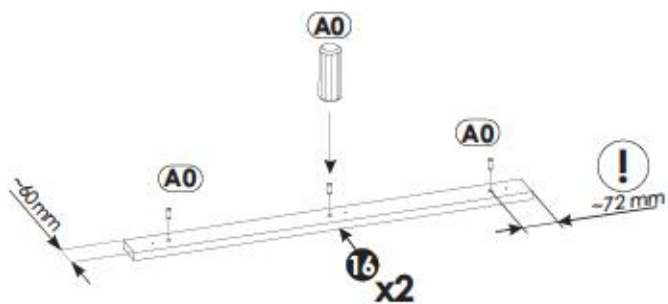
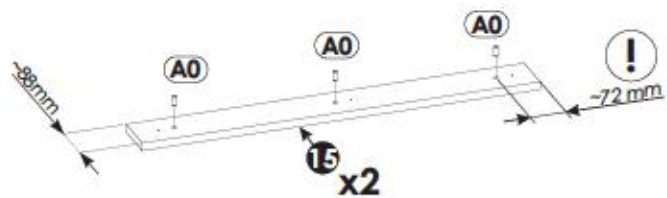
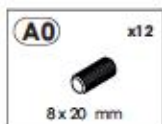
5 ▶



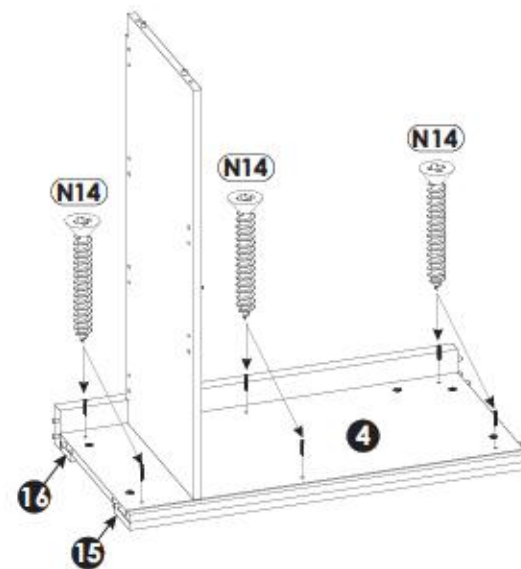
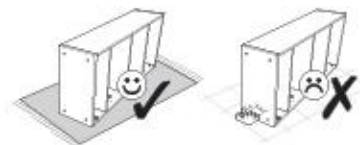
7 ▶



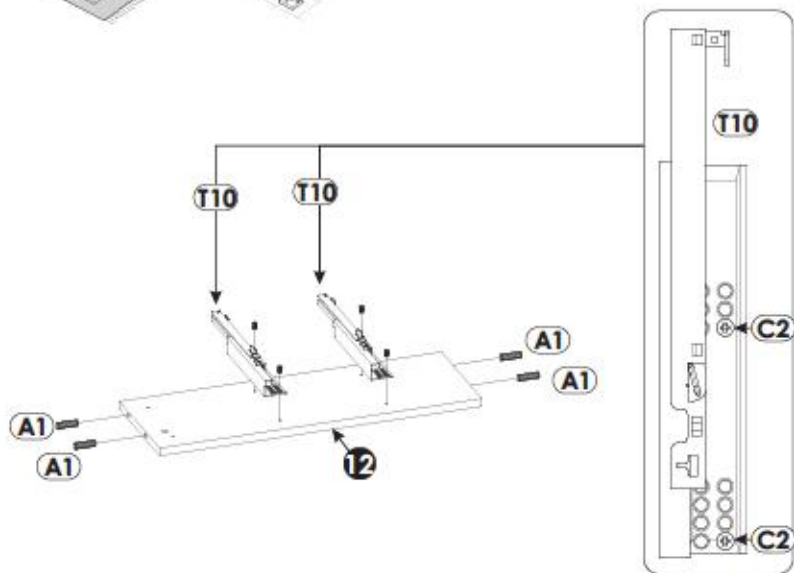
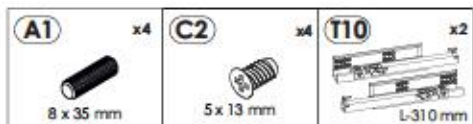
6 ▶



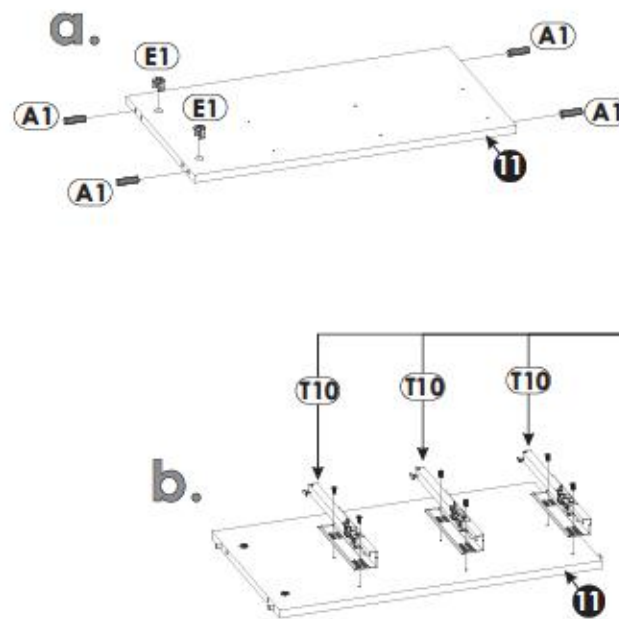
8 ▶



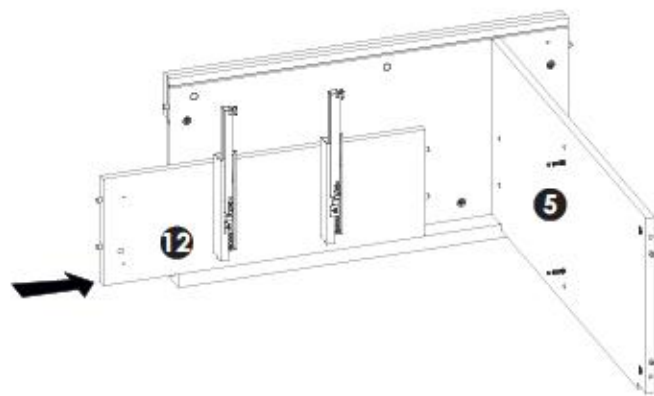
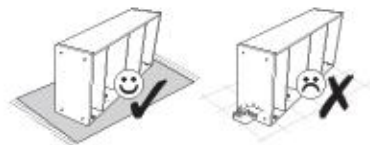
9 ▶



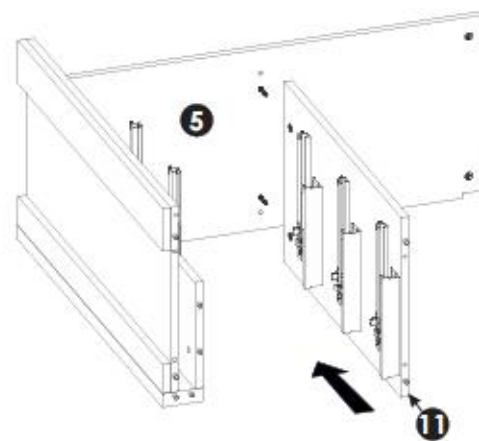
11 ▶



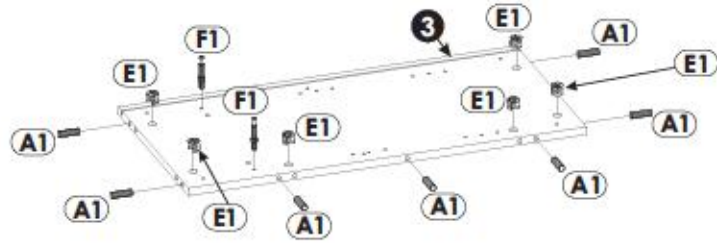
10 ▶



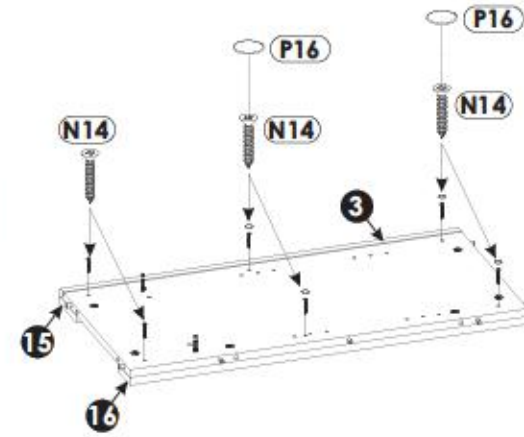
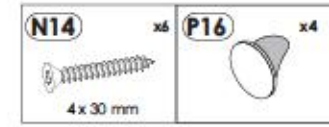
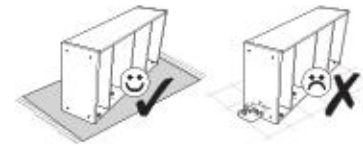
12 ▶



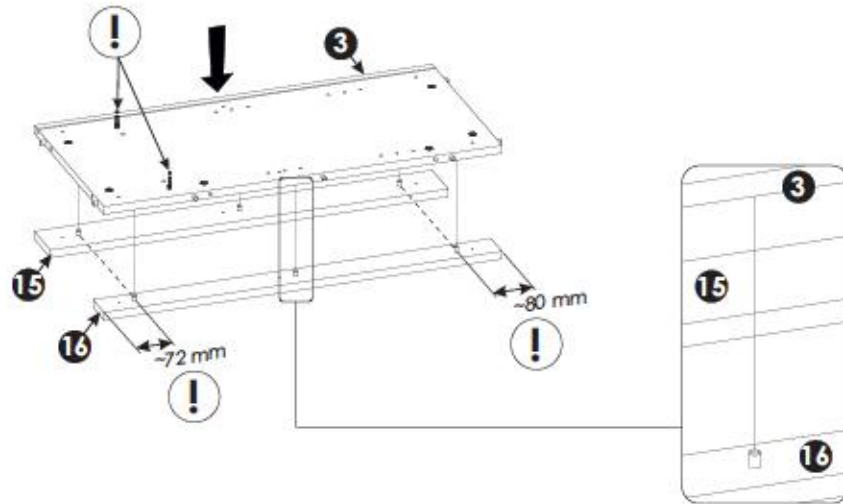
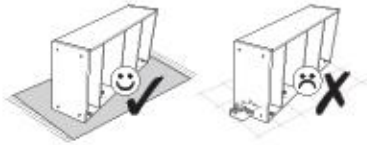
13▶



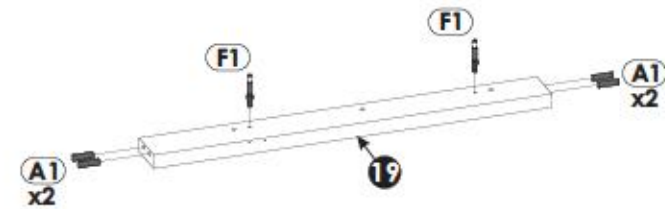
15▶



14▶

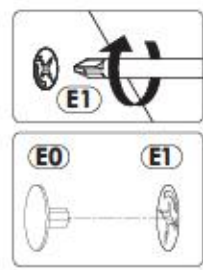
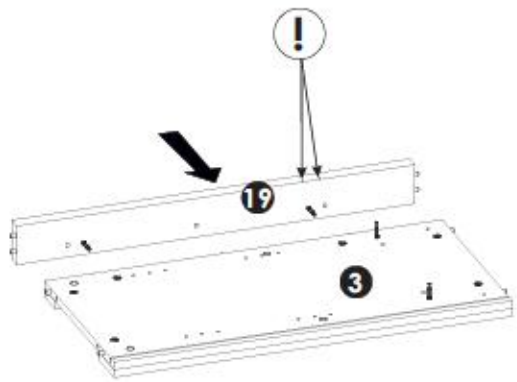
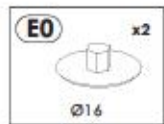
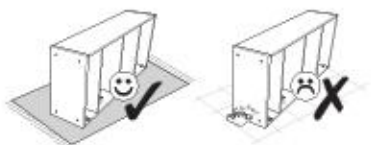


16▶

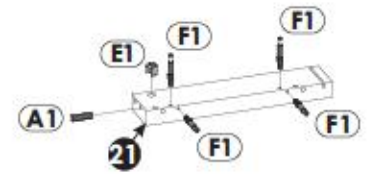
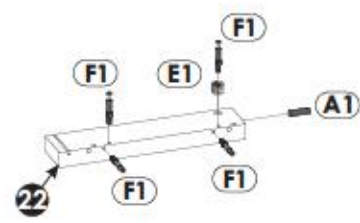




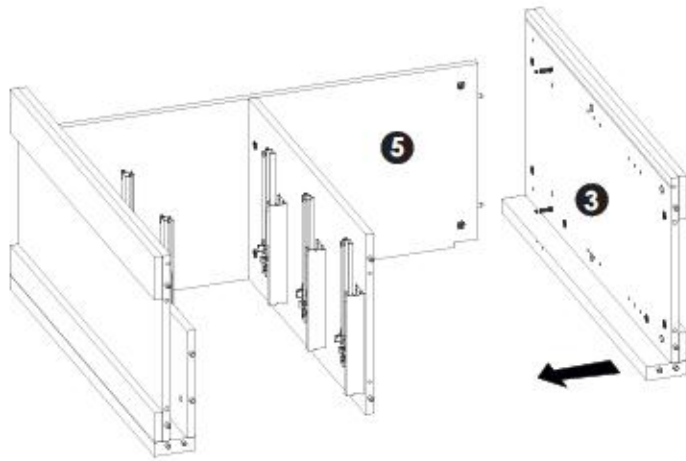
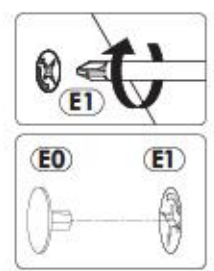
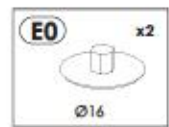
17▶



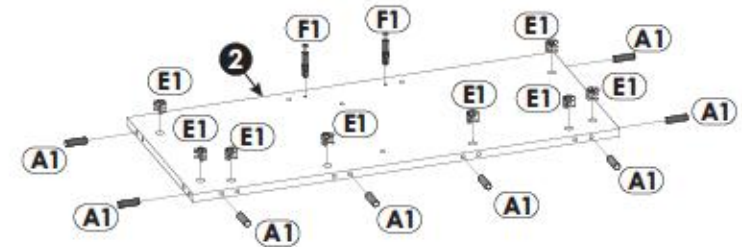
19▶



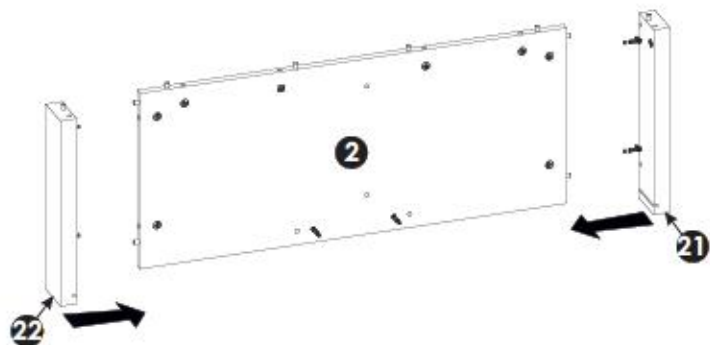
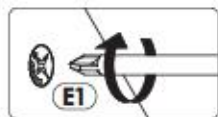
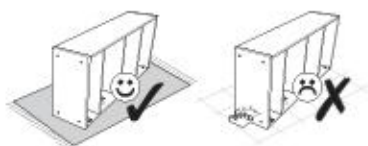
18▶



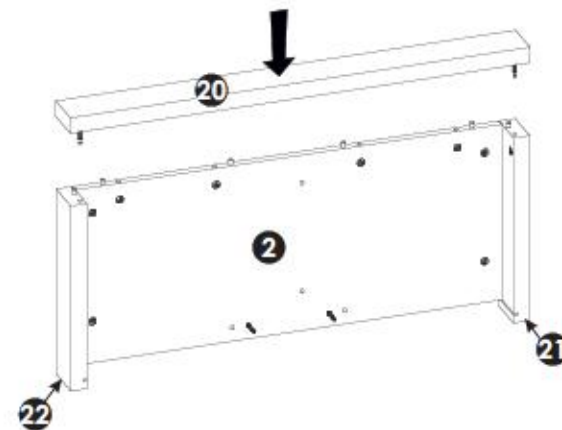
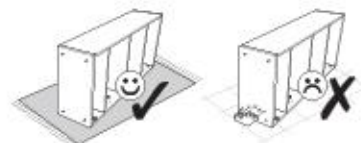
20▶



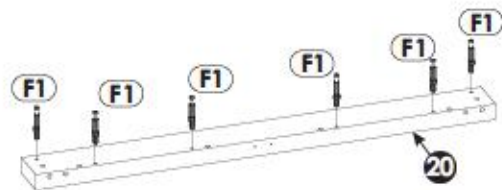
21▶



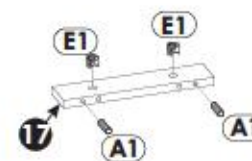
23▶



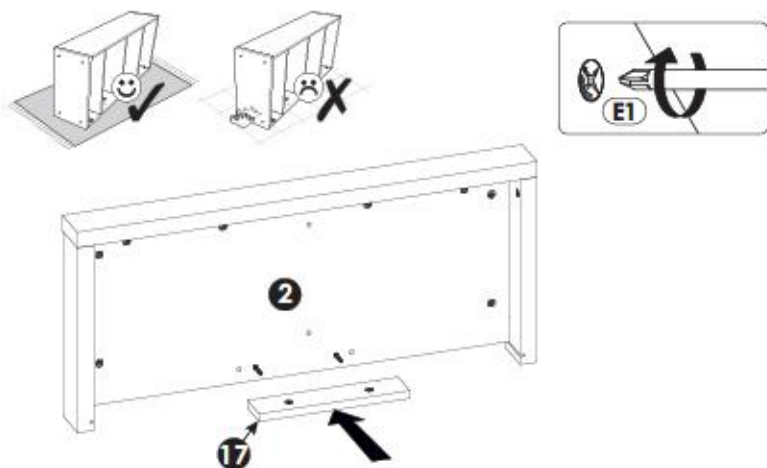
22▶



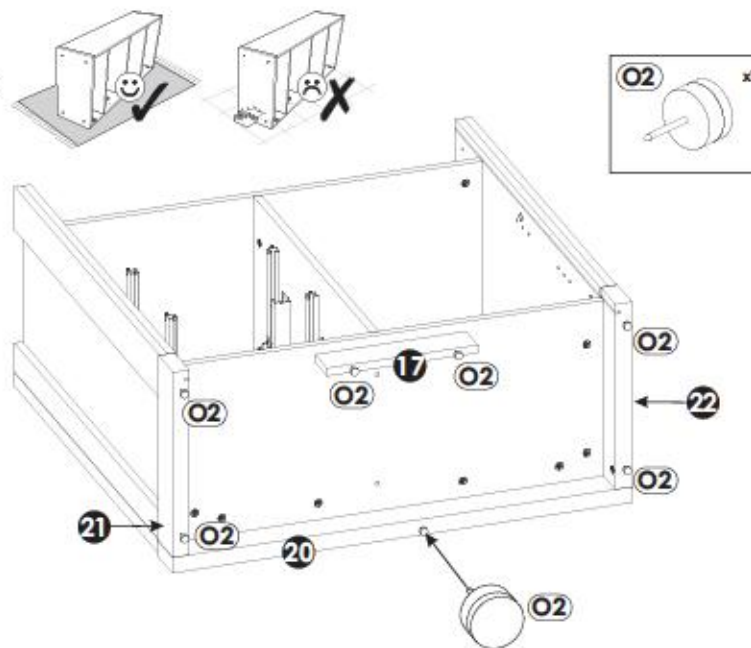
24▶



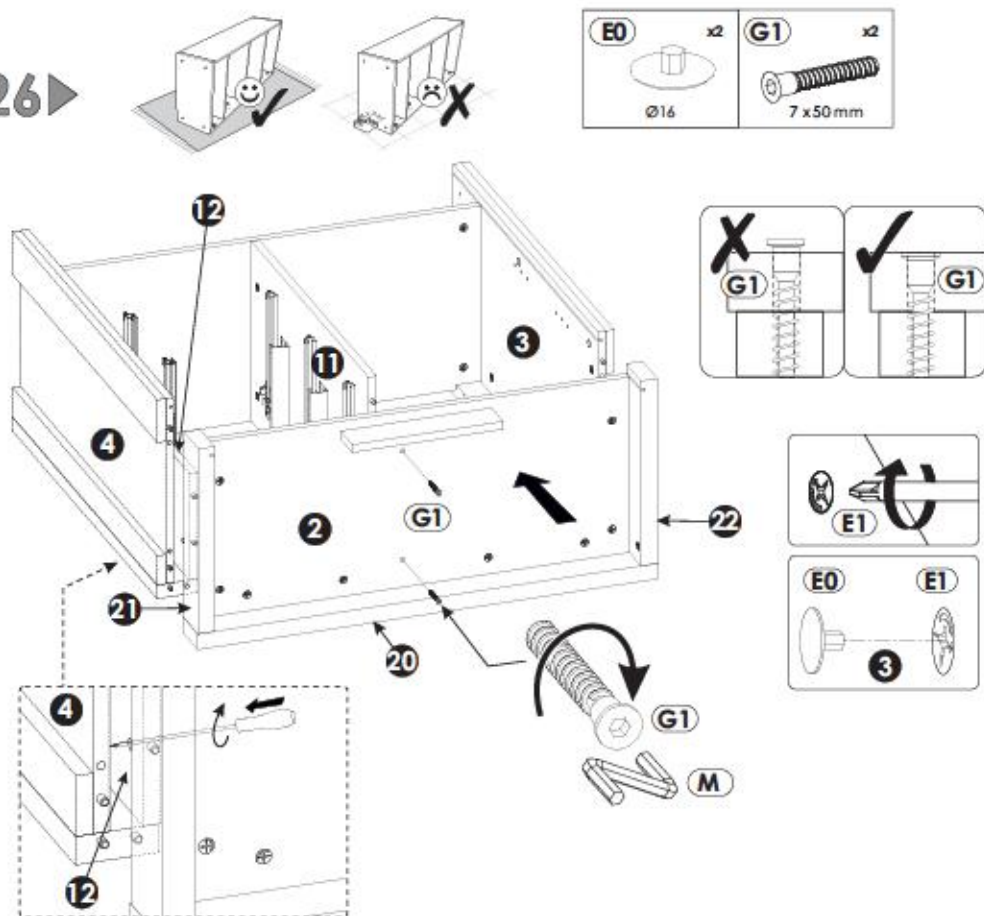
25▶



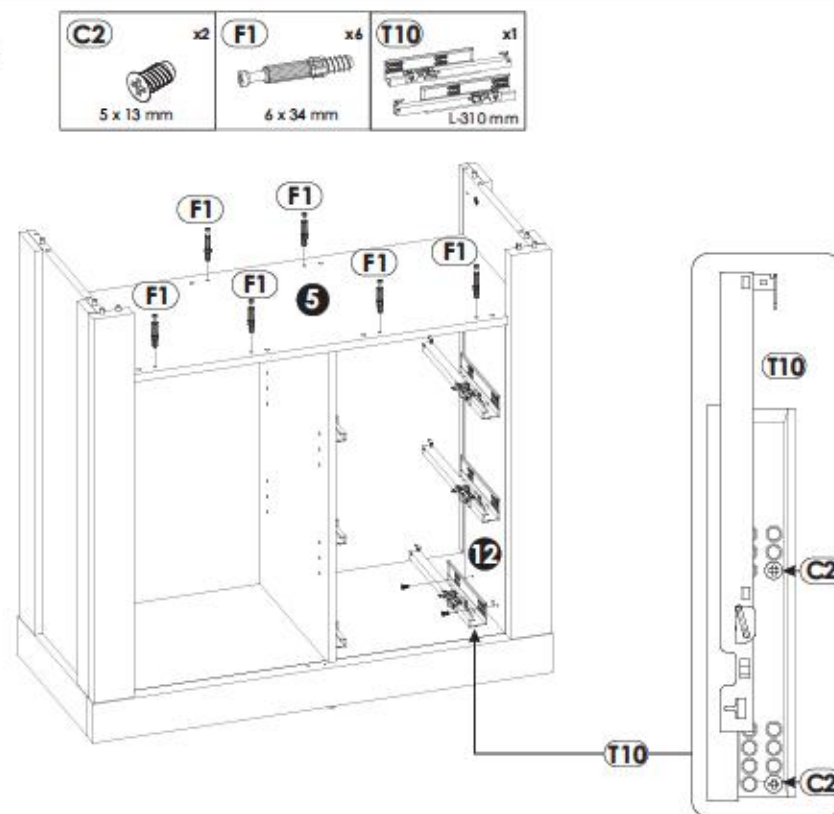
27▶



26▶

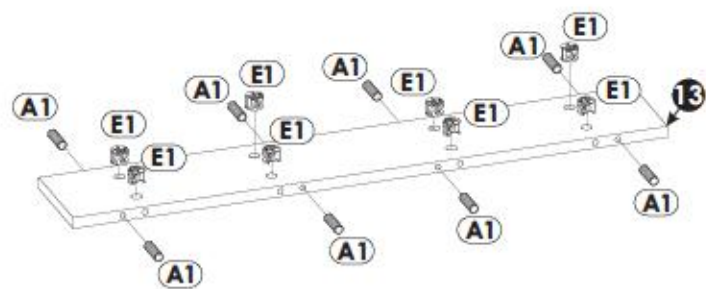


28▶

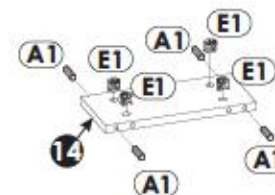




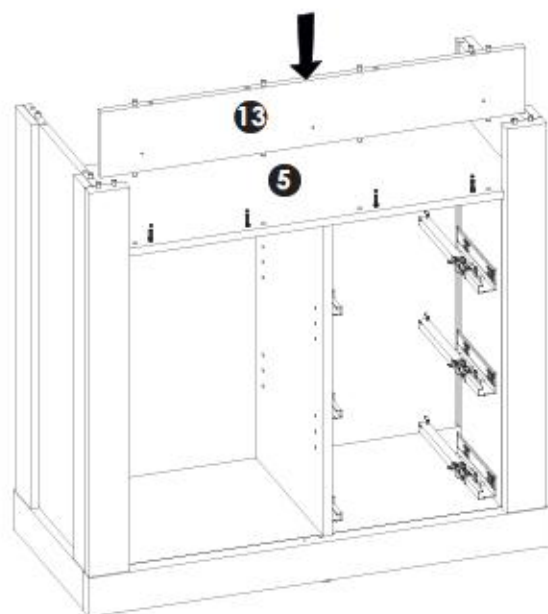
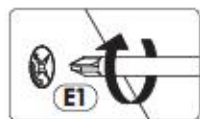
29▶



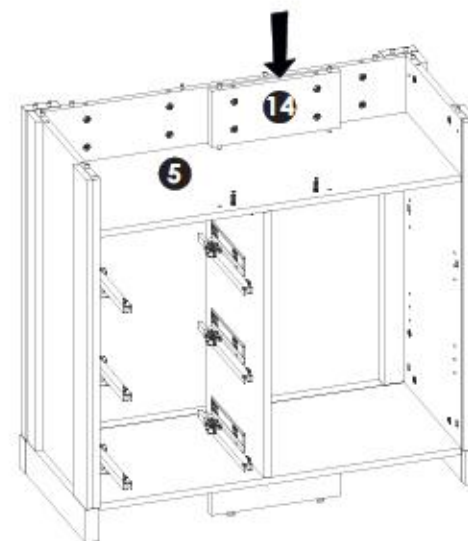
31▶



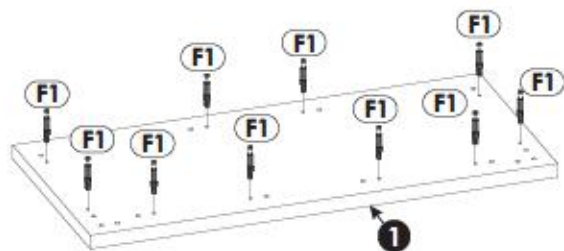
30▶



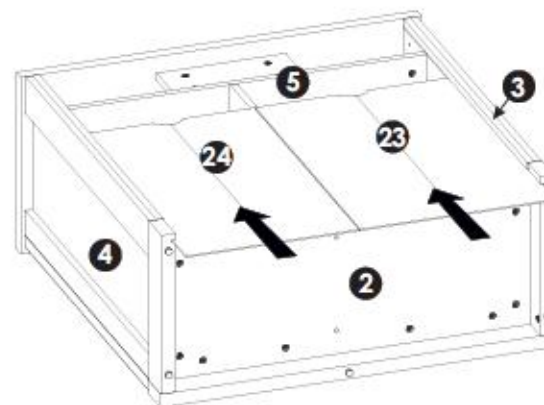
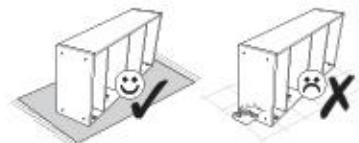
32▶



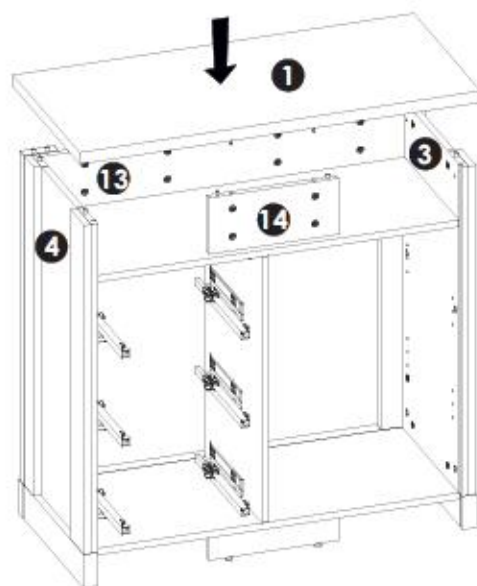
33▶



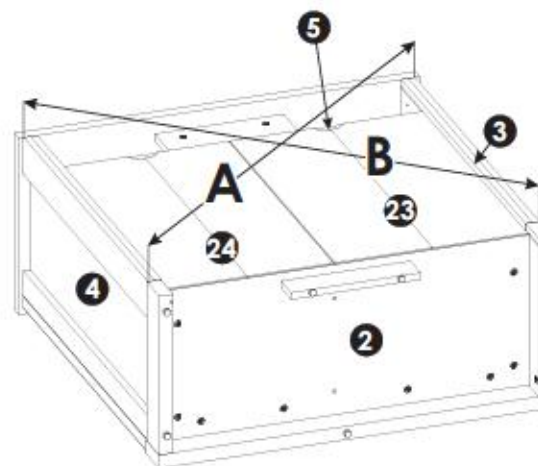
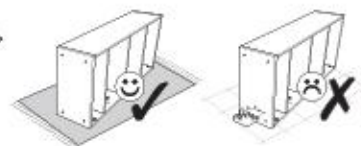
35▶



34▶

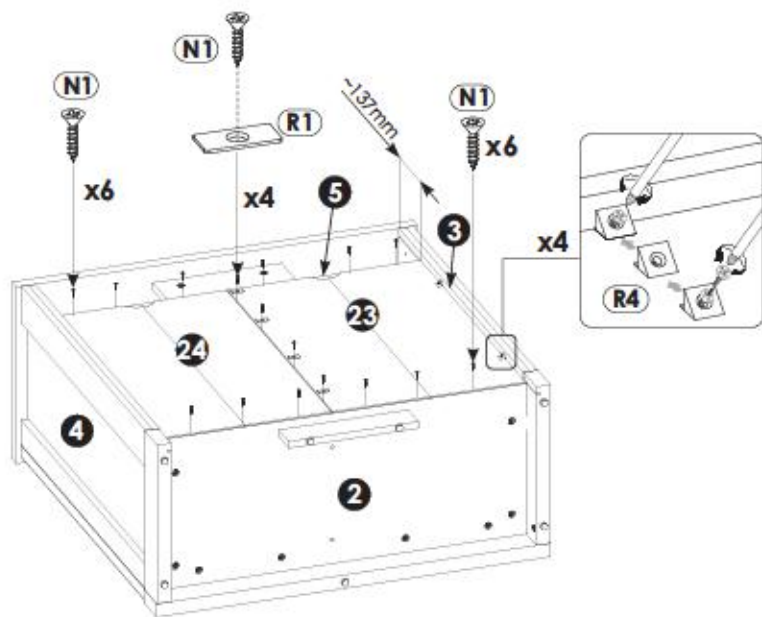
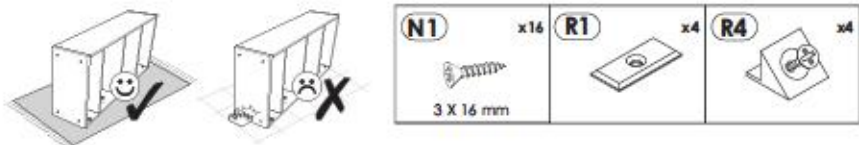


36▶

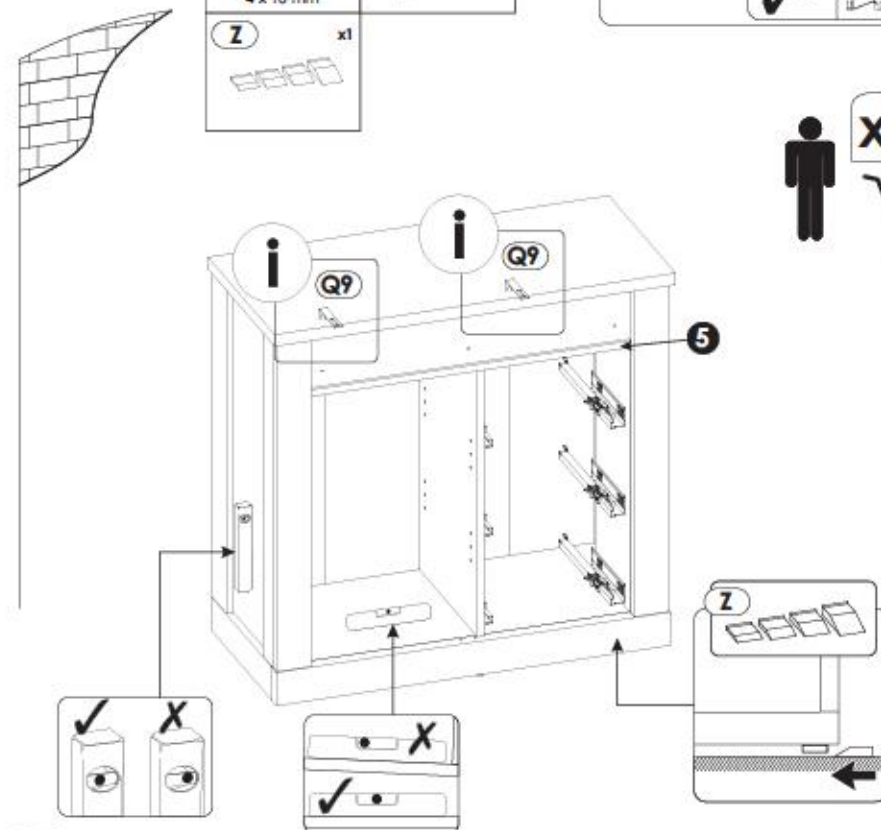
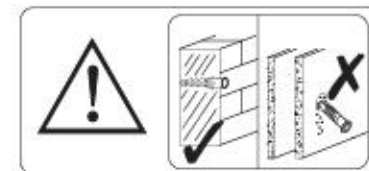
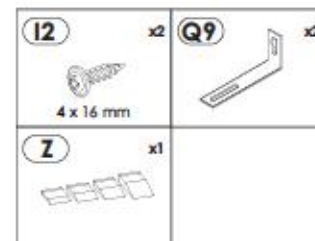


A=B

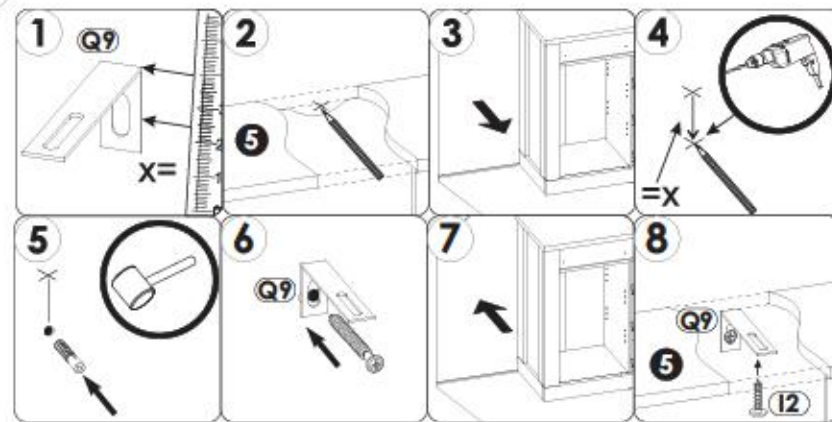
37▶



38▶

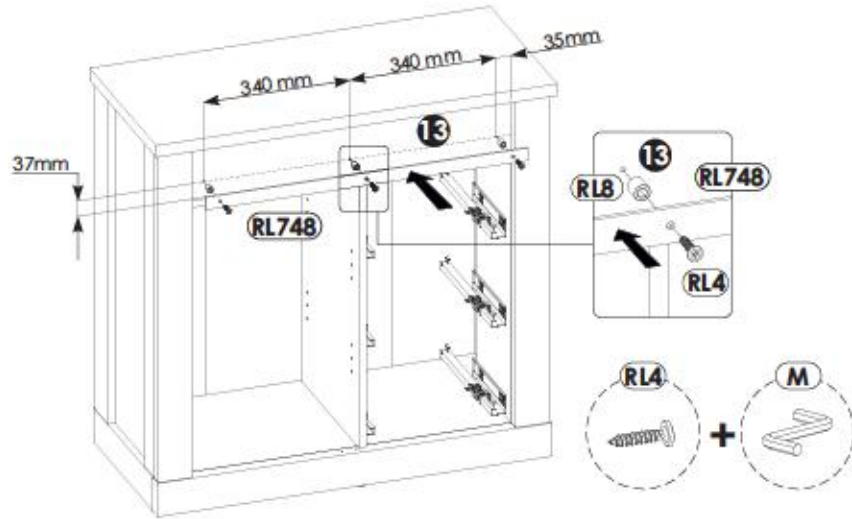
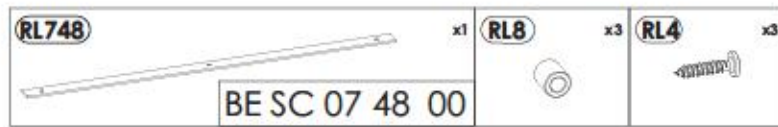


i

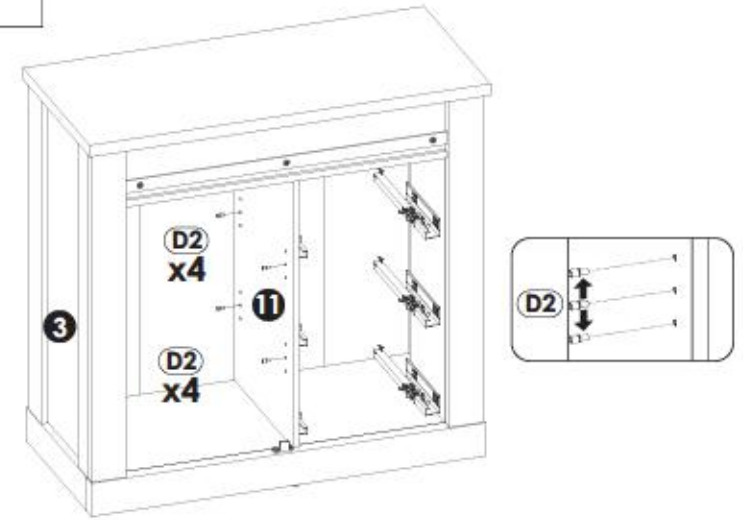
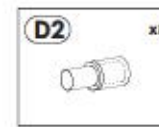




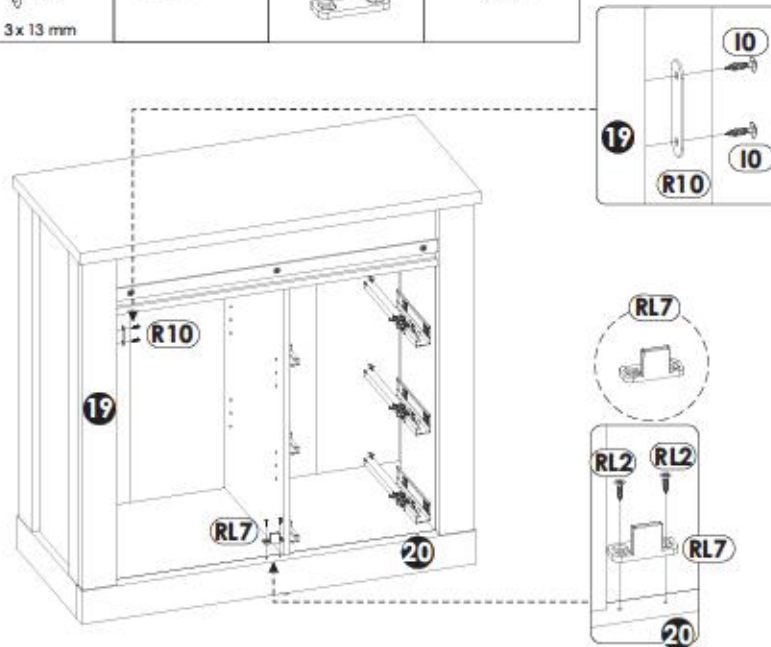
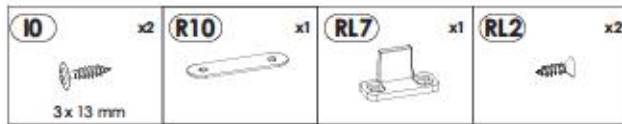
39▶



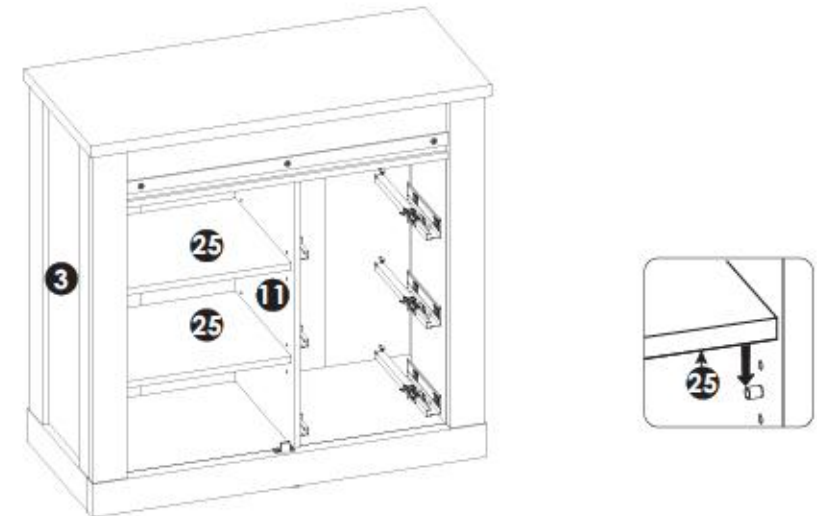
41▶

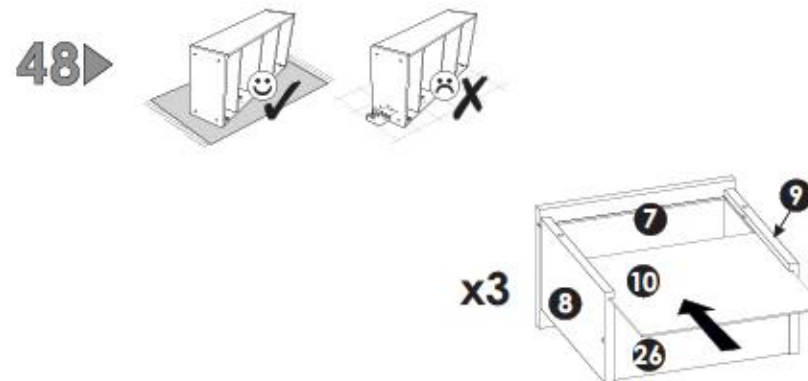
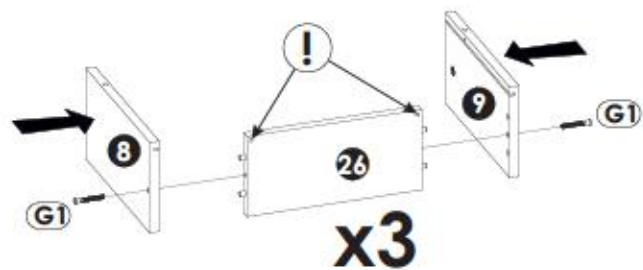
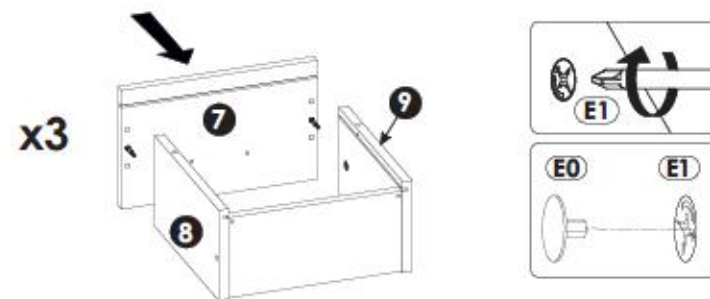
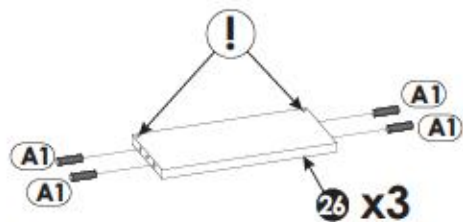
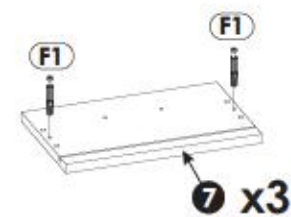
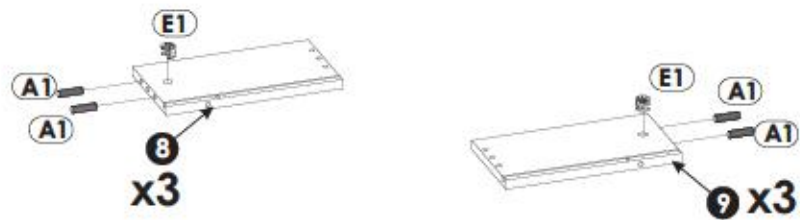


40▶

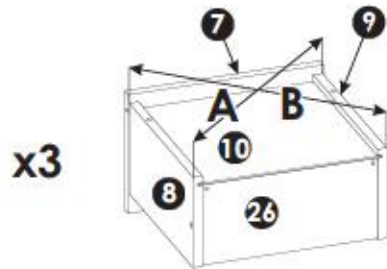
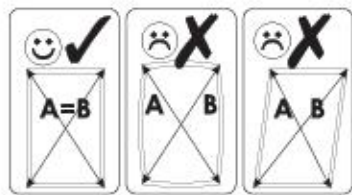
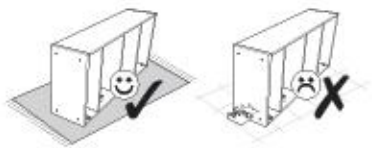


42▶



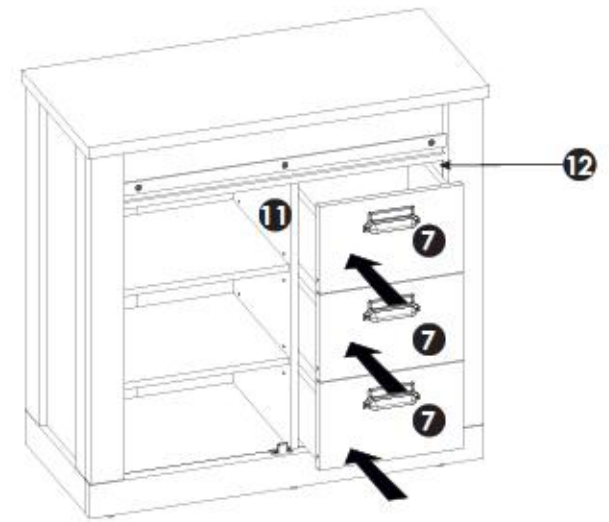


49▶

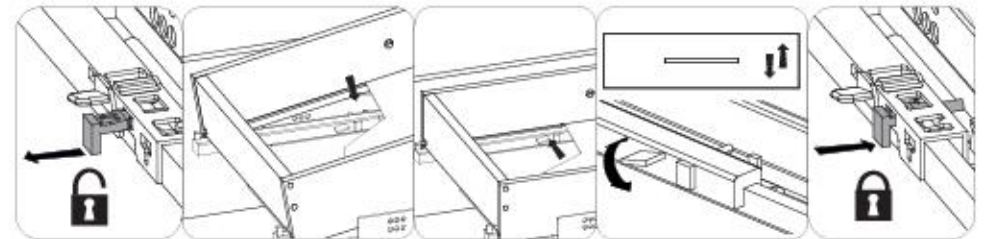
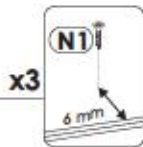
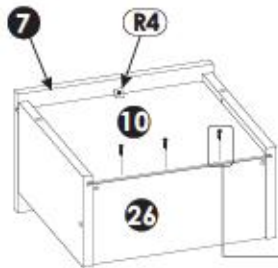
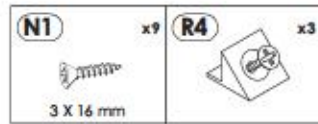
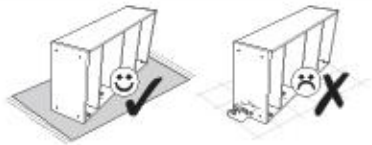


**A=B**

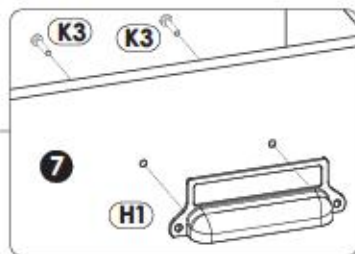
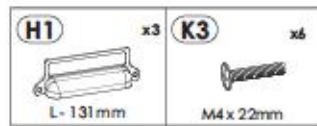
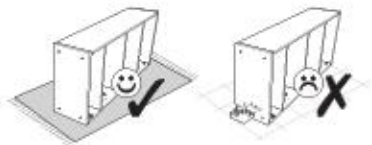
52▶



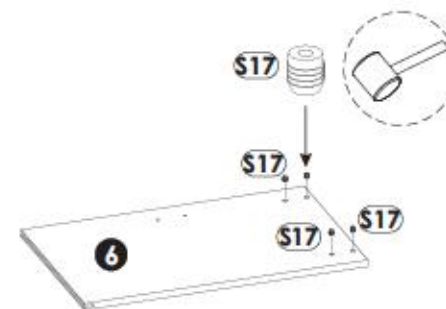
50▶



51▶

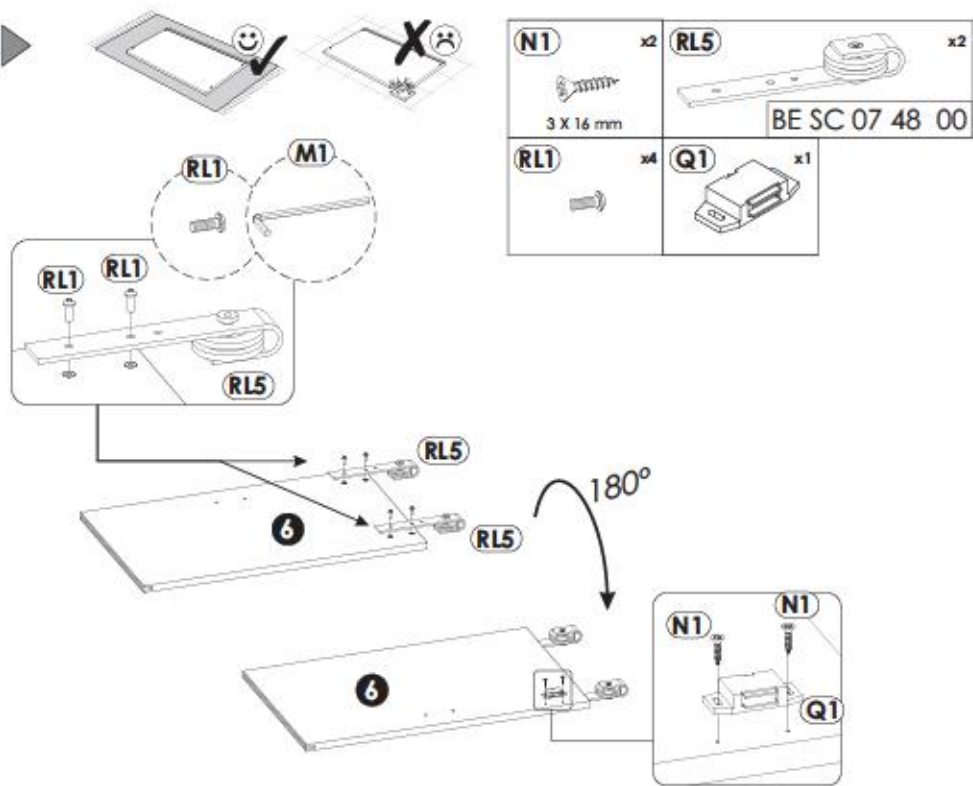


53▶

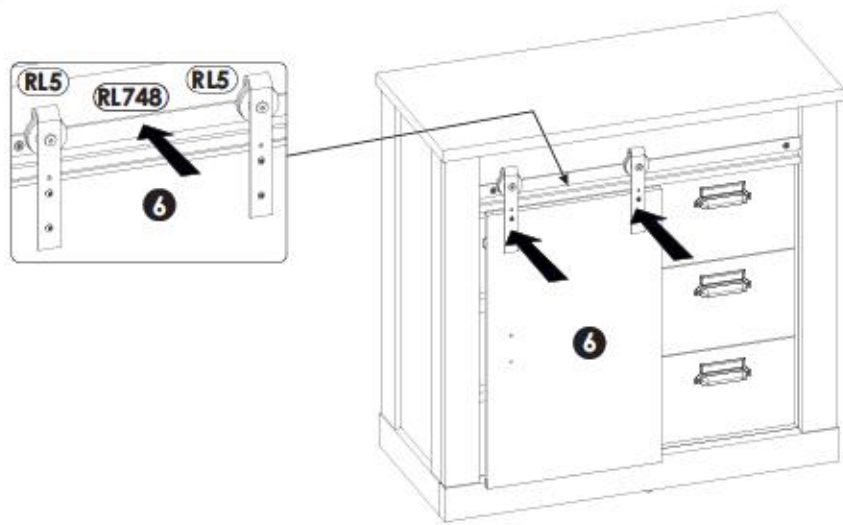




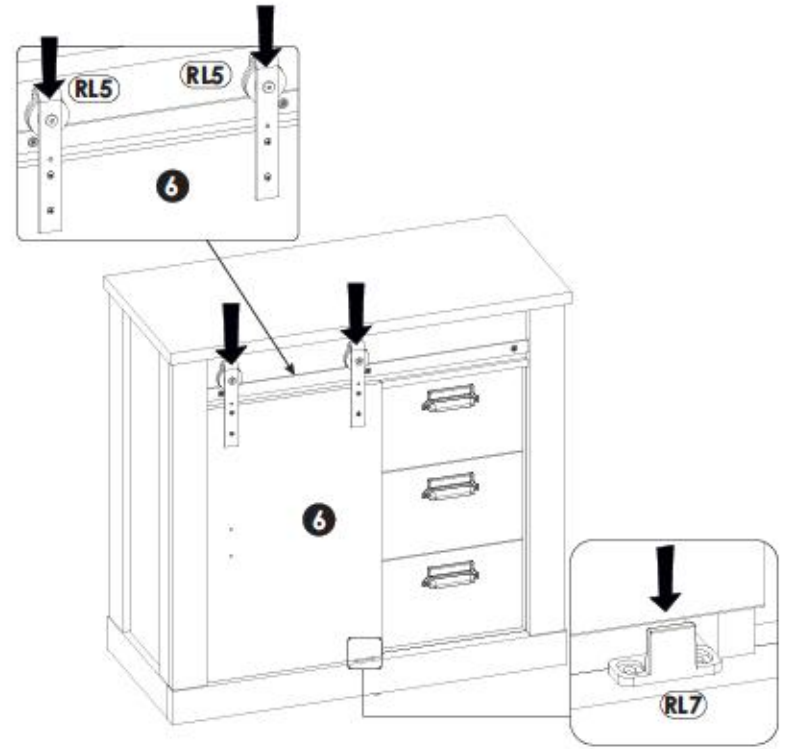
54▶



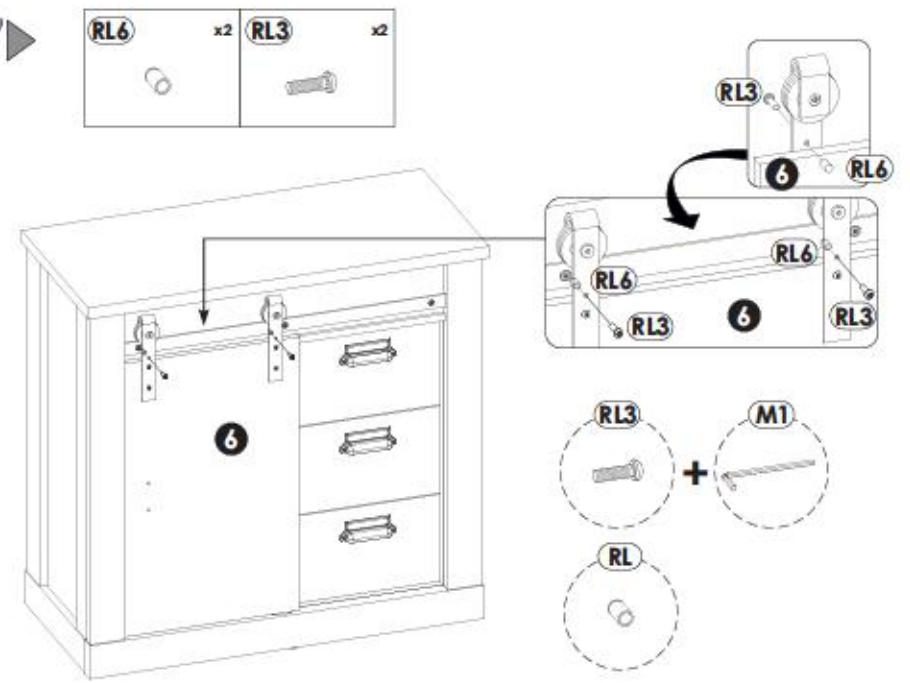
55▶



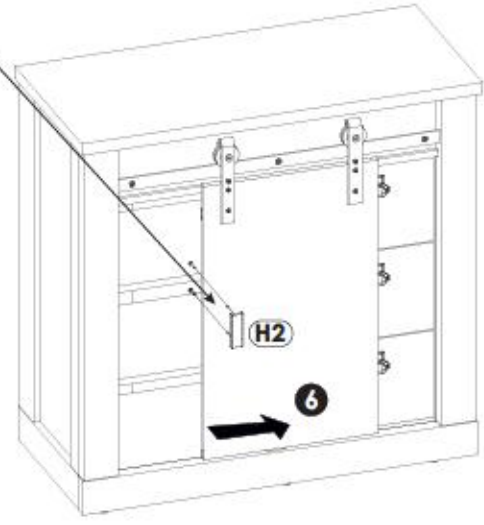
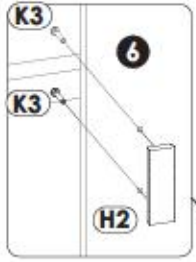
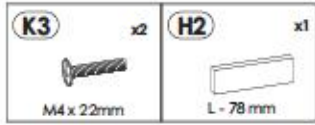
56▶



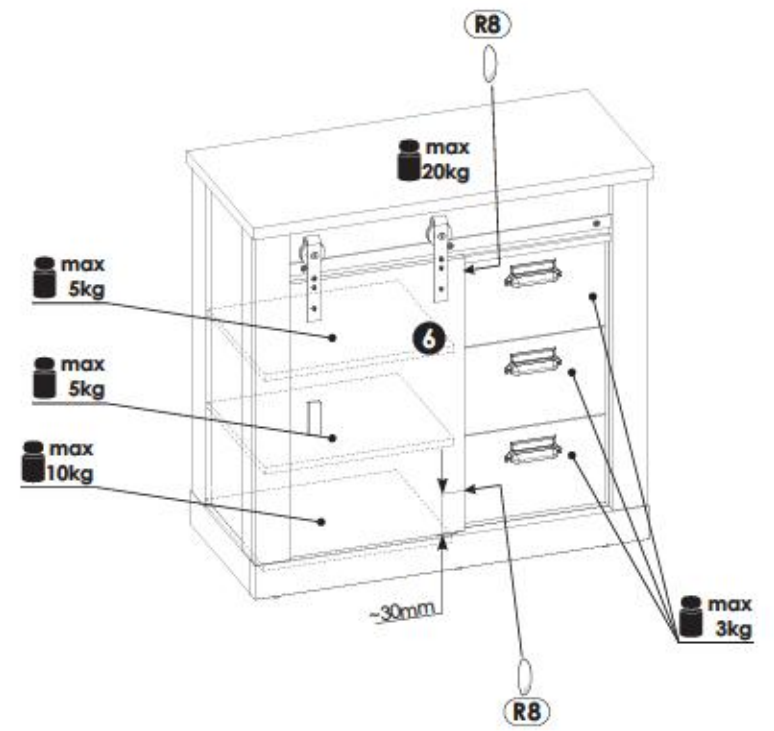
57▶



58▶



59▶



# 1YYASC72/1PPASC72

  
30 MIN

  x3





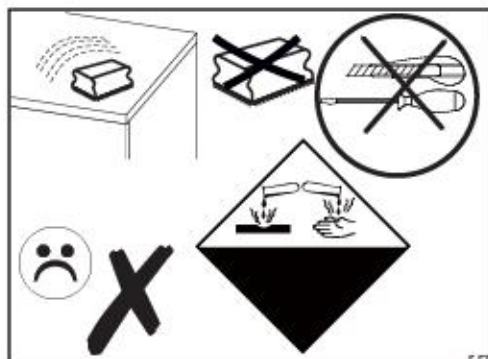
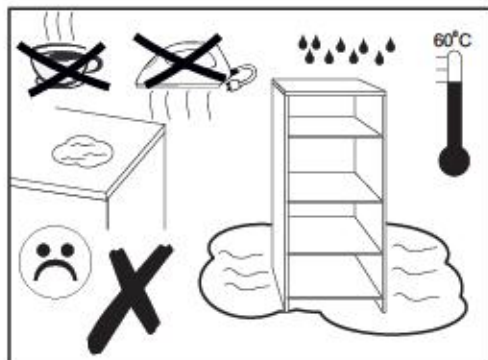
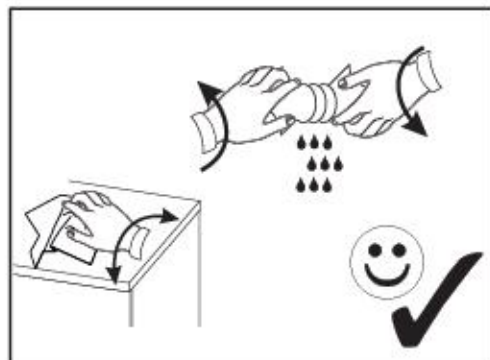
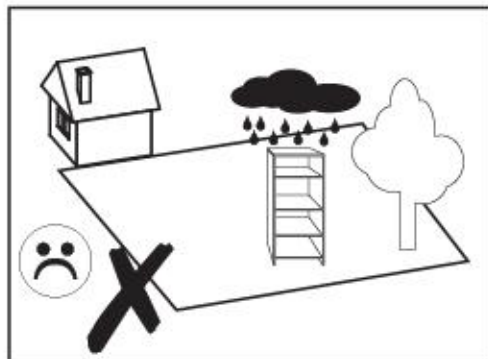
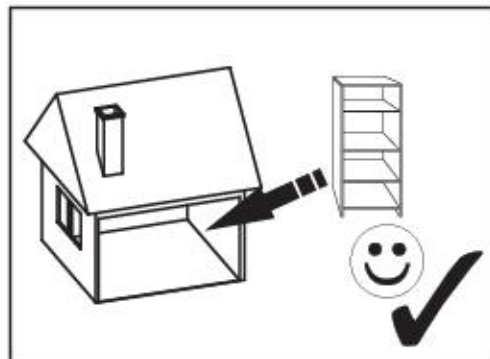
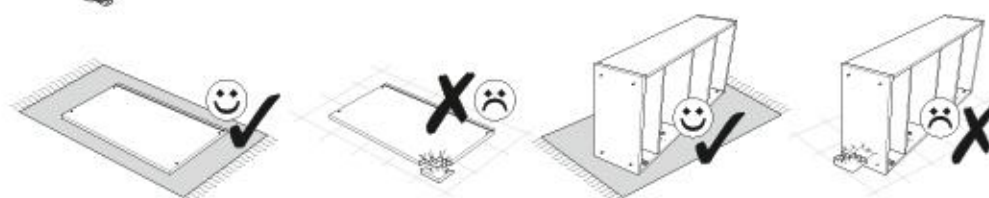
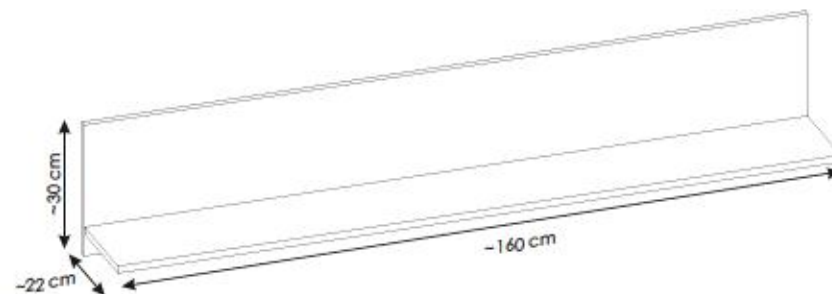




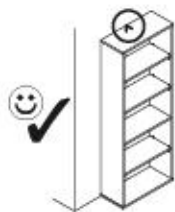












PL

UWAGA! Mebel należy trwale zamocować do ściany, aby uniknąć ryzyka związanego z przewróceniem się mebla. W paczce nie ma śrub mocujących, ponieważ rodzaj mocowania należy odpowiednio dobrać do rodzaju ściany. Dobierz właściwe do Twojego rodzaju ściany.

D.

ACHTUNG! Um alle mit dem Umkippen des Möbels verbundenen Risiken auszuschließen, muss das Möbel fest an der Wand verankert werden. Beschläge für die Wandbefestigung sind nicht beige packt, da diese von der jeweiligen Wandbeschaffenheit abhängig sind. Bitte solche Befestigungschläge wählen, die für die heimischen Wände geeignet sind.

FR.

ATTENTION! Ce meuble doit être fixé en permanence au mur pour éviter les risques de chute. Les vis de fixation ne sont pas livrées car le type de fixation doit être choisi en fonction du type de mur. Sélectionnez les fixations adaptées au mur.

I.

ATTENZIONE! Il mobile deve essere permanentemente fissato alla parete per evitare i rischi derivanti da un ribaltamento del mobile. La confezione non include le viti di fissaggio, in quanto il tipo di fissaggio deve essere scelto in base al tipo di parete. Utilizzare viti appropriate in base al materiale della parete.

HR.

NAPOMENA! Namještaj mora biti trajno pričvršćen za zid, kako bi se izbjegao rizik od njegovog prevrtanja. U paketu nema vijaka za pričvršćivanje, jer se vrsta montaže mora prilagoditi vrsti zida. Odaberite pravu vrstu prema Vašoj vrsti zida.

EN.

WARNING! To prevent this furniture from tripping over, fix it to the wall permanently. Fixing devices are not included since different wall materials require different types of fixing devices. Please make sure you chose the correct ones for your type of wall.

SK.

POZORI! Nábytok musí byť trvalo pripevnený k stene tak, aby sa zamedzilo riziku prevrátenia. Balík neobsahuje upevňovacie skrutky, pretože typ upevnenia je treba vybrať podľa typu steny. Vyberte typ vhodný pre Vašu stenu.

CZ.

POZOR! Nábytek je nutné pevně připevnit ke zdi, abychom se vyhnuli riziku spojenému s jeho převrhnutím. Součástí balení nejsou připevňovací šrouby, protože způsob připevnění je nutné zvolit podle druhu stěny. Vyberte správný pro Váš typ stěny.

RU.

ПРИМЕЧАНИЕ! Эту мебель необходимо всегда прикреплять к стене, чтобы избежать рисков, связанных с переворотом мебели. В пакете нет крепежных винтов, потому что тип крепления должен быть выбран в соответствии с типом стены. Выберите, пожалуйста, правильные винты к вашей стене.

RO.

ATENȚIE! Mobilul trebuie ancorat permanent în perete pentru a evita riscul de răsturnare a mobilierului. În pachet nu sunt incluse șuruburile de fixare, deoarece tipul de ancoraj trebuie ales în funcție de tipul de perete. Alegeți șuruburile potrivite pentru tipul Dvs. de perete.

TR.

DIKKAT! Devrimiz riskini önlemek için mobilya duvara sabitlenmelidir. Sabitleme avataları pakete dahil değildir, çünkü sabitleme yöntemi duvara tipine uygun olarak seçilmelidir. Onu duvarınzın tipine göre seçiniz.

AR.  
ملاحظة!

يجب تثبيت الأثاث بإحكام إلى الحائط أو الجدار لتجنب خطر إنقلابه. لا تحتوي العلبة على مسامير التثبيت، إذ إنه ينبغي إستعمال المسامير المخصصة لنوعية الحائط أو الجدار. اختر المسامير التي تناسب جدارك.

E.

¡ATENCIÓN! El mueble debe ser fijado permanentemente a la pared para evitar el riesgo relacionado con el vuelco del mueble. En el paquete no hay tornillos de fijación, ya que se debe elegir el tipo de fijación adecuado para el tipo de pared. Elija el apropiado para su tipo de pared.

CN.

注意！本家具需要固定在墙上以免倒塌。箱子里没有安装螺钉。因为安装方式需要按墙体的类型调整。请按册里的墙体类型选择并合适的安装方式。

SLO.

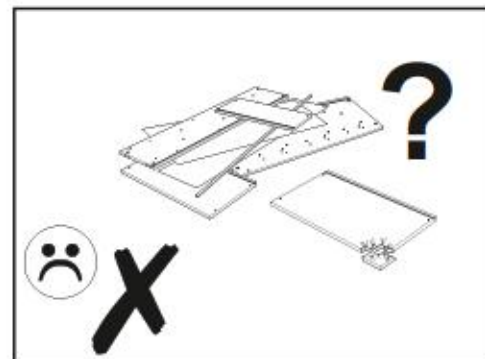
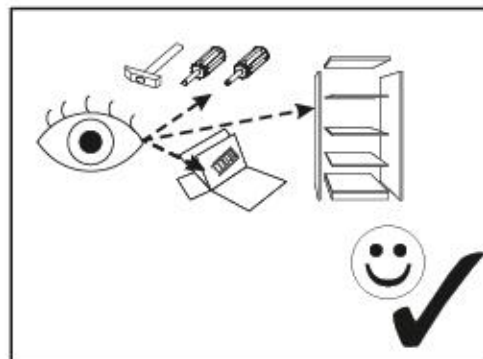
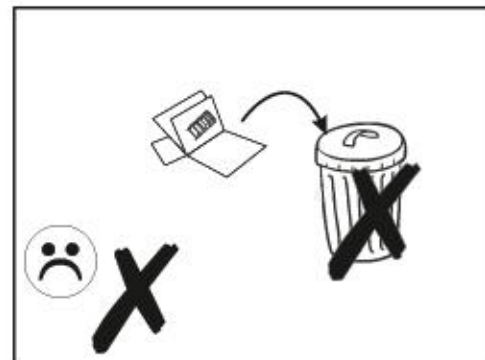
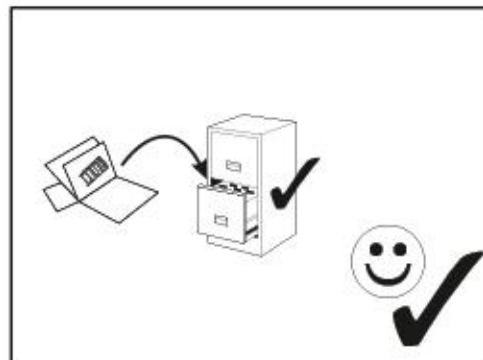
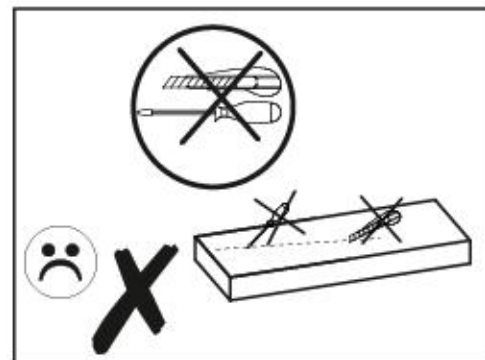
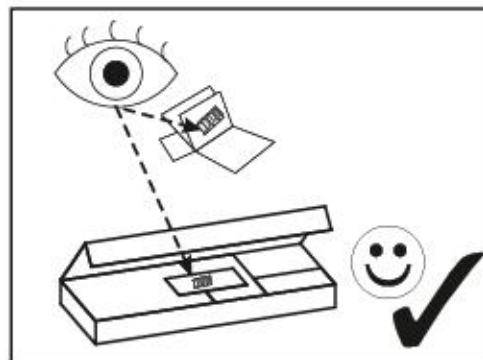
POZOR! Pohéivo trajno pritréite na steno, da prepreéite hveganje, da se prevrne. V paketu ni pritréitnih vijakov, saj je treba naéin pritréitve ustrezno izbrati glede na vrsto stene. Izberite naéin, ki je ustrezen za vašo steno.

HU.

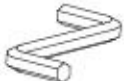


FIGYELEM! Rögzítse a bútorokat a falhoz, hogy elkerülje a bútor felborulásának kockázatát. A készletben nem találhatóék rögzítéscsavarok, mivel a rögzítés típusa a fal típusától függ. Válassza ki a fal típusának megfelelő kötélelemeket.

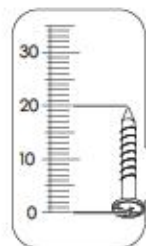
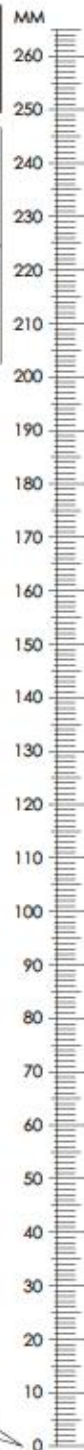
NL.

OPMERKING! De meubelen moeten permanent aan de muur worden bevestigd om te voorkomen dat de meubelen kantelen. Er zitten geen bevestigingschroeven in het pakket, omdat het type bevestiging moet worden gekozen op basis van het type muur. Kies de juiste voor uw type muur.

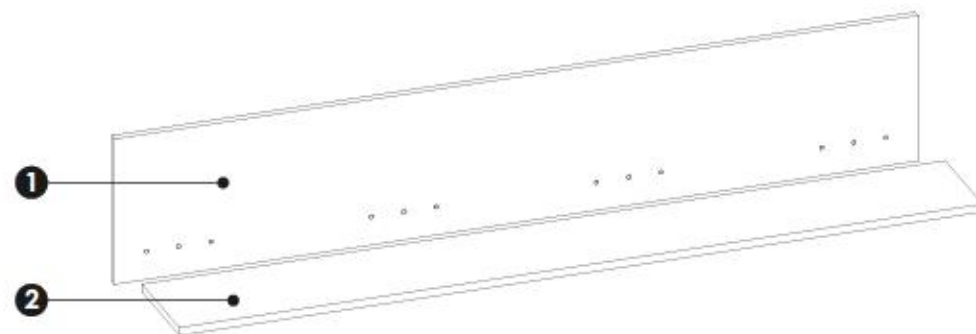
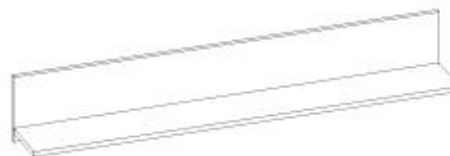


# 1YYASC72/1PPASC72

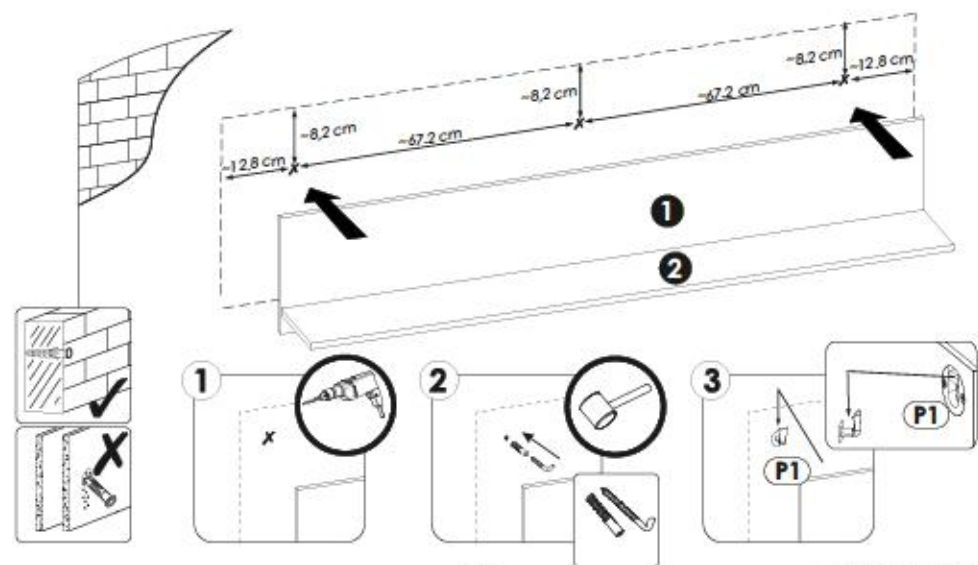
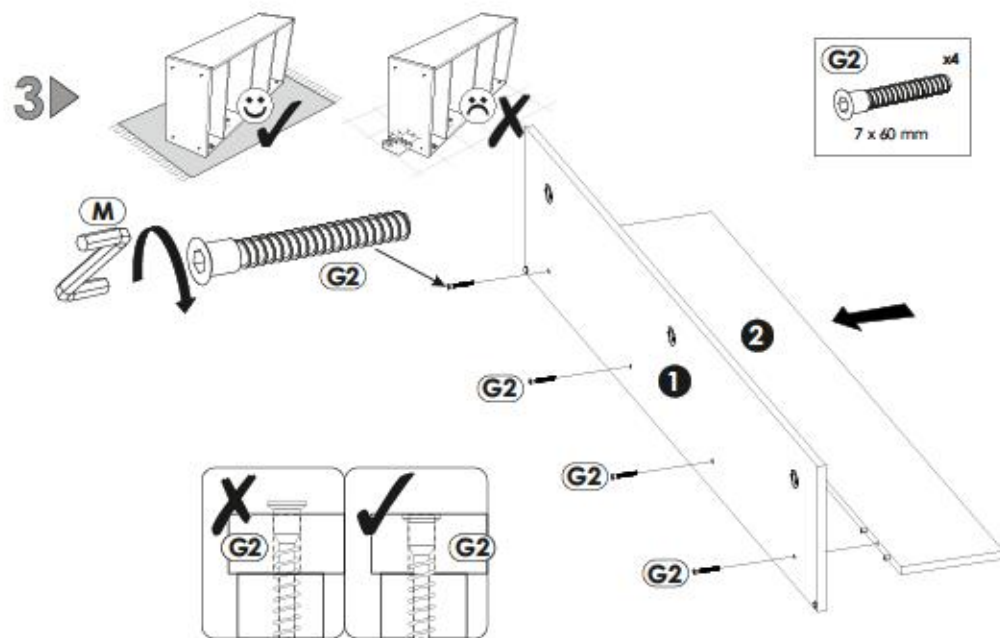
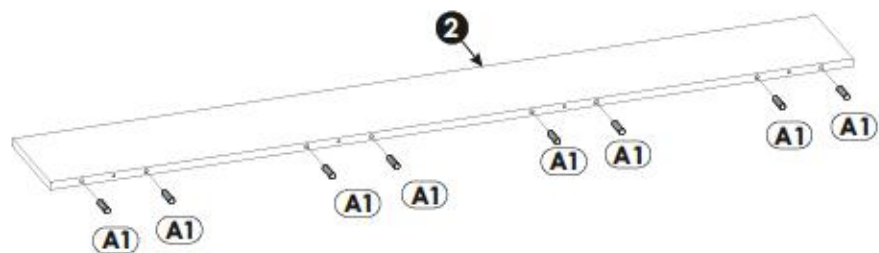
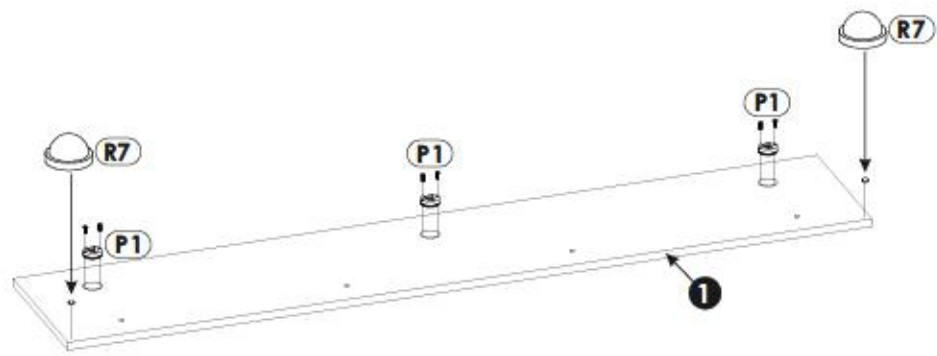
<b>A1</b>	8 x 35 mm	x8	<b>C2</b>	5 x 13 mm	x6	<b>G2</b>	7 x 60 mm	x4
<b>M</b>		x1	<b>P1</b>		x3	<b>R7</b>		x2



# 1YYASC72/1PPASC72



<b>1</b>	1600	300	16	x1	1/1
<b>2</b>	1598	204	16	x1	1/1





5▶

