

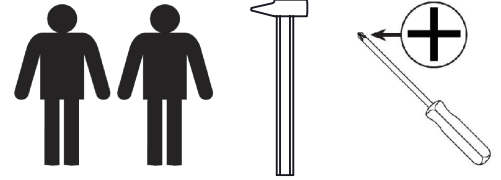
Notice de montage
Assembling instructions
Montageanleitung



1h30

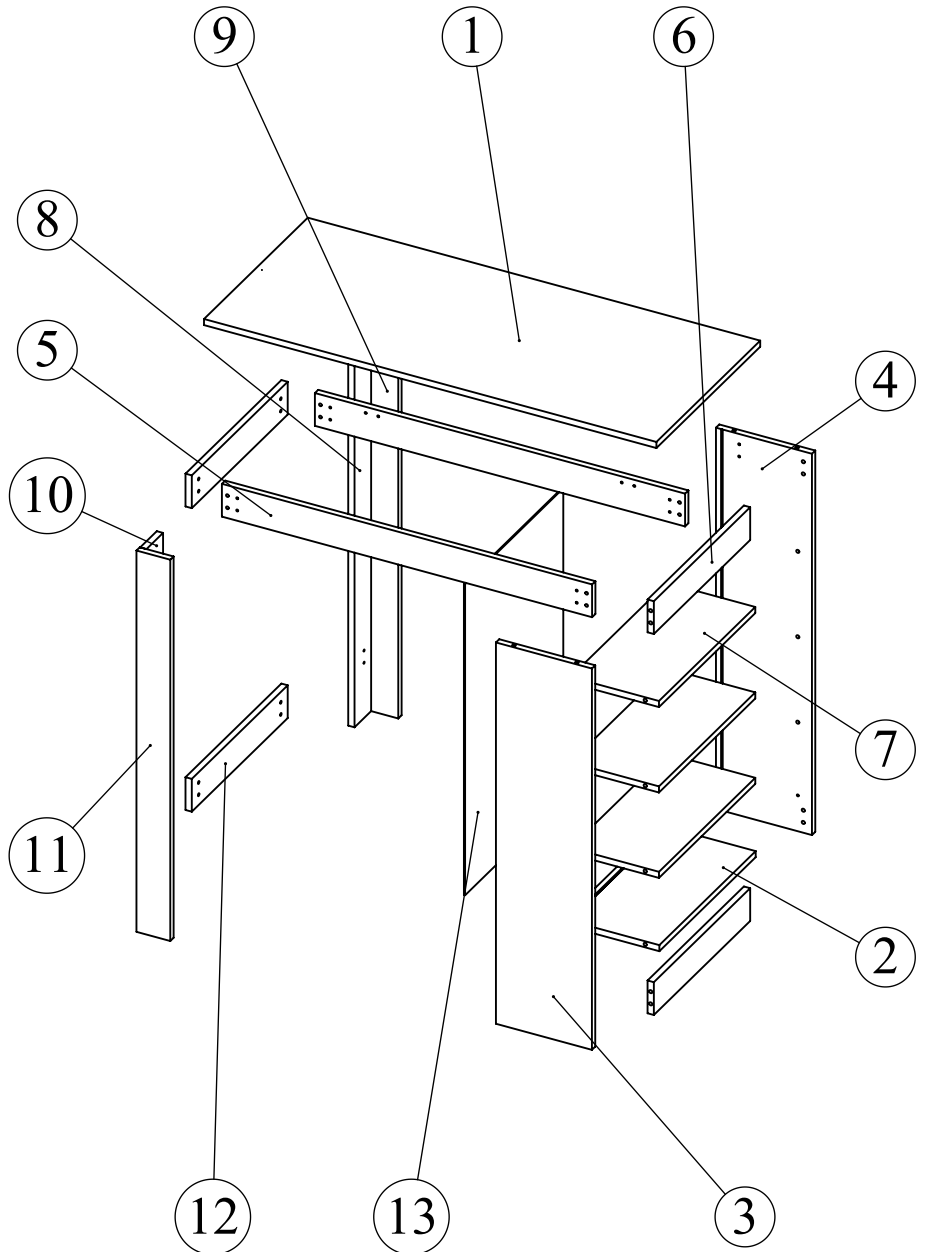
Symbiosis
easy living interiors










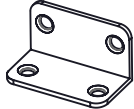

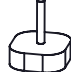

8080 IC (Prod Ref.) ARAVIS Meuble Bar

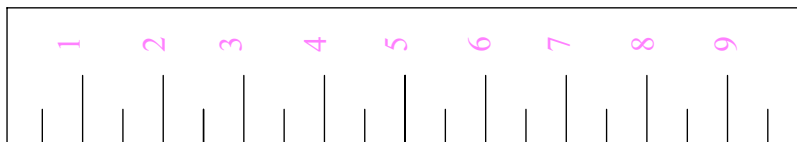


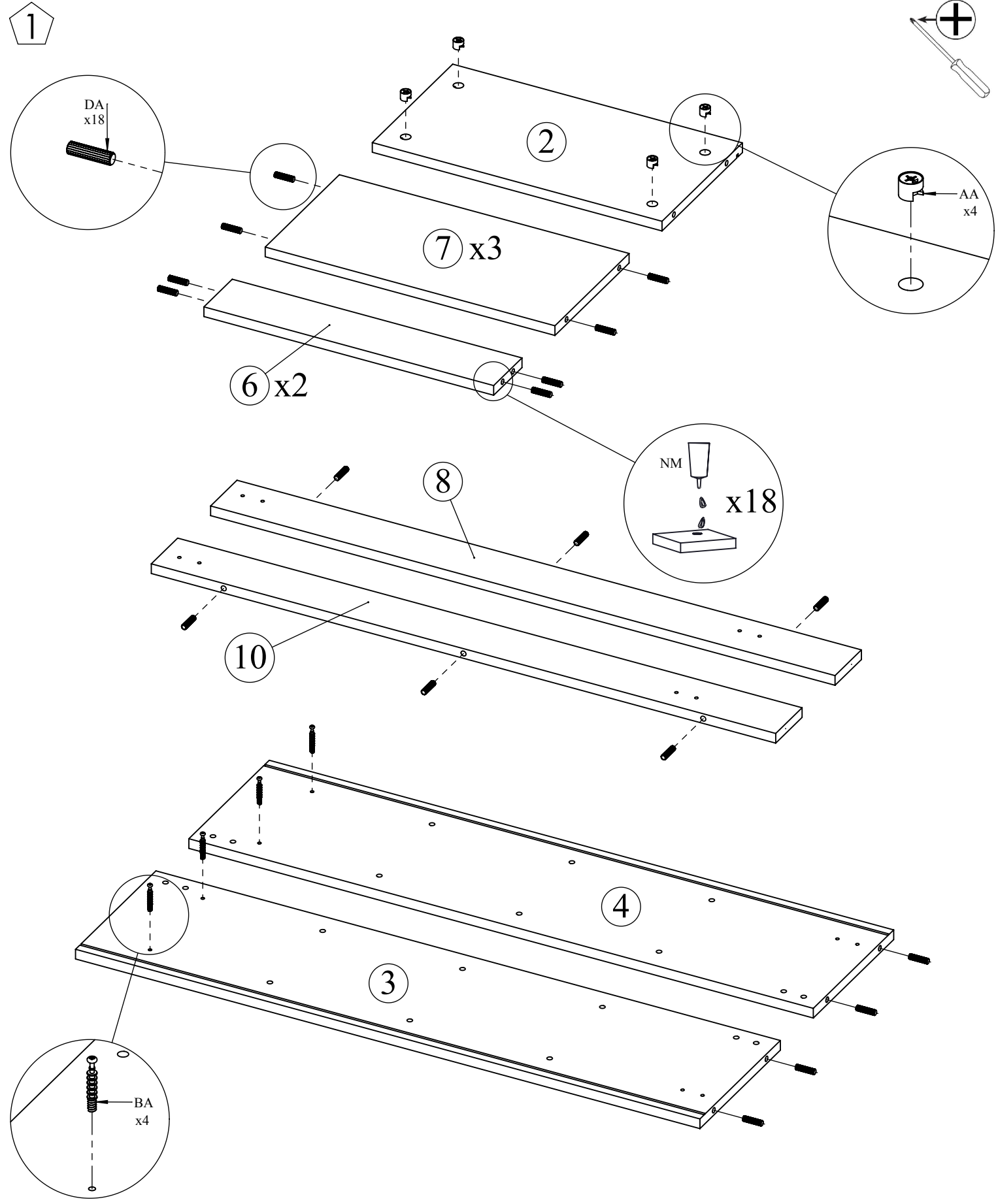
N° Pièce/Part/Teile

N° Pièce	QTE	Dimensions
1	1	1150 x 500 x 16
2	1	464 x 244 x 16
3	1	1000 x 244 x 16
4	1	1000 x 244 x 16
5	2	941 x 86 x 16
6	2	464 x 86 x 16
7	3	464 x 225 x 16
8	1	1000 x 80 x 16
9	1	1000 x 86 x 16
10	1	1000 x 80 x 16
11	1	1000 x 86 x 16
12	2	462 x 86 x 16
13	1	816 x 473 x 3



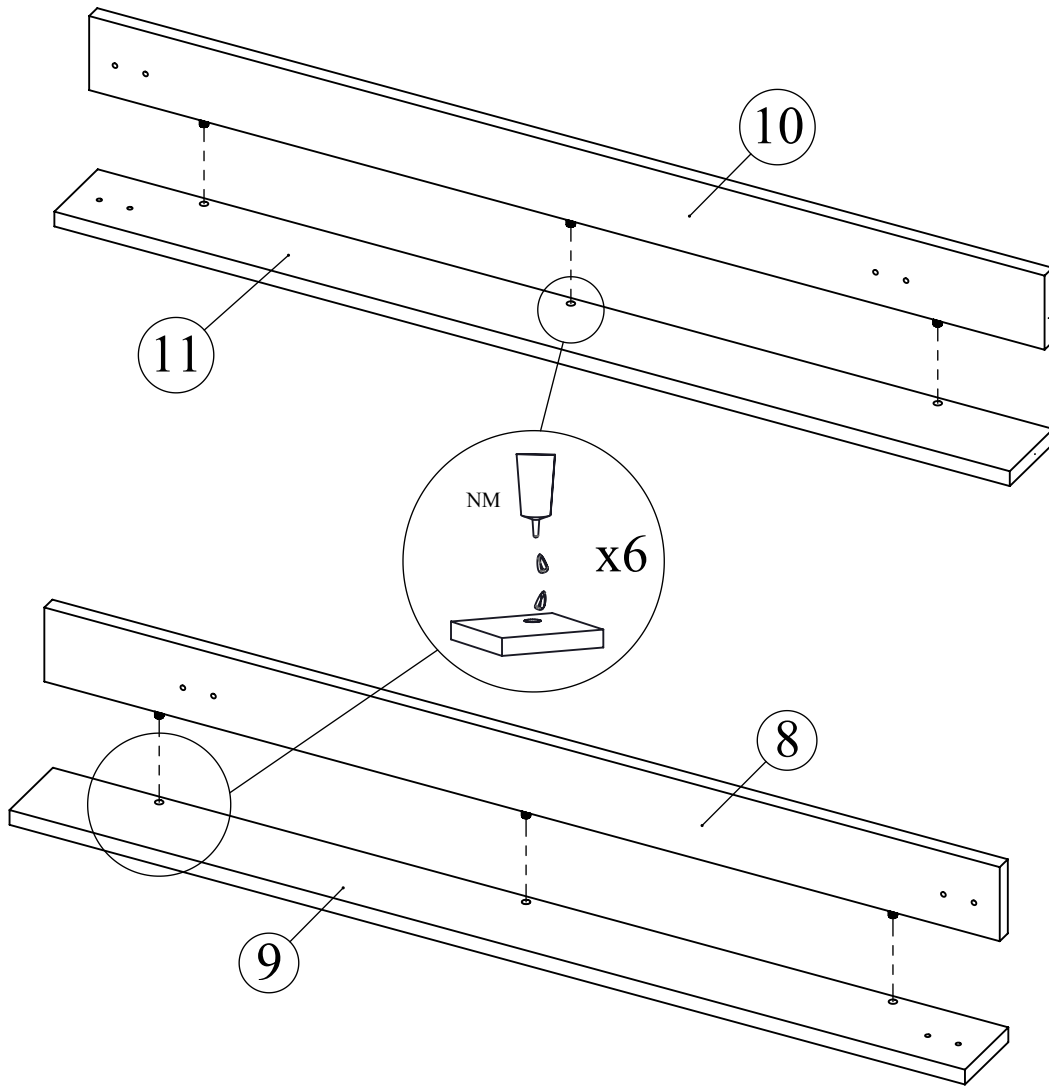
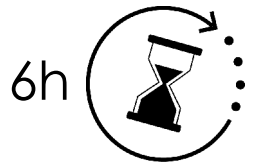
Code	Quincaillerie Notice/Quantité	Image
AA	4	
BA	4	
DA	30	
IM	8	 4 x 30 mm
FH	16	 6.2 x 27.5 mm
FB	8	 6.3 x 11 mm
GB	4	 3 x 20 mm
IJ	1	 4 x 15 mm
OB	4	
NEB	2	
ND	1	
RK	8	
NM	3	



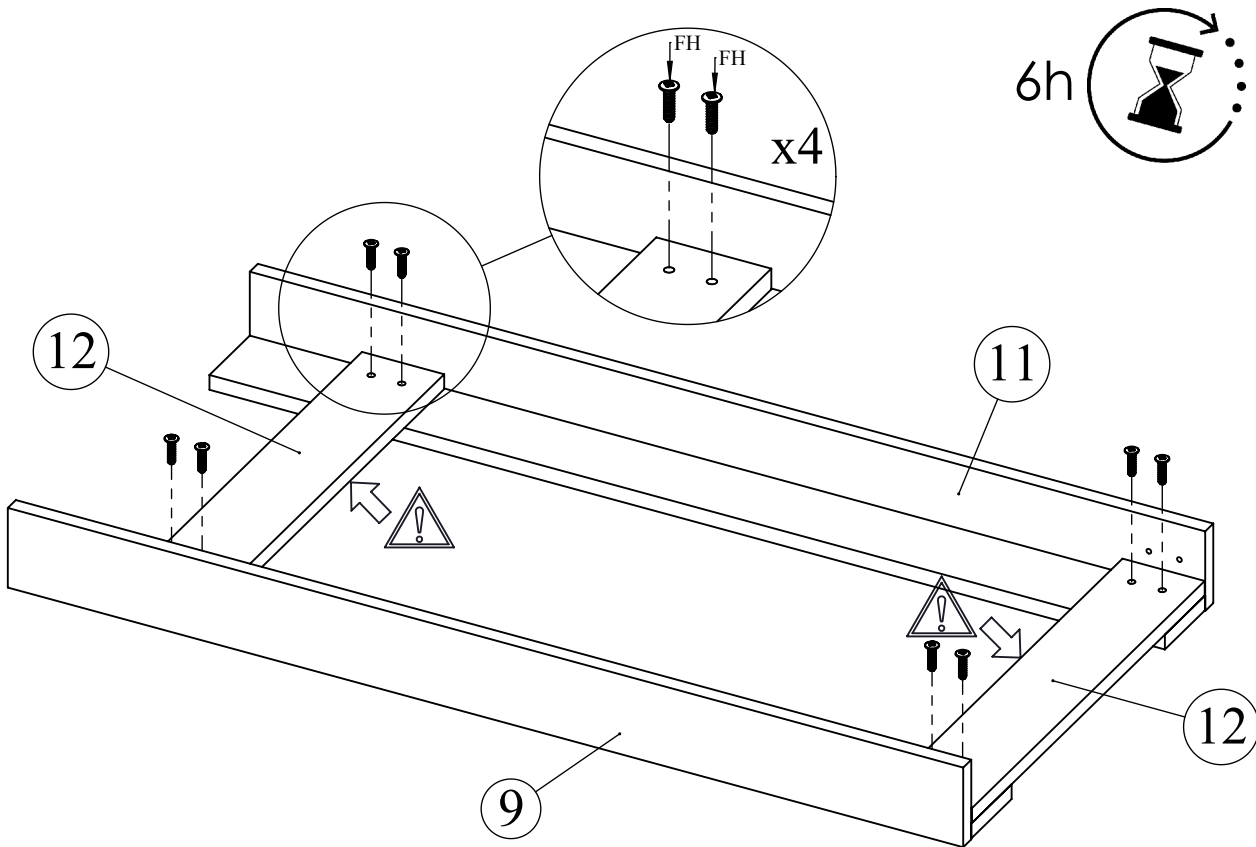
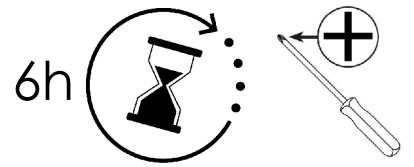


Code	QTE	Image
DA	18	
AA	4	
BA	4	

2

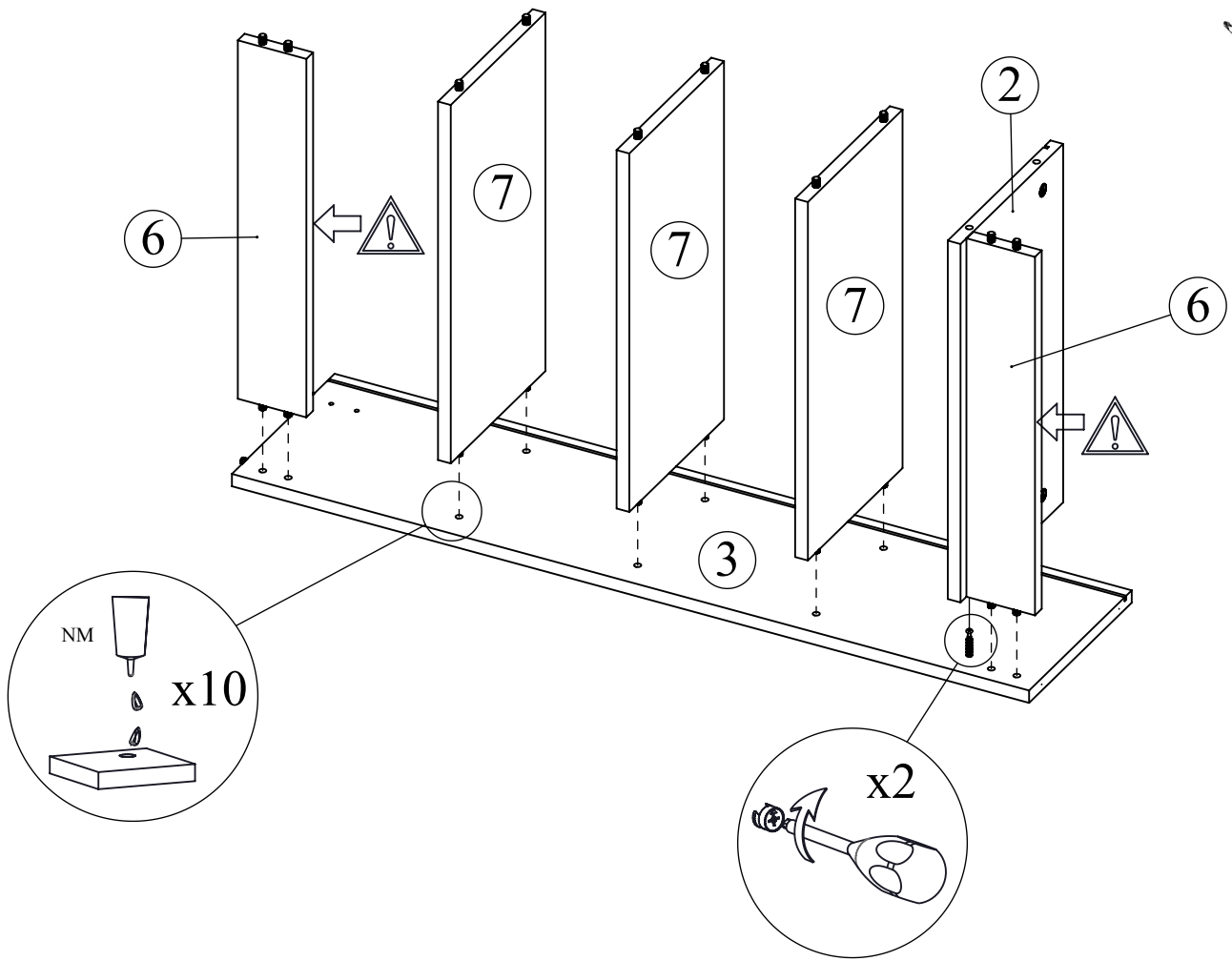
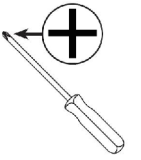


3

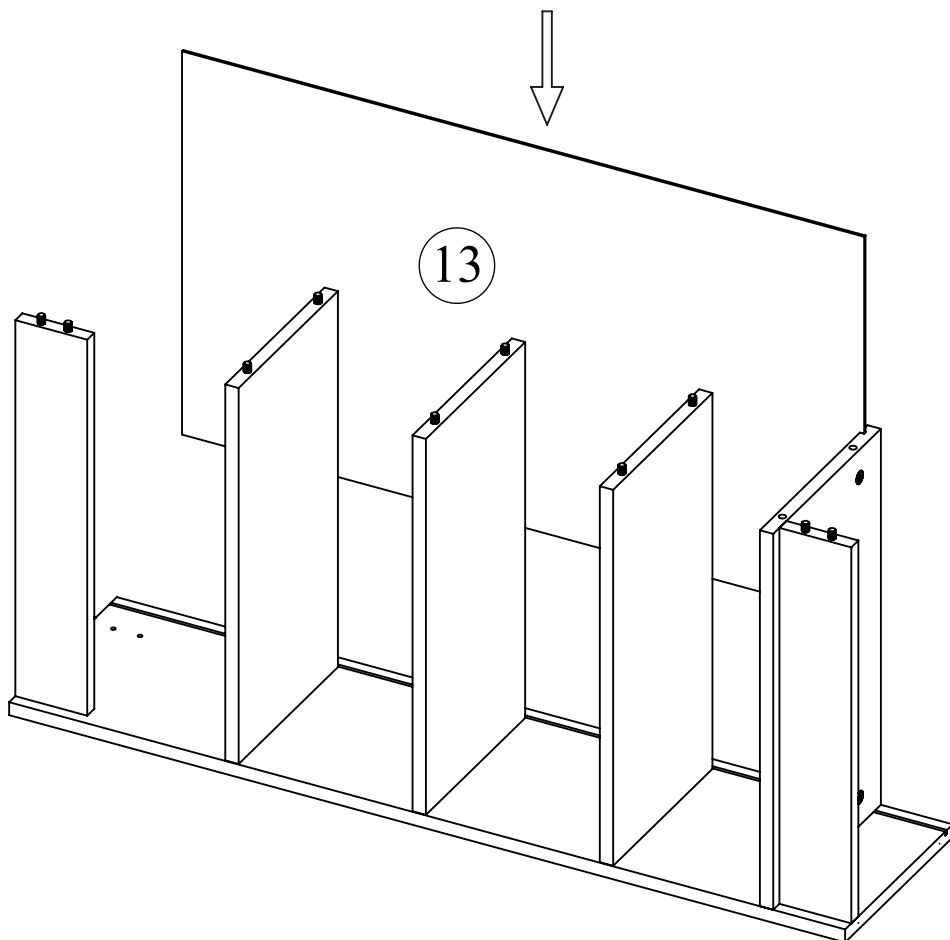


Code	QTE	Image
FH	8	6.2 x 27.5 mm

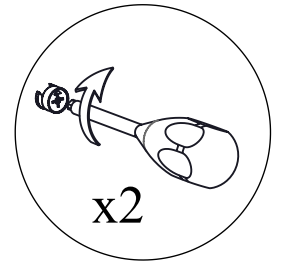
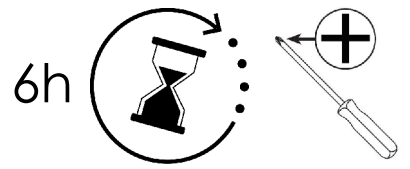
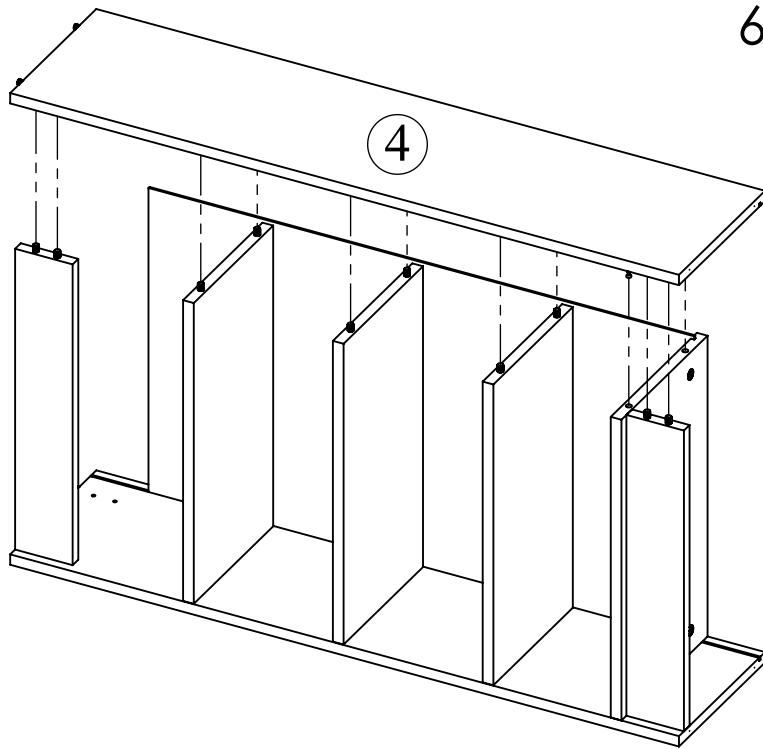
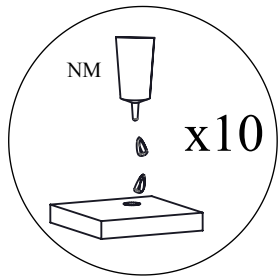
4



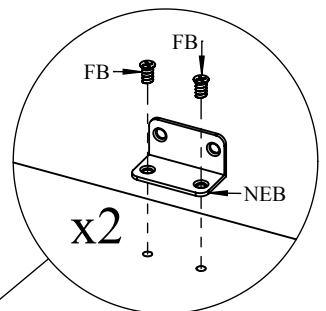
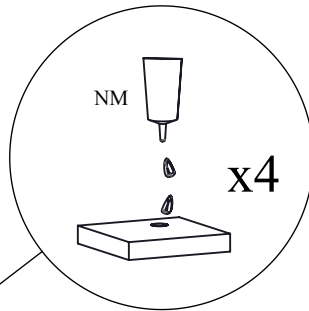
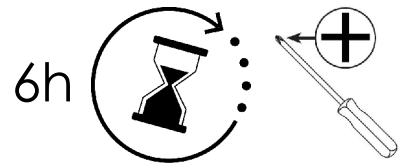
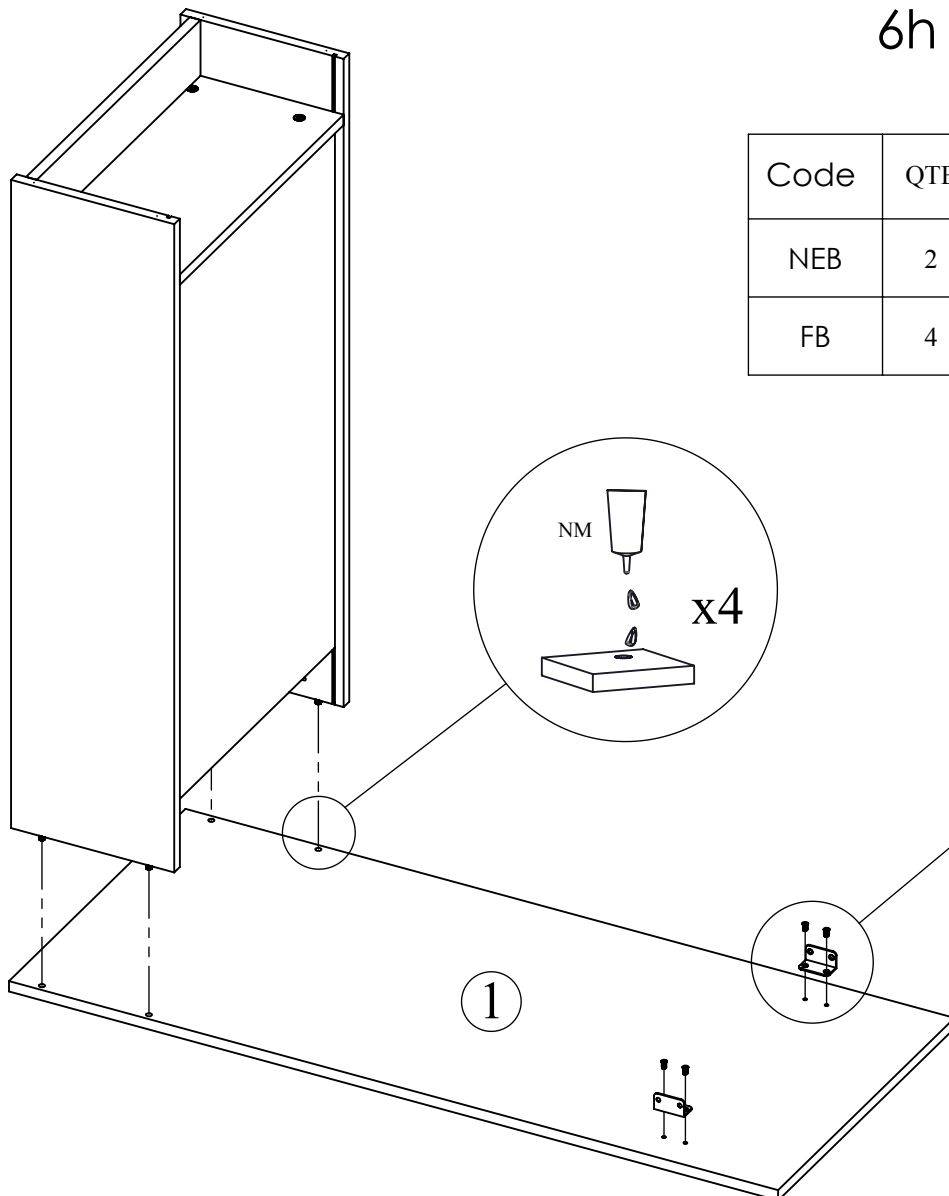
5



6

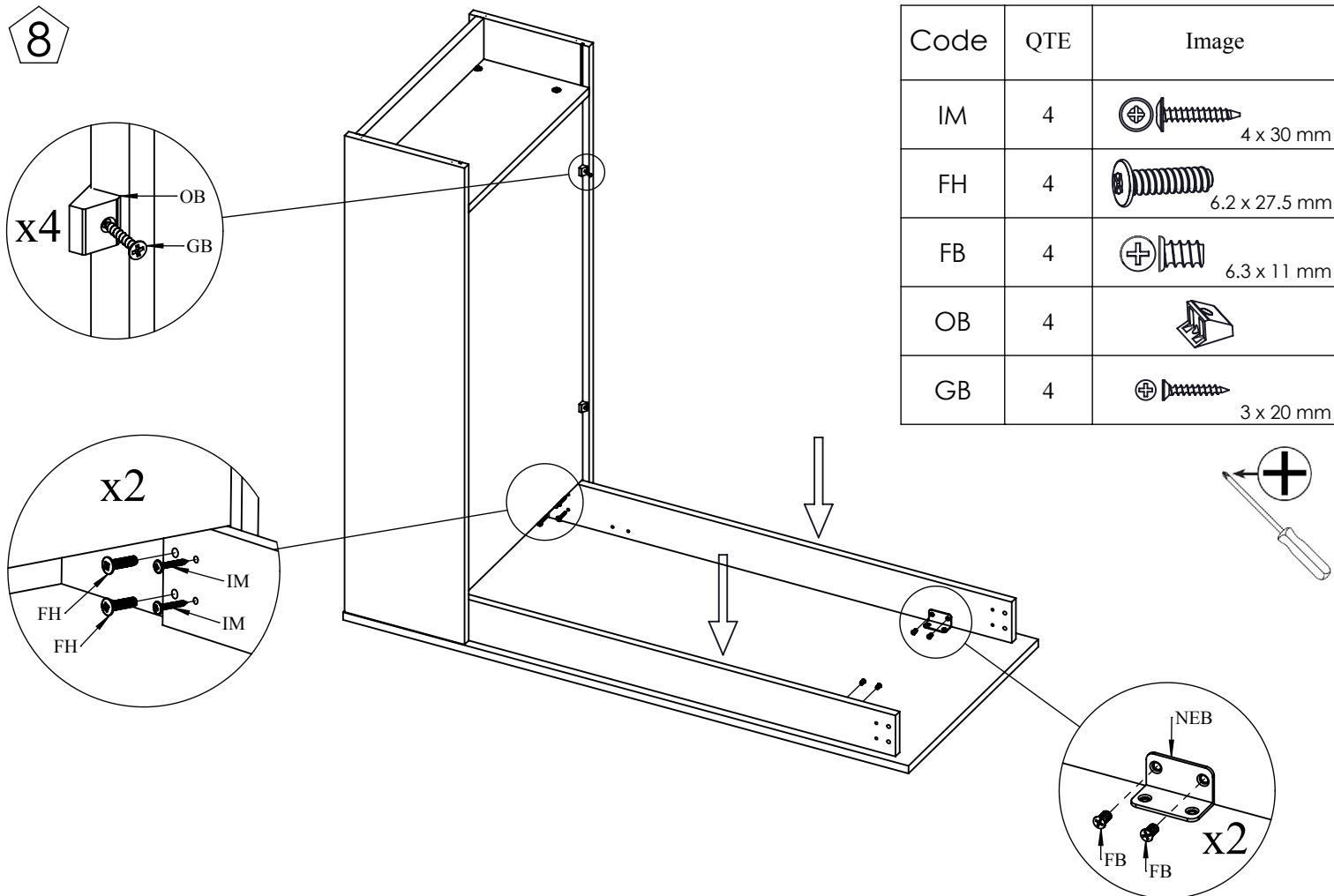


7

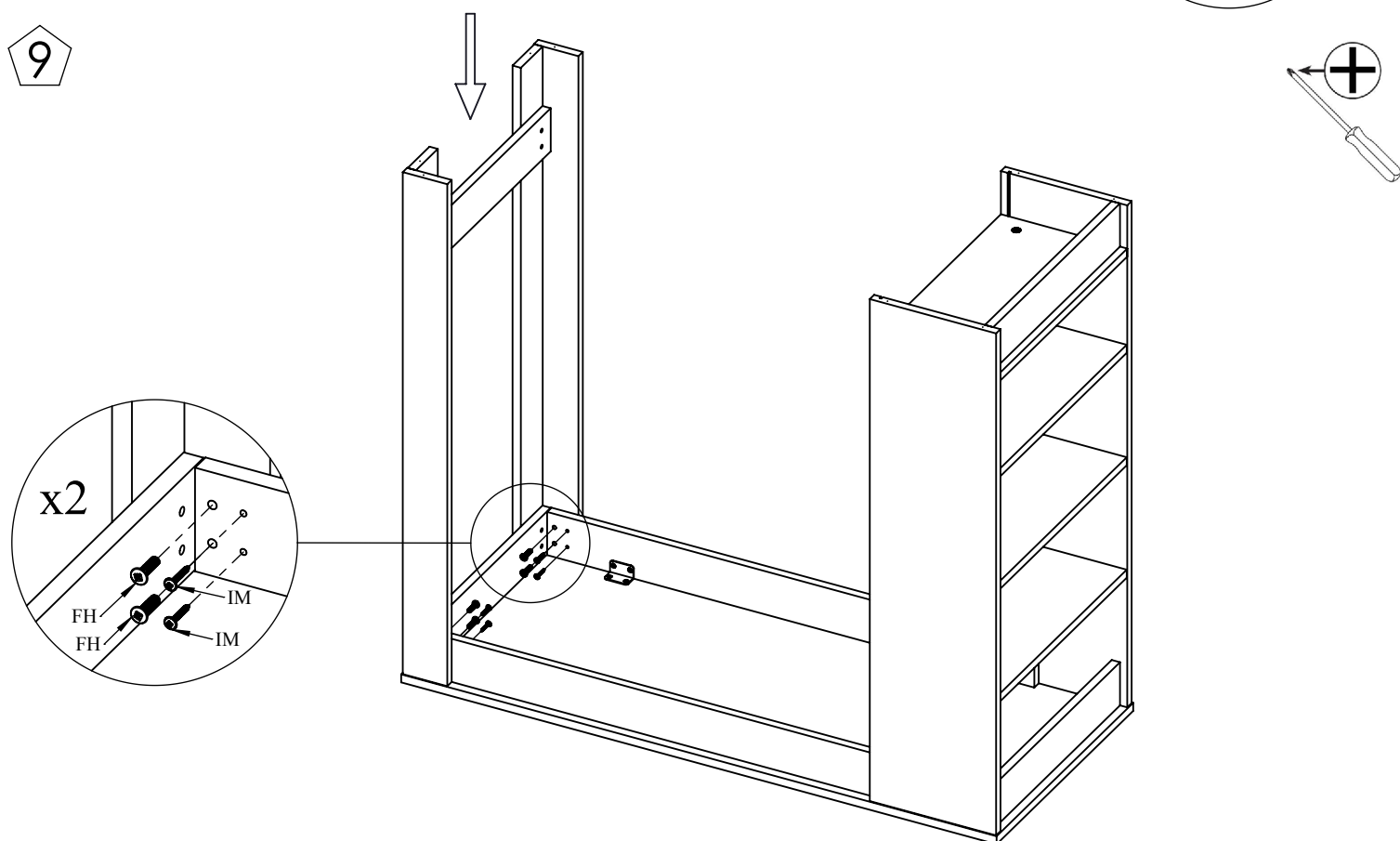


Code	QTE	Image
NEB	2	
FB	4	6.3 x 11 mm

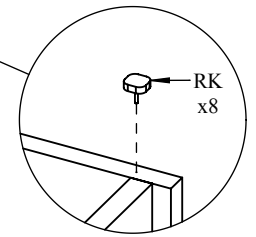
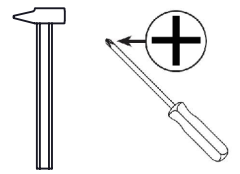
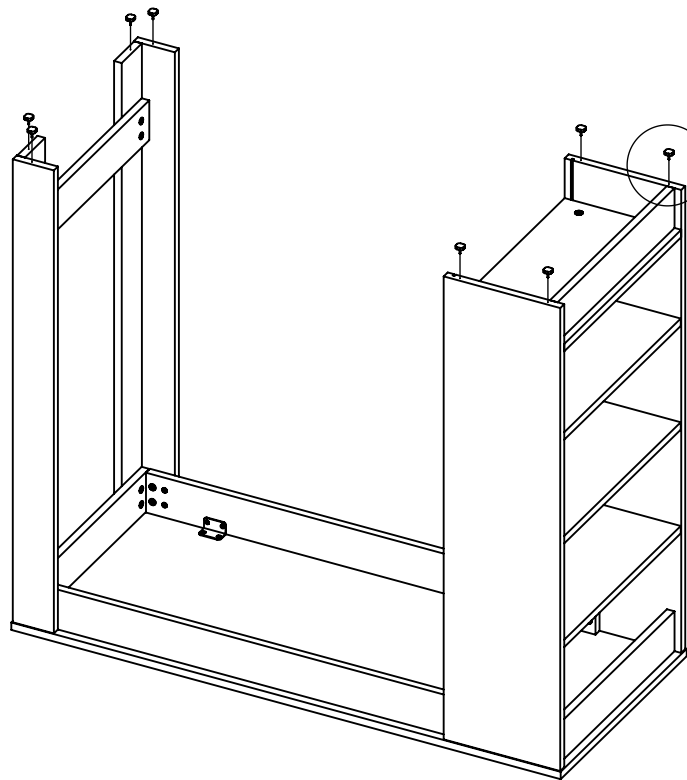
8



9

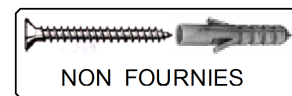
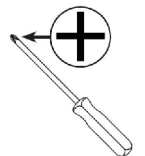
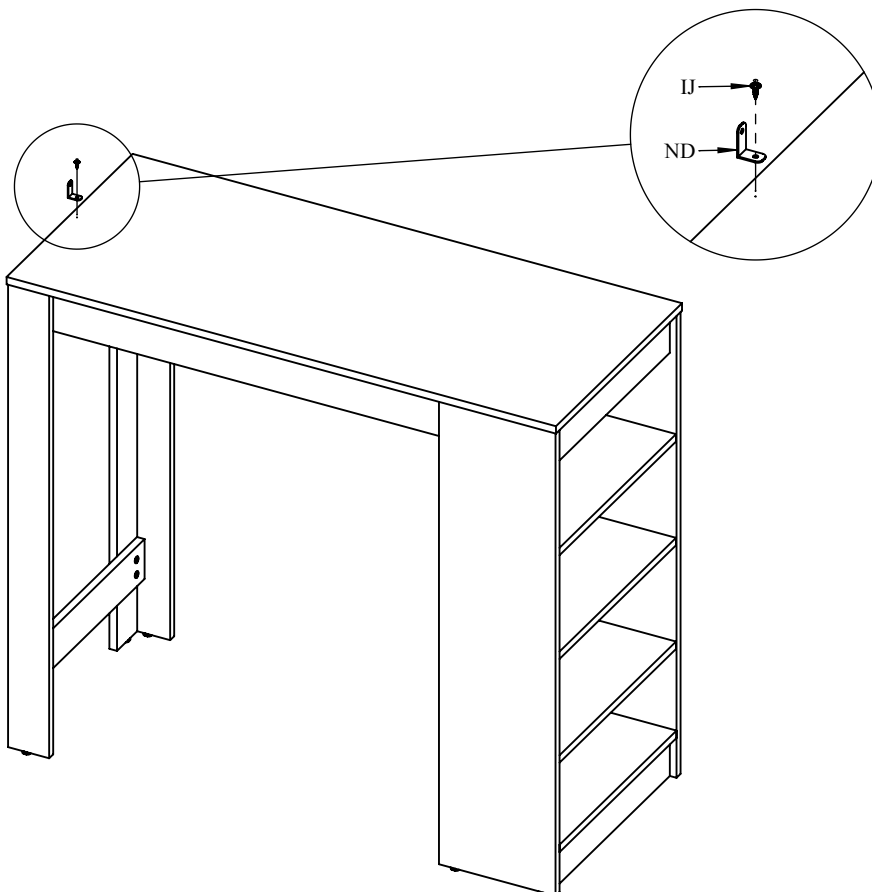


10



Code	QTE	Image
RK	8	

11



FR. Fixation murale impérative par une personne compétente avec vis et chevilles adaptées à la nature du mur.

EN. Unit must be secured to the wall by a competent person with appropriate screws and plugs

DE. Die Wandbefestigung muss von Fachmann und mit den dazu passenden Material montiert werden.

Code	QTE	Image
ND	1	
IJ	1	4 x 15 mm

INSTRUCTIONS D'ENTRETIEN

Laver les surfaces à l'aide d'un chiffon doux, préalablement trempé dans une solution savonneuse (max. 1%)

ATTENTION! Ne pas utiliser de produit contenant de l'alcool ou de l'abrasif.

Essuyer à l'aide d'un chiffon doux.

CARE AND CLEANING INSTRUCTIONS

Wash the surfaces with a soft cloth damped in a mild soap solution (max 1%).

NOTE! Do not use cleaners containing alcohol or abrasives.

Wipe the surface dry with a soft cloth.

PFLEGEHINWEIS

Zur Reinigung und Pflege verwenden sie, ein feuchter Lappen mit Seifenlauge (max 1%) zum Abwischen

WICHTIG! Keine alkoholhaltigen Mittel oder Schleifmittel verwenden.

Die Oberfläche mit einem weichen Tuch abtrocknen.

