

Sensor-LED-Außenleuchte

L 840 SC

silber

EAN 4007841 055547

Art.-Nr. 055547



LED

30 years (Ø 4,5h / day)

3000 K

3000K warm-white



intelligent high frequency sensor 160°



1 - 5 m



IP44



2 - 2000 lux



5 sec - 60 min



soft light start



manual override 4h



energy saving

Funktionsbeschreibung

Digital. Vernetzt. Intelligent. Das L 830/835/840 LED iHF Sensorleuchten-Programm besticht durch edle Optik und adelt jedes Haus. Mit unsichtbarem 160° iHF-Sensor (5 m Reichweite), der nur auf menschliche Bewegung anspricht. Nachtlichtfunktion, Softlichtstart und 4 Stunden Dauerlicht (3000 K). Kabellose Vernetzung per Bluetooth, individuelle Einstellungen per STEINEL App. Drei Designvarianten. Erhältlich in Anthrazit oder Silber.

L 840 SC

silber
 EAN 4007841 055547
 Art.-Nr. 055547

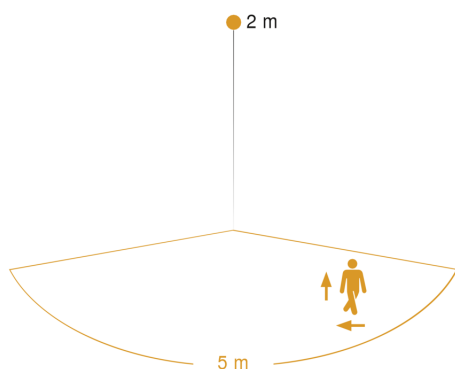


Technische Daten

Abmessungen (L x B x H)	134 x 110 x 110 mm
Netzanschluss	220 – 240 V / 50 – 60 Hz
Sensortechnologie	iHF (Intelligente Hochfrequenz-Technik)
Leistung	9,1 W
Vernetzung	Ja
Vernetzung via: Connect Bluetooth Mesh	Bluetooth
Slavebetrieb einstellbar	Ja
Lichtstrom Gesamtprodukt	319 lm
Gesamtprodukt Effizienz	35 lm/W
Farbtemperatur	3000 K
Farbwiedergabeindex	80-89
Mit Leuchtmittel	Ja, STEINEL LED-System
Leuchtmittel	LED nicht austauschbar
Lebensdauer LED (Max. °C)	50000 Std
Lebensdauer LED L70B50 (25°)	> 60000 Std
Sockel	Ohne
LED Kühlsystem	Passive Thermo Control
Mit Bewegungsmelder	Ja
Erfassungswinkel	160 °
Öffnungswinkel	160 °
segmentweise Ausblendung	Ja
Elektronische Skalierbarkeit	Ja

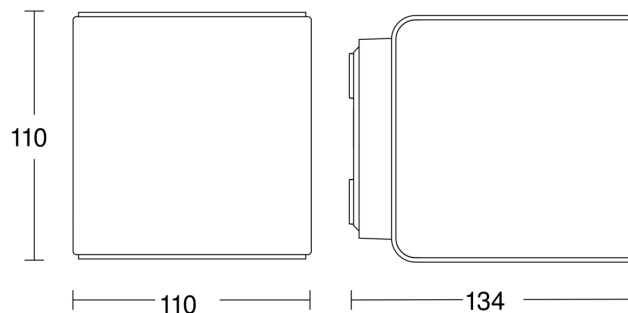
Mechanische Skalierbarkeit	Ja
Dauerlicht	schaltbar, 4 h
Dämmerungsschalter	Ja
Dämmerungseinstellung	2 – 2000 lx
Zeiteinstellung	5 s – 60 Min.
Grundlichtfunktion	Ja
Grundlichtfunktion Zeit	10/30 Min., ganze Nacht
Hauptlicht einstellbar	10 - 100 %
Funktionen	Bewegungssensor, Aufruf von programmierten Lichtszenen, Lichtszenen, Nachtsparmodus
Softlichtstart	Ja
Schlagfestigkeit	IK03
Schutzart	IP44
Schutzklasse	II
Umgebungstemperatur	-20 – 40 °C
Werkstoff des Gehäuses	Kunststoff
Werkstoff der Abdeckung	Kunststoff opal
Herstellergarantie	3 Jahre
Einstellungen via: Connect Bluetooth Mesh	Bluetooth, App, Smartphone
Mit Fernbedienung	Nein
Montageort	Wand
Variante	silber
VPE1, EAN	4007841055547

Sensorerfassungsbereich



Mögliche Montagehöhe: 1,80 m – 2,50 m
 Orange: radial und tangential

Maßzeichnung



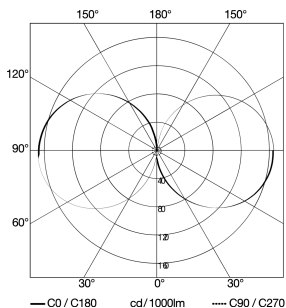
L 840 SC

silber

EAN 4007841 055547

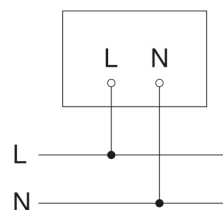
Art.-Nr. 055547

Lichtverteilungskurve



Leistung	9,1 W
Mit Leuchtmittel	Ja, STEINEL LED-System
Leuchtmittel	LED nicht austauschbar
gemessener Lichtstrom (360°)	319 lm
Farbtemperatur	3000 K
Farbwiedergabeindex	80-89
Lebensdauer LED (Max. °C)	50000 Std
LED Kühlsystem	Passive Thermo Control

Schaltplan Master-Slave Vernetzung



Schaltplan Master-Master Vernetzung

