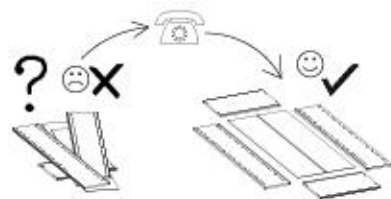
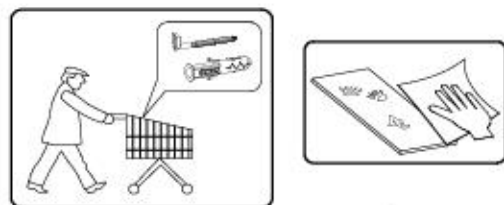
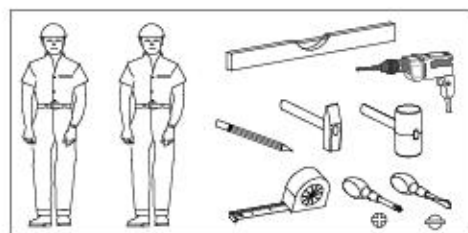
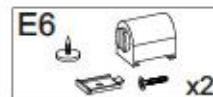
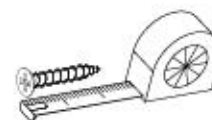
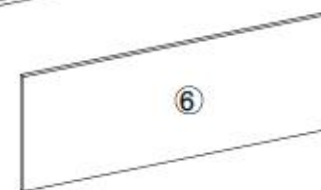
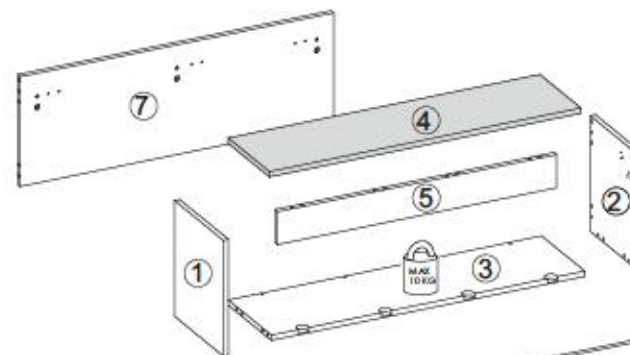


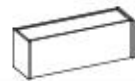
- Ⓛ Montageanleitung
- Ⓝ Handleiding voor de montage
- Ⓜ Montaj talimat
- Ⓧ Notice de montage
- Ⓒ Montážní návod
- Ⓜ Szereelési útmutató
- Ⓜ Assembly Instructions
- Ⓜ Instrukcja montażu
- Ⓜ Инструкция по монтажу
- Ⓜ Istruzioni di montaggio
- Ⓜ Návod na montáž
- Ⓜ Instrucțiuni de montaj
- Ⓜ Instrucciones de montaje
- Ⓜ Montaj Talimat



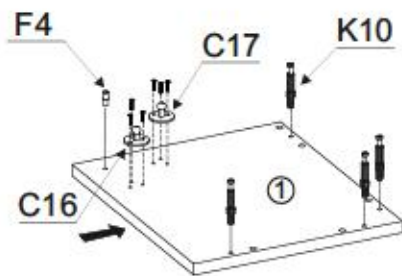
nr	L [mm]	B [mm]	T [mm]	Menge	Coll
1	350	300	16	1	1/1
2	350	300	16	1	1/1
3	968	266	16	1	1/1
4	962	254	16	1	1/1
5	862	100	16	1	1/1
6	962	344	16	1	1/1
7	968	332	16	1	1/1



B1 ø8x35 x14	I7 x8	K1 x16	K10 x16	F4 x2
D4 x2	G34 3,5x16 x4	G52 5x11 x6	P10 x3	C6 x2
C16 80N x2	C17 60N x2	C20 x4	I8 x3	Q2 x3



I



F4



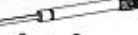
x2

K10

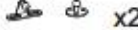


x8

C16

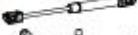


80N



x2

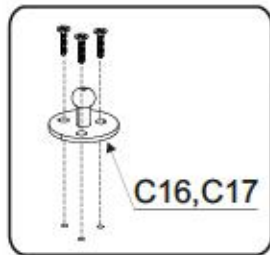
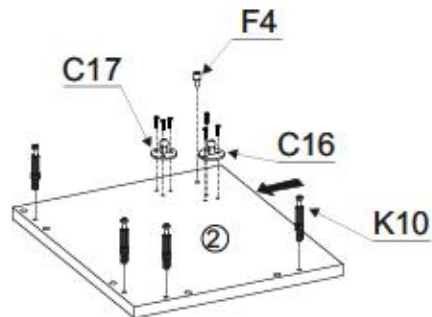
C17



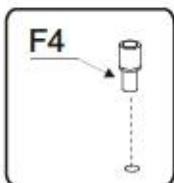
60N



x2



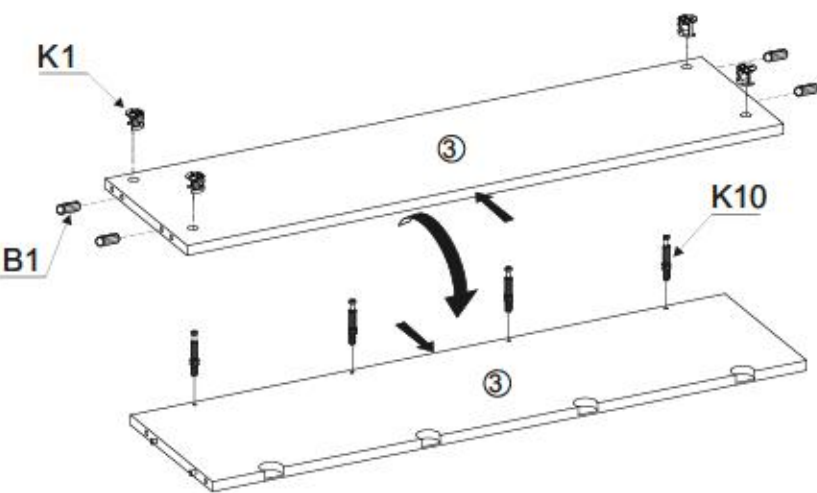
C16,C17



F4



II



K10



x4

B1

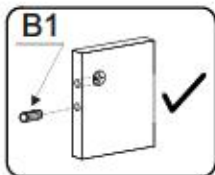


x4

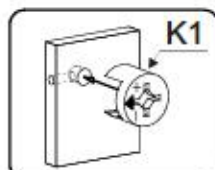
K1



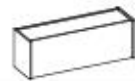
x4



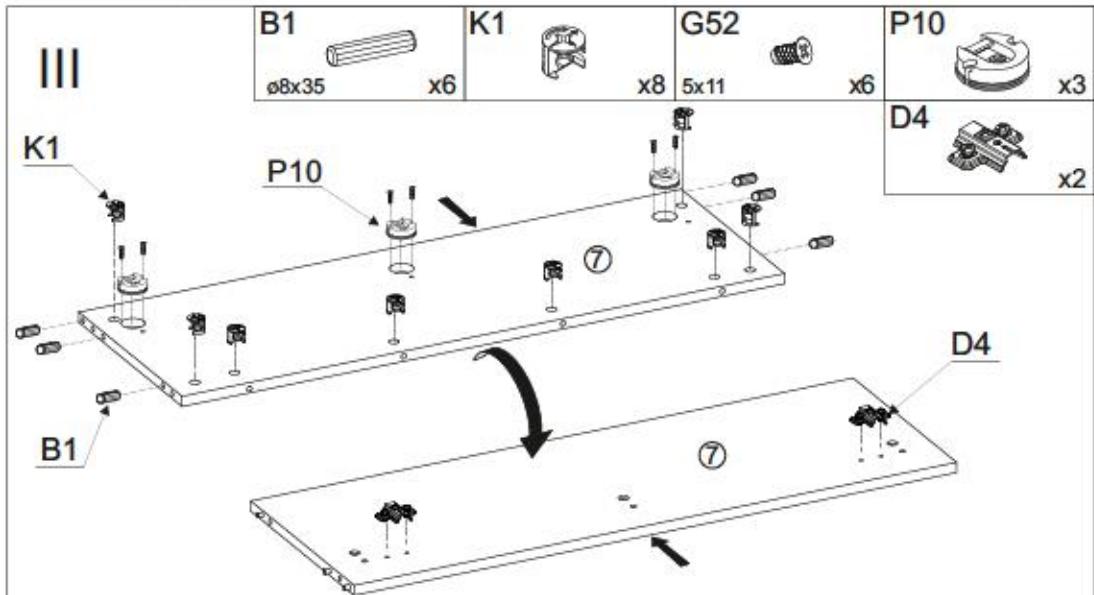
B1



K1



III



B1



ø8x35

x6

K1



x8

G52



5x11

x6

P10

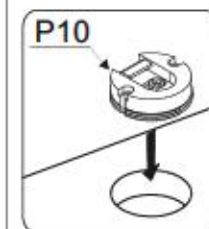


x3

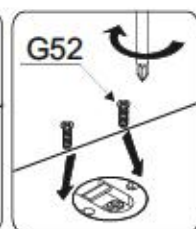
D4



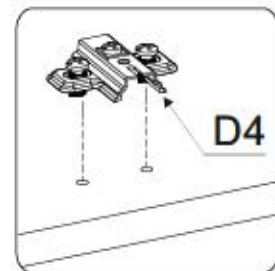
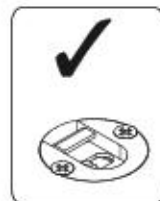
x2



P10

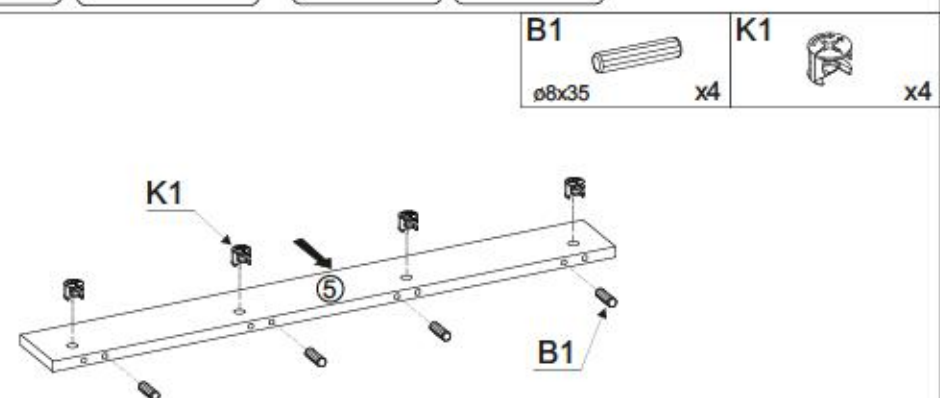


G52



D4

IV



B1



x4

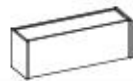
K1



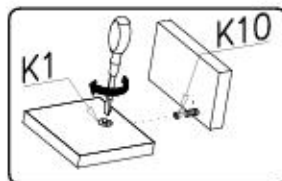
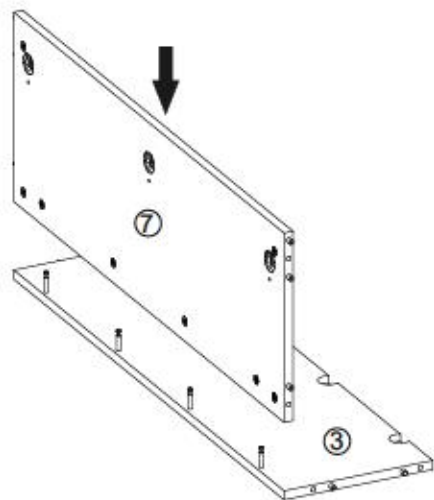
x4

5/13

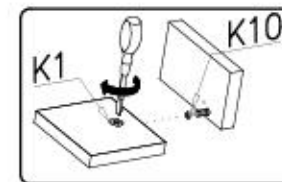
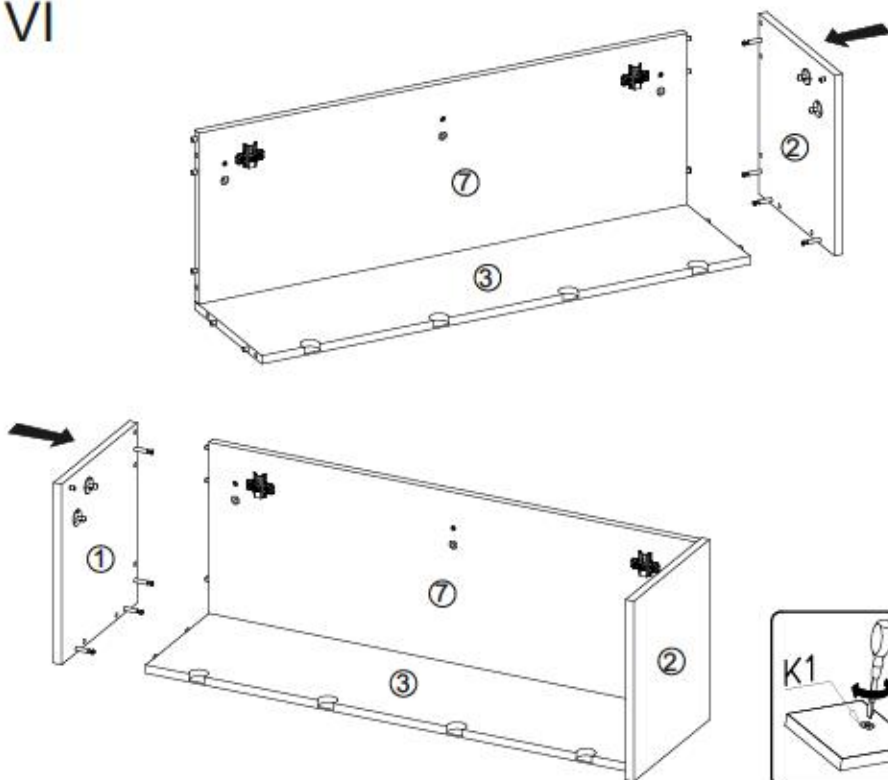
CITY / GIRON 08



V



VI



6/13

CITY / GIRON 08



VII

G34
3,5x16 x4

x4

C20 x4



x4

E6 x2

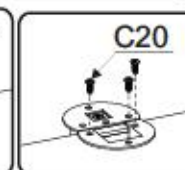
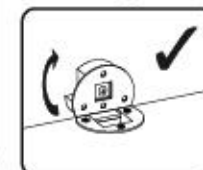
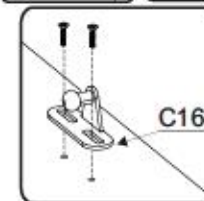
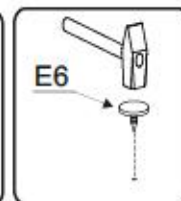
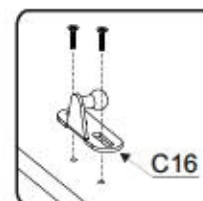
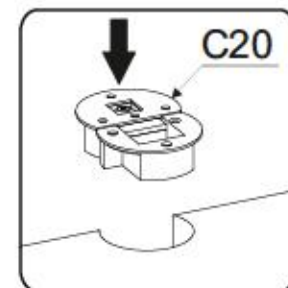
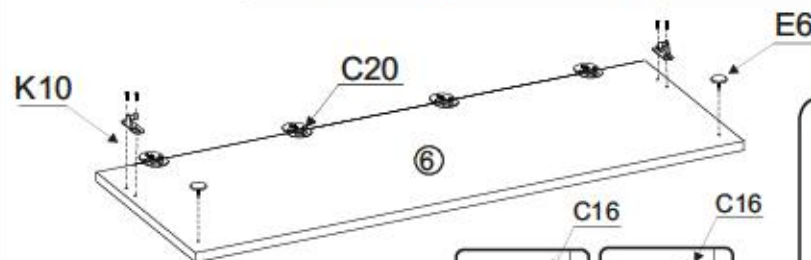


x2

C16 x2



x2



VIII

K10 x4



x4

C6 x2



x2

E6 x2



x2

G34 3,5x16 x4

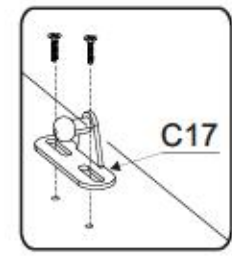
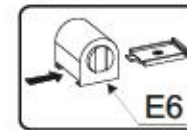
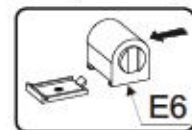
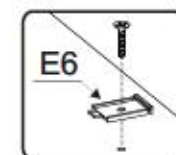
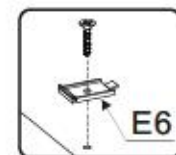
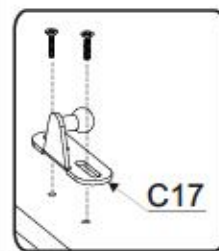
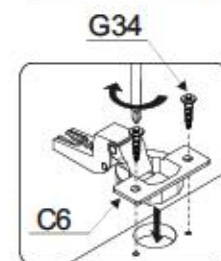
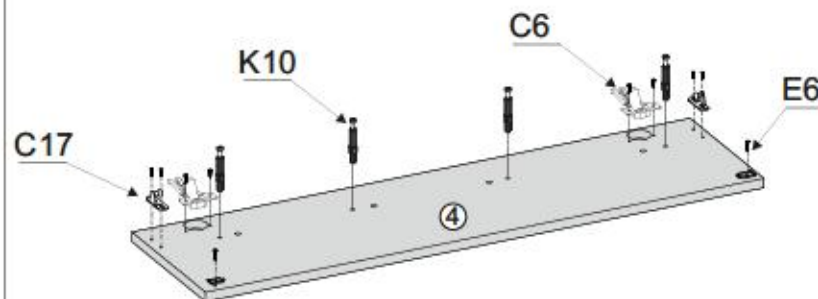


x4

C17 x2



x2

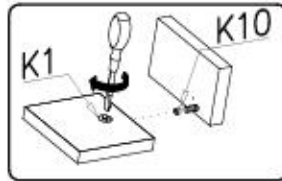
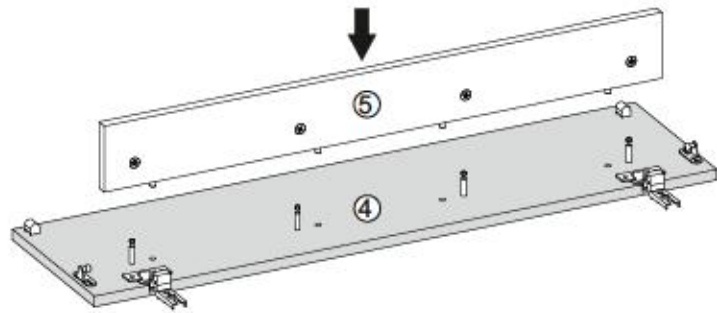


7/13

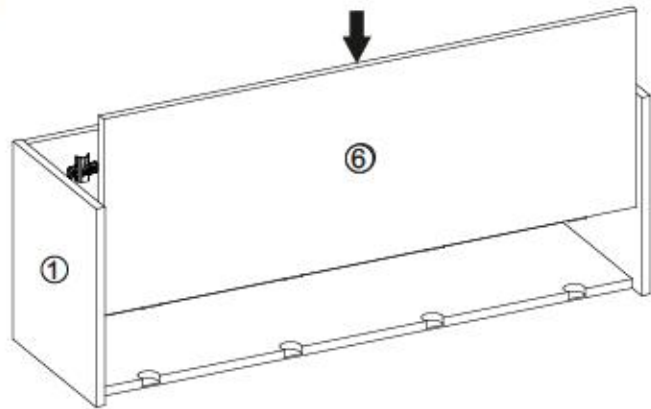
CITY / GIRON 08



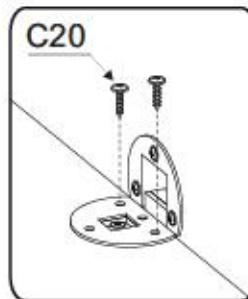
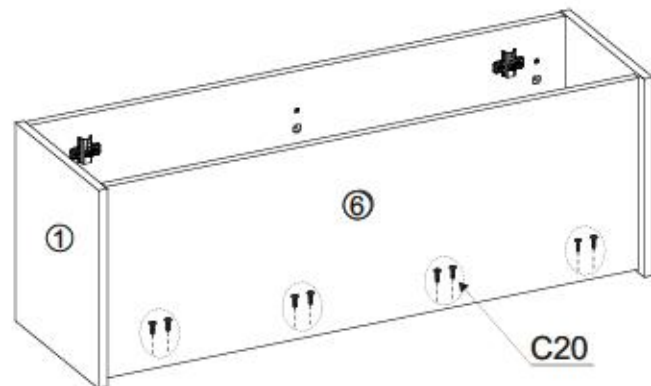
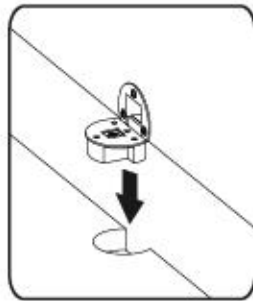
IX



X



C20 x4

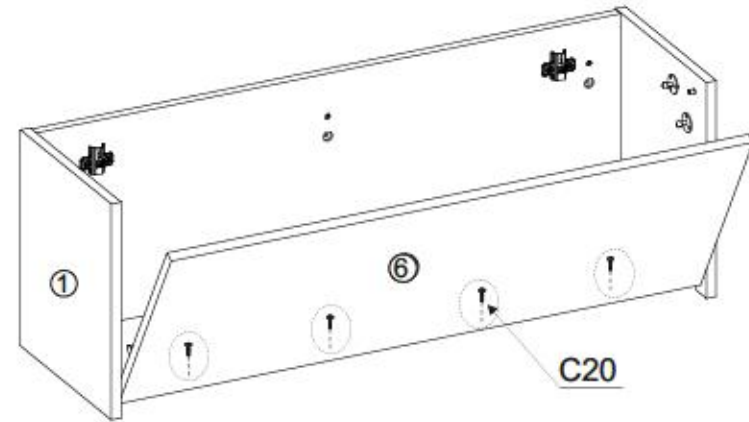


8/13

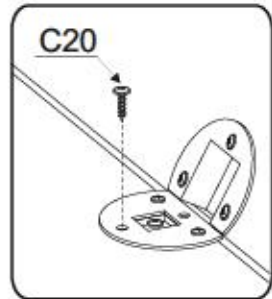
CITY / GIRON 08



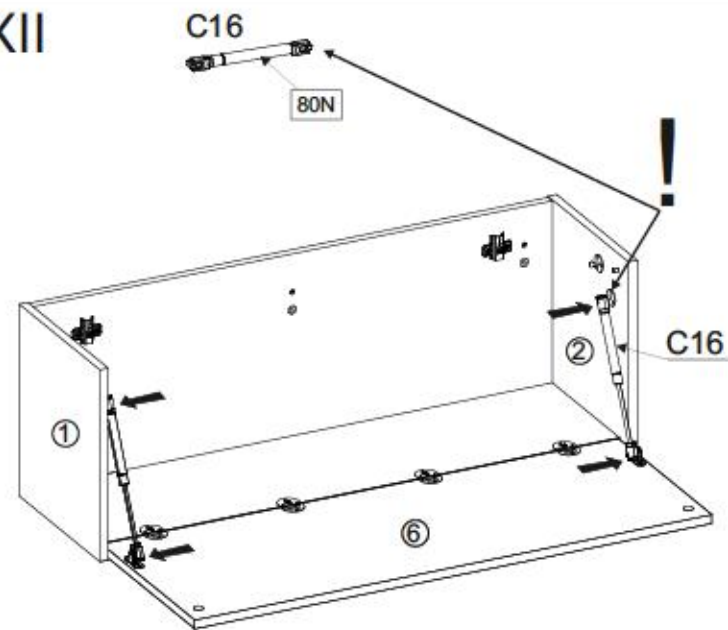
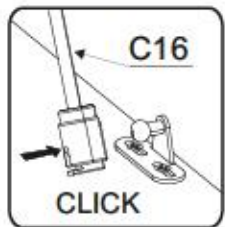
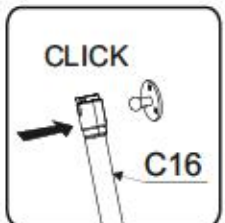
XI



C20 x4

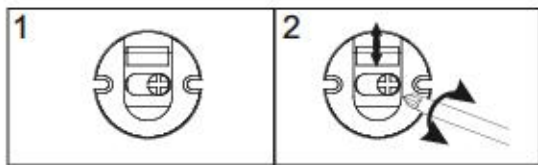
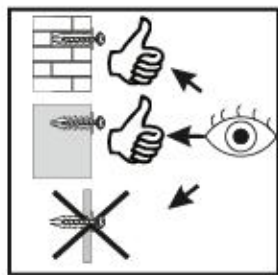
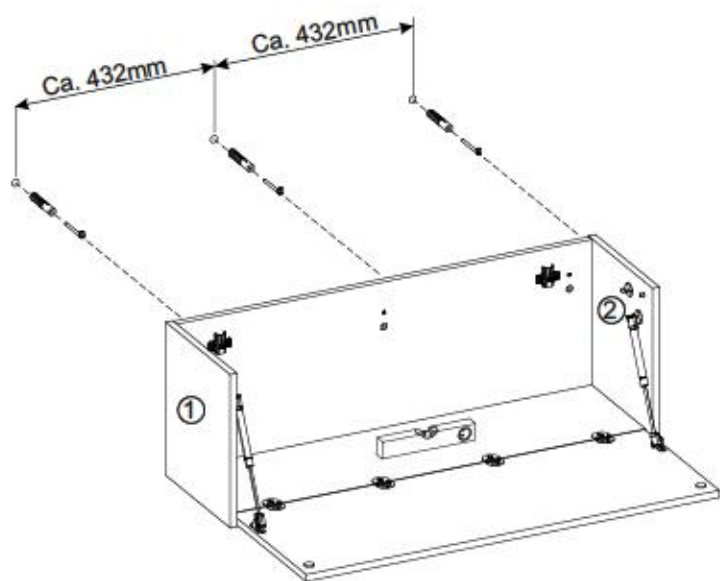
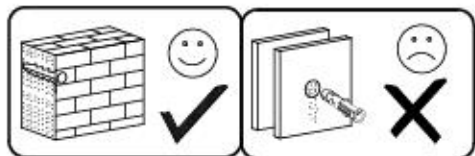


XII

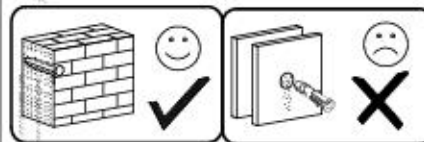
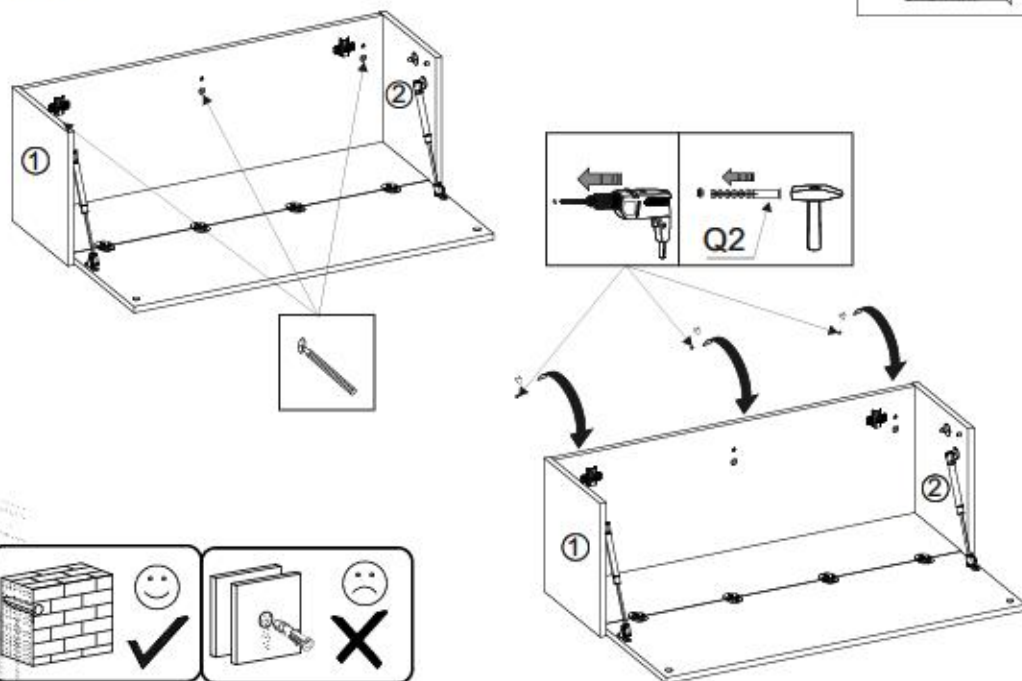
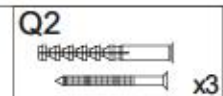
C16 x2
80N



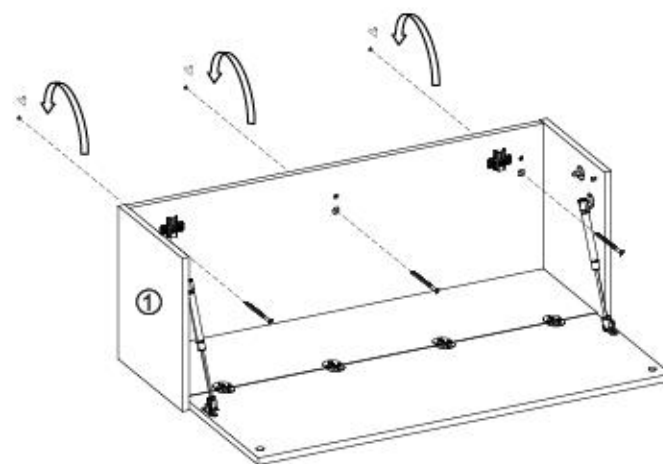
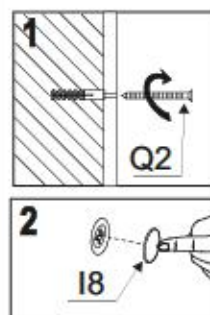
XIII



XIV

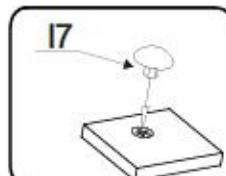
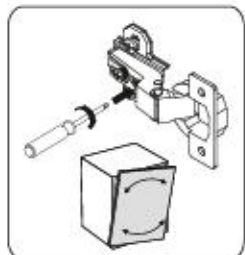
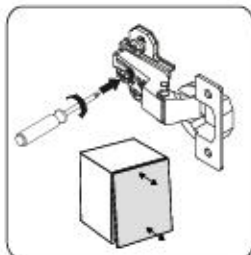
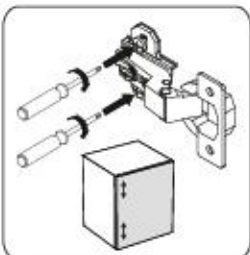
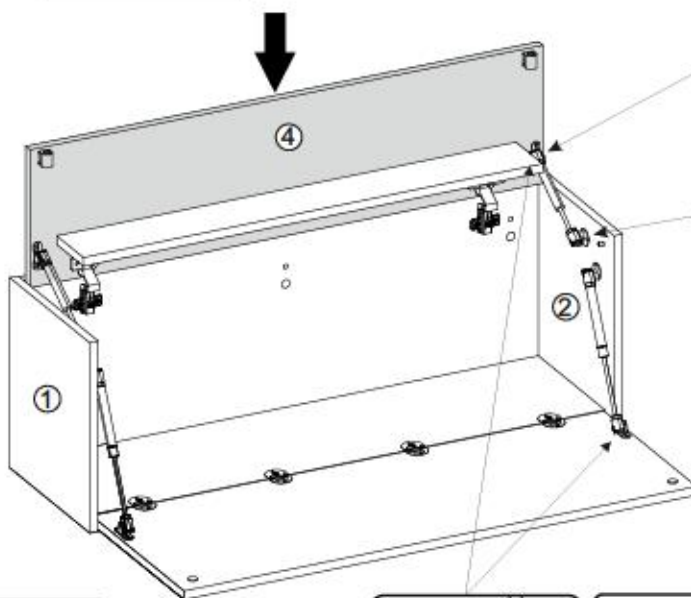
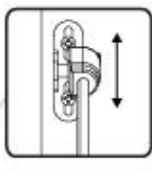
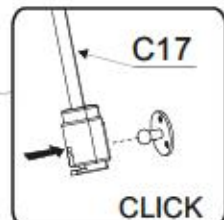
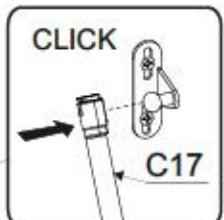
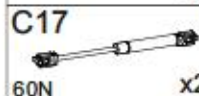
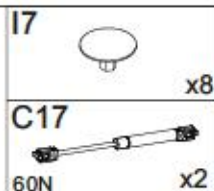
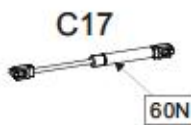
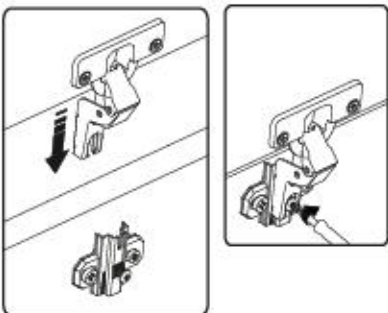


XV





XVI



Name • Nom • Nome • Naam • Nazwa • Jméno
• Νόμος • Νέμ • Denimire • Isim • Имя

Nr • No • N° • Номер • Č • Sz

Typ • Type • Tip • Típus • Tipo • Тип

CITY / GIRON

--

08

D Lösung: Direktanschrift für Beschäftigte
Sollte Ihnen ein Beschäftigter helfen, können Sie diese Servicekarte direkt an die untenstehende Adresse mailen. Wir können allerdings nur Beschäftigte auf diesem Wege kontaktieren. Sollten Sie eine andere Dienstleistung an Ihrem Möbelstück haben, so wenden Sie sich bitte direkt an Ihr Möbelhaus.

GB Our direct order service for filling
If a filling part is missing, you can e-mail this service card directly to the address below. However, we can only send filling parts in this way. If you have any other issues for complete assembling your item of furniture, please contact your furniture store directly.

CZ Naše příloha slouží pro kování
Chybí-li vám nějaký díl k ložení, můžete tuto službu kartou odešlat e-mailem přímo na níže uvedenou adresu. Touto cestou však můžeme to send at jen díly kování. Pokud byste měli nějaký jiný problém, obraťte se přímo na svého prodejce nábytku.

F Bien étudier la notice de montage
Si vous manquez une pièce, veuillez envoyer directement la présente carte service à l'adresse e-mail indiquée ci-dessous. Cependant, ceci nous permet uniquement d'envoyer des pièces. Pour tout autre type de réclamation concernant votre meuble, veuillez contacter directement votre magasin d'ameublement.

I Il nostro servizio diretto per i ordini delle braccette
Qualora Vi dovesse mancare un pezzo di braccette, allora Vi preghiamo di inviare questa carta di servizio immediatamente all'indirizzo sottostante. Possiamo inviare i pezzi di braccette solamente per mezzo di questo procedimento. Qualora dovesse avere qualche altro problema in merito al mobile, allora Vi preghiamo di rivolgerVi direttamente al Vostro Negozio di mobili.

BG Нашата директна услуга за обвивки
Ако липоват част от обвивката, помолете настоящата сервисна карта и не изпращайте на e-mail адреса, защото тогава Ви можем изпрати само обвивките. За всички останали проблеми свържете се с магазина, от който сте закупили стоката.

NL Onze directie voor losse onderdelen
Wanneer er een onderdeel ontbreekt, kunt u deze servicekaart direct aan onze onderaanspreekadres mailen. Wij kunnen langzamerhand wel schroef en losse onderdelen verzenden, maar voor alle andere problemen is aan uw meubel dealer, verzaken wij u contact op te nemen met uw meubeldealer.

PL Nasz bezpośredni serwis części montażowych
Jeżeli brakuje części koniecznych do montażu, prosimy o przesłanie nam niniejszej karty serwisowej na niżej podany adres e-mailowy. W ten sposób możemy przesłać: Pełniaku tylko brzożęce części. W przypadku innych reklamacji dotyczących mebla, prosimy o kontakt z naszym meblowym, w którym został dokonany zakup.

HR Servis za okovne
U slučaju da nedostaje neki od dijelova molimo vas da na dole navedenu mail adresu pošaljete ovaj servisni kartica. Na ovaj način mogu se dostaviti samo okovi. U slučaju da imate dodatne prigovore vezane uz lošad namještaja molimo vas da se obratite bravno trgovini namještaja gdje je isti kupljen.

HU Direktrendelésünk varható esetén
Ha hiányzik egy vasték, ezt a kártyát közvetlenül elküldhet az alább található címre. Azonban csakis vastékokat tudunk így küldeni. Amennyiben másféle reklamációt kívánnak benyújtani, kérem, forduljon közvetlenül a boltvezetőhöz.

SK Náš priamy servis pre čisti kovania
Ak by Vám chýbala niekterá časť kování, môžete poslať túto službu kartou e-mailom na nižšie uvedenú adresu. Cieľom kování v tomto prípade iba kování. Ak by ste mali iný problém, obráťte sa priamo na Vašu predajcu nábytku.

SLO Naše direktno uslugovanje za okovne
Če vam manjka kakšno okovno, lahko to servisu kartico pošljete po e-pošti direktno na spodnji naslov. Po tej poti vam lahko pošljemo samo okovne. Če imate kakršnakoli kakšen drug del pohištva, se obrnite neposredno na vašo trgovino pohištva.

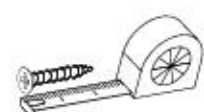
RO Serviciu întru direct pentru brăcări
În cazul în care vă lipsește o piesă de brăcări, puteți să trimiteți direct această card de serviu prin e-mail la adresa de mai jos. Noi nu putem expedia piesa de brăcări decât pe această cale. Dacă aveți o altă reclamație referitoare la piesa de mobilă, atunci vă rugăm să vă adresați direct la magazinul dvs. de mobilă.

RUS Наш прямой сервис для поставки фурнитуры
Если окажется, что Вам не хватает той или иной детали фурнитуры, Вы можете отправить сервисную карту по адресу непосредственно на нижеприведенный адрес электронной почты. Однако, такие детали мы можем переслать лишь фурнитуру. Если же у Вас возникли иные претензии относительно прочего элемента мебели, пожалуйста, обращайтесь непосредственно в магазин, осуществляющий продажу.

S Vår direkte tjena för beställningar
Om du saknar en beställning, kan du skicka detta servicekort direkt till e-postadressen som anges nedan. Tänk på att detta är den enda möjligheten att skicka beställningar till oss. Om du vill reklamera ditt möbel av annan anledning, rikta du kontakten till Möbelhuset direkt.

ES Nuestro servicio directo para accesorios
Si le falta algún accesorio, puede enviar esta tarjeta de servicio directamente a la siguiente dirección. No obstante, por este método solo podemos enviar accesorios. Si tiene alguna otra objeción sobre su mueble, consulte directamente con su mueblería.

TR Doğrudan lık doğrudan servisi
Bir donanım eksikliği varsa lık doğrudan servisi bu adresle doğrudan mail ile yazabilirsiniz. Ancak bu yöntemle sadece donanım lık doğrudan servisi gönderebilirsiniz. Mobilyanızda başka şikayetleriniz varsa lık doğrudan mobil servisi ile iletişime geçin.



E6	F4	B1
x...	x...	x...
I7	K1	K10
x...	x...	x...
C6	D4	G34
x...	x...	x...
G52	P10	C20
x...	x...	x...
5x11	C17	Q2
x...	x...	x...
C16		
80N		
x...		
I8		
x...		



Name • Nom • Nome • Naom • Nazwa • Jméno • Názov • Név • Denumire • Isim • Имя
CITY / GIRON

Nr • No • N° • Номер • Č • Sz • Тип • Type • Tip • Трпс • Трп • Tun
 --- 08

D Unsere Dienstleistungen für Beschädigte
 Sollten Ihnen ein Beschädigter fallen, können Sie diese Servicekarte direkt an die untenstehende Adresse mailen. Wir können sie auf den nur Beschädigte auf diesem Wege verschicken. Sollten Sie eine andere Beseitigung an Ihren Möbelstück haben, so wenden sie sich bitte direkt an Ihr Möbelhaus.

GB Our direct order service for fitting
 If a fitting part is missing, you can e-mail this service card directly to the address below. However, we can only send fitting parts in this way if you have any other contact for completion concerning your item of furniture, please contact your furniture store directly.

CZ Náš přímý službu pro kadeřní
 Pokud Vám něco chybí při montáži, můžete tuto službu kartu odeslat e-mailem přímo na níže uvedenou adresu. Touto cestou však můžeme poslat jen díly k montáži. Pokud byste měli nějakou jinou řešení, obraťte se přímo na svého prodejce nábytku.

F En attendant la notice de montage
 Si vous manque une pièce, veuillez envoyer directement la présente carte service à l'adresse e-mail indiquée ci-dessous. Cependant, ceci nous permet uniquement d'envoyer des pièces. Pour tout autre type de réclamation ou notamment votre meuble, veuillez contacter directement votre magasin d'ameublement.

I Il nostro servizio di aiuto per il ordine dei forniture
 Qualora Vi dovesse mancare un pezzo di fissaggio, allora Vi preghiamo di inviarci questa carta di servizio immediatamente affinché il pezzo vada spedito. Possiamo inviare i pezzi di fissaggio solamente per mezzo di questo procedimento. Qualora dovete avere qualche altra reclamazione in merito al mobile, allora Vi preghiamo di rivolgerVi direttamente al Vostro Negozio di mobili.

BG Нашата директна услуга за облек
 Ако Ви липне част от комплекта, потърсете местния магазин с парченца картата и ни я изпратете на e-mail адреса, посочен по-долу. По този начин можем да доставим само липсващи елементи от облек. Ако установите други дефекти по мебелите, Ви съветваме да се обвържете със местния магазин/магазини, от който сте закупили мебелите.

NL Onze directservice voor losse onderdelen
 Wanneer er een onderdeel ontbreekt, kunt u deze servicekaart direct aan onderstaand e-mailadres sturen. Wij kunnen langzame deze weg echter alleen bestaande verstuuren. Mocht u een ander probleem aan uw meubel hebben, verzoeken wij u contact op te nemen met uw meubel dealer.

PL Nasz bezpośredni serwis części montażowych
 Jeżeli brakuje części konstrukcyjnych do montażu, prosimy o przesłanie nam niniejszej karty w celu dostarczenia na niniejszy adres e-mailowy. W ten sposób możemy przesłać Państwu tylko brakujące części. W przypadku innych reklamacji dotyczących mebla, prosimy zgłaszać je do swojego meblowego, w którym został dokonany zakup.

HR Servis za otkop
 U slučaju da nedostaje neki od dijelova molimo vas da na dole navedenu mail adresu pošaljete ovaj servisni obrazac. Na ovaj način mogu se dostaviti samo otkopi. U slučaju da imate dodatne prigovore vezane uz komad namještaja molimo vas da se obratite izravno trgovini namještaja gdje je isti kupljen.

HU Direktazi gátlakunk vezetők az elvált
 Ha hiányzik egy vasalat, ezt a kártyát kizárólag az alábbi e-mail címre kell elküldeni. Csak a hiányzó részeket tudunk így kiküldeni. Amennyiben másfajta reklamációt kell benyújtani, forduljon kizárólag a bolti eladóhoz.

SK Náš priamy servis pre štít kováčik
 Ak by Vám chýbala niekajá časť kováčika, môžeme poslať toto servisní listu poštou e-mailom na nižšie uvedenú adresu. Cieľ je kováčik a vieme poslať iba týchto spôsobom. Ak by ste mali inú sťažnosť ohľadom Vášho nábytku, obráťte sa priamo na Vašu predajcu nábytku.

SLO Náš direktni uslužba storitve za delnice
 Če vam manjka kakikoli delnice, lahko to servisu karico pošljete po e-pošti direktno na spodnji naslov. Po tej poti vam lahko pošljemo samo delnice. Če delite nekatere kakikoli drug del pohištva, se obrnite neposredno na vašo trgovino pohištva.

RO Serviciul nostru direct pentru accesorii
 În cazul în care vă lipsește o piesă de mobilier e-mail la adresa de mai jos. Nihi nu putem expedia piesa de mobilier decât pe această cale. Dacă aveți o altă reclamație referitoare la piesa de mobilier, atunci vă rugăm să vă adresați direct la magazinul de mobilier.

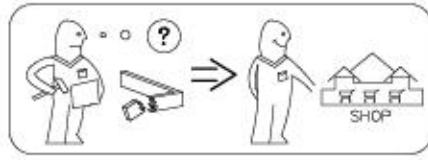
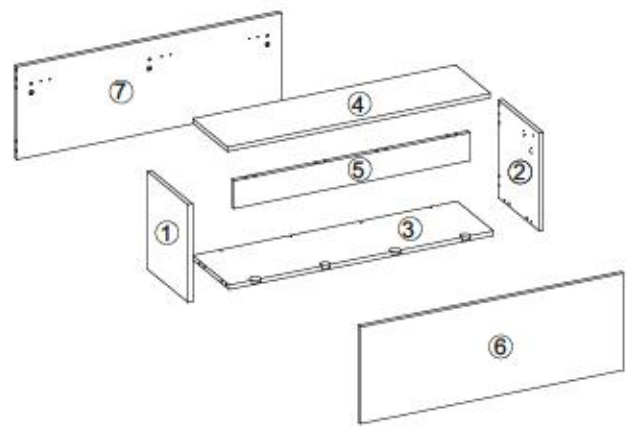
RUS Наш прямой сервис для поставки фурнитуры
 Если обнаружено, что Вам не хватает того или иного элемента фурнитуры, Вы можете отправить сервисную карту по факсу непосредственно на нижеуказанный адрес электронной почты. Однако, такие образом мы сможем отправить лишь фурнитуру. Если у Вас возникли другие претензии относительно приобретенной мебели, пожалуйста, обращайтесь непосредственно в магазин, осуществляющий продажу.

S Měr direktní služba pro částí aparát
 Om du mangler en beslagdel kan du skicka detta servicekortet till oss. Vi kan endast skicka delar på detta sätt. Om du har andra fel på ditt möbelsåg, kontakta direkt ditt möbelsåg.

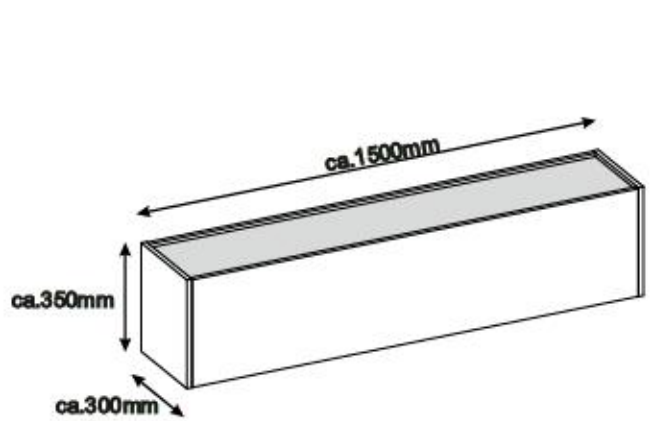
ES Nuestro servicio directo para accesorios
 Si le falta algún accesorio, puede enviar esta tarjeta de servicio directamente a la siguiente dirección. No obstante, por este método solo podemos enviar accesorios. Si tiene el gura otra objeción sobre su mueble, consulte directamente con su mueblería.

TR Doğrudan hizmet için aksesuarlar
 Bir donanım parçası eksikse bu servisi birinci doğrudan adrese bu adresle doğrudan mail ile gönderebilirsiniz. Bada bu yolla donanım gönderilebilir. Mobilyanızda başka şikayetler varsa diğer doğrudan mobilya satıcısına danışın.

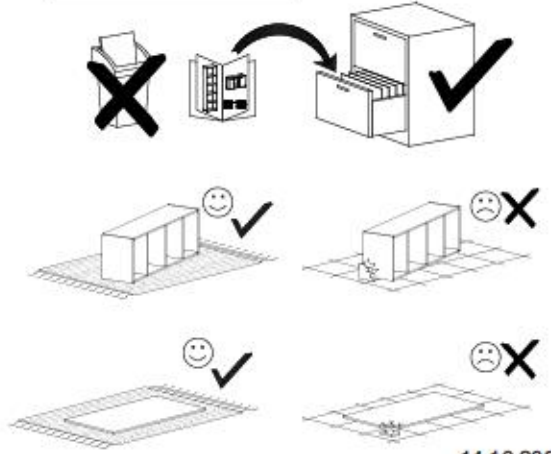
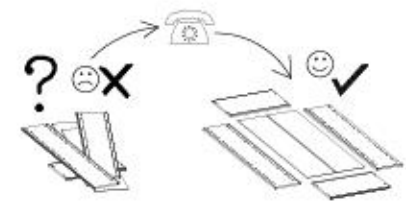
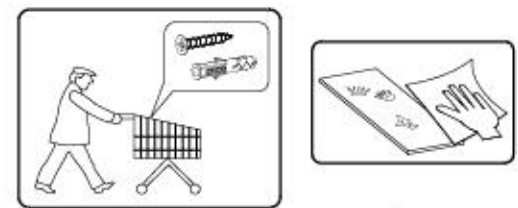
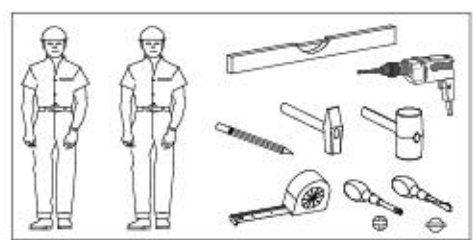
nr	L[mm]	B[mm]	T[mm]	Menge	Coll
1	350	300	16	1	1/1
2	350	300	16	1	1/1
3	968	266	16	1	1/1
4	962	254	16	1	1/1
5	862	100	16	1	1/1
6	962	344	16	1	1/1
7	968	332	16	1	1/1



Modell: CITY / GIRON 46

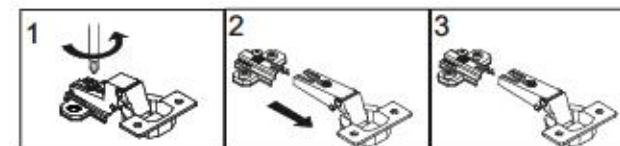
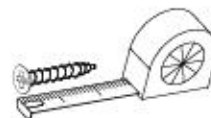
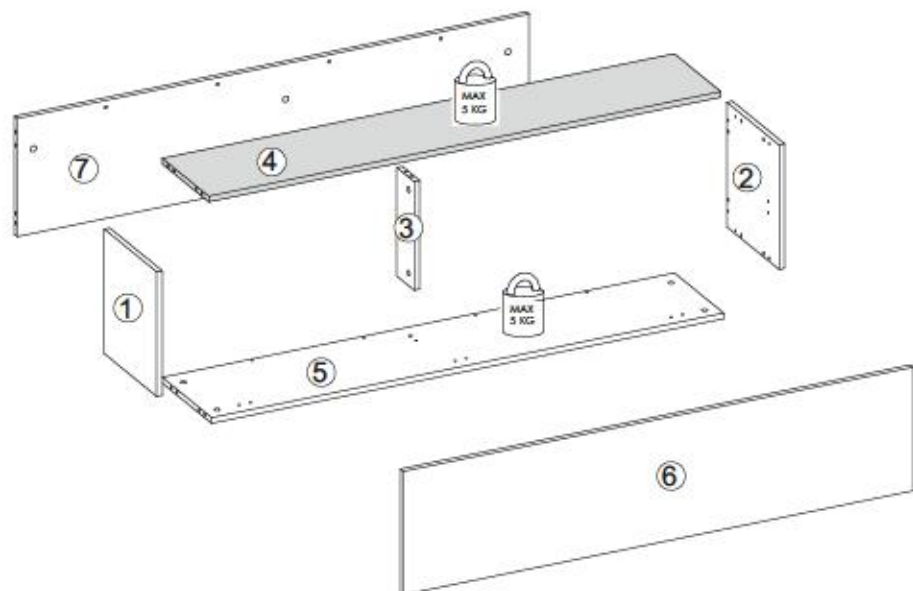


- (D) Montageanleitung
- (NL) Handleiding voor de montage
- (TR) Montaj talimatı
- (F) Notice de montage
- (CZ) Montážní návod
- (HU) Szerelési útmutató
- (GB) Assembly Instructions
- (PL) Instrukcja montażu
- (RU) Инструкция по монтажу
- (IT) Istruzioni di montaggio
- (SK) Návod na montáž
- (RO) Instrucțiuni de montaj
- (ES) Instrucciones de montaje
- (TR) Montaj Talimatı





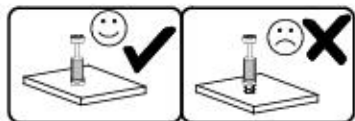
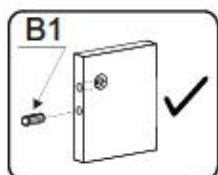
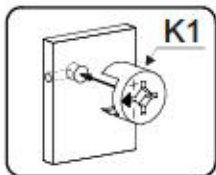
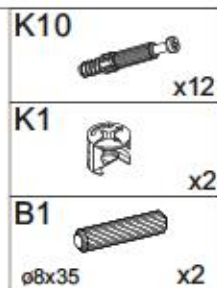
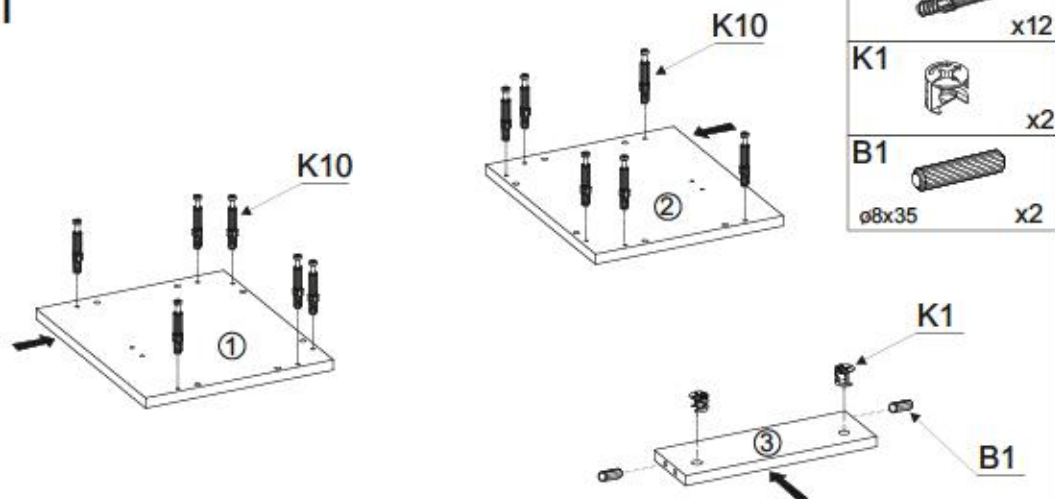
nr	L[mm]	B[mm]	T[mm]	Menge	Coll
1	350	300	16	1	1/1
2	350	300	16	1	1/1
3	305	100	16	1	1/1
4	1468	266	16	1	1/1
5	1468	283	16	1	1/1
6	1463	347	16	1	1/1
7	1468	332	16	1	1/1



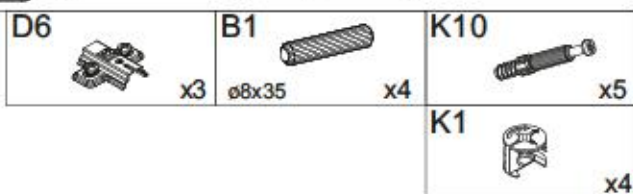
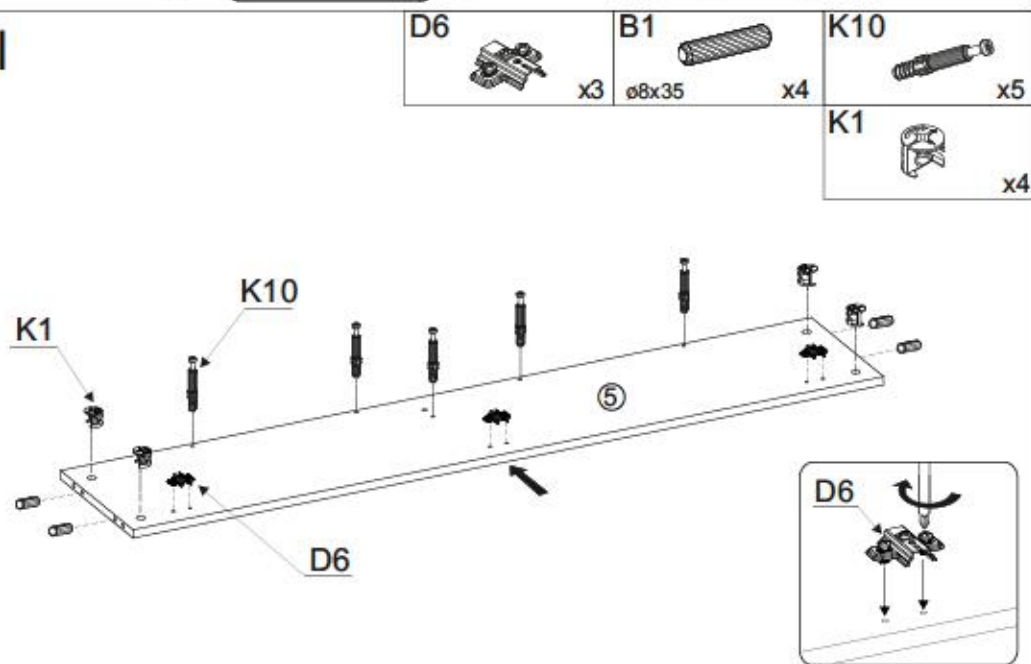
B1 ø8x35 x14	A1 ø7x50 x4	W2 x1	I7 x10	C10 x2
K1 x18	K10 x18	D6 x3	C1 x3	G34 3,5x16 x18
P10 x3	G52 5x11 x6	I8 x6	Q2 x3	



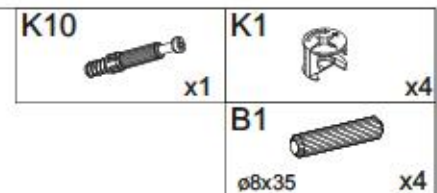
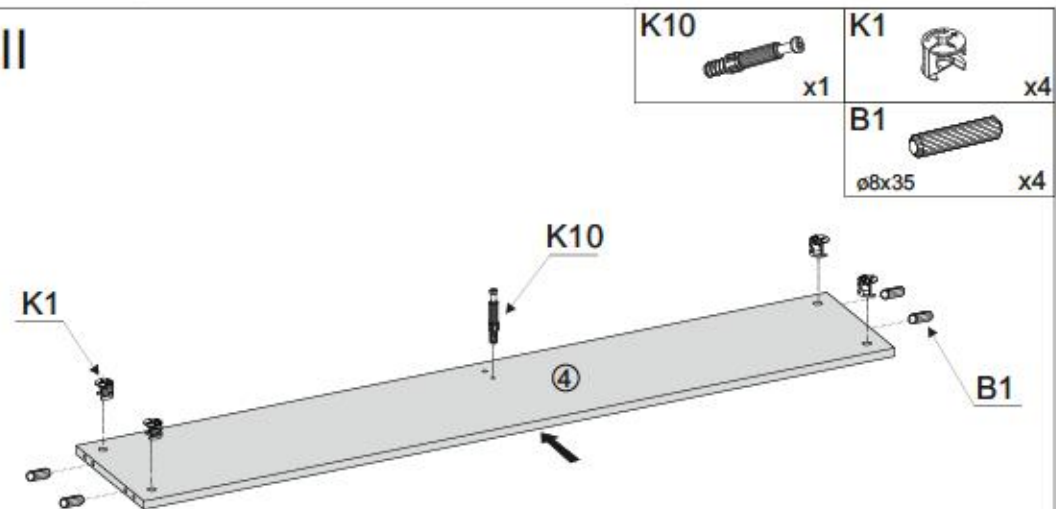
I



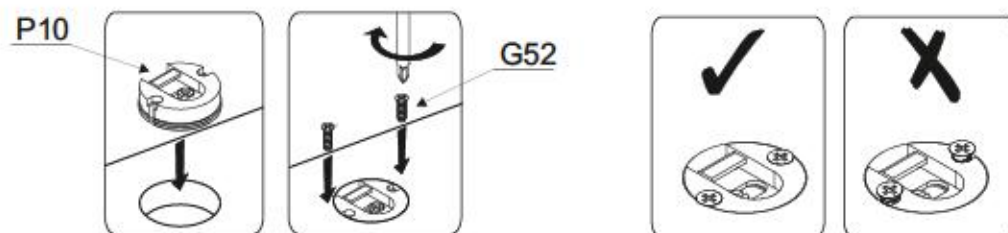
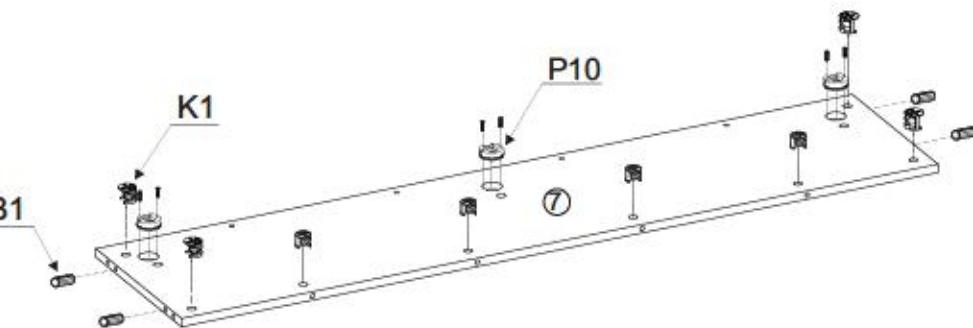
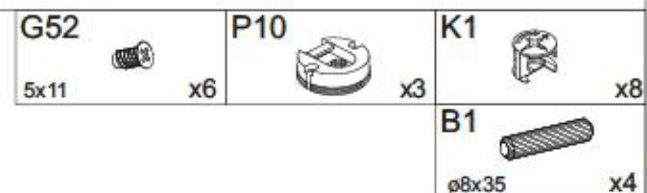
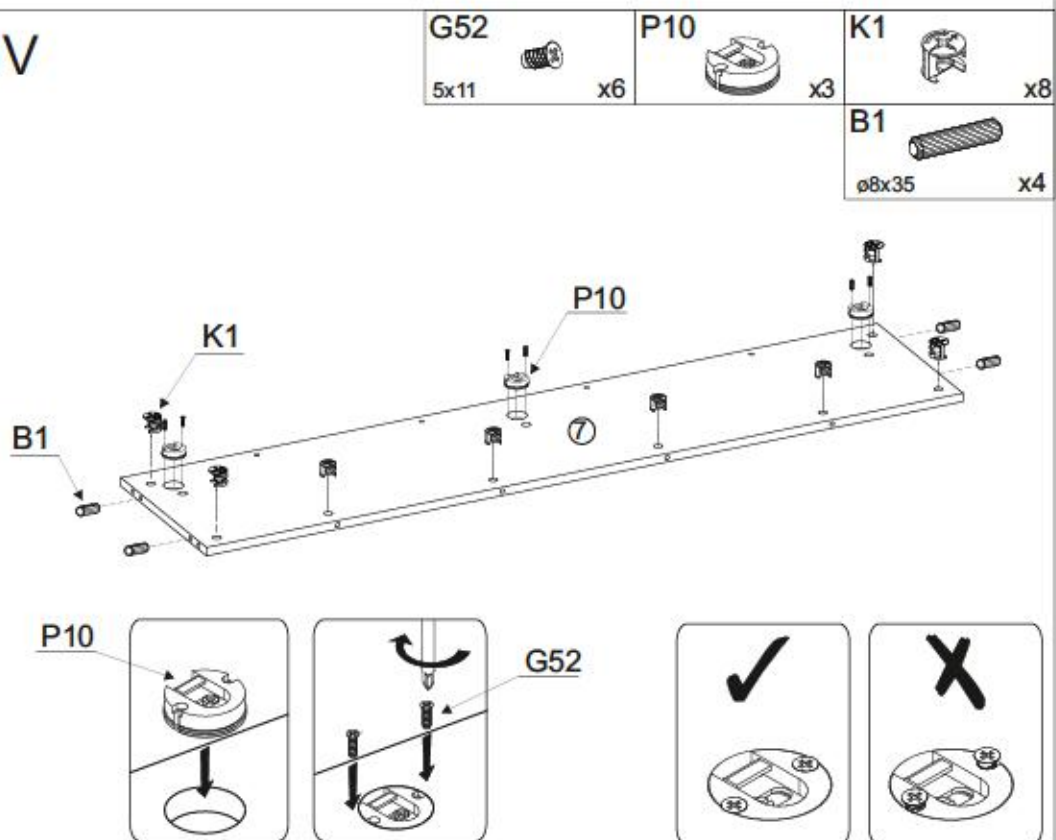
II



III

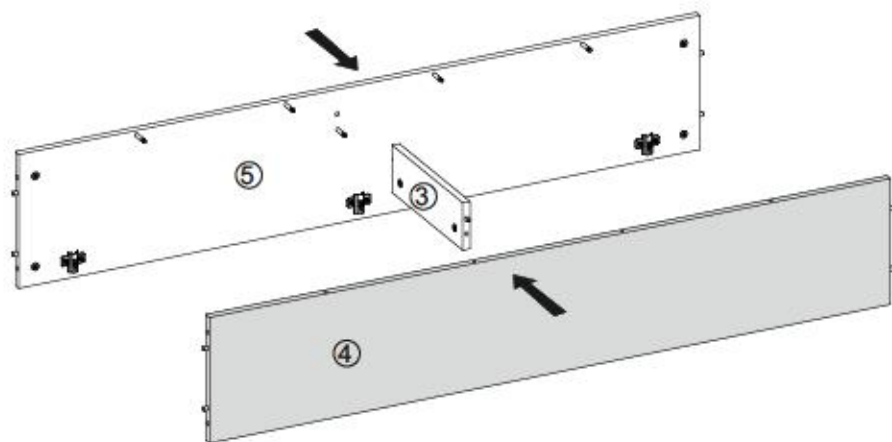
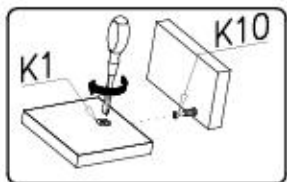


IV

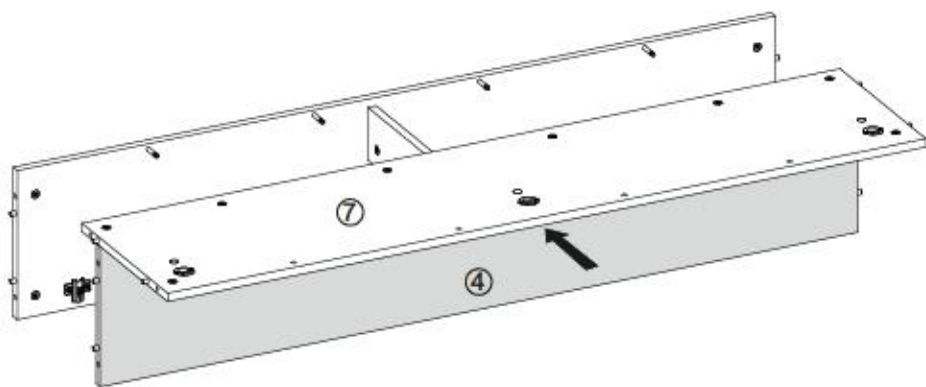
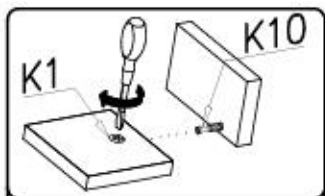




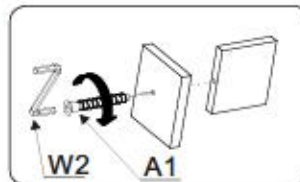
V



VI



VII



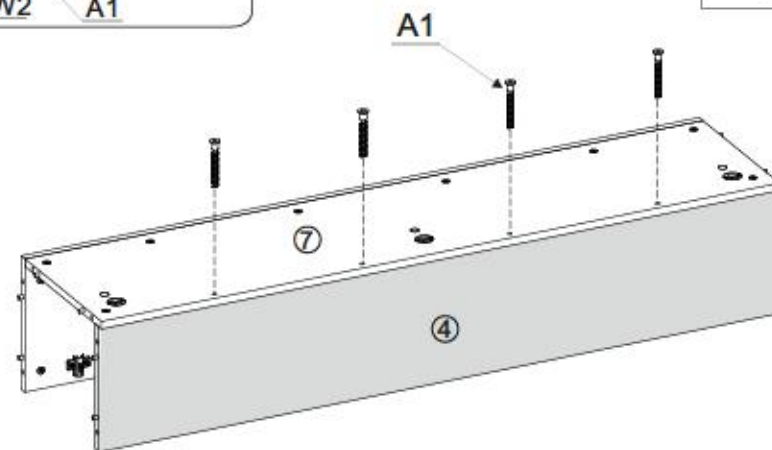
A1

ø7x50

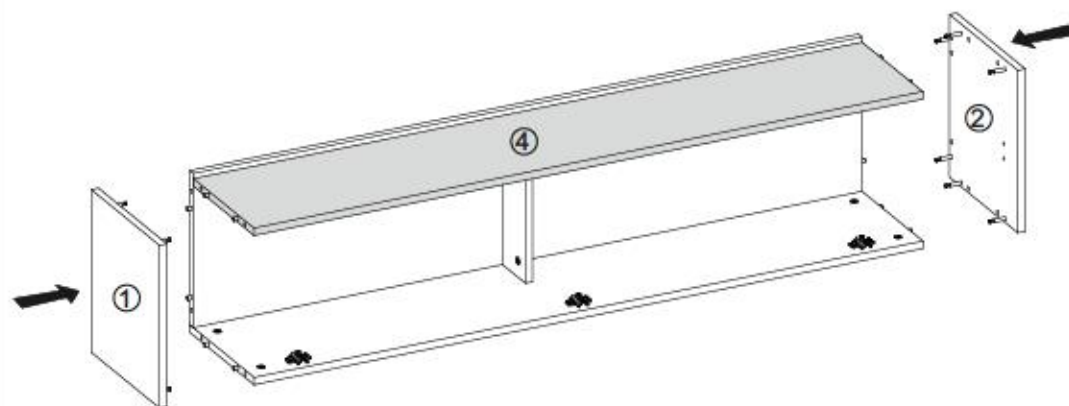
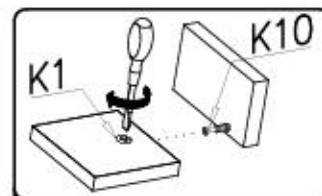
x4

W2

x1

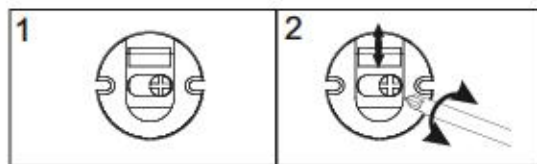
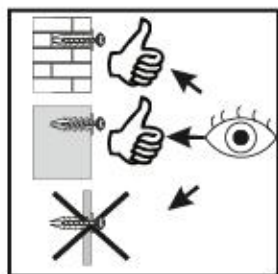
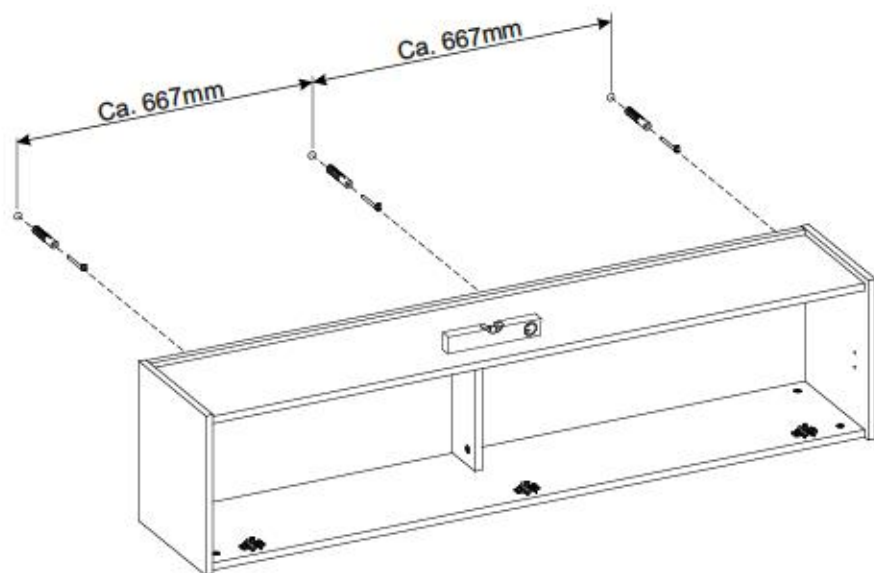
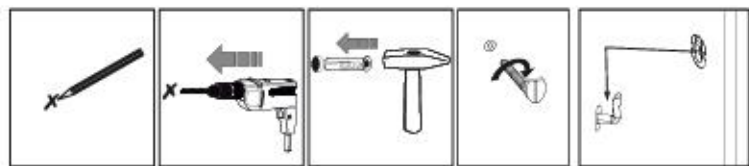


VIII

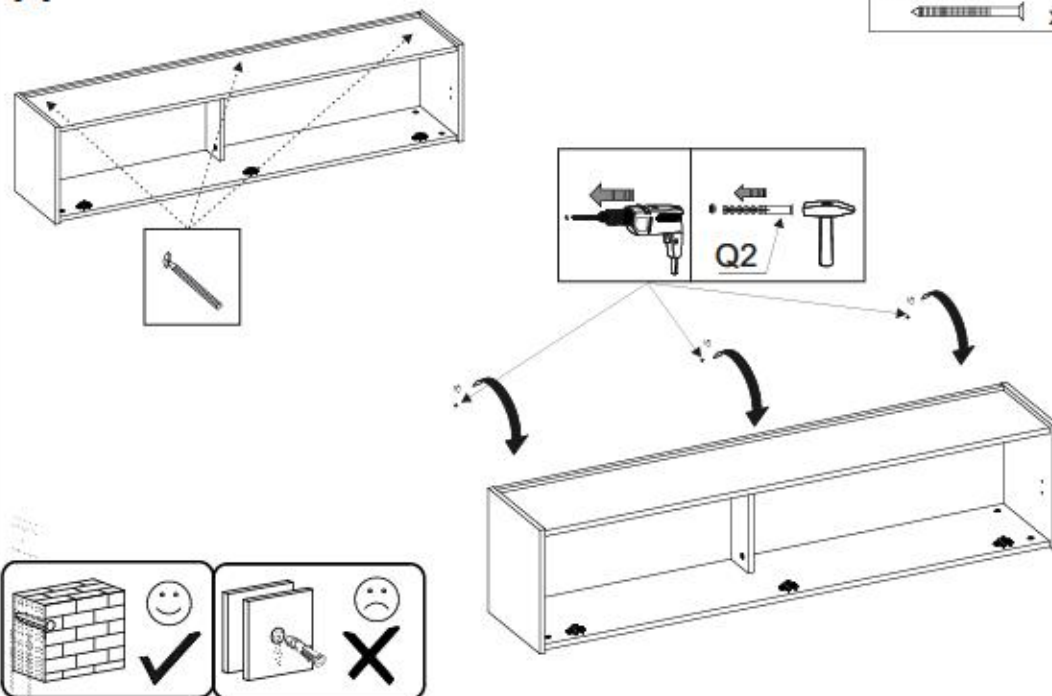




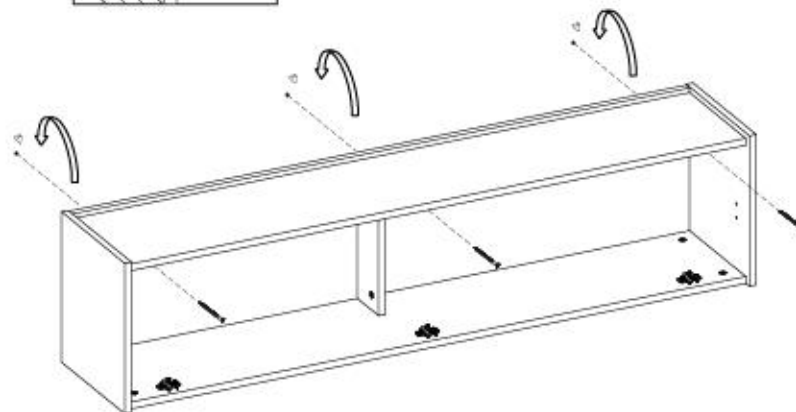
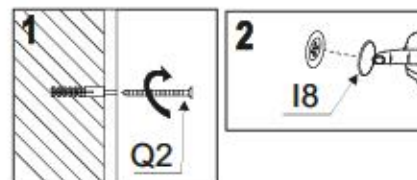
IX



X



XI

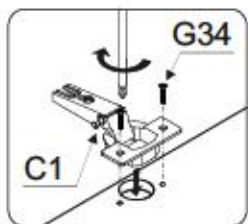


10/13

CITY / GIRON 46



XII



C1



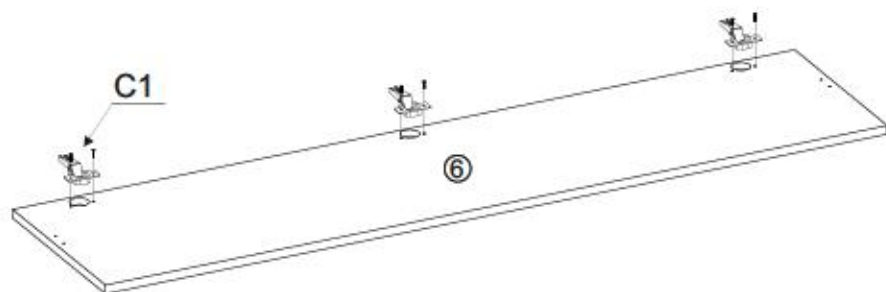
x3

G34

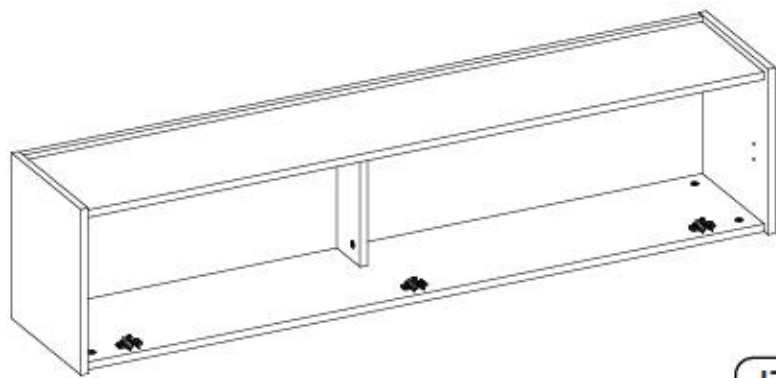


3,5x16

x6



XIII



I7

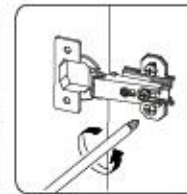
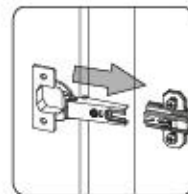


11/13

CITY / GIRON 46



XIV



C10



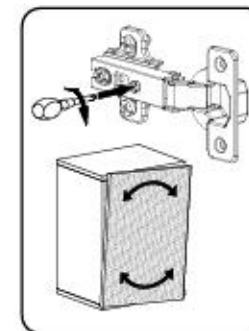
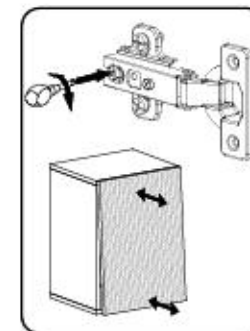
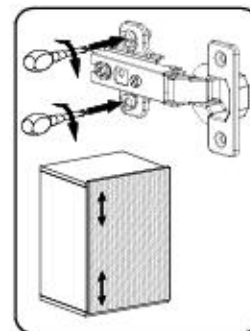
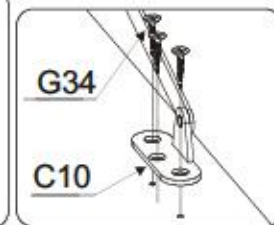
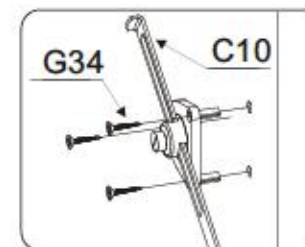
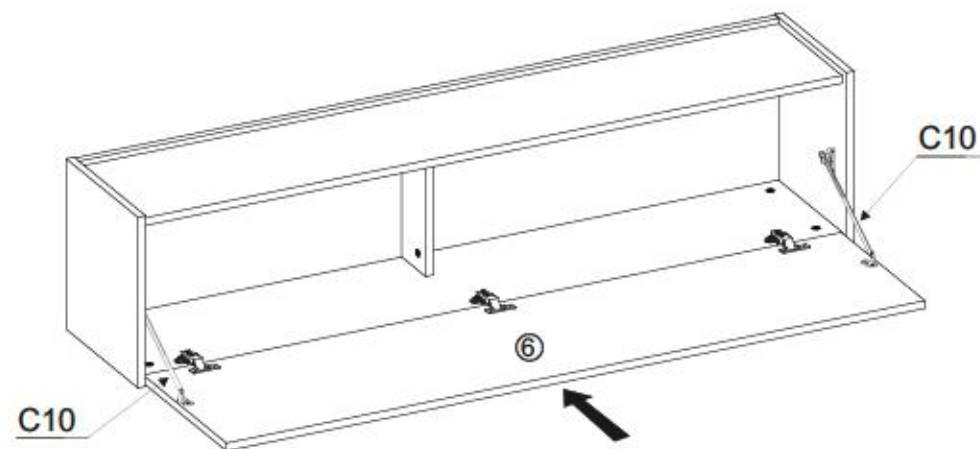
x2

G34



3,5x16

x12



12/13 Service • Assistenza • Dienstverlening • Serwis • Servis • Szerviz • Сервисная служба

Name • Nom • Nome • Naam • Nazwa • Jméno • Názov • Név • Denumire • İsim • Имя
 Nr • No • N° • Номер • Č • Sz • Typ • Type • Tip • Típus • Tipo • Típus
 CITY / GIRON 46

D Unsere Dienstleistung ist beschlaghaft.
 Solten Ihnen ein Beschlagfallen haben, können Sie diese Servicekarte direkt an die untenstehende Adresse mailen. Wir können auf andere Weise beschlaghaft auf diesem Wege verschicken. Sollten Sie eine andere Beseitigung an Ihrem Möbelstück haben, so werden Sie sich bitte direkt an Ihr Möbelhaus.

GB Our direct order service is for filling.
 If a filling part is missing, you can e-mail this service card directly to the address below. However, we can only send filling parts in this way if you have any other cause for complaint concerning your item of furniture, please contact your furniture store directly.

CZ Naše příslužba slouží pro kování.
 Pokud máte nějakou vadu, můžete tuto službu využít přímo na naši uvedenou adresu. Touto cestou však můžeme doručit jen díly kování. Pokud byste měli nějakou jinou vadu nábytku, obraťte se přímo na svého prodejce nábytku.

F Il nostro servizio di rete per l'ordine dei ferimenti.
 Qualora vi dovesse mancare un pezzo di fissaggio, allora vi preghiamo di inviare questa carta di servizio immediatamente all'indirizzo sottostante. Possiamo inviare i pezzi di fissaggio solamente per mezzo di questo procedimento. Qualora dovete avere qualche altro reclamo in merito al mobile, allora vi preghiamo di rivolgervi direttamente al vostro Negozio di mobili.

I Нашая директная услуга за обшивку.
 Ако липоват част от комплект, потърнете настоящия адрес на картата и не вкарвайте на e-mail адреса, защото по-голям. По този начин можете да доставите само липваща част от обшивката. Ако установите други дефекти на мебелта, ще свържете се с обшивача или мебелния магазин, от който сте закупили стоката.

BG Onze directieadres voor losse onderdelen.
 Wanneer er een onderdeel ontbreekt, kunt u deze servicekaart direct aan onderaandere afleveradres sturen. Wij kunnen langere dienst weg schier alleen bij defecten van de aflevering. Indien u een ander probleem aan uw meubel heeft, verzoeken wij u contact op te nemen met uw meubelbedrijf.

NL Nasz bezpośredni serwis części montażowych.
 Jeżeli brakuje części konstrukcyjnych do montażu, prosimy o przesłanie nam niniejszej karty serwisowej na adres podany w niniejszym liście. W ten sposób możemy przesłać Państwu tylko brakujące części. W przypadku innych niż awaria dotyczących mebla, prosimy zgłaszać się do salonu meblowego, w którym został dokonany zakup.

PL Servis za oknice.
 U slučaju da nedostaje neki od dijelova molimo vas da na dole pomenutu mail adresu pošaljete ovaj servisni obrazac. Na ovaj način mogu se dostaviti samo okviri. U slučaju da imate dodatne prigovore vezane uz komad namještaja molimo vas da se obratite izravno trgovini namještaja gdje je isti kupljen.

HR Direktacni platunek varalatoz esetlen.
 Ha hiányzik egy varalato, ezt a kártyát közvetlenül elküldhet az alább található címre. Azonban csak az alábbi tartalmú kártyát fogadjunk. Amennyiben más jellegű reklamációt kíván bejelenteni, kérjük, forduljon közvetlenül a boltüzeméhez.

HU Nálj irányi szervis pro ôstii kovaniia.
 Ak by Vám chýbala nejaká časť kování, môžeme poslať toto servisní listu poslať e-mail om na nižšie uvedení adresu. Cieľ je kování viera poslať iba týmto spôsobom. Ak by ste mali inú reklamáciu ohľadom vášho nábytku, obráťte sa priamo na Vašu predajňu nábytku.

SK Naše direktno uslužbovanje služi za oknice.
 Na vašem meblu je kaakvo okno, lahko to serviso karico pošljete po e-pošti direktno na spodnji naslov. Po tej poti vam lahko pošljemo samo oknice. Če imate kakšne druge pritožbe ali pohižbe, se obrnite neposredno na vašo trgovino pohižbe.

SLO Servizio al nostro direct pentru feriment.
 Dacă în casa vi lipsește o piesă de feriment (pieși) să trimiteți direct acest card de service prin e-mail la adresa de mai jos. Noi nu putem expedia piesa de feriment decât pe această cale. Dacă aveți o altă reclamație referitoare la piesa de mobilier, atunci vă rugăm să vă adresați direct la magazinul dvs. de mobilier.

RO Nasz bezpośredni serwis dla poszczególnych фуршетур.
 Jeśli okazuje się, że brakuje nam elementu tego typu, prosimy o przesłanie karty do adresu, do którego adresu nie wysyłamy bezpośrednio. W ten sposób możemy wysłać Państwu tylko brakujące części. W przypadku innych niż awaria dotyczących mebla, prosimy zgłaszać się do salonu meblowego, w którym został dokonany zakup.

RUS Vår direkte tjena för bestagdelar.
 Om du saknar en bestagdel kan du skicka detta servicekort direkt till adressen som anges nedan. Tillåt oss dock bara skicka de delar som du saknar till skicka bestagdelar till dig. Om du vill reklamera din möbel av annan anledning än att du saknar delar, kontakta ditt möbelförhandlare direkt.

S Nuestro servicio directo para accesorios.
 Si le falta algún accesorio, puede enviar esta tarjeta de servicio directamente a la siguiente dirección. No obstante, por este método solo podemos enviar accesorios. Si tiene alguna otra objeción sobre su mueble, consulte directamente con su mueblería.

ES Donnellar lito dogudani servisi.
 Bir donnellar eksikliği ya servisi kartini dogudani agdigide butunen adrese dogudani mail yzabiliriz. Sadece bu yolla donnellar gnderebiliriz. Mobilyaniza bagli blyayeleriniz varsa kitlen dogudani mobilya satilicinizla dogun.

TR



B1 Ø8x35 X...	A1 Ø7x50 X...	W2 X...
I7 X...	K1 X...	C10 X...
K10 X...	D6 X...	C1 X...
G34 3,5x16 X...	P10 X...	G52 5x11 X...
I8 X...	Q2 X...	



13/13 Service • Assistenza • Dienstverlening • Serwis • Servis • Szerviz • Сервисная служба

Name • Nom • Nome • Naam • Nazwa • Jméno • Názov • Név • Denumire • İsim • Имя
 Nr • No • N° • Номер • Č • Sz • Typ • Type • Tip • Típus • Tipo • Típus
 CITY / GIRON 46

D Unsere Dienstleistung ist beschlaghaft.
 Solten Ihnen ein Beschlagfallen haben, können Sie diese Servicekarte direkt an die untenstehende Adresse mailen. Wir können auf andere Weise beschlaghaft auf diesem Wege verschicken. Sollten Sie eine andere Beseitigung an Ihrem Möbelstück haben, so werden Sie sich bitte direkt an Ihr Möbelhaus.

GB Our direct order service is for filling.
 If a filling part is missing, you can e-mail this service card directly to the address below. However, we can only send filling parts in this way if you have any other cause for complaint concerning your item of furniture, please contact your furniture store directly.

CZ Naše příslužba slouží pro kování.
 Pokud máte nějakou vadu, můžete tuto službu využít přímo na naši uvedenou adresu. Touto cestou však můžeme doručit jen díly kování. Pokud byste měli nějakou jinou vadu nábytku, obraťte se přímo na svého prodejce nábytku.

F Il nostro servizio di rete per l'ordine dei ferimenti.
 Qualora vi dovesse mancare un pezzo di fissaggio, allora vi preghiamo di inviare questa carta di servizio immediatamente all'indirizzo sottostante. Possiamo inviare i pezzi di fissaggio solamente per mezzo di questo procedimento. Qualora dovete avere qualche altro reclamo in merito al mobile, allora vi preghiamo di rivolgervi direttamente al vostro Negozio di mobili.

I Нашая директная услуга за обшивку.
 Ако липоват част от комплект, потърнете настоящия адрес на картата и не вкарвайте на e-mail адреса, защото по-голям. По този начин можете да доставите само липваща част от обшивката. Ако установите други дефекти на мебелта, ще свържете се с обшивача или мебелния магазин, от който сте закупили стоката.

BG Onze directieadres voor losse onderdelen.
 Wanneer er een onderdeel ontbreekt, kunt u deze servicekaart direct aan onderaandere afleveradres sturen. Wij kunnen langere dienst weg schier alleen bij defecten van de aflevering. Indien u een ander probleem aan uw meubel heeft, verzoeken wij u contact op te nemen met uw meubelbedrijf.

NL Nasz bezpośredni serwis części montażowych.
 Jeżeli brakuje części konstrukcyjnych do montażu, prosimy o przesłanie nam niniejszej karty serwisowej na adres podany w niniejszym liście. W ten sposób możemy przesłać Państwu tylko brakujące części. W przypadku innych niż awaria dotyczących mebla, prosimy zgłaszać się do salonu meblowego, w którym został dokonany zakup.

PL Servis za oknice.
 U slučaju da nedostaje neki od dijelova molimo vas da na dole pomenutu mail adresu pošaljete ovaj servisni obrazac. Na ovaj način mogu se dostaviti samo okviri. U slučaju da imate dodatne prigovore vezane uz komad namještaja molimo vas da se obratite izravno trgovini namještaja gdje je isti kupljen.

HR Direktacni platunek varalatoz esetlen.
 Ha hiányzik egy varalato, ezt a kártyát közvetlenül elküldhet az alább található címre. Azonban csak az alábbi tartalmú kártyát fogadjunk. Amennyiben más jellegű reklamációt kíván bejelenteni, kérjük, forduljon közvetlenül a boltüzeméhez.

HU Nálj irányi szervis pro ôstii kovaniia.
 Ak by Vám chýbala nejaká časť kování, môžeme poslať toto servisní listu poslať e-mail om na nižšie uvedení adresu. Cieľ je kování viera poslať iba týmto spôsobom. Ak by ste mali inú reklamáciu ohľadom vášho nábytku, obráťte sa priamo na Vašu predajňu nábytku.

SK Naše direktno uslužbovanje služi za oknice.
 Na vašem meblu je kaakvo okno, lahko to serviso karico pošljete po e-pošti direktno na spodnji naslov. Po tej poti vam lahko pošljemo samo oknice. Če imate kakšne druge pritožbe ali pohižbe, se obrnite neposredno na vašo trgovino pohižbe.

SLO Servizio al nostro direct pentru feriment.
 Dacă în casa vi lipsește o piesă de feriment (pieși) să trimiteți direct acest card de service prin e-mail la adresa de mai jos. Noi nu putem expedia piesa de feriment decât pe această cale. Dacă aveți o altă reclamație referitoare la piesa de mobilier, atunci vă rugăm să vă adresați direct la magazinul dvs. de mobilier.

RO Nasz bezpośredni serwis dla poszczególnych фуршетур.
 Jeśli okazuje się, że brakuje nam elementu tego typu, prosimy o przesłanie karty do adresu, do którego adresu nie wysyłamy bezpośrednio. W ten sposób możemy wysłać Państwu tylko brakujące części. W przypadku innych niż awaria dotyczących mebla, prosimy zgłaszać się do salonu meblowego, w którym został dokonany zakup.

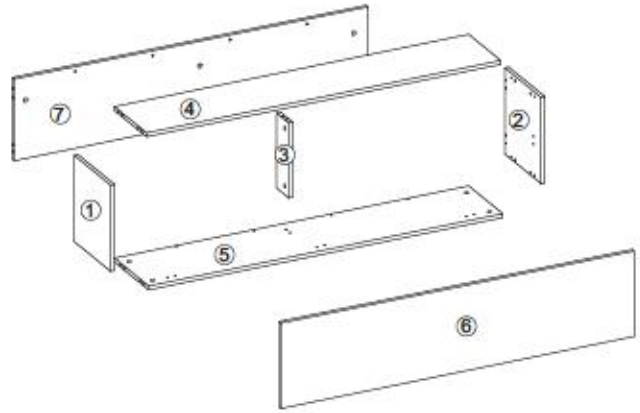
RUS Vår direkte tjena för bestagdelar.
 Om du saknar en bestagdel kan du skicka detta servicekort direkt till adressen som anges nedan. Tillåt oss dock bara skicka de delar som du saknar till skicka bestagdelar till dig. Om du vill reklamera din möbel av annan anledning än att du saknar delar, kontakta ditt möbelförhandlare direkt.

S Nuestro servicio directo para accesorios.
 Si le falta algún accesorio, puede enviar esta tarjeta de servicio directamente a la siguiente dirección. No obstante, por este método solo podemos enviar accesorios. Si tiene alguna otra objeción sobre su mueble, consulte directamente con su mueblería.

ES Donnellar lito dogudani servisi.
 Bir donnellar eksikliği ya servisi kartini dogudani agdigide butunen adrese dogudani mail yzabiliriz. Sadece bu yolla donnellar gnderebiliriz. Mobilyaniza bagli blyayeleriniz varsa kitlen dogudani mobilya satilicinizla dogun.

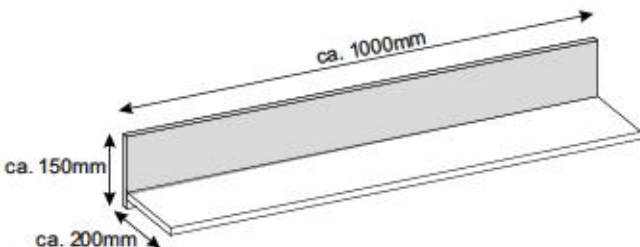
TR

nr	U[mm]	B[mm]	T[mm]	Menge	Coll
1	350	300	16	1	1/1
2	350	300	16	1	1/1
3	305	100	16	1	1/1
4	1468	266	16	1	1/1
5	1468	283	16	1	1/1
6	1463	347	16	1	1/1
7	1468	332	16	1	1/1

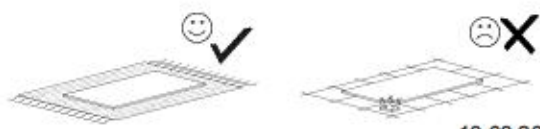
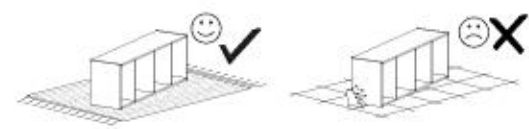
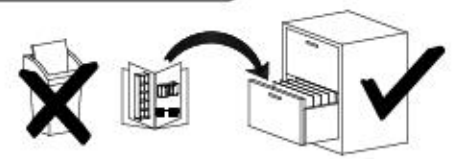
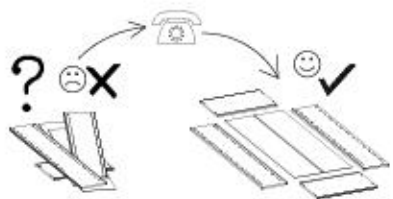
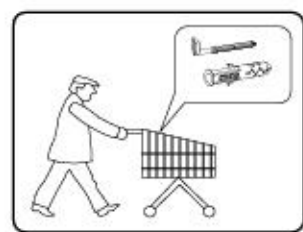
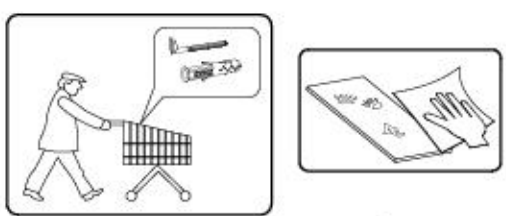
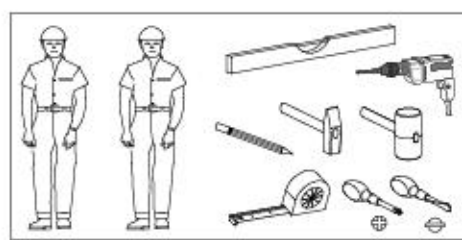
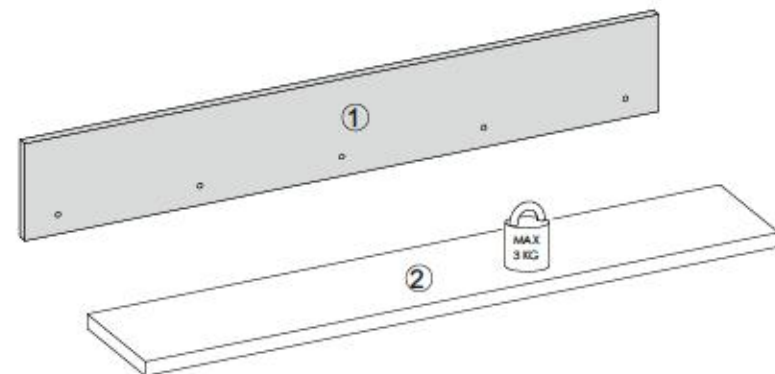




- Ⓛ Montageanleitung
- ⓃL Handleiding voor de montage
- ⓂR Montaj talimatı
- ⓕ Notice de montage
- ⒸZ Montážní návod
- ⓂU Szerelési útmutató
- ⓖB Assembly Instructions
- ⓅL Instrukcja montażu
- ⓇU Инструкция по монтажу
- ⓂT Istruzioni di montaggio
- ⓂK Návod na montáž
- ⓇO Instrucțiuni de montaj
- ⓂS Instrucciones de montaje
- ⓂR Montaj Talimatı



nr	L[mm]	B[mm]	T[mm]	Verse	Colt
1	1000	150	16	1	1/1
2	999	184	16	1	1/1



A1		W2		G52		P10	
ø7x50	x5	x1	5x11	x4	x2		



I

G52



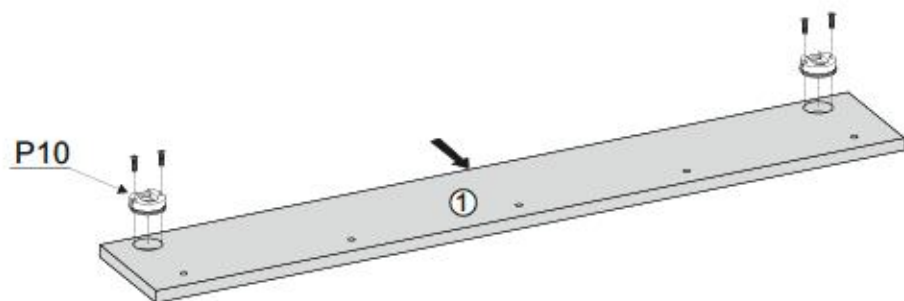
5x11

x4

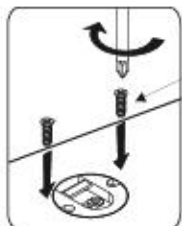
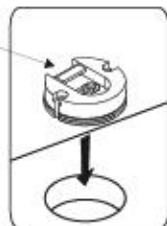
P10



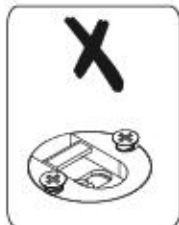
x2



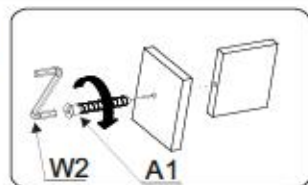
P10



G52



II



W2

A1

A1



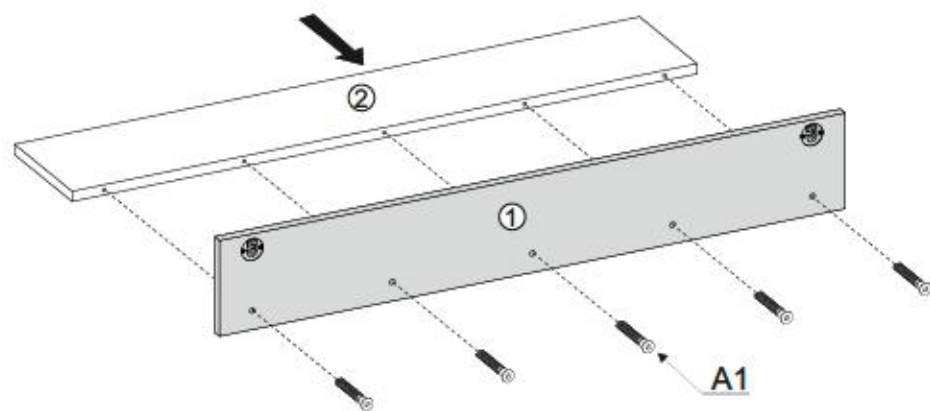
ø7x50

x5

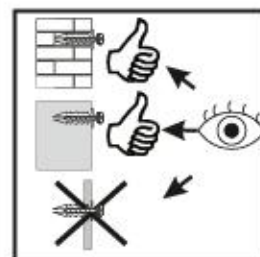
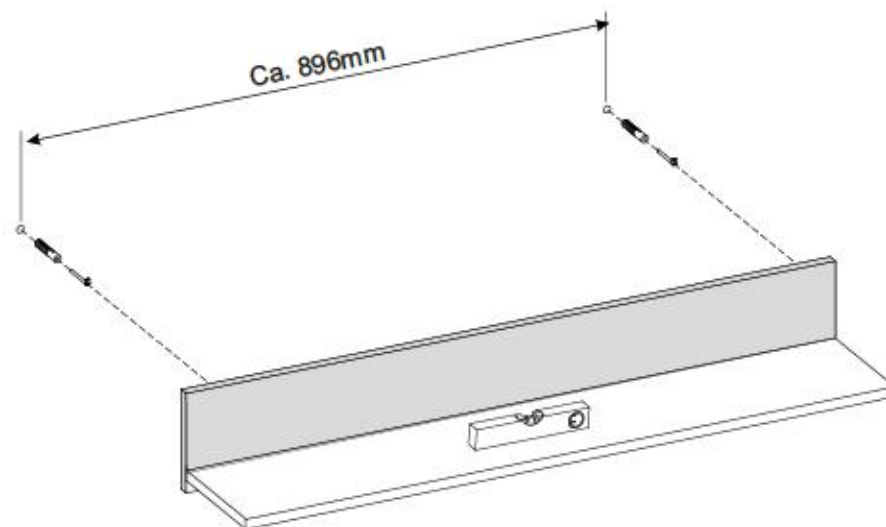
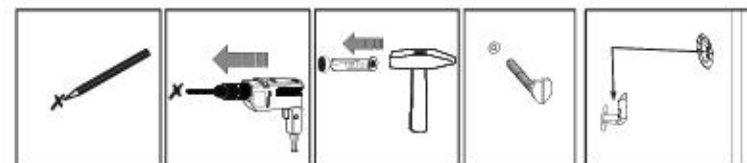
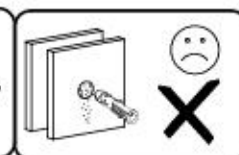
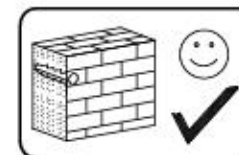
W2



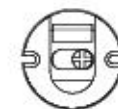
x1



III



1



2



Name • Nom • Nome • Naom • Nazwa • Иméно
• Názov • Névn • Denumire • Isim • Извание

CITY / GIRON

--- 74

D Unsere Dienstleistung ist für Beschädigte
Sollten Ihnen ein Beschädigtes fallen, können Sie diese Servicekarte direkt an die untenstehende Adresse mailen. Wir können sie auch nur für Beschädigte auf diesem Wege verschicken. Sollten Sie eine andere Bausituation an Ihrem Möbelstück haben, so wenden Sie sich bitte direkt an Ihr Möbelhaus.

GB Our direct order card is for filling
If a filling part is missing, you can e-mail this service card directly to the address below. However, we can only send filling parts in this way if you have any other claims for complaint concerning your item of furniture, please contact your furniture store directly.

CZ Náš přímý službu pro kování
Chytl-li vám nějaký díl z kování, můžete tuto servisní kartu odeslat e-mailem přímo na níže uvedenou adresu. Touto cestou však můžeme poslat jen díly kování. Pokud byste měli nějaký jiný problém, obraťte se přímo na svého prodejce nábytku.

F En attendant la notice de montage
Si vous manquez une ferrure, veuillez envoyer directement la présente carte service à l'adresse e-mail indiquée ci-dessous. Cependant, ceci nous permet uniquement d'envoyer des ferrures. Pour tout autre type de réclamation concernant votre meuble, veuillez contacter directement votre magasin d'ameublement.

I Il nostro servizio di aiuto per l'ordine dei ferromontanti
Qualora vi dovesse mancare un pezzo di fissaggio, allora vi preghiamo di inviarci questa carta di servizio immediatamente affinché il pezzo arrivi subito. Possiamo inviare i pezzi di fissaggio solamente per mezzo di questo procedimento. Qualora dovete avere qualche altra reclamazione in merito al mobile, allora vi preghiamo di rivolgervi direttamente al vostro Negozio di mobili.

BG Нашата директна услуга за обикол
Ако липват части от комплект, помолете доставителя заправка частите и не е необходимо да е-mail адреса, посочен по-долу. По този начин можем да доставим само необходимите елементи от обикол. Ако установите други дефекти по мебелите, Ви съветваме да се обърнете към местния изпълнител, а не директно към нас.

NL Onze directservice voor losse onderdelen
Wanneer er een onderdeel ontbreekt, kunt u deze servicekaart direct aan onderstaand e-mailadres sturen. Wij kunnen langzame deze weg echter alleen bestrijden vanstukken. Mocht u een ander probleem aan uw meubel hebben, verzoeken wij u contact op te nemen met uw meubeldealer.

PL Nasz bezpośredni serwis części montażowych
Jeżeli brakuje części konstrukcyjnych do montażu, prosimy o przesłanie nam niniejszej karty serwisowej na niżej podany adres e-mailowy. W ten sposób możemy przesyłać Państwu tylko brakujące części. W przypadku innych niż awarie dotyczących mebla, prosimy zgłaszać się do salonu meblowego, w którym został dokonany zakup.

HR Servis za olovu
U slučaju da nedostaje neki od dijelova molimo vas da na dole navedenu mail adresu pošaljete našu servisnu karticu. Na ovaj način mogu se dostaviti samo olovi. U slučaju da imate dodatne prigovore vezane uz komad namještaja molimo vas da se obratite izravno trgovini namještaja gdje je isti kupljen.

HU Direktaczi gátlakunk vasalok esetén
Ha hiányzik egy vasalat, ezt a kártyát közvetlenül elküldheti az alább található címre. Azonban csakke veszhetünk kizárólag így küldött. Amennyiben másfajta reklamációk áll lenn kizárólagos. Kérem, forduljon közvetlenül a boltüzeméhez.

SK Náš priamy servis pre štít kování
Ak by Vám chýbala niekajá časť kování, môžeme poslať túto servisnú kartu priamo e-mailom na nižšie uvedenú adresu. Cieľou kování vieme poslať iba týmto spôsobom. Ak by ste mali inú reklamáciu ohľadom vášho nábytku, obráťte sa priamo na Vašu predajnú nábytku.

SLO Náš direktni uslužba storitev za delitla
Če vam manjka kakšno okovje, lahko to serviso kartico pošljete po e-pošti direktno na spodnji naslov. Po tej poti vam lahko pošljemo samo okovje. Če delite nekatere dodatne drug del pohištva, se obrnite neposredno na vašo trgovino pohištva.

RO Serviciul nostru direct pentru kování
În cazul în care vă lipsește o piesă de feronerie pentru să îl înștați direct această card de service prin e-mail la adresa de mai jos. Nu îl putem expedia piesa de feronerie decât pe această cale. Dacă aveți o altă reclamație referitoare la piesa de mobilier, sună și vă rugăm să îl adresați direct la magazinul dvs. de mobilier.

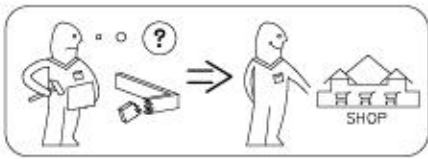
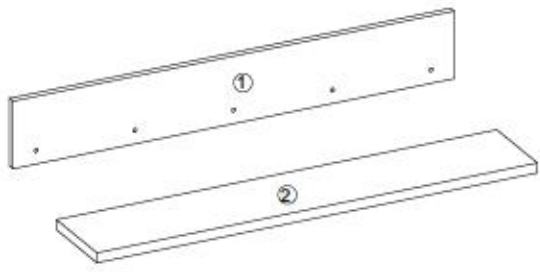
RUS Наш прямой сервис для поставки фурнитуры
Если обнаружено, что Вы не можете найти какой-либо элемент фурнитуры, Вы можете отправить сервисную карту по адресу непосредственно на нижеуказанный адрес электронной почты. Однако, только об этом мы можем передать только фурнитуру. Если у Вас возникнут любые претензии относительно приобретенной мебели, пожалуйста, обращайтесь непосредственно в организацию, осуществляющую продажу.

S M'r direktaczi na fir bestrijden
Om du missar en bestrijdel kan du allicha detta servicekortet direkt till produktionsen som anges nedan. Tänk på att detta är den enda möjligheten att skicka bestrijdelar till dig. Om du vill klaga på ditt möbel av annan anledning måste du kontakta ditt möbelhus direkt.

ES Nuestro servicio directo para accesorios
Si le falta algún accesorio, puede enviar esta tarjeta de servicio directamente a la siguiente dirección. No obstante, por este método solo podemos enviar accesorios. Si tiene alguna otra objeción sobre su mueble, contacte directamente con su mueblería.

TR Doğrudan loto hizmetler servisleri
Eğer donatılar eksiklerse bu servise kartını doğrudan aşağıdaki bu adres adresine doğrudan mail ile gönderebilirsiniz. Tänk på att detta är den enda möjligheten att skicka tillbehör till dig. Om du vill klaga på ditt möbel måste du kontakta ditt möbelhus direkt.

nr	L[mm]	Ø[mm]	T[mm]	Menge	Coll
1	1000	150	16	1	1/1
2	999	184	16	1	1/1



A1 ø7x50 X...	W2 X...
G52 5x11 X...	P10 X...

