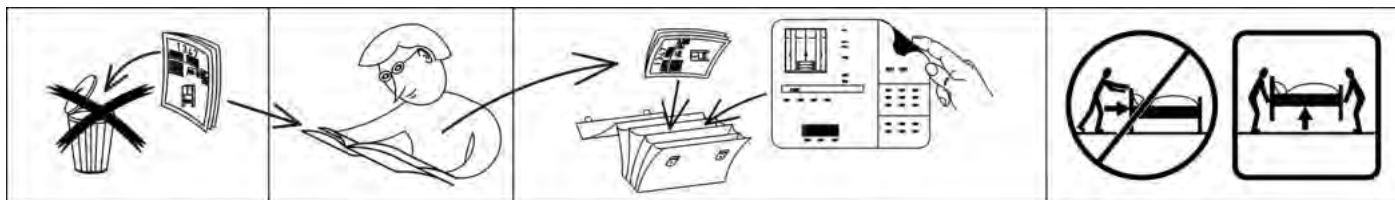


# Montageanleitung | Kundeninformation

## Assembly Instructions | Customer information



D,CH,AT,LU Wir übernehmen keine Haftung, Garantie und Gewährleistung für Mängel und Schäden, die aus unsachgemäßer Verwendung, falscher Montage sowie durch Nichtbeachtung von Montage- und Anwendungshinweisen entstanden sind.

GB,US We accept no liability and give no guarantee for defects, loss or damage that arise from inappropriate or incorrect use, incorrect or faulty assembly, or failure to comply with assembly and use instructions.

FR,BENC Nous déclinons toute responsabilité et toute garantie quant aux défauts et aux dommages, résultant d'une utilisation inadéquate, d'un montage incorrect, ainsi que du non-respect des consignes de montage et d'utilisation.

NL Wij zijn niet aansprakelijk en verlenen geen garantie voor gebreken en schade die terug te voeren zijn op ondeskundig gebruik, verkeerde montage en het negeren van montage- en toepassingsinstructies.

IT Non ci assumiamo alcuna responsabilità né diamo garanzia per difetti e danni dovuti a uso non conforme alla destinazione, a un montaggio sbagliato, così come alla non osservanza delle indicazioni di montaggio e di applicazione.

SI Ne prevzemamo odgovornosti in garancije za napake in škode, nastale zaradi neustrezne uporabe, pomanjkljive montaže ter navodil za montažo in uporabo.

X,SHRBA Ne preuzimamo odgovornost i jamstvene obveze za nedostatke štete nastale nenamjenskom uporabom, manjkavom montažom kao i neprimjerenom upotabi i korištenju.

HU Nem vállalunk felelősséget és szavatosságot olyan hibákért és károkért, amelyek nem megfelelő vagy szakszerűtlen használat, nem megfelelő vagy hibás szerelés, valamint a alkalmazási útmutatások figyelmen kívül hagyása miatt keletkezik.

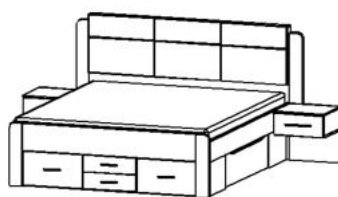
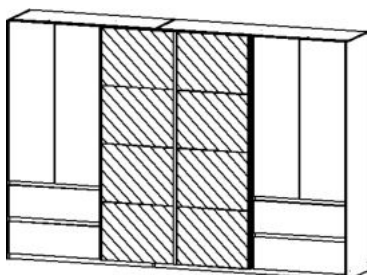
BG Не поемаме отговорност за дефекти и повреди, които са възникнали възникнали поради неподходящо или некомпетентно използване, грешен или неправилен монтаж, както и поради неспазване на указанията за монтаж и употреба.

CZ,SK Za vady nebo škody vzniklé v důsledku nevhodného nebo neodborného použití, nesprávné nebo chybné montáže a nedodržení pokynů k montáži a použití nepřebíráme žádné ručení/záruku a neposkytujeme žádné záruční plnění.

SE Vi övertar inget ansvar och garantianspråk för fel och skador som har uppstått genom felaktig användning, felaktig montering, samt genom att monterings- och användaranvisningar inte beaktas.

RO Nu ne asumăm nicio răspundere pentru lipsurile și deteriorările care sunt cauzate de utilizarea neconformă, montajul defectuos, precum și din cauza nerespectării indicațiilor de montaj și de utilizare.

ES No se asume ninguna responsabilidad o garantía por los defectos defectos y daños provocados por un uso inadecuado, por un montaje deficiente o por el incumplimiento de las instrucciones de montaje y aplicación.



Materialnummer  
**AC151.015E.80**  
**36549.9540**

Montageanleitungen  
**M1862**  
**M2061**  
**M2241**  
**M2596**  
**M2685**  
**ME007**  
**MZ006**  
**MZ110**  
**MZ113**

# Kundeninformation | Customer Information

Rauch Möbelwerke GmbH  
Wendelin-Rauch-Strasse 1  
97896 Freudenberg/Main  
Germany

service@rauchmoebel.de  
www.rauchmoebel.de  
www.rauchmoebel.de/zubehoer



Weitere Informationen zum Umweltzeichen "Blauer Engel" erhalten Sie unter:  
[www.rauchmoebel.de/nachhaltigkeit](http://www.rauchmoebel.de/nachhaltigkeit)

Informationen zu Garantie-Bedingungen: [www.rauchmoebel.de/garantie-infos](http://www.rauchmoebel.de/garantie-infos)

Information on the warranty conditions	Informacije o garancije	Informace ohledně záruky
Informations concernant la garantie	Informacije o jamstvu	Informações sobre as condições de garantia
Informatie over de garantie	Find garancia feltételeit	Informații privind garanția
Informazioni sulla garanzia	Информация за гаранционните условия	Información sobre la garantía



**D CH AT LI LU** Kleinteile und Verpackungsfolien von Kindern fernhalten!  
**GB US** Keep small parts and plastic film out of the reach of children!  
**FR BE NC** Tenir les petites pièces et les films plastiques hors de la portée des enfants!  
**NL** Houd de kleine onderdelen en de plastic folie uit de buurt van kinderen!  
**IT** Tenere i componenti di piccole dimensioni e le pellicole di plastica fuori dalla portata dei bambini!  
**SI** Majhnih delov in embalažne folije pri montaži pohištva hranite izven dosega otrok!  
**XS HR BA** Male dijelove i foliju za pakovanje prilikom montaže namještaja držite dalje od djece  
**HU** Bútorszerelés közben a kis alkatrészek és a csomagoló fóliák gyermekektől távol tartandók!  
**BG** Дребни детайли и опаковъчни фолиа да се държат далеч от деца при монтажа на мебелите!  
**CZ SK** Při montáži nábytku uchovávejte drobné díly a obalové fólie z dosahu dětí!  
**PT** Mantenha peças pequenas e películas de embalagem afastadas de crianças!  
**RO** Țineți departe de copii piesele mici și folia de ambalat la montarea mobilei!  
**ES** ¡Durante el montaje, mantenga alejados de los niños las piezas pequeñas y el material plástico de embalaje!



**D CH AT LI LU** Möbelmontage muss auf ebenem Untergrund erfolgen. Bei Wandmontagen immer geeignetes Befestigungsmaterial verwenden.  
**GB US** Furniture must be assembled on a flat surface. For assembly to the wall only use suitable fixing materials.  
**FR BE NC** Le meuble doit être monté sur une surface plane. Pour le montage mural, utilisez des accessoires de fixation adaptés au type de mur.  
**NL** De meubels dienen op een vlakke ondergrond te worden gemonteerd. Voor wandmontage moeten geschikte bevestigingsmaterialen worden gebruikt.  
**IT** Il montaggio dei mobili deve avvenire su un fondo piano. Per il montaggio si prega di utilizzare solo materiali adatti.  
**SI** Pohištvo je treba montirati na ravni podlagi. Pri stenski montaži vedno uporabite prihrđitveni material.  
**XS HR BA** Namještaj se mora montirati na ravnoj podlozi. Kod montaže na zid uvijek koristite prikladan materijal za pričvršćivanje.  
**HU** A bútorszerelését sik felületen kell végezni. Falra szereléshez mindig megfelelő rögzítőanyagot kell használni.  
**BG** Монтажът на мебелите да се извършва на равна основа. При стенен монтаж винаги да се използва подходящ крепежен материал.  
**CZ SK** Montáž nábytku provádějte na rovinném podkladu. Při montáži na stěnu používejte vždy vhodný přípeřňovací materiál.  
**PT** A montagem precisa de ser realizada sobre uma superfície plana. Use sempre material de fixação adequado para montagens em paredes.  
**RO** Montarea mobilei trebuie să se realizeze pe o pardoseală dreaptă. La montarea la perete utilizați întotdeauna material de fixare adecvat.  
**ES** El montaje debe efectuarse sobre una superficie uniforme. En el montaje mural emplee siempre el material de fijación adecuado.



**D CH AT LI LU** Bitte beachten Sie die Montageanleitung. Halten Sie immer die angegebene Wattzahl ein. Verhindern Sie einen Hitzestau.  
**GB US** Please observe the assembly instructions. Do not exceed the max. given wattage. Ensure that the heat is not allowed to build up.  
**FR BE NC** Veuillez respecter la notice de montage. Respectez impérativement le nombre des watts maximal. Veillez à éviter toute accumulation de chaleur.  
**NL** Lees a.u.b. de montagehandleiding door. Houd u beslist aan het max. opgegeven wattage. Zorg ervoor dat geen hittestuwning ontstaat.  
**IT** Attenersi alle istruzioni di montaggio. Rispettarsi rigorosamente il numero di watt max. indicato. Assicurarsi che non si verifichi un accumolo di calore.  
**SI** Upošteвайте navodila za montažo. Vedno upošteвайте navedeno število vatov. Preprečite zastoj vročine.  
**XS HR BA** Obratite molimo Vas pozor na uputu za montažu. Uvijek se pridržavajte navedenog broja vati. Izbjegavajte zastoj vrućine.  
**HU** Vegye figyelembe a szerelési útmutatót. Mindig tartsa be a megadott wattszámot. Akadályozza meg a hőtorlódást.  
**BG** Моля, вземете под внимание ръководството за монтаж. Спазвайте винаги посочените ватове. Избягвайте акумулиране на топлина.  
**CZ SK** Dodržujte prosím návod k montáži. Vždy dodržujte uvedenou hodnotu výkonu (watt). Zabráníte tak přehřívání.  
**PT** Por favor observe o manual de montagem. Respeite sempre a energia em watts indicada. Evite uma acumulação de calor.  
**RO** Respectați instrucțiunile de montaj. Respectați întotdeauna numărul de wați impus. Evitați acumularea de căldură.  
**ES** Le rogamos que tenga presente las instrucciones de montaje. Respete siempre el número indicado de vatios. Evite la acumulación de calor.



**D CH AT LI LU** Halten Sie die max. zulässigen Belastungswerte der Möbelteile ein. Details siehe Montageanleitung und [www.rauchmoebel.de/belastung](http://www.rauchmoebel.de/belastung).  
**GB US** Comply with the max. permissible loads. For details, please refer to the assembly instructions or find at [www.rauchmoebel.com/load](http://www.rauchmoebel.com/load).  
**FR BE NC** Respectez les valeurs de charge max. admissibles des parties de meubles. Pour plus de détails, cf. la notice de montage et [www.rauchmoebel.com/load](http://www.rauchmoebel.com/load).  
**NL** Houd de maximaal geoorloofde belastingswaarden van de meubel delen aan. Voor details verwijzen wij naar de montagehandleiding en [www.rauchmoebel.com/load](http://www.rauchmoebel.com/load).  
**IT** Rispettare la portata max. permessa degli elementi del mobile. Per dettagli si vedano le istruzioni di montaggio e si vada al sito [www.rauchmoebel.com/load](http://www.rauchmoebel.com/load).  
**SI** Upošteвайте največjo dovoljeno obremenitev delov pohištva. Podrobnosti najdete v navodilih za montažo in na [www.rauchmoebel.com/load](http://www.rauchmoebel.com/load).  
**XS HR BA** Pridržavajte se maks. dozvoljenih vrijednosti opterećenja elemenata namještaja. Detalje vidite u uputi za montažu i pod [www.rauchmoebel.com/load](http://www.rauchmoebel.com/load).  
**HU** Tartsa be a bútorelemek max. megengedett terhelési értékeit. A részleteket lásd a szerelési útmutatóban és a [www.rauchmoebel.com/load](http://www.rauchmoebel.com/load) címen.  
**BG** Спазвайте макс. допустимите стойности на натоварване на мебелите. За подробности виж ръководството за монтаж и [www.rauchmoebel.com/load](http://www.rauchmoebel.com/load).  
**CZ SK** Dodržujte max. přípustné hodnoty zatížení nábytkových dílů. Podrobnosti viz návod k montáži a [www.rauchmoebel.com/load](http://www.rauchmoebel.com/load).  
**PT** Respeite os valores de carga máx. permitidos dos componentes dos móveis. Consulte detalhes no manual de montagem e em [www.rauchmoebel.com/load](http://www.rauchmoebel.com/load).  
**RO** Respectați valorile de solicitare max. admise pentru corpurile de mobilier. Pentru detalii consultați instrucțiunile de montaj și adresa de internet [www.rauchmoebel.com/load](http://www.rauchmoebel.com/load).  
**ES** Respete los valores máximos de carga admisibles para las piezas de los muebles. Consulte los detalles en las instrucciones de montaje y en [www.rauchmoebel.com/load](http://www.rauchmoebel.com/load).



**D CH AT LI LU** Zur Möbelreinigung ein mit Wasser befeuchtetes, fusselreies Baumwolltuch verwenden. Gereinigte Flächen immer trockenreiben!  
**GB US** To clean the furniture only use a water dampened lint-free cotton cloth. Once cleaned, always wipe the surfaces dry.  
**FR BE NC** Utilisez un chiffon en coton non pelucheux humidifié avec de l'eau pour nettoyer les meubles. Séchez systématiquement les surfaces nettoyées en les frottant !  
**NL** Gebruik een met water bevochtigde, pluïsvrije katoenen doek om de meubels te reinigen. Wrijf gereinigde oppervlakken altijd droog!  
**IT** Per pulire il mobile utilizzare un panno di cotone inumidito d'acqua e che non perde pelucchi. Asciugare sempre le superfici che si sono pulite!  
**SI** Za čiščenje pohištva uporabljajte vlažno bombažno krpo, ki ne pušča vlaken. Očiščene površine vedno obrišite do suhega!  
**XS HR BA** Za čišćenje namještaja koristite sa vodom navlaženu pamučnu krpu koja ne ispušta vlakna. Očiščene površine uvijek obrišite suhom krpom!  
**HU** Bútortisztításhoz vizzel benedvesített, nem szálazódó pamutkendőt használjon. A megtisztított felületeket mindig törölje szárazra!  
**BG** За почистване на мебелите използвайте навлажнена с вода, неизпускаща влакна памучна кърпа. Почистените повърхности винаги да се изтриват до сухо!  
**CZ SK** K čištění nábytku používejte bavlněný hadr neuvolňující vlákna, navlhčený ve vodě. Vyčištěné plochy vždy utřete do sucha!  
**PT** Para limpar os móveis, use um pano de algodão que não largue pelo, humedecido com água. Seque sempre bem as superfícies limpas com um pano!  
**RO** Pentru curățarea mobilei utilizați o lavetă din bumbac fără scame umezită cu apă. Suprafețele curățate se șterg întotdeauna până se usucă!  
**ES** Emplee un paño de algodón humedecido con agua y libre de pelusa para la limpieza de los muebles. ¡Seque siempre las superficies que ha limpiado!

[www.rauchmoebel.de/pflege](http://www.rauchmoebel.de/pflege)  
[www.rauchmoebel.com/care](http://www.rauchmoebel.com/care)

**RU LV LT GE**  
Эту информацию на других языках вы найдете по адресу

**GR CY**  
Αυτές τις πληροφορίες θα τις βρείτε και σε άλλες γλώσσες εδώ

**TR**  
Bu bilgileri diğer dillerde buradan ulaşabilirsiniz

**MK**  
На други јазици, овие информации можете да ги најдете на

**PL**  
Te informacje sa dostepne w dalszych jezykach na stronie

**SE**  
Dessa information ett annat språk finns på

**DK**  
Disse oplysninger findes på flere sprog under

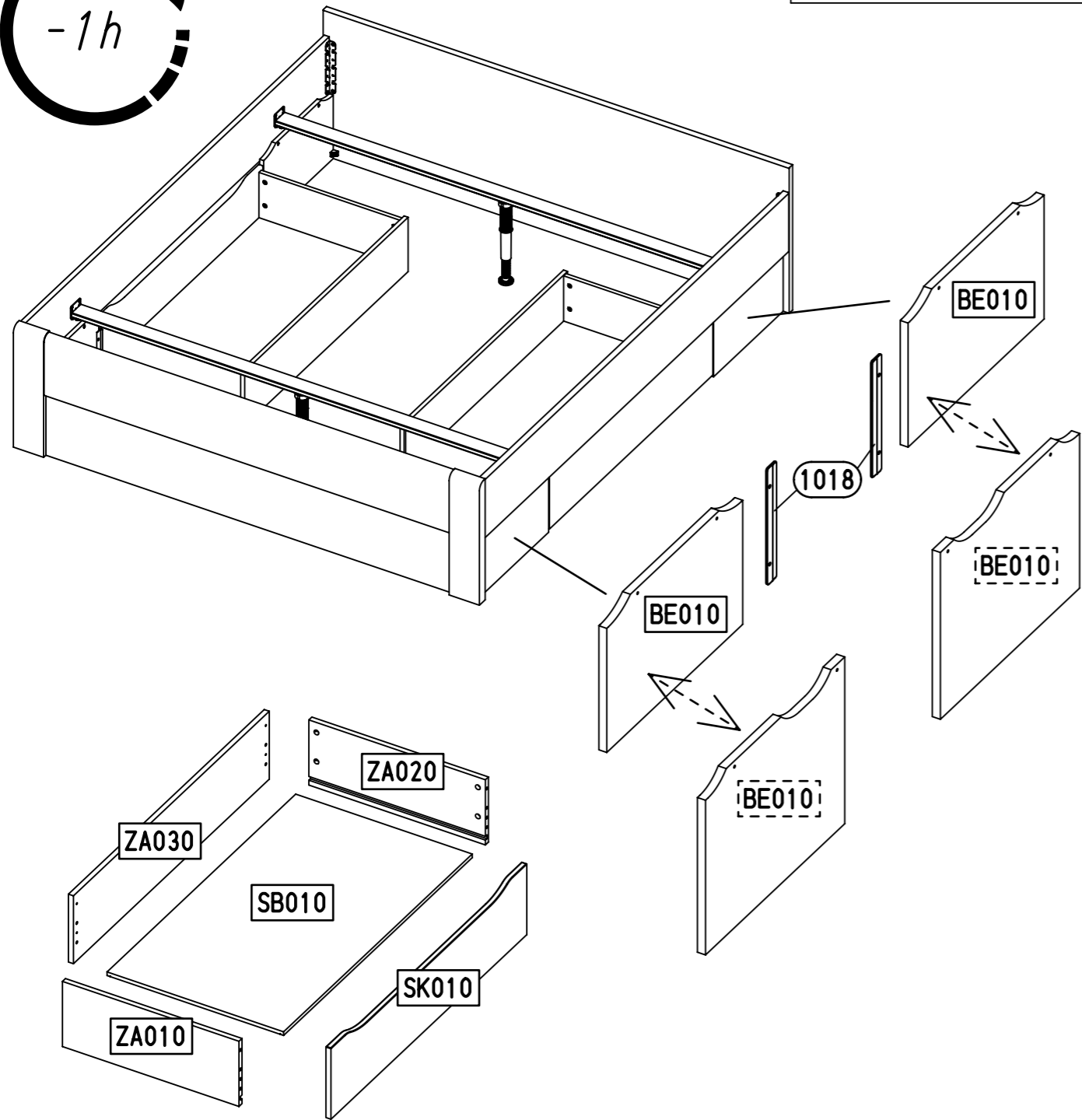
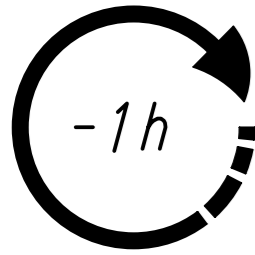
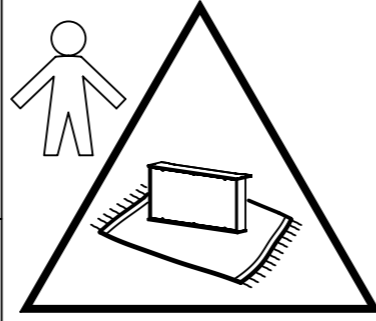
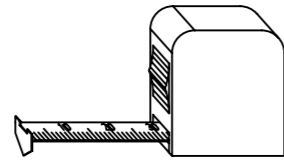
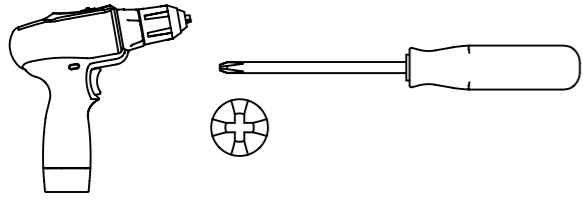
[www.rauchmoebel.de/gbhw](http://www.rauchmoebel.de/gbhw)



1.

M1862\_07

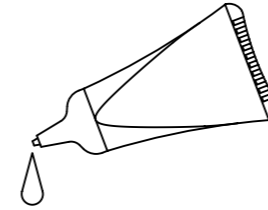
rauch



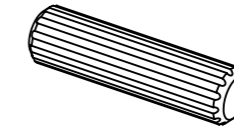
ZA010 = ZA020

2.

11



16x 18



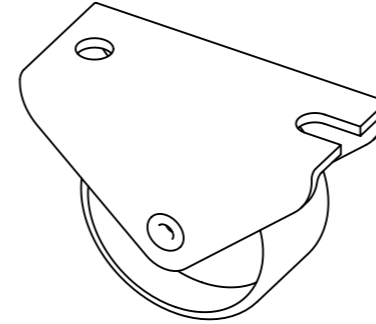
8x30

16x 88

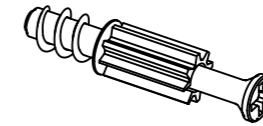


3,5x12

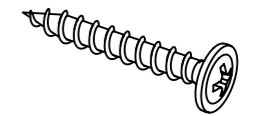
8x 168



16x 183

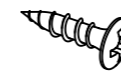


8x 203



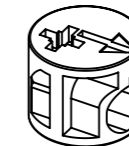
4,0x30

40x 205

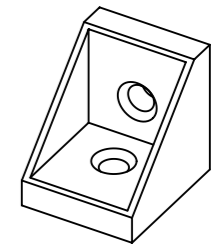


3,5x15

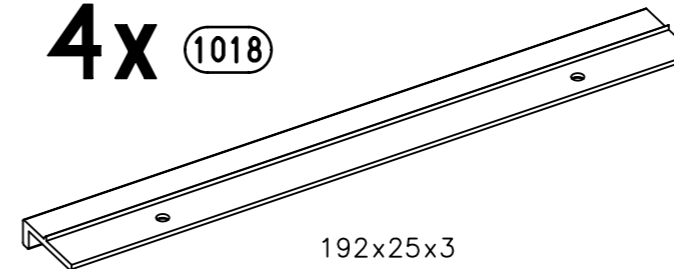
16x 349



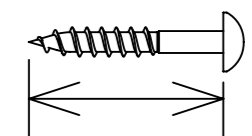
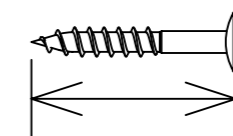
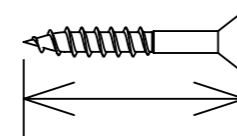
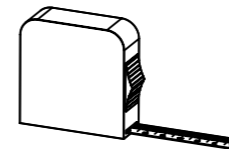
16x 458



4x 1018



192x25x3

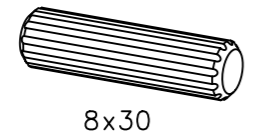


3.

1

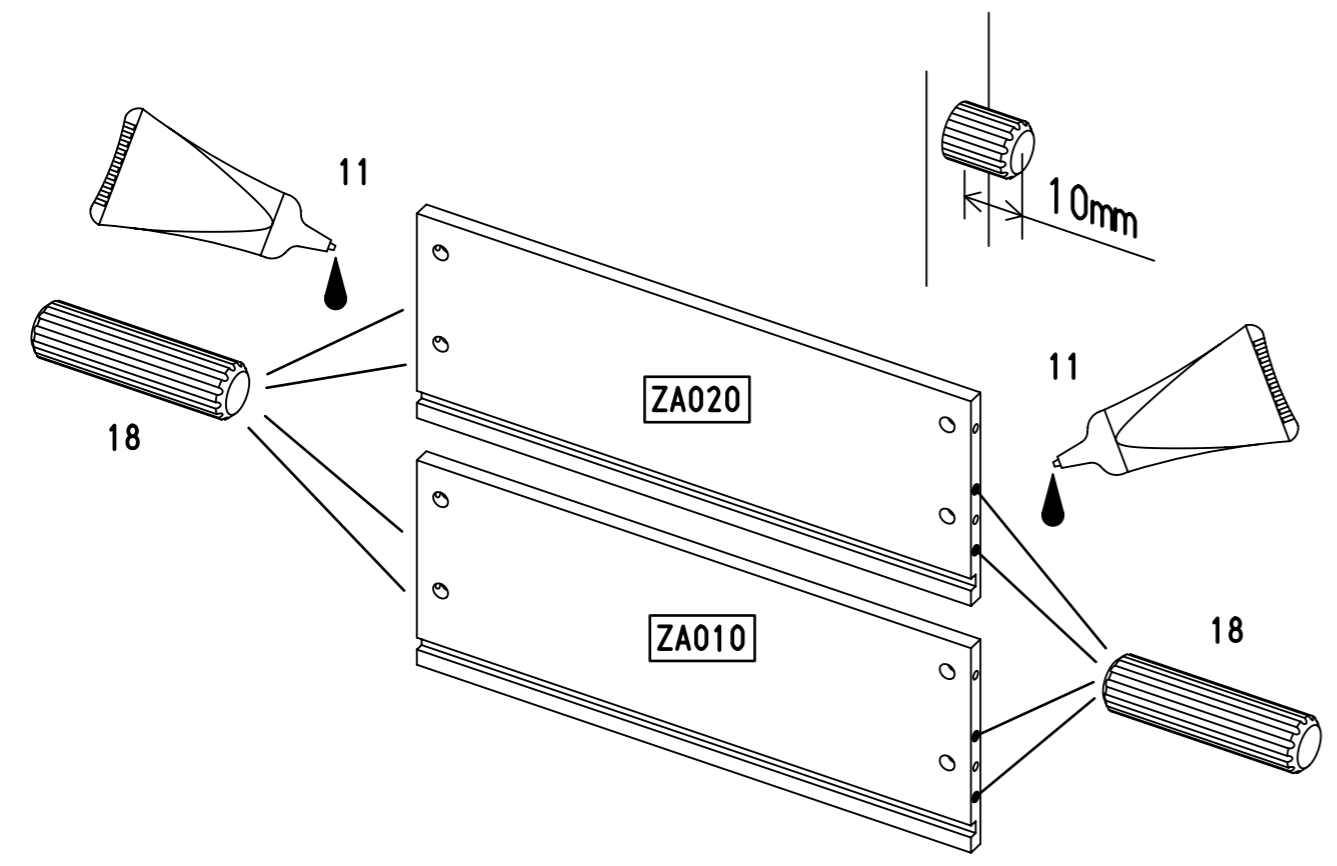
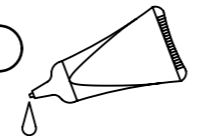
16x

18



8x30

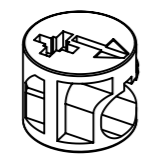
11



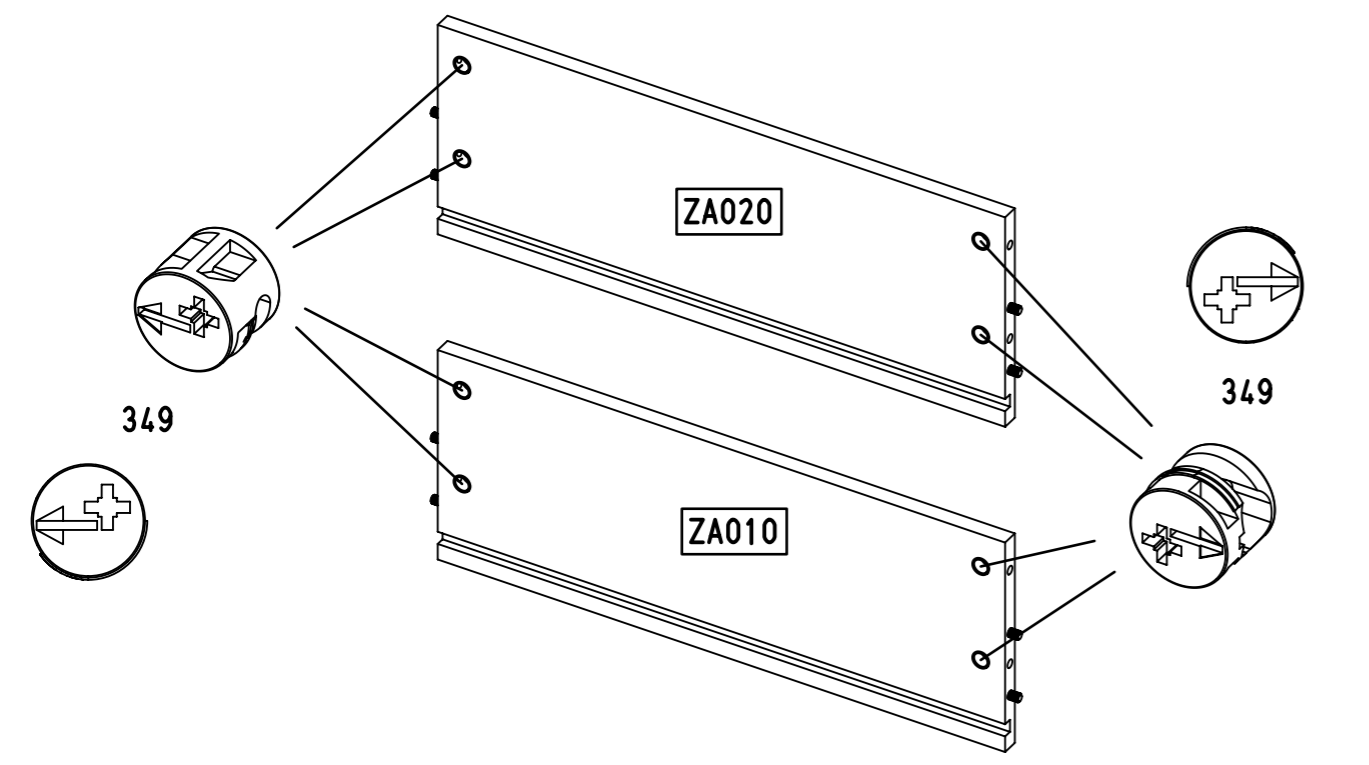
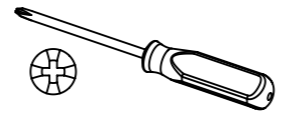
2

16x

349



349

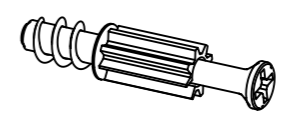


4.

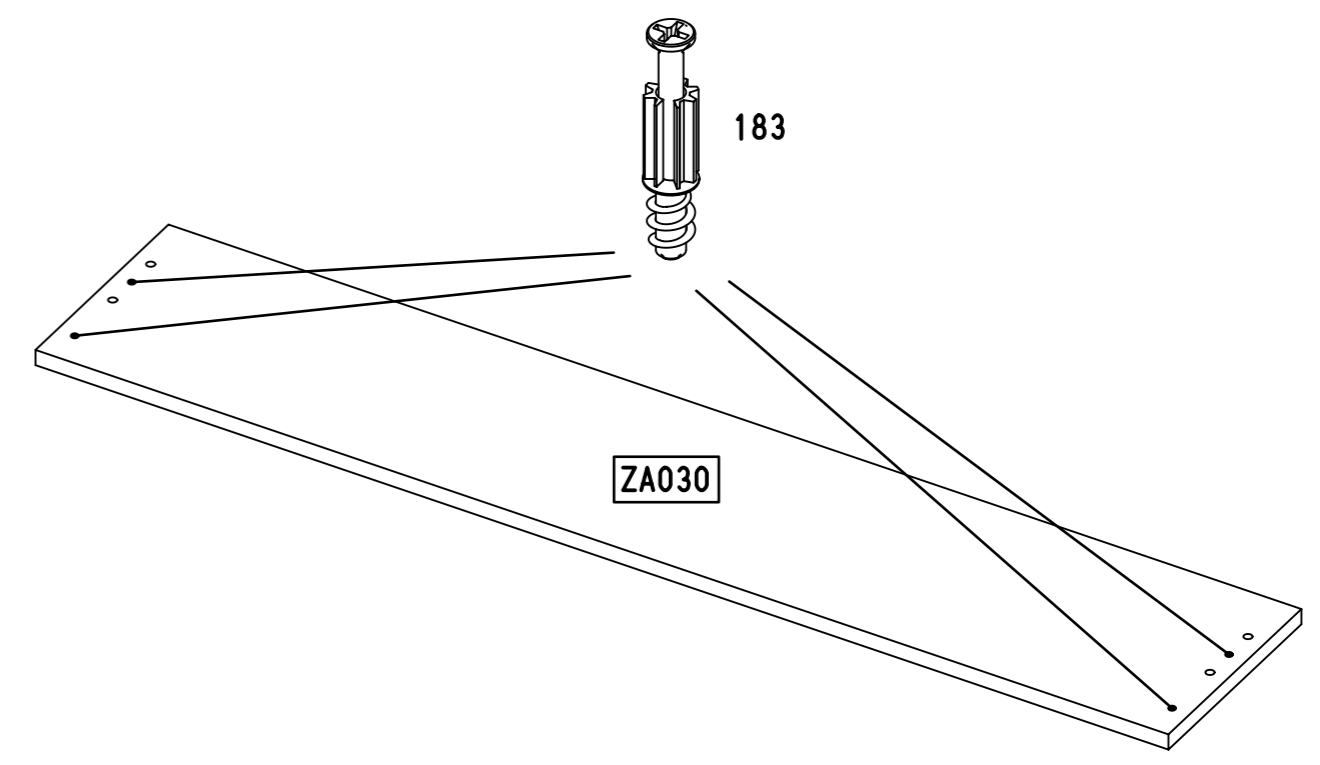
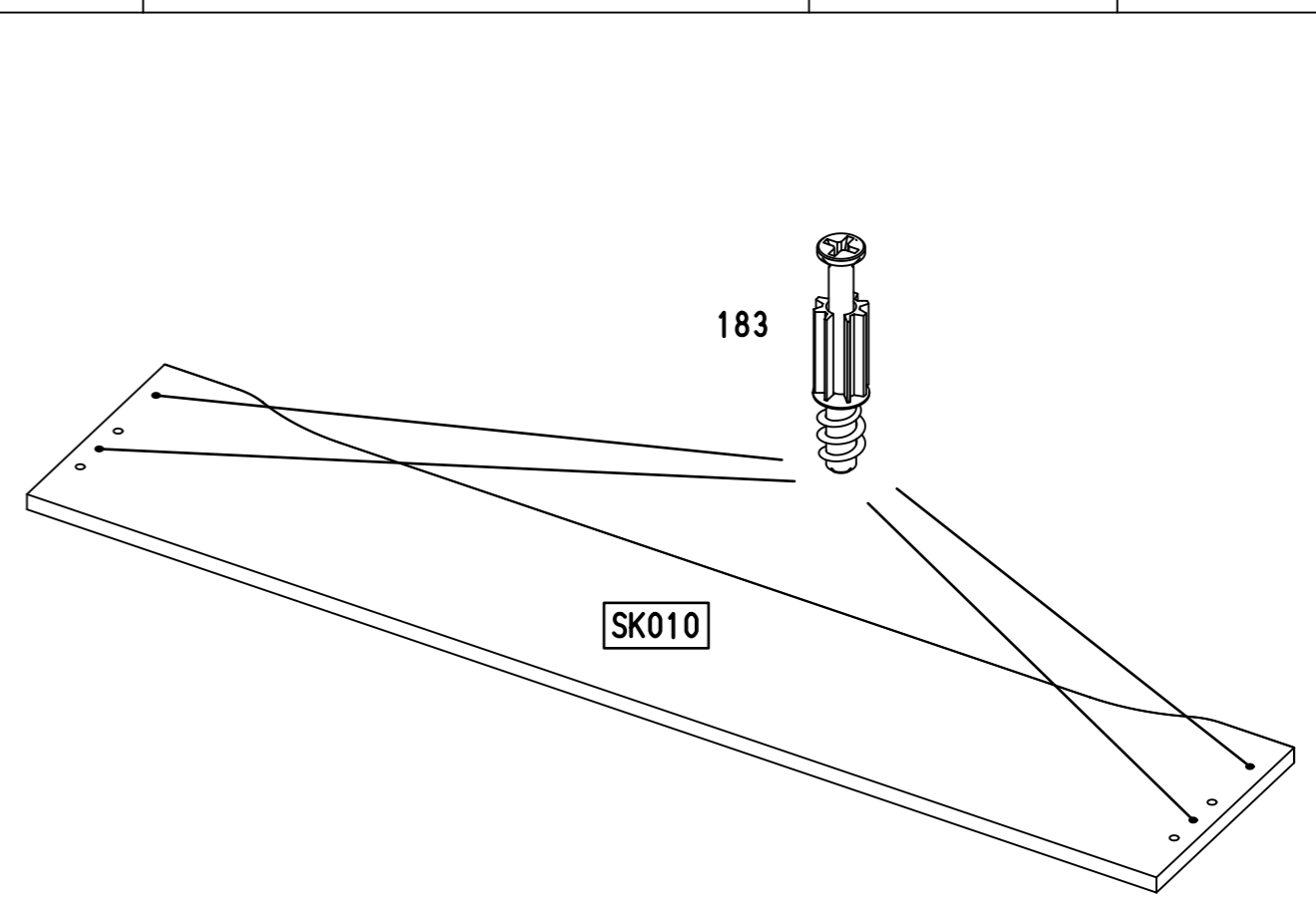
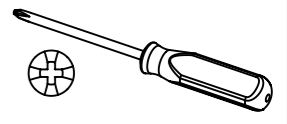
3

16x

183



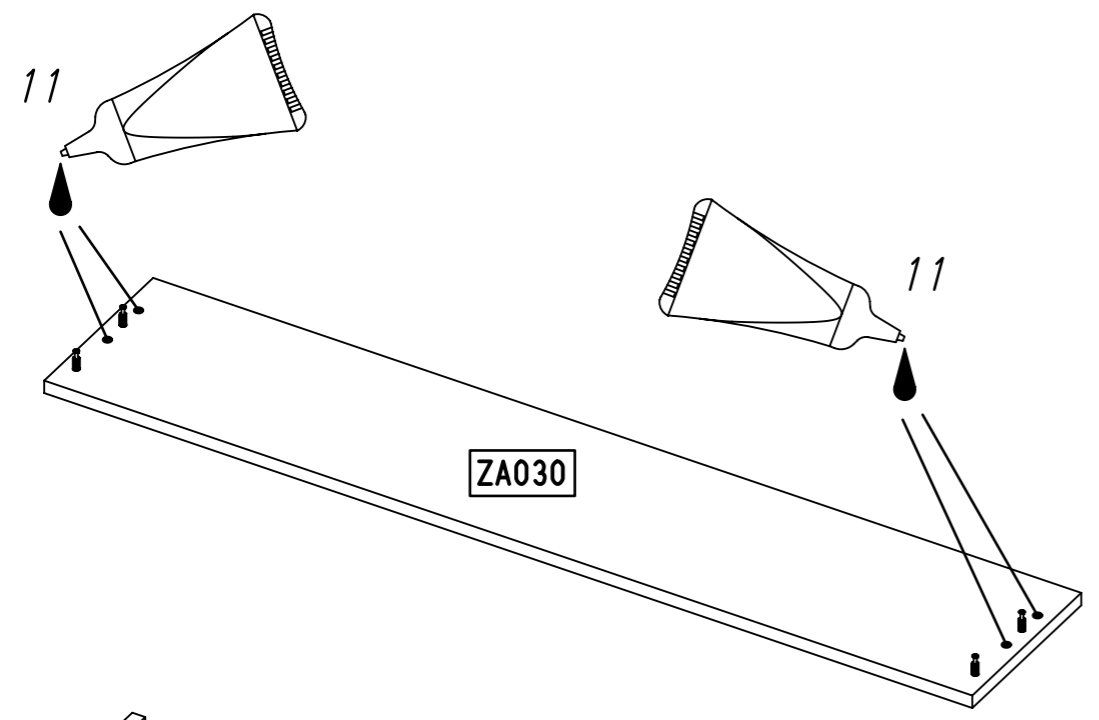
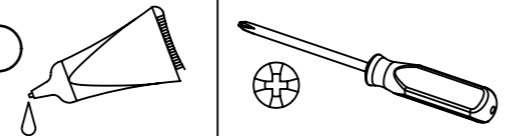
183



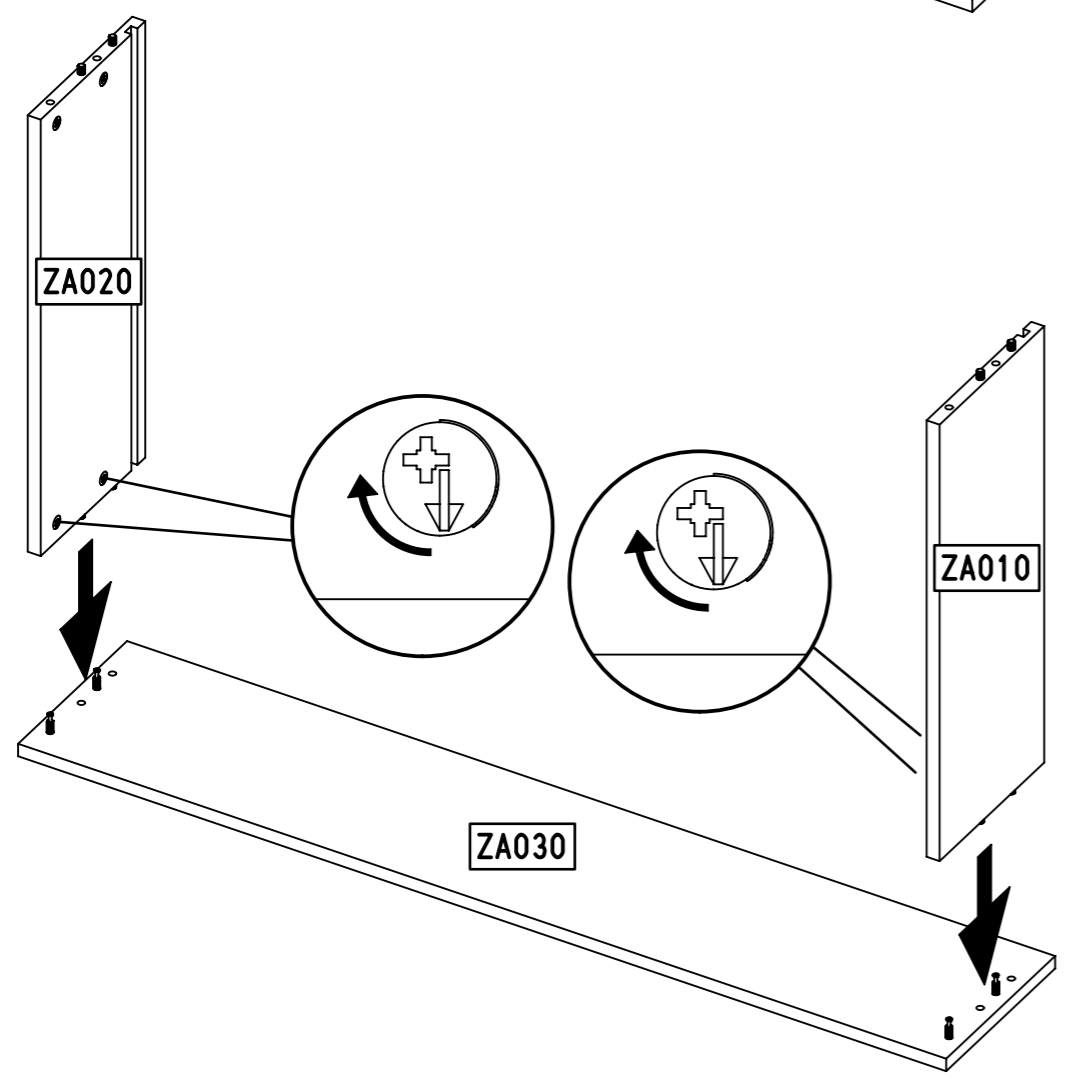


4

11



ZA030

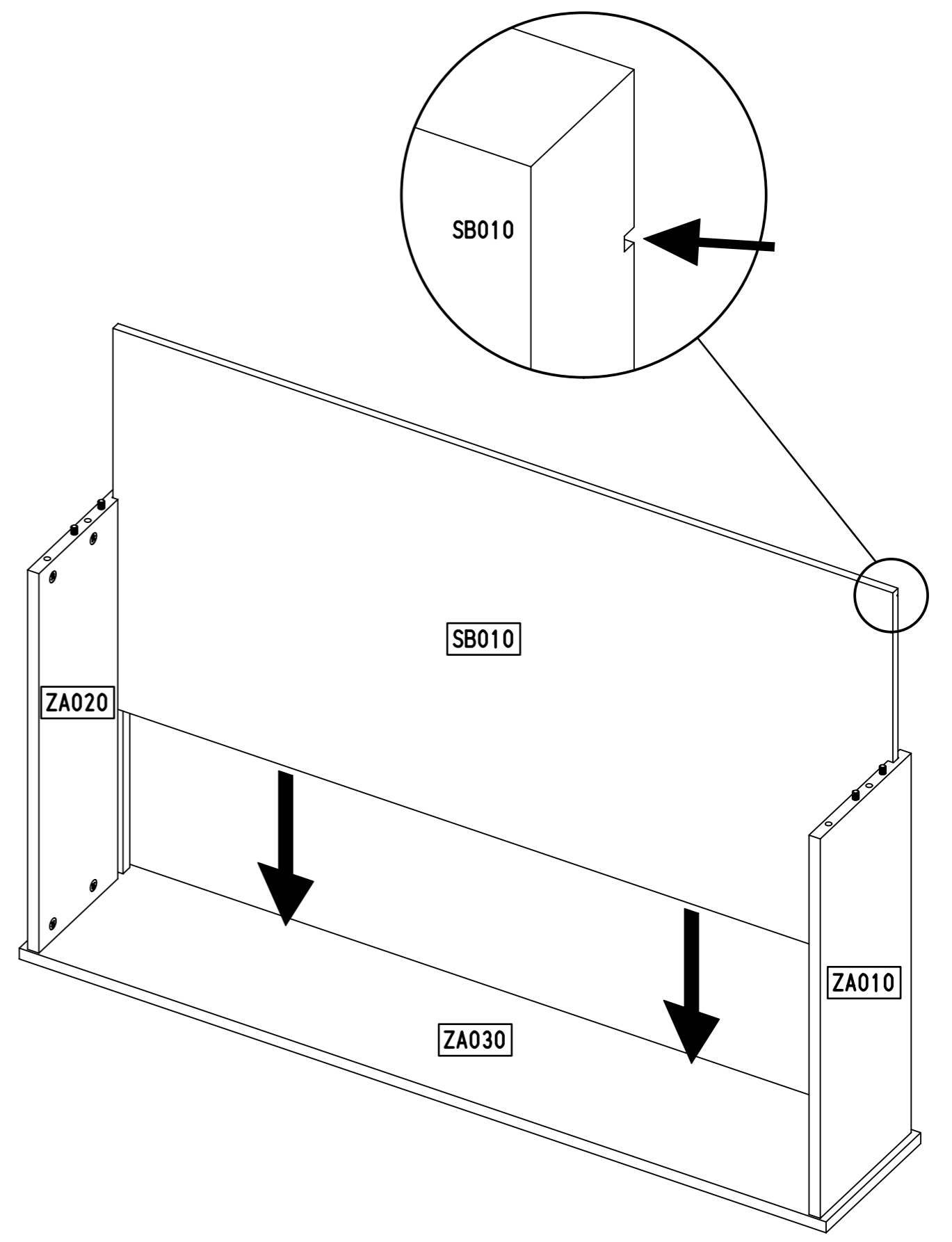


ZA020

ZA010

ZA030

5



SB010

SB010

ZA020

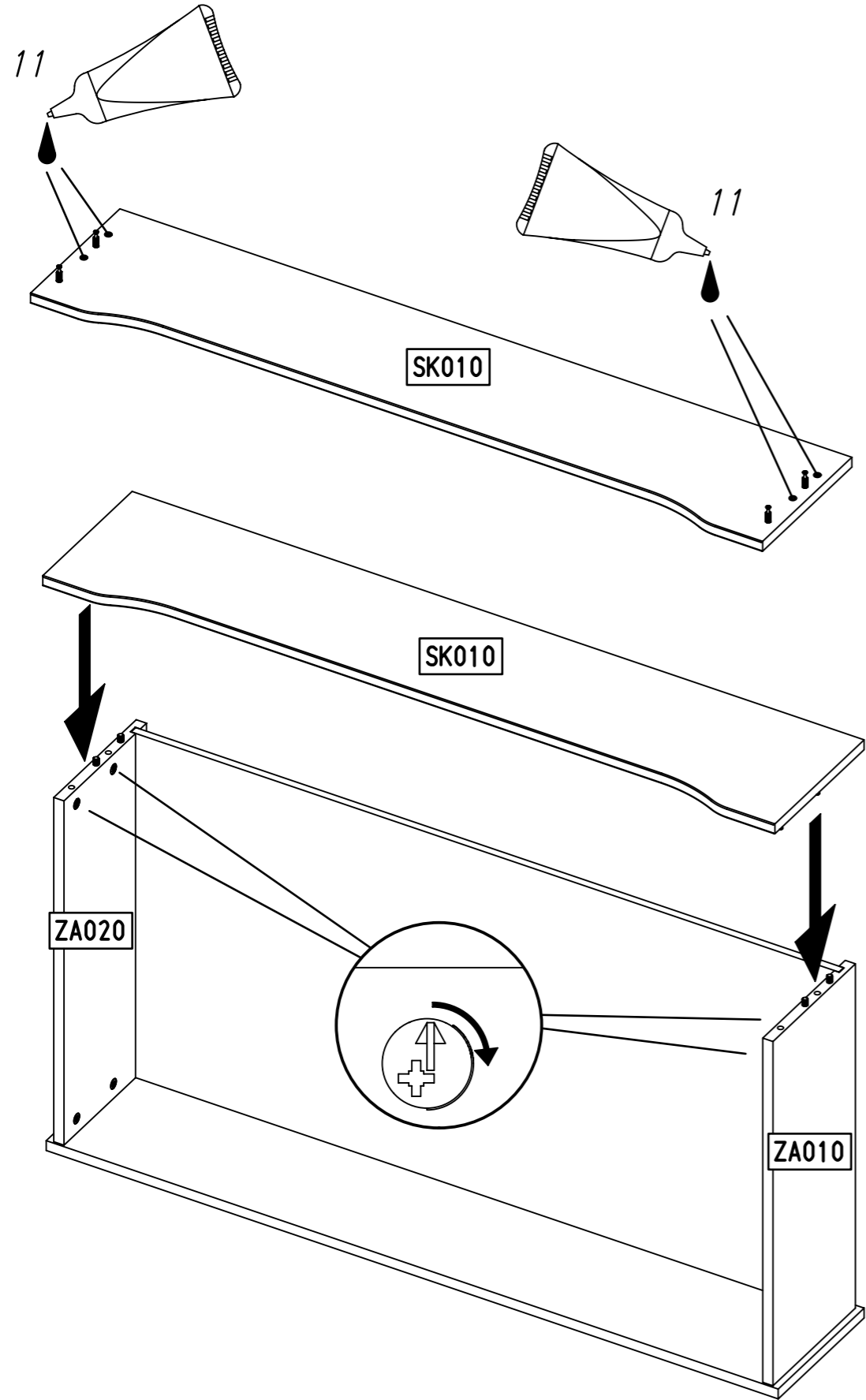
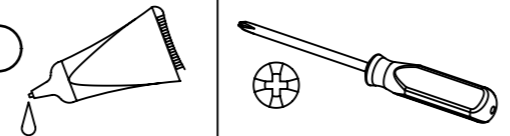
ZA010

ZA030

7.

6

11

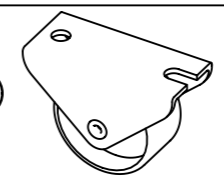


M1862

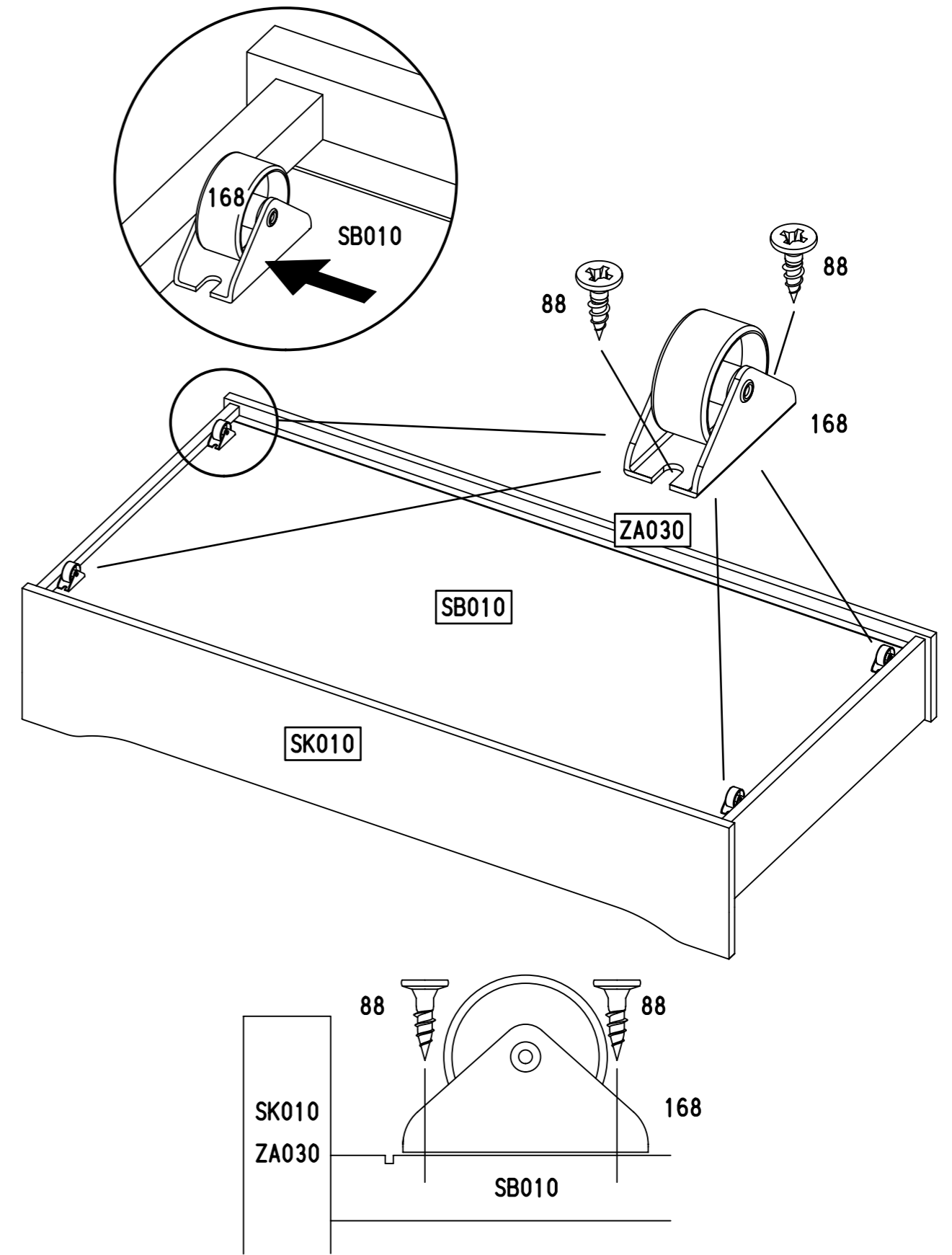
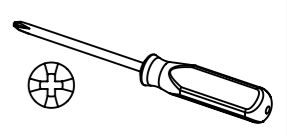
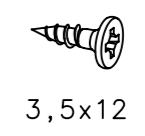
8.

7

8x 168

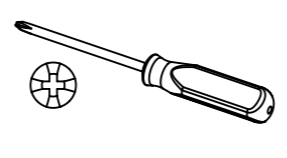


16x 88

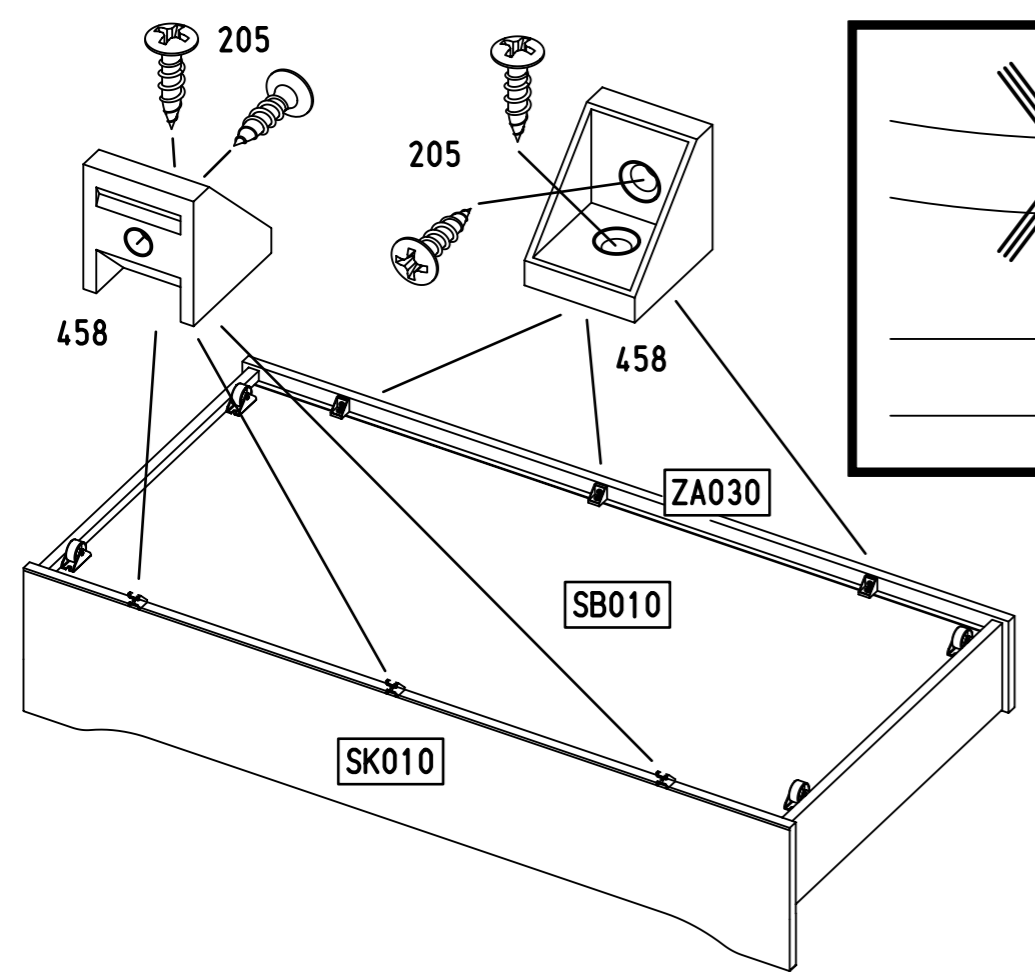
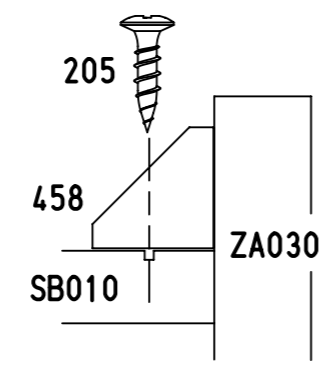
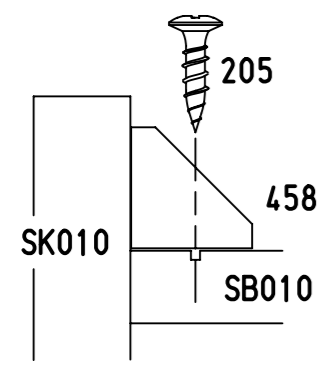


M1862

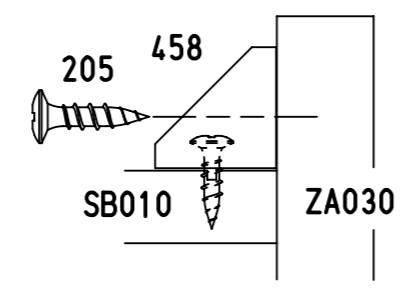
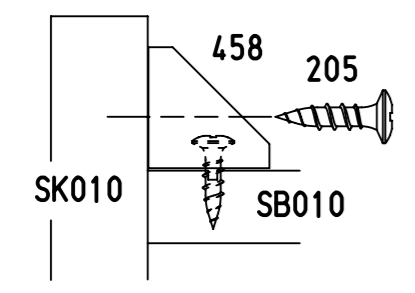
8



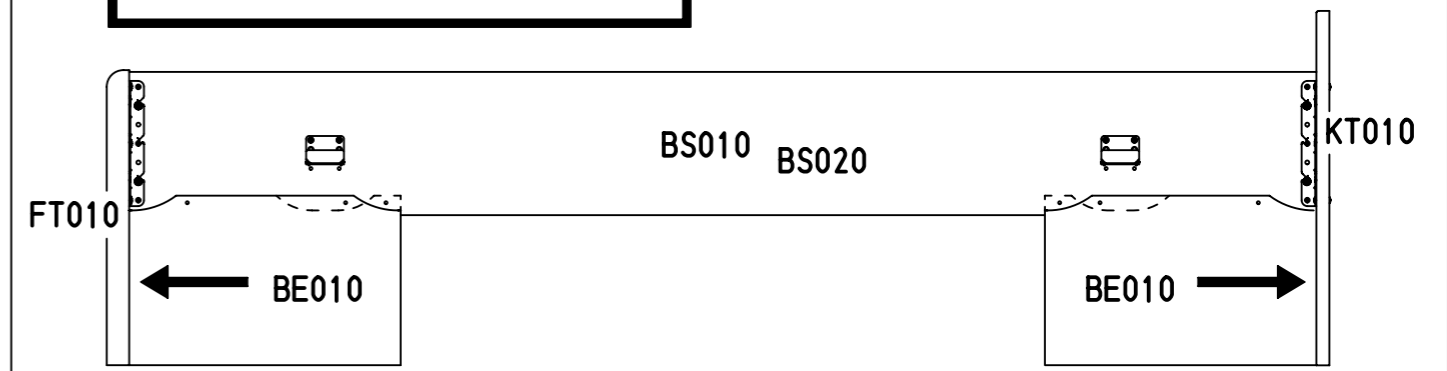
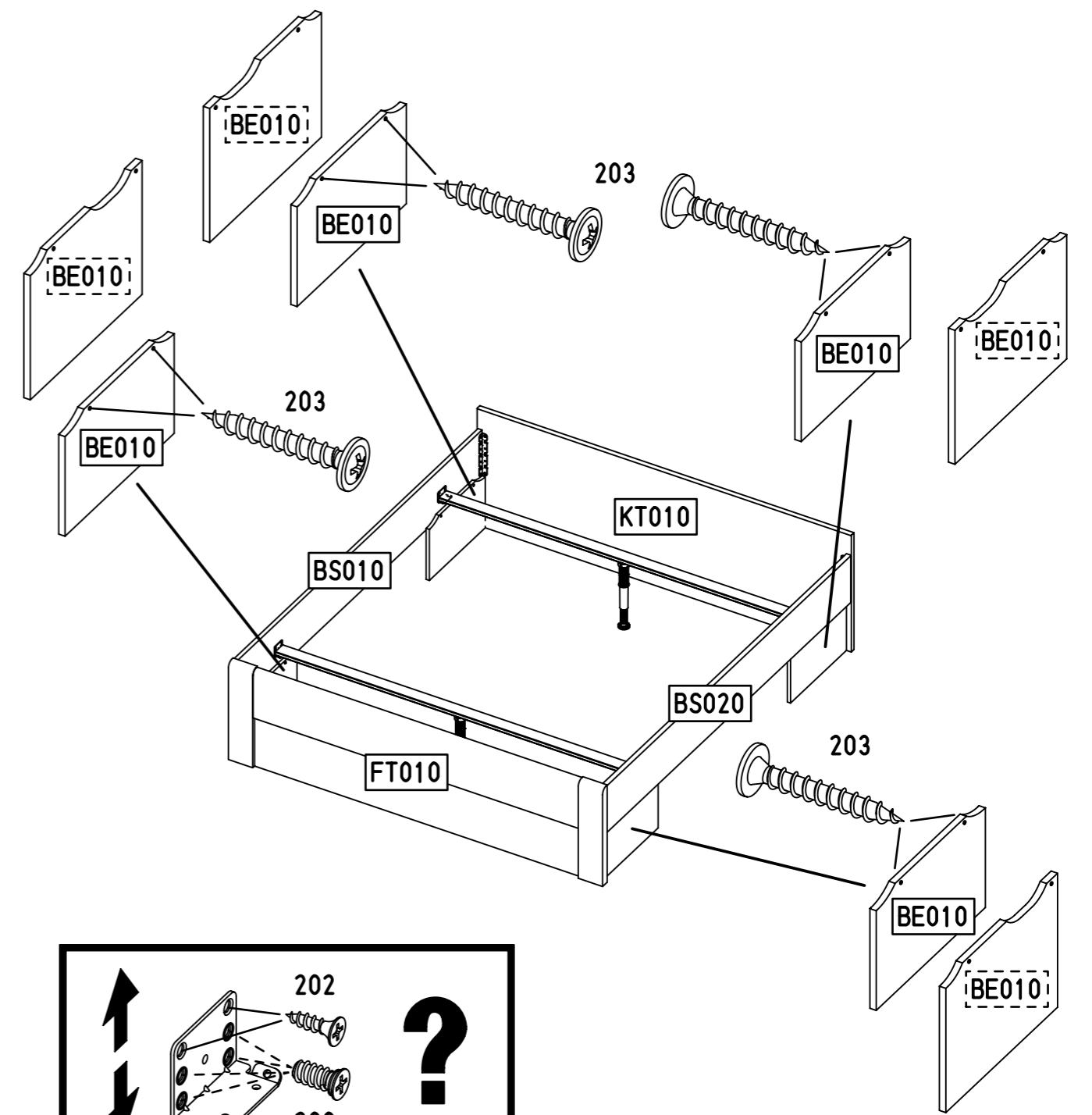
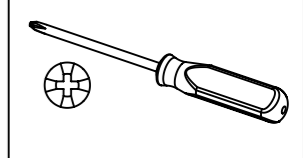
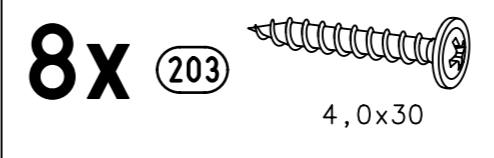
1.



2.



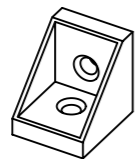
9



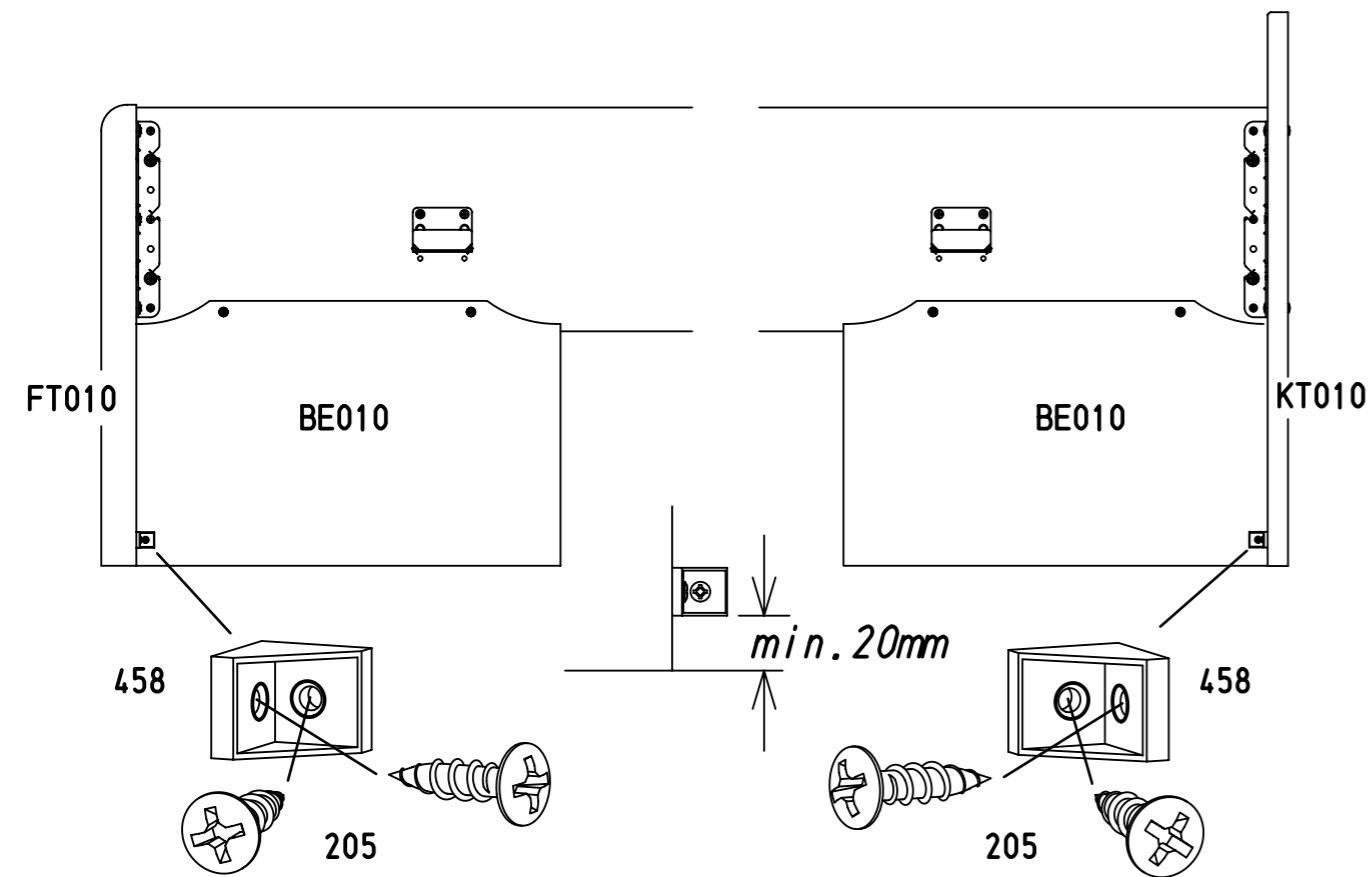
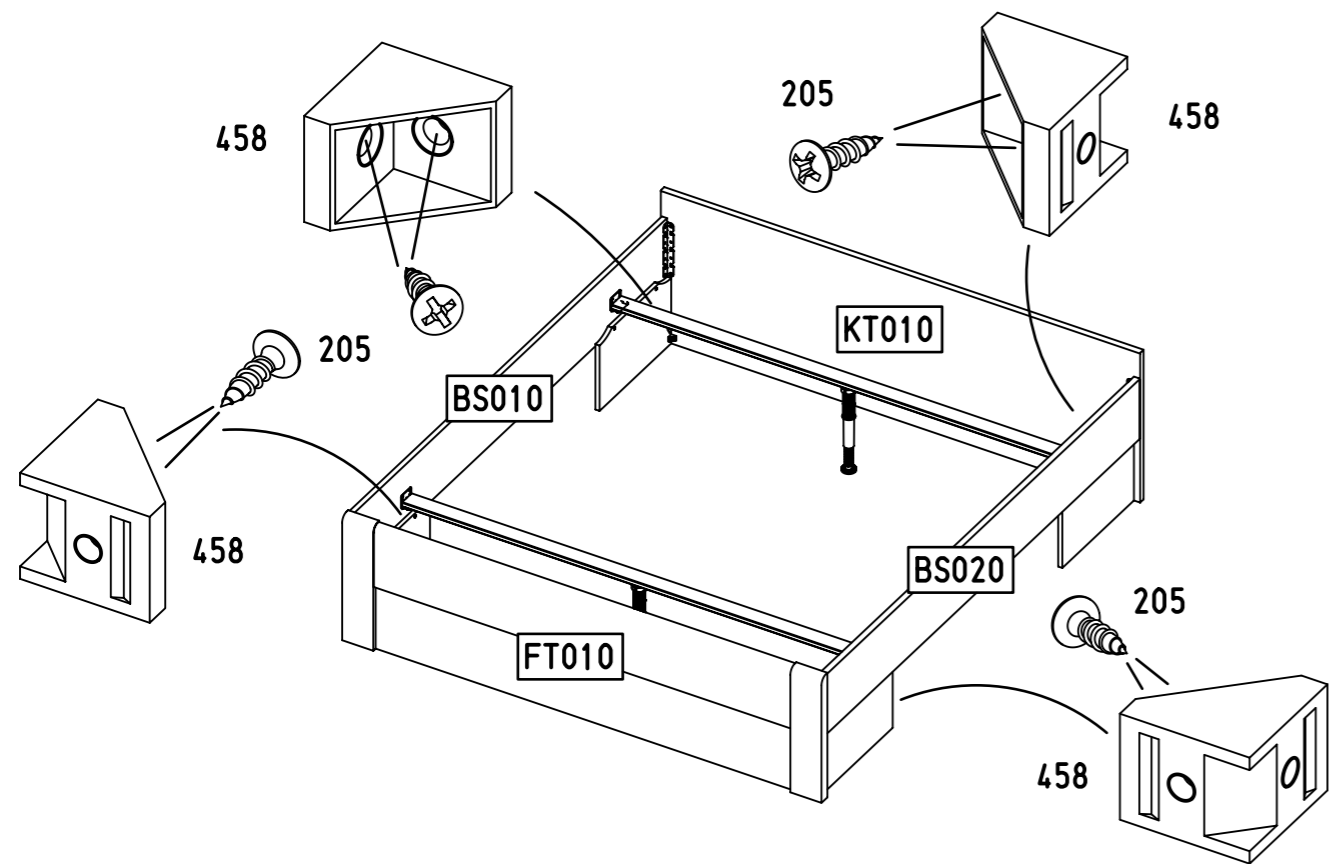
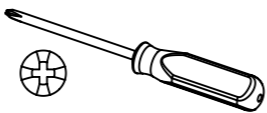
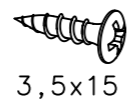
11.

10

16x 458



8x 205

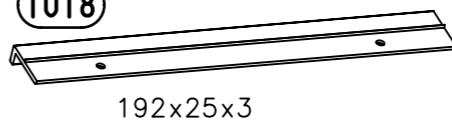


12.

11

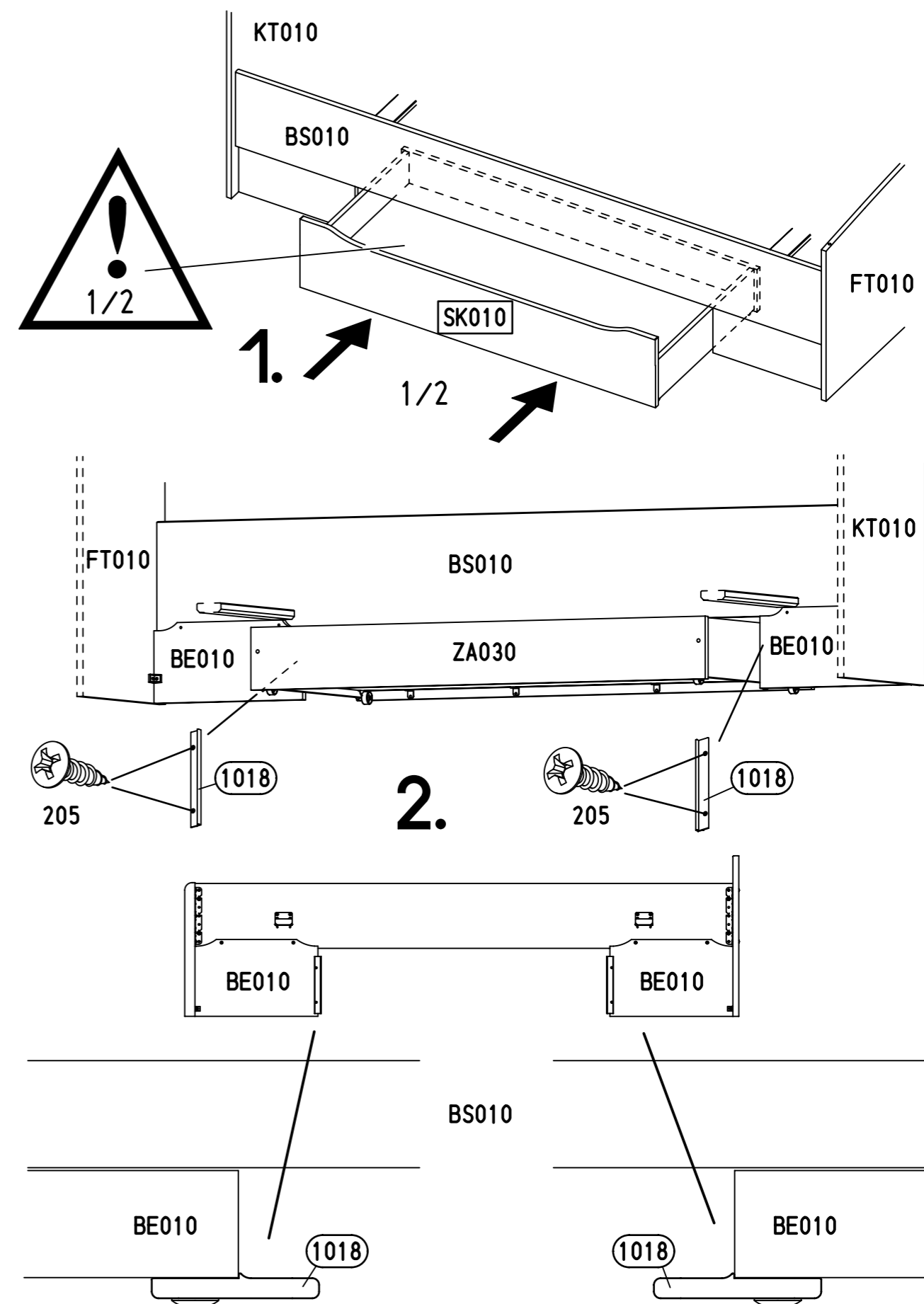
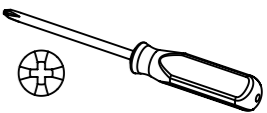
4x 1018

1018

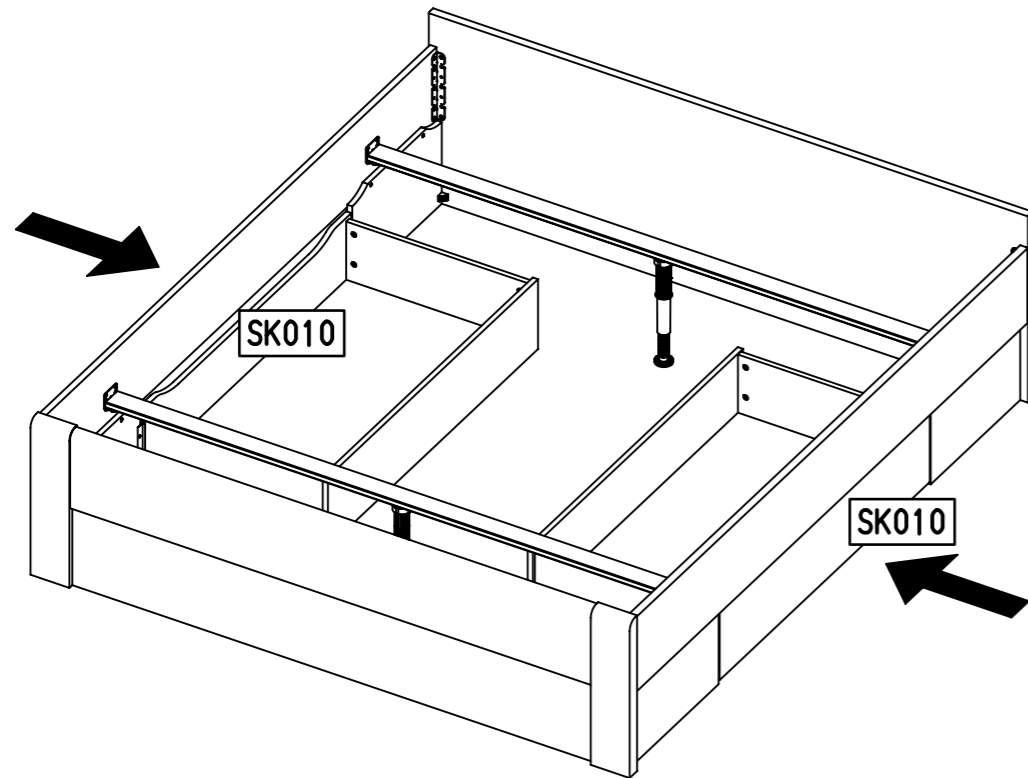
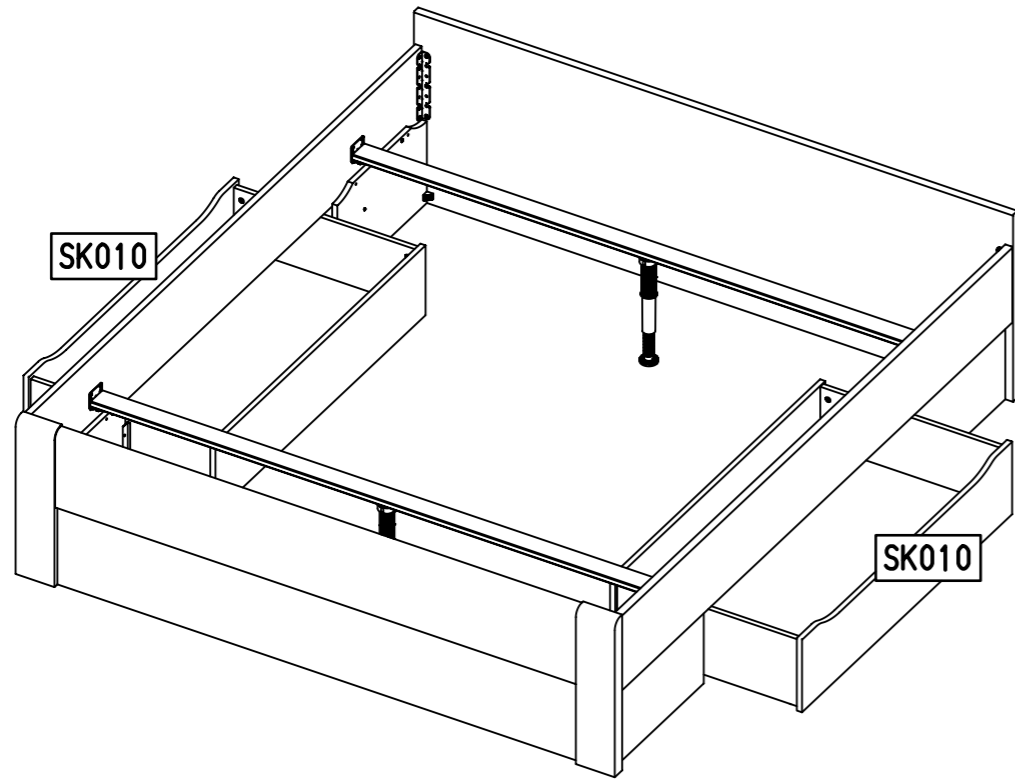


192x25x3

8x 205



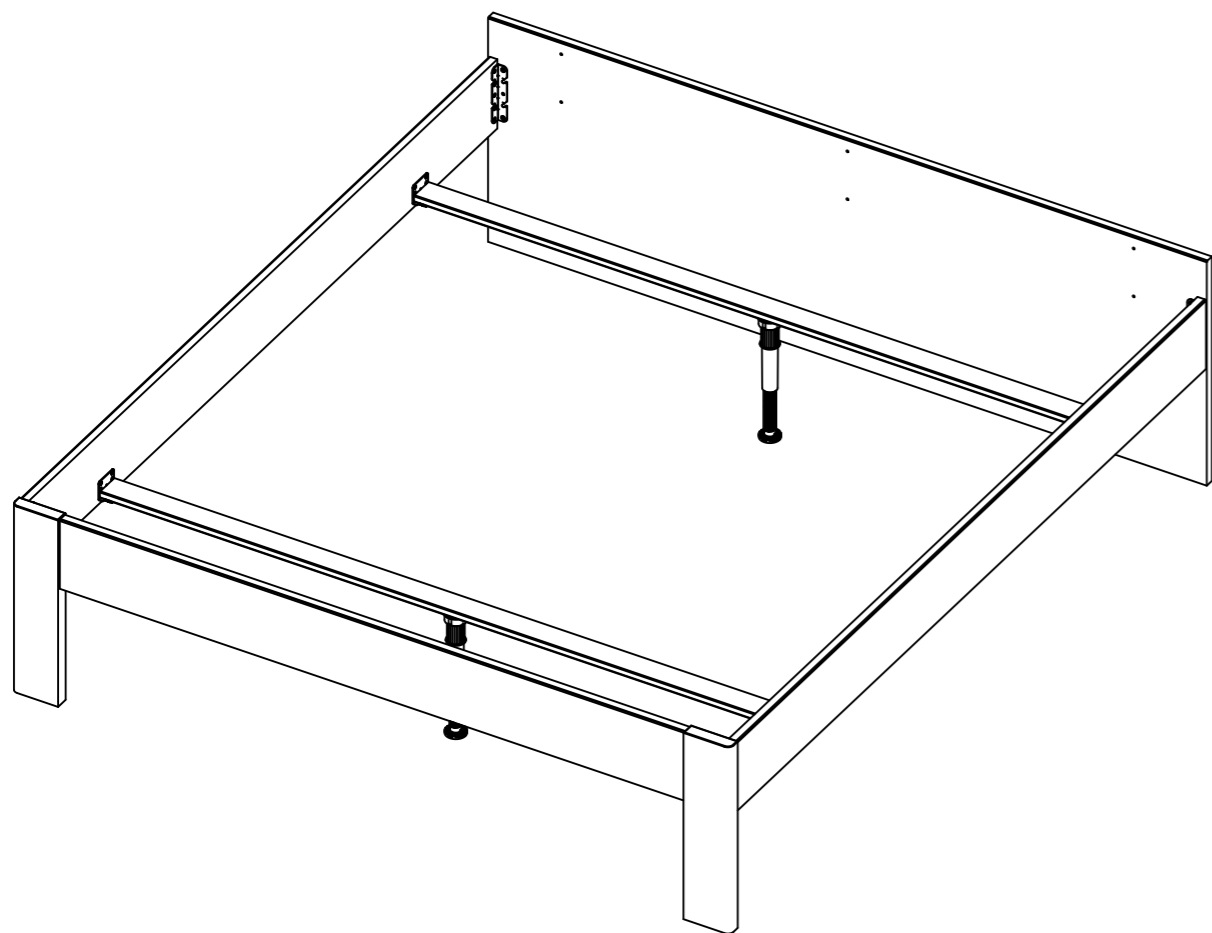
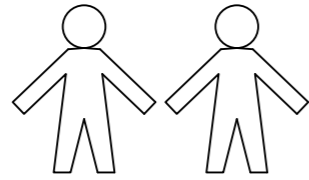
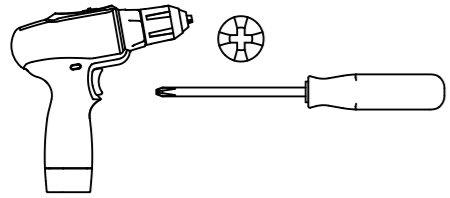
12



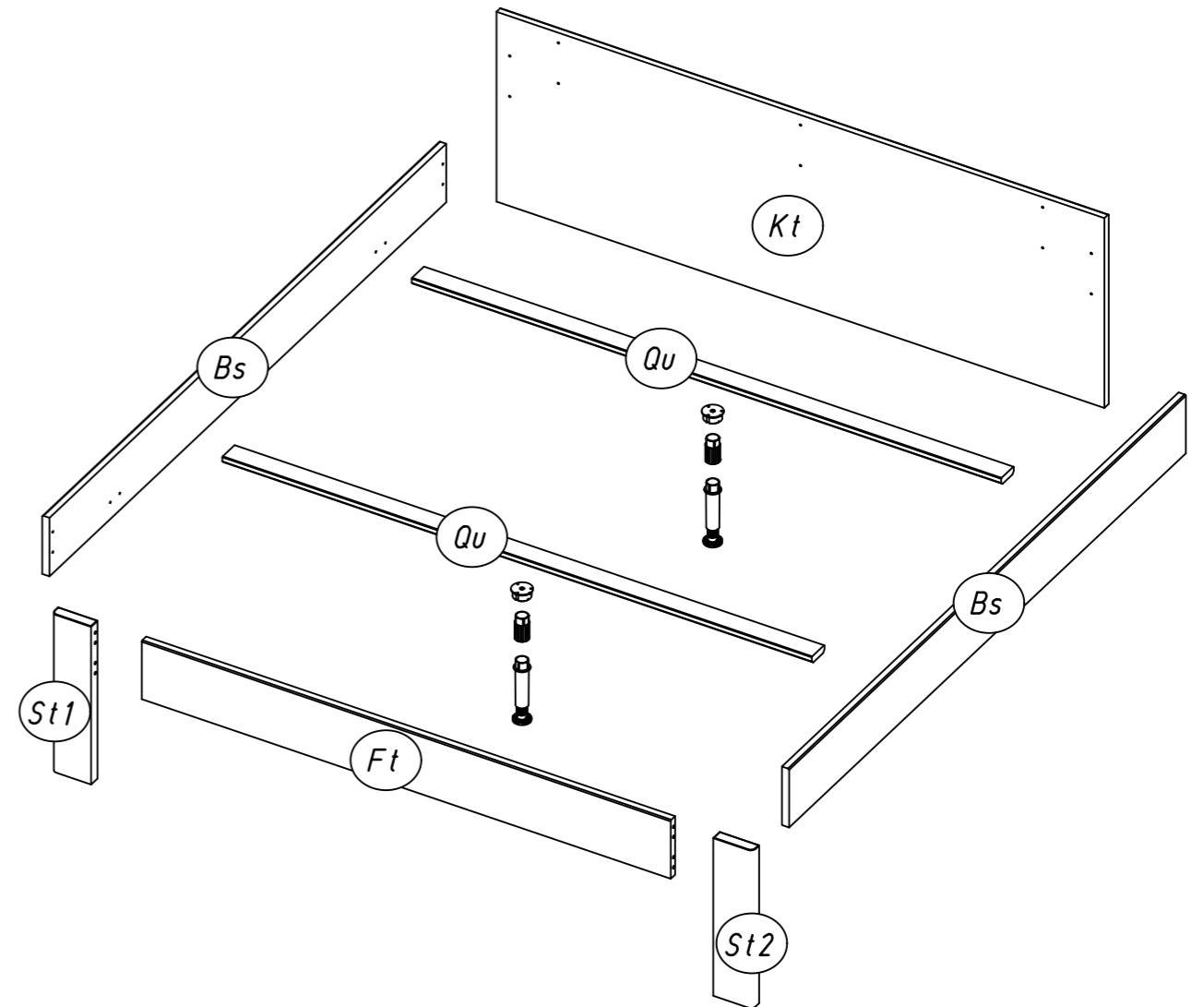
1.

M2061\_03

rauch

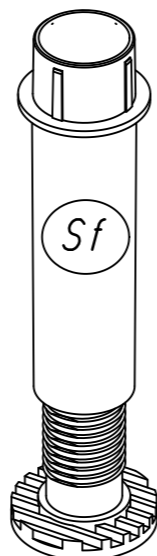
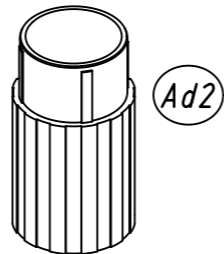
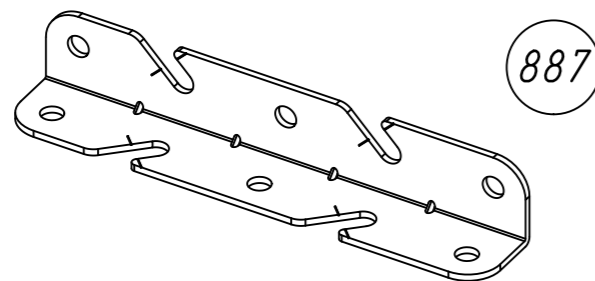
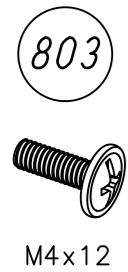
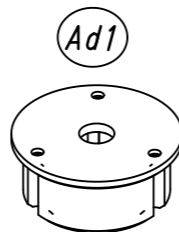
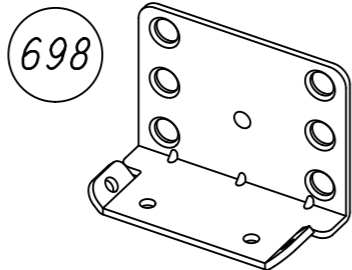
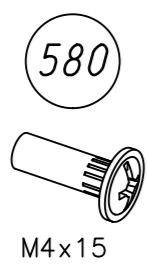
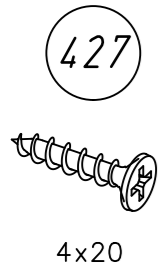
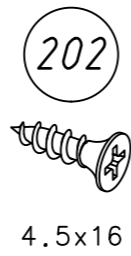
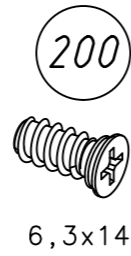
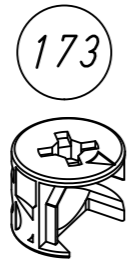
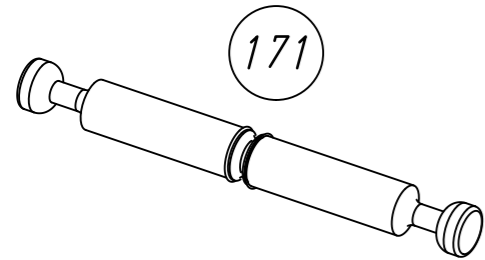
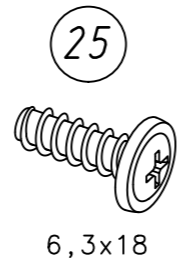
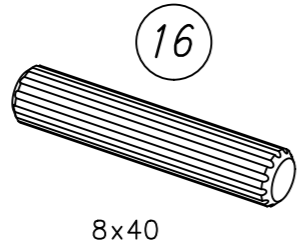
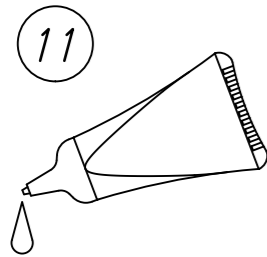


2.



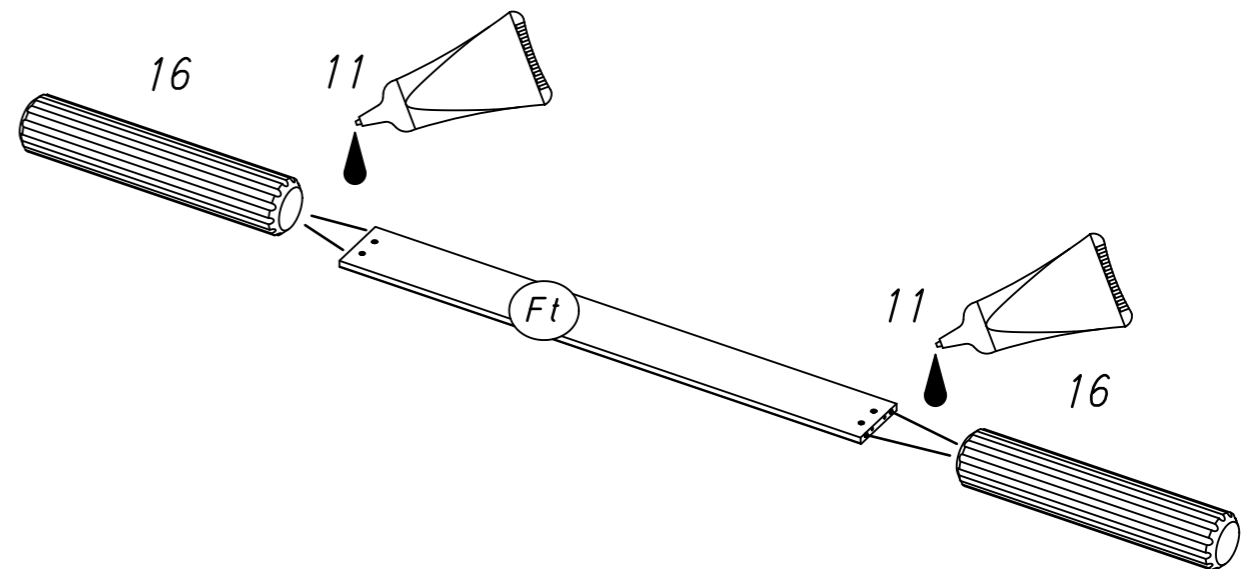
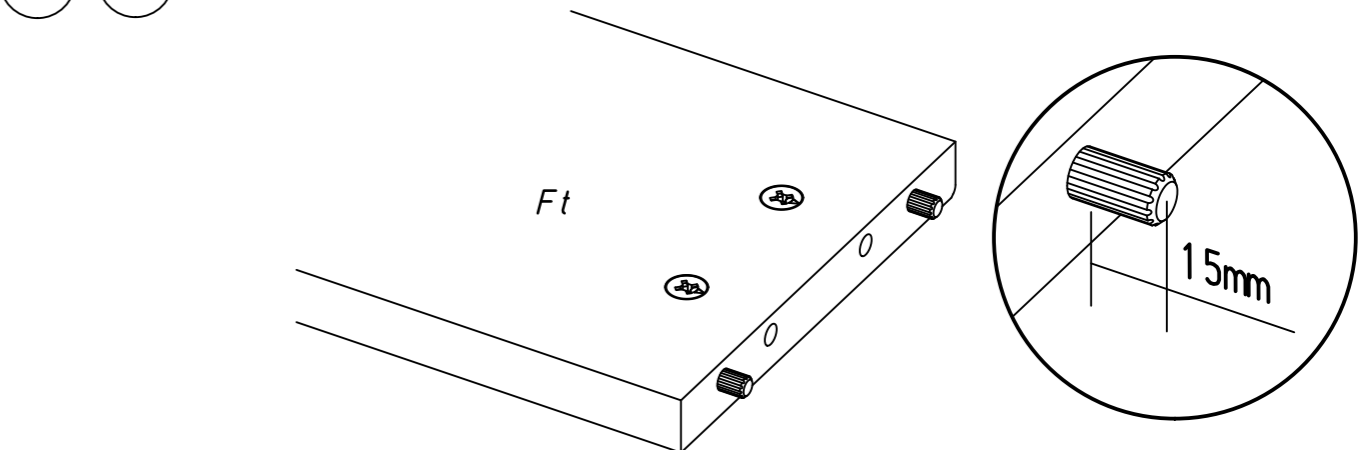
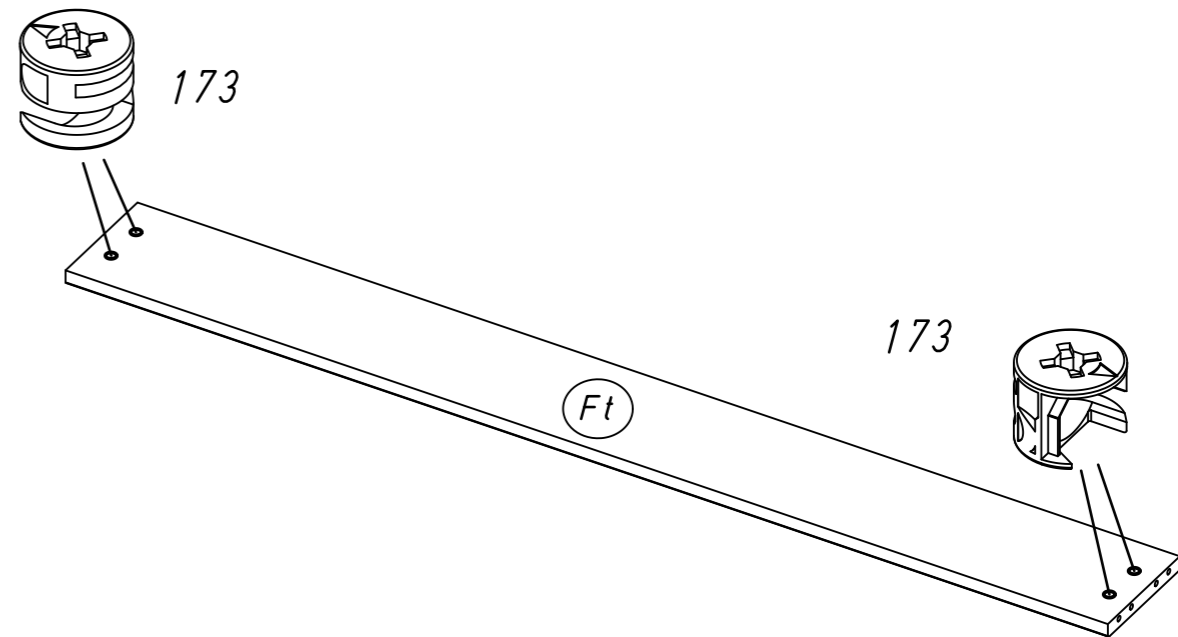
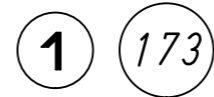


3.

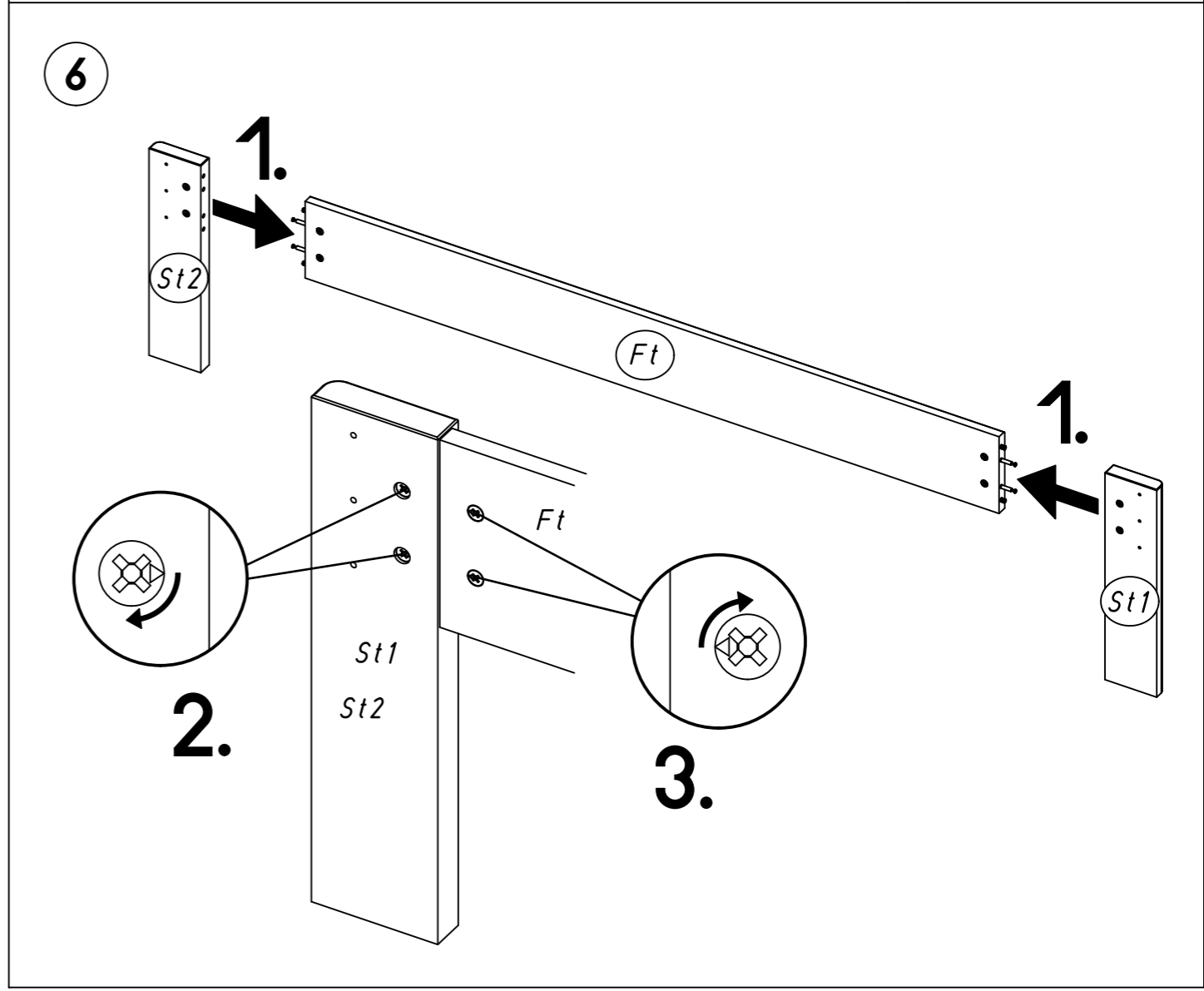
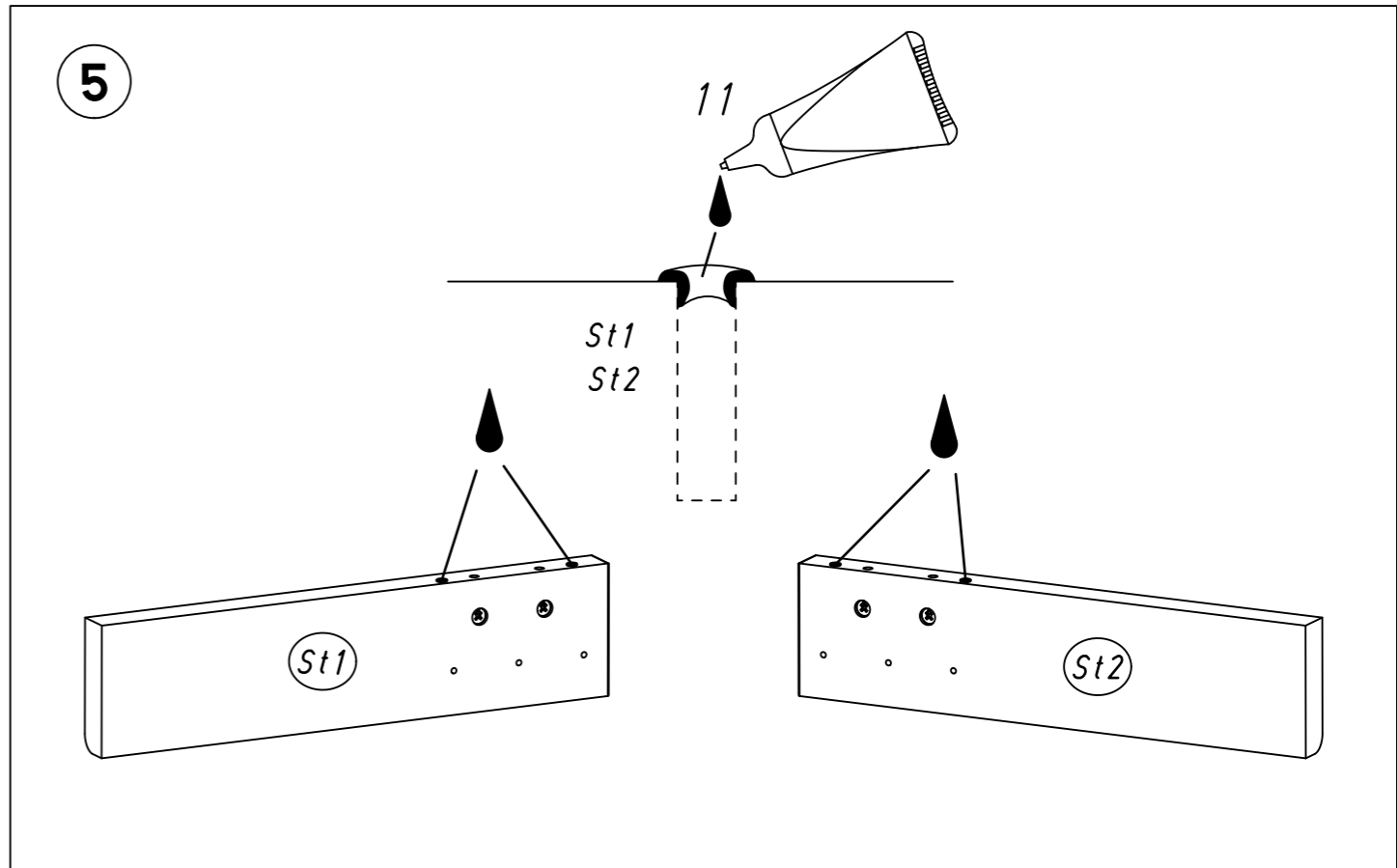
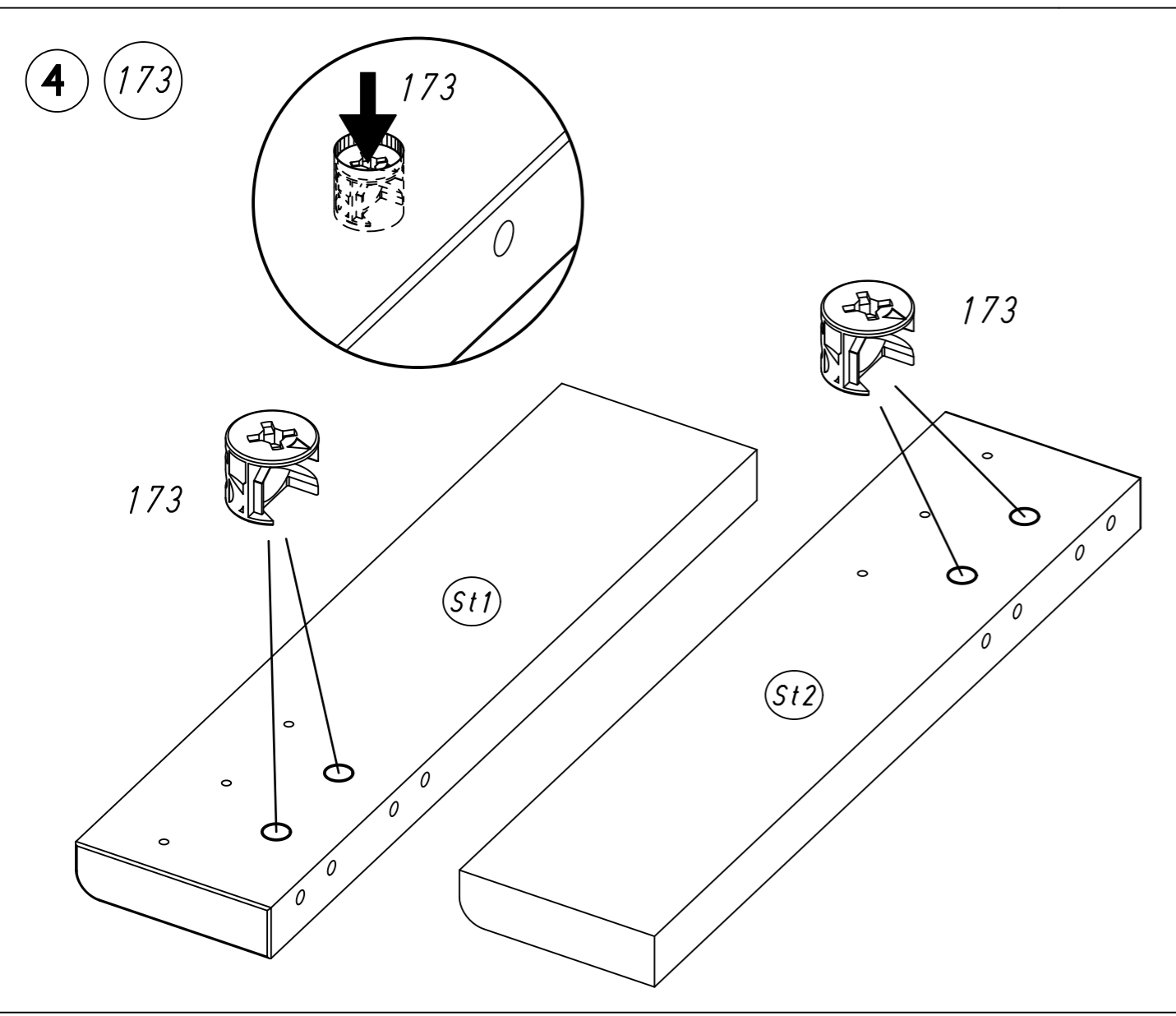
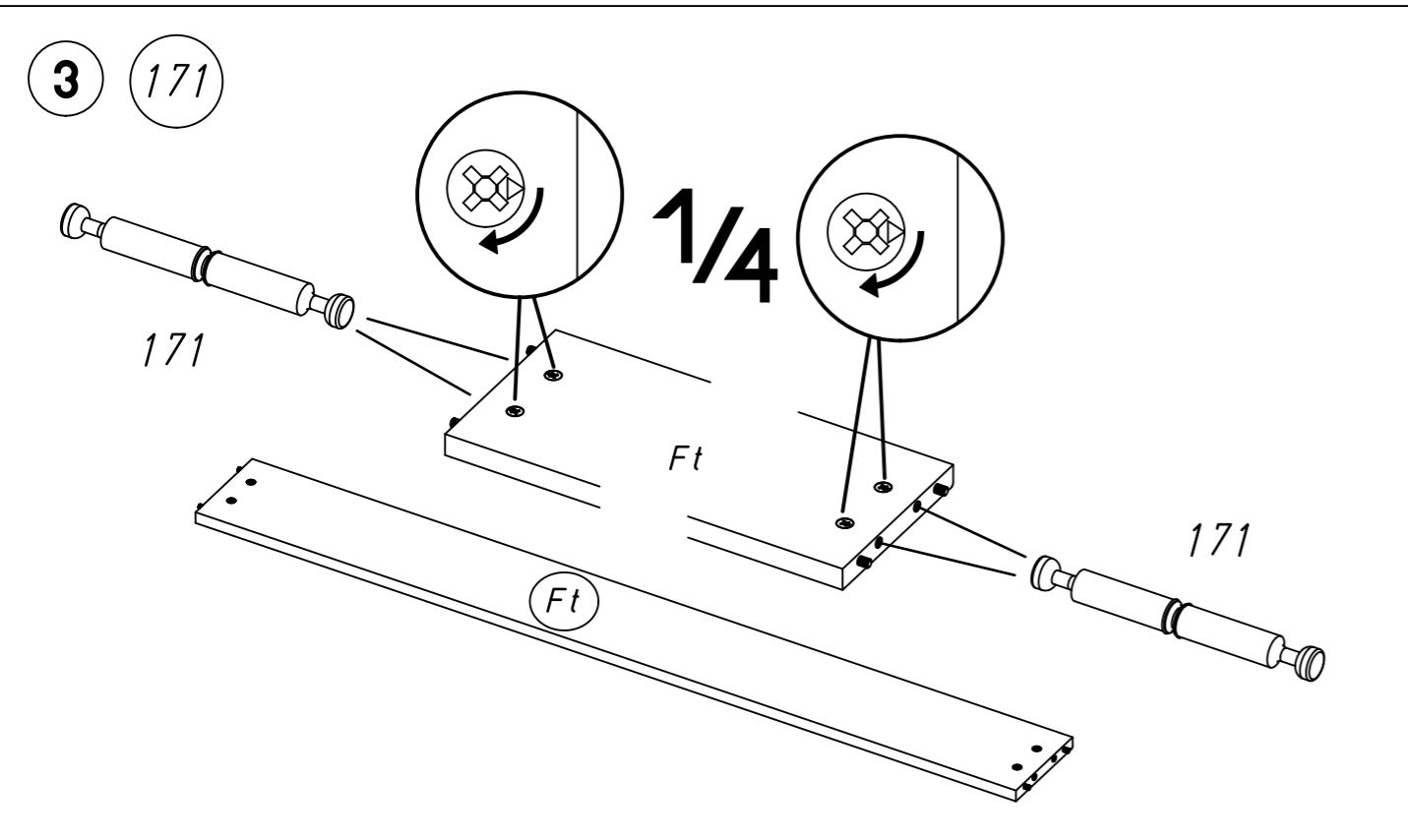


M2061

4.

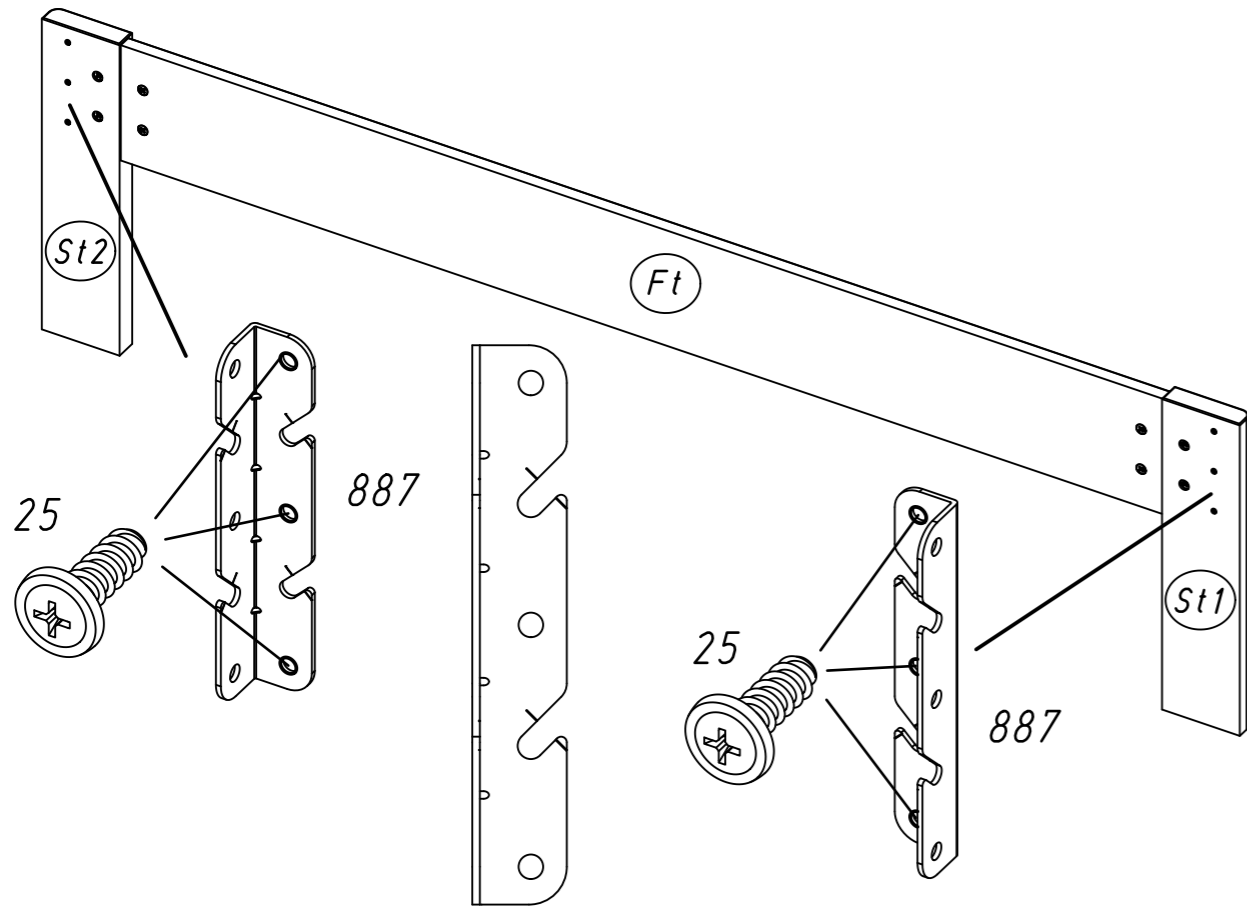


M2061



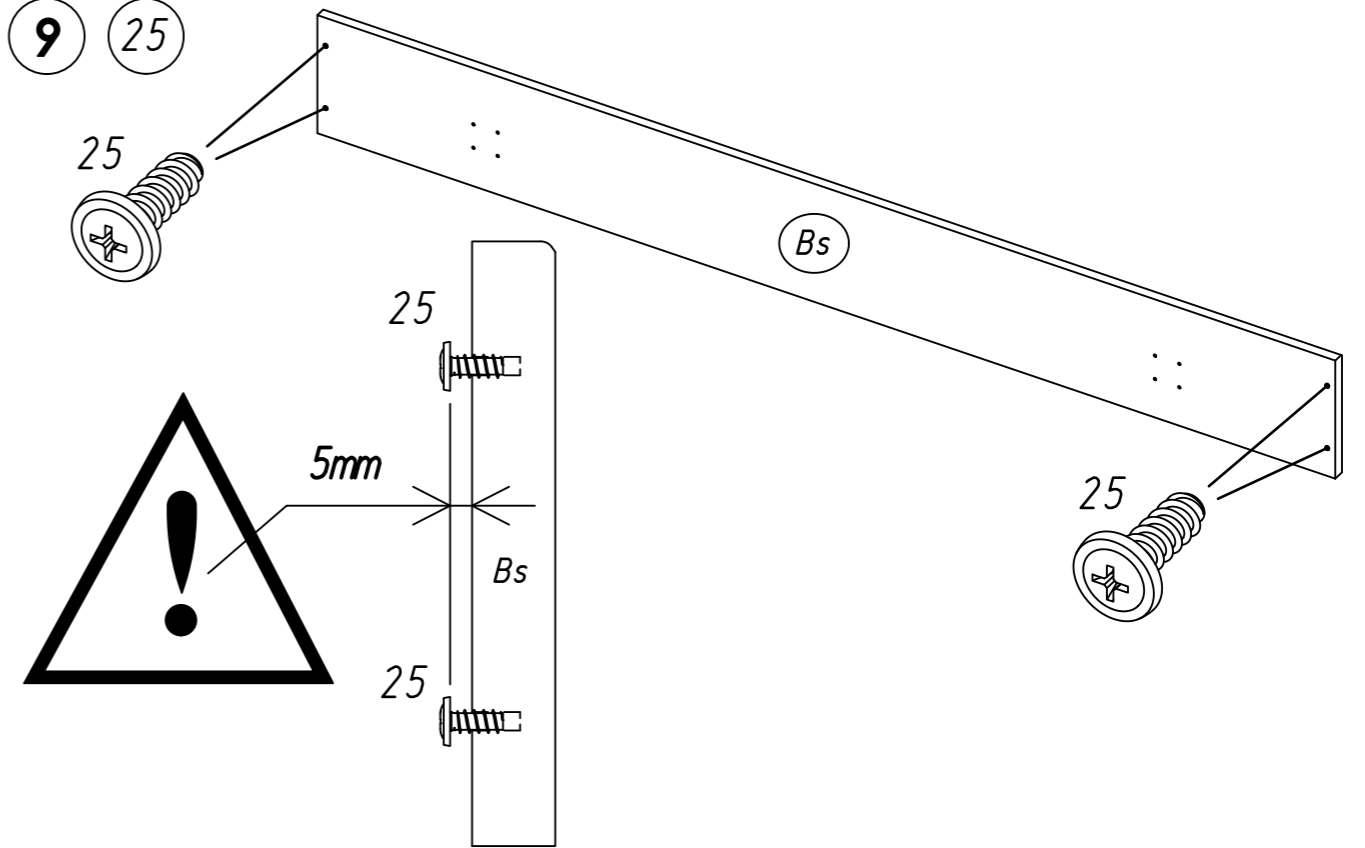
7.

7 25 887

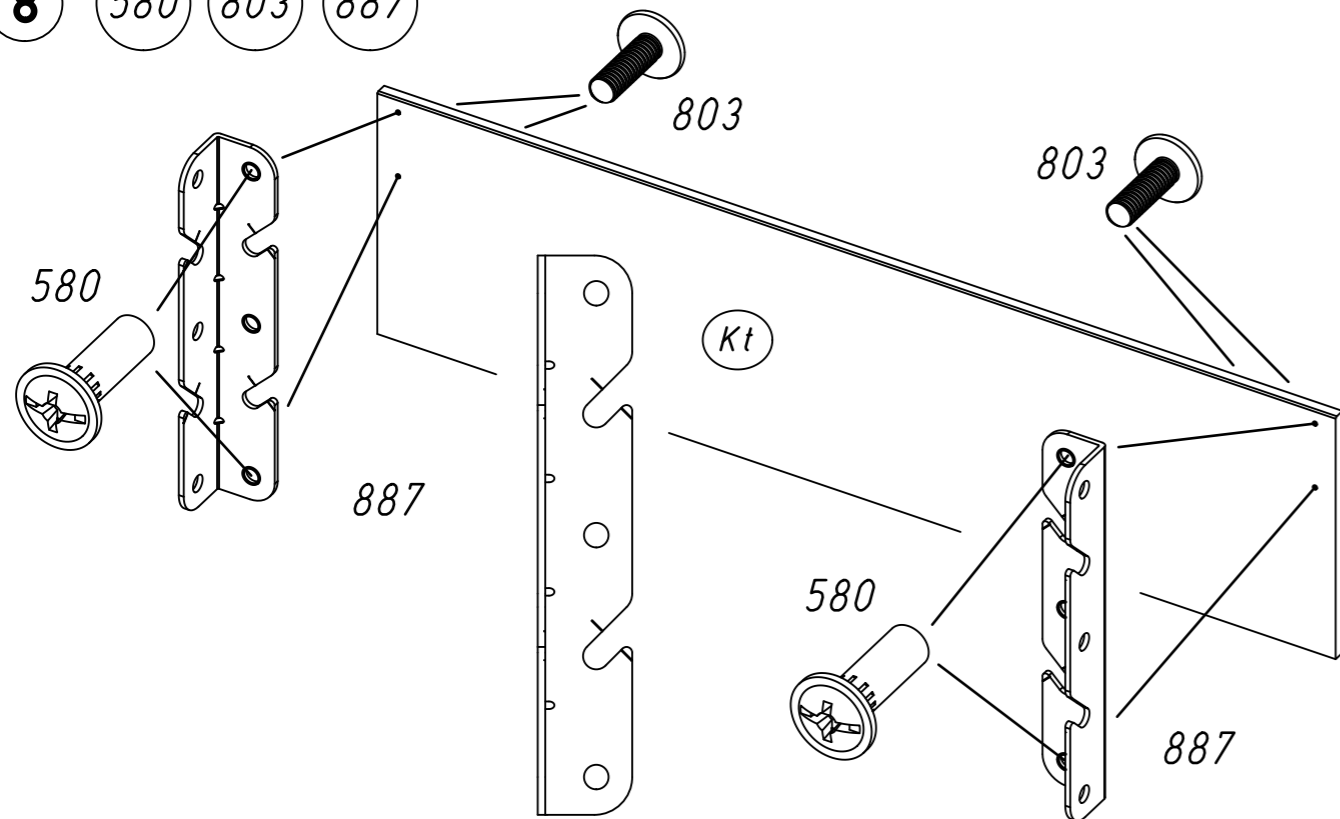


8.

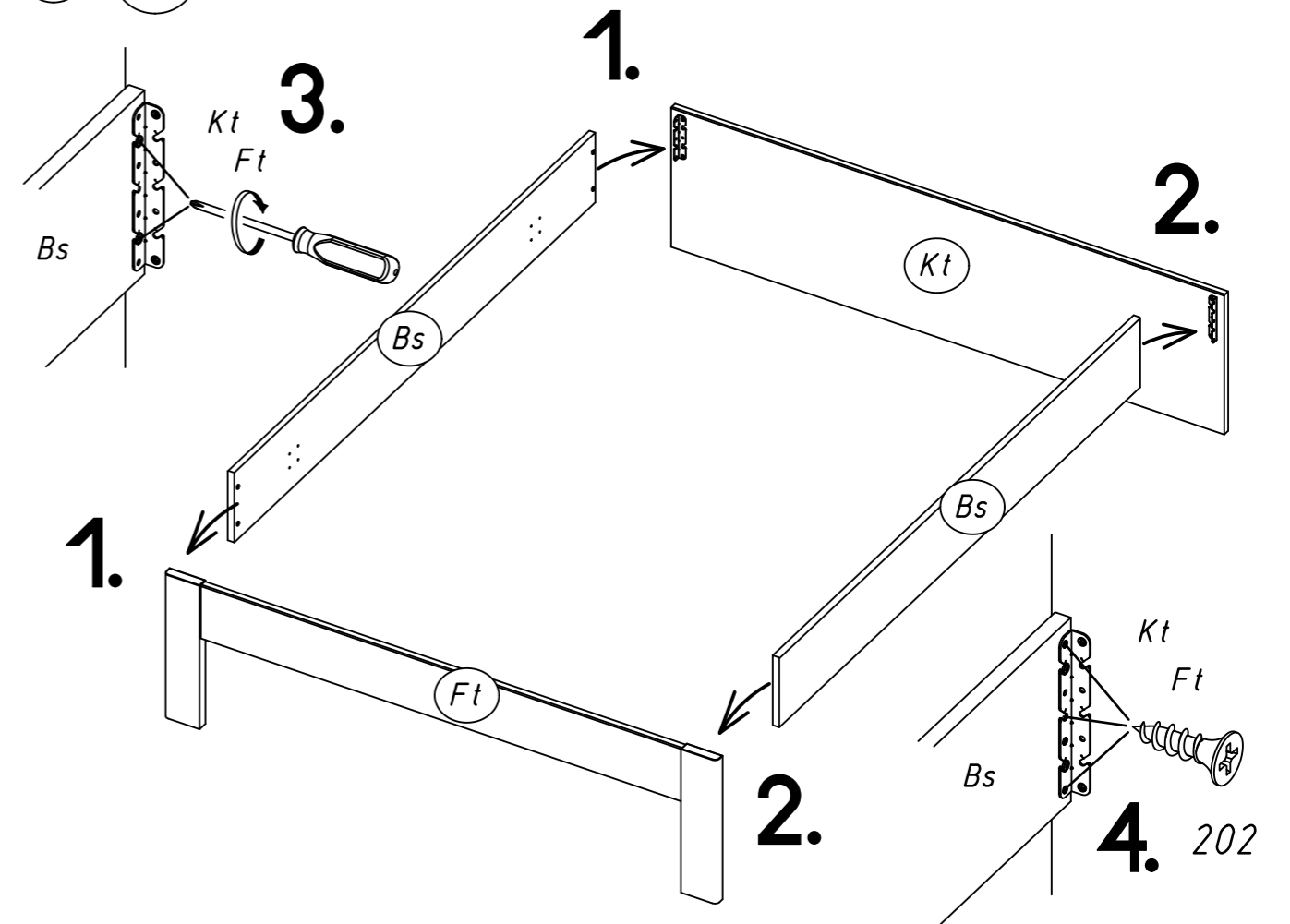
9 25



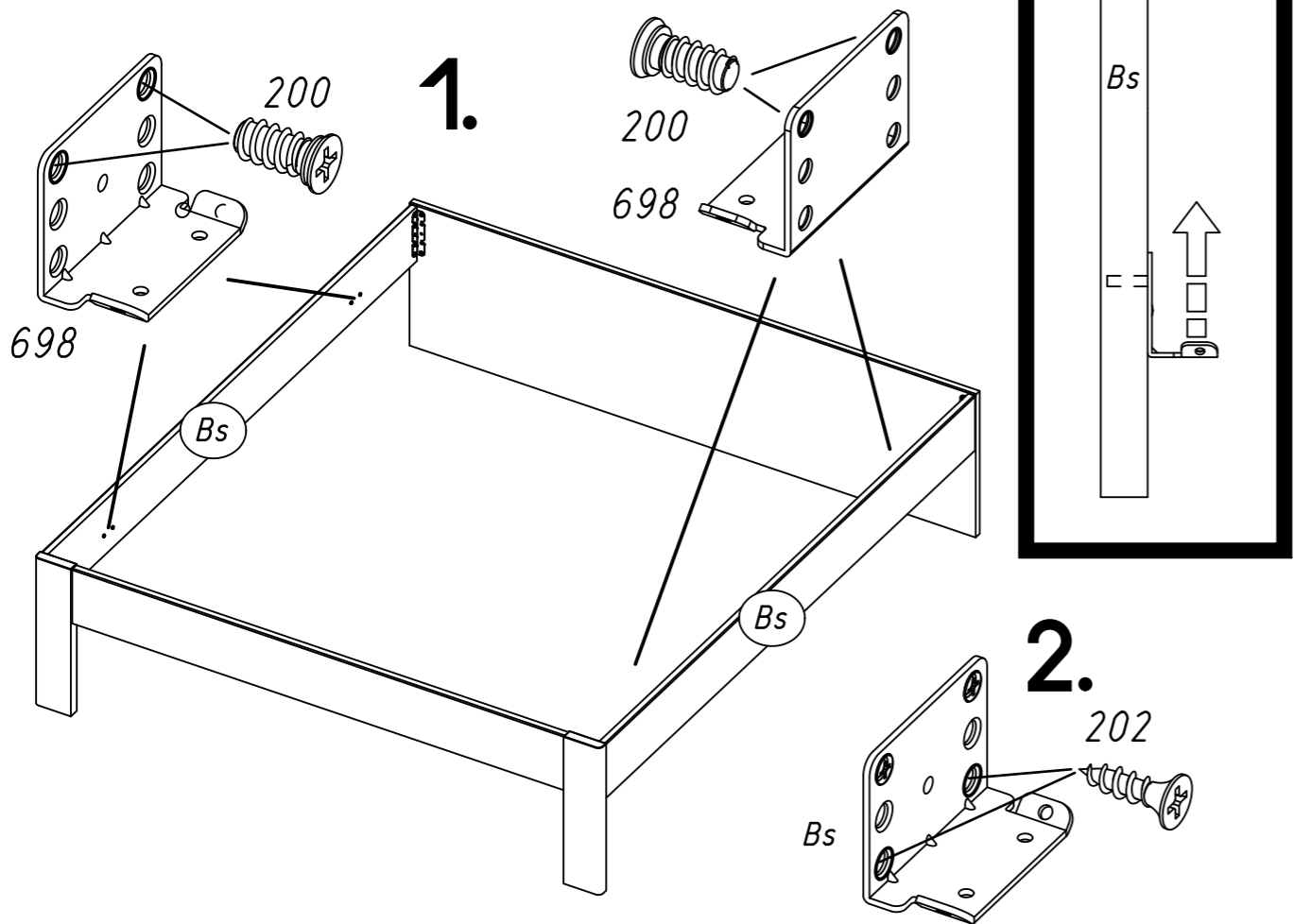
8 580 803 887



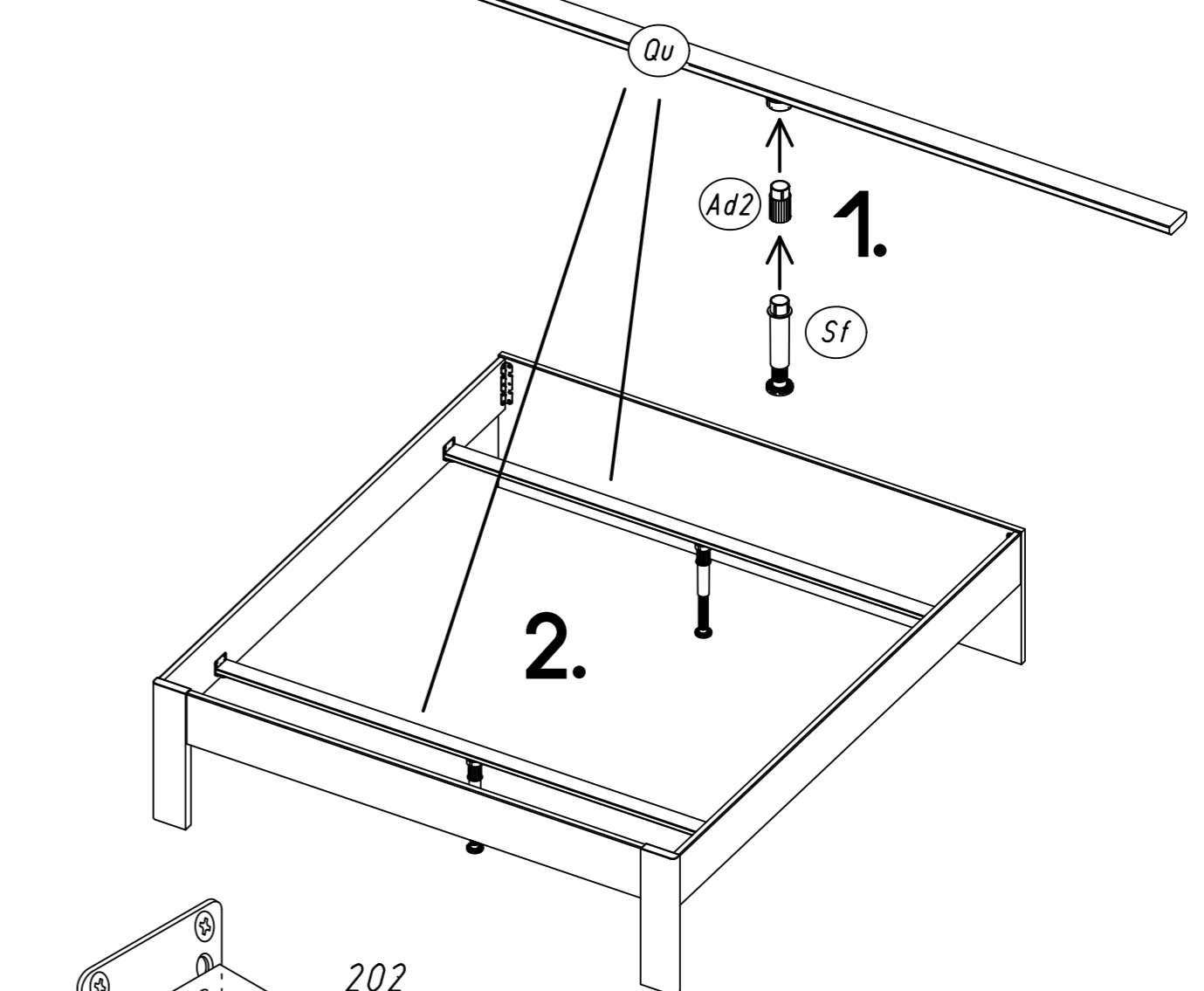
10 202



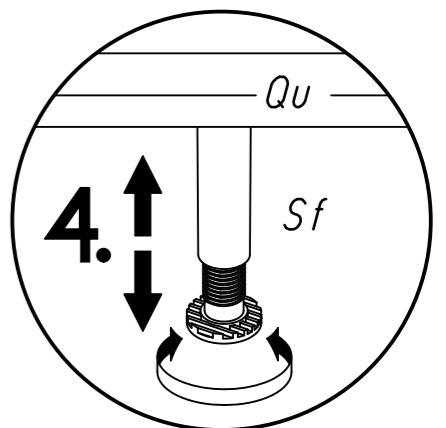
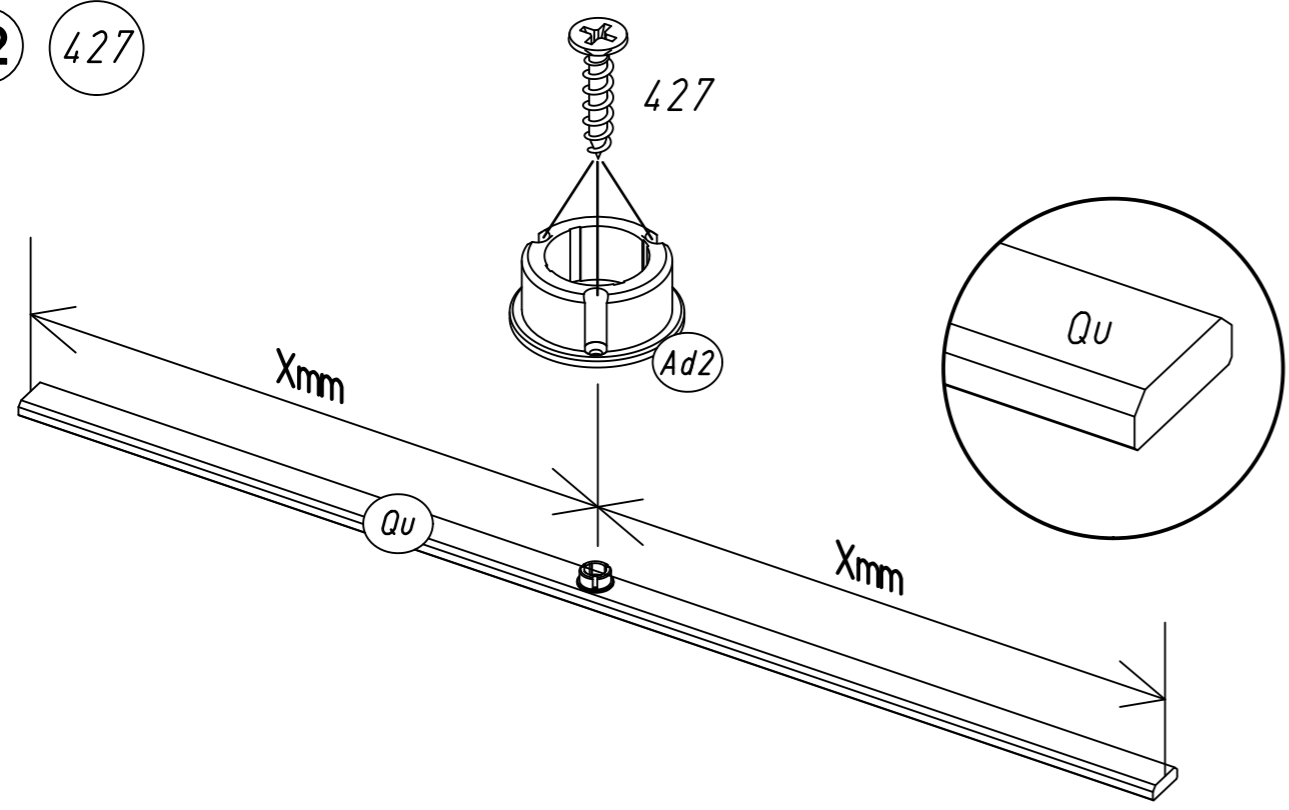
11 698 200 202



13 202



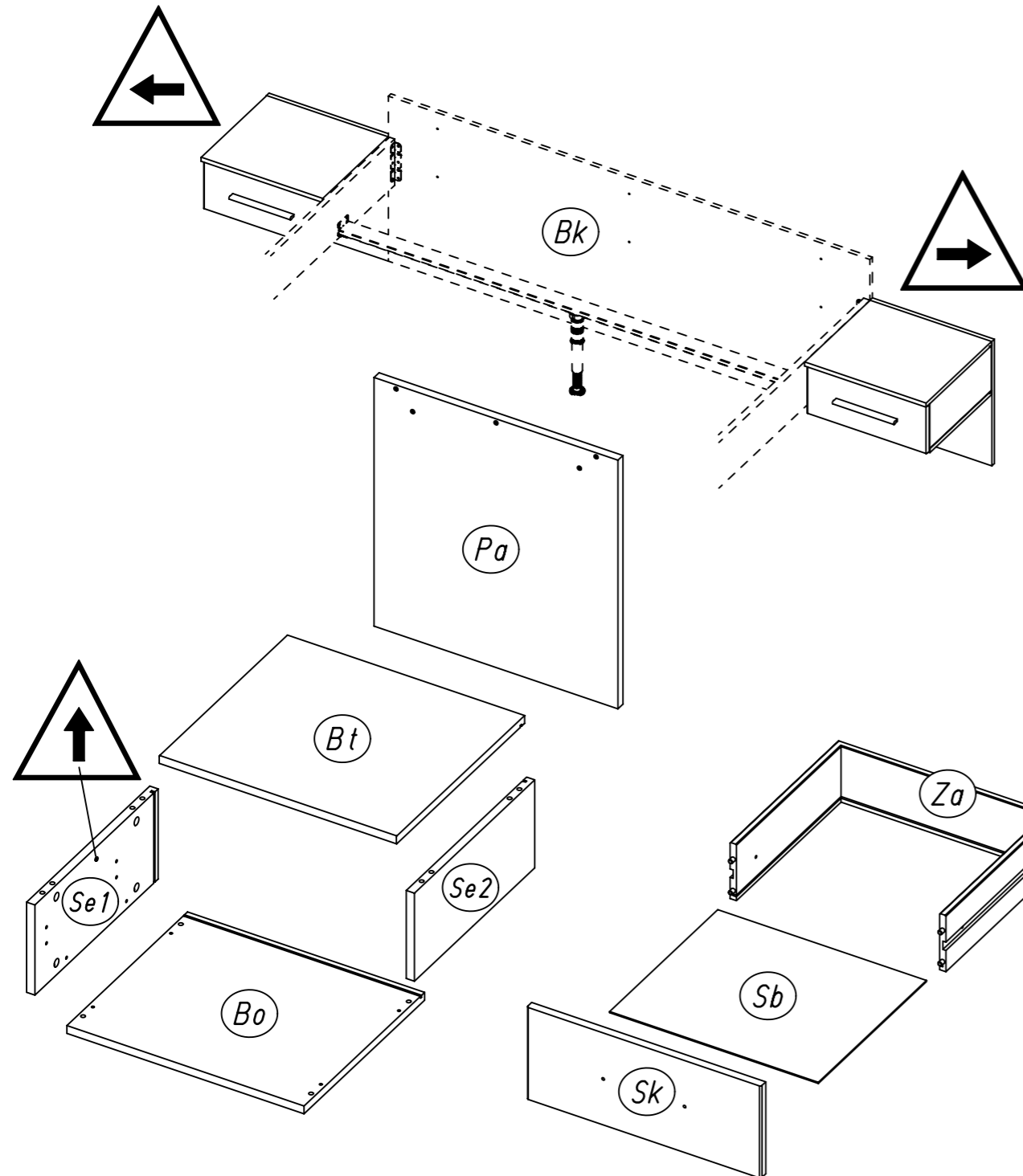
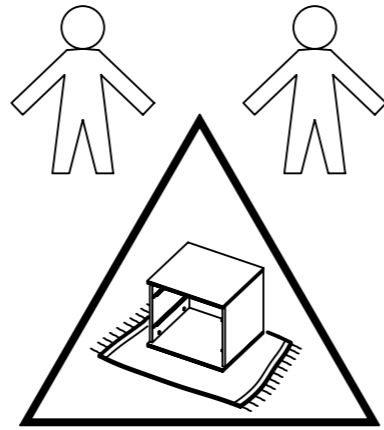
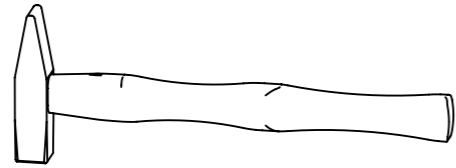
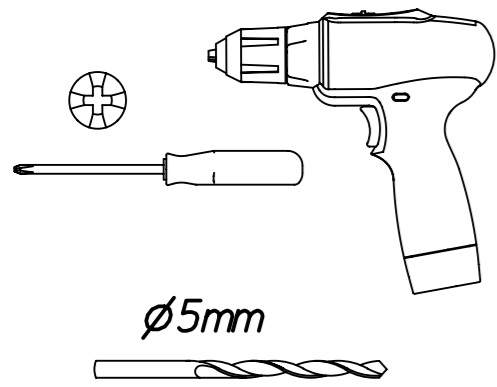
12 427



1.

M2241\_02

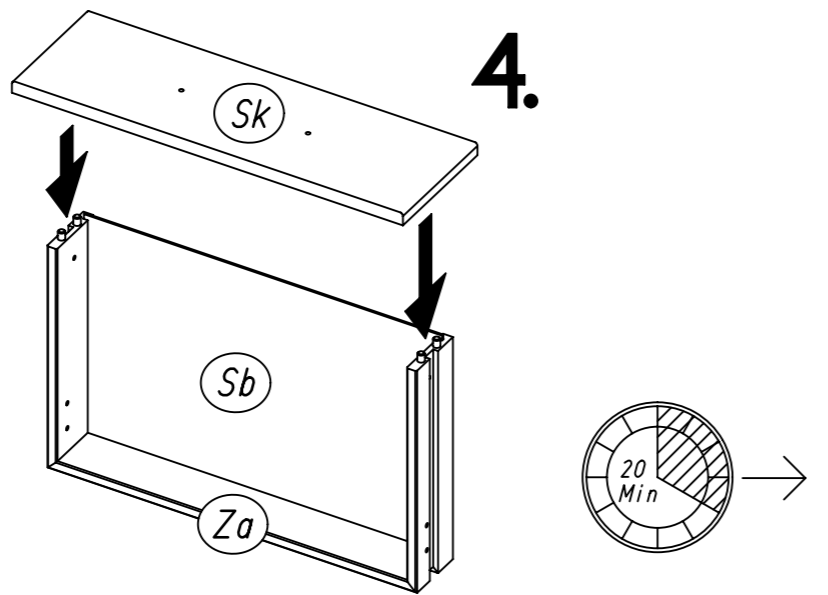
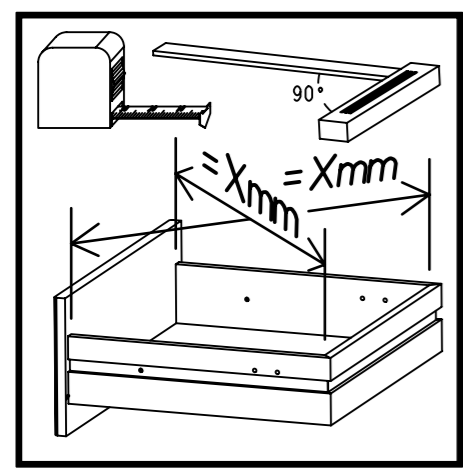
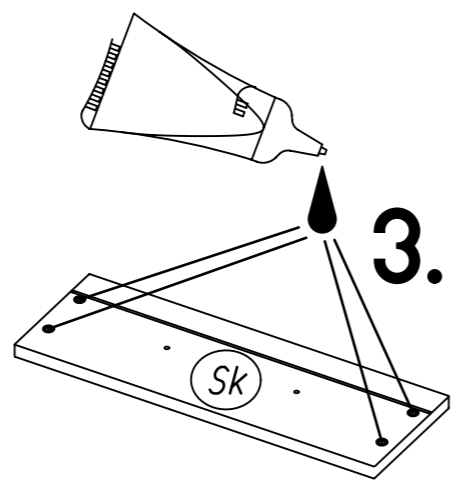
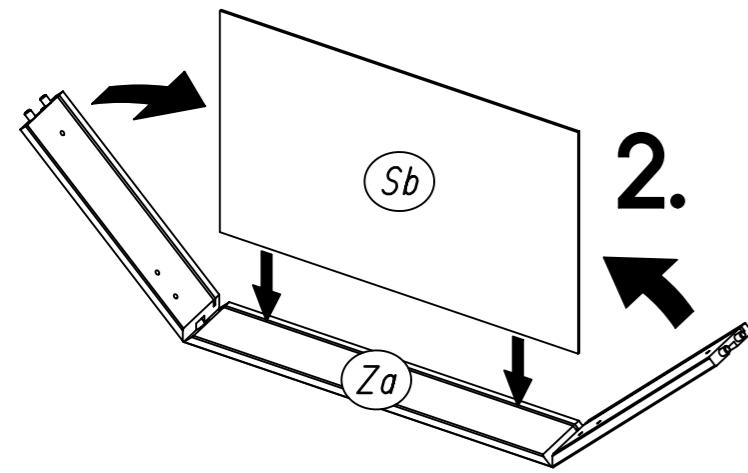
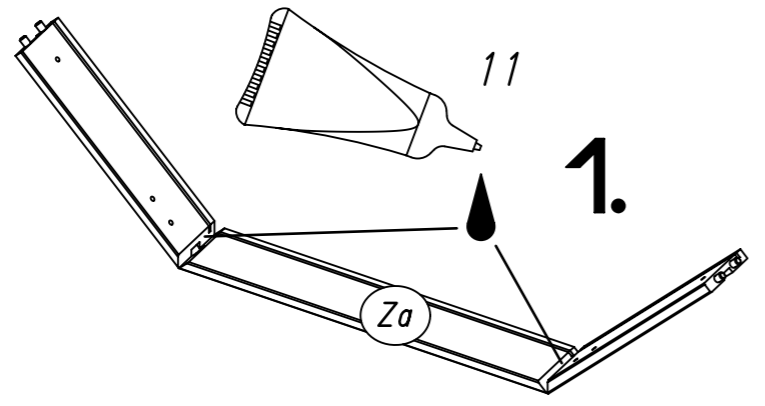
rauch



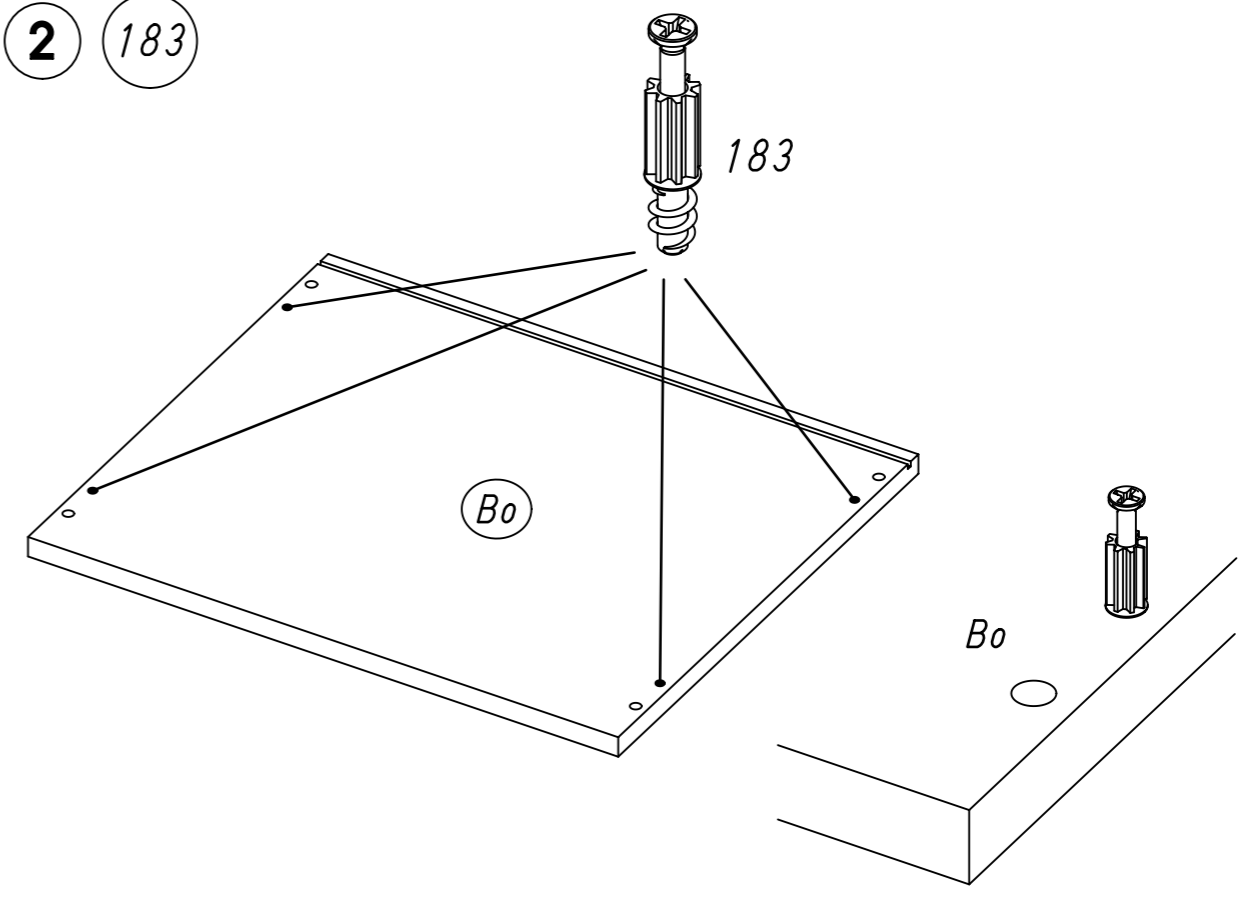
2.

<p>11</p>	<p>18</p> <p>8x30</p>	<p>26</p> <p>6,3x14</p>	<p>183</p>	<p>202</p> <p>4,5x16</p>
<p>227</p> <p>6x10,5</p>	<p>251</p> <p>328x17x9,5</p>		<p>330</p> <p>80x48x1,5</p>	
<p>349</p>	<p>447</p> <p>4x45</p>	<p>568</p> <p>M4x9</p>	<p>571</p> <p>M4x35</p>	
<p>580</p> <p>M4</p>	<p>602</p>	<p>800</p> <p>d20x6</p>	<p>803</p> <p>M4x12</p>	
<p>1000</p>		<p>1002</p> <p>3,5x20</p>	<p>1003</p> <p>6x12</p>	<p>1187</p>
<p>0 20 40 60 80 100 mm</p>				

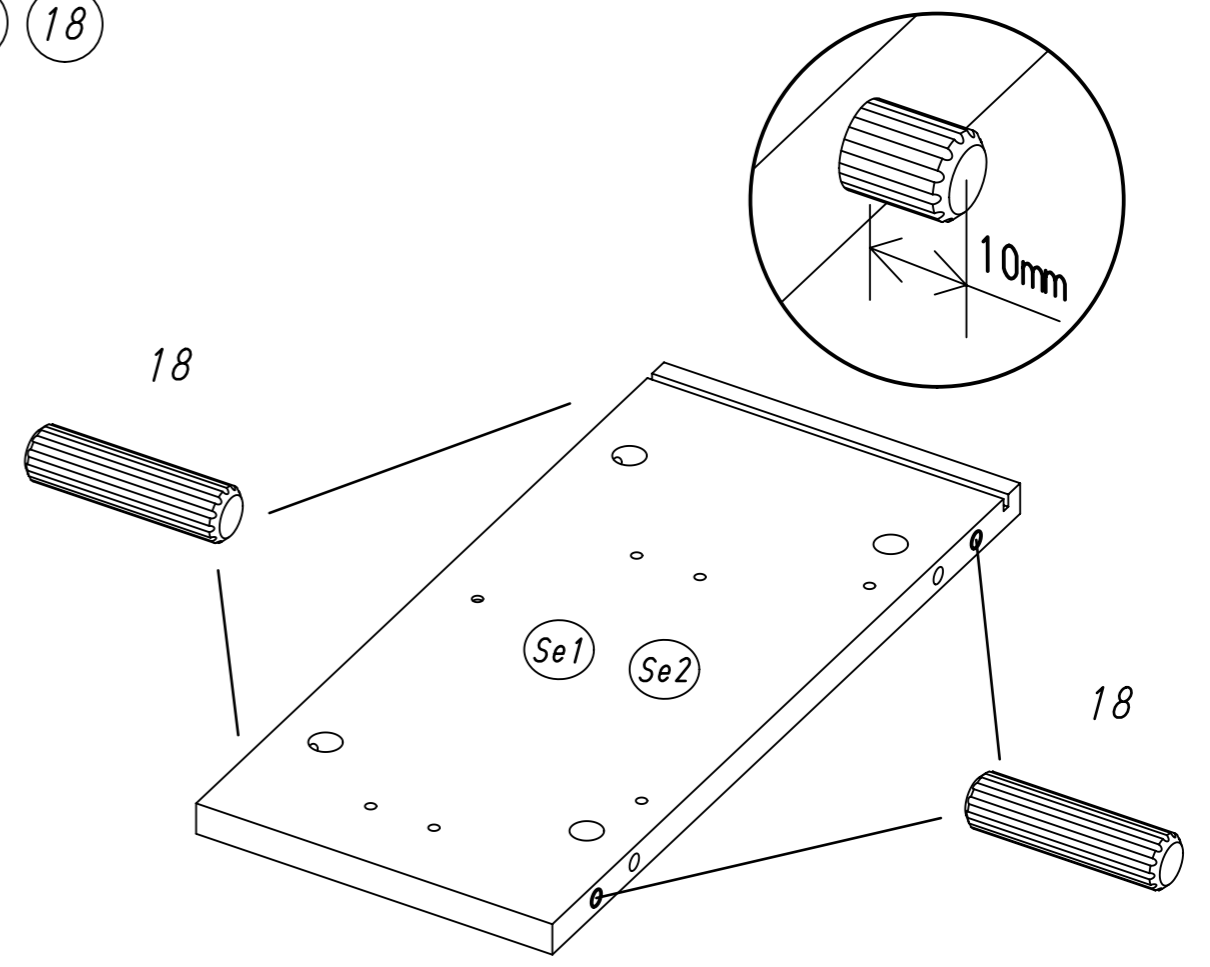
1



2 183



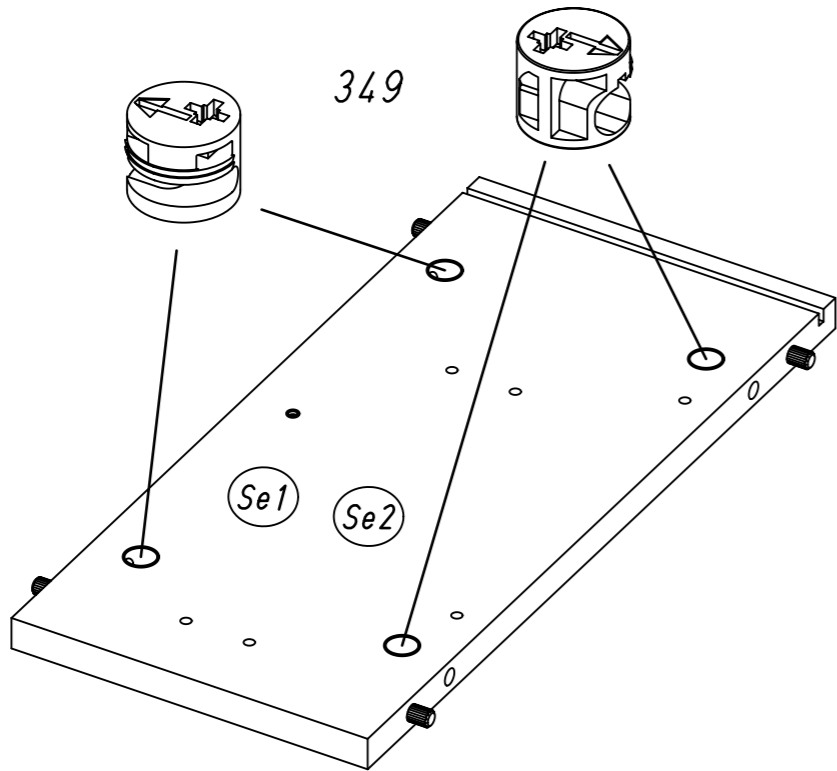
3 18





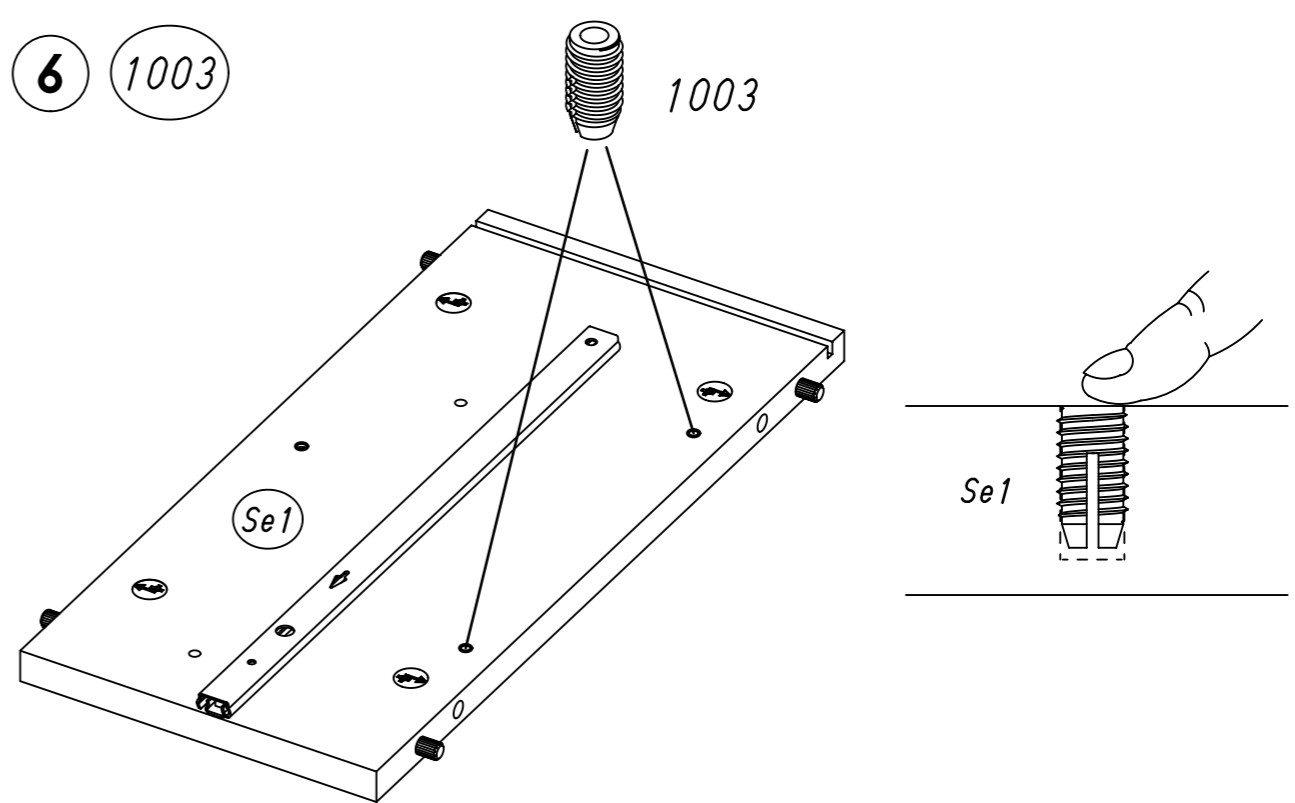
5.

4 349

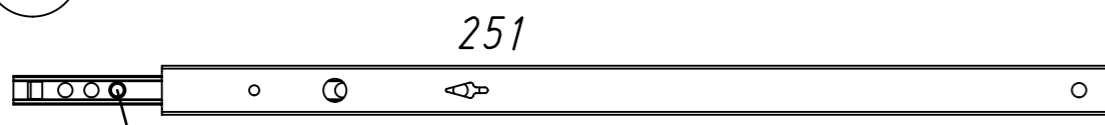


6.

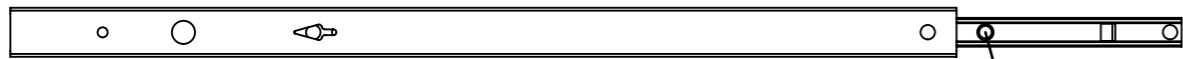
6 1003



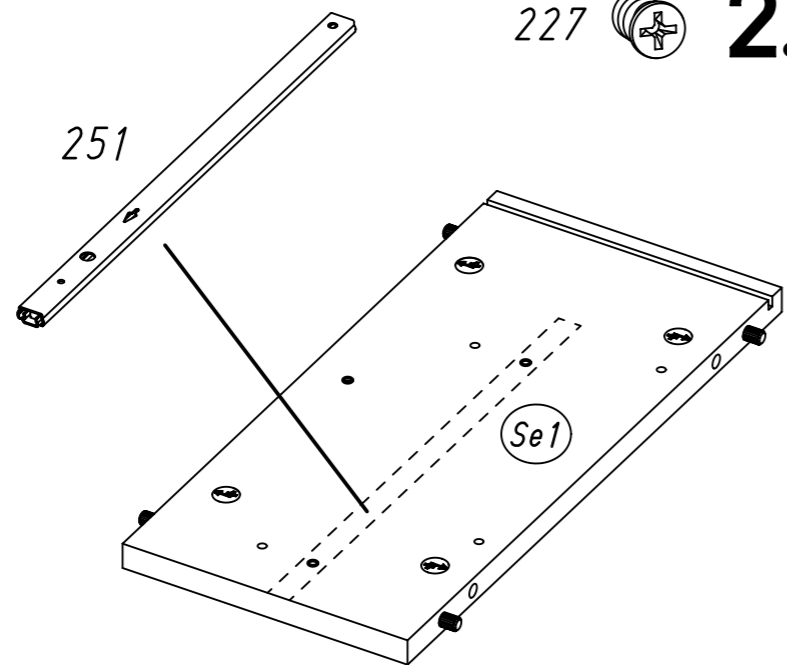
5 227 251



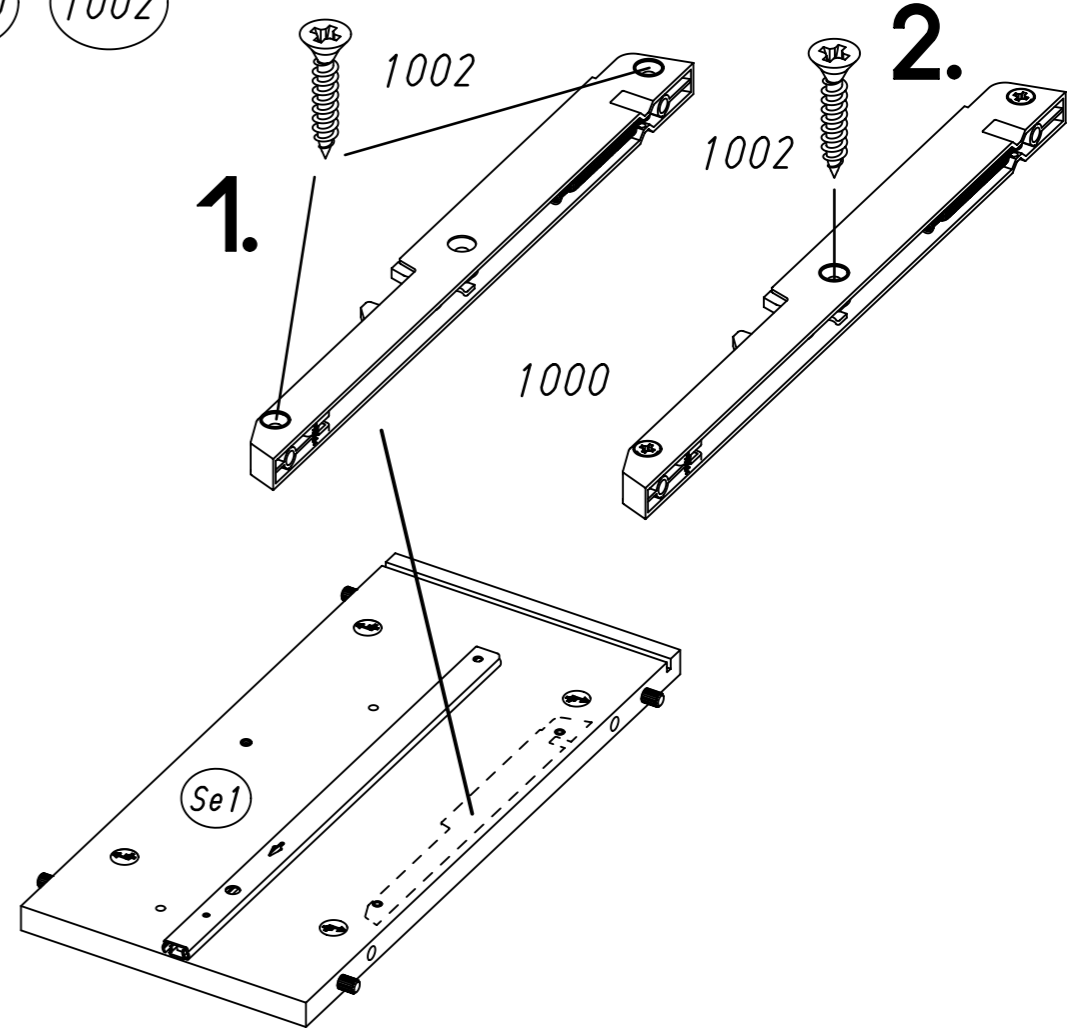
1. 227



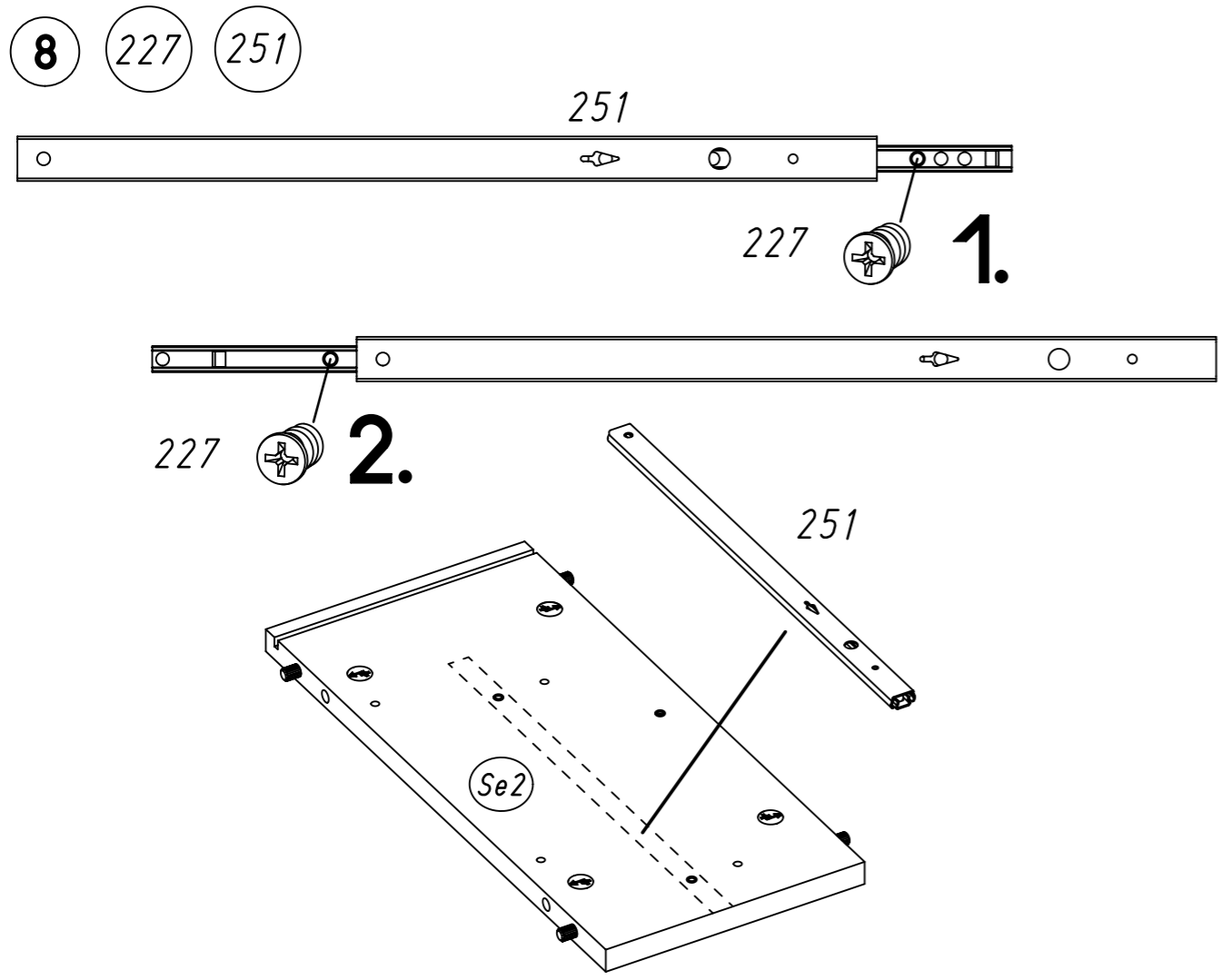
2. 227



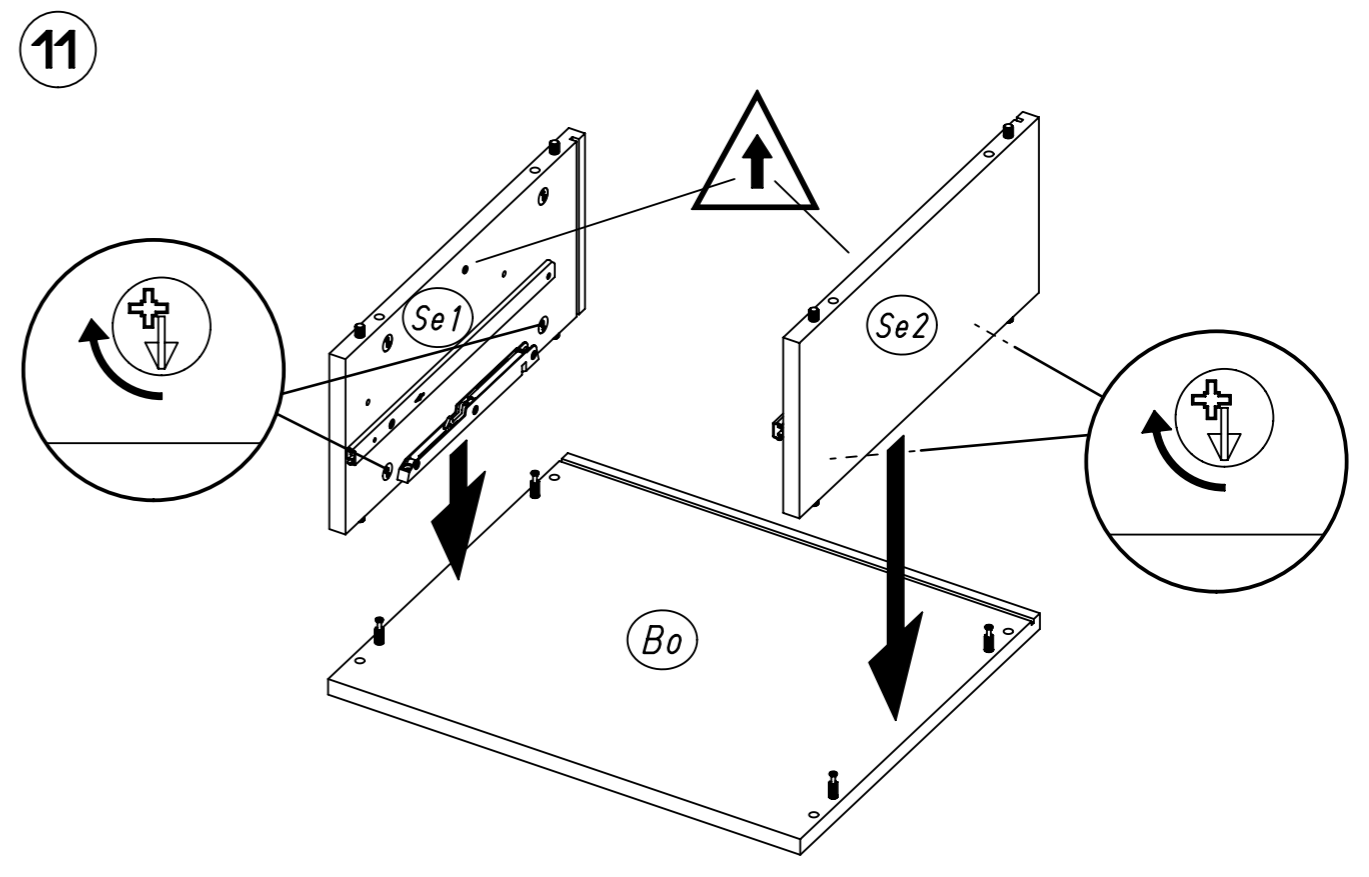
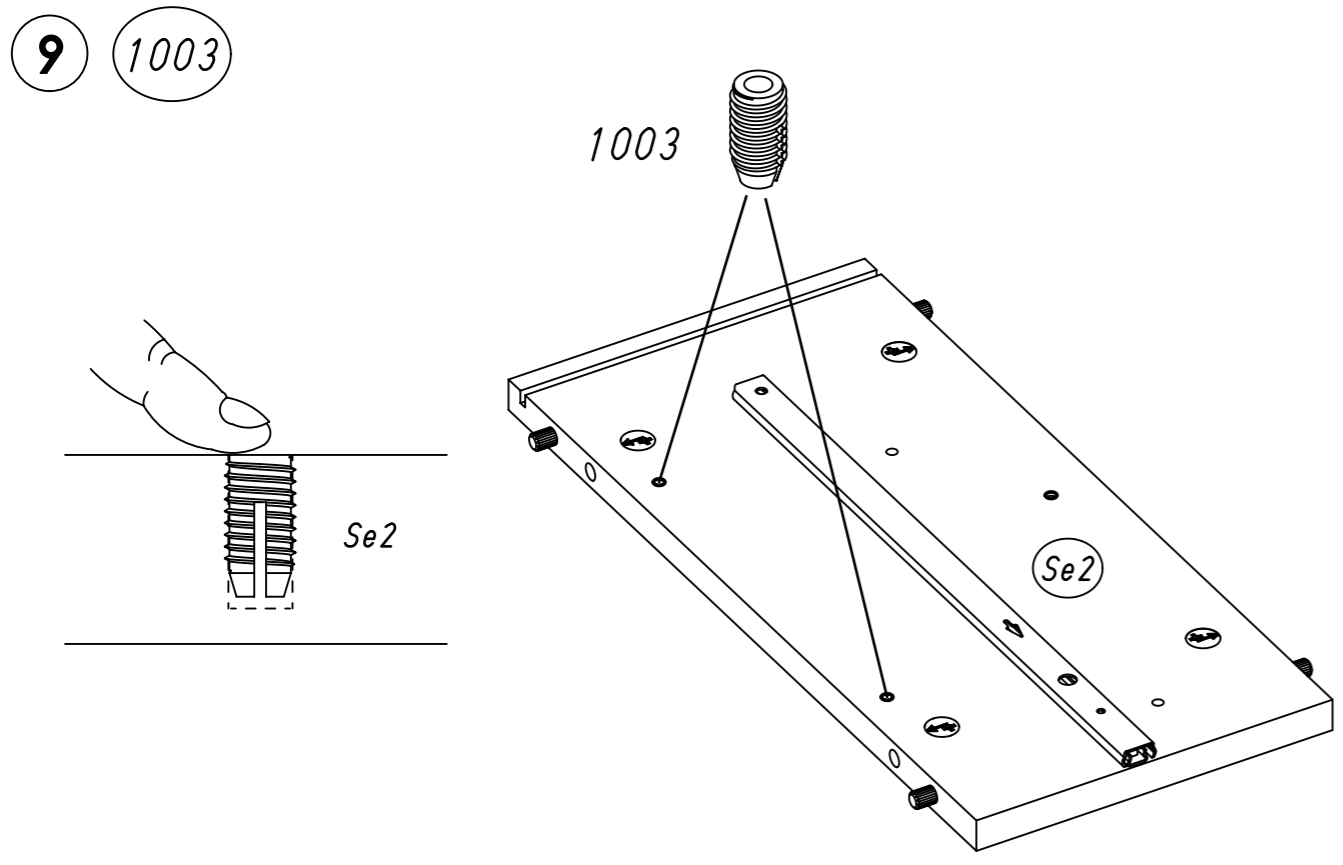
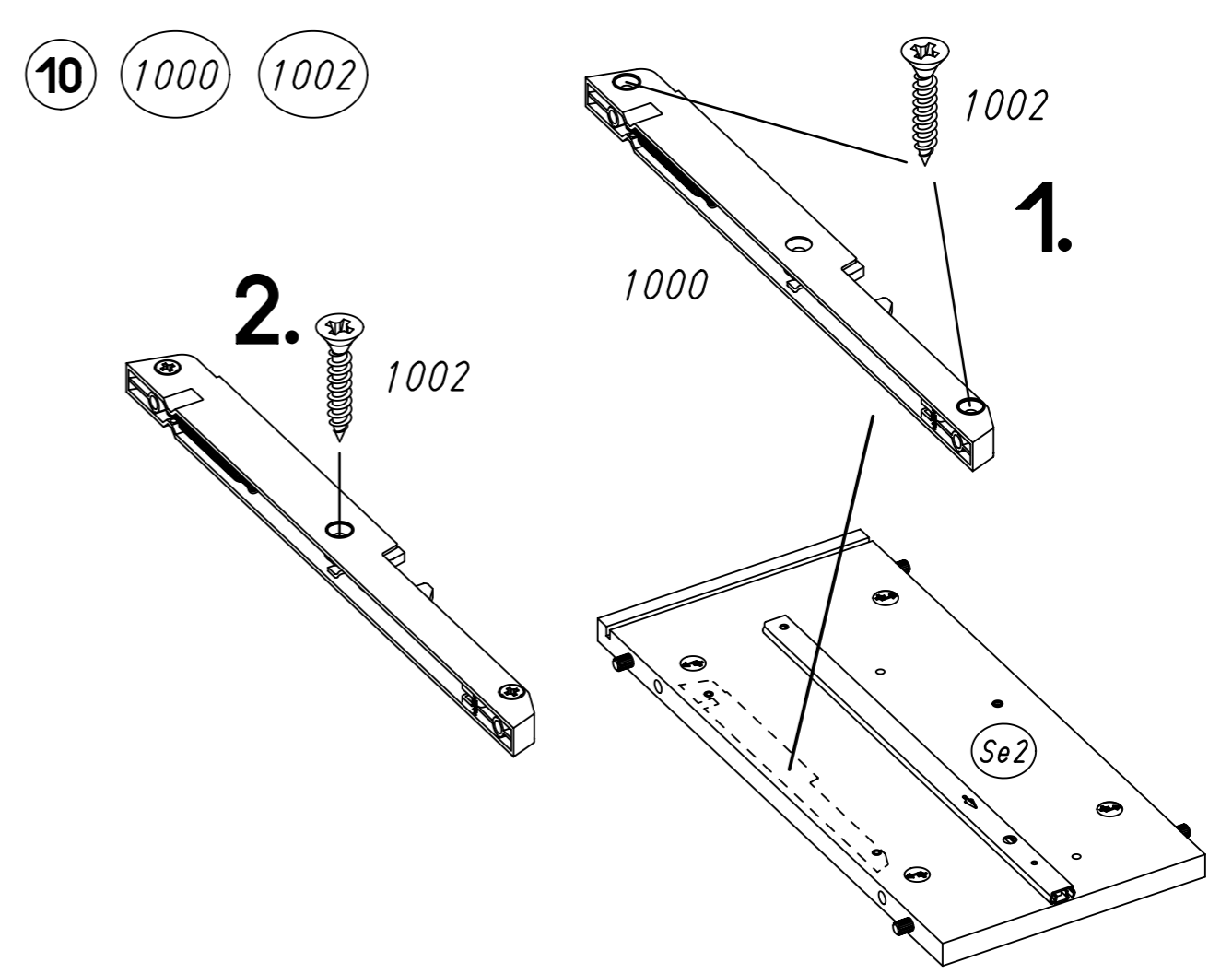
7 1000 1002



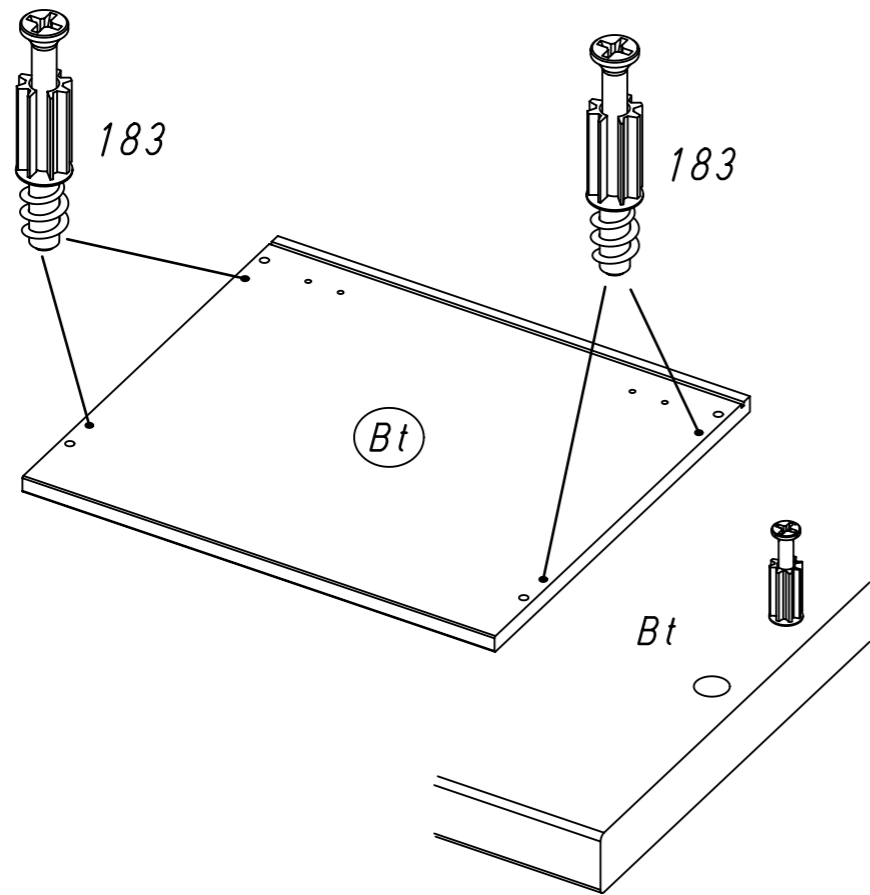
7.



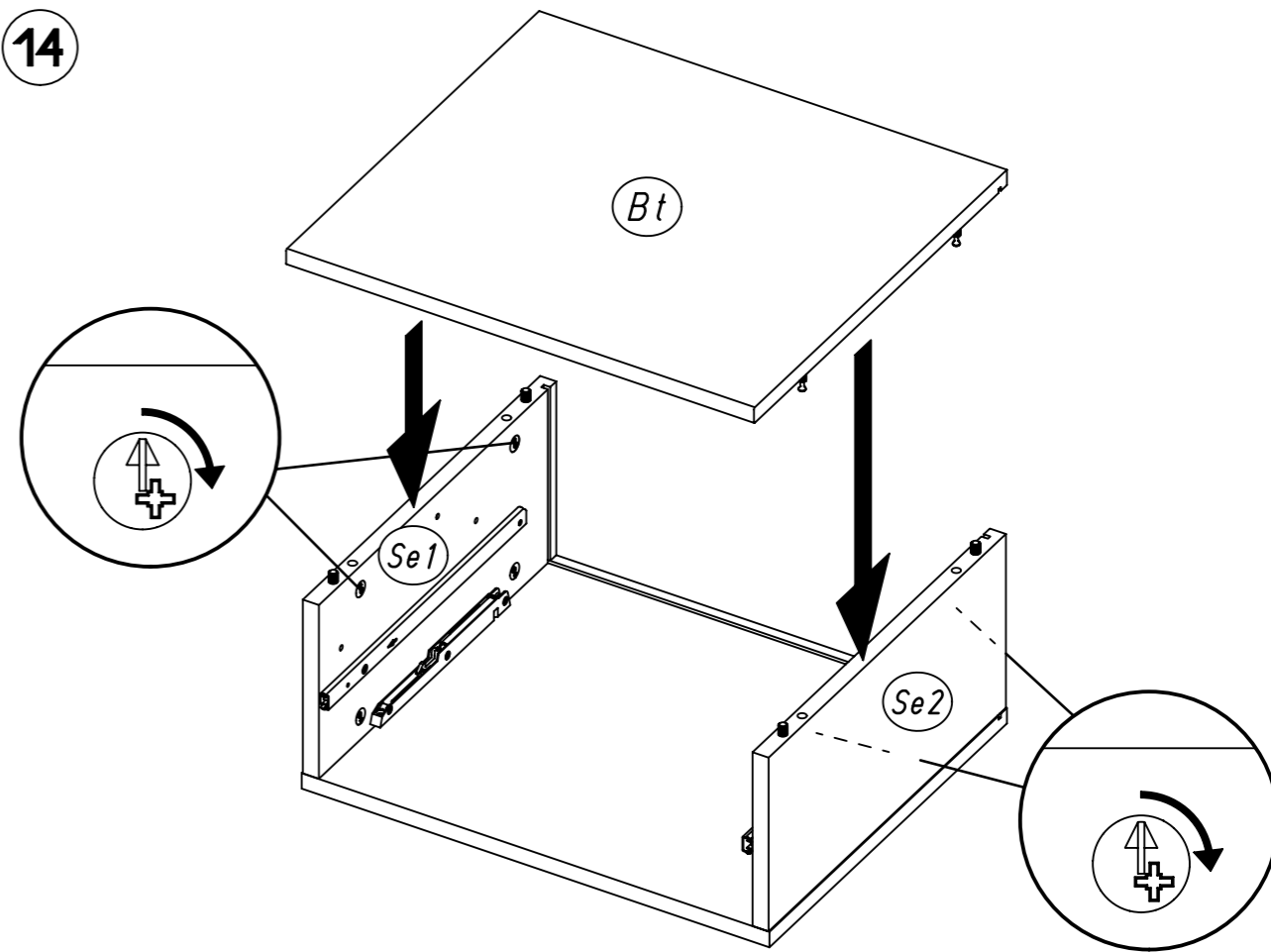
8.



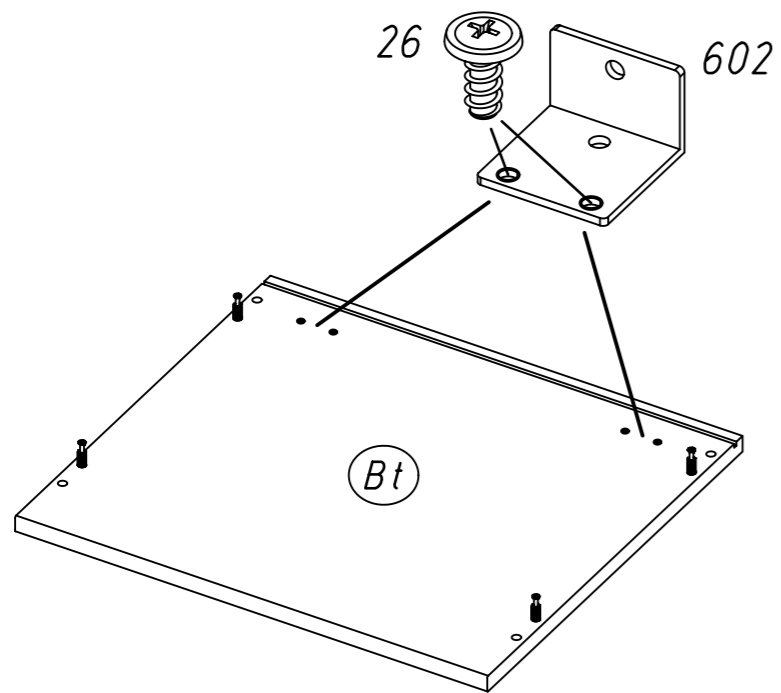
12 183



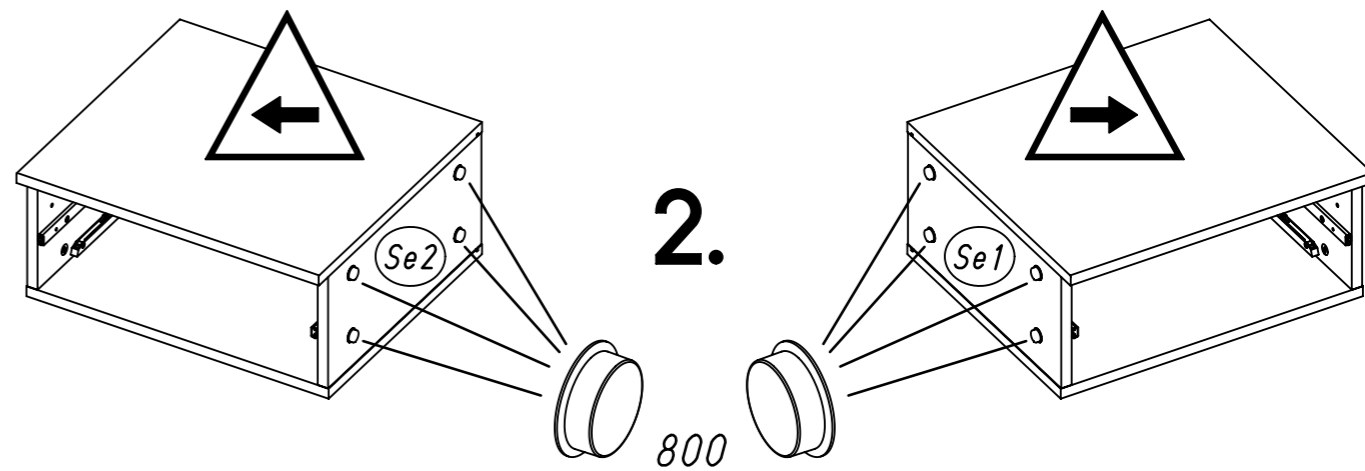
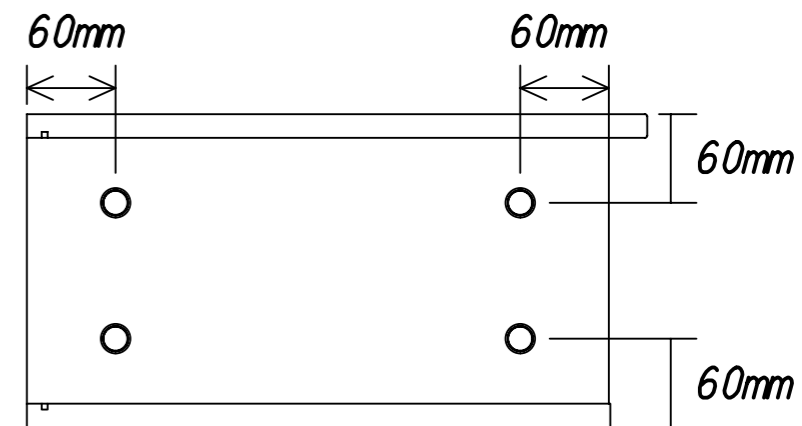
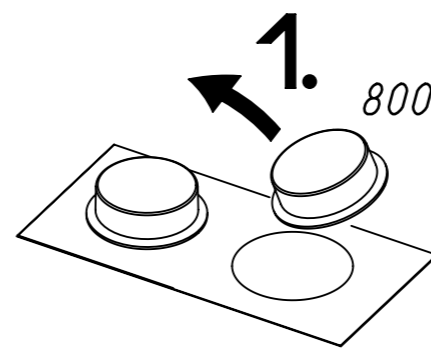
14



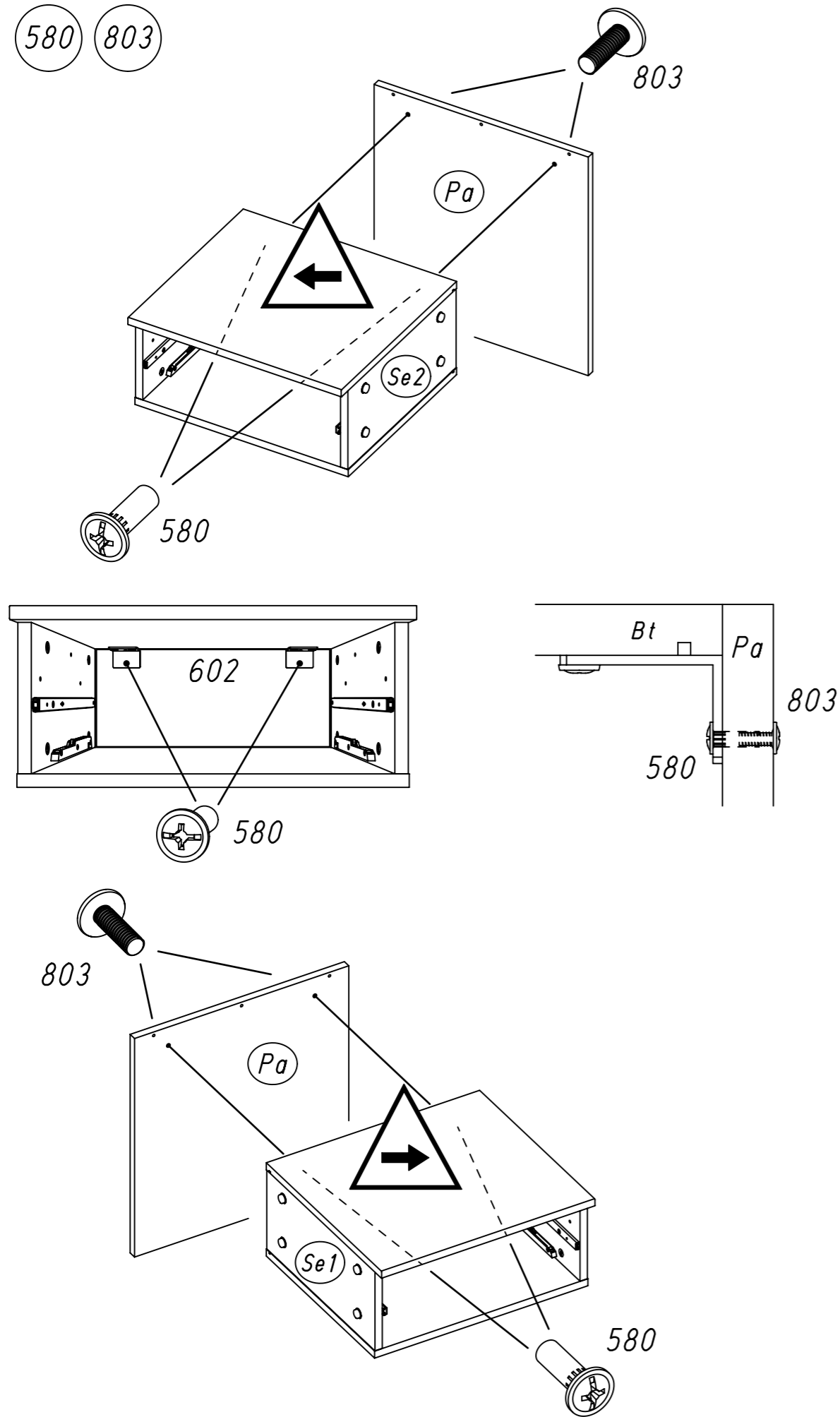
13 26 602



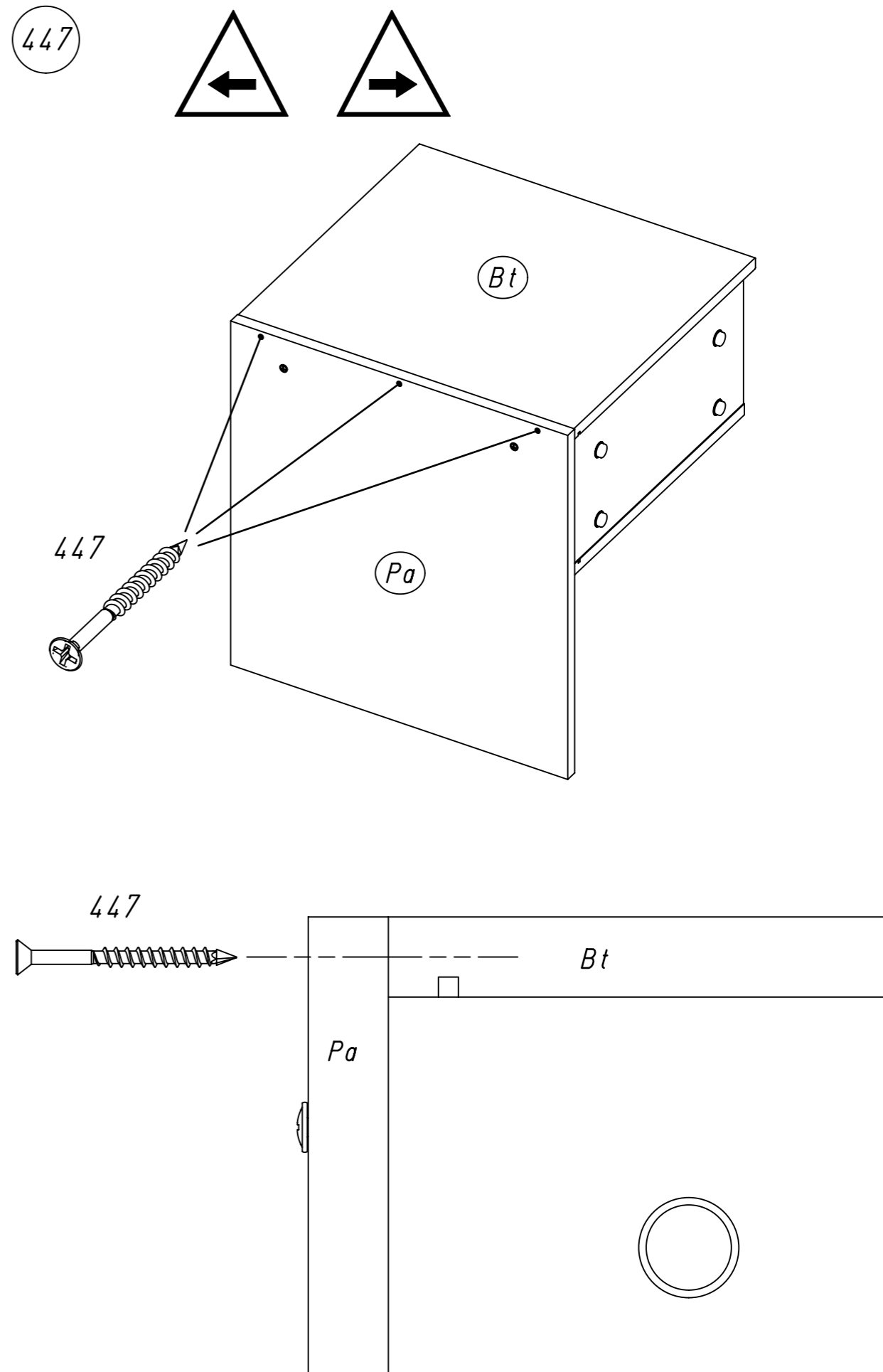
15 800



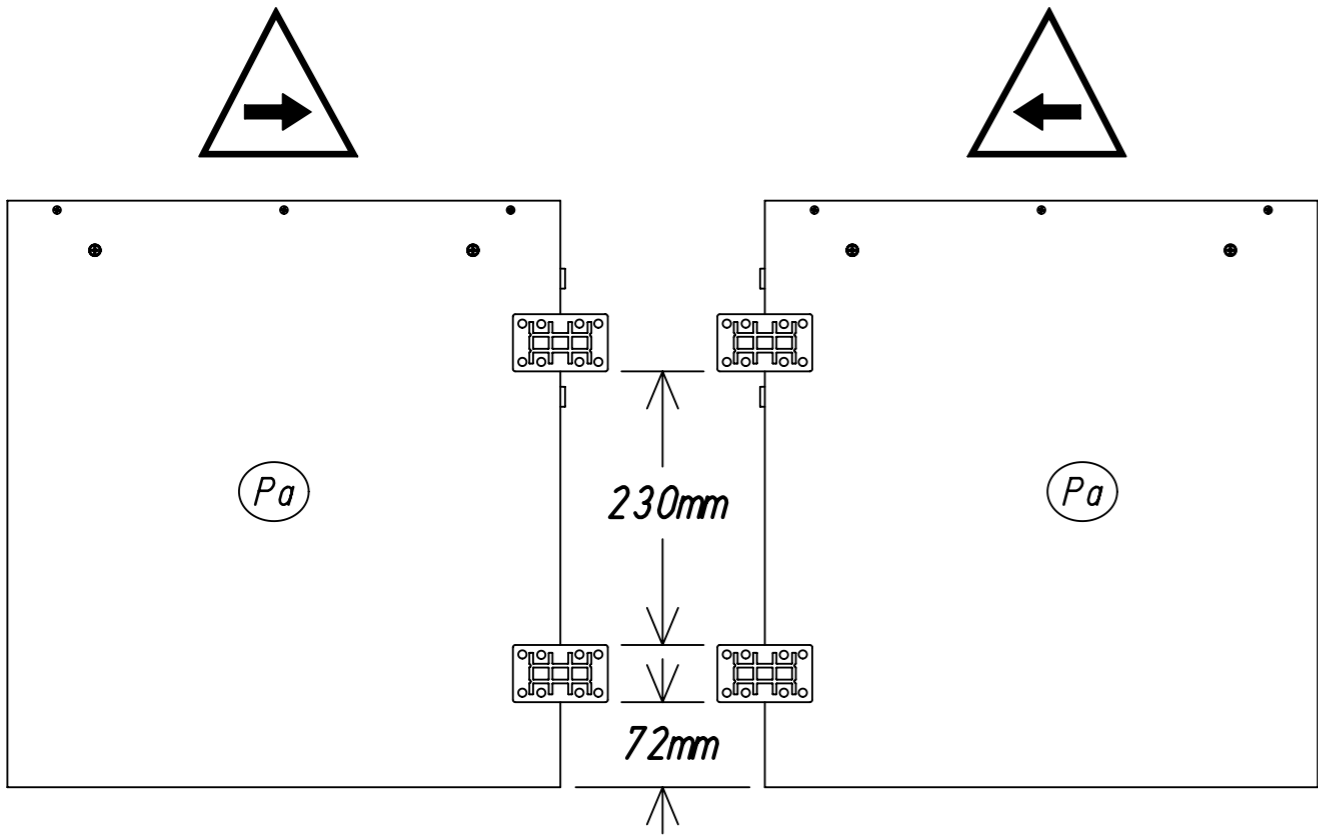
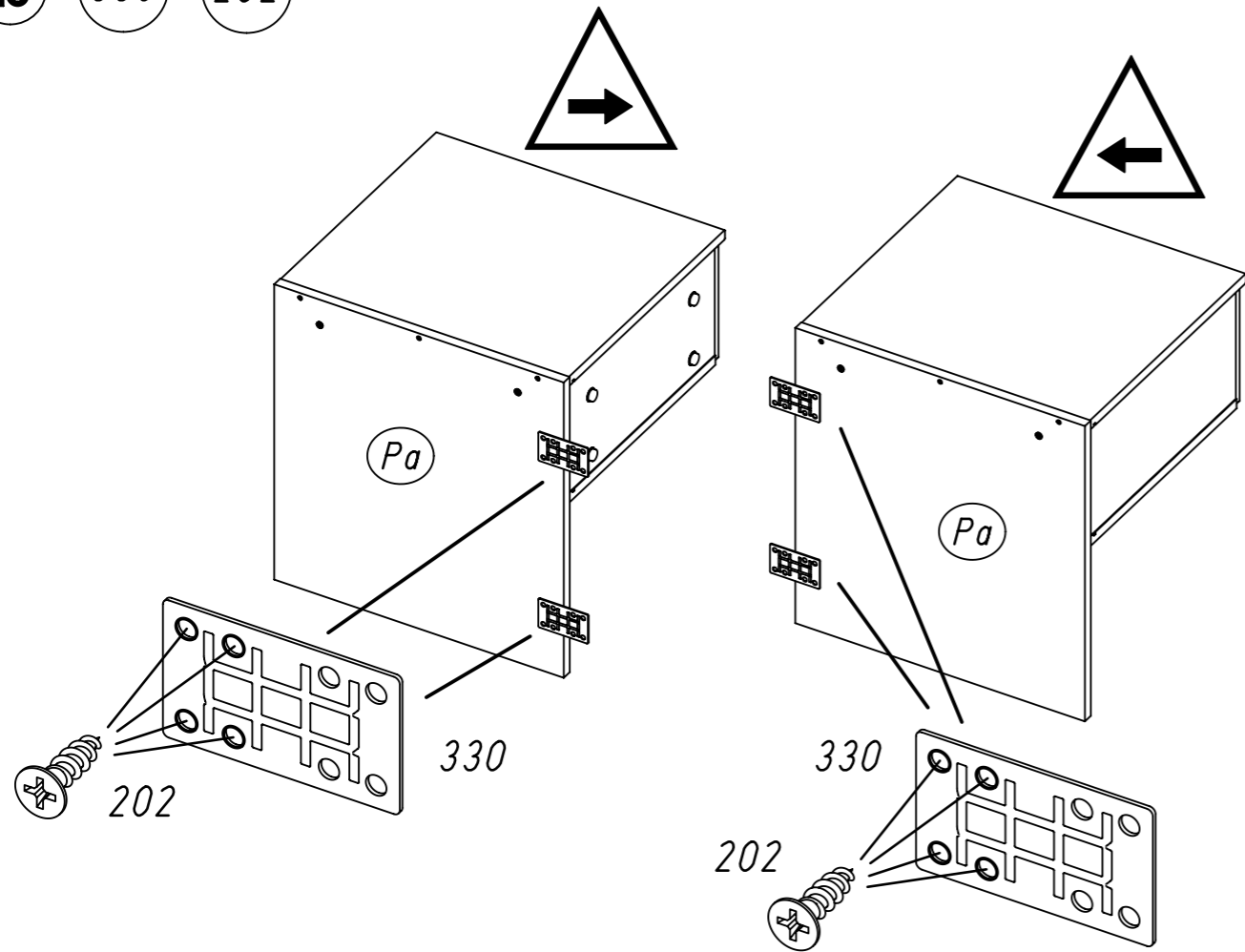
16 580 803



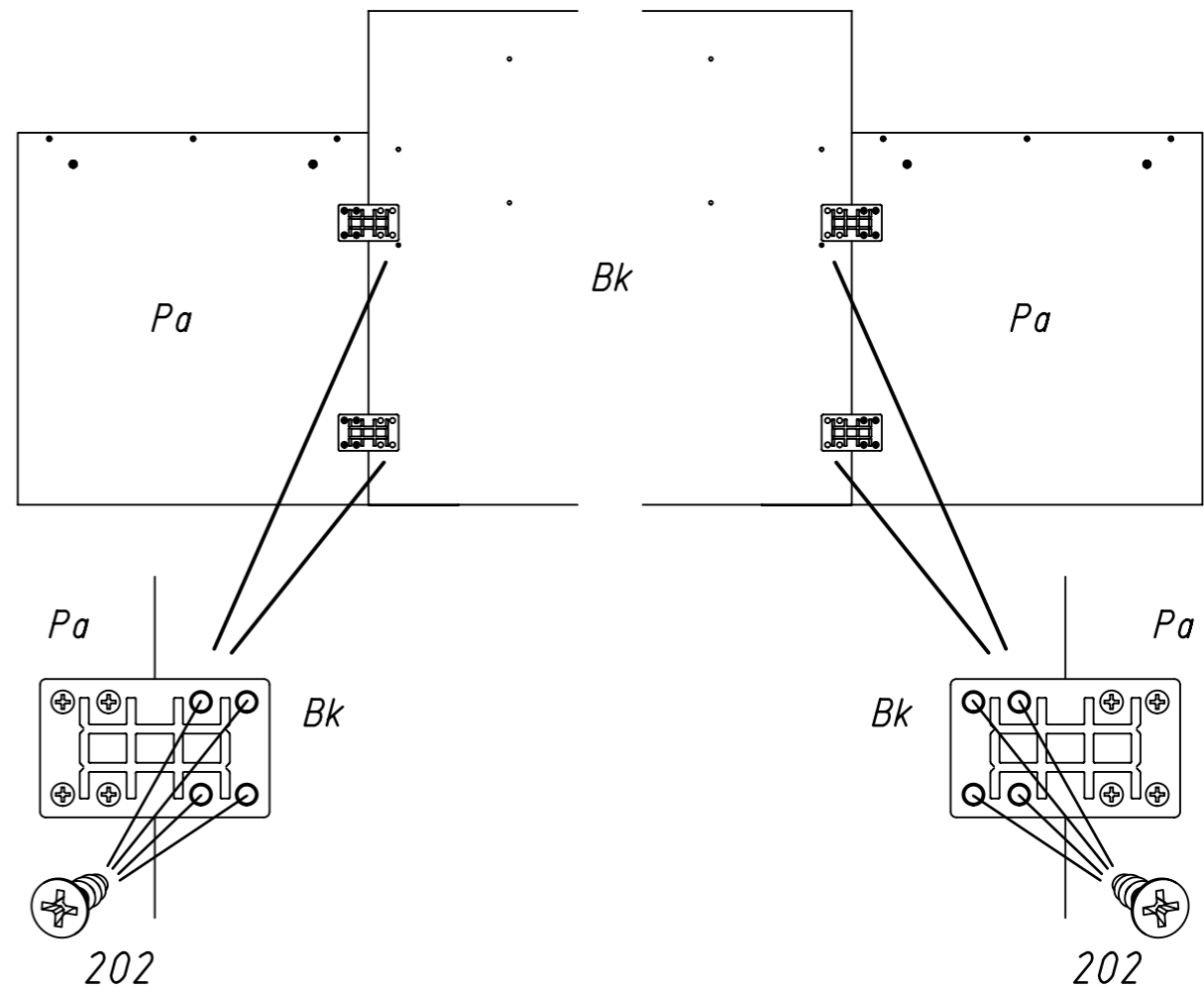
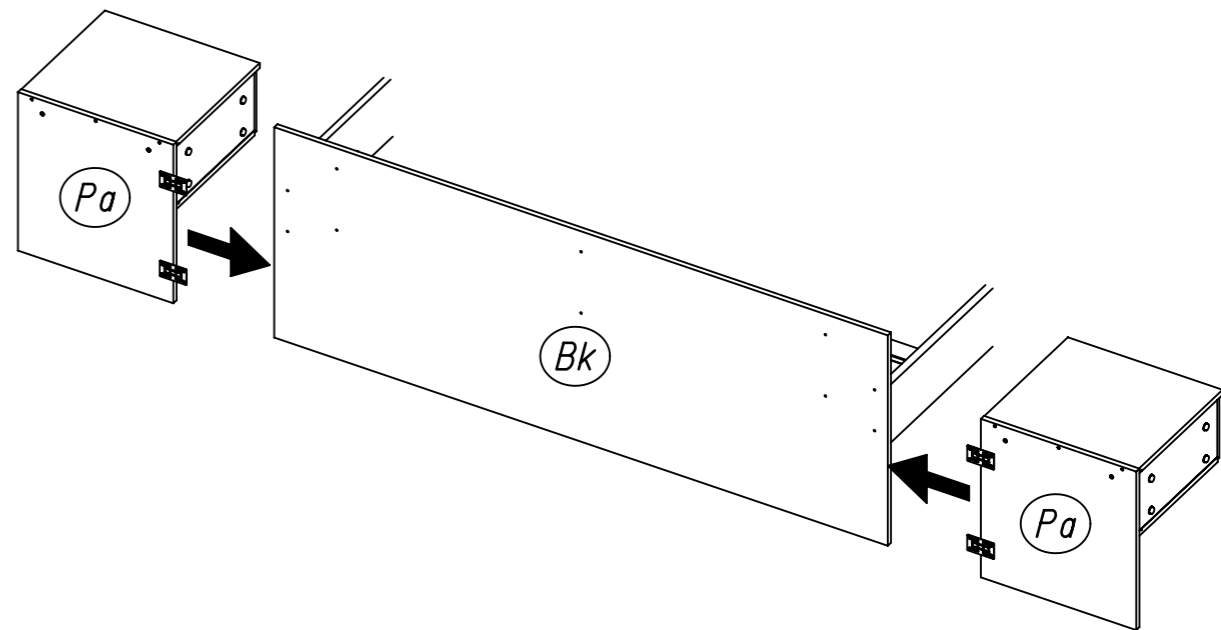
17 447



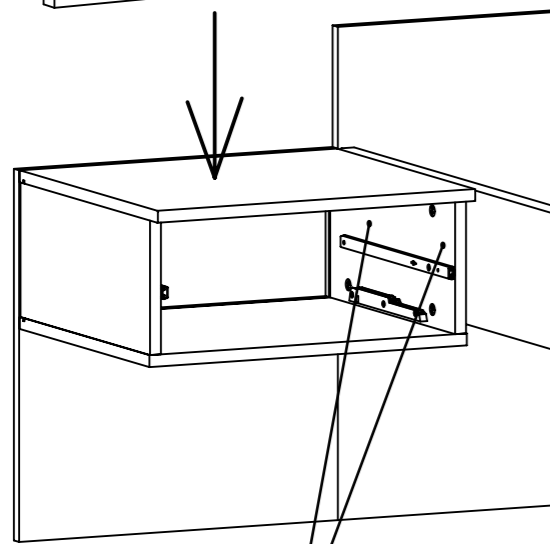
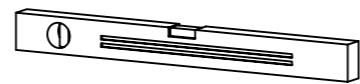
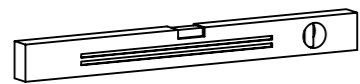
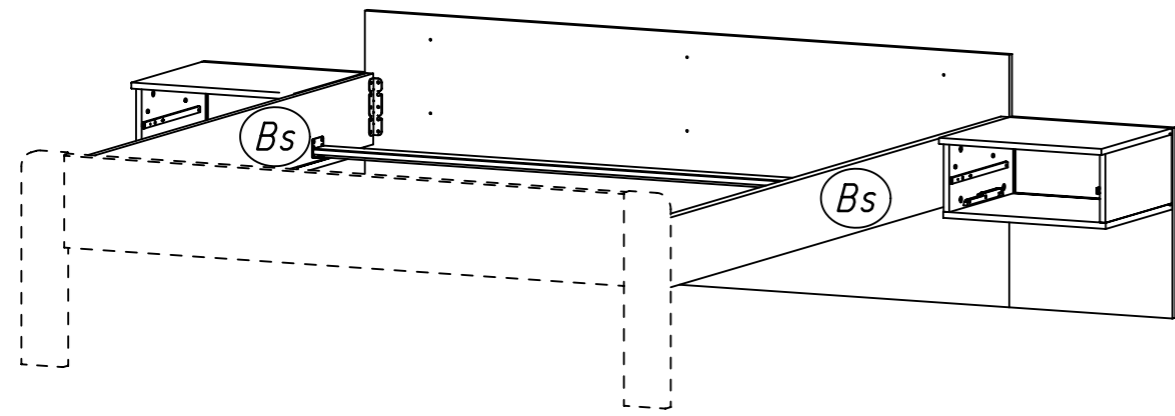
18 330 202



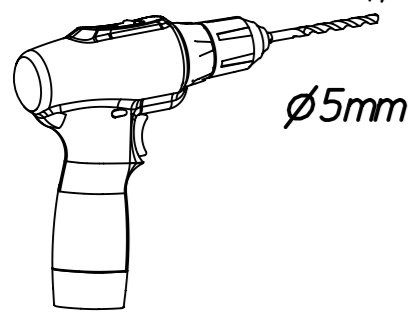
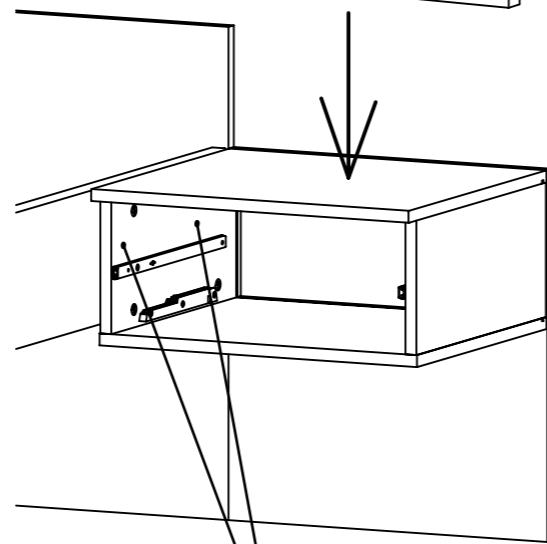
19 202



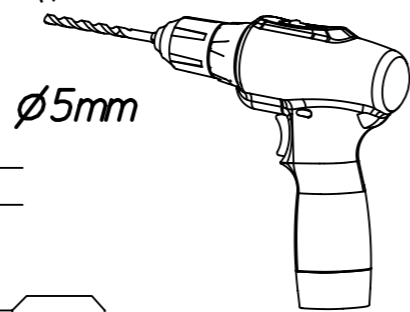
20



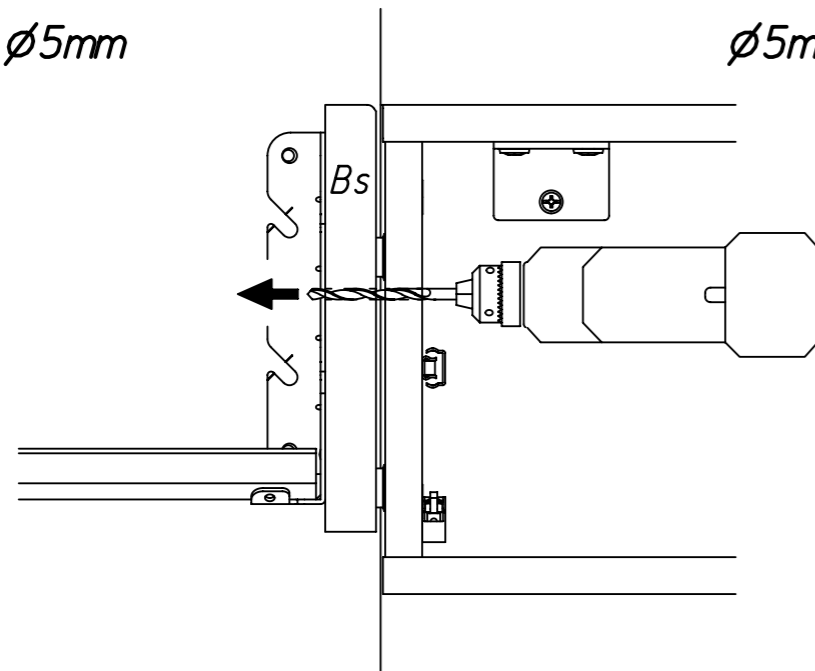
Bs



ø5mm



ø5mm

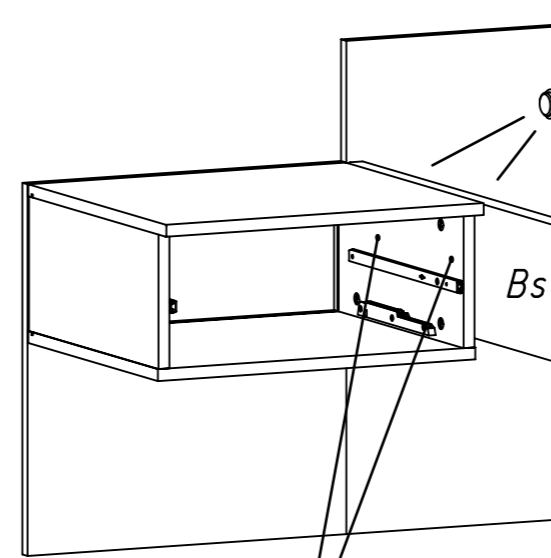
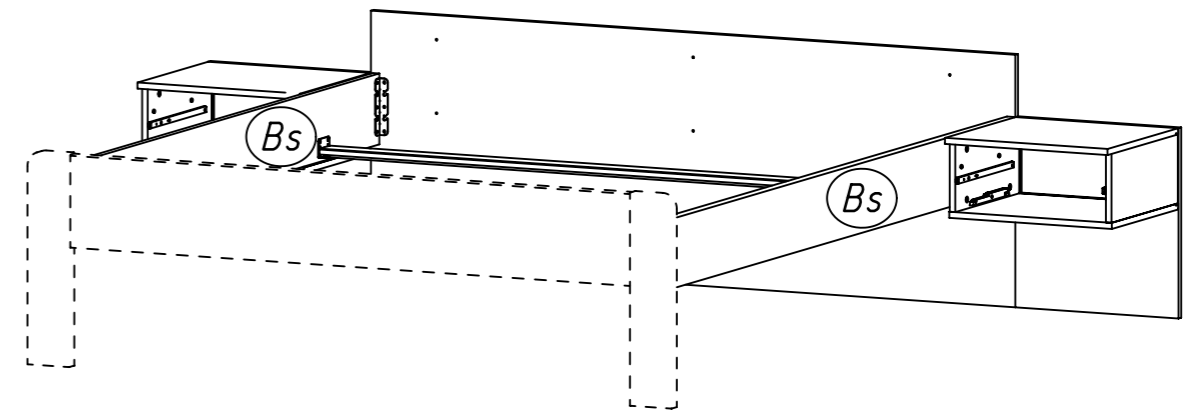


Bs

21

571

580



571

Bs

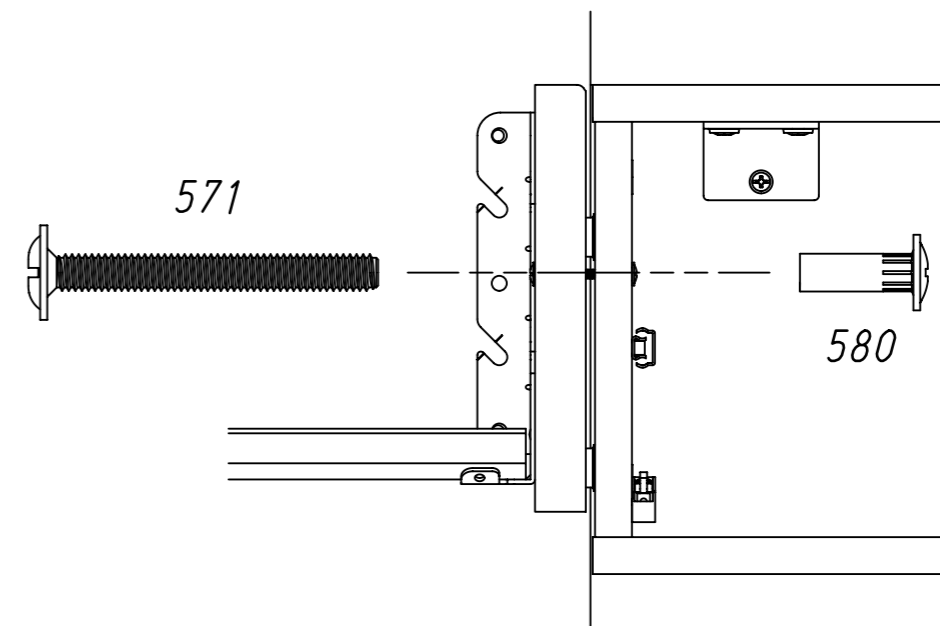
Bs



580



580

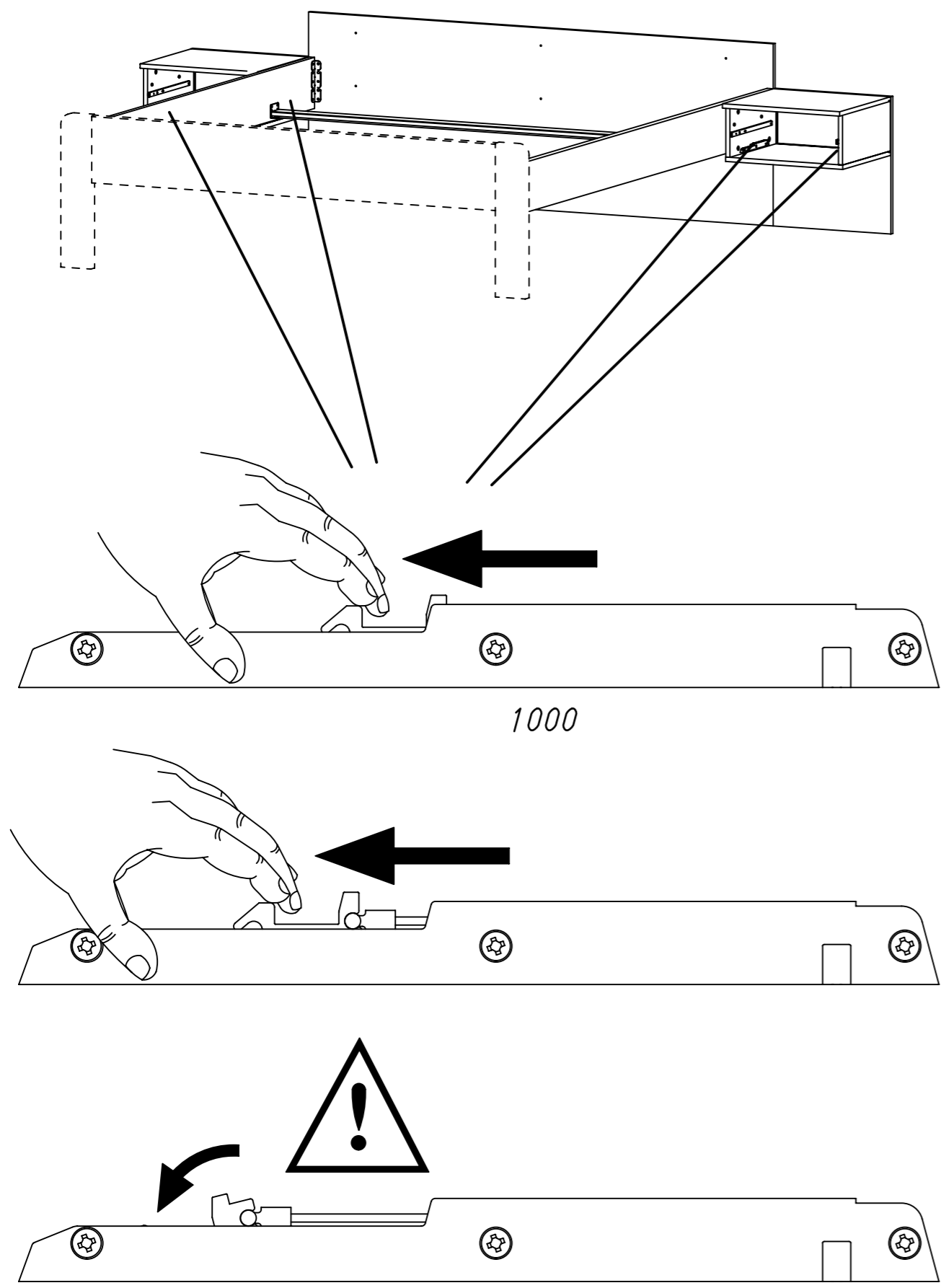


571

580



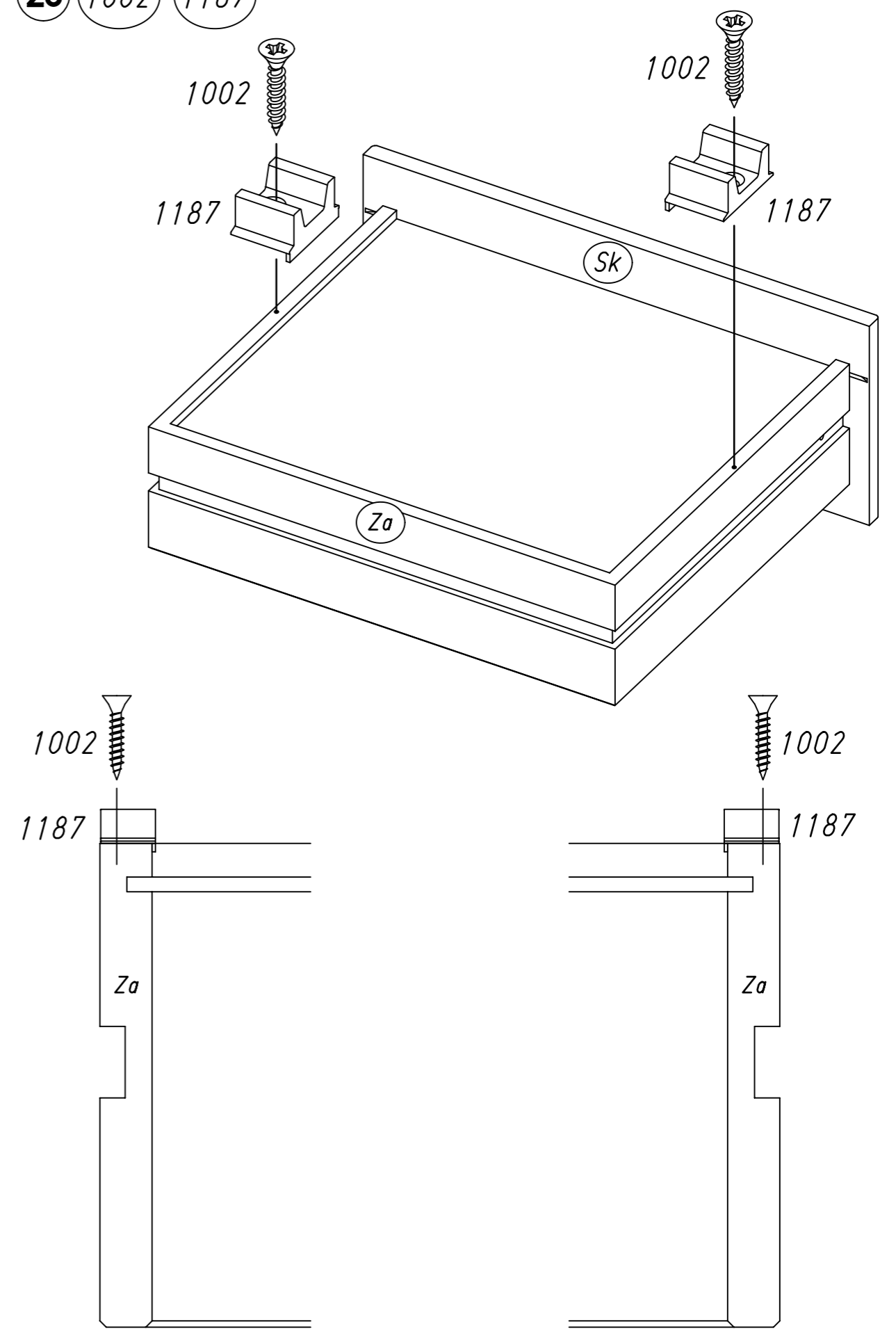
22



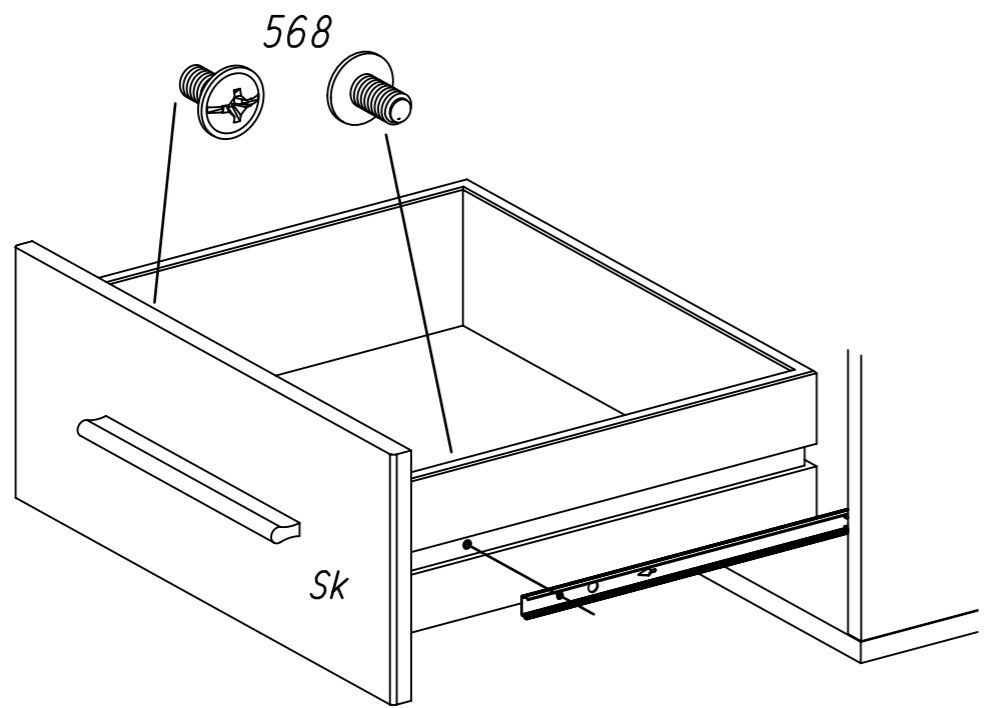
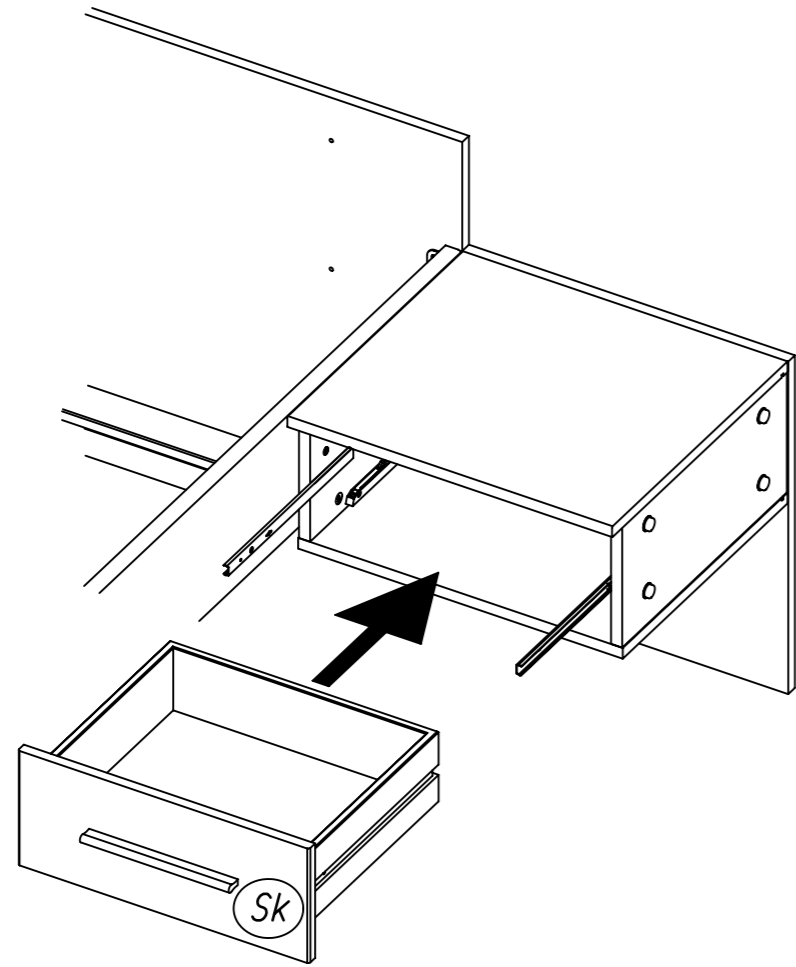
23

1002

1187

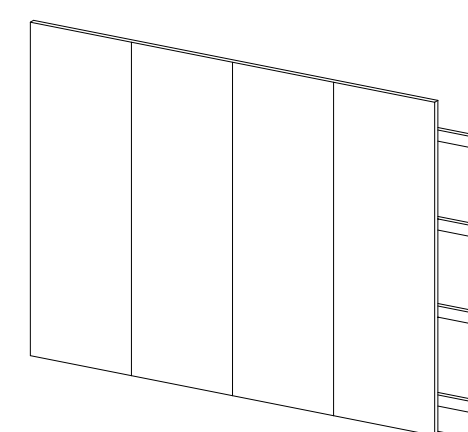
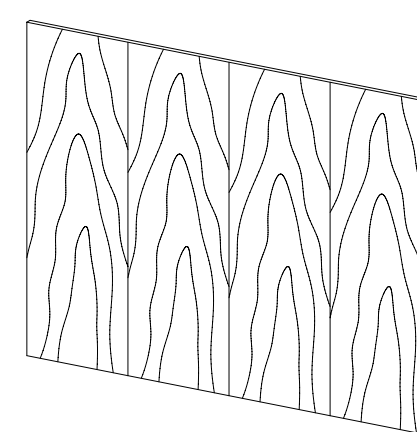
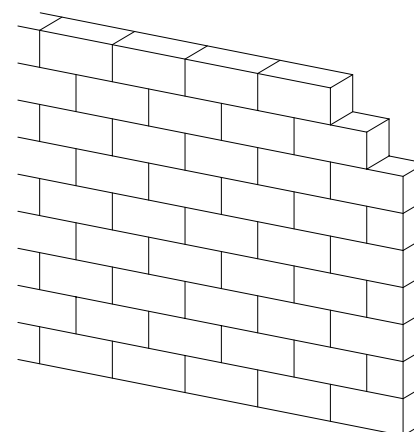
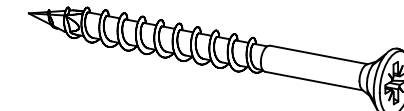
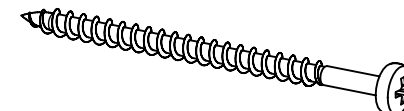
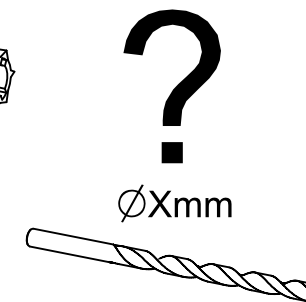
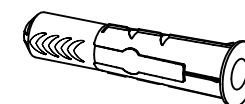
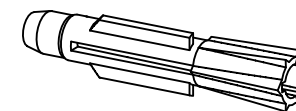
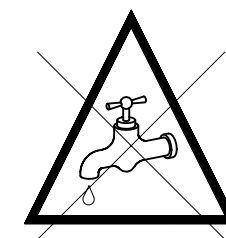
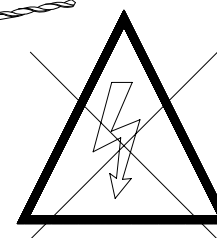
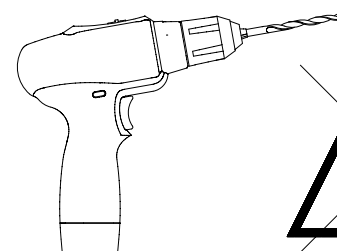
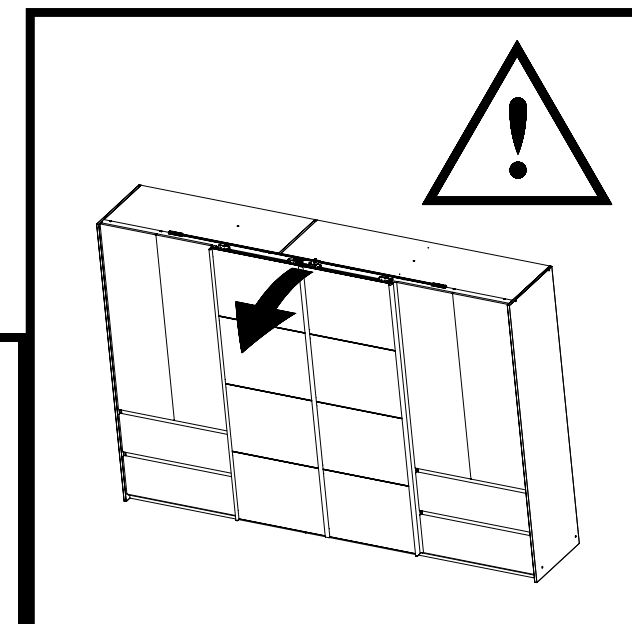
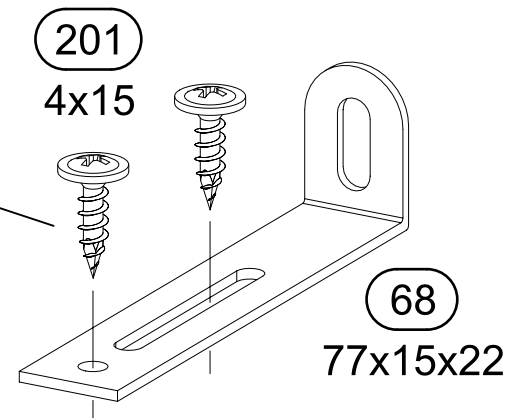
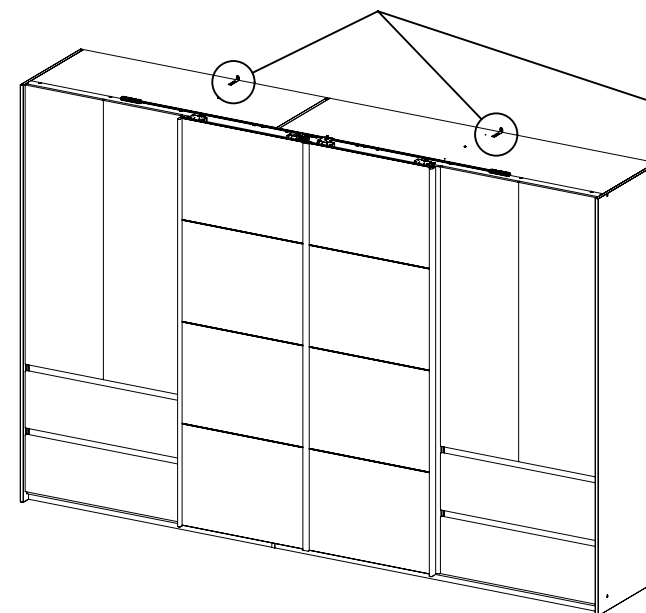
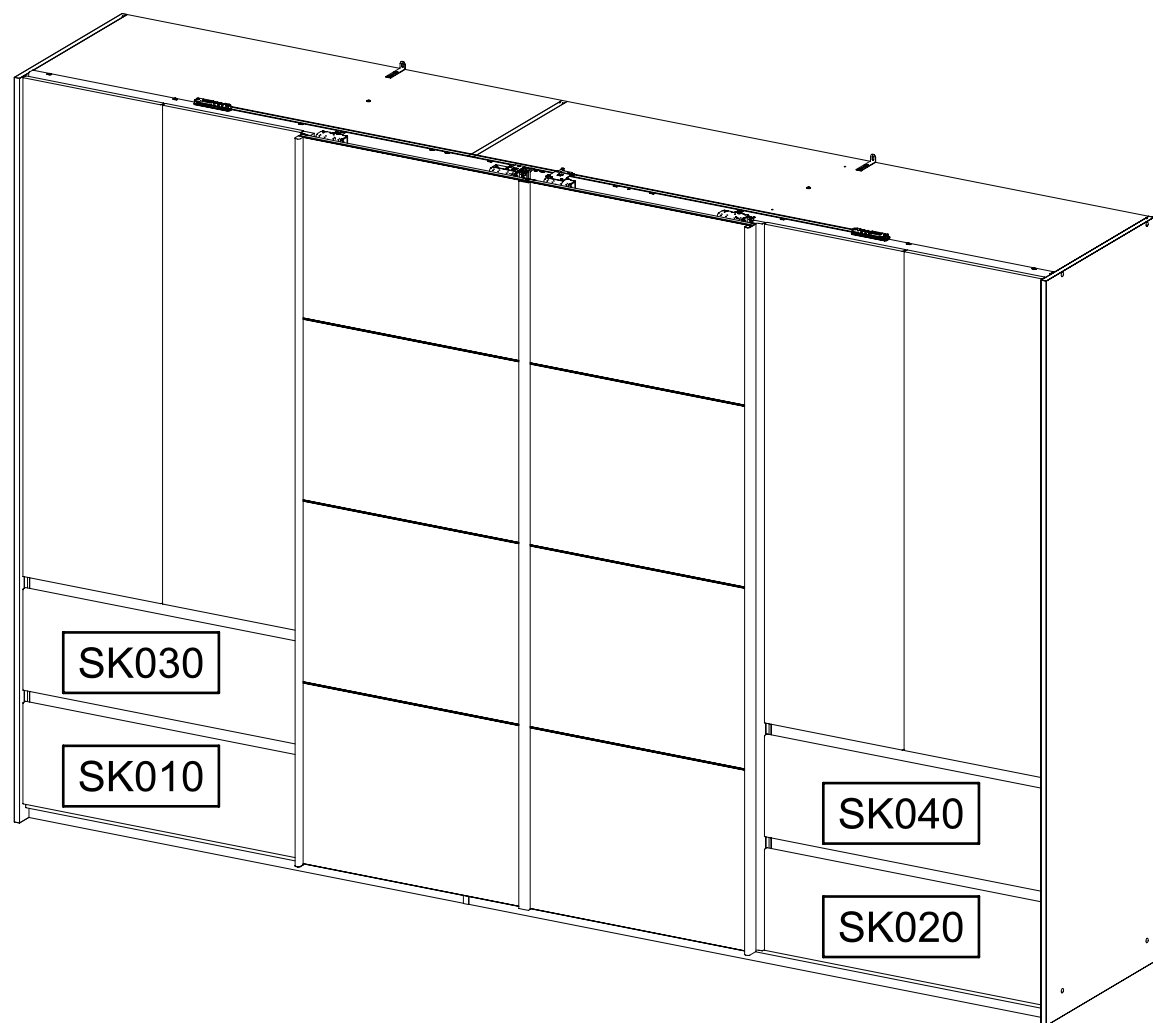
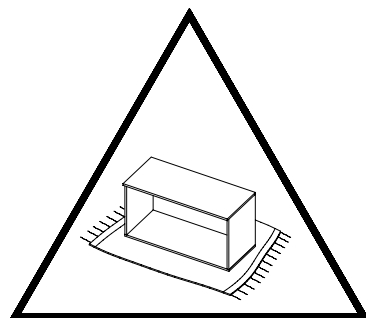
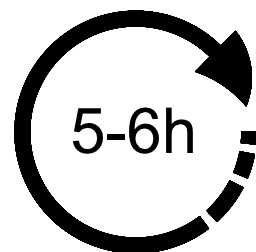
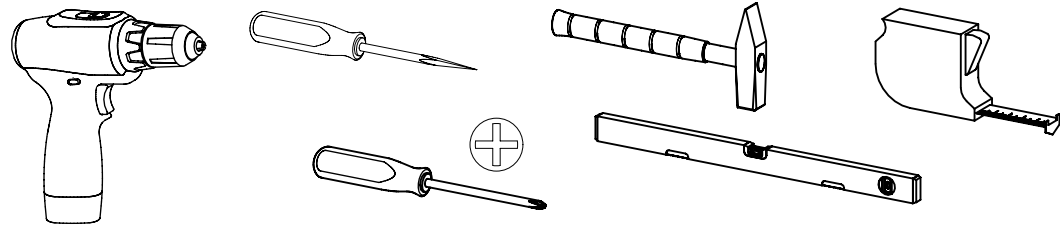


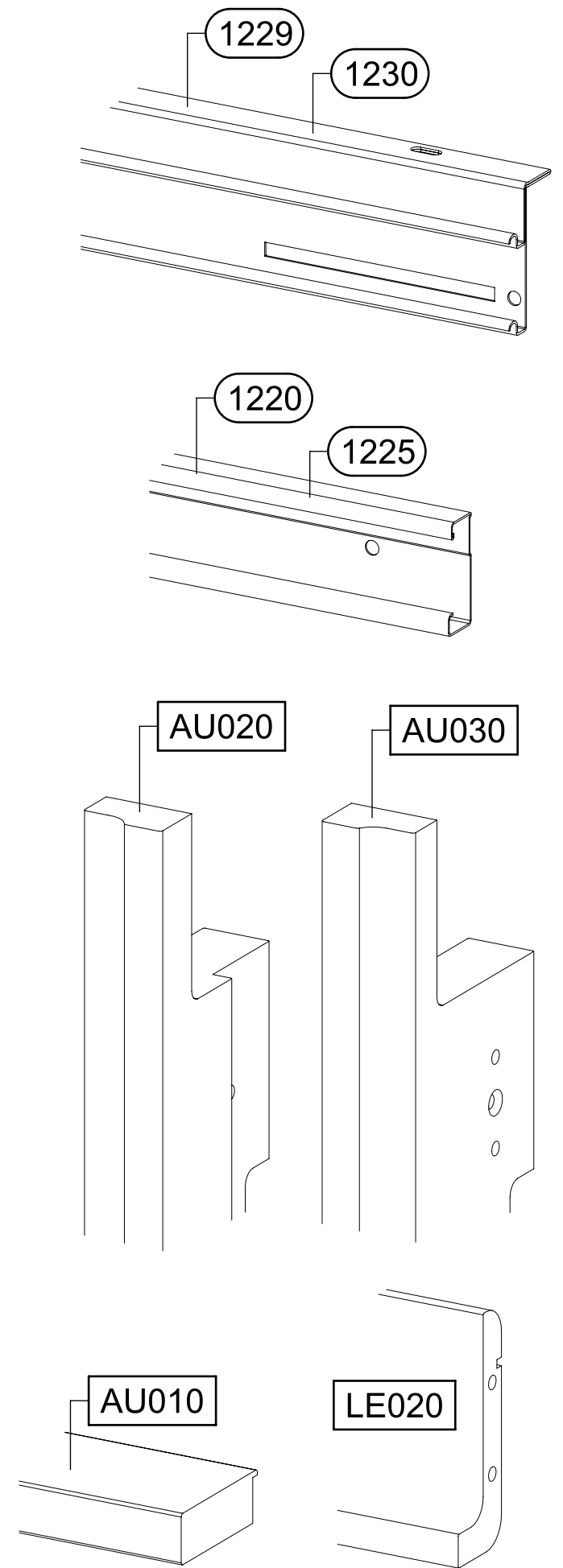
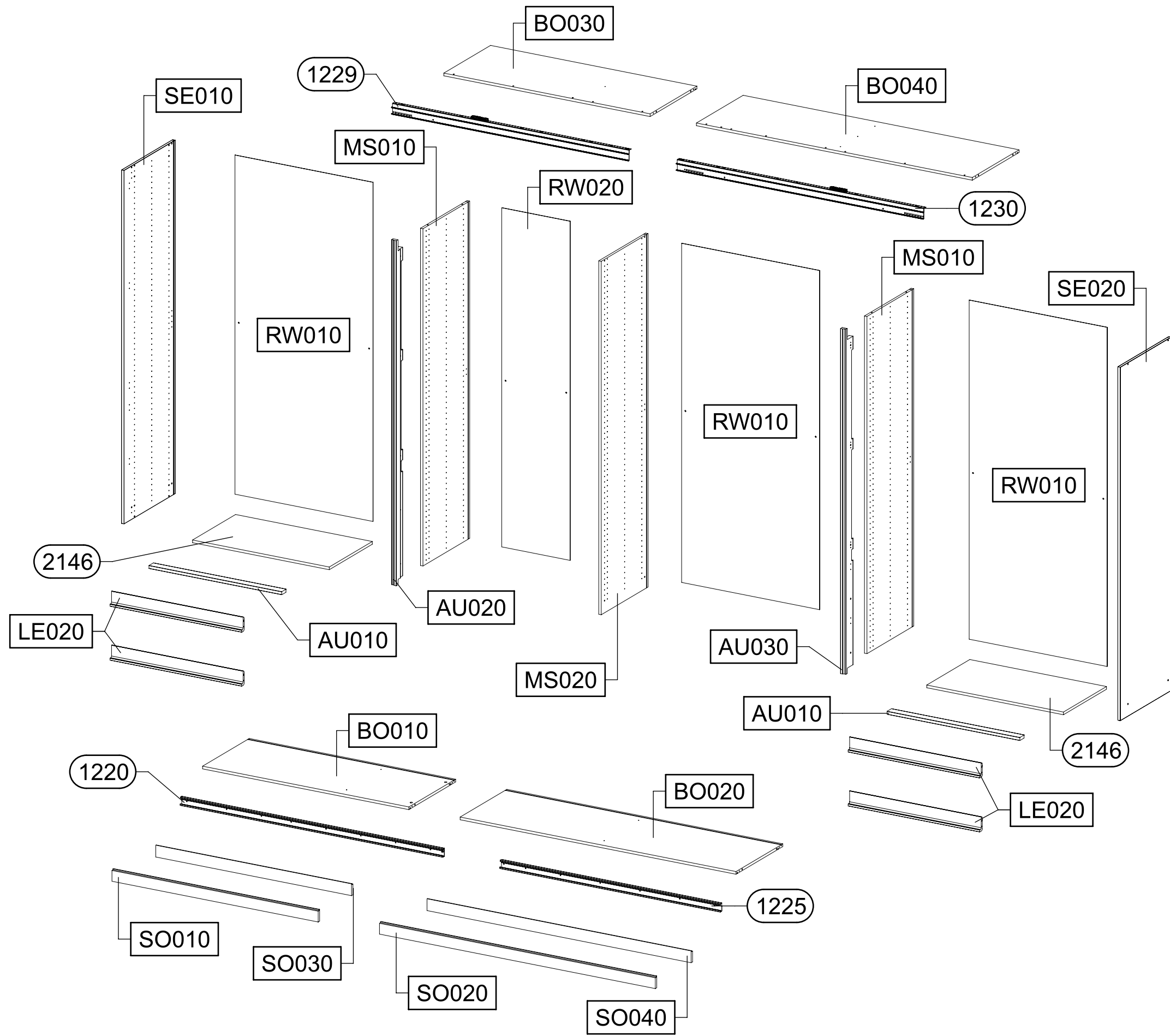
24 568



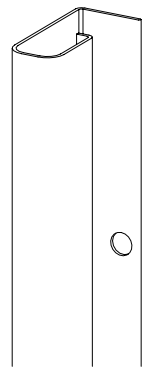
M2596\_06

rauch

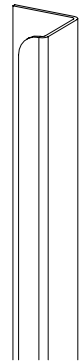




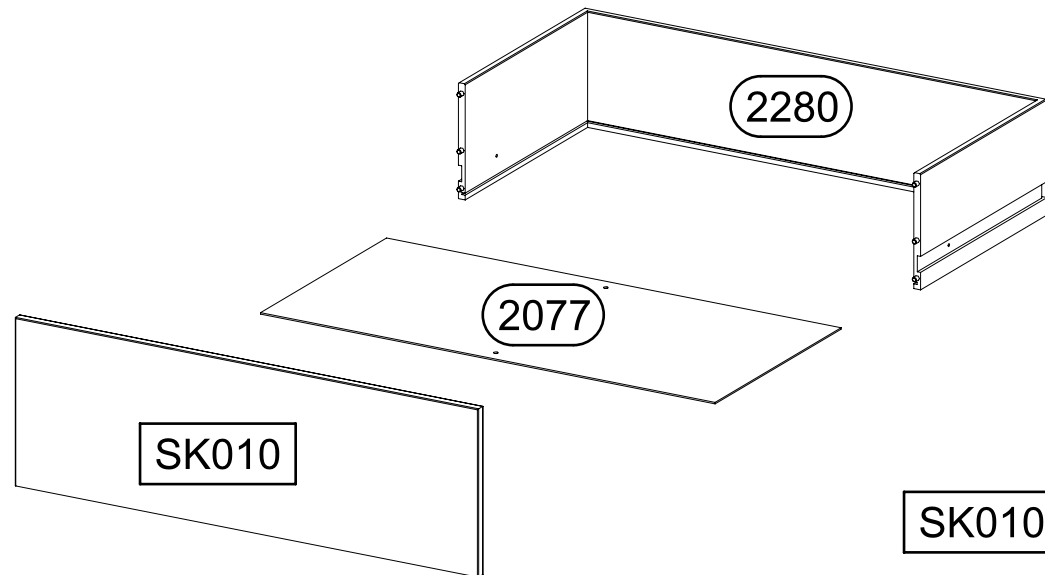
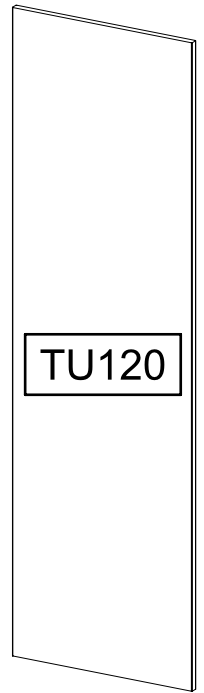
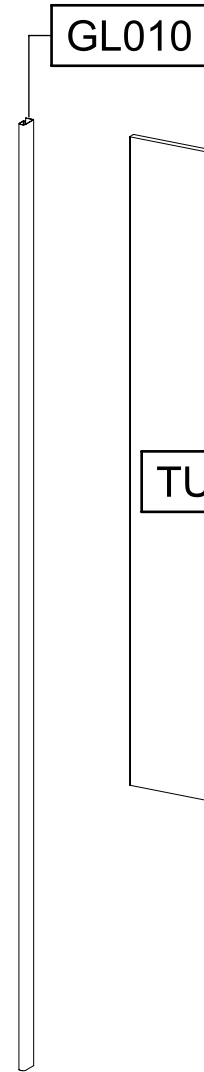
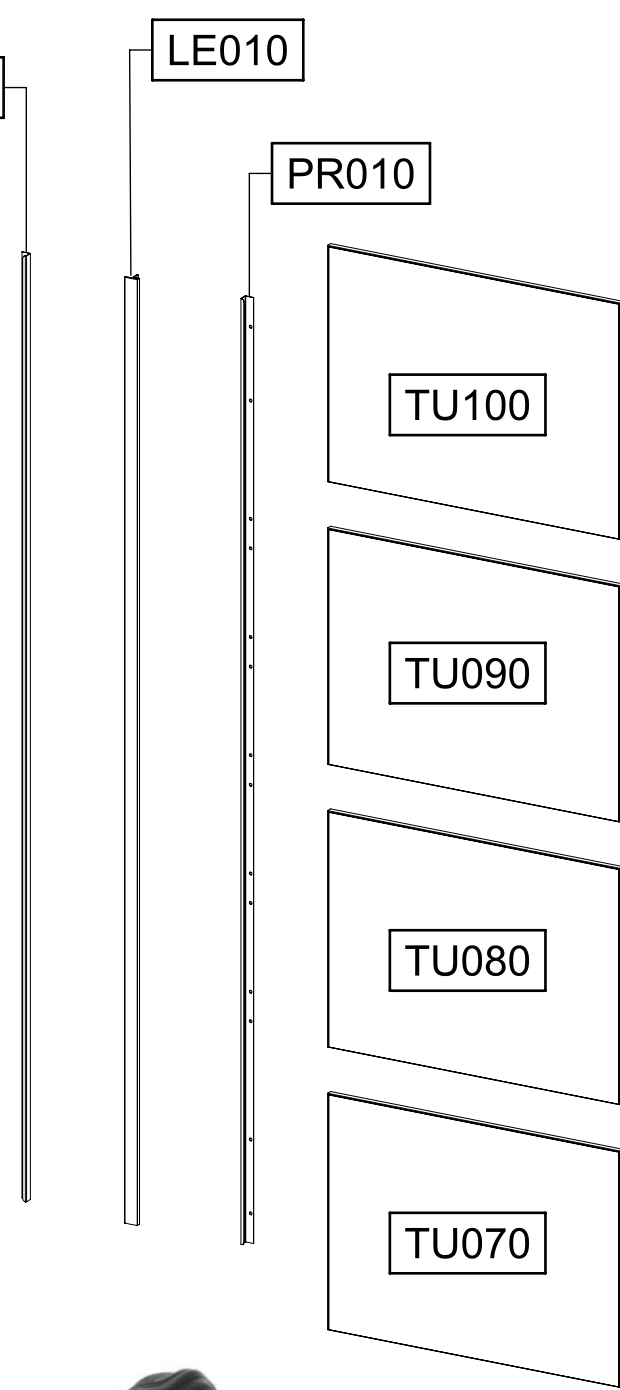
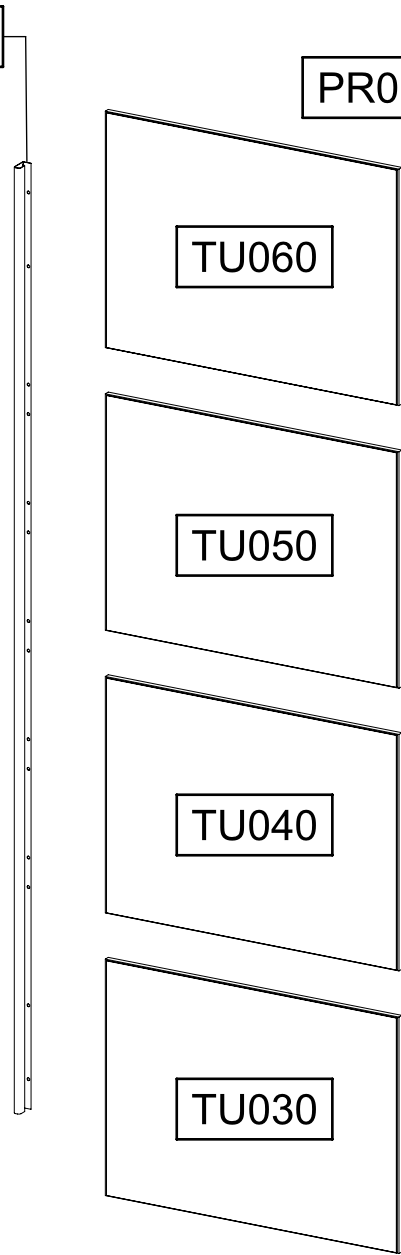
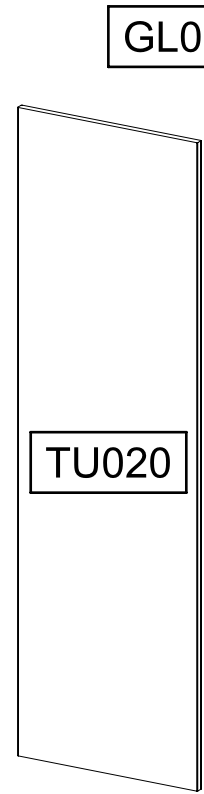
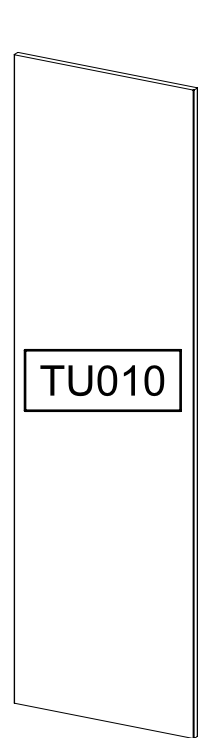
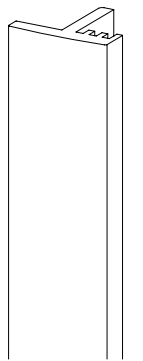
GL010



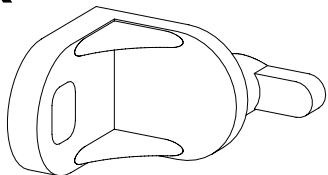
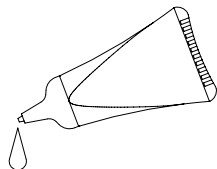
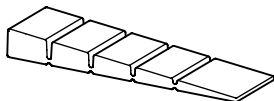

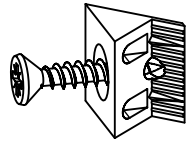
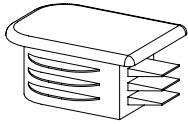
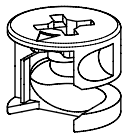
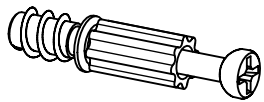
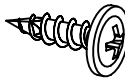
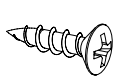
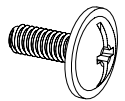
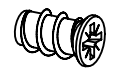
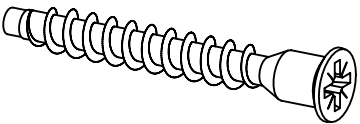
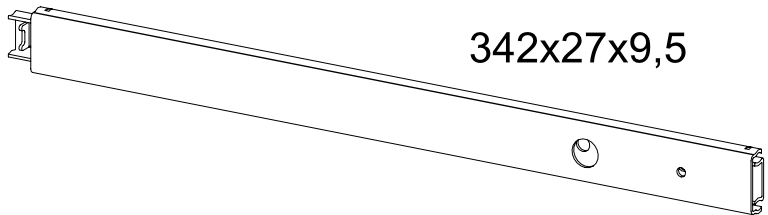

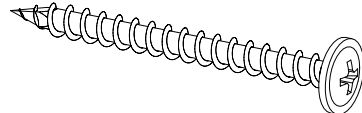
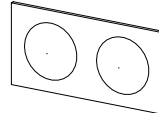

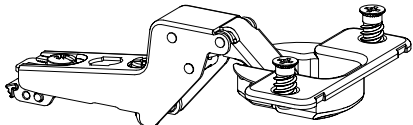
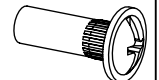
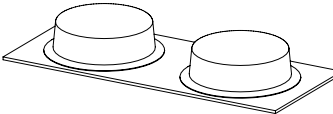
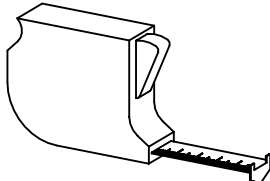
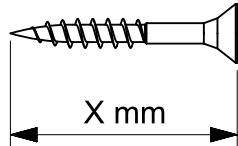
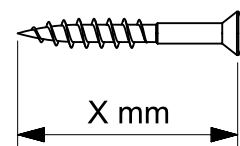
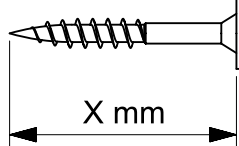
PR010


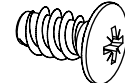
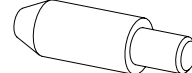
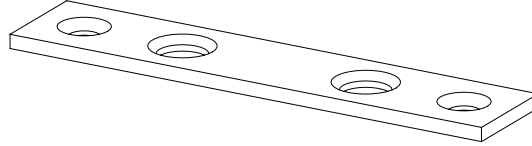
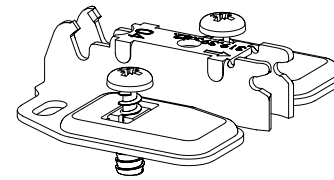
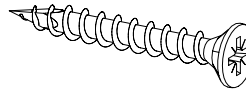
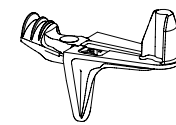
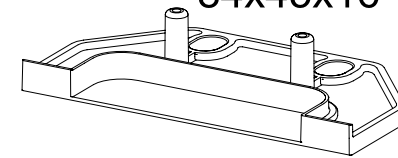
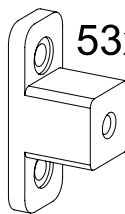
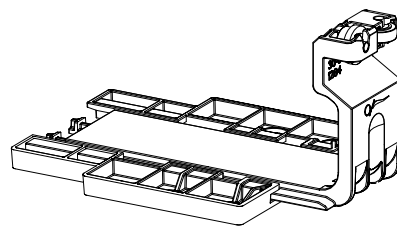
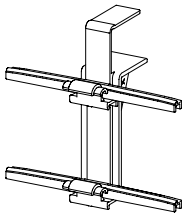
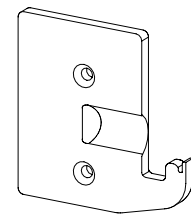
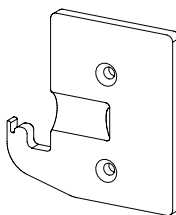
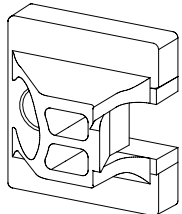
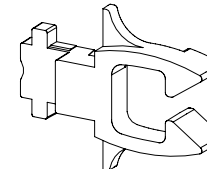
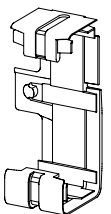
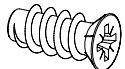
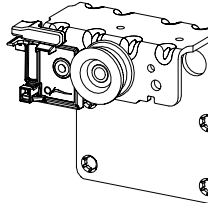
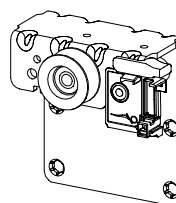
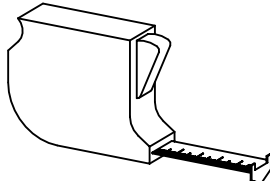
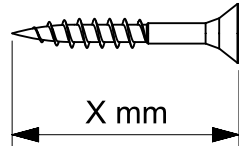
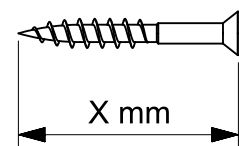
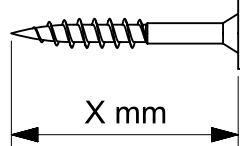


LE010



SK010 = SK020 = SK030 = SK040

16x 1 		11 		3x 55x16x6,2 12 	
8x 8x30 18 		16x 45 		4x 144 	
4x 173 	4x 183 	28x 4x15 201 		84x 3,5x15 205 	
13x M4x12 211 	16x 6x10,5 227 	12x 6,3x50 233 			
8x 342x27x9,5 259 				8x 271 	
2x 4,5x50 296 	1x 391 	8x M4x9 568 			
12x 1295 		13x M4 580 	1x 615 		
					

8x 739 	24x 6,5x12 779 		8x 807 
8x 72x15x2 857 		12x 1291 	
10x 4,5x35 991 	8x 1105 	8x 84x45x16 1031 	
8x 53x25x20 1032 		4x 1284 	
1x 1163 	1x 1165 	1x 1166 	
2x 1167 	2x 1168 	1x 1169 	
24x 6,3x14 1173 	1x 1177 	1x 1186 	
			



<p><b>1x</b></p> <p>1178</p>	<p><b>1x</b></p> <p>1179</p>	<p><b>2x</b></p> <p>4x15 red/rot</p> <p>1184</p>	
<p><b>4x</b></p> <p>M4x6</p> <p>1180</p>	<p><b>2x</b></p> <p>70/50x15x3</p> <p>1195</p>	<p><b>2x</b></p> <p>M5</p> <p>1288</p>	
<p><b>2x</b></p> <p>1202</p>	<p><b>2x</b></p> <p>M6 D25x30</p> <p>1204</p>	<p><b>2x</b></p> <p>M5x12</p> <p>1279</p>	
<p><b>1x</b></p> <p>1277</p>	<p><b>3x</b></p> <p>1280</p>		
<p><b>1x</b></p> <p>1356</p>			

30-1284

1284

?

?

?

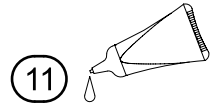
?

?

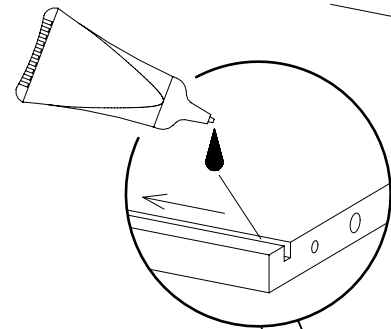
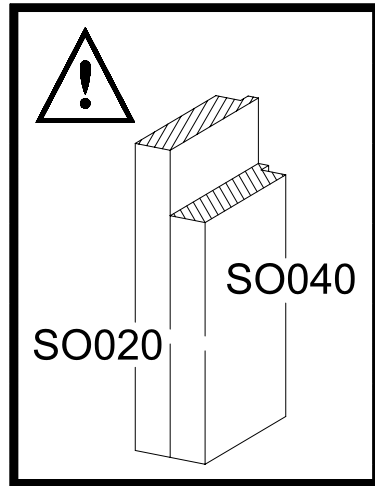
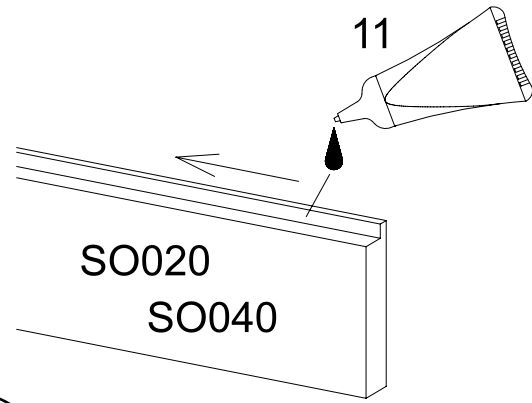
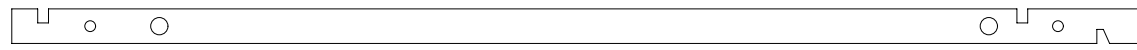
?

?

1

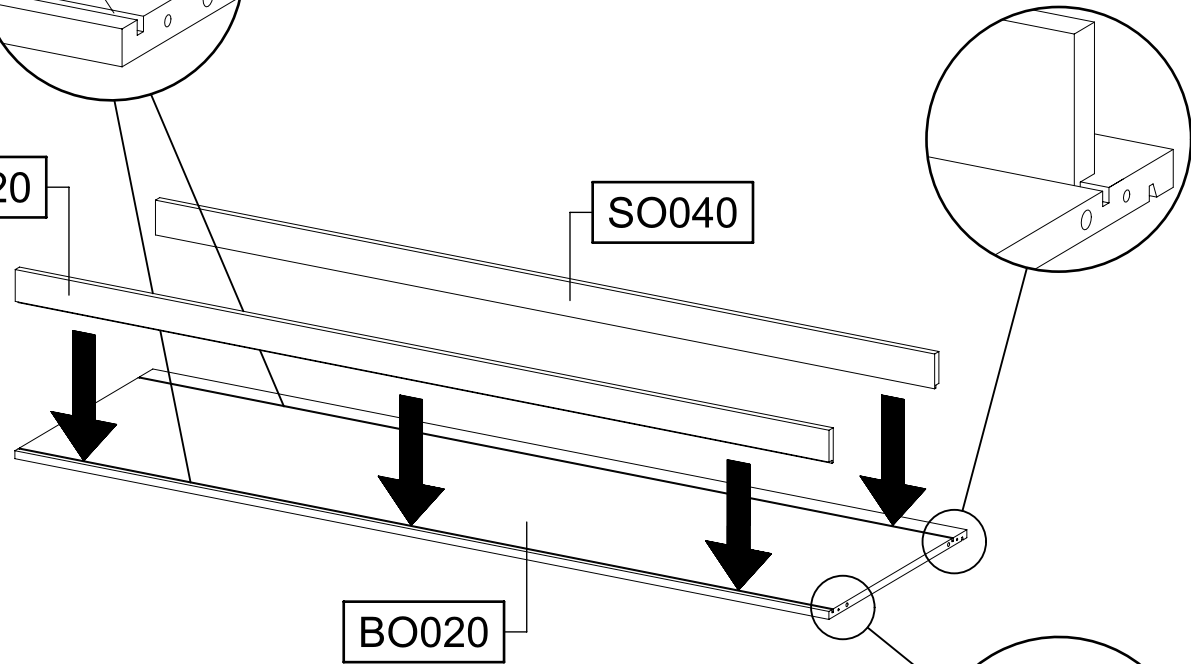


BO020

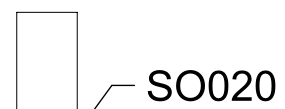


SO020

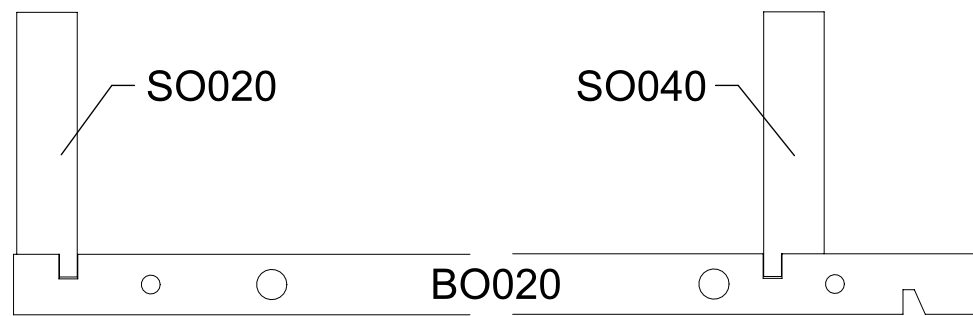
SO040



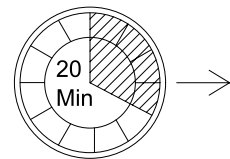
BO020



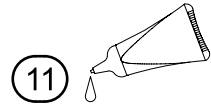
SO040



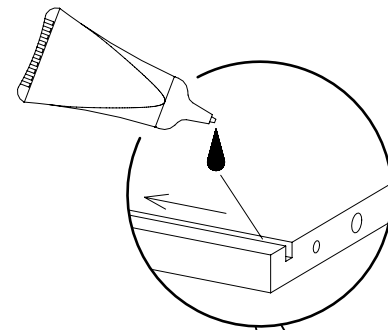
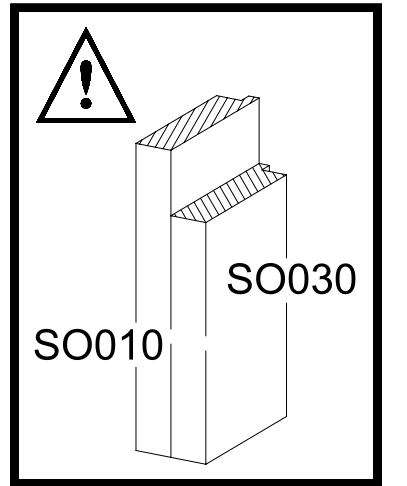
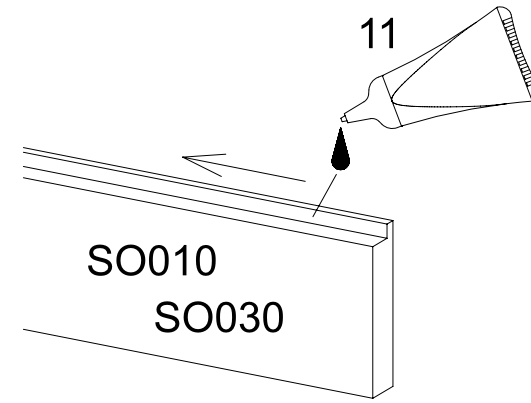
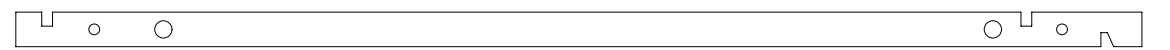
BO020



2

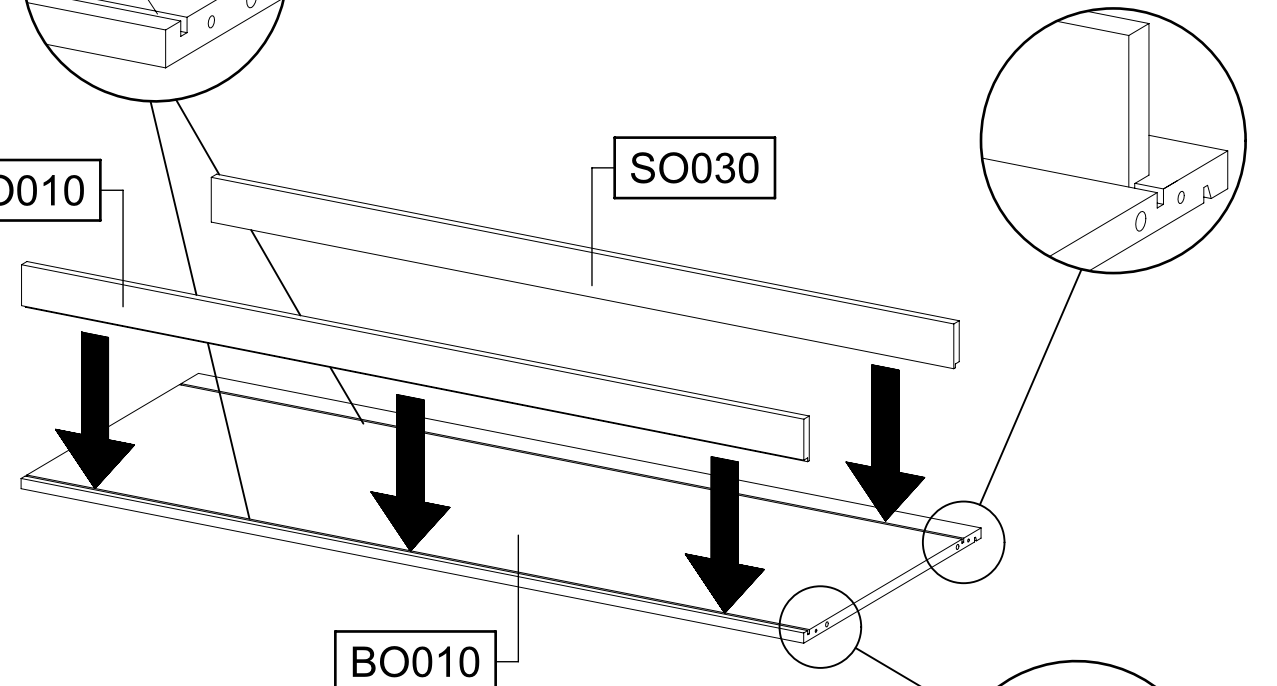


BO010

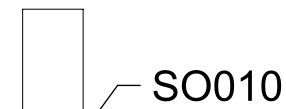


SO010

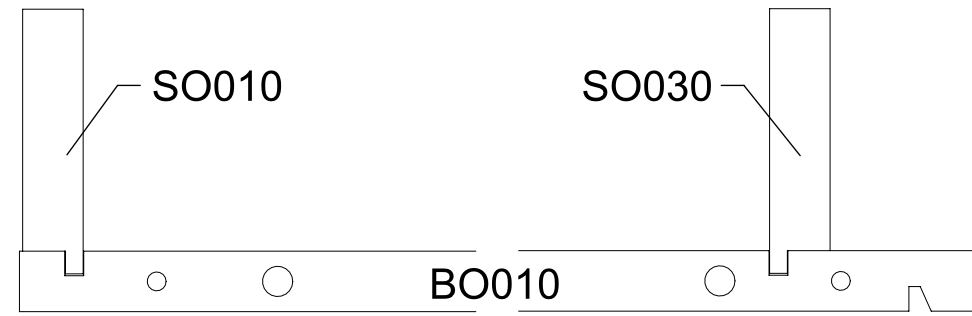
SO030



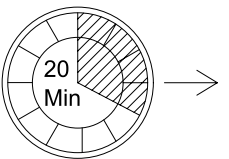
BO010



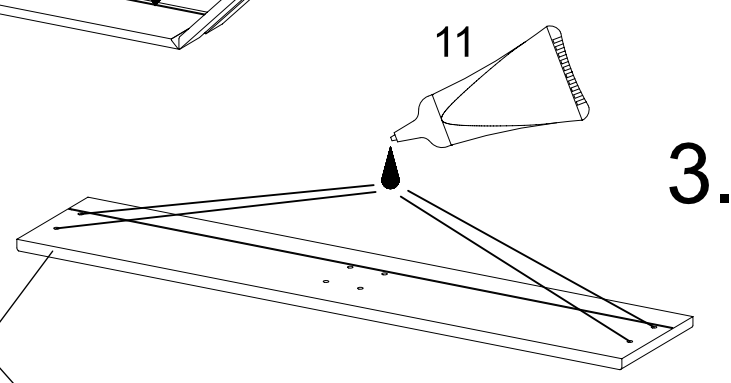
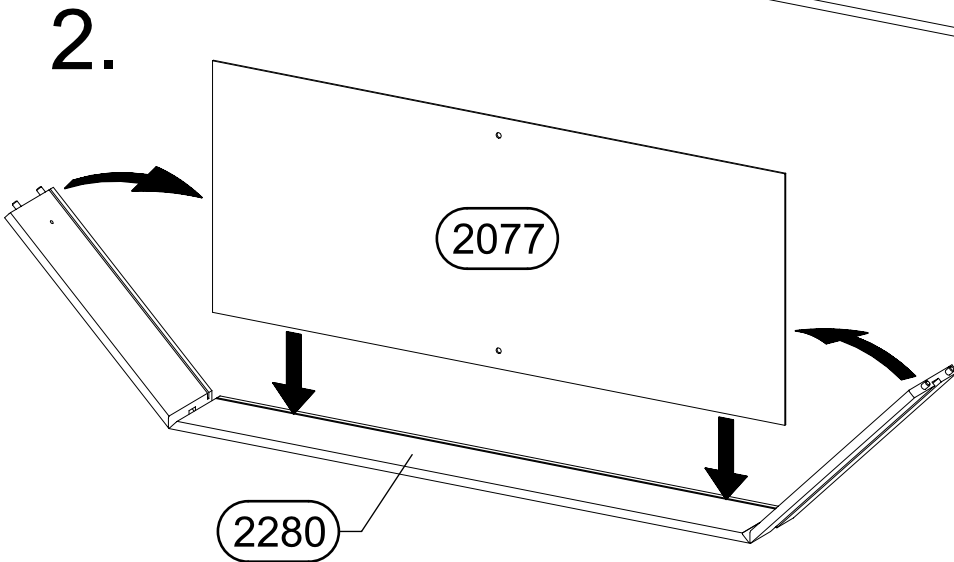
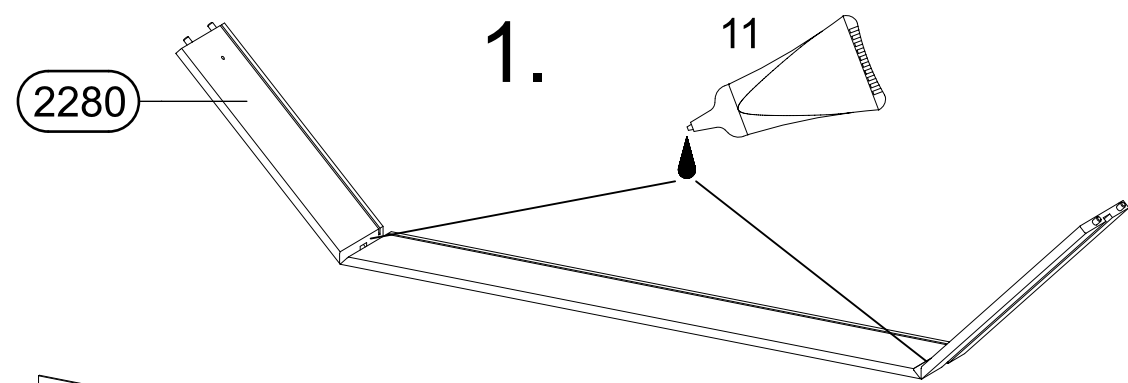
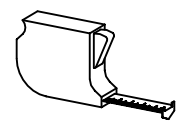
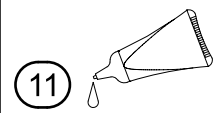
SO030



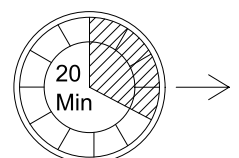
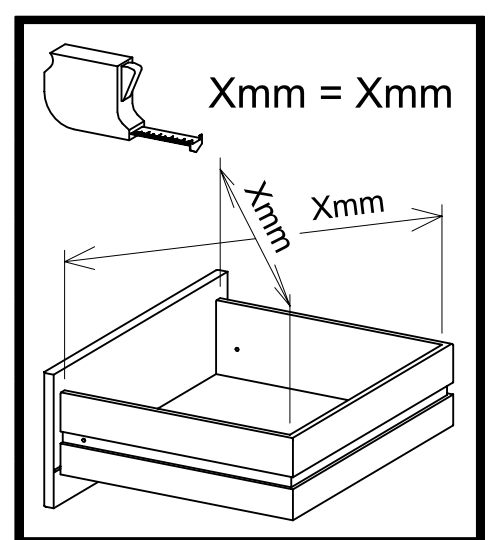
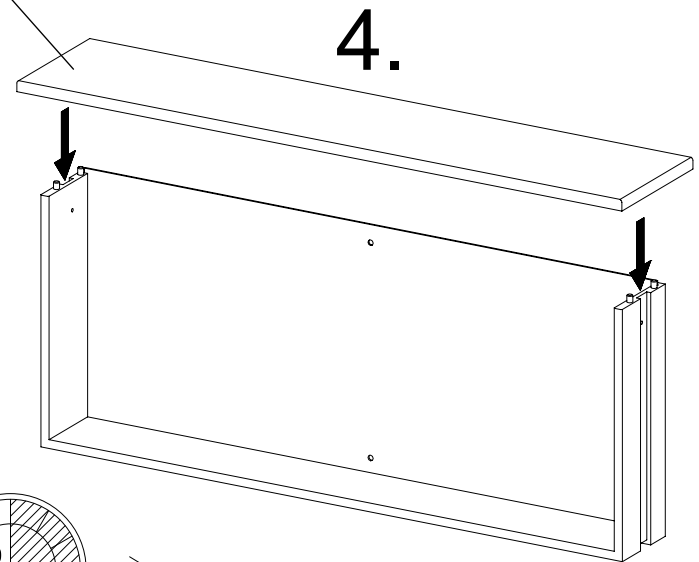
BO010



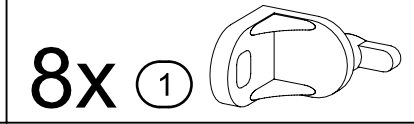
3



- SK010
- SK020
- SK030
- SK040



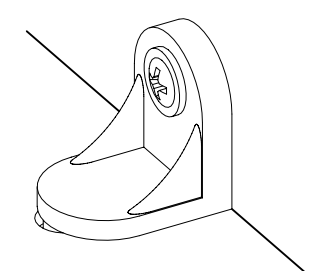
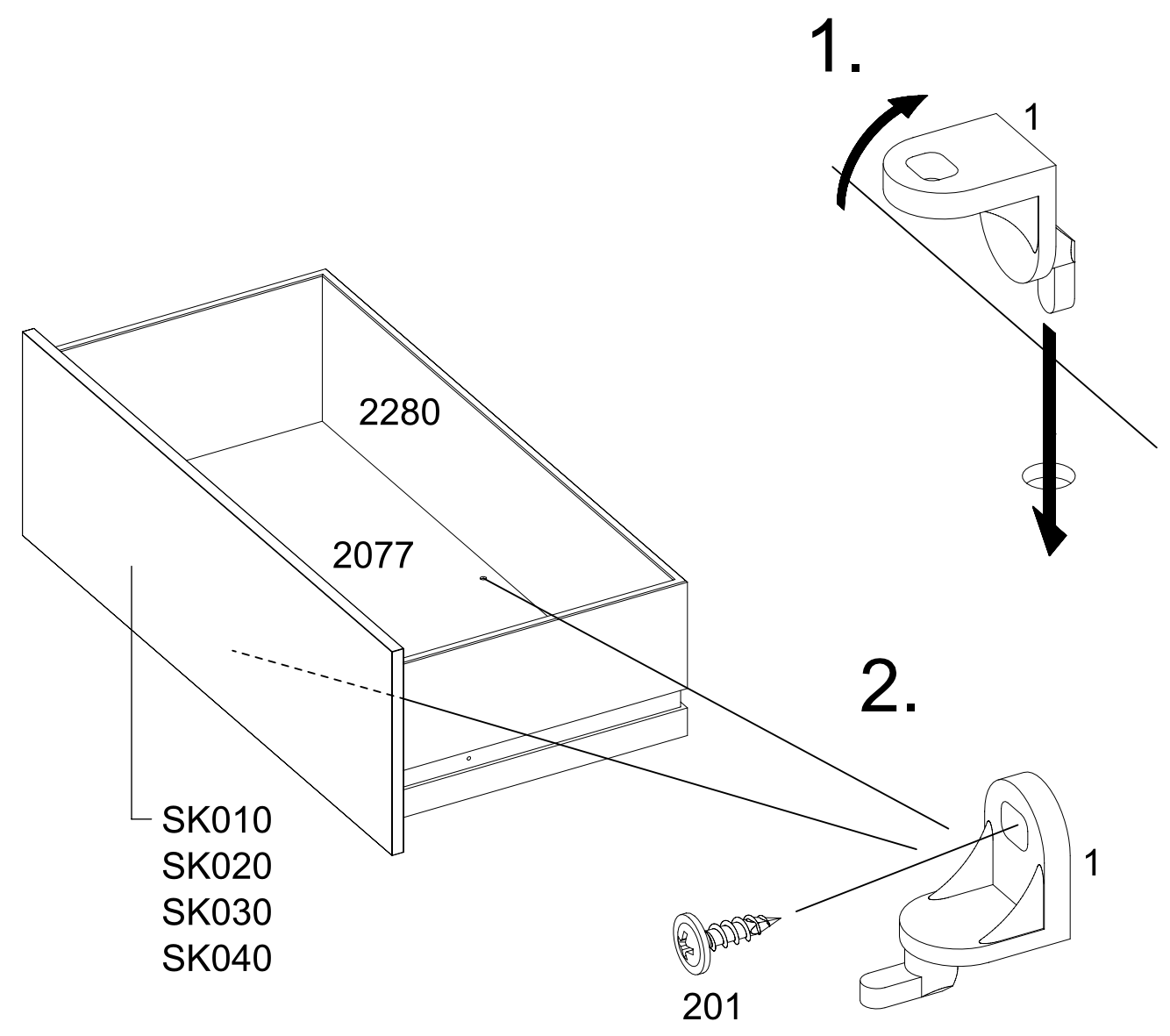
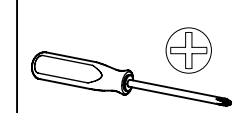
4



8x 1



8x 201 4x15



5

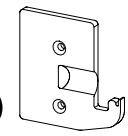
4x

205

3,5x15

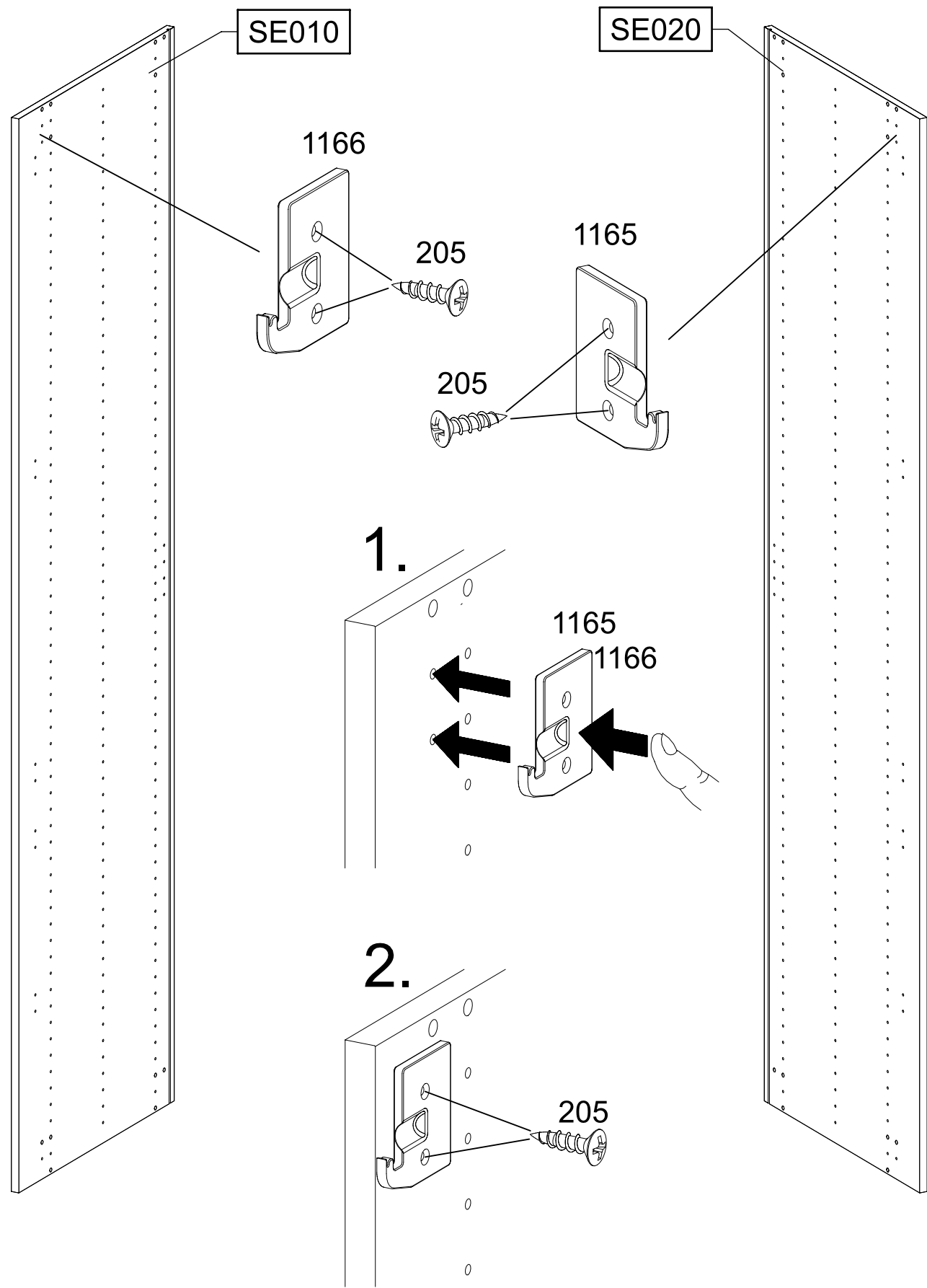
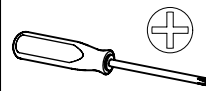
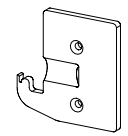
1x

1165



1x

1166

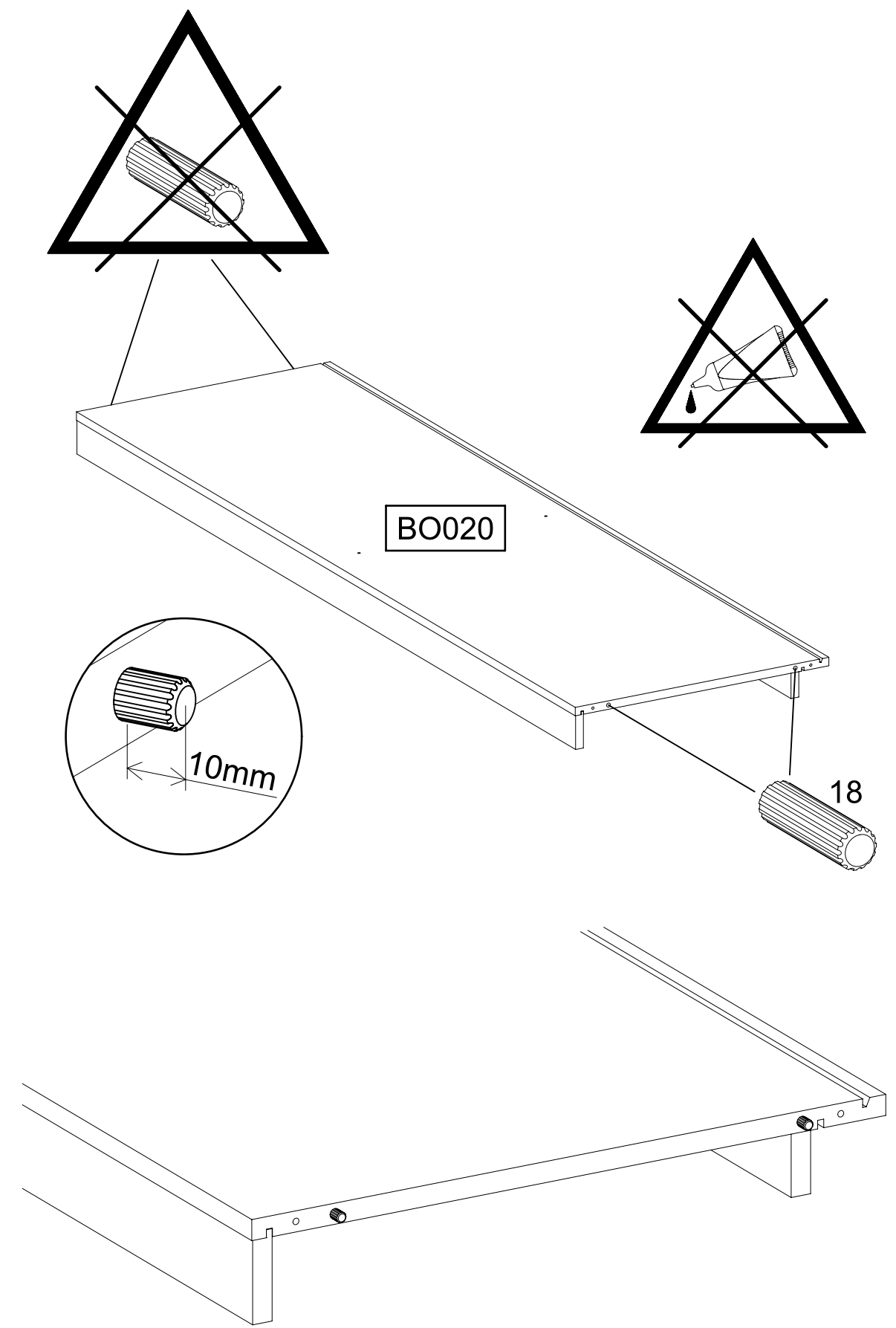
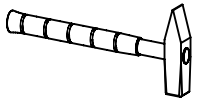


6

2x

18

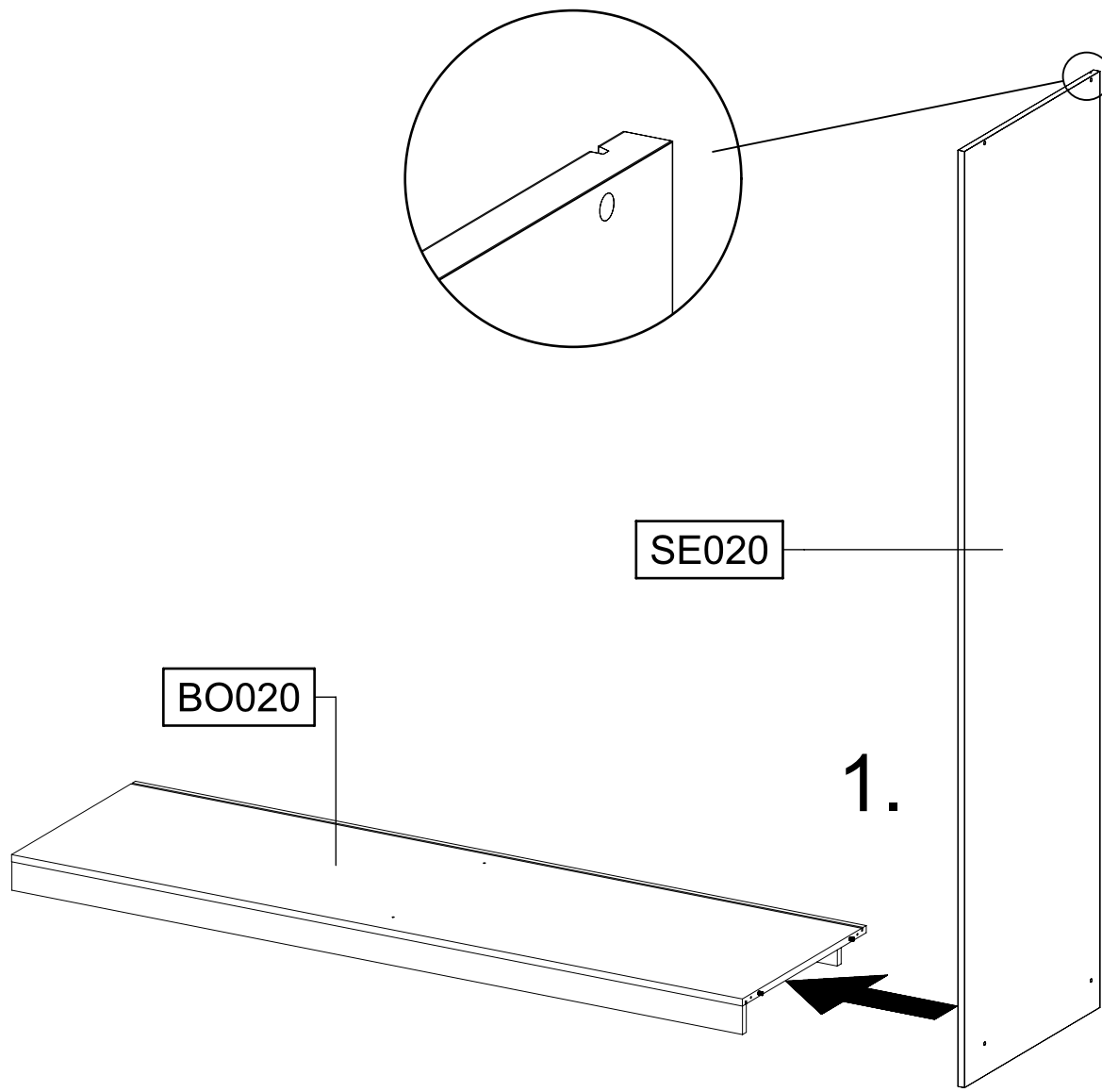
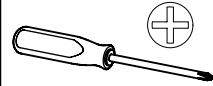
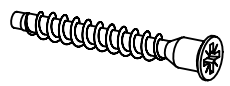
8x30



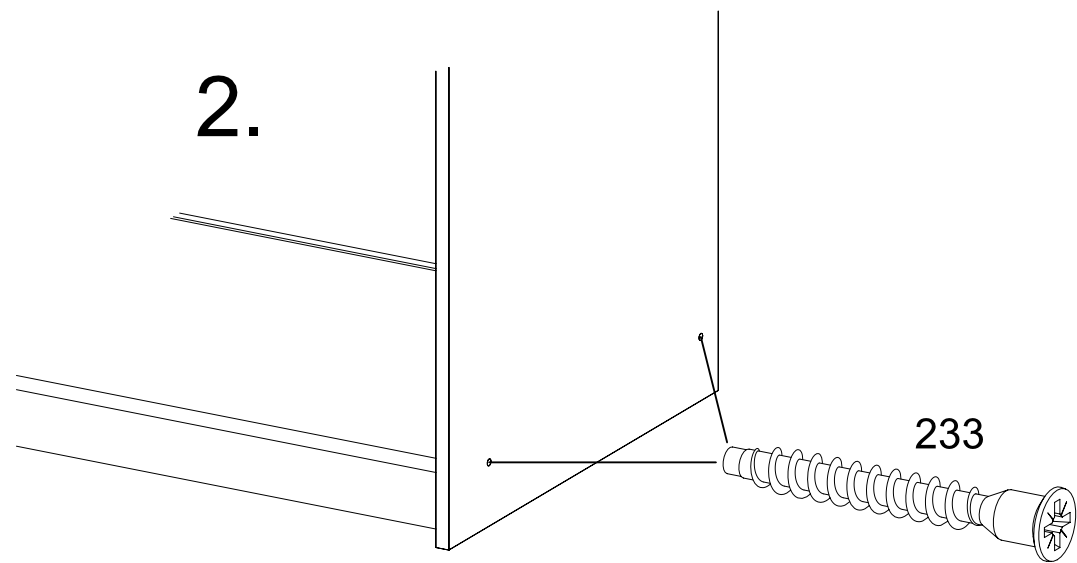
7

2x 233

6,3x50

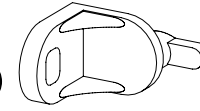


2.



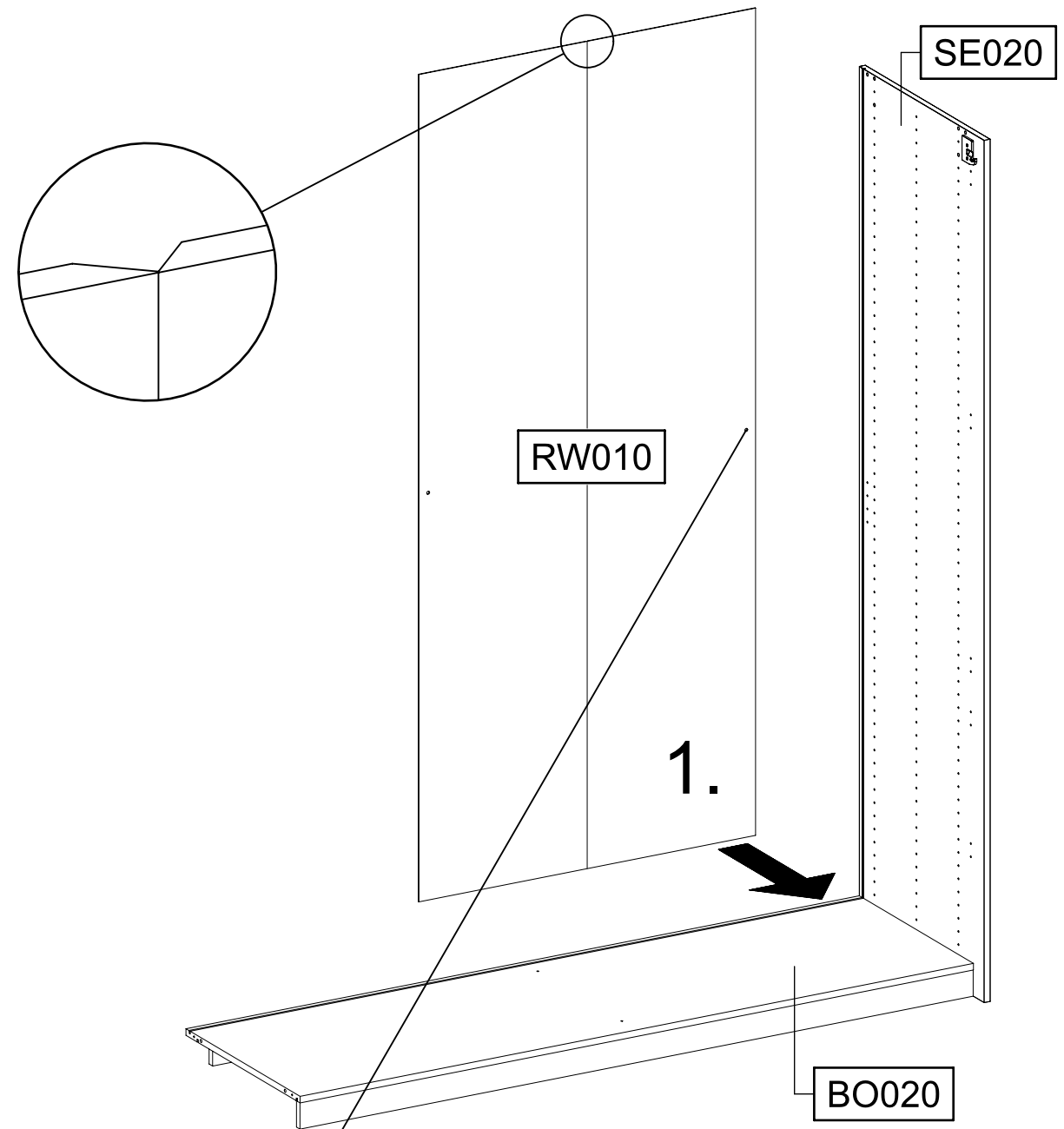
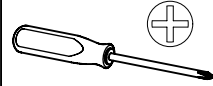
8

1x 1

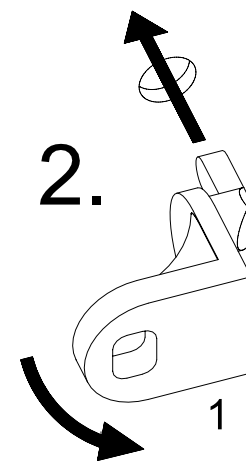


1x 779

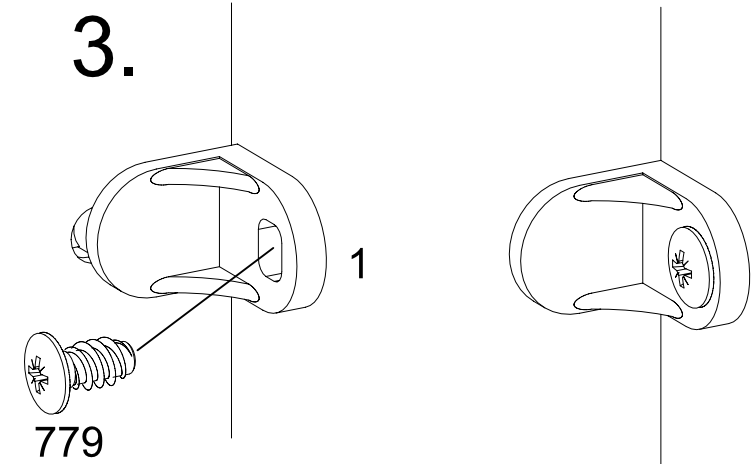
6,5x12



2.



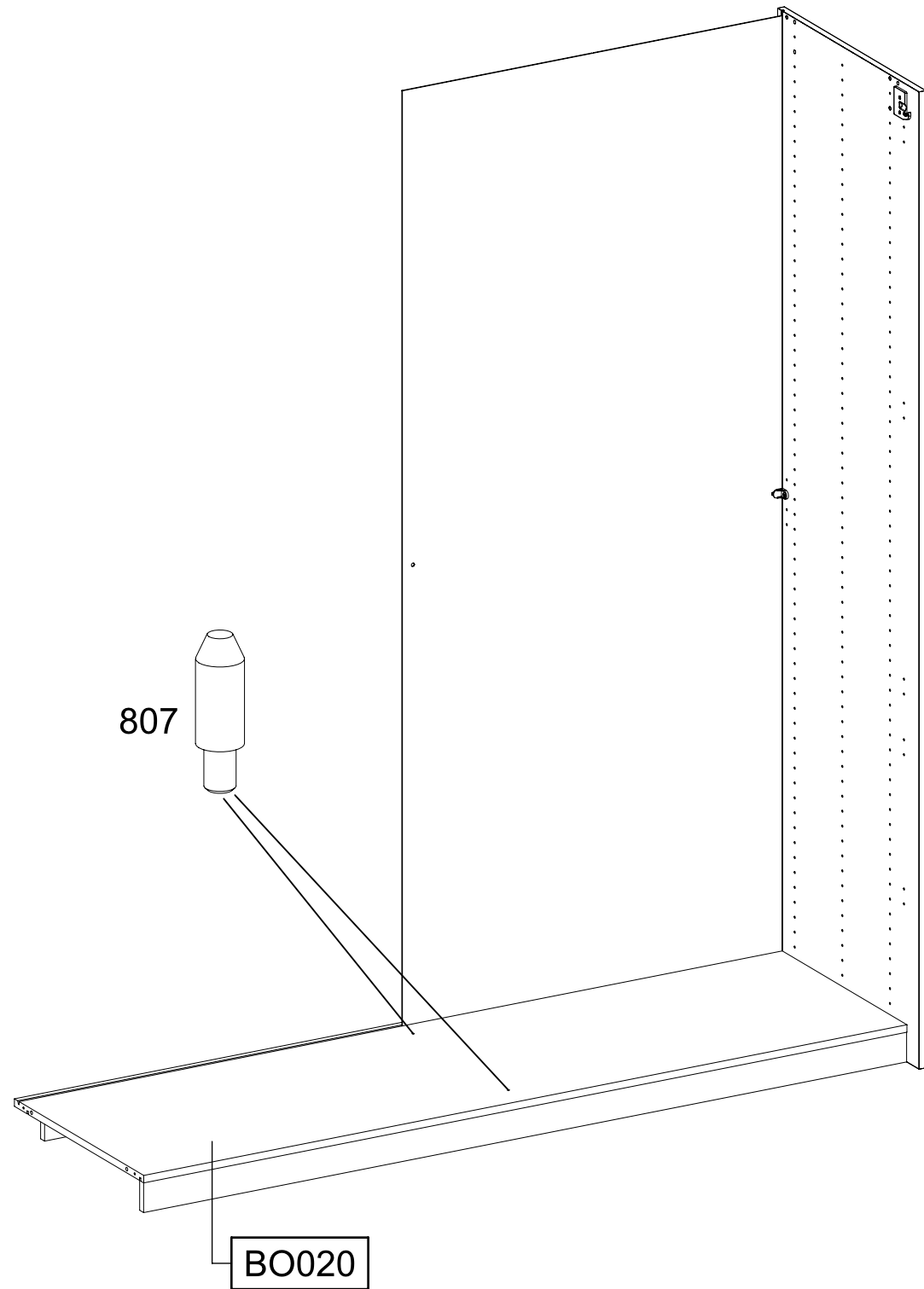
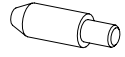
3.



9

2x

807



10

1x

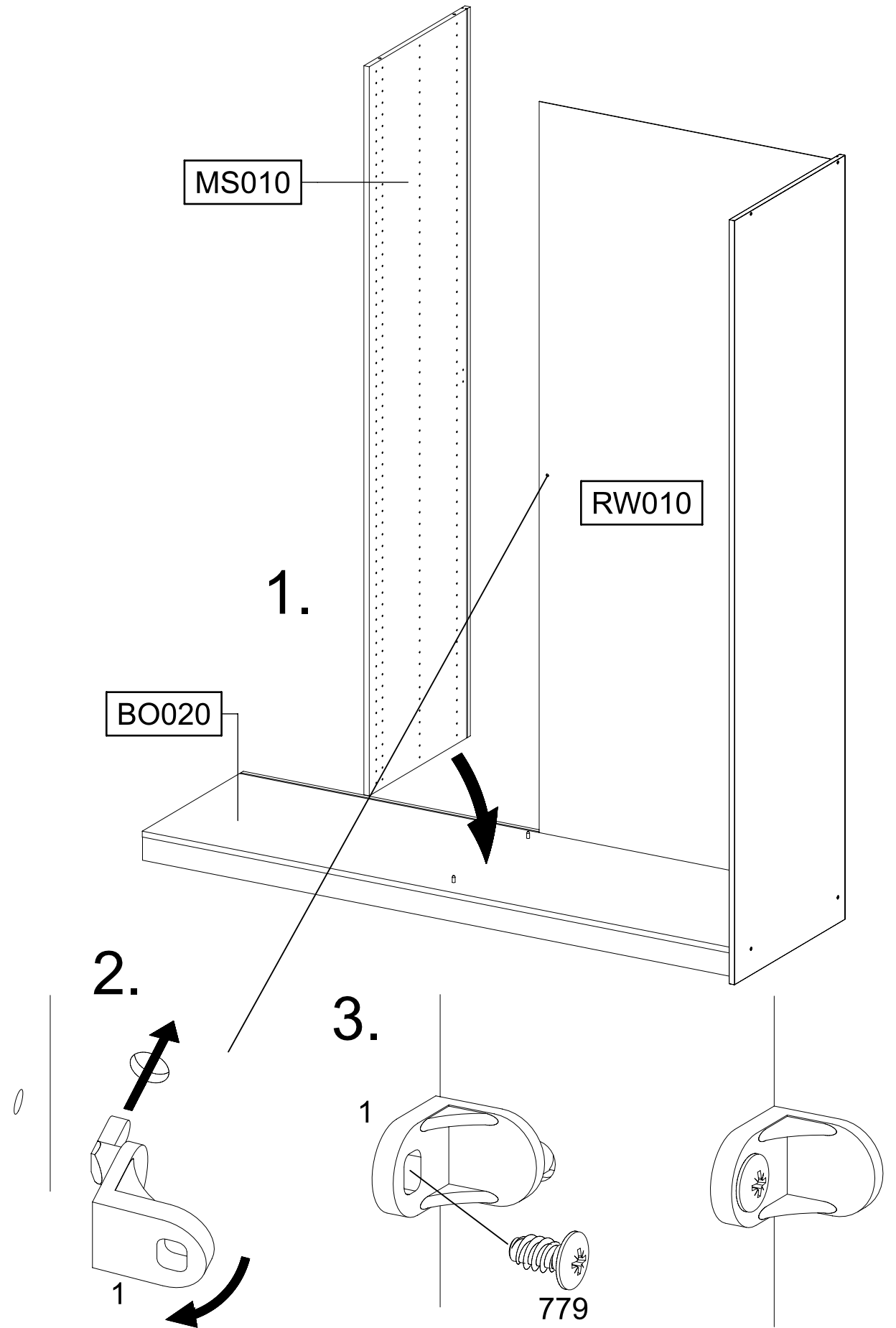
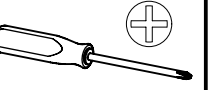
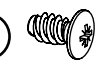
1



1x

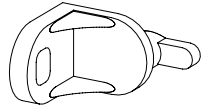
779

6,5x12



11

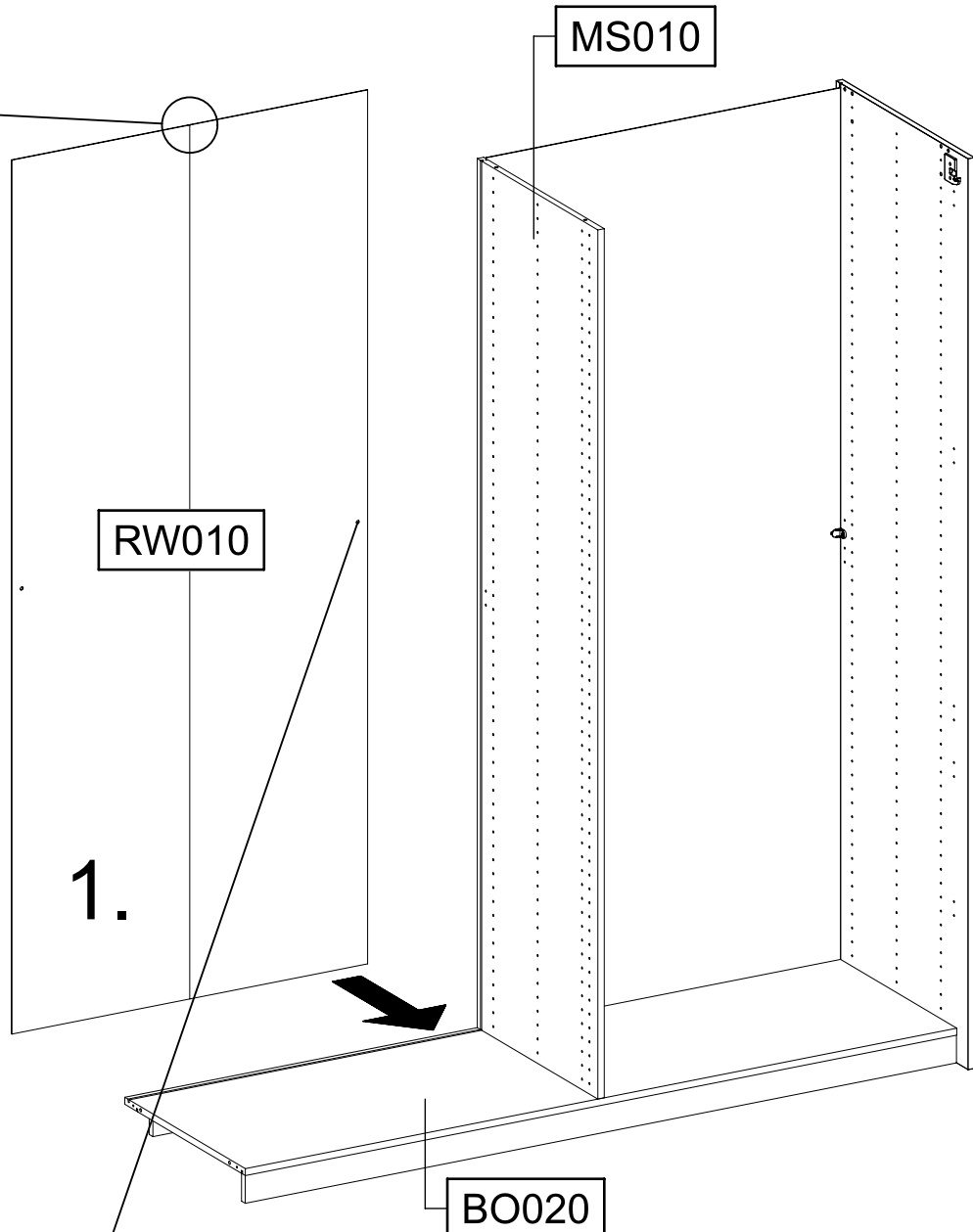
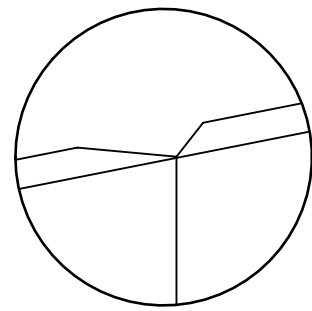
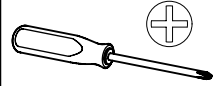
1x 1



1x

779

6,5x12



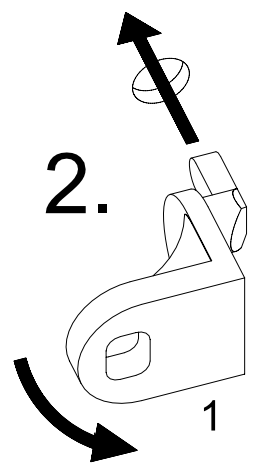
RW010

MS010

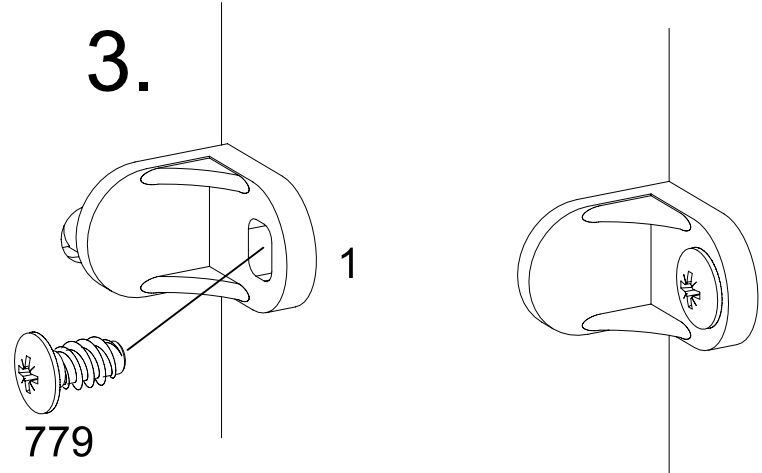
1.

BO020

2.



3.



779

12

2x

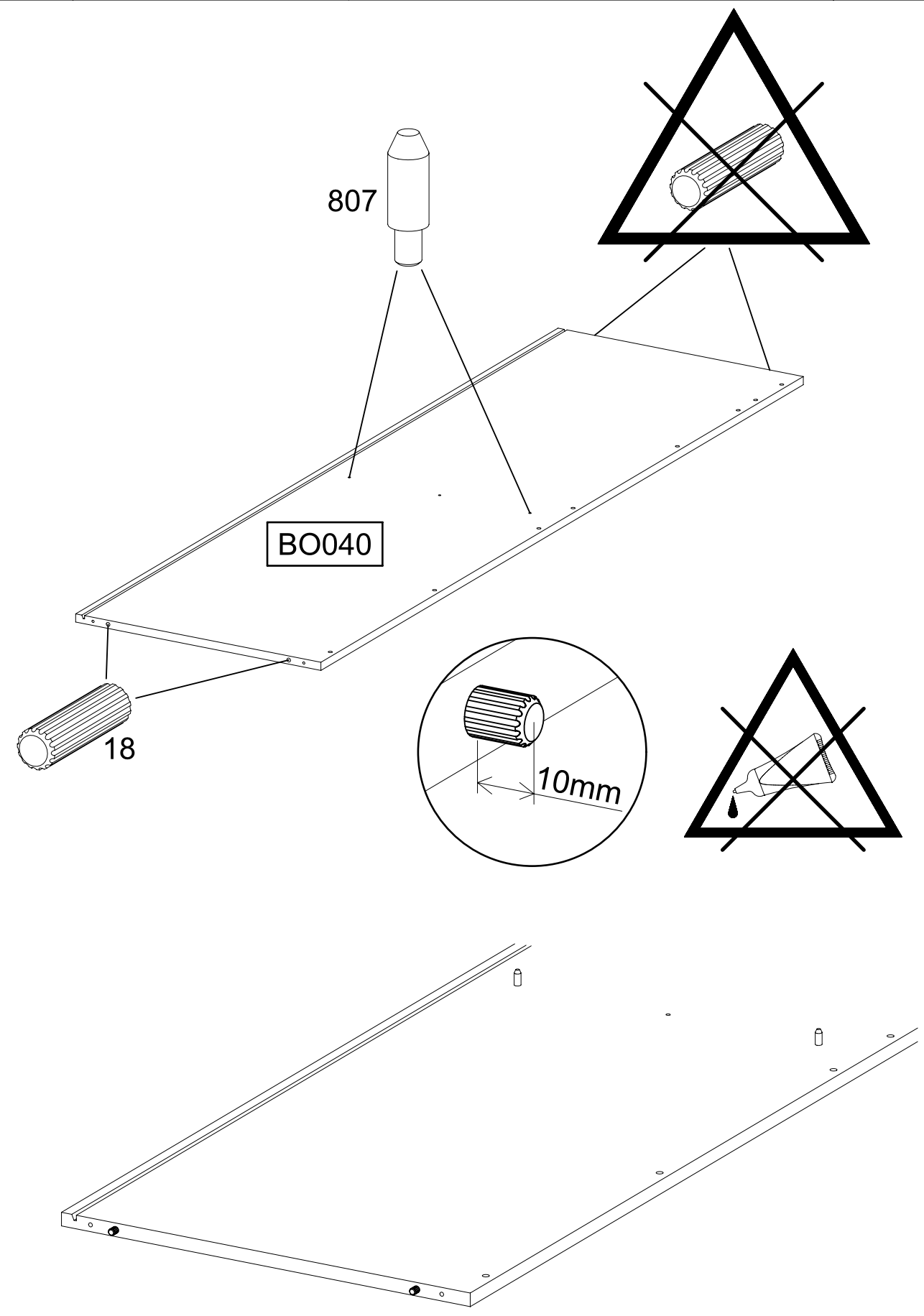
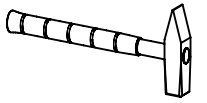
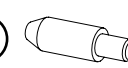
18

8x30



2x

807



807

BO040

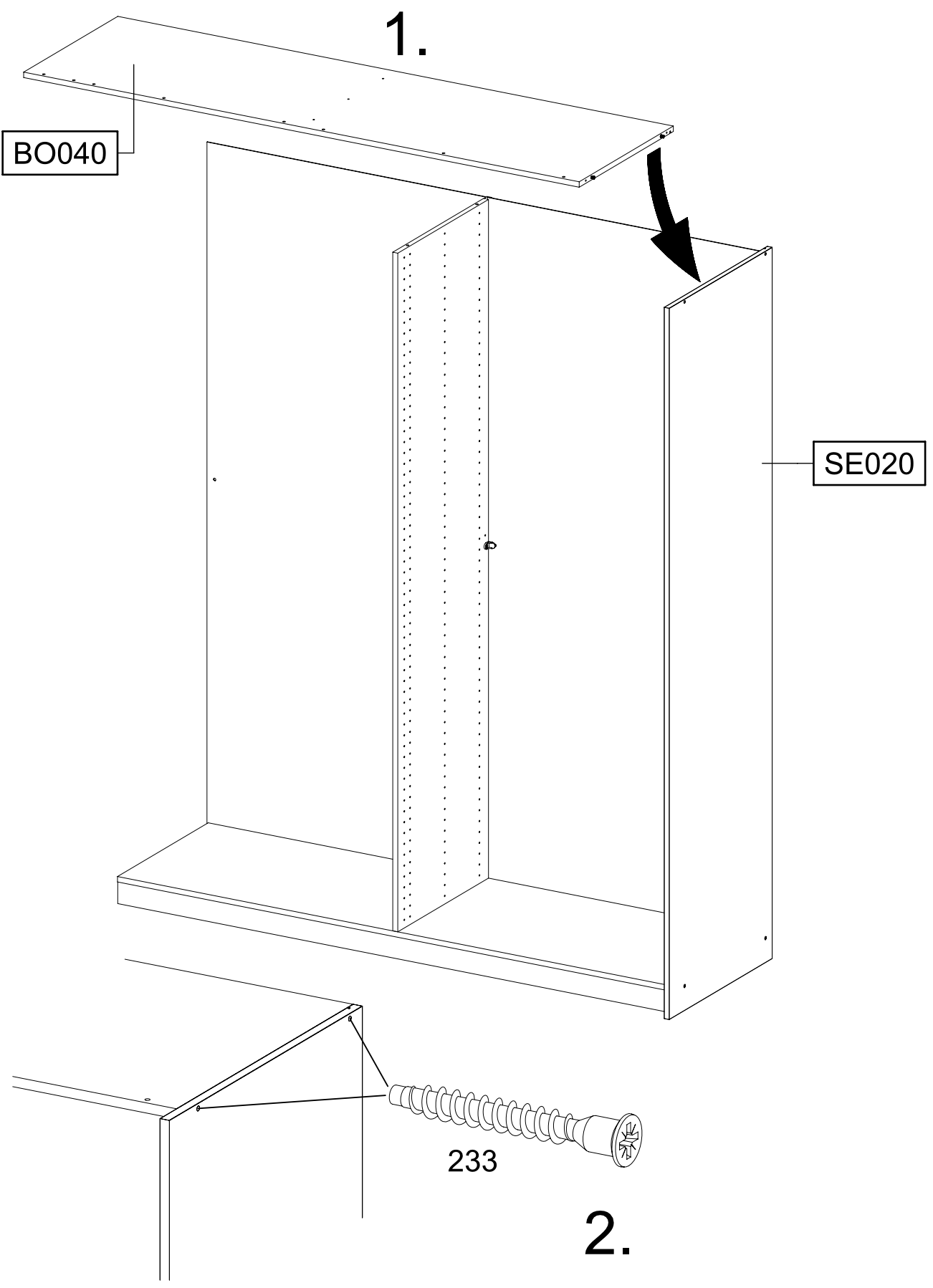
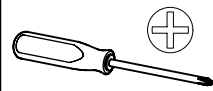
18

10mm

13

2x 233

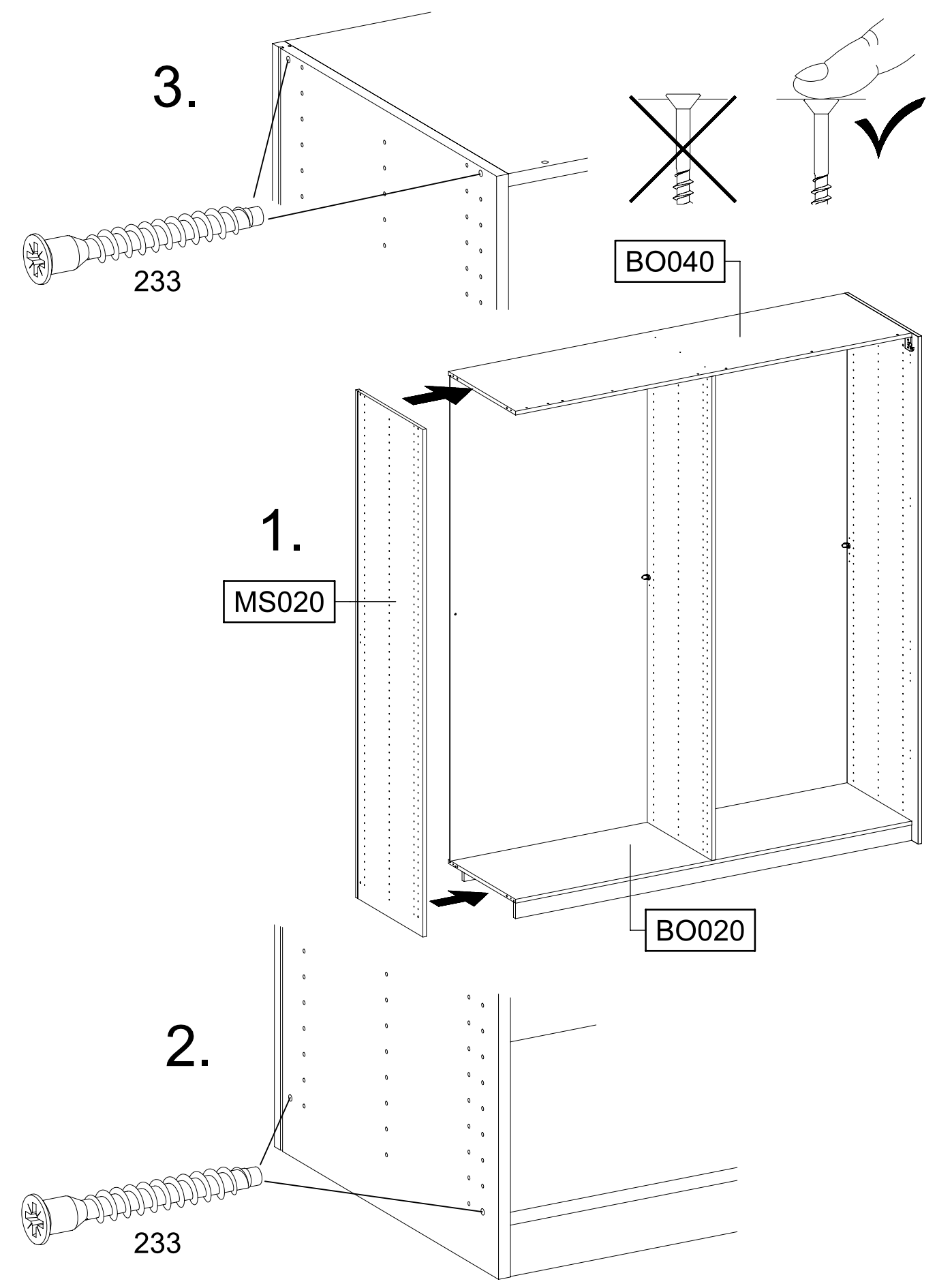
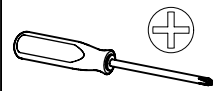
6,3x50



14

4x 233

6,3x50





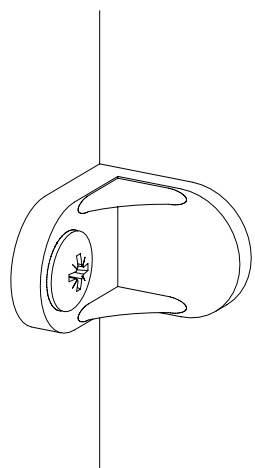
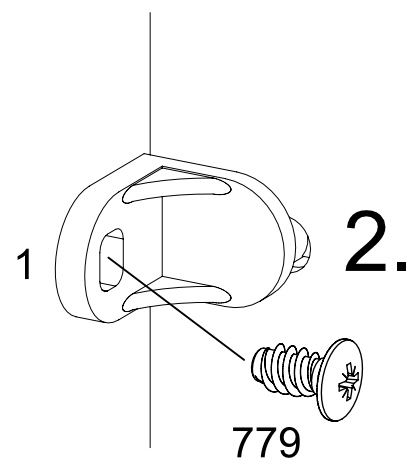
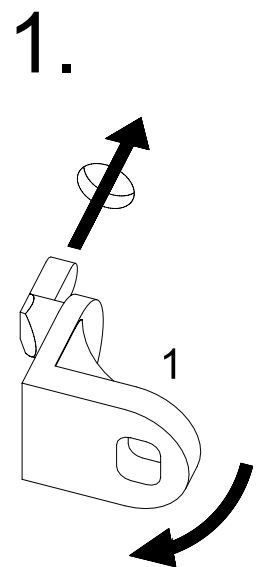
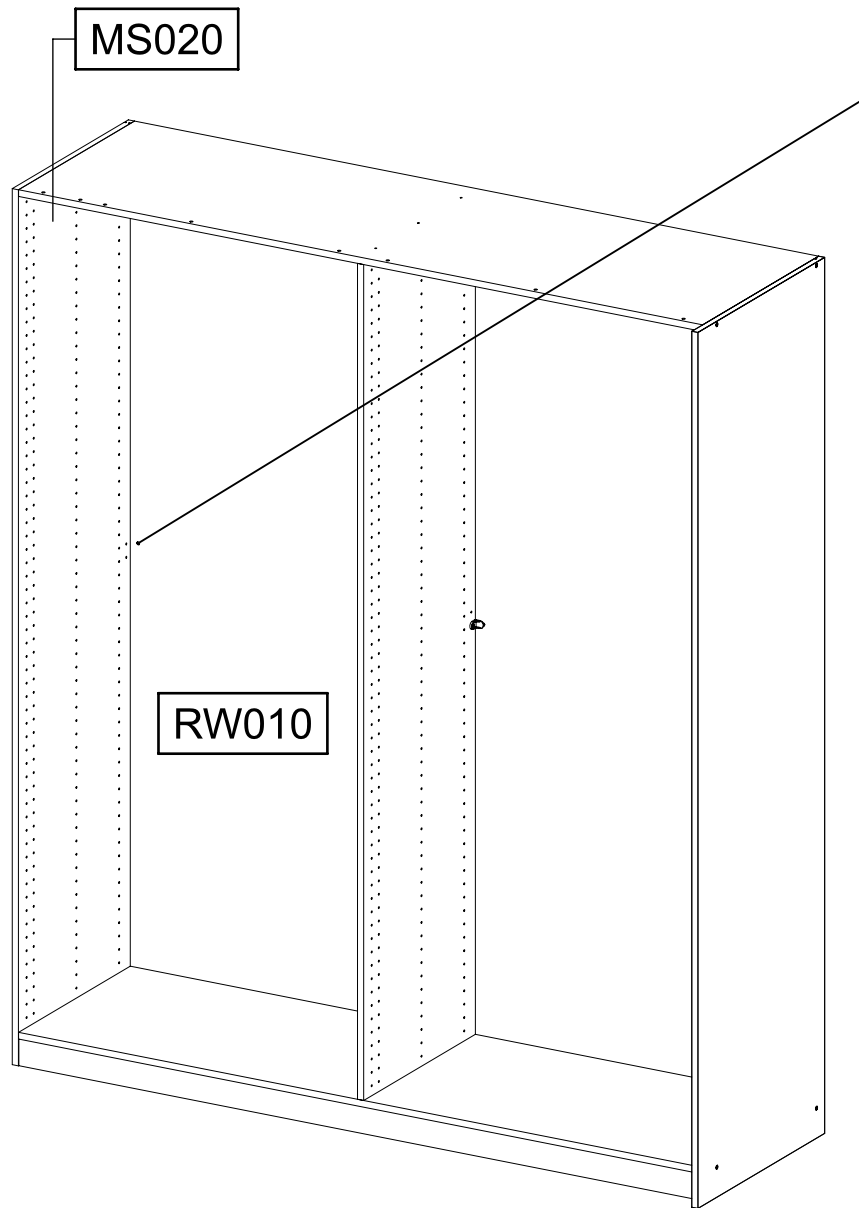
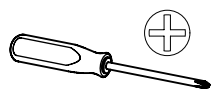
15

1x 1



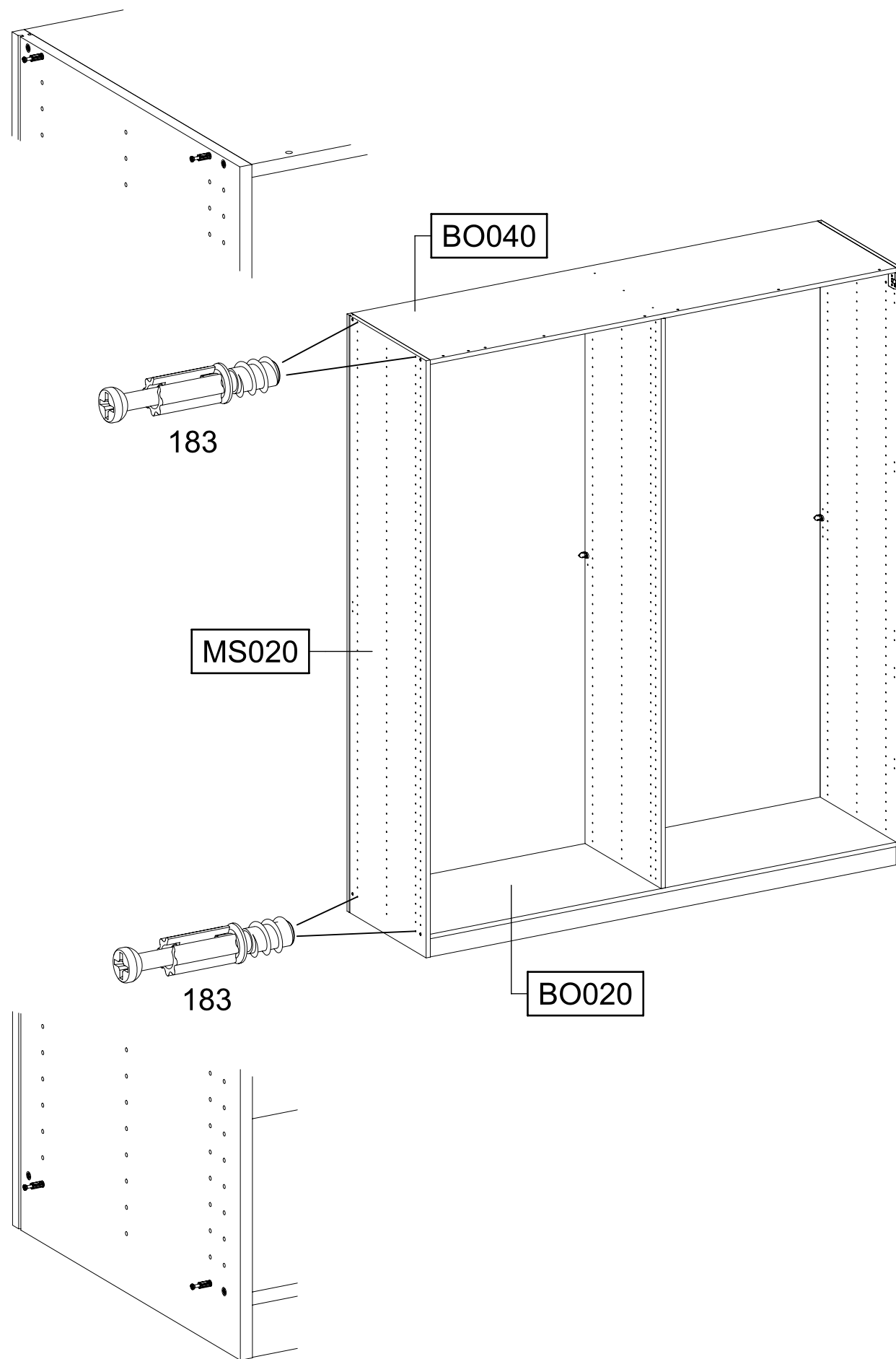
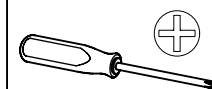
1x 779

6,5x12



16

4x 183



BO040

183

MS020

183

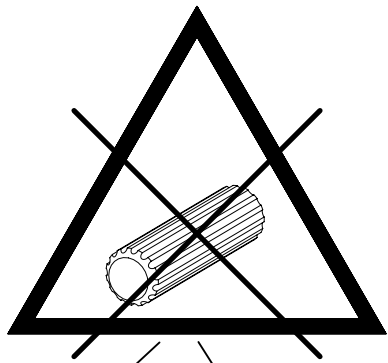
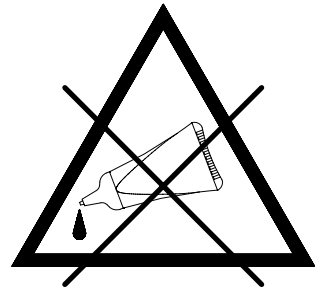
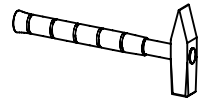
BO020

17

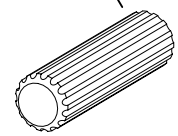
2x

18

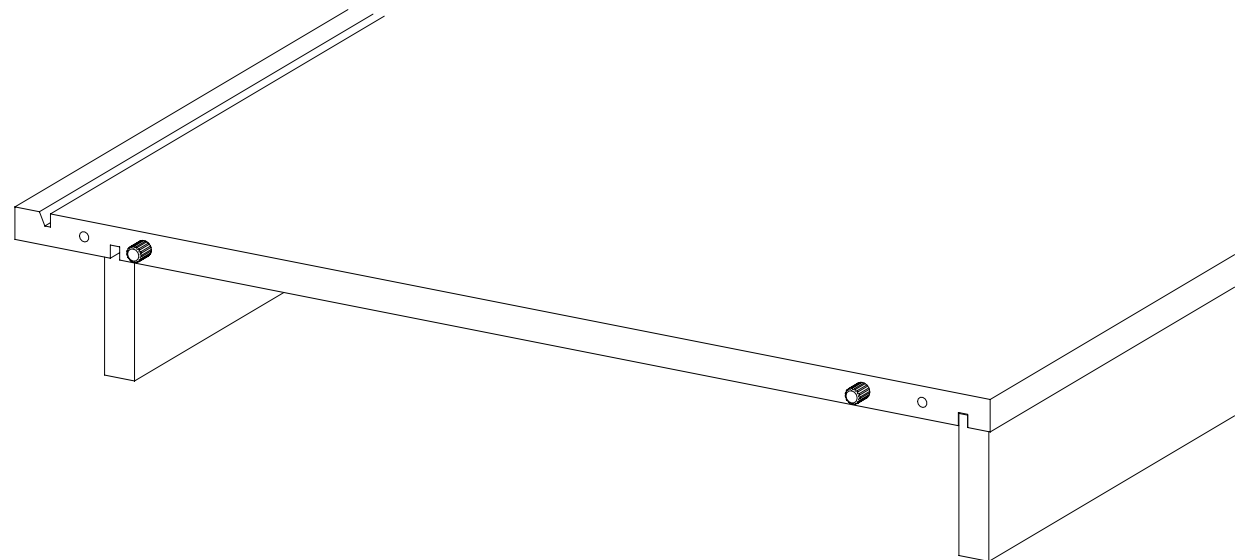
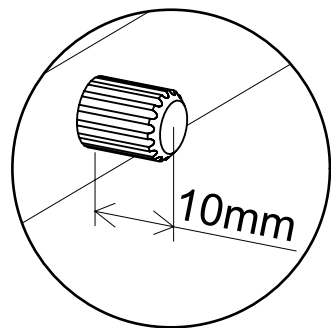
8x30



BO010



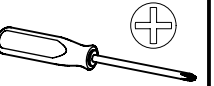
18



18

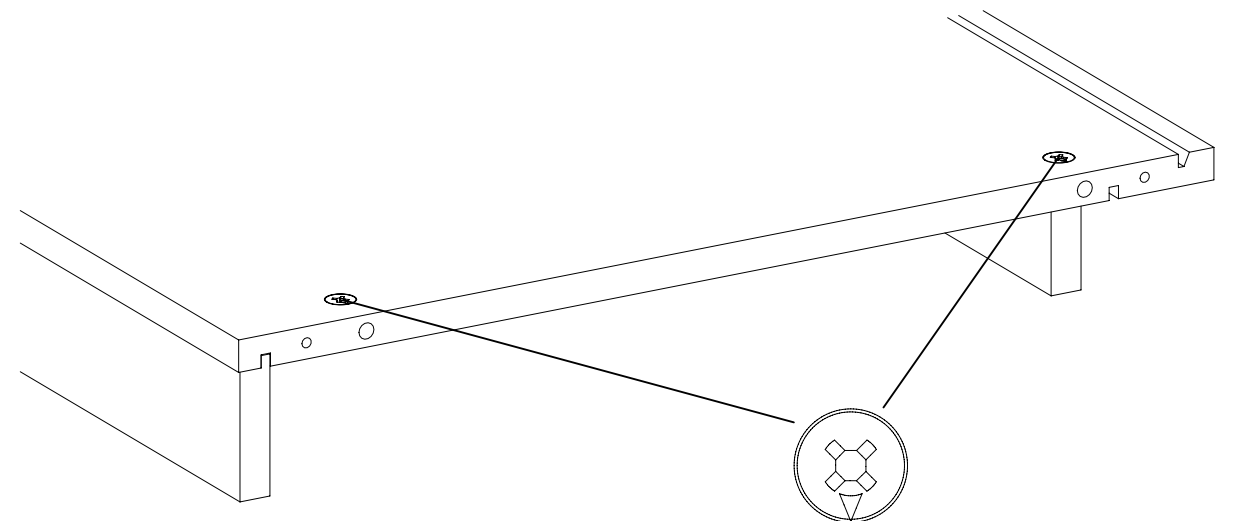
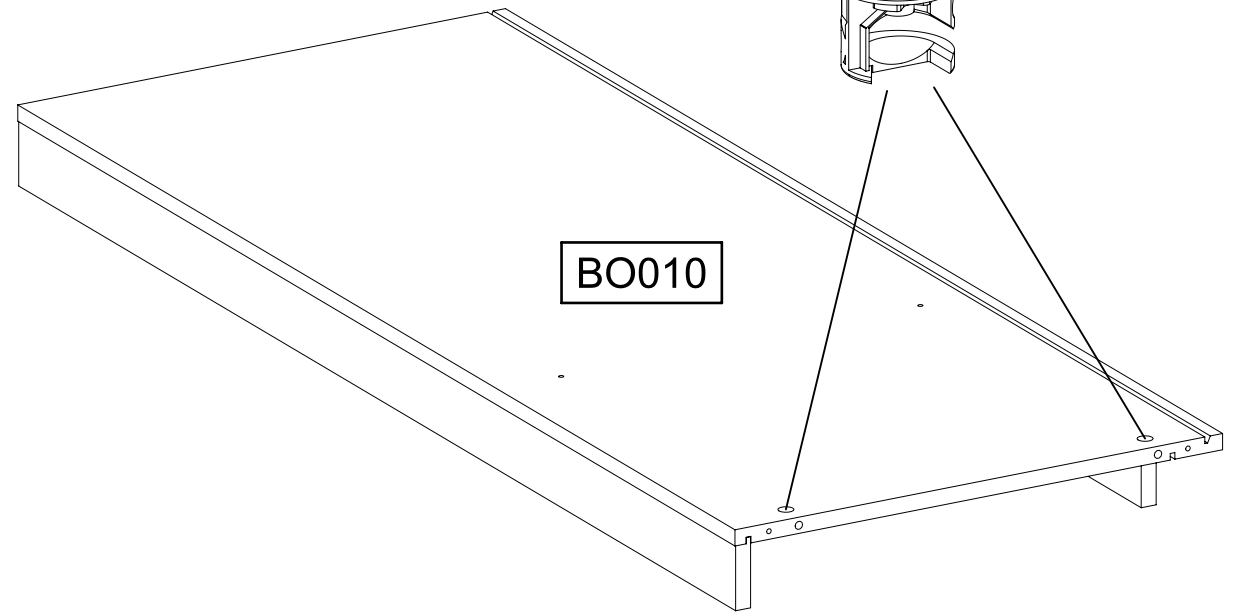
2x

173

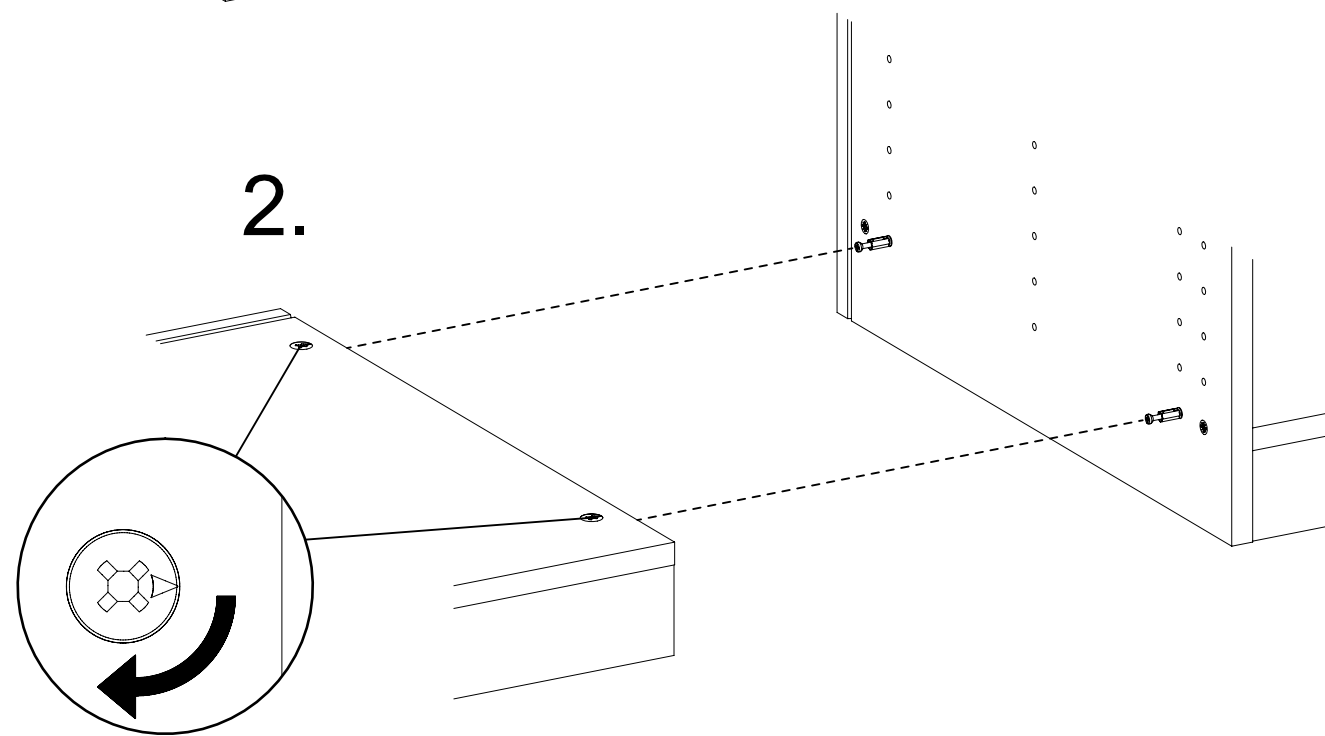
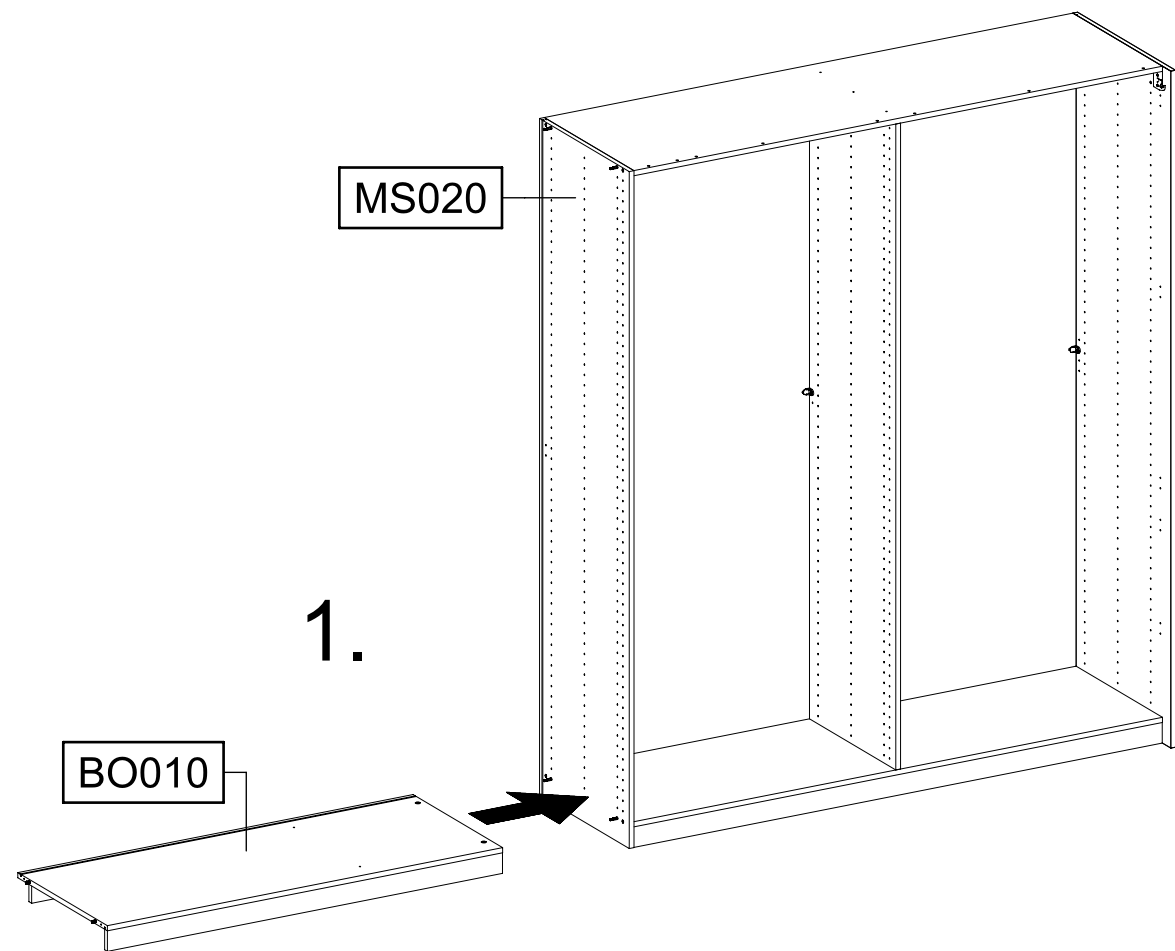
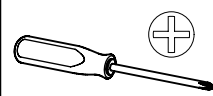


173

BO010

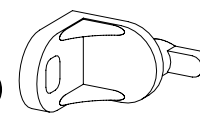


19



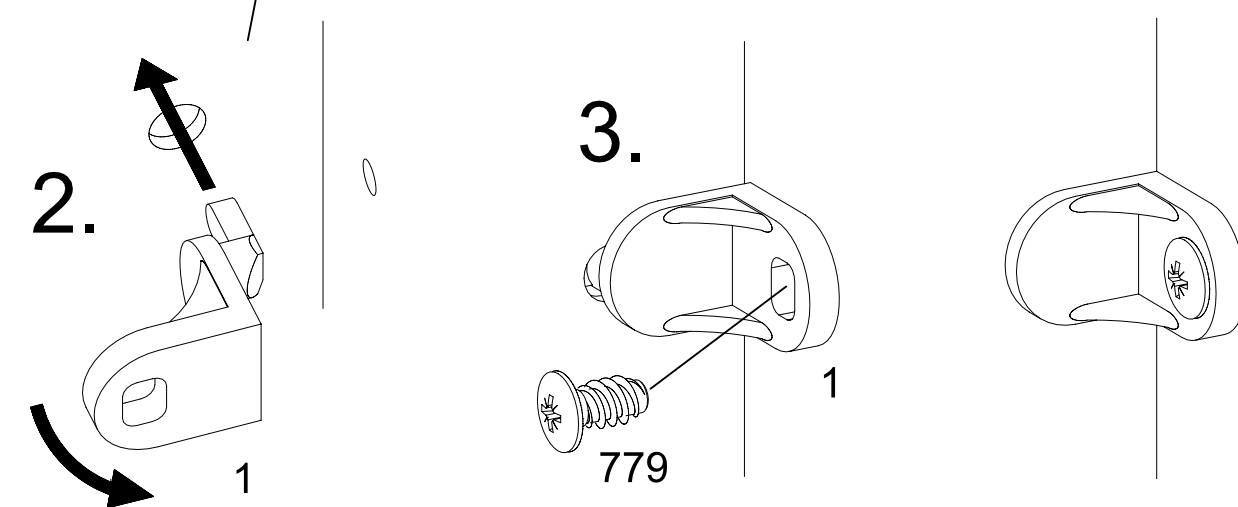
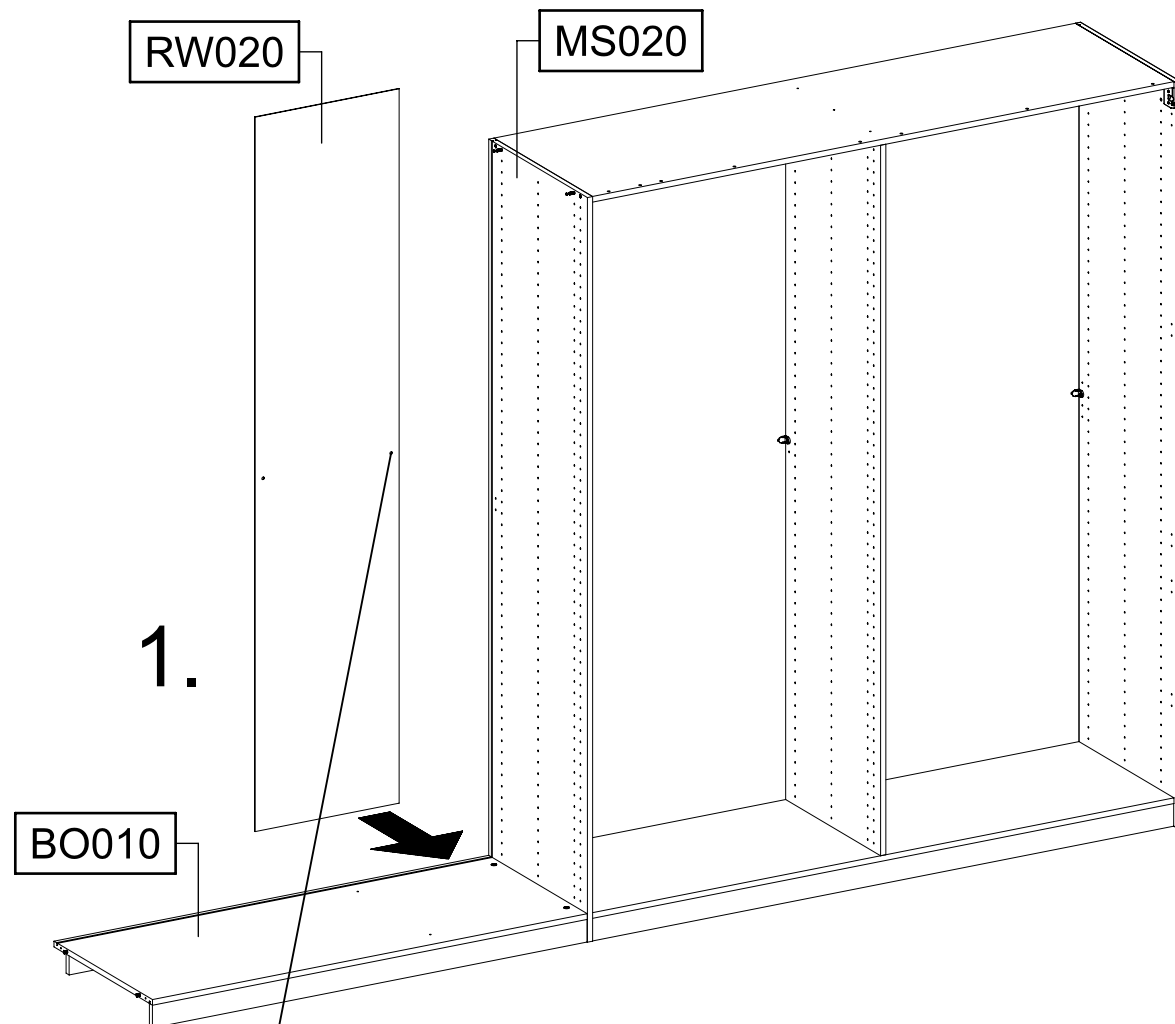
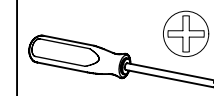
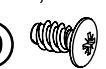
20

1x 1



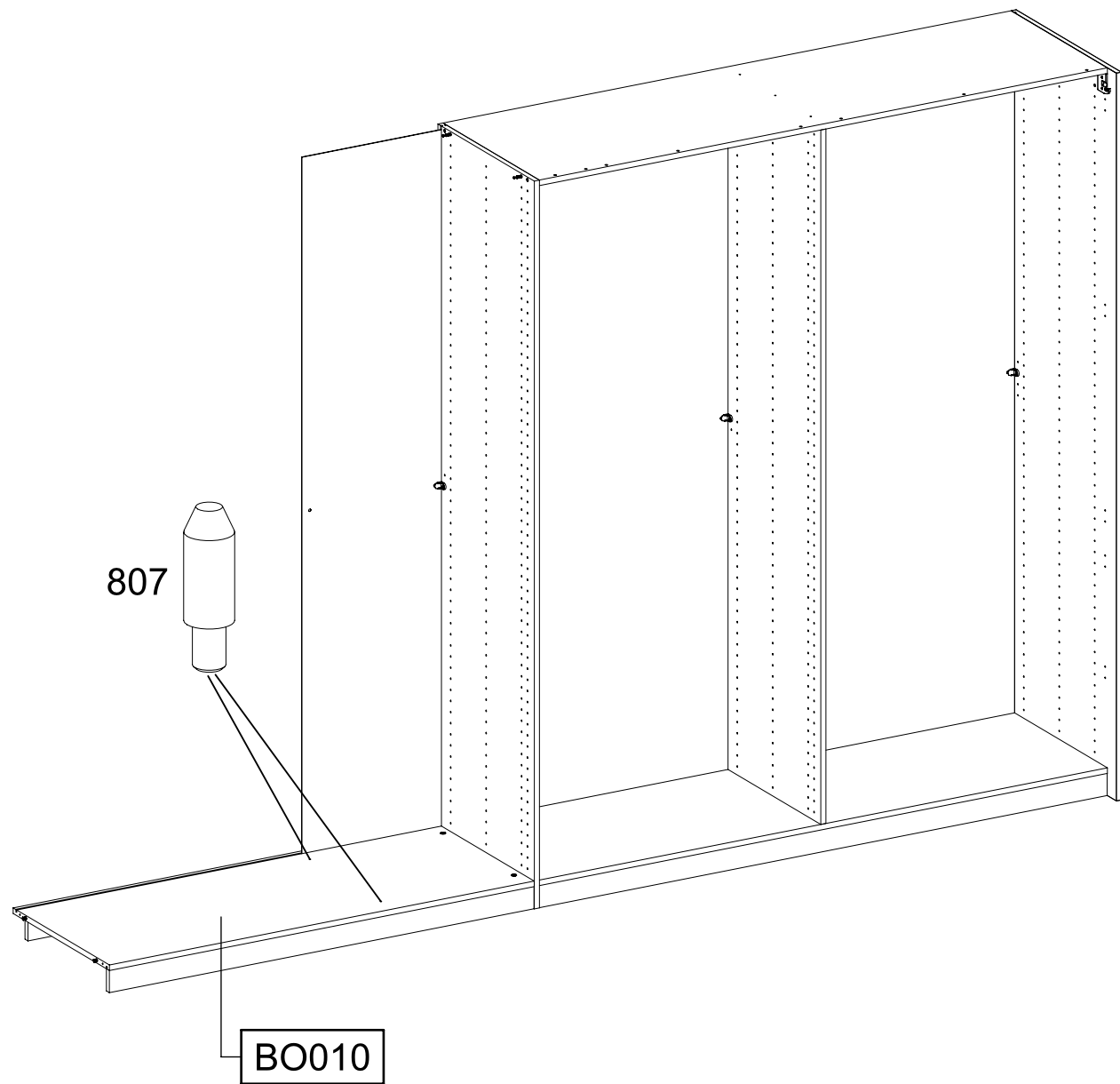
1x 779

6,5x12





21

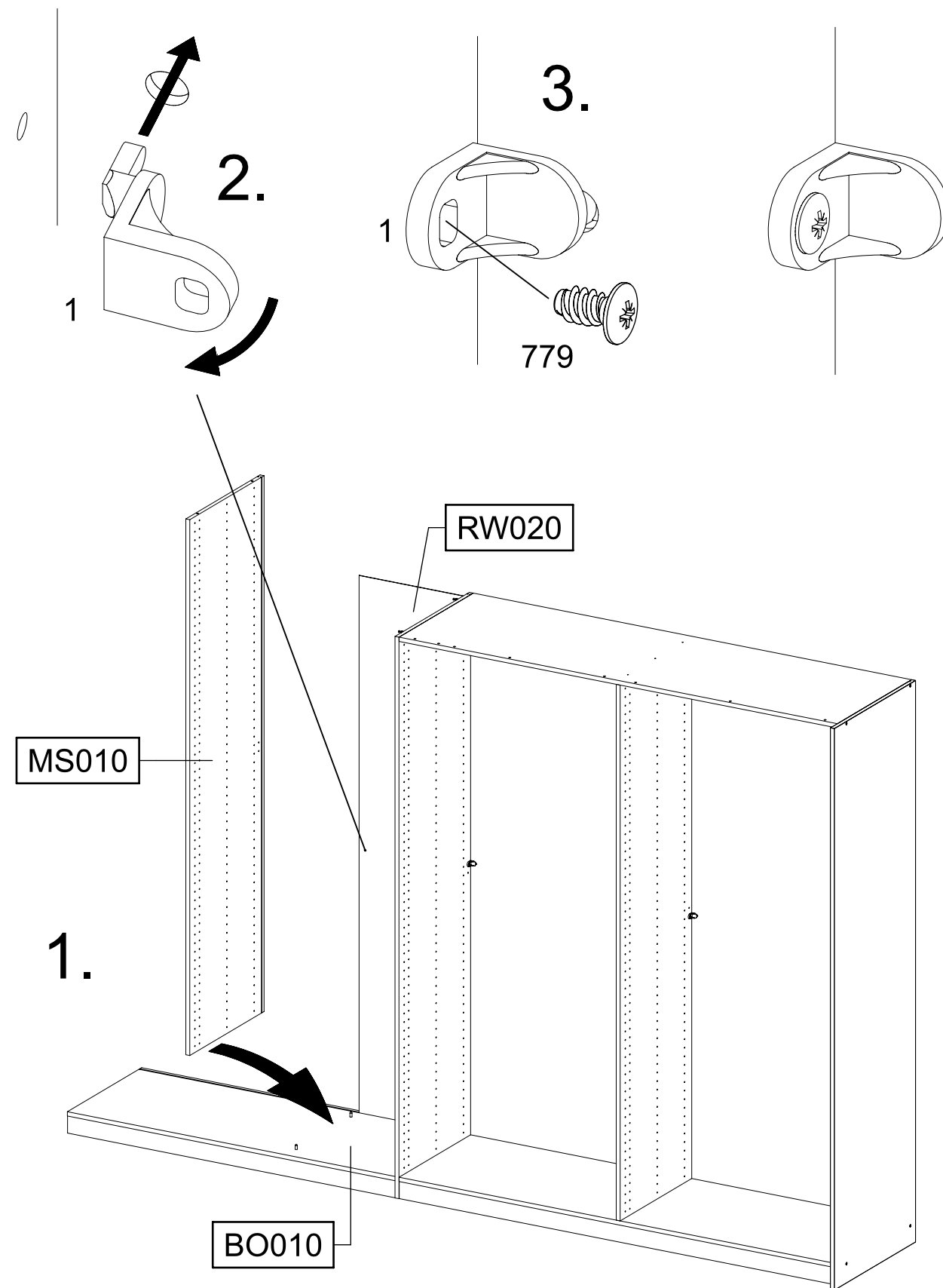
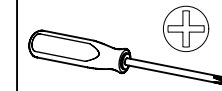
2x 807 



22

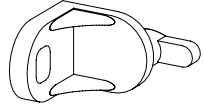
1x 1 

1x 779 <sup>6,5x12</sup> 



23

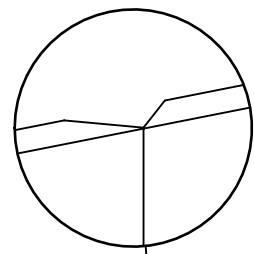
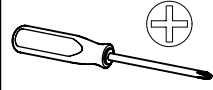
1x 1



1x

779

6,5x12

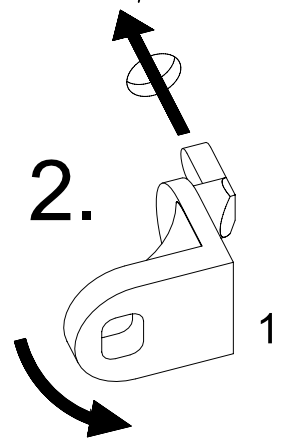


MS010

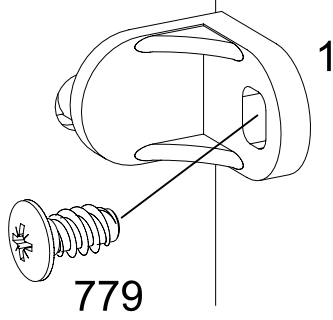
RW010

1.

BO010



3.

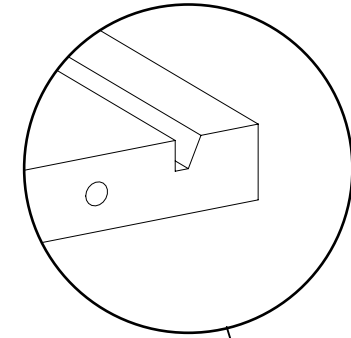
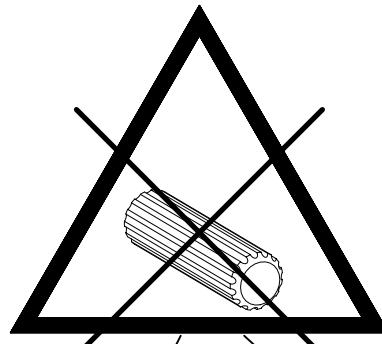
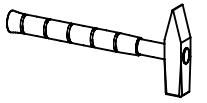


779

24

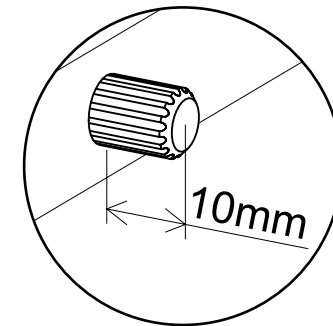
2x 18

8x30

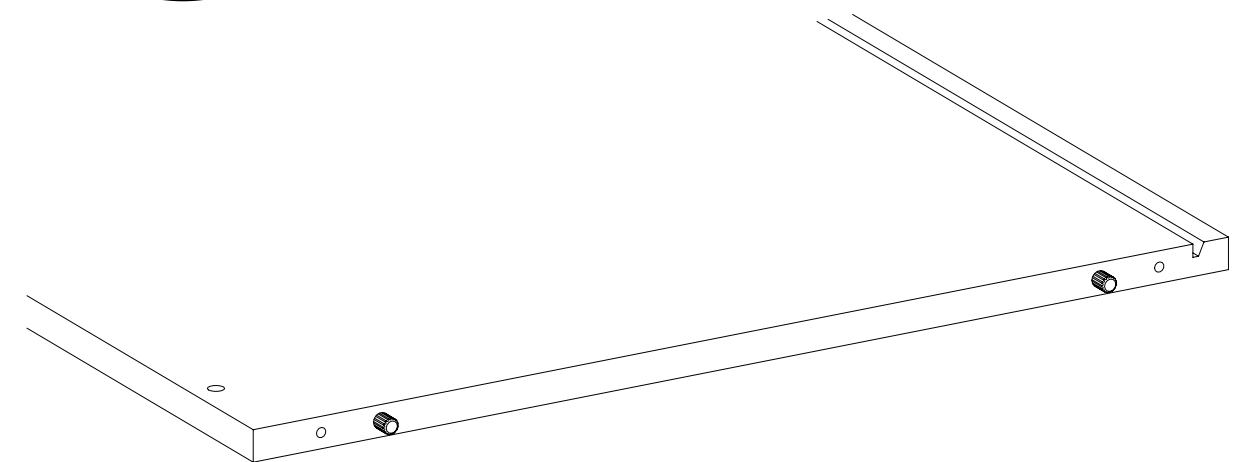
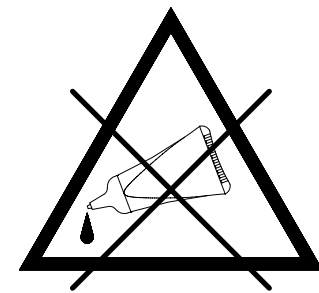


BO030

18



10mm



25

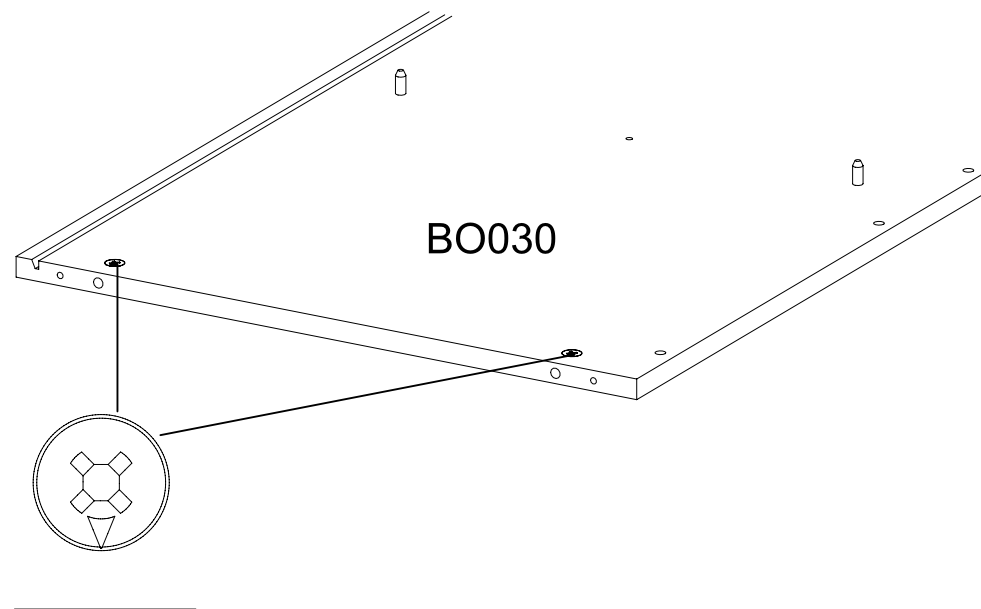
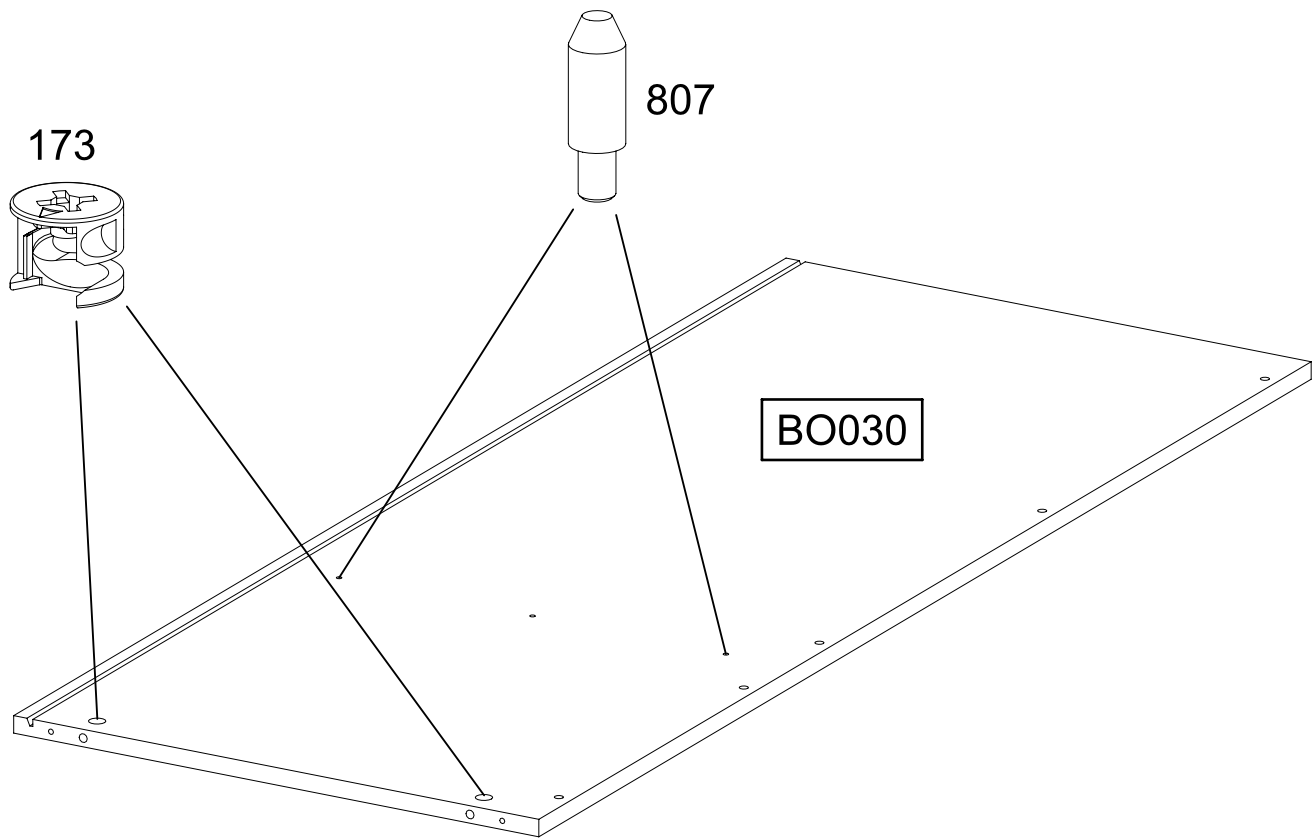
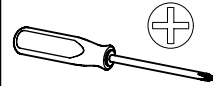
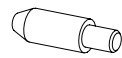
2x

173

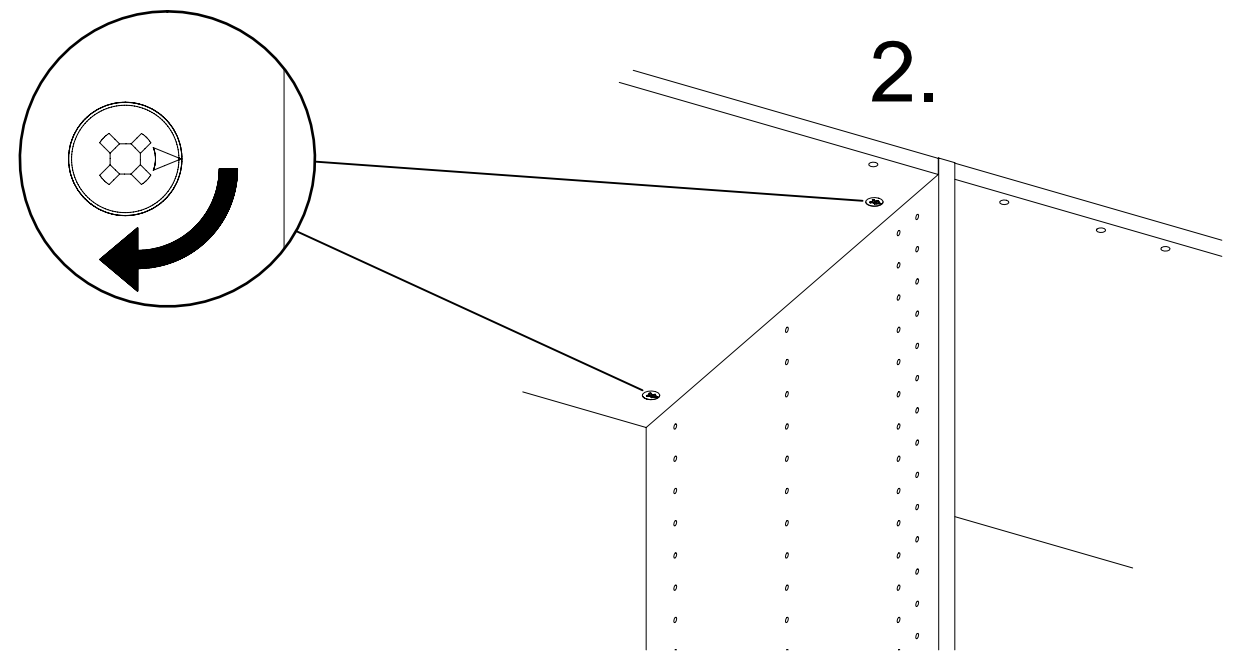
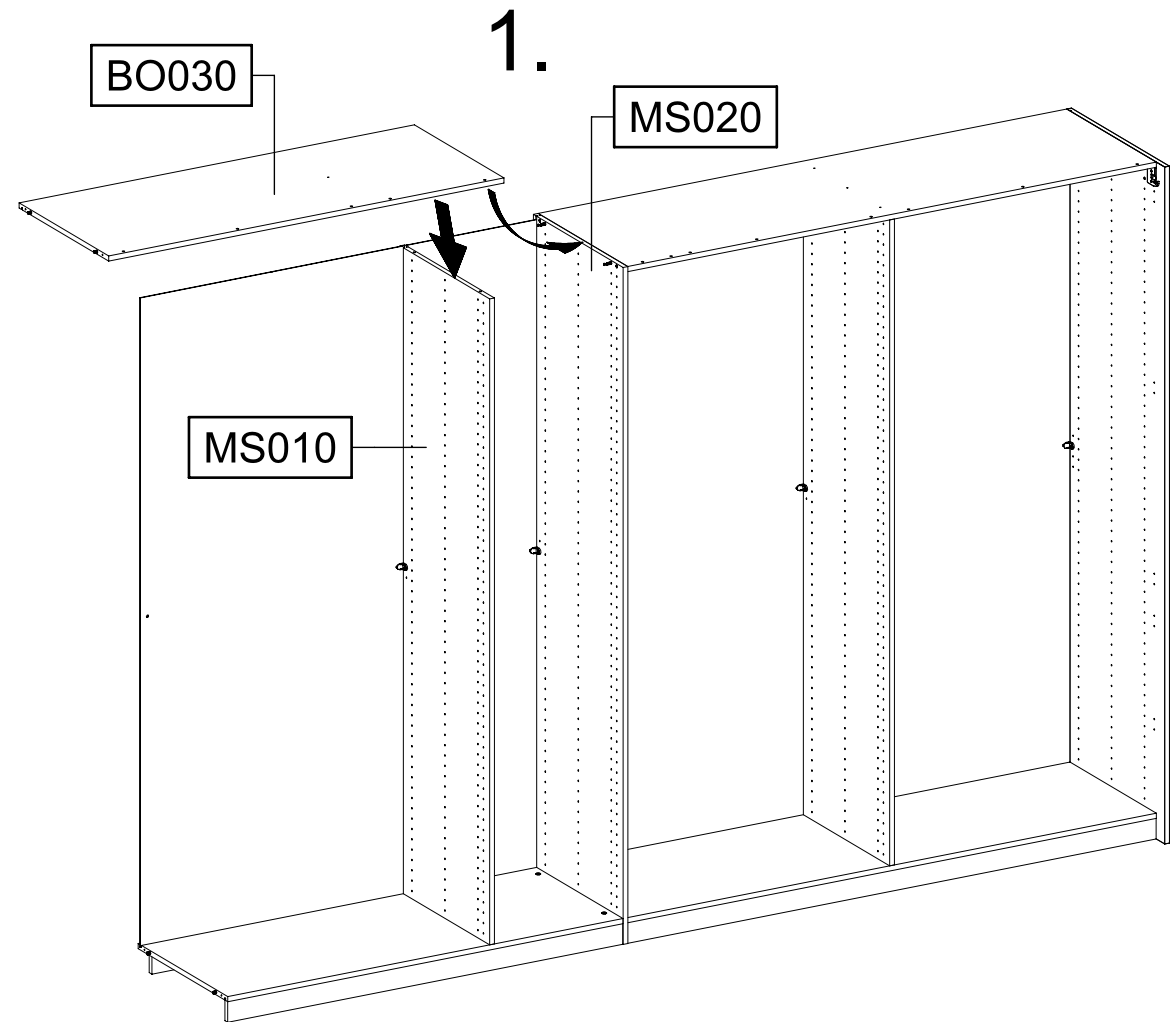
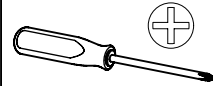


2x

807



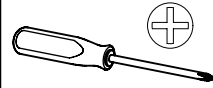
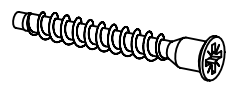
26



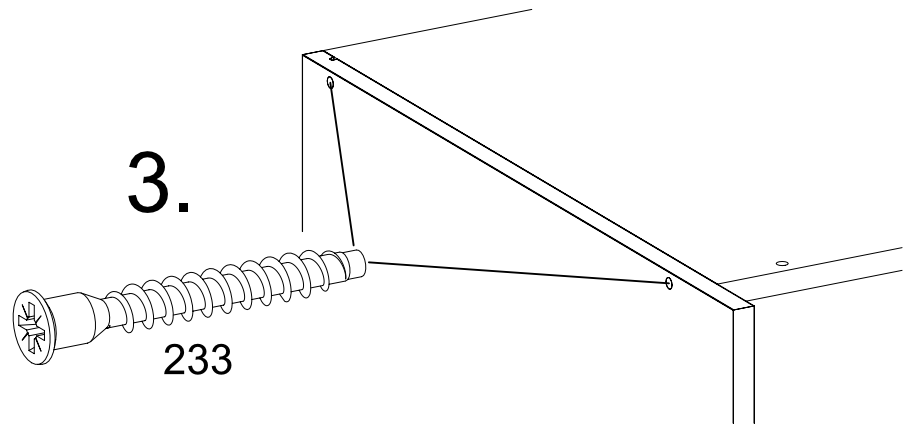
27

4x 233

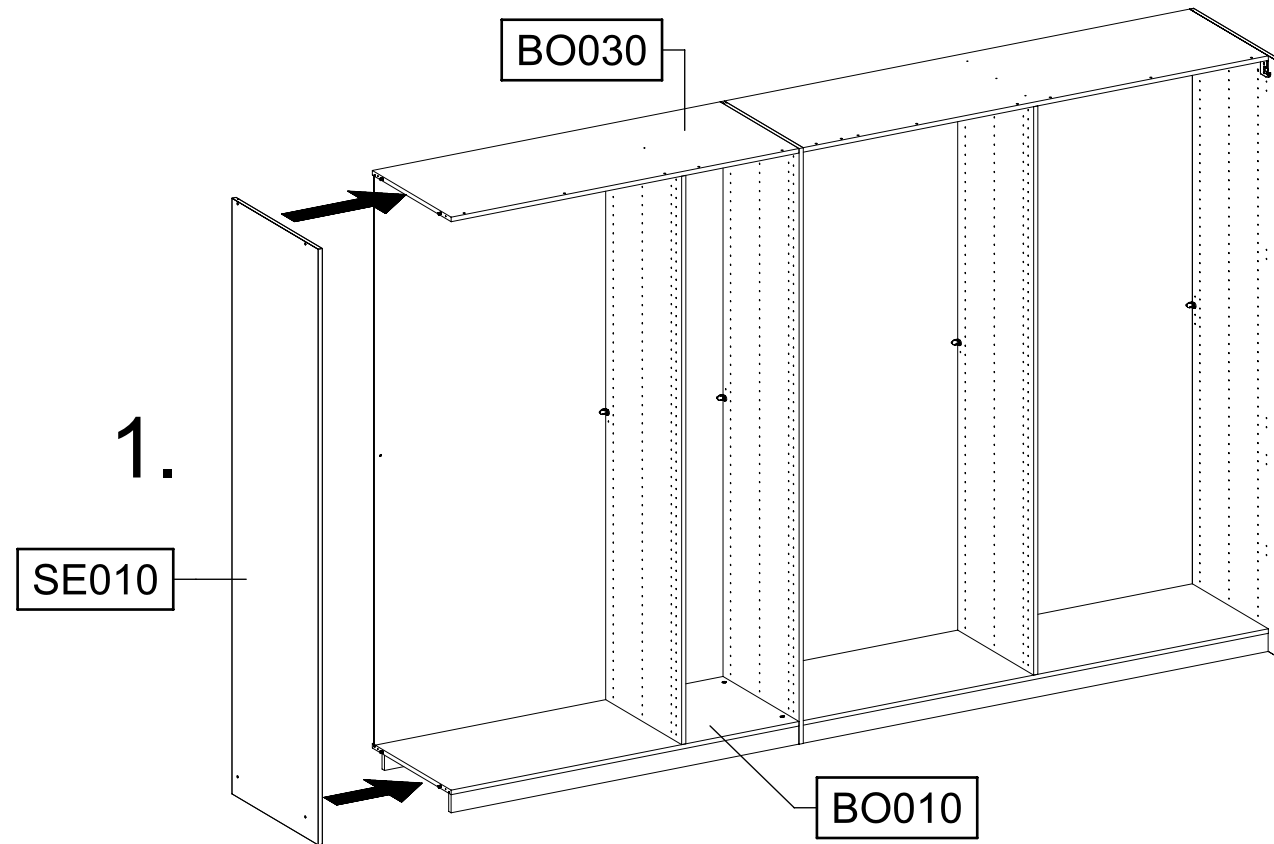
6,3x50



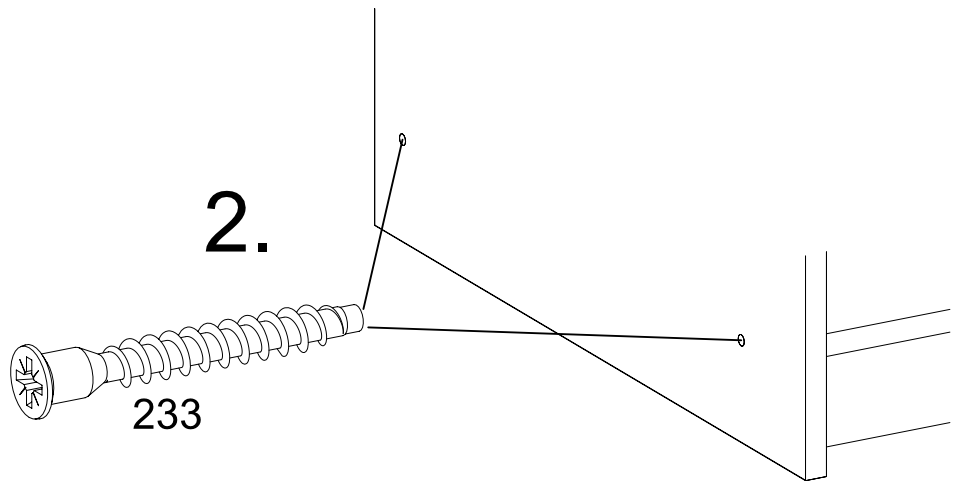
3.



1.

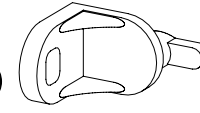


2.



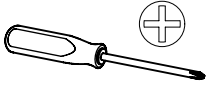
28

1x 1



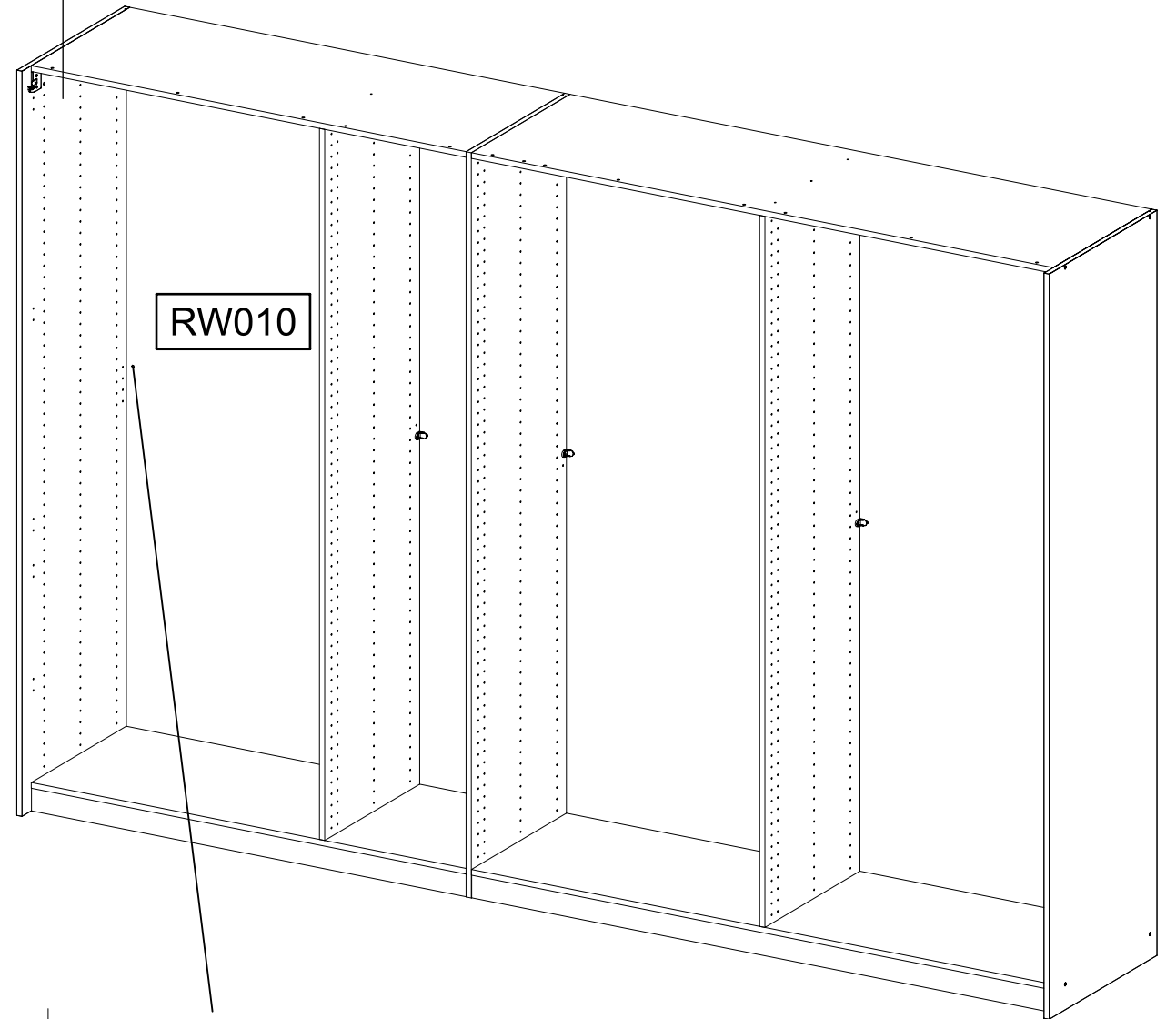
1x 779

6,5x12

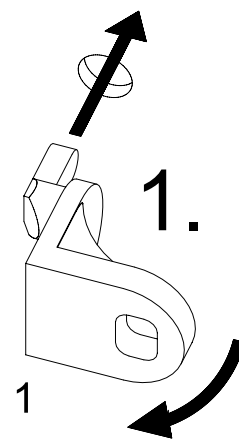


SE010

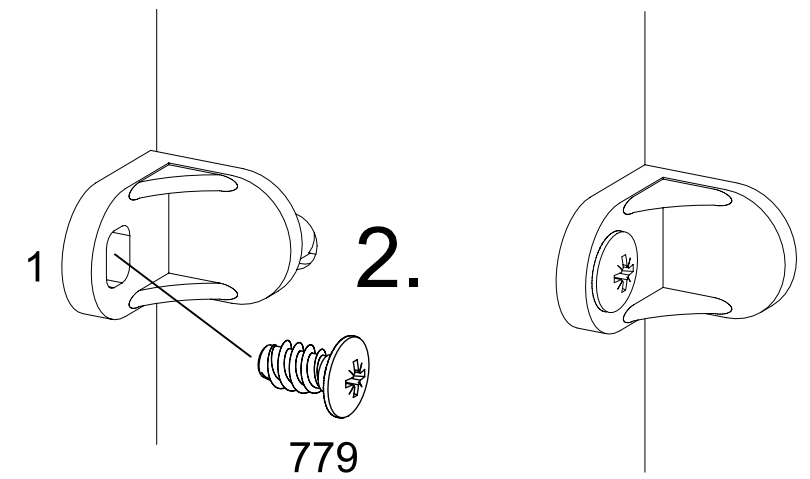
RW010



1.



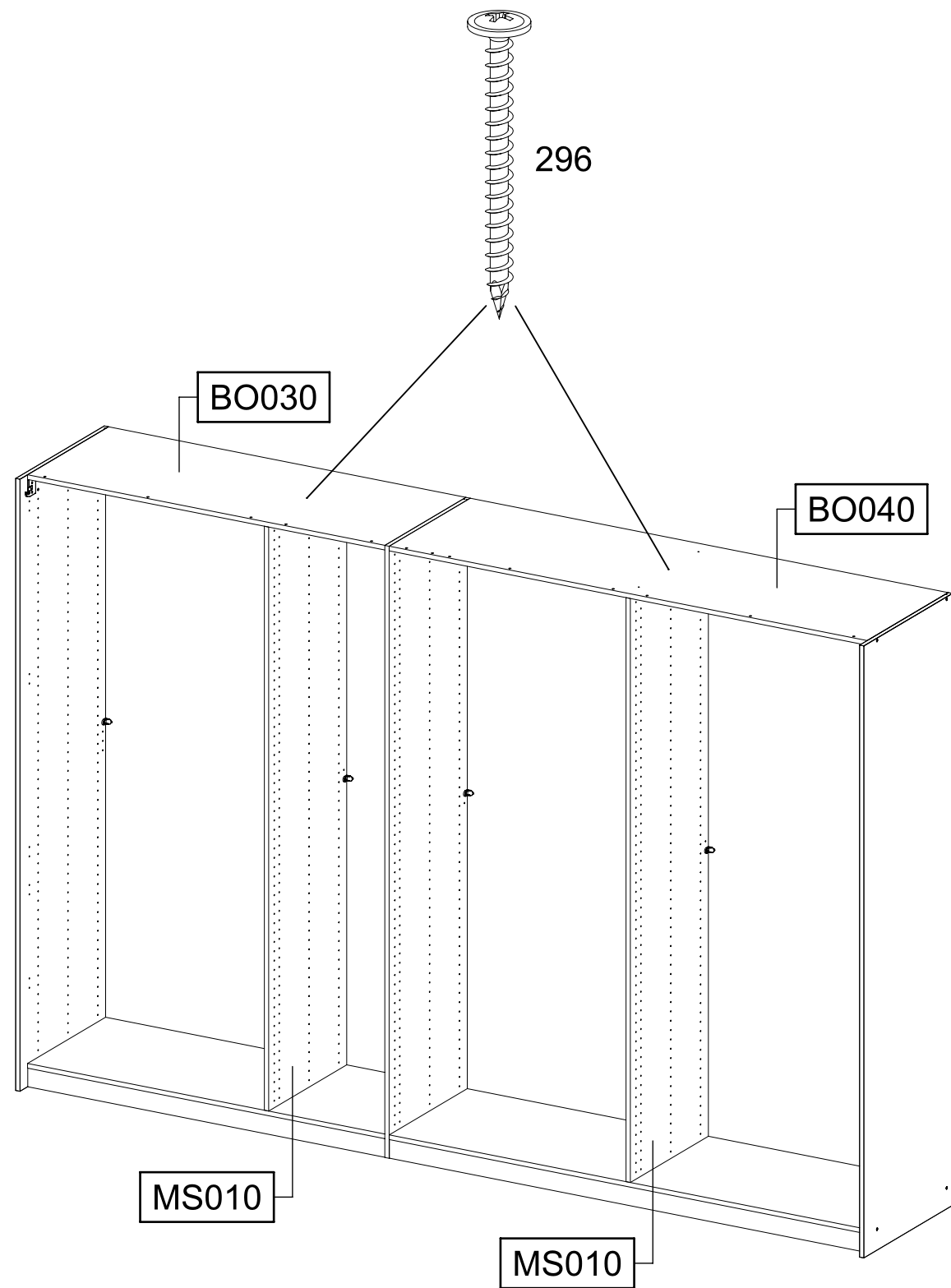
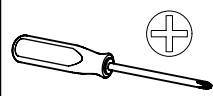
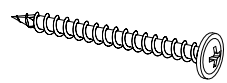
2.



29

2x 296

4,5x50



30

7x 211

M4x12

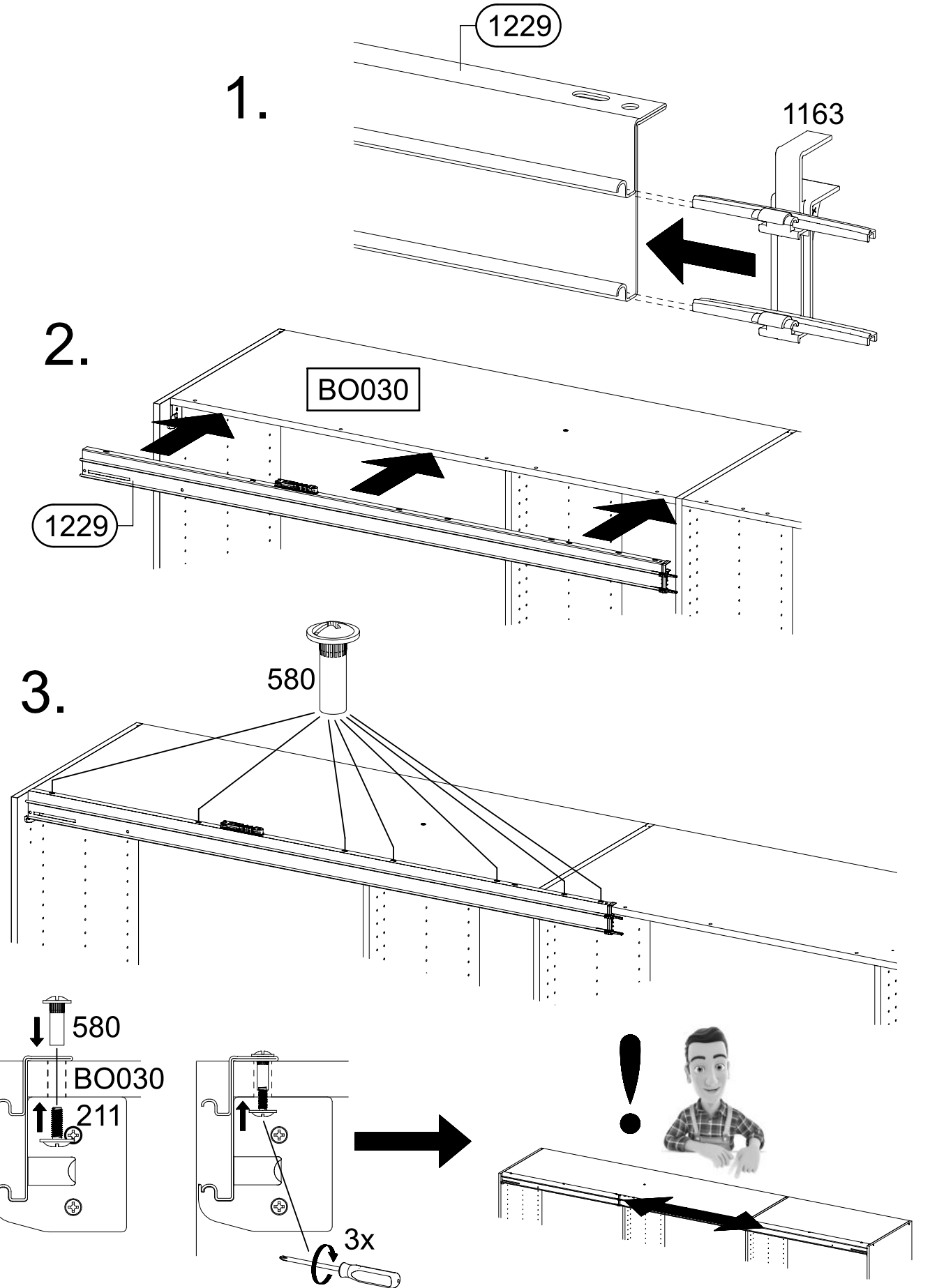
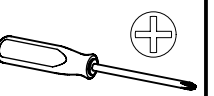
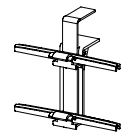


7x 580

M4



1x 1163

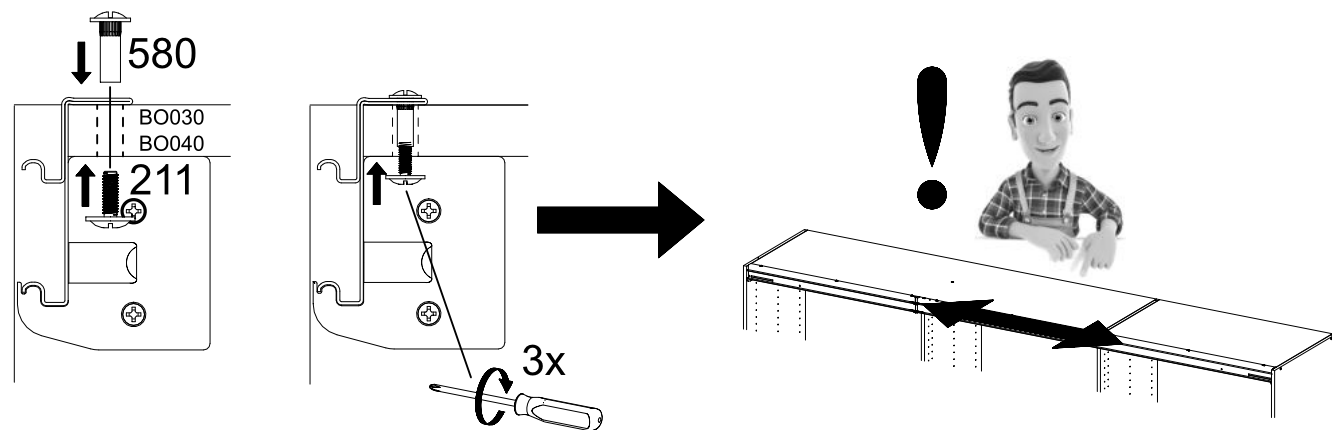
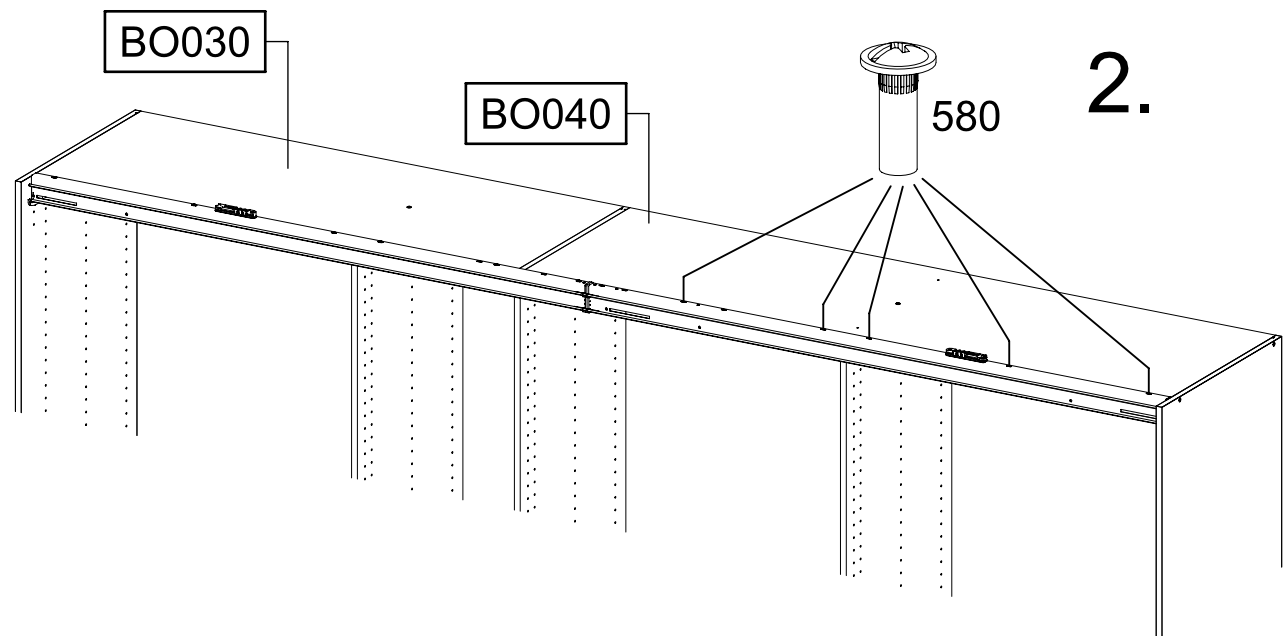
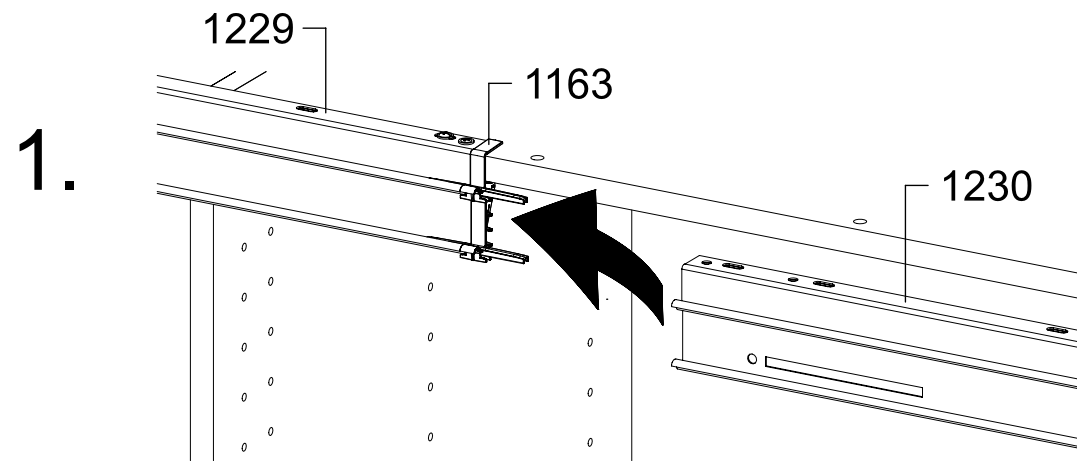
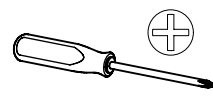




31

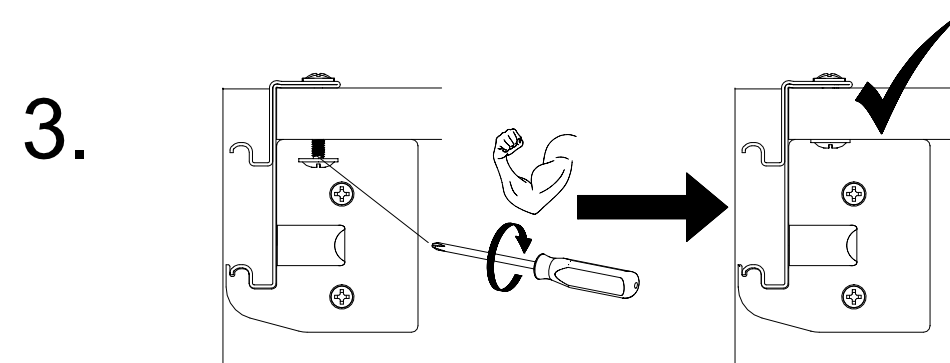
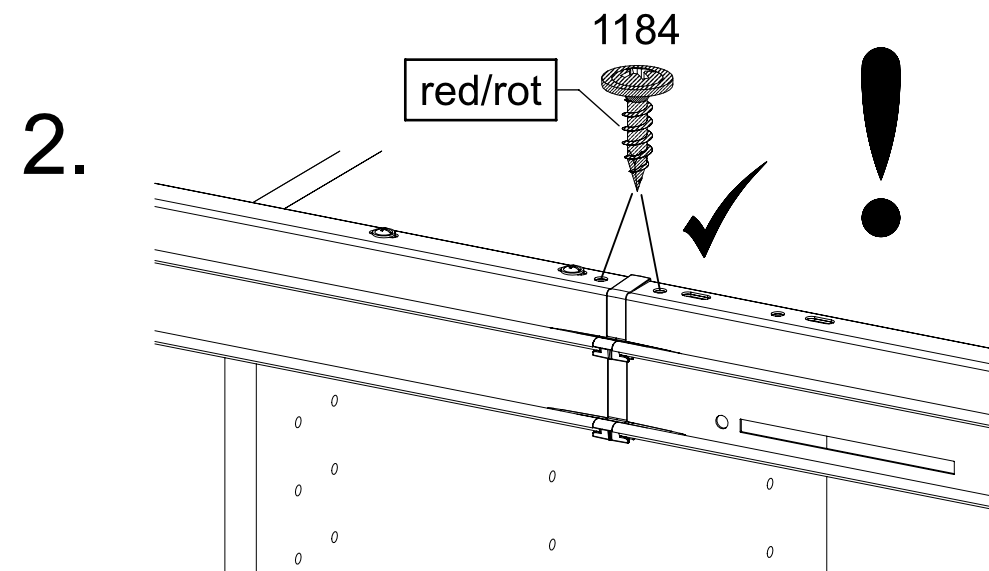
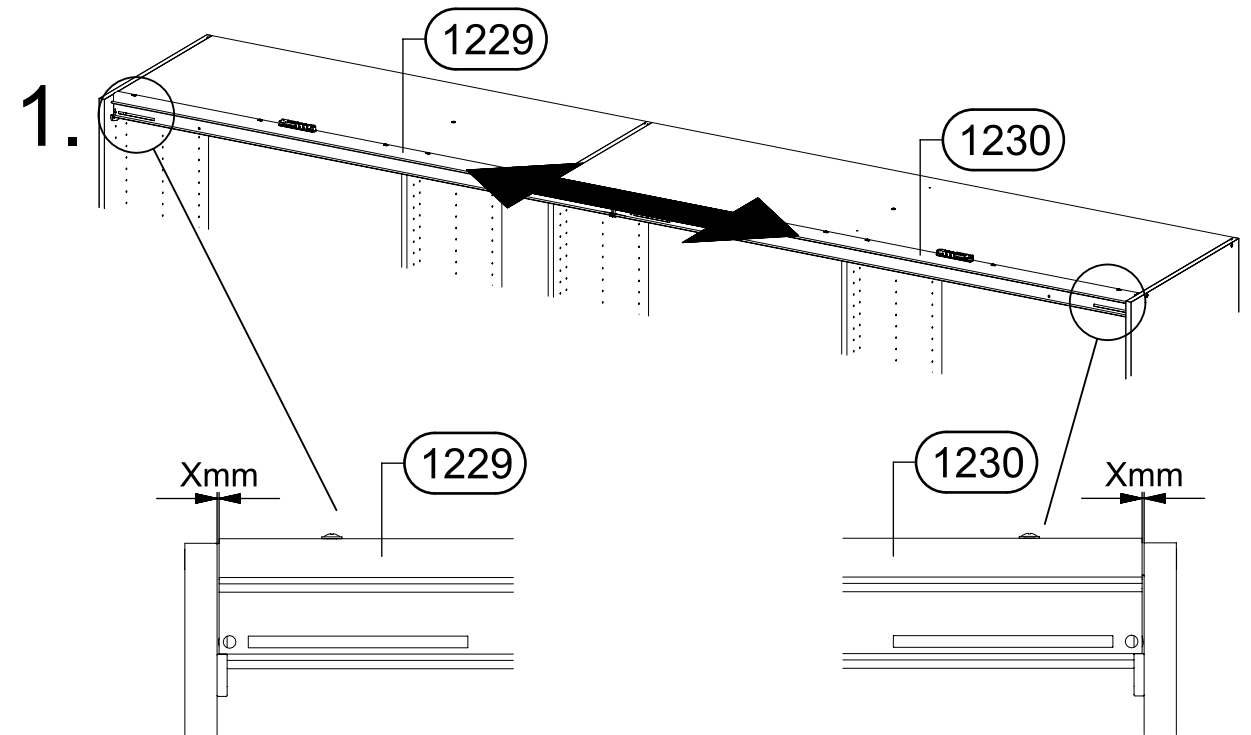
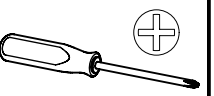
5x M4x12 211

5x M4 580



32

2x 4x15 red/rot 1184

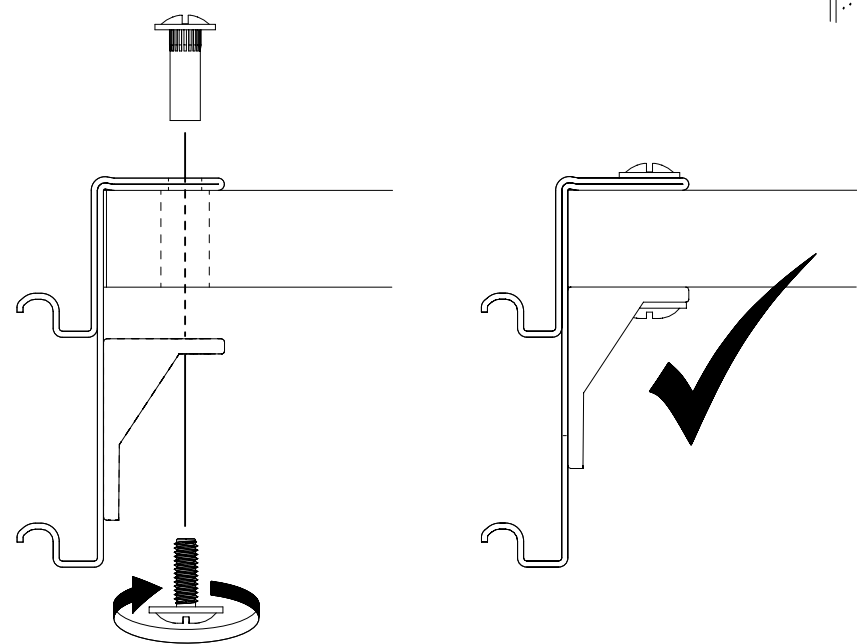
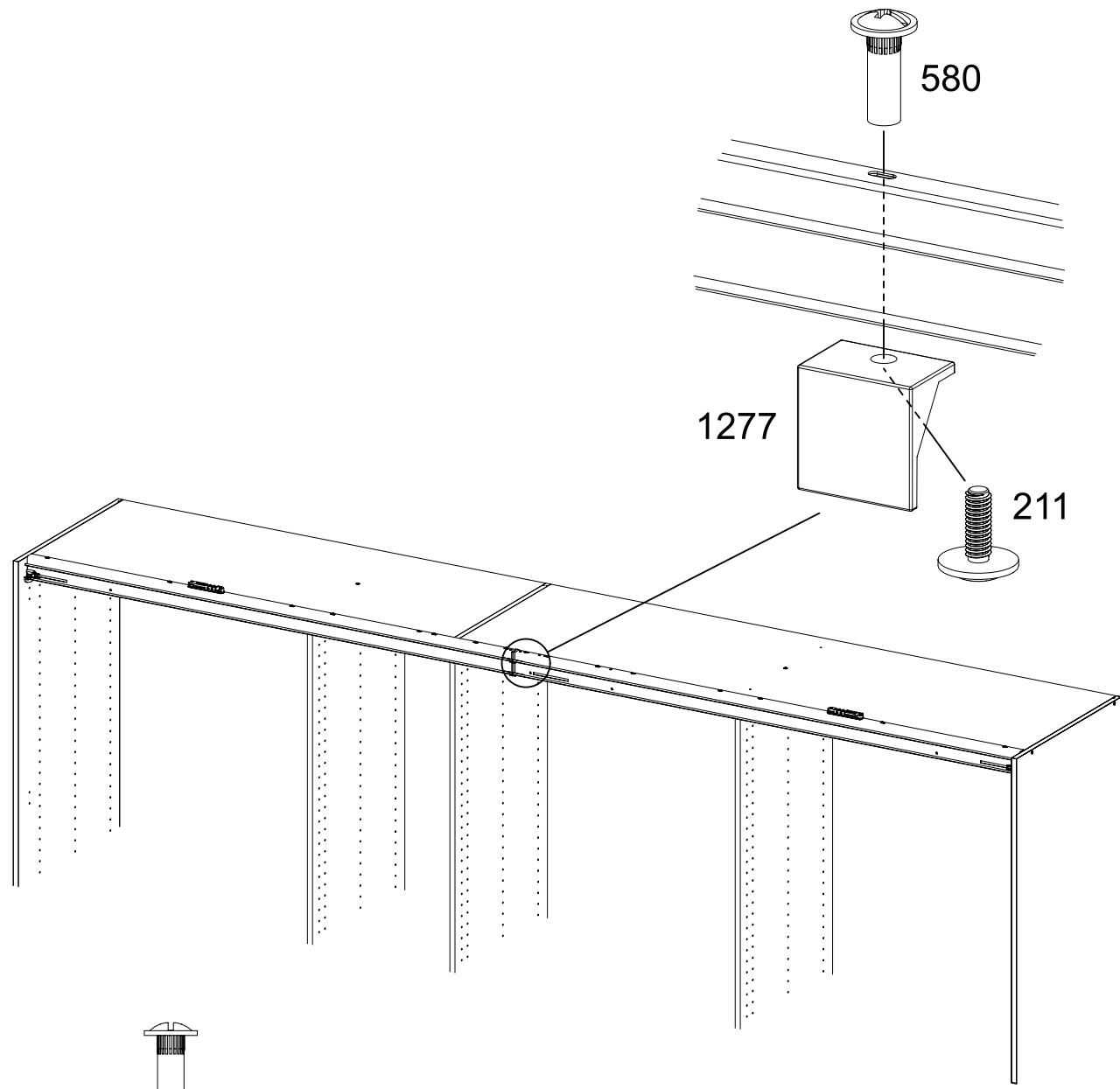
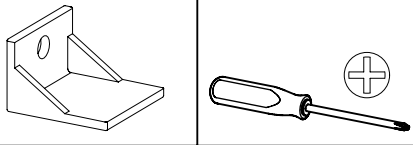


33

1x (211) M4x12

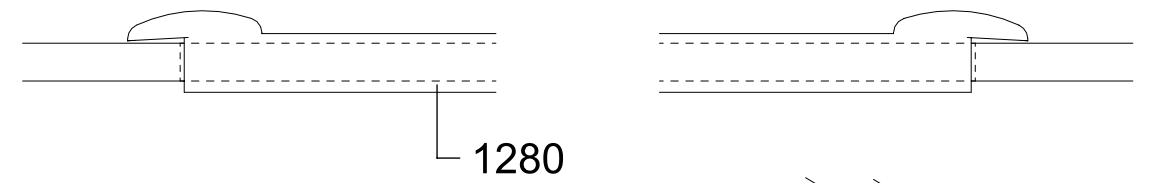
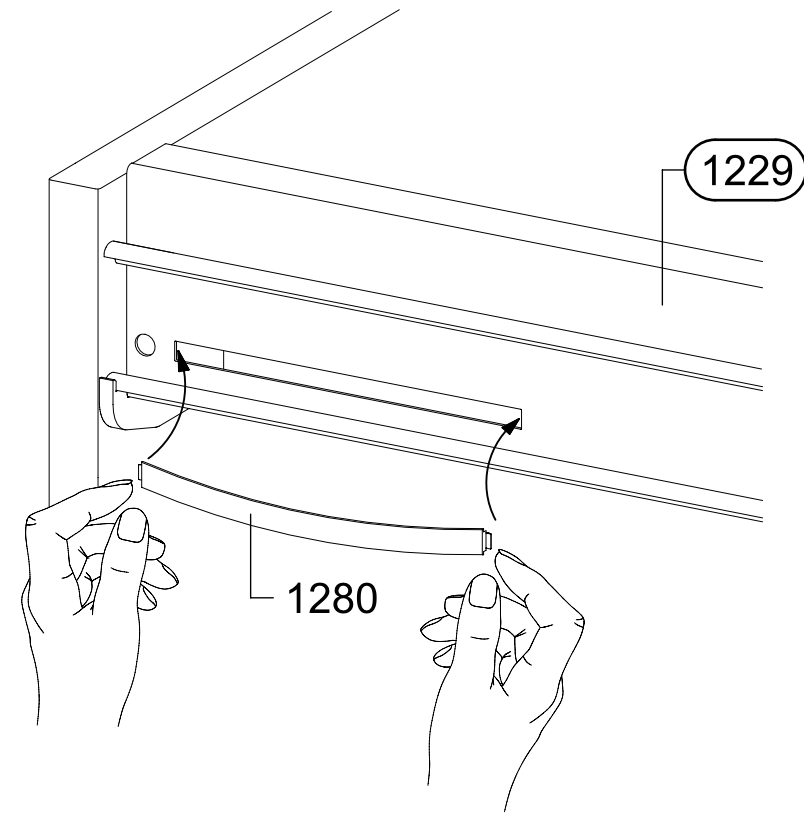
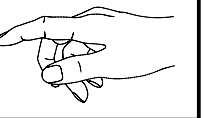
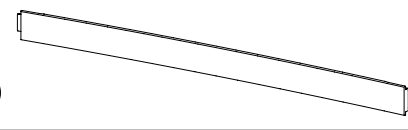
1x (580) M4

1x (1277)

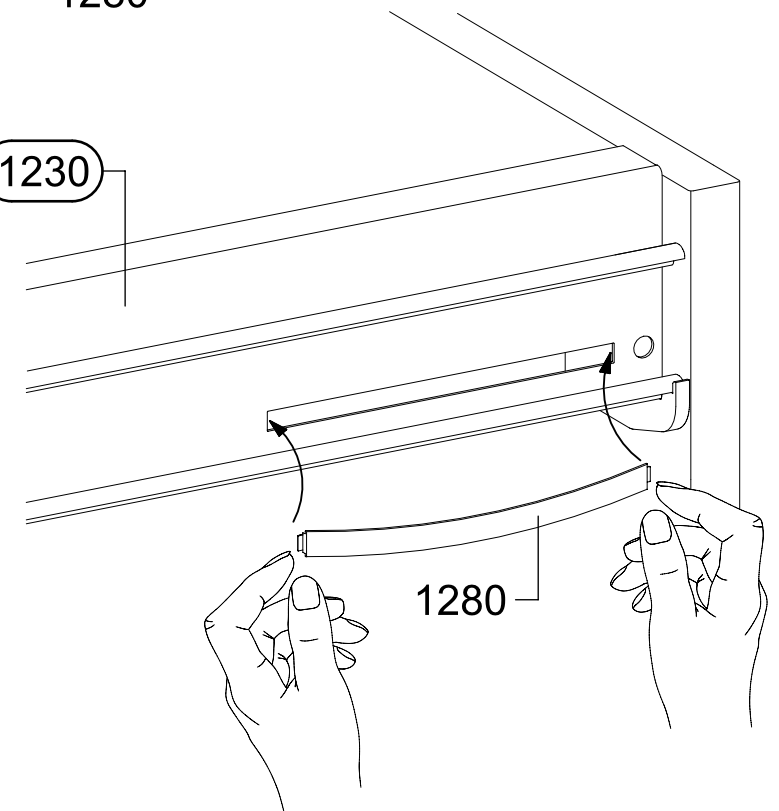


34

2x (1280)

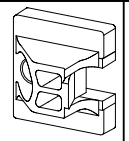


(1230)

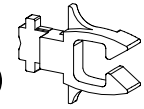


35

2x 1167



2x 1168

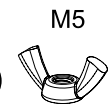


2x 1279

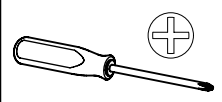
M5x12



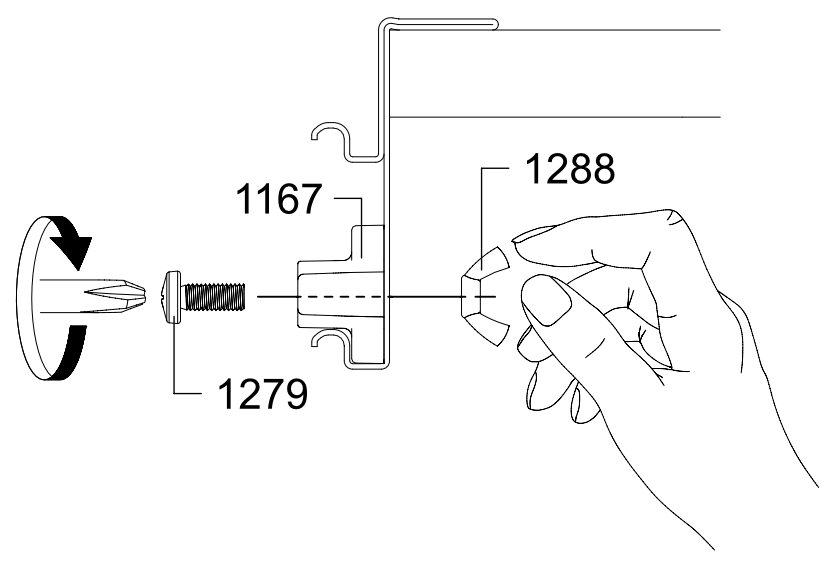
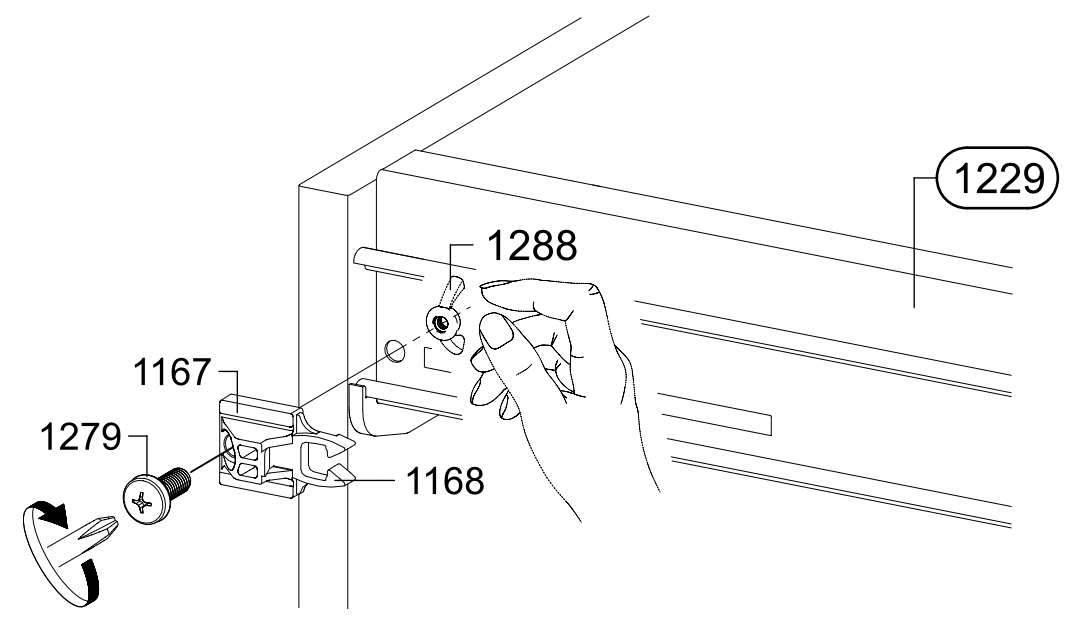
2x 1288



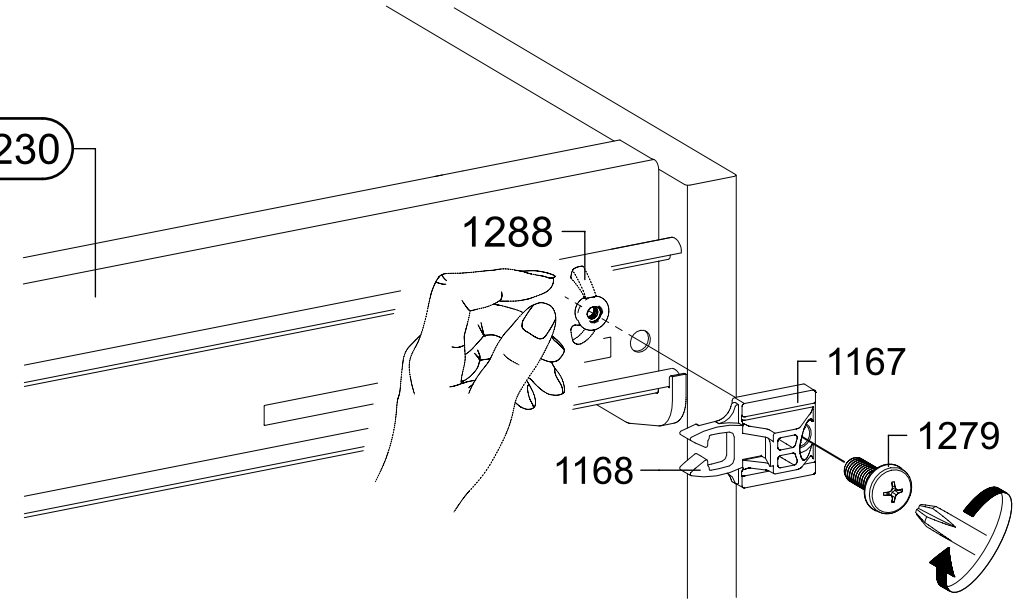
M5



1229

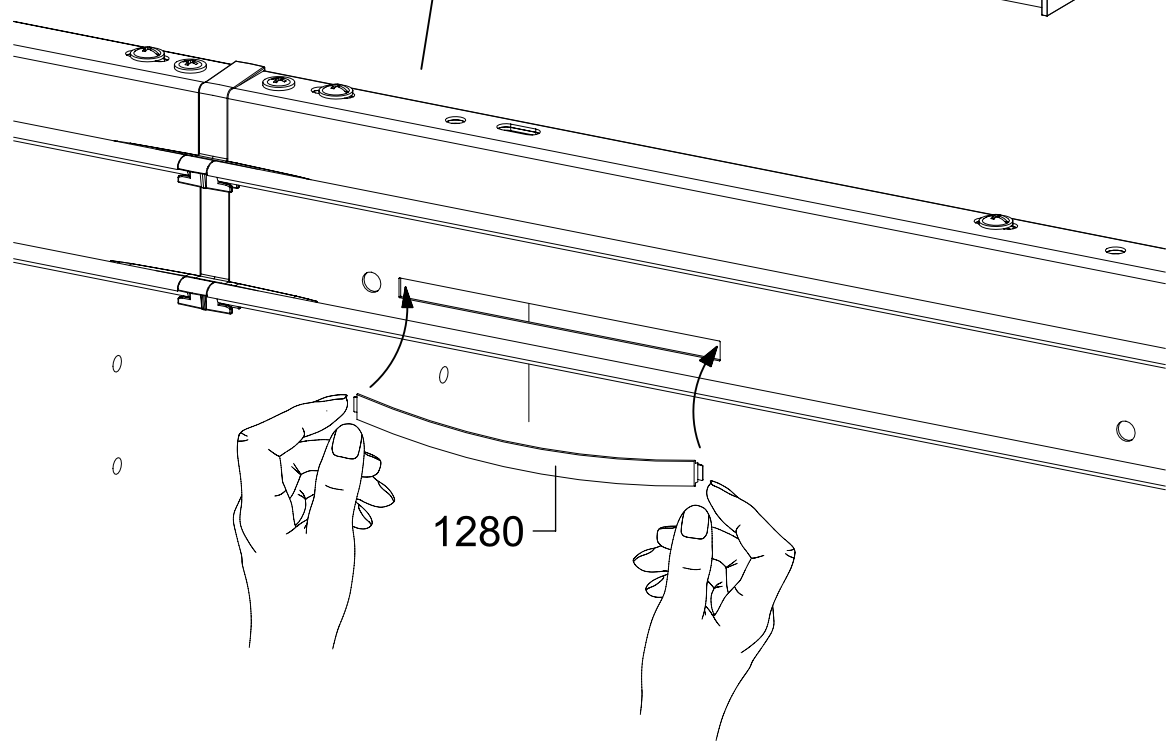
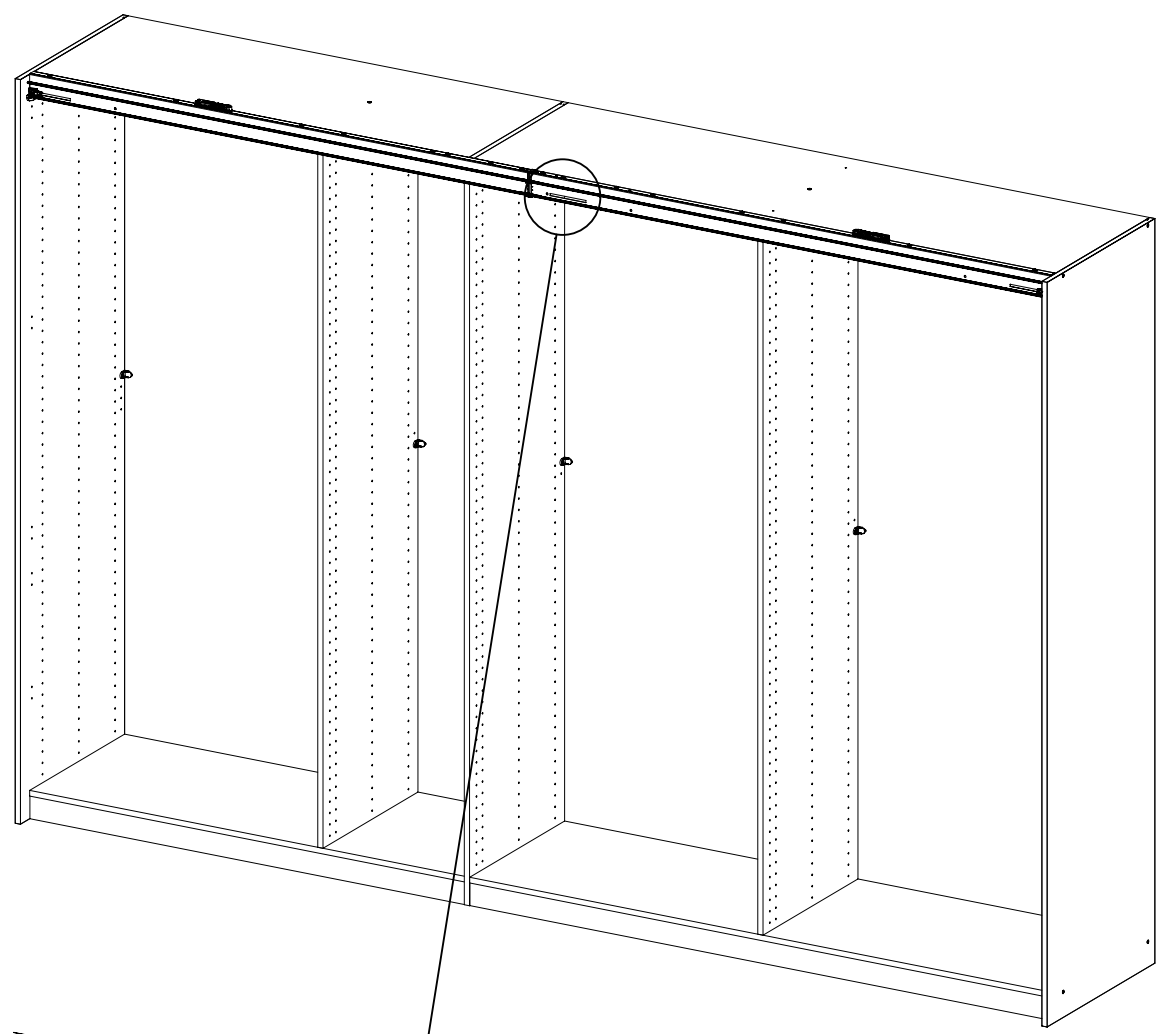
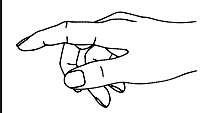
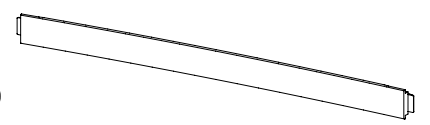


1230



36

1x 1280



37

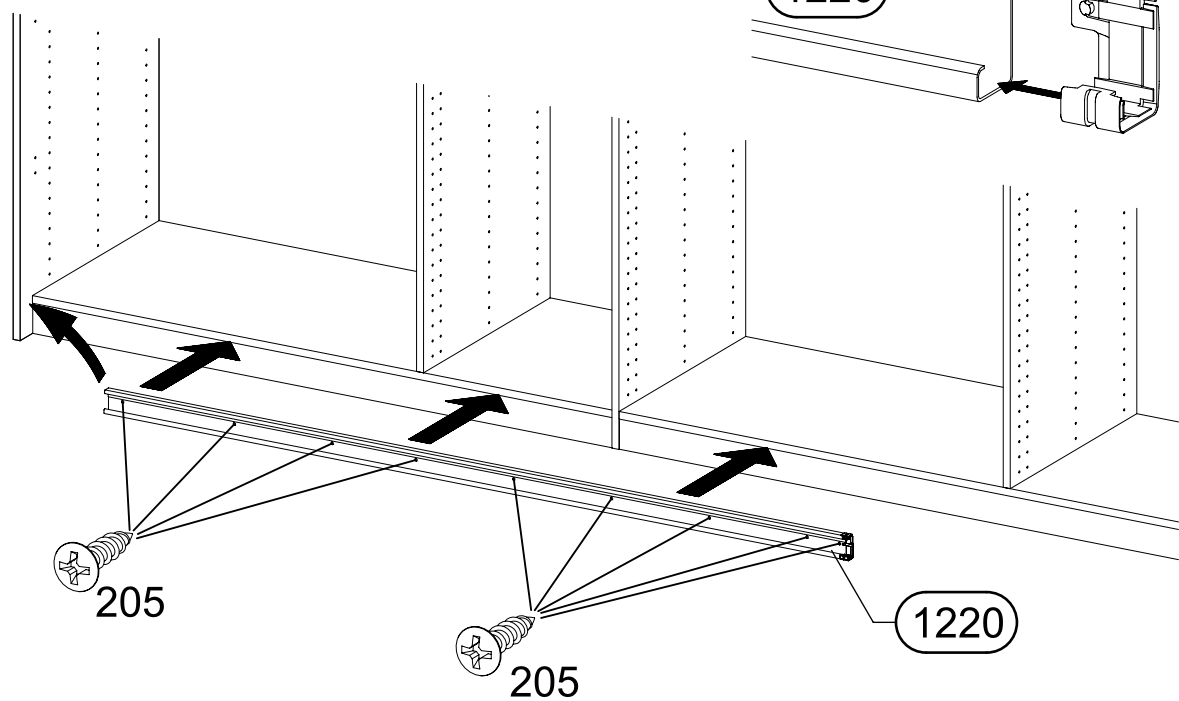
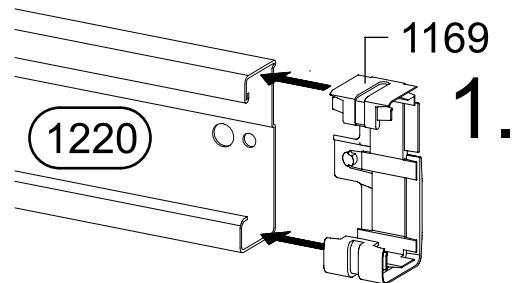
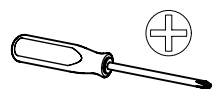
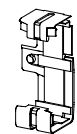
9x

205

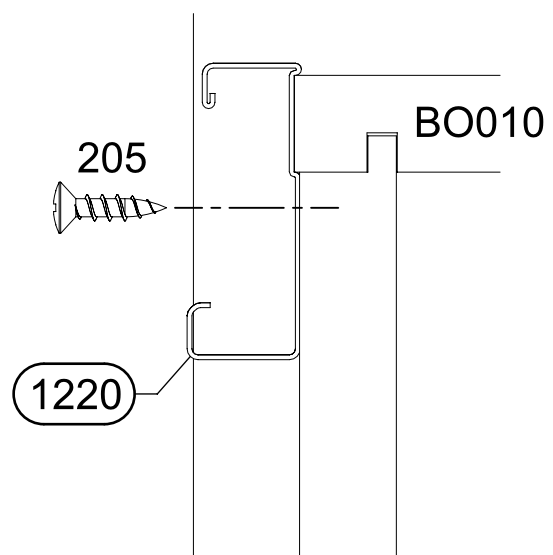
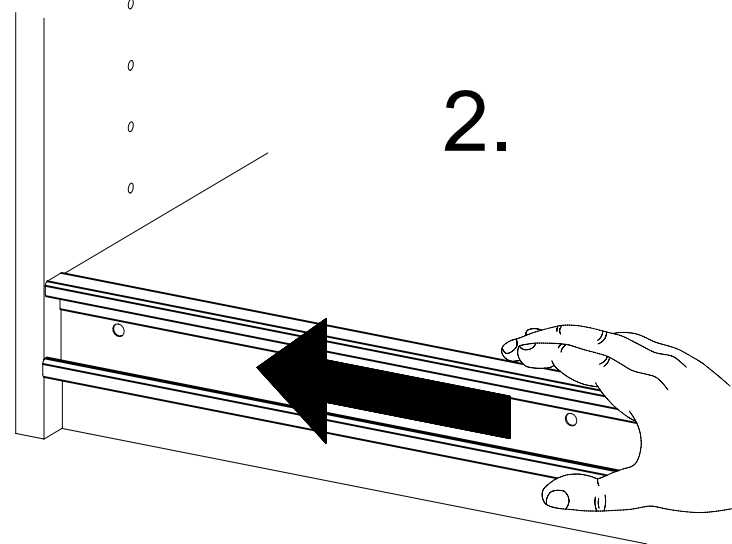
3,5x15

1x

1169



2.

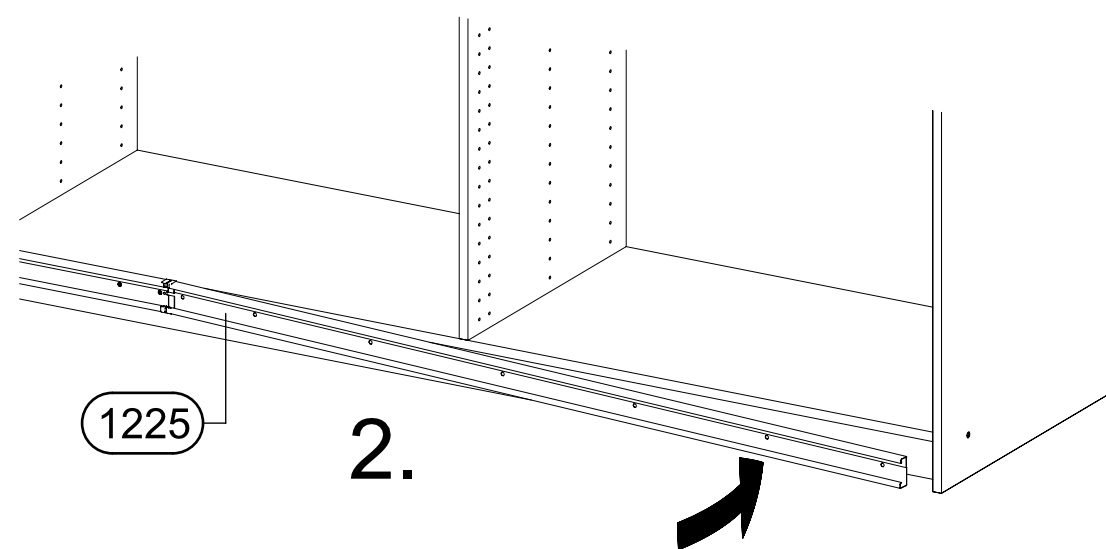
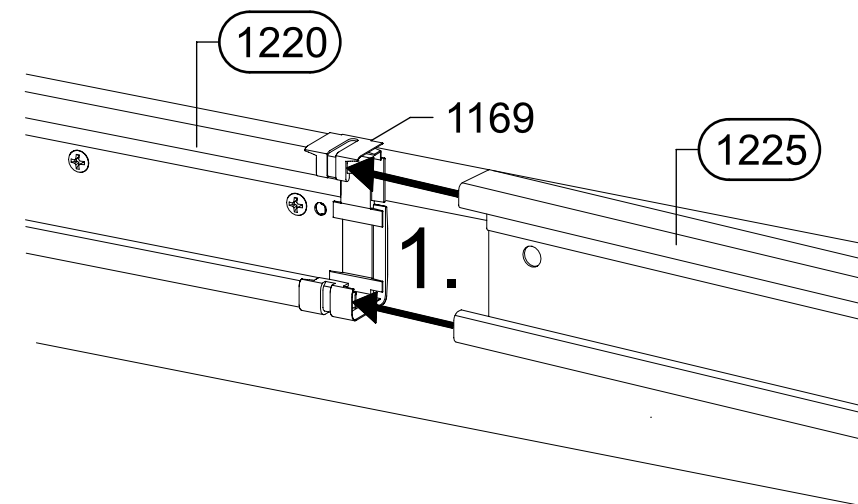
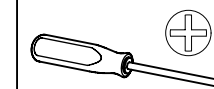


38

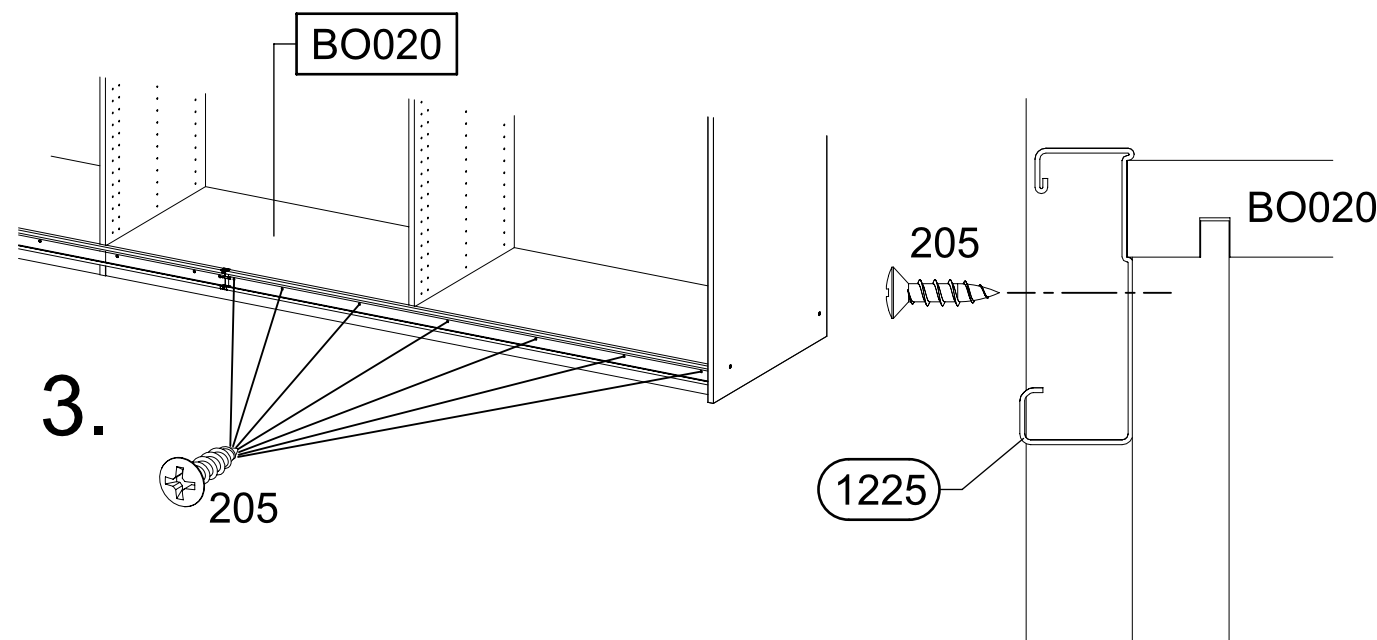
7x

205

3,5x15



2.

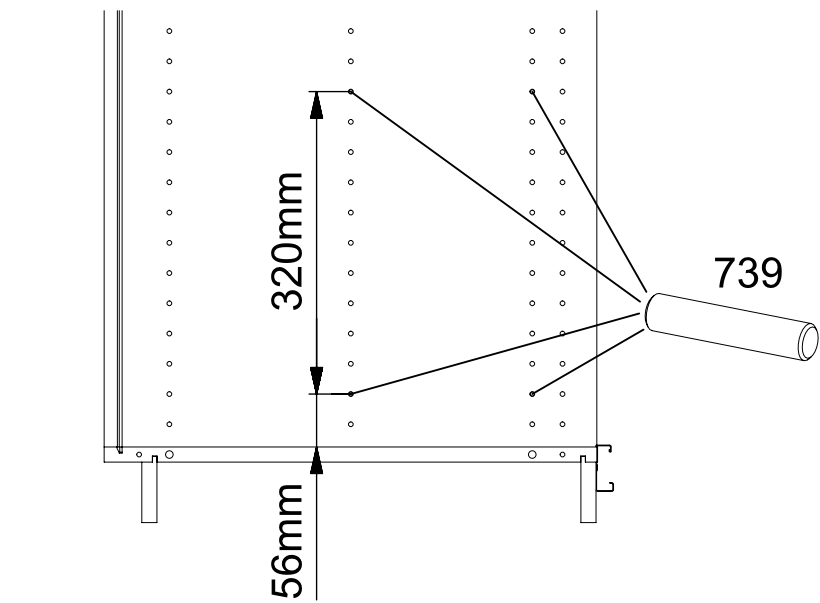
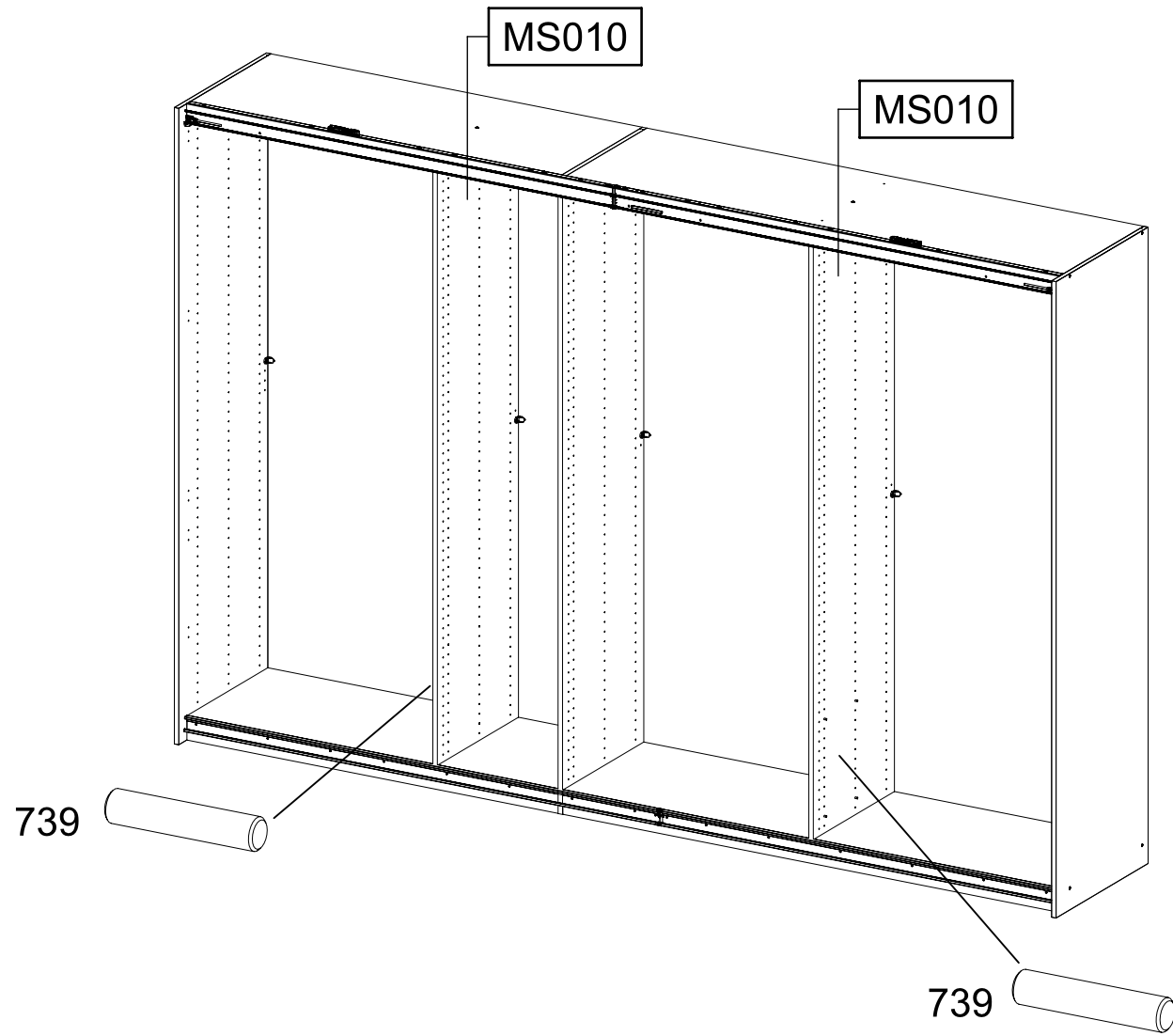
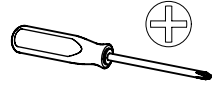
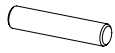


3.

39

8x

739



40

16x

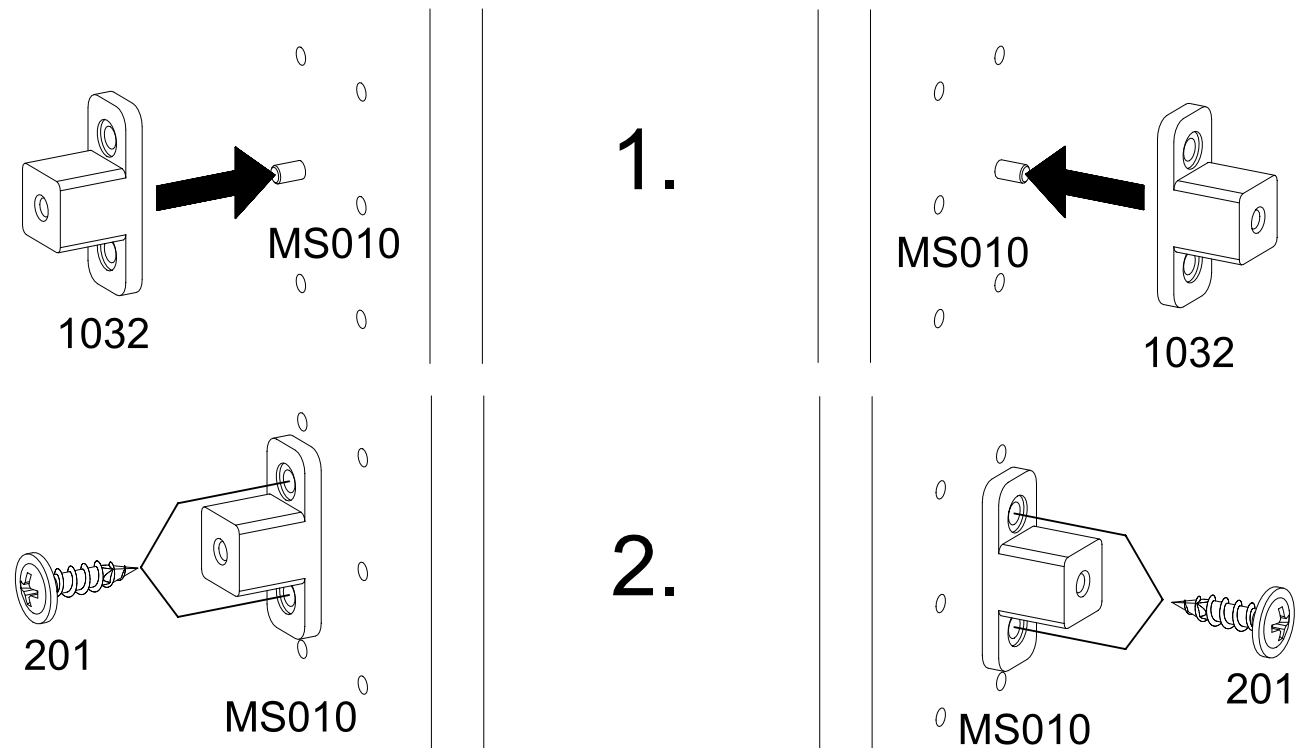
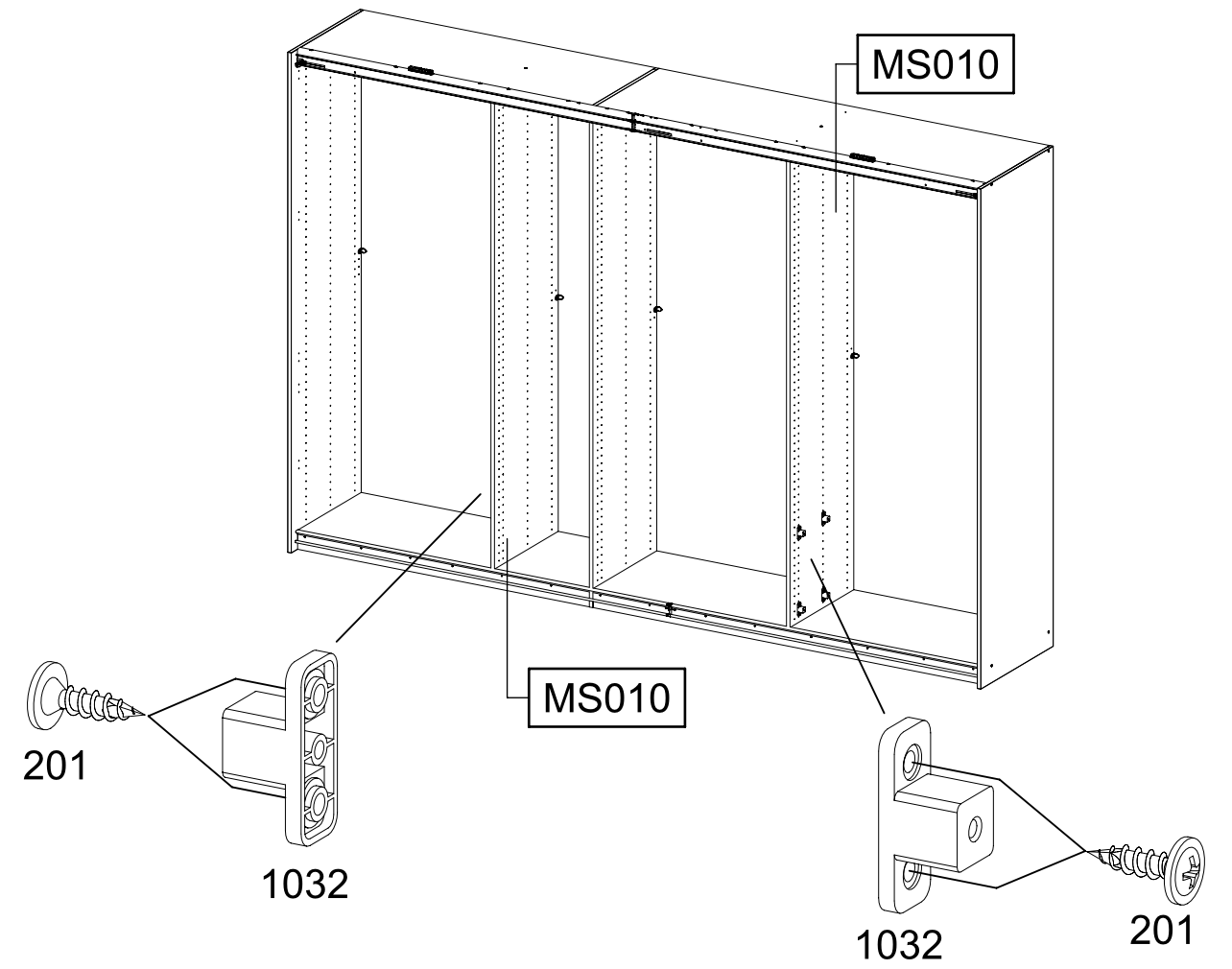
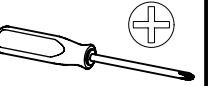
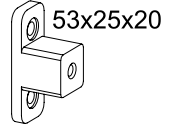
201

4x15



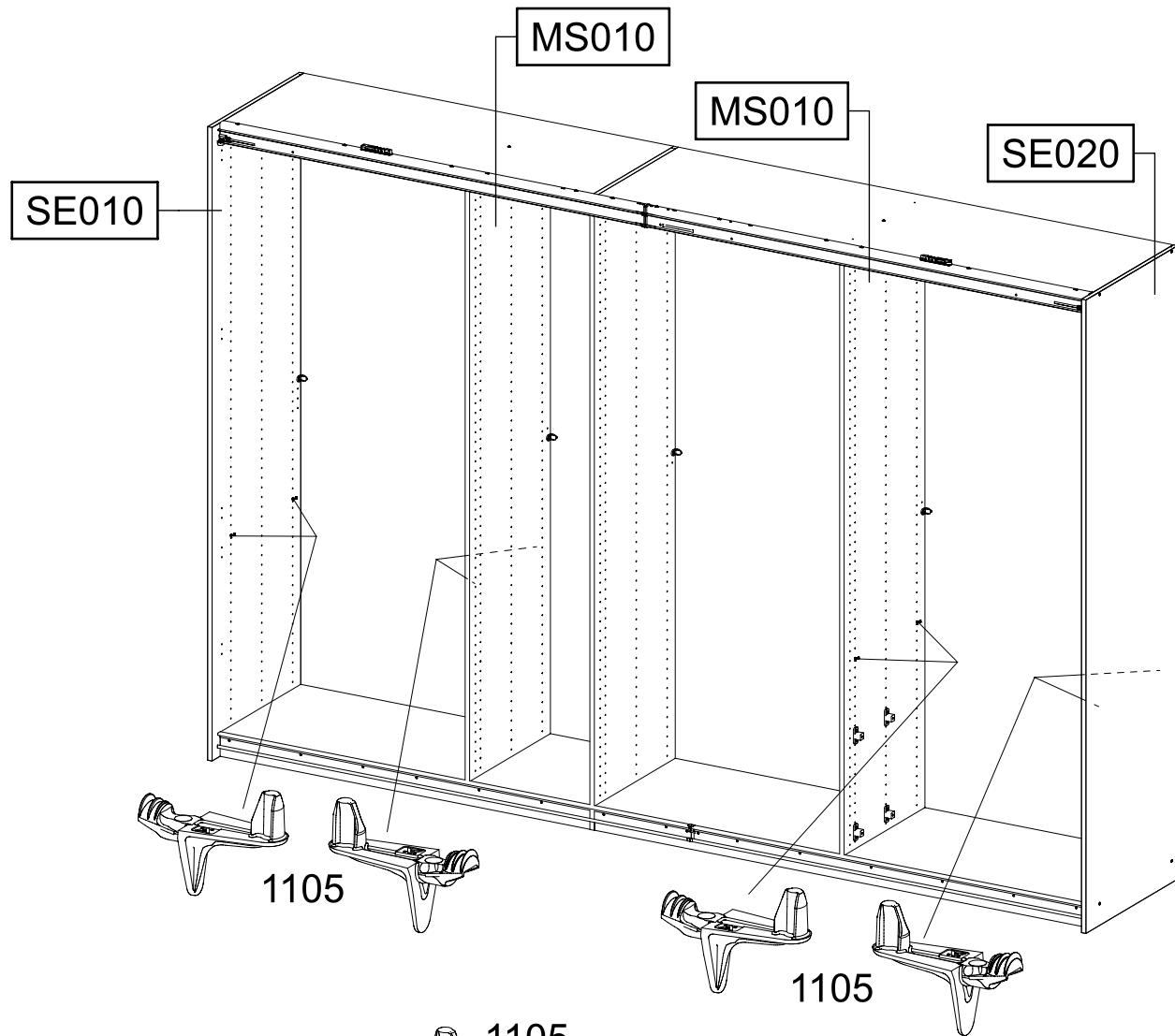
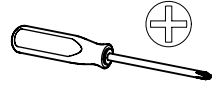
8x

1032



41

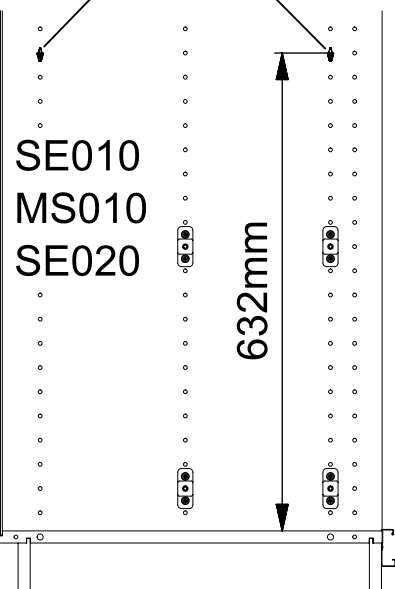
8x 1105



1105

1105

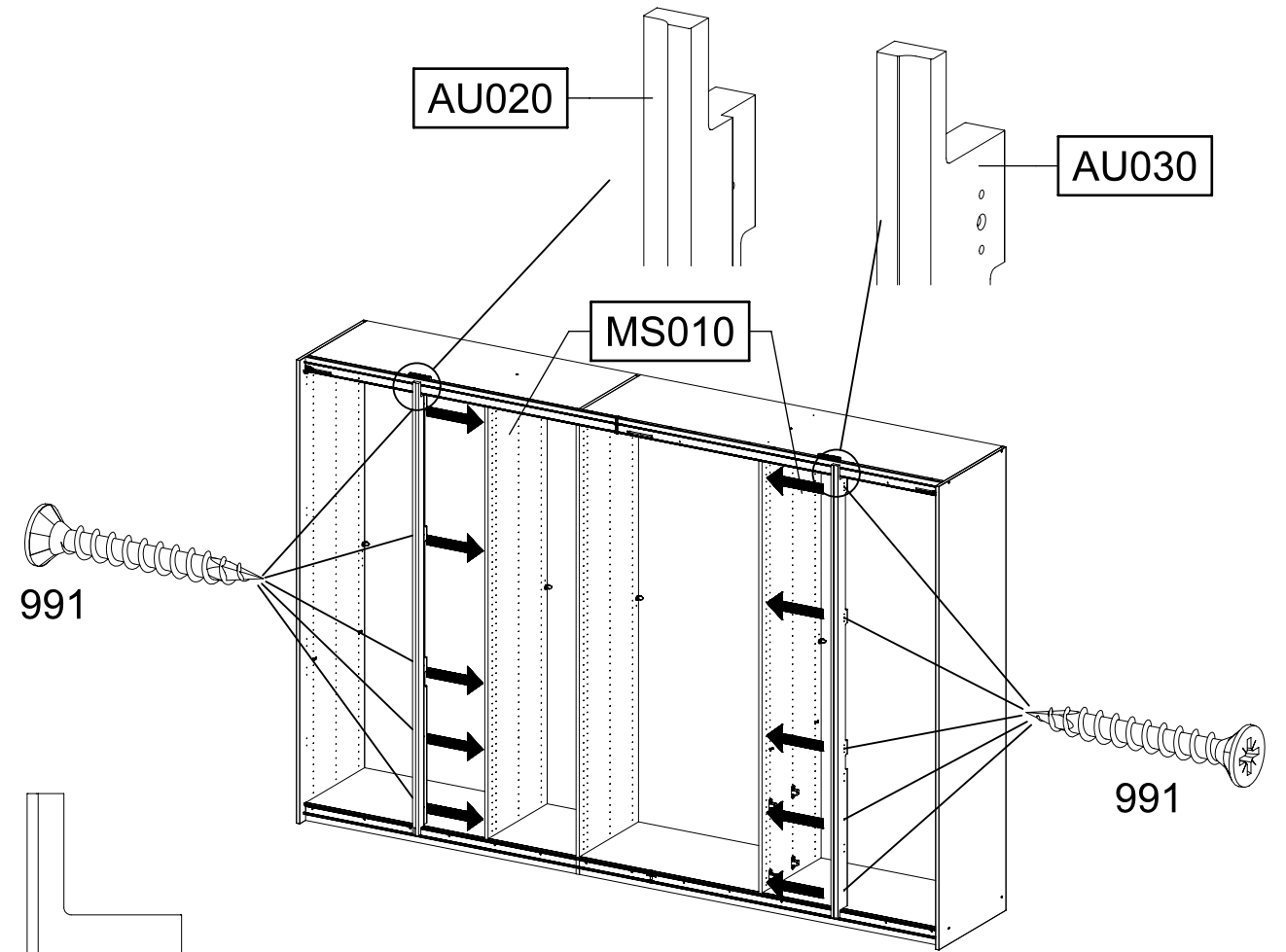
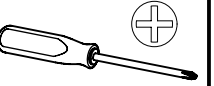
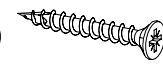
1105



42

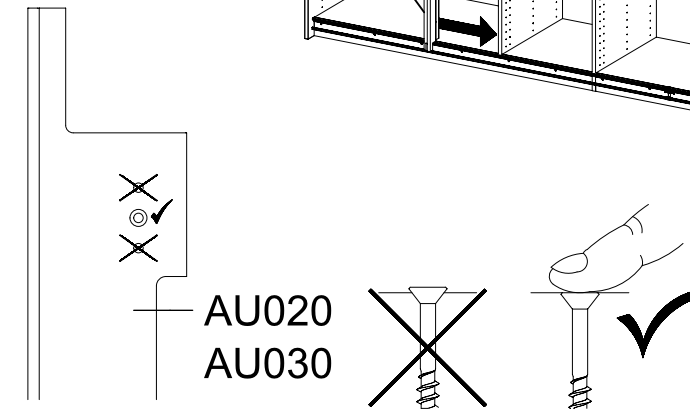
10x 991

4,5x35



991

991



AU020  
AU030

AU020

MS010

MS010

AU030

43

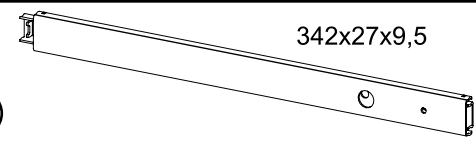
4x

205

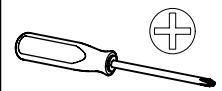


4x

259



342x27x9,5



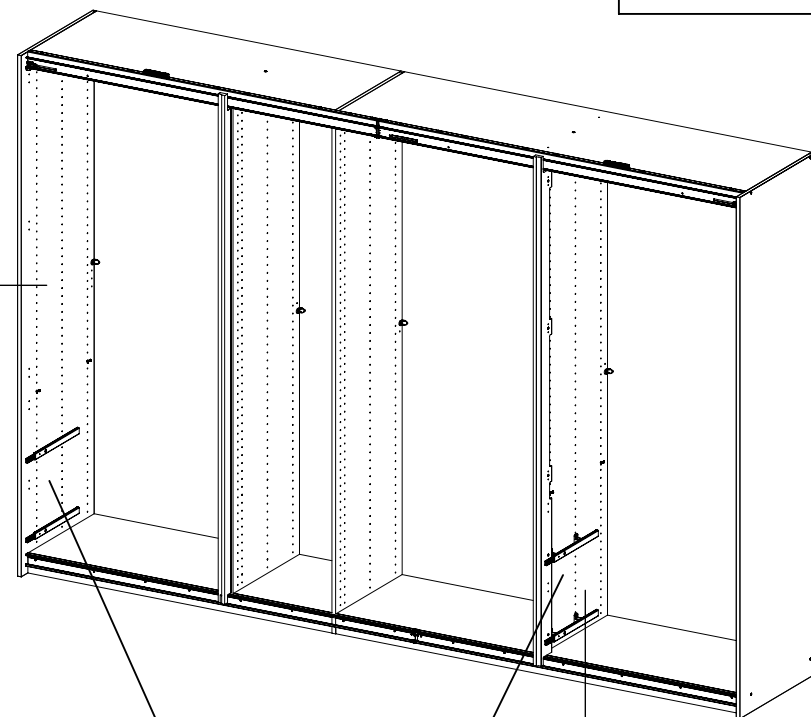
8x

227

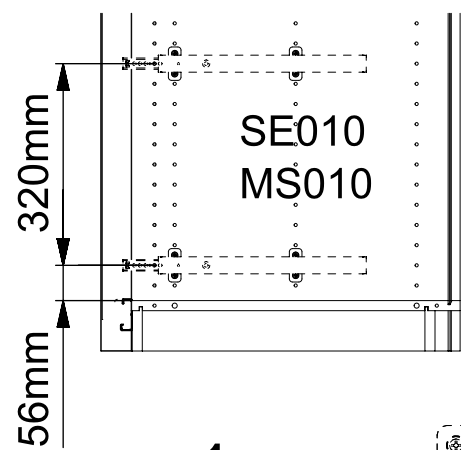
6x10,5



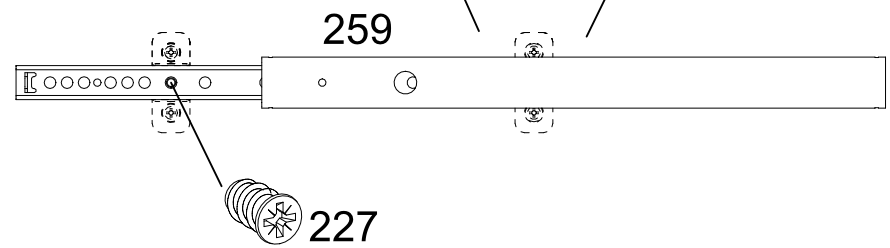
SE010



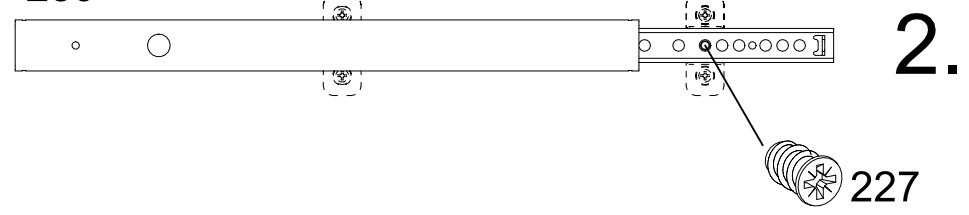
MS010



1.

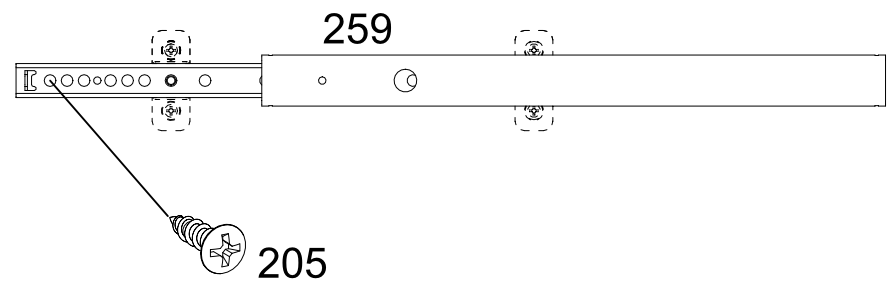


259



2.

3.



205

44

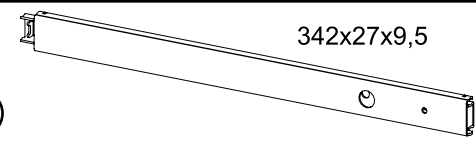
4x

205

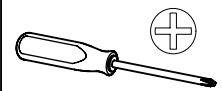


4x

259



342x27x9,5



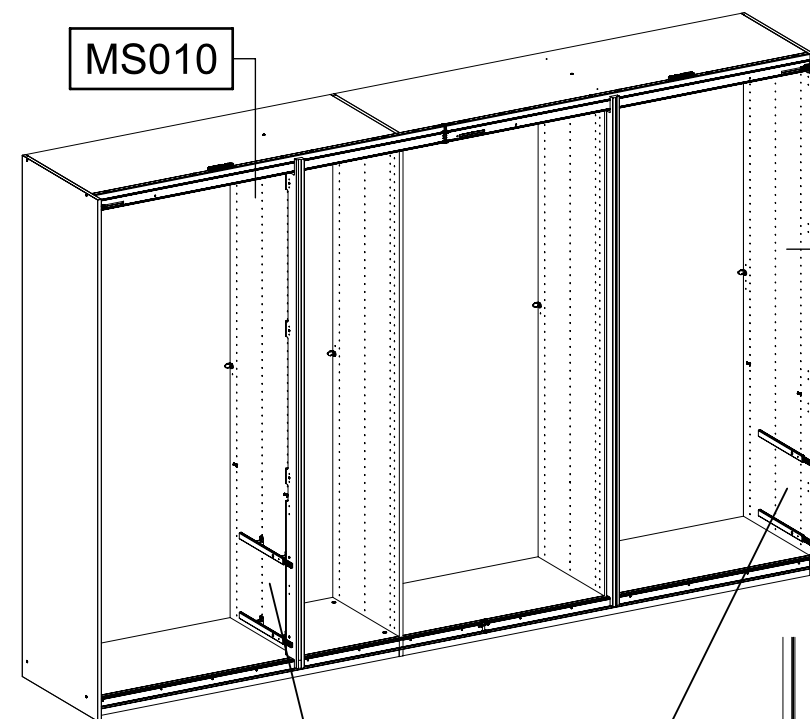
8x

227

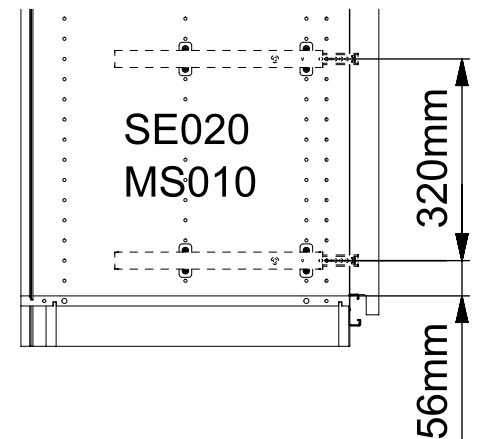
6x10,5



MS010



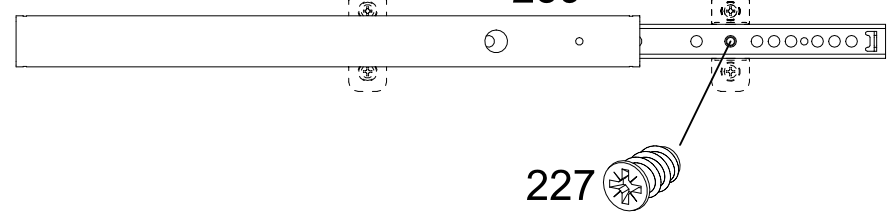
SE020



SE020  
MS010

320mm  
56mm

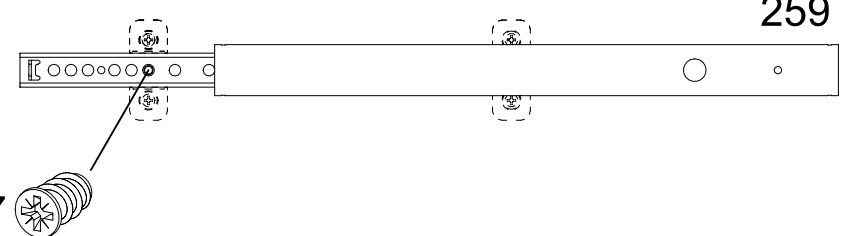
259



1.

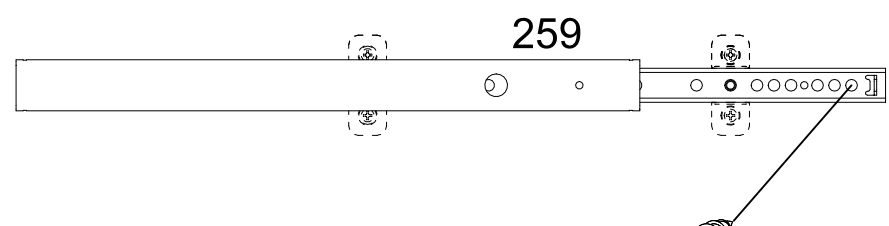
227

2.



259

227



3.

259

205

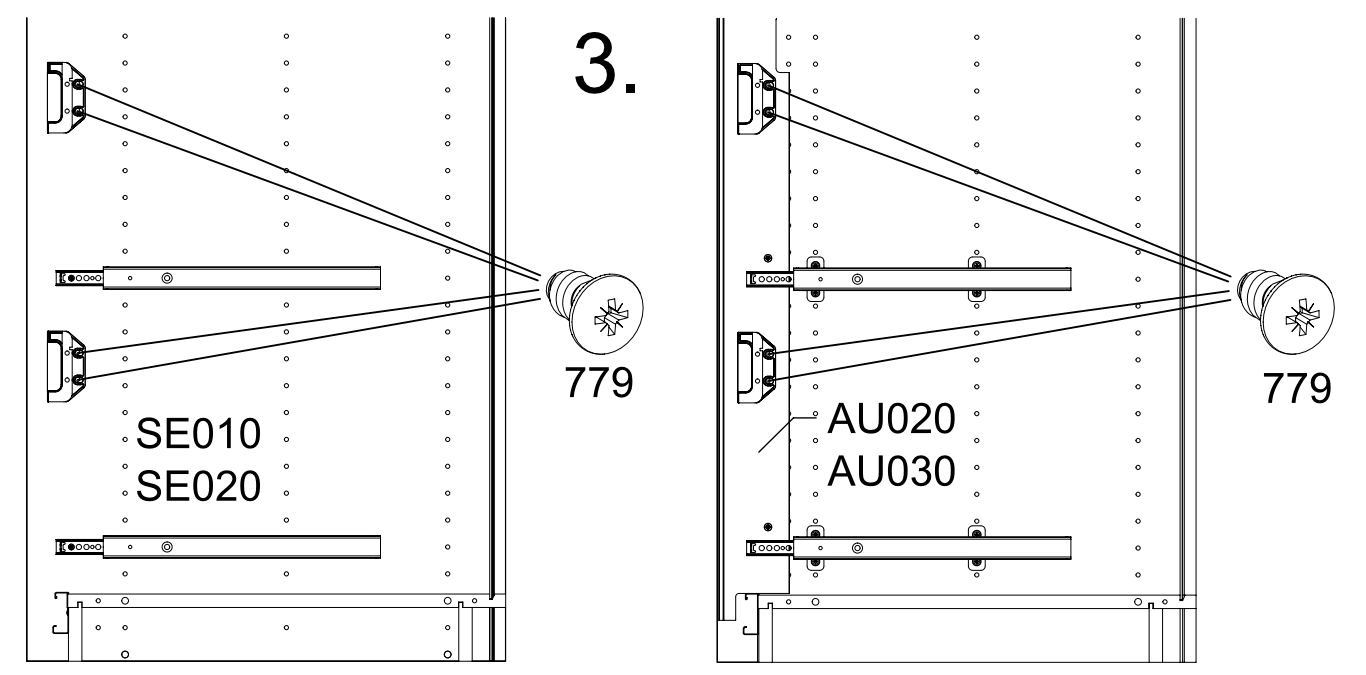
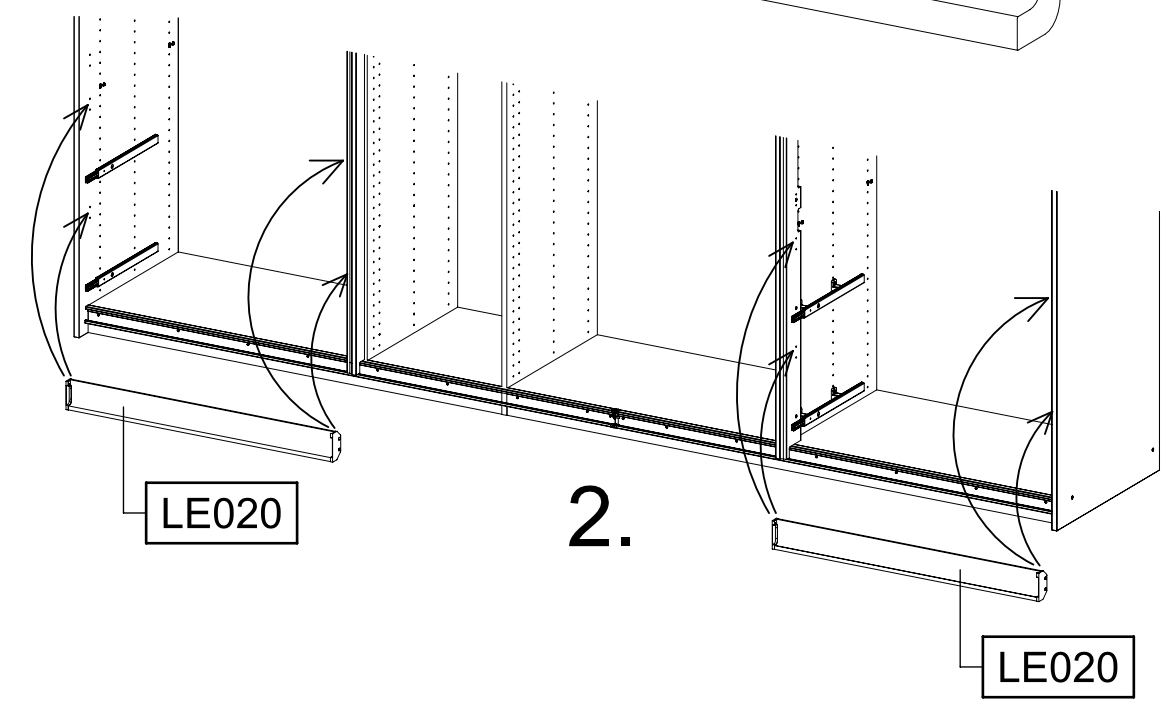
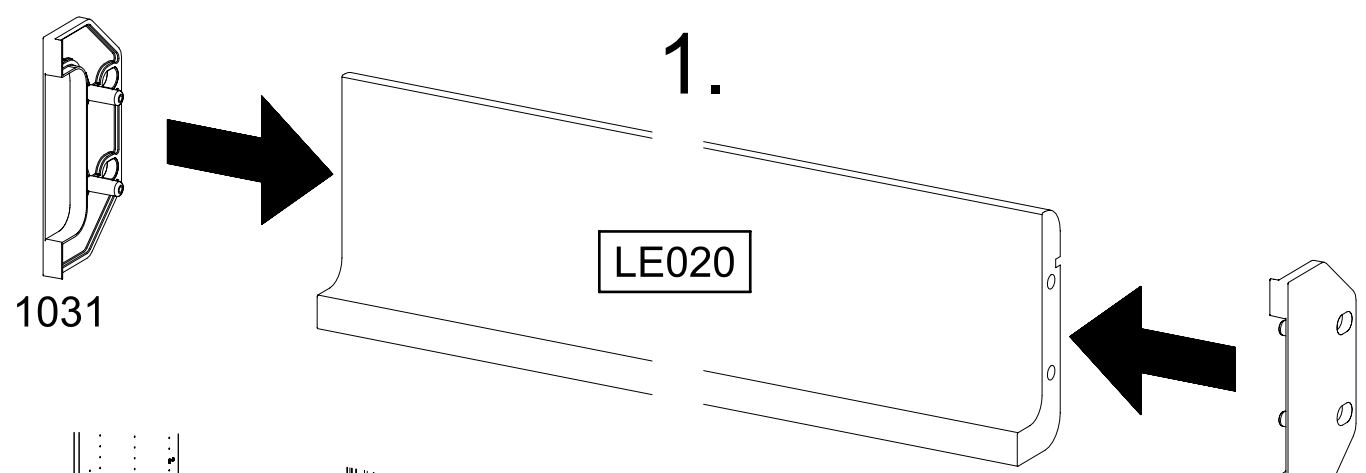
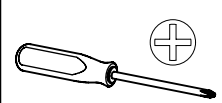
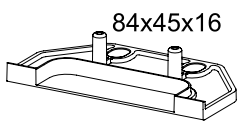
45

16x

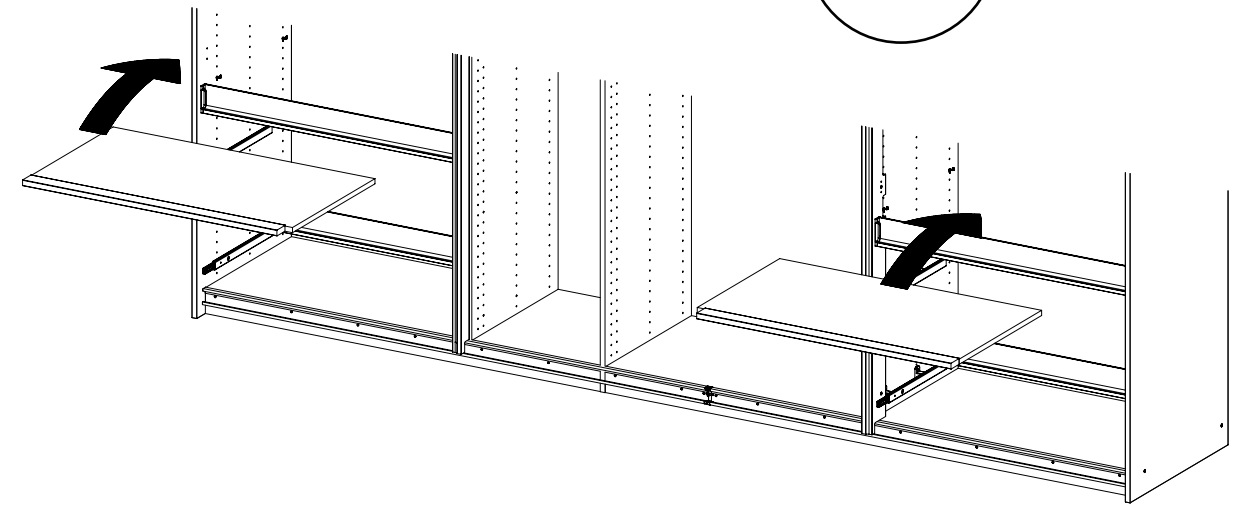
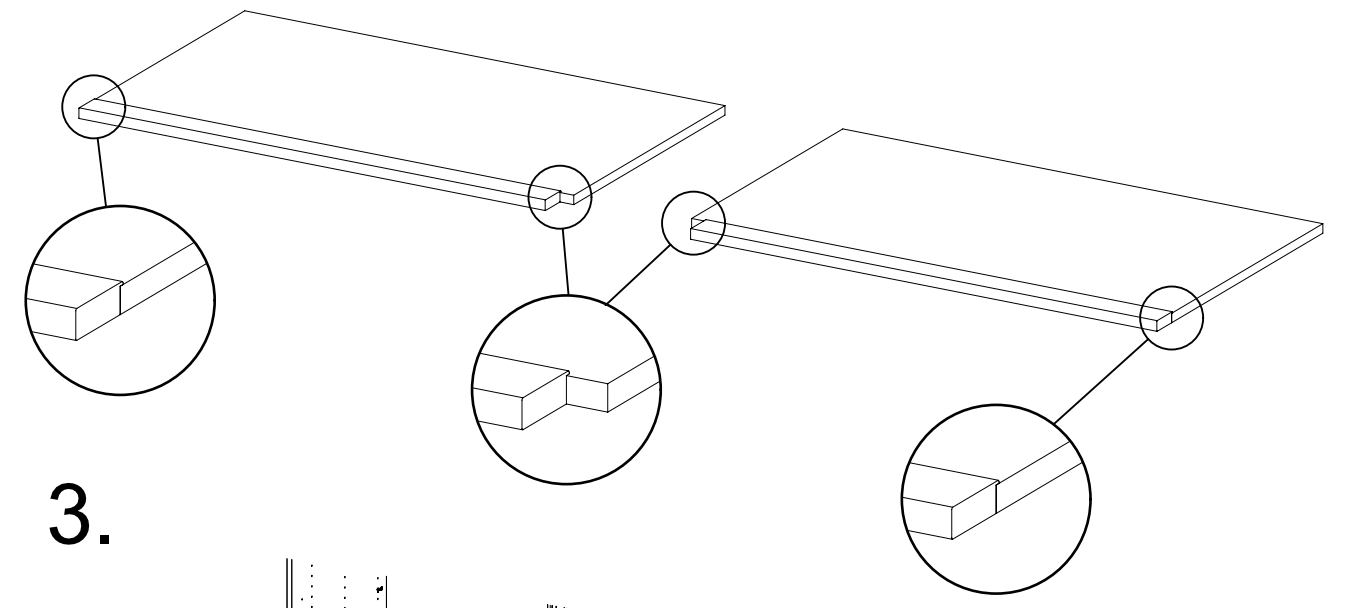
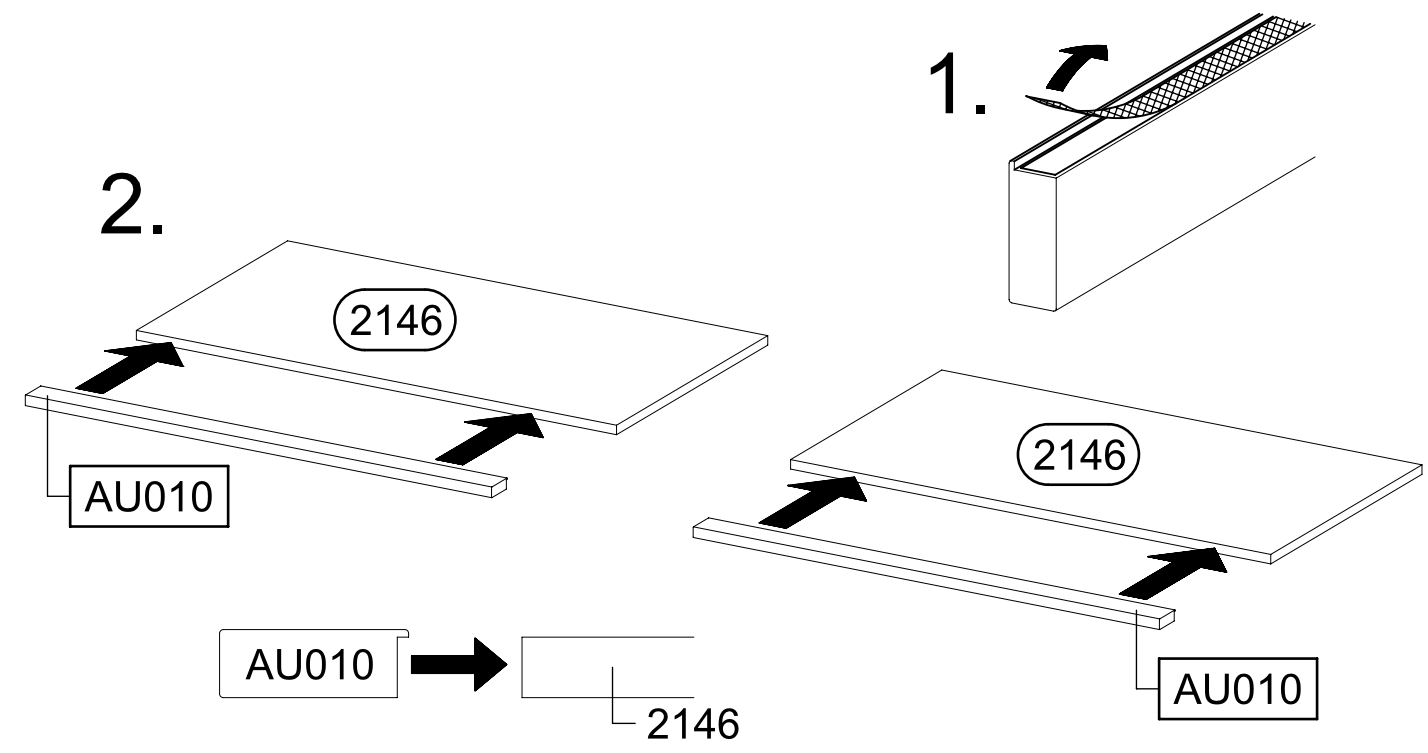
6,5x12  
779

8x

1031



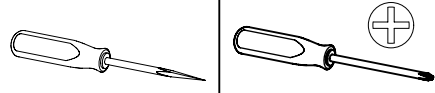
46



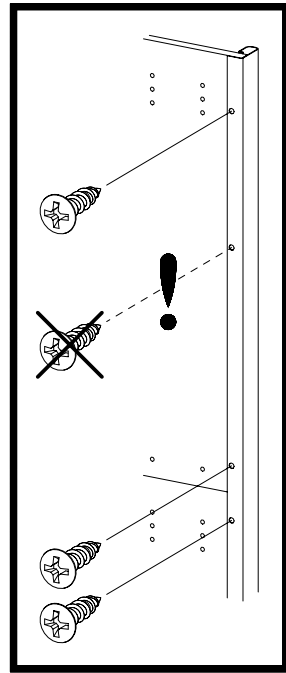
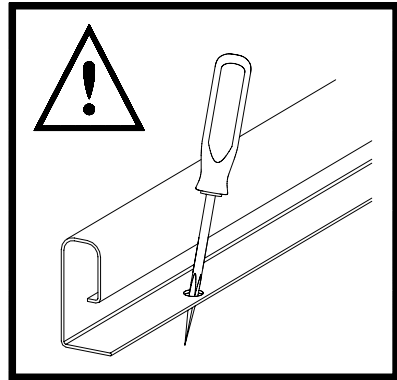


47

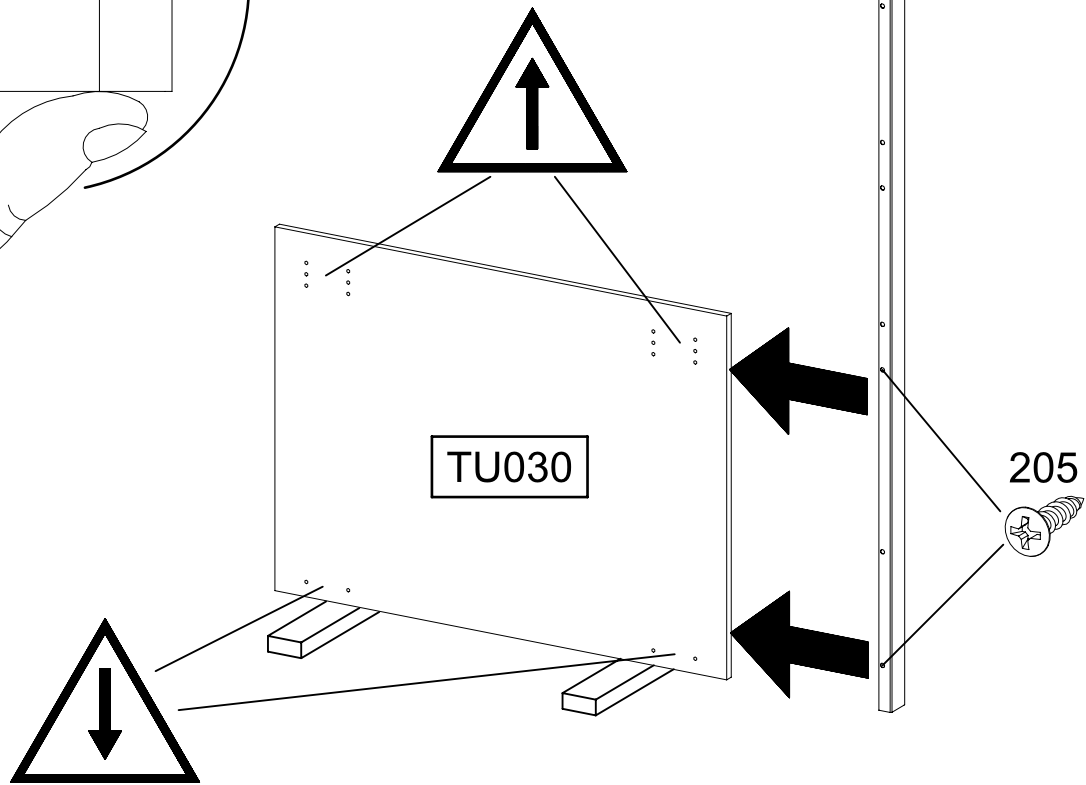
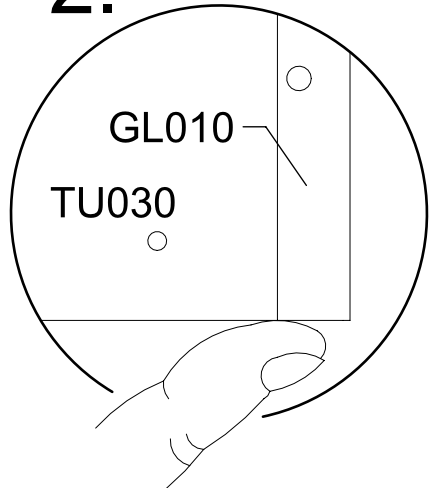
2x 205 3,5x15



1.



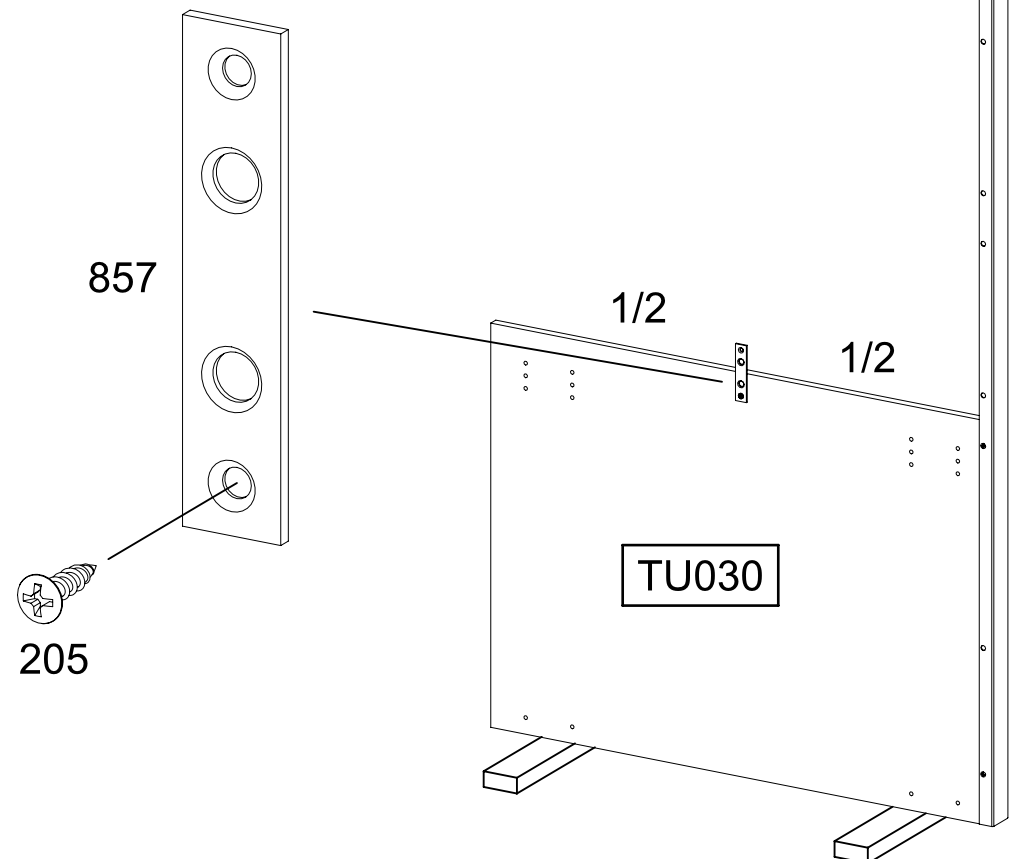
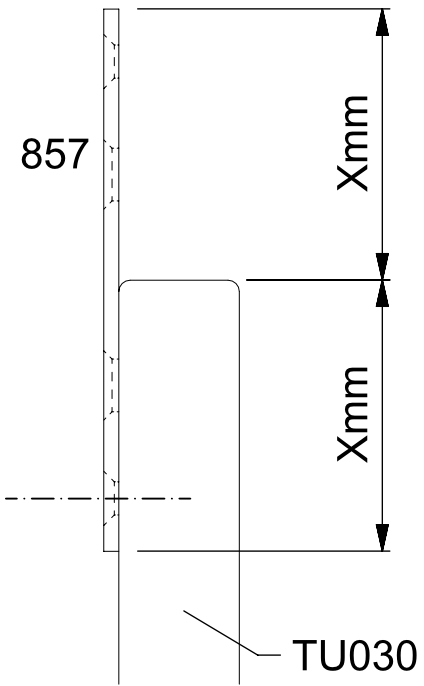
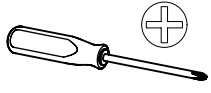
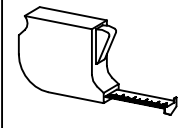
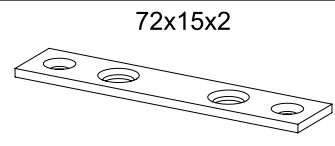
2.



48

1x 205 3,5x15

1x 857



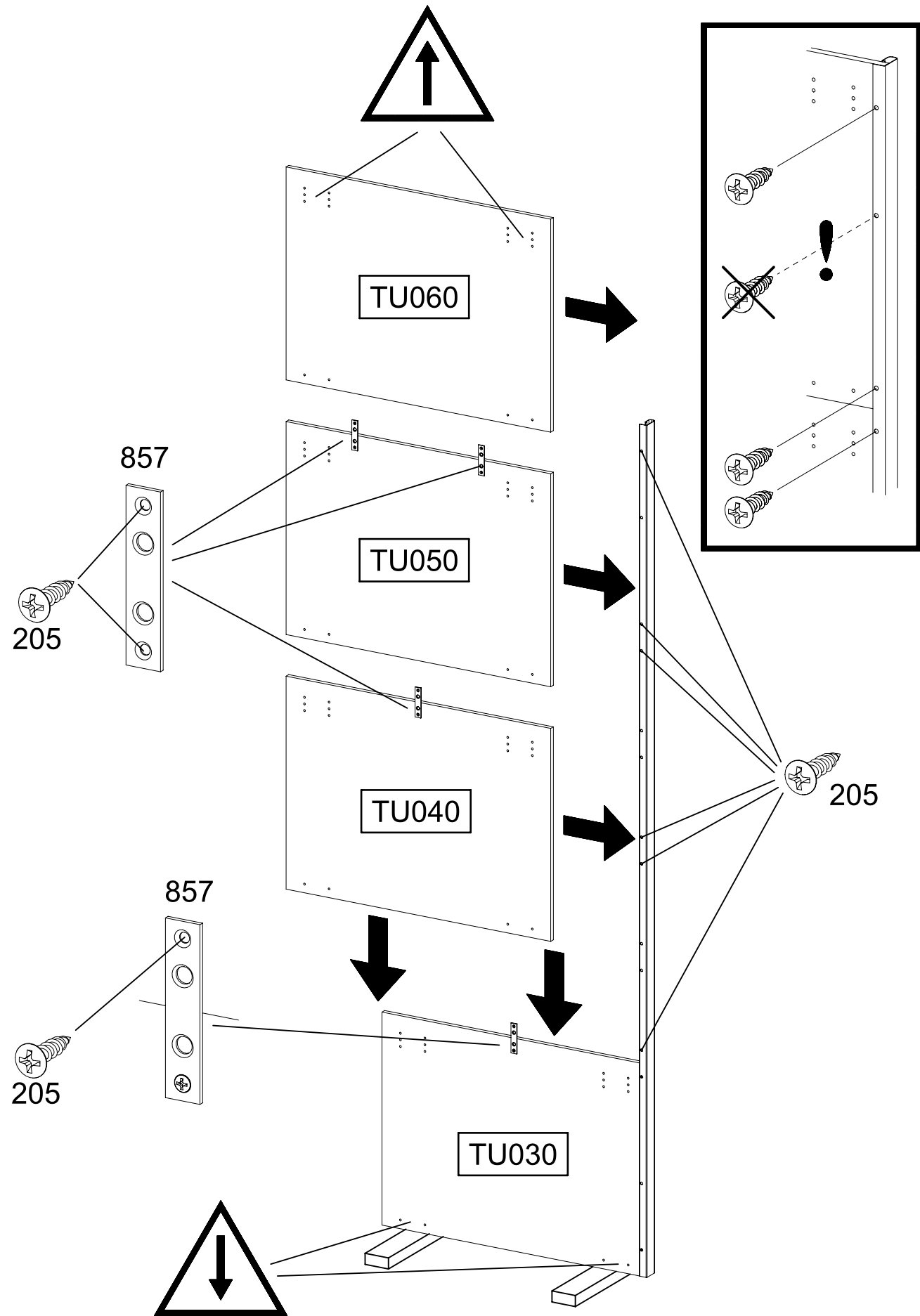
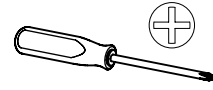
49

13x

205 3,5x15

3x 857

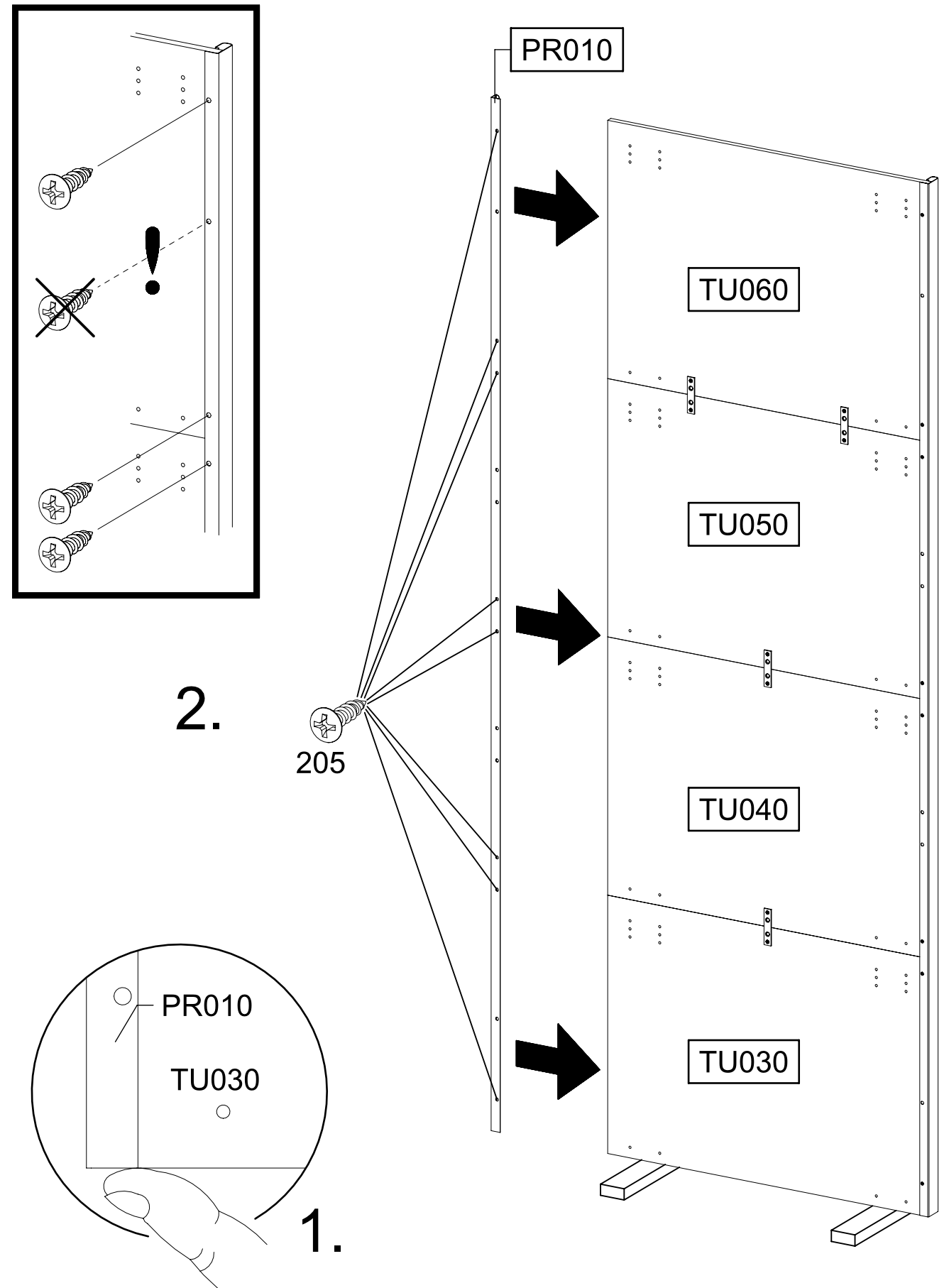
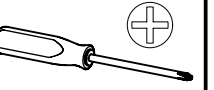
72x15x2



50

8x

205 3,5x15



51

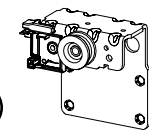
8x

1173

6,3x14

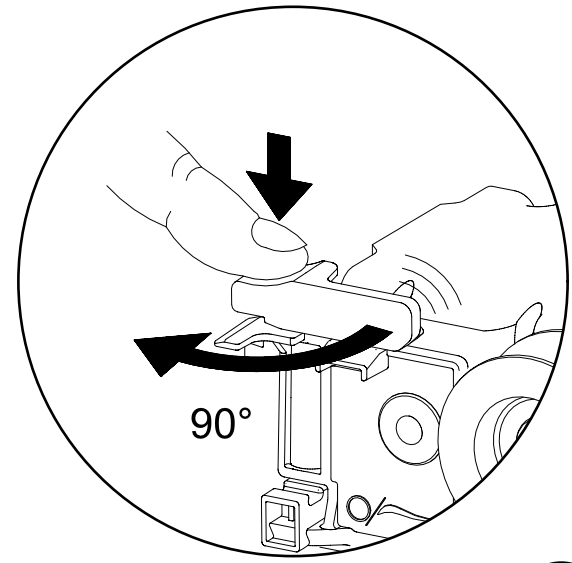
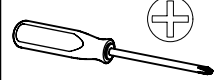
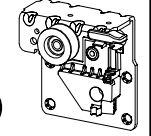
1x

1177

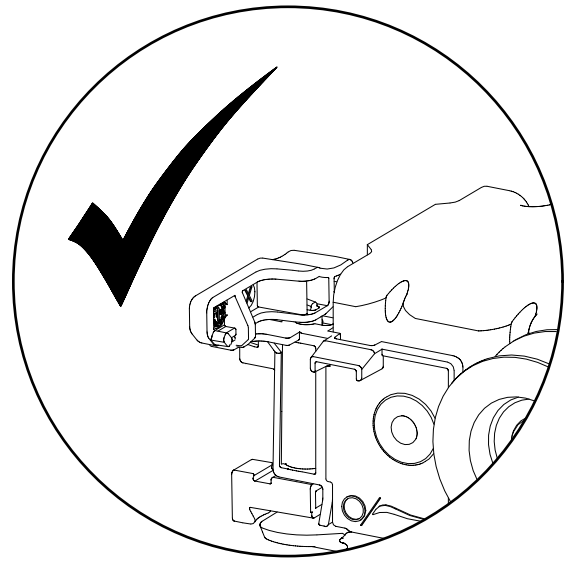


1x

1179

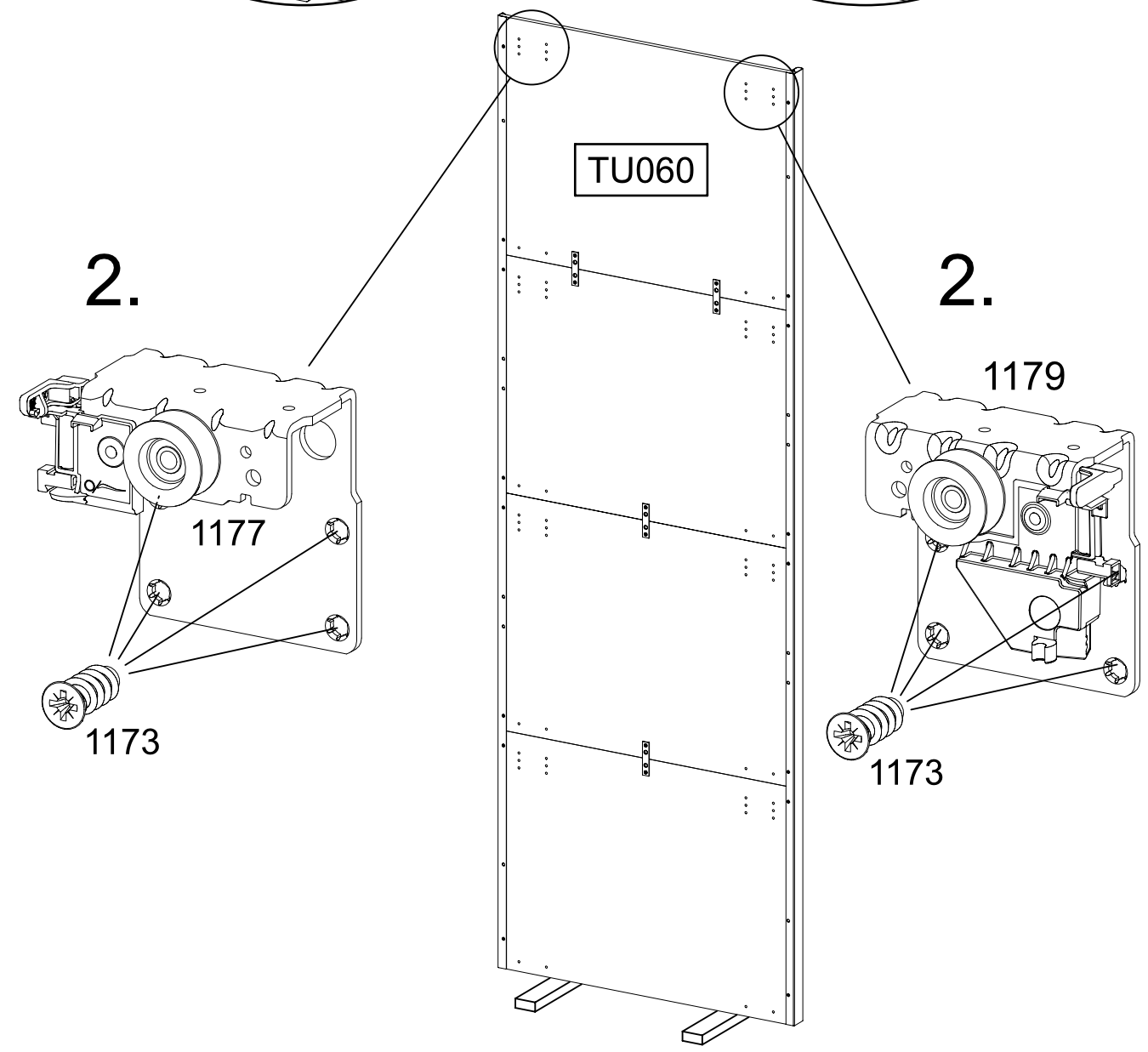


1.



2.

2.



TU060

1179

1177

1173

1173

52

4x

1173

6,3x14

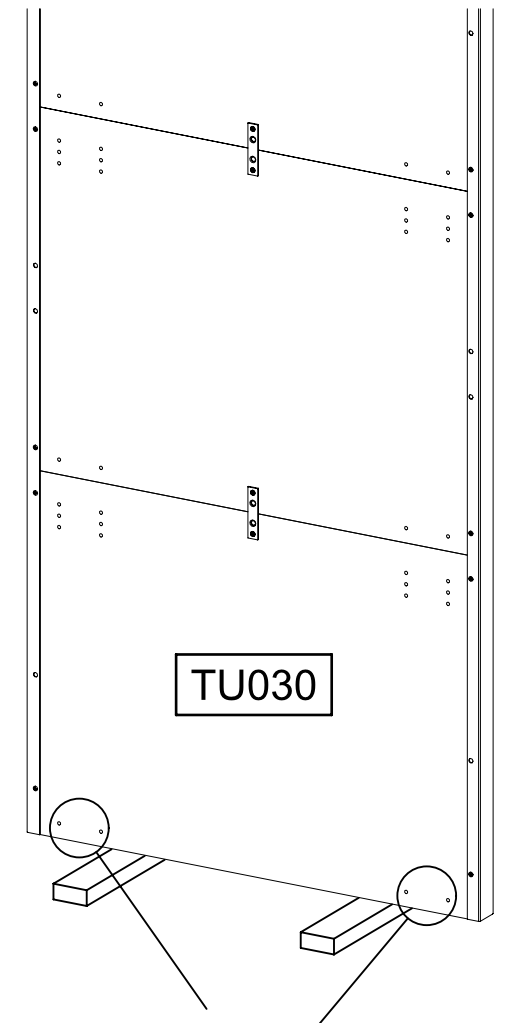
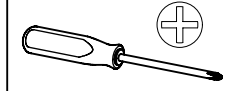
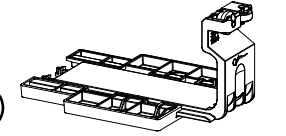
4x

205

3,5x15

2x

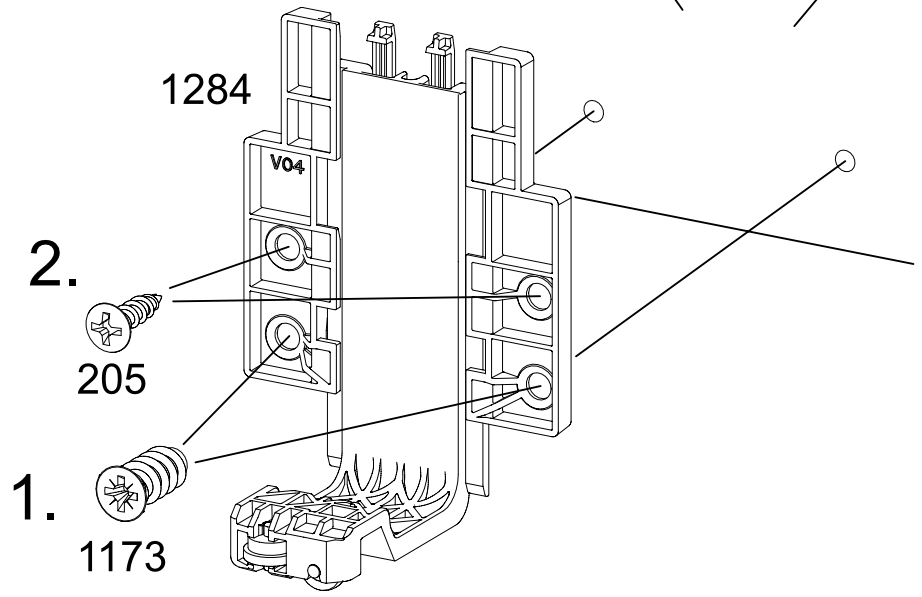
1284



TU030

2.

1.

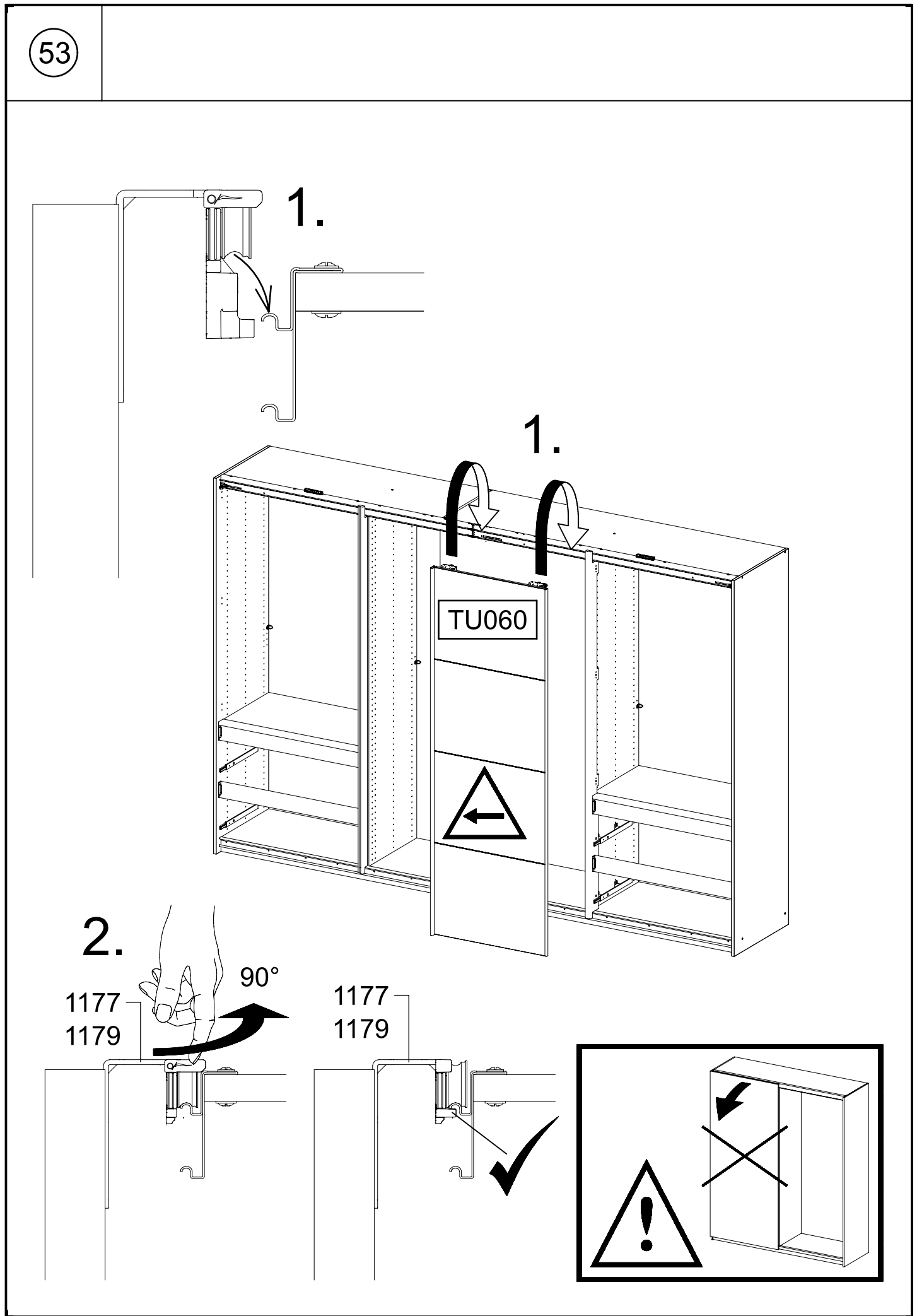
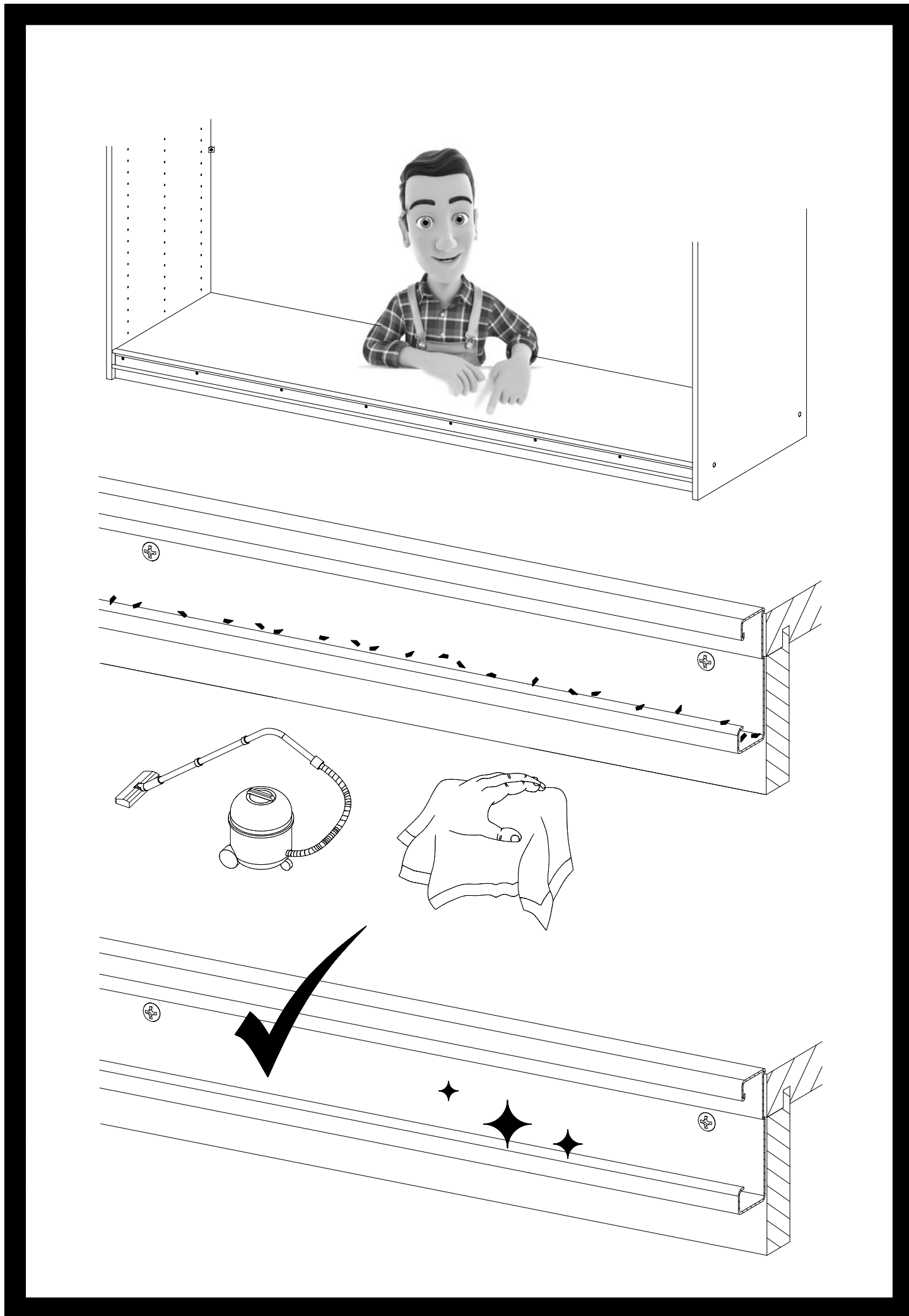


1284

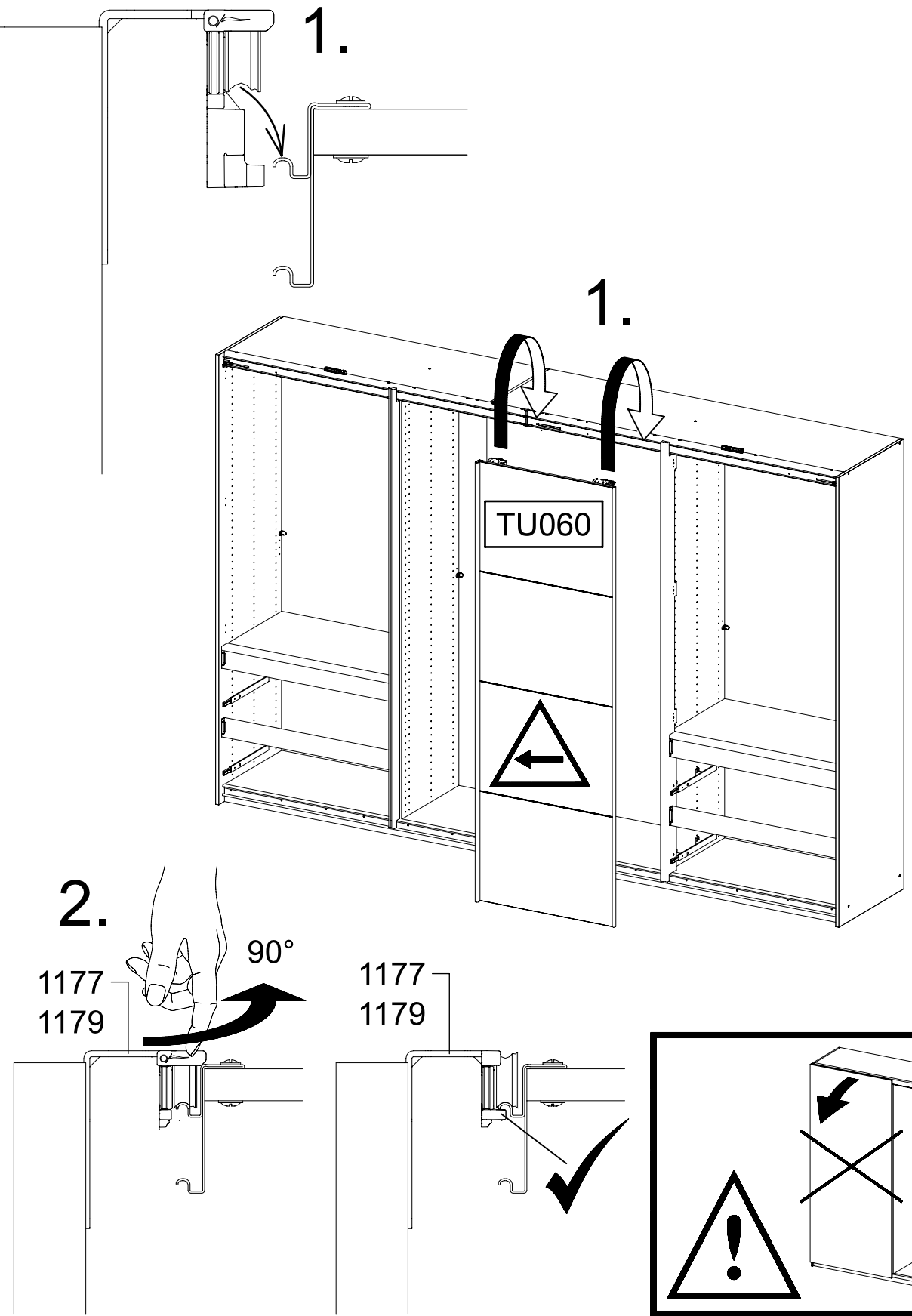
VO4

205

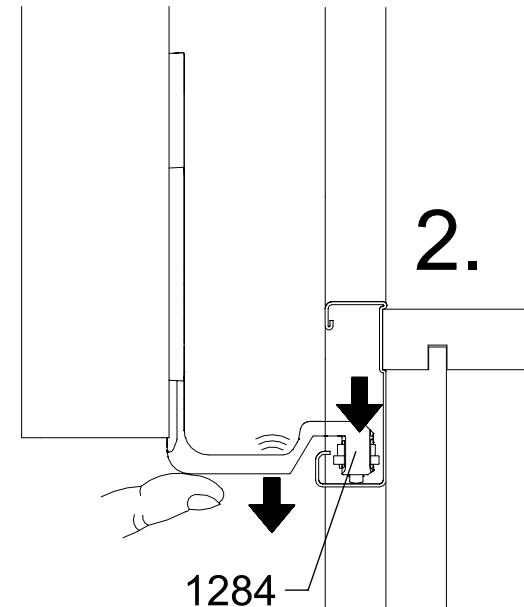
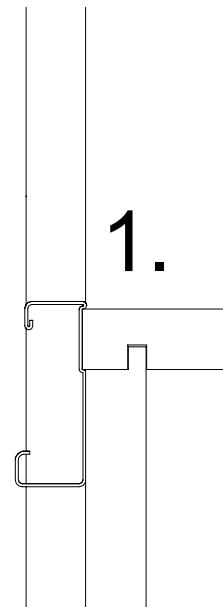
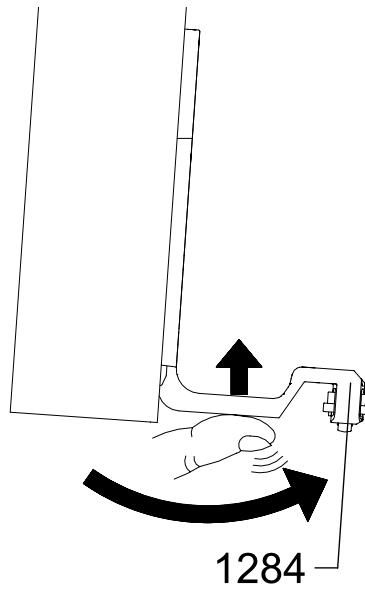
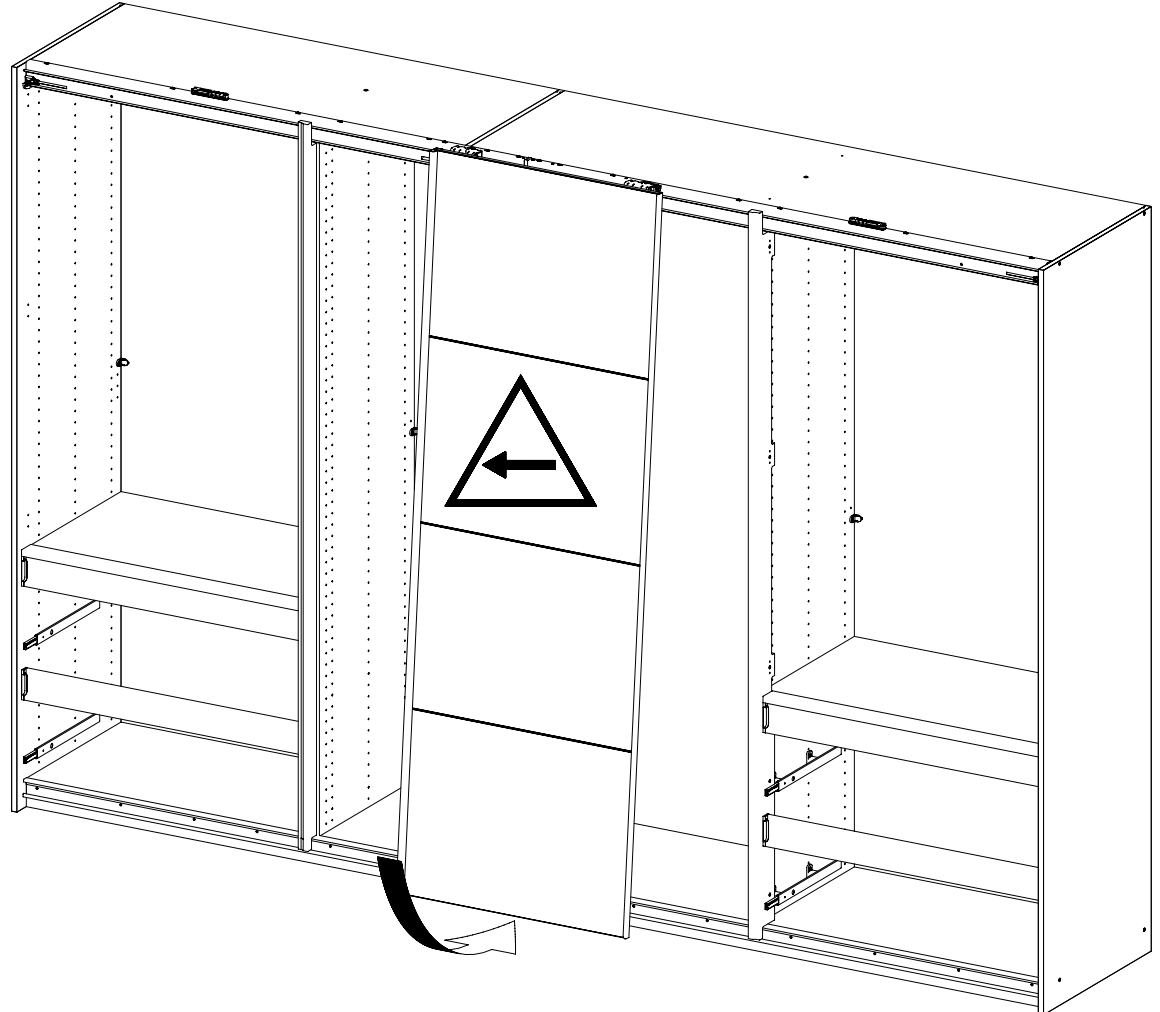
1173



53

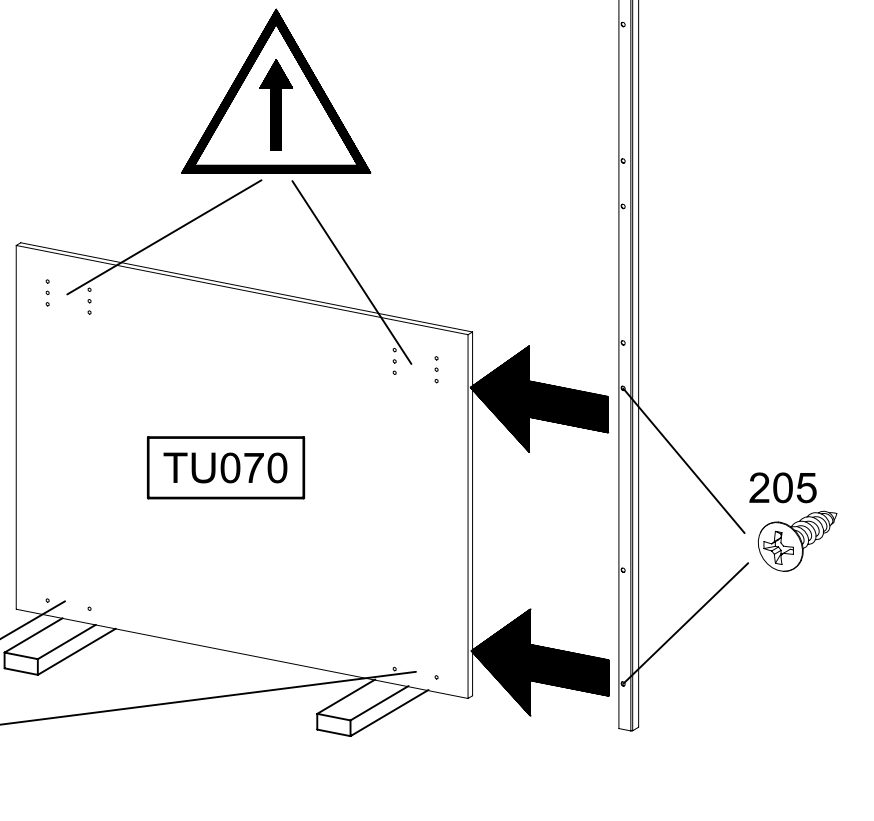
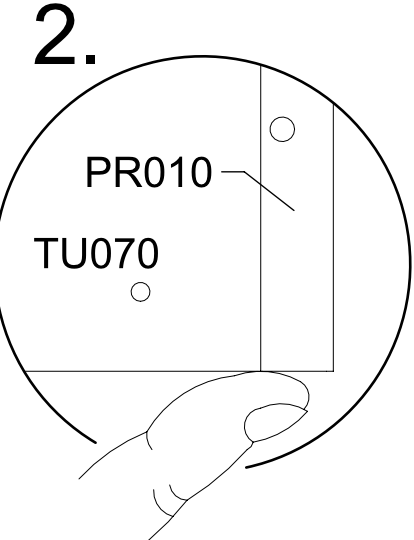
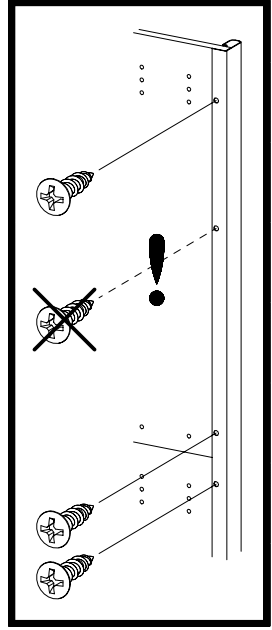
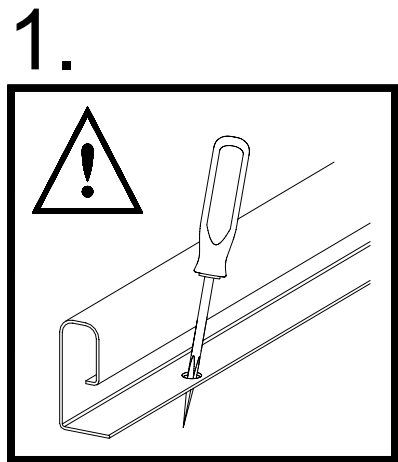
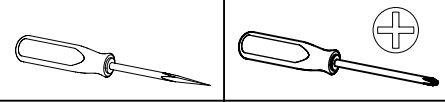


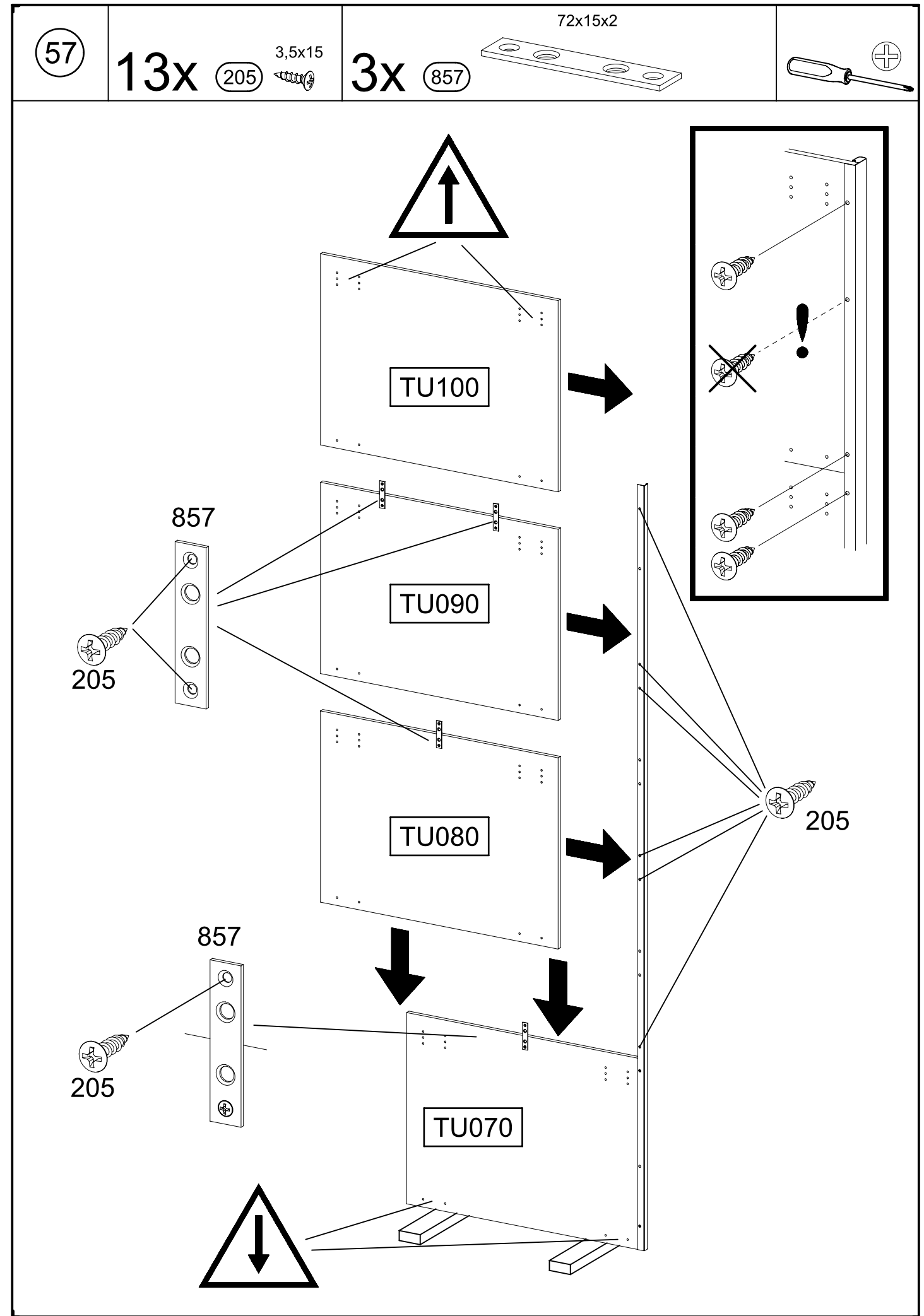
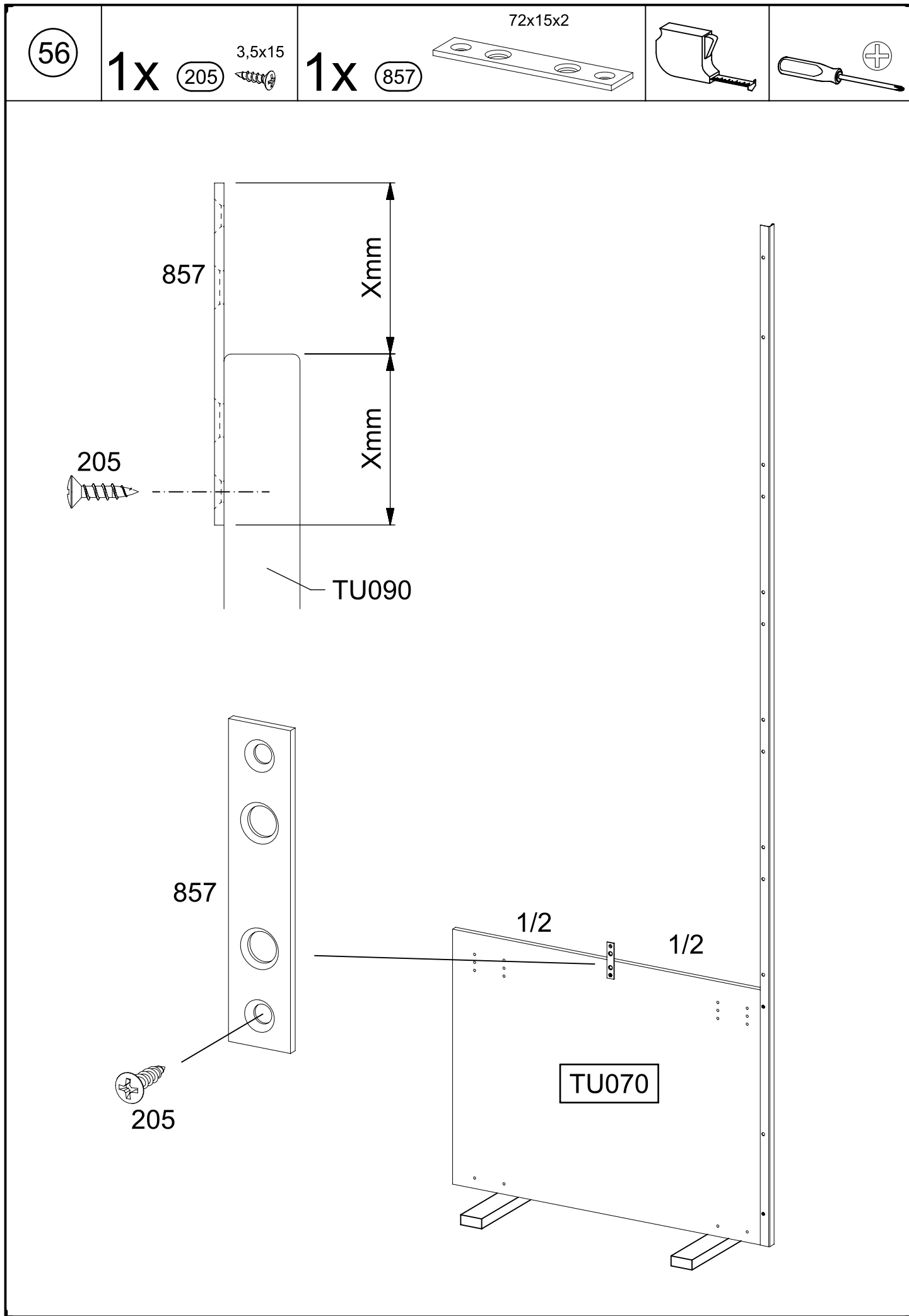
54



55

2x 205 3,5x15



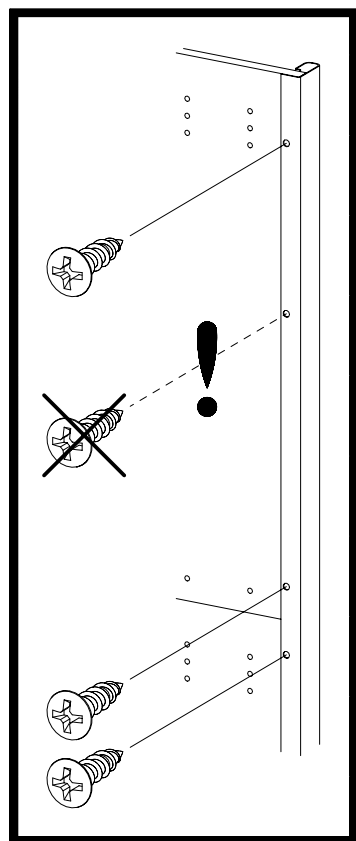
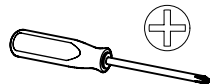


58

8x

205

3,5x15



GL010

TU100

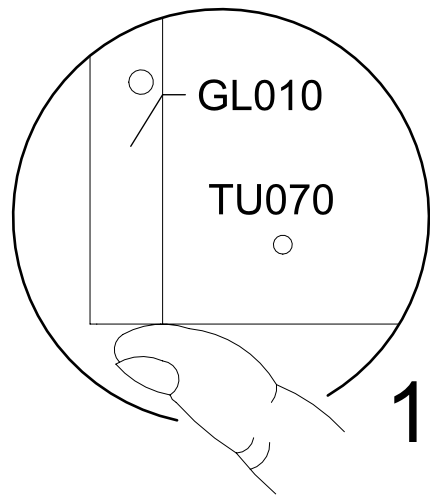
TU090

TU080

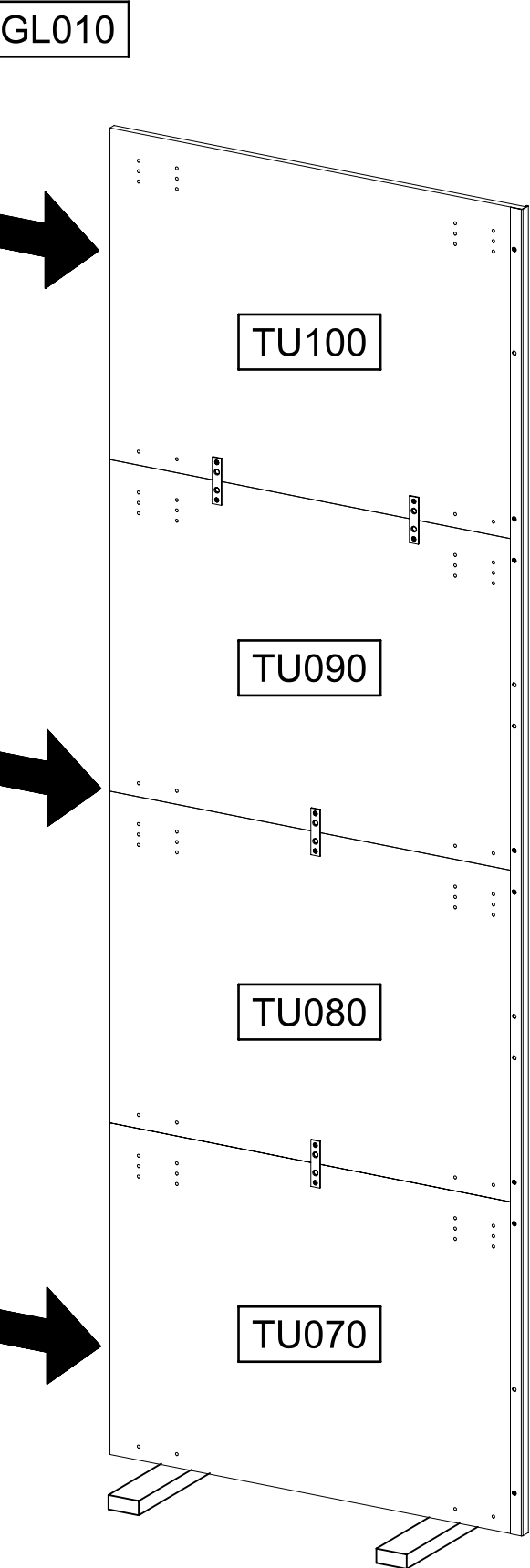
TU070

2.

205



1.



59

8x

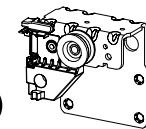
1173

6,3x14



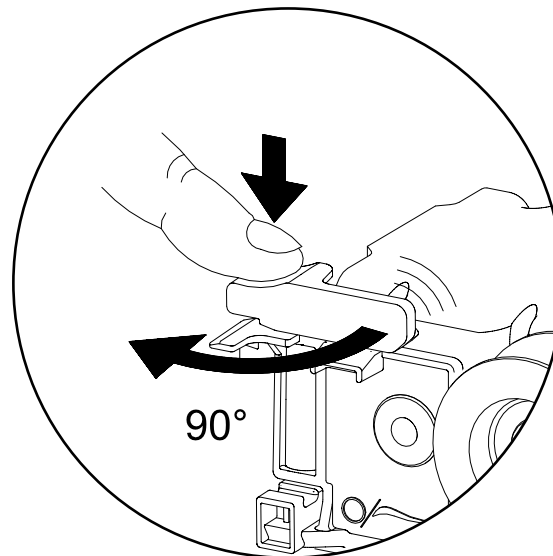
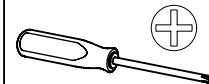
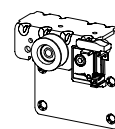
1x

1178



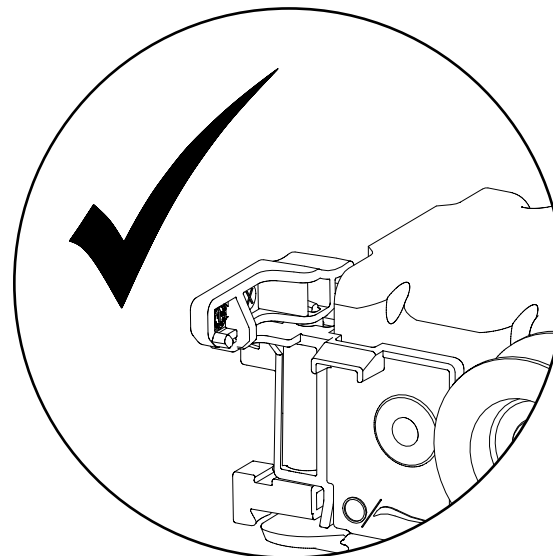
1x

1186

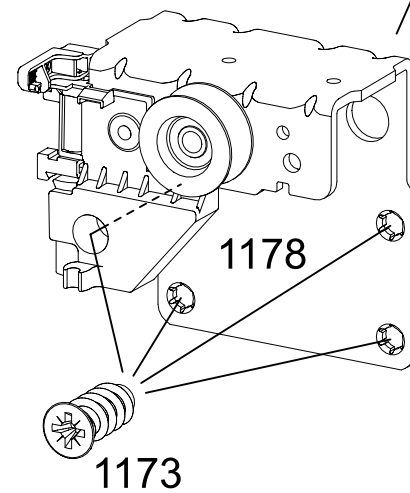


90°

1.



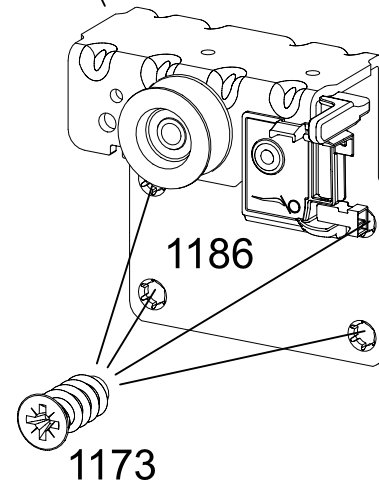
2.



1178

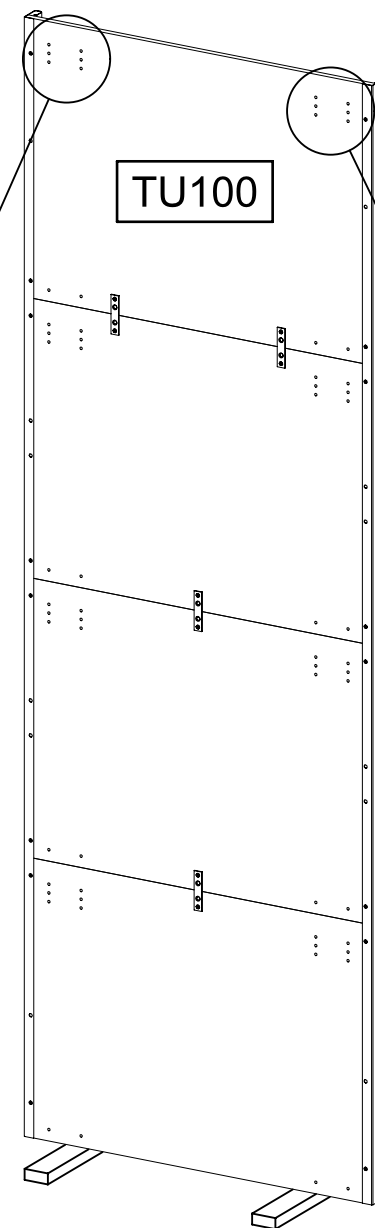
1173

2.



1186

1173

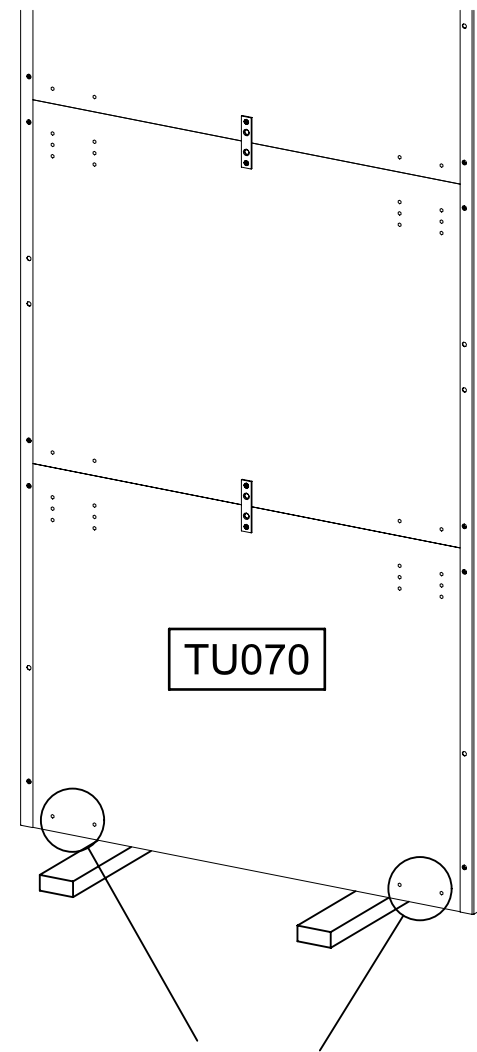
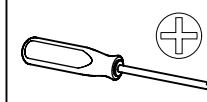
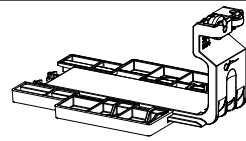


60

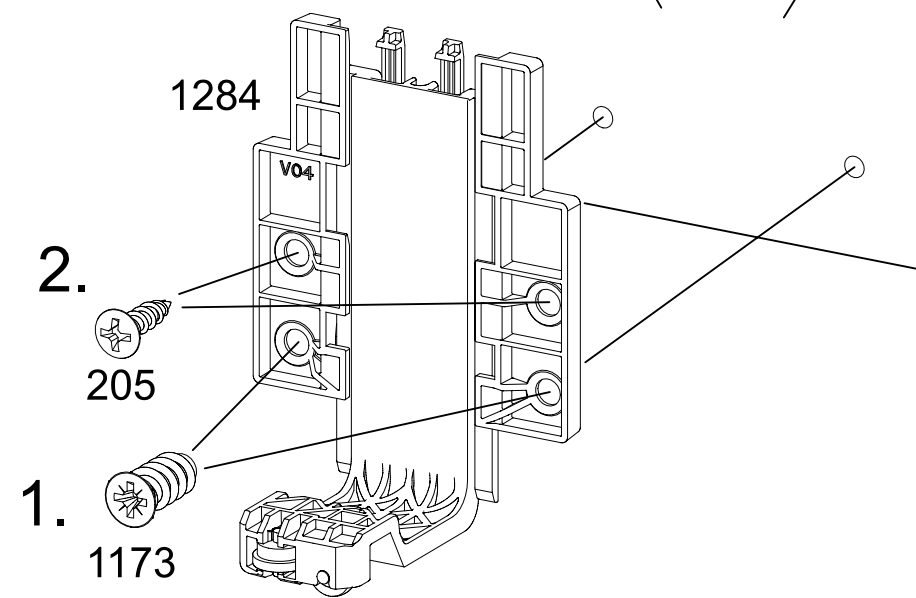
4x 1173 6,3x14

4x 205 3,5x15

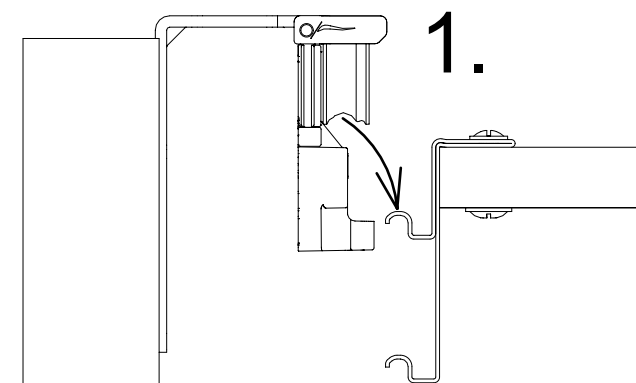
2x 1284



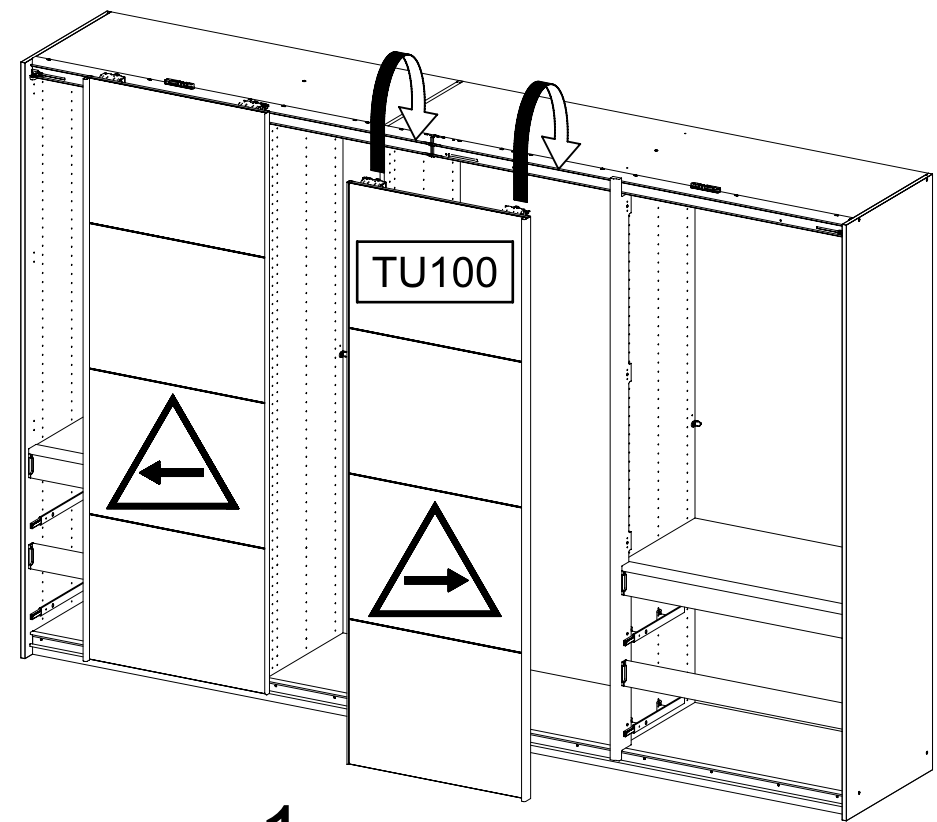
TU070



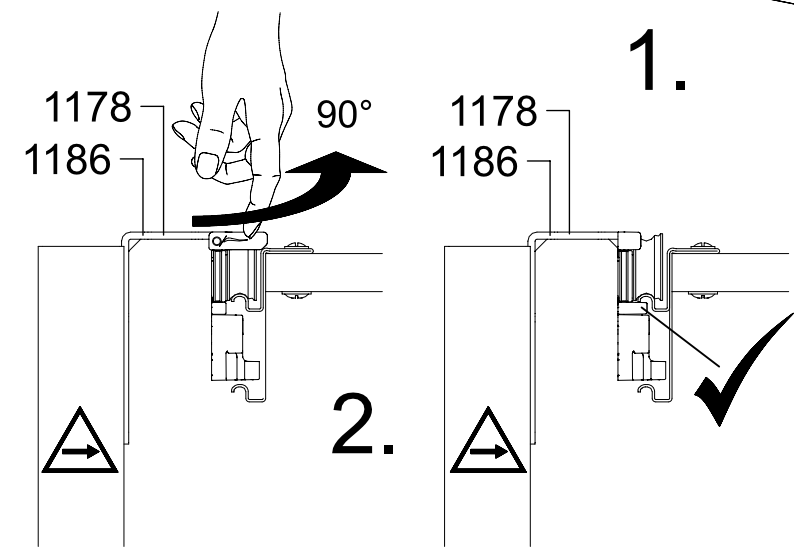
61



1.



TU100

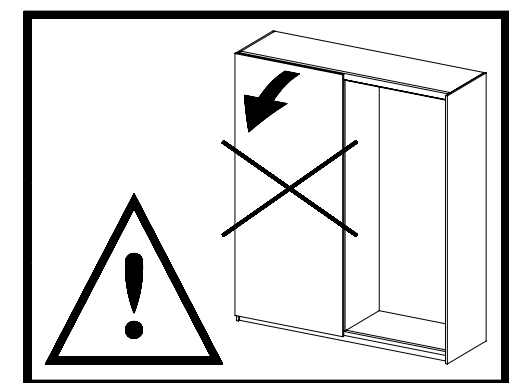


1178  
1186

2.

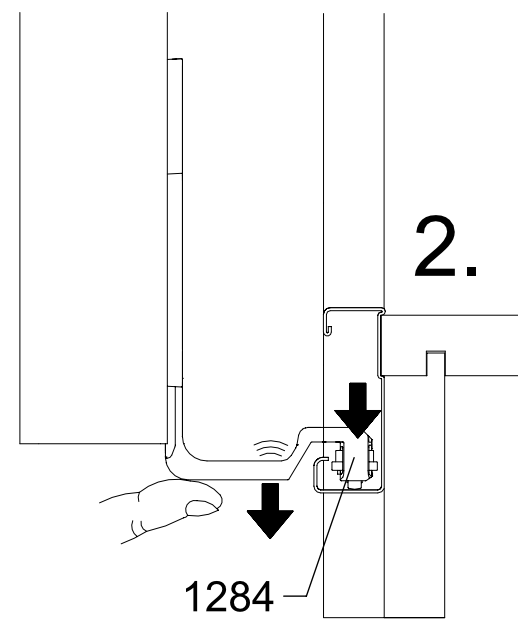
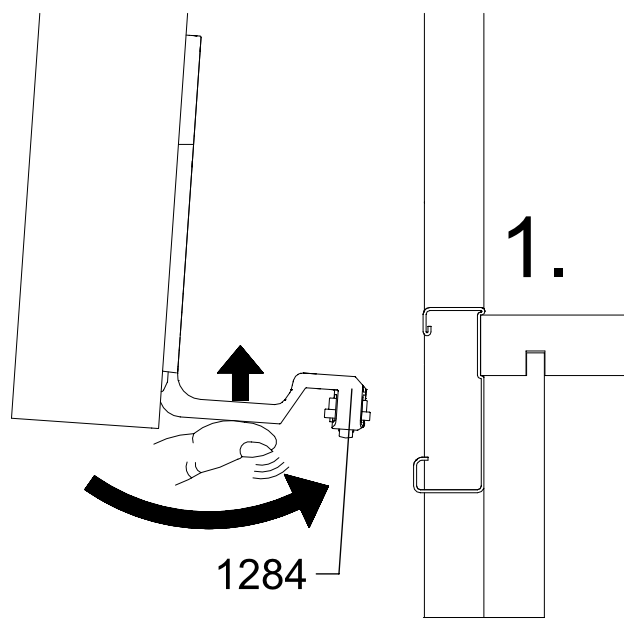
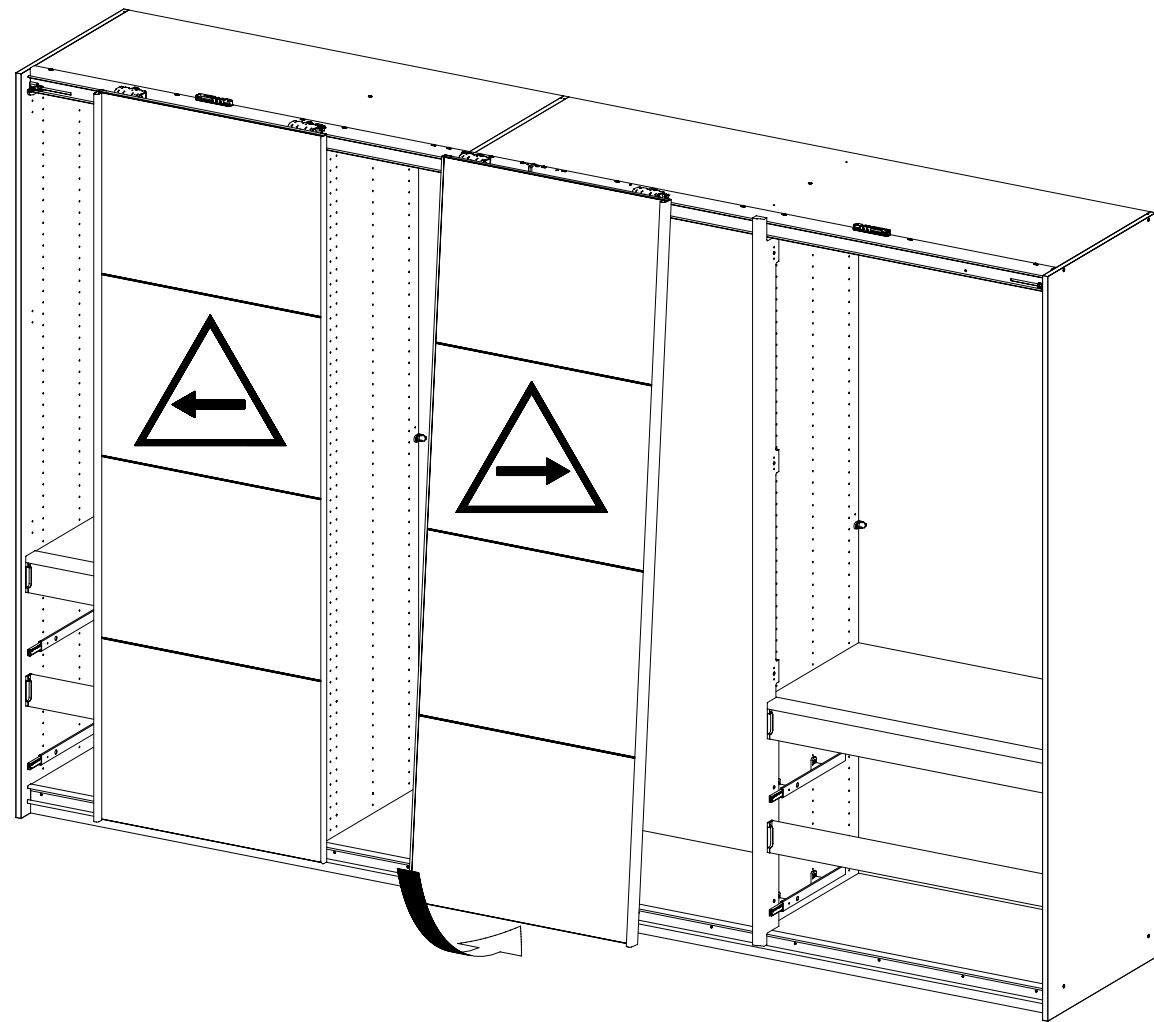
1178  
1186

1.

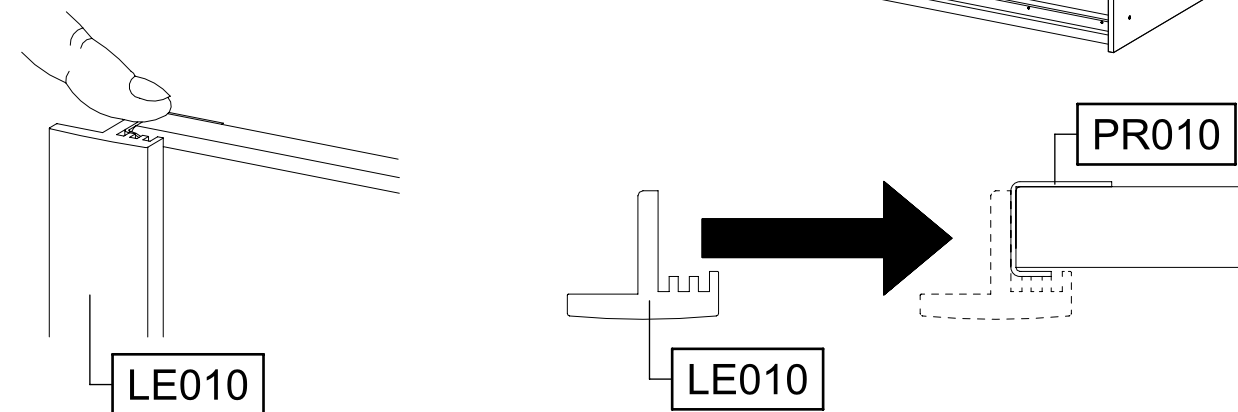
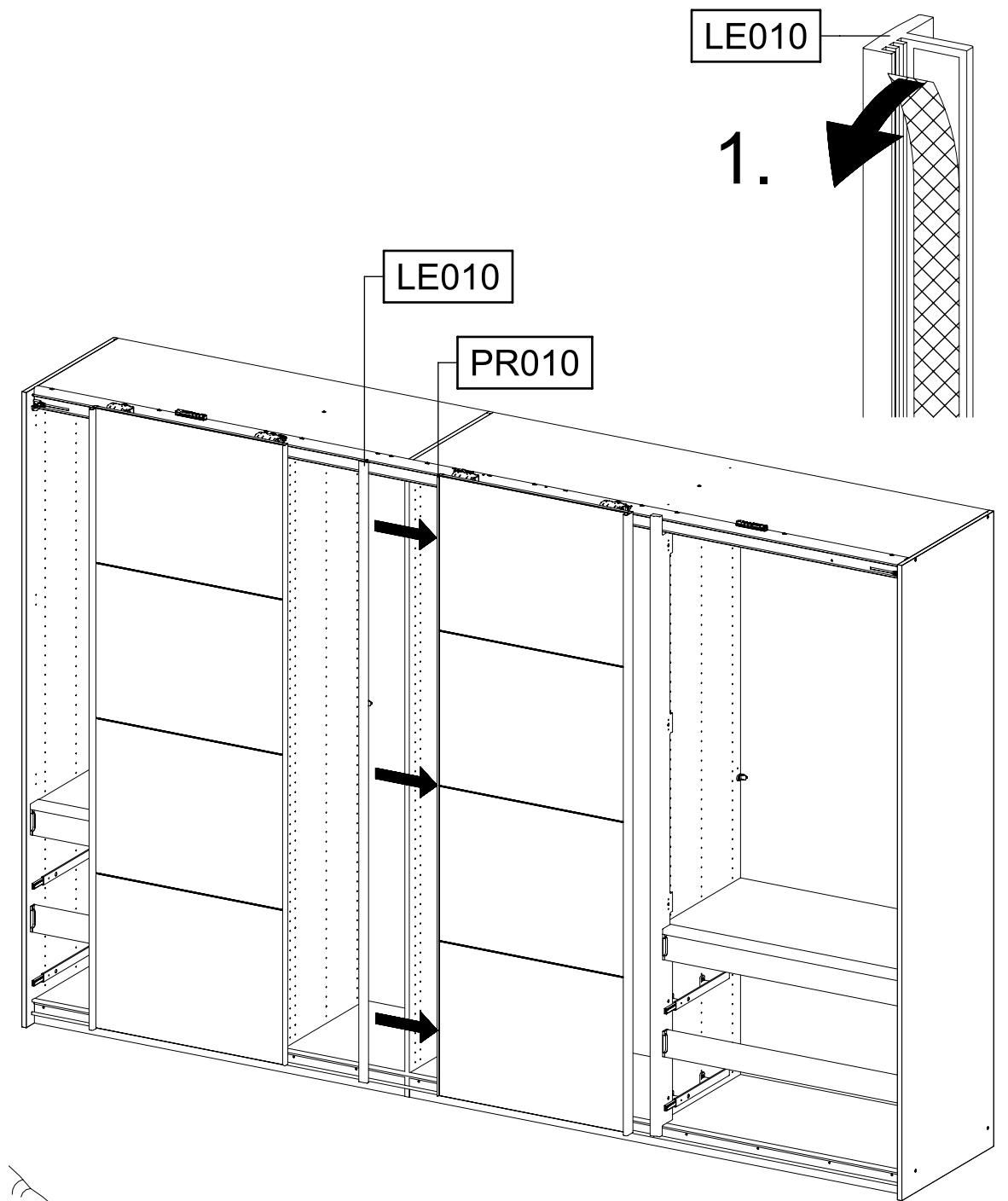




62



63

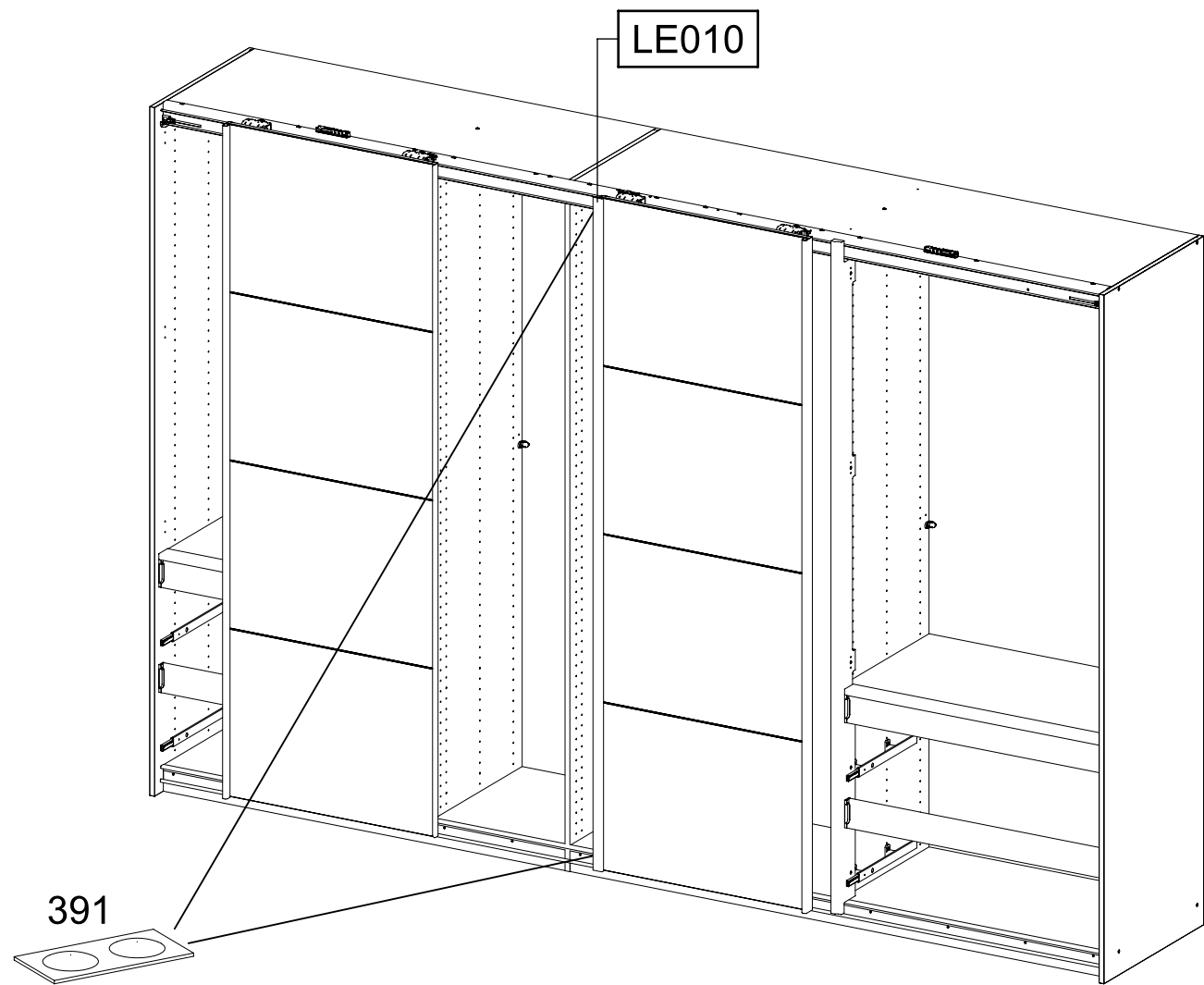


64

391



LE010



391



391



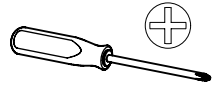
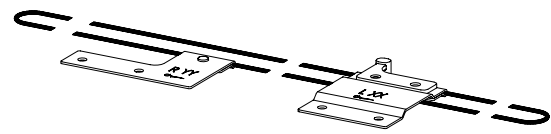
LE010

65

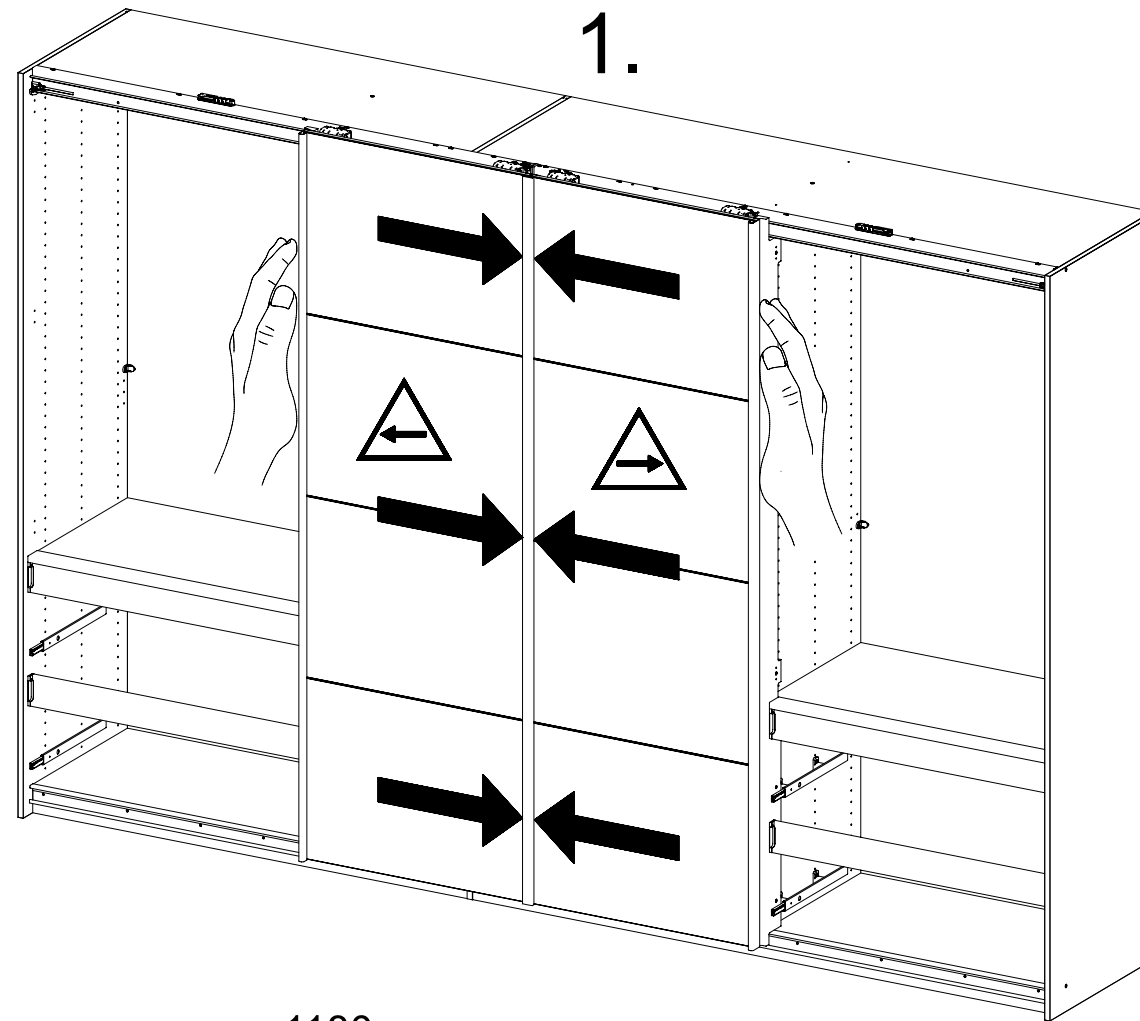
4x 1180

M4x6

1x 1356



1.



1180



1356

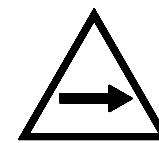
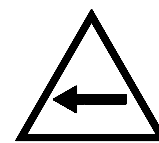
1180



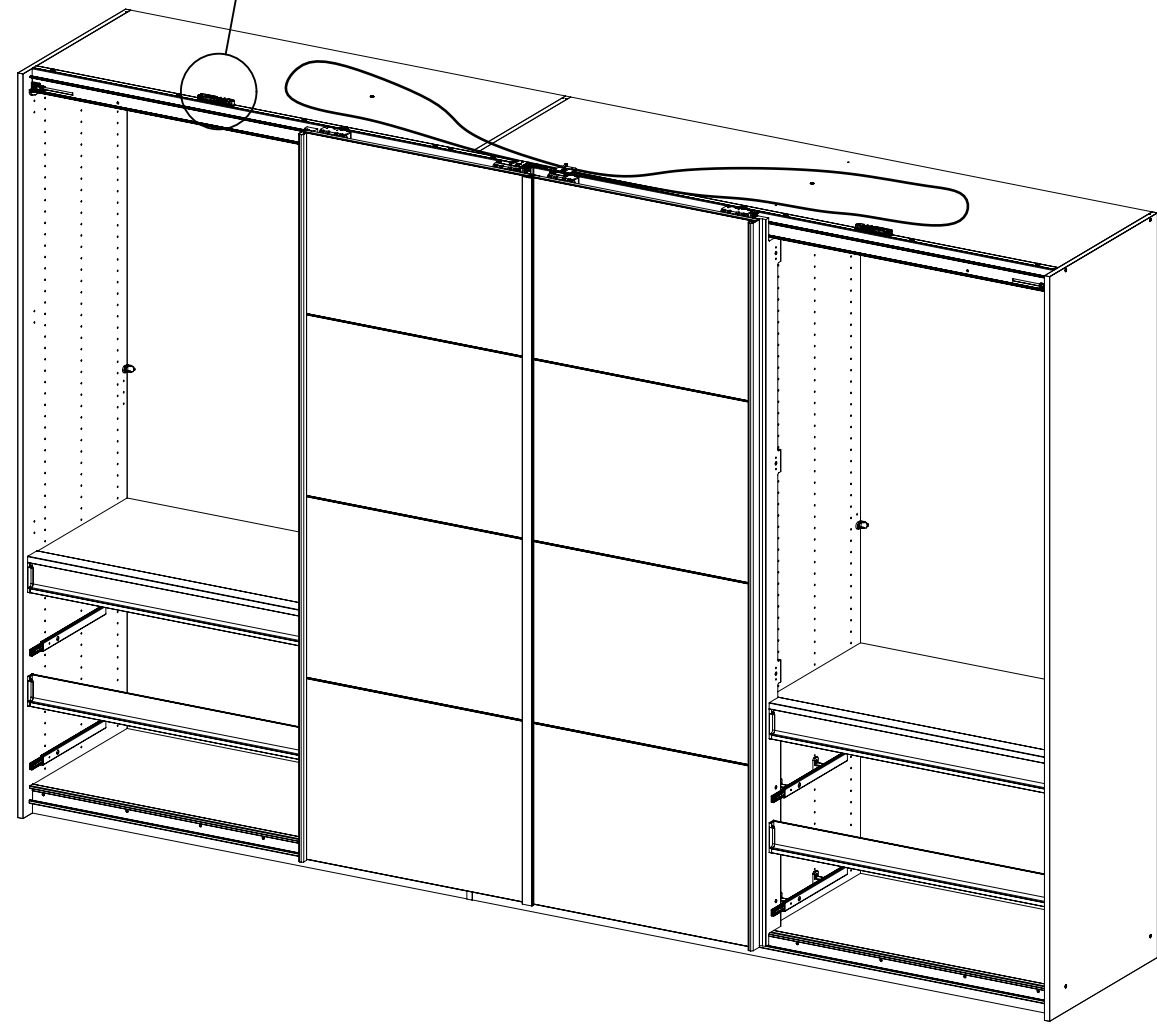
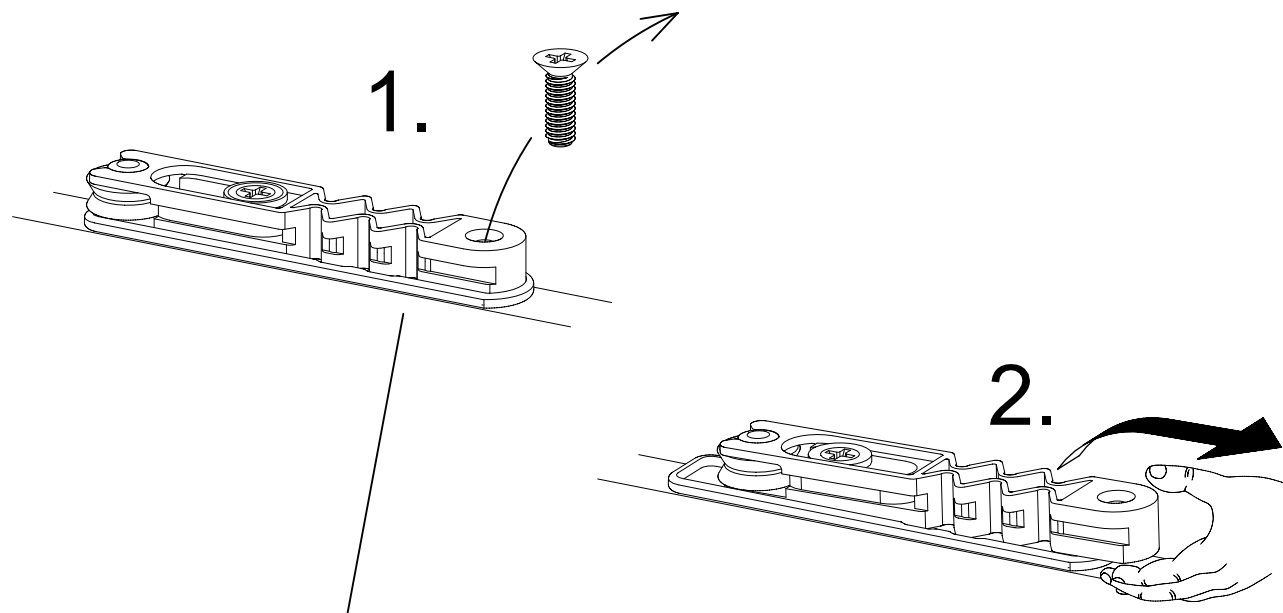
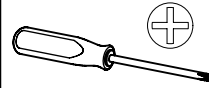
1177

2.

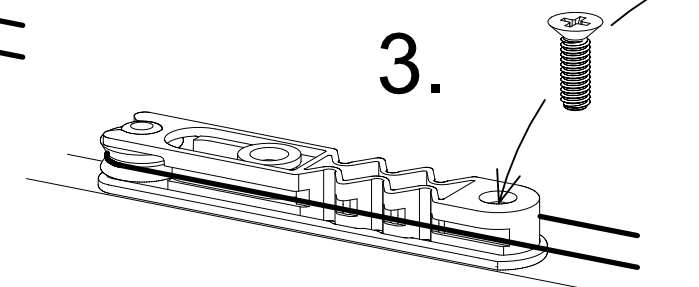
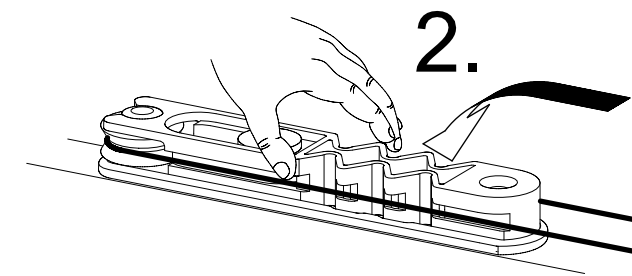
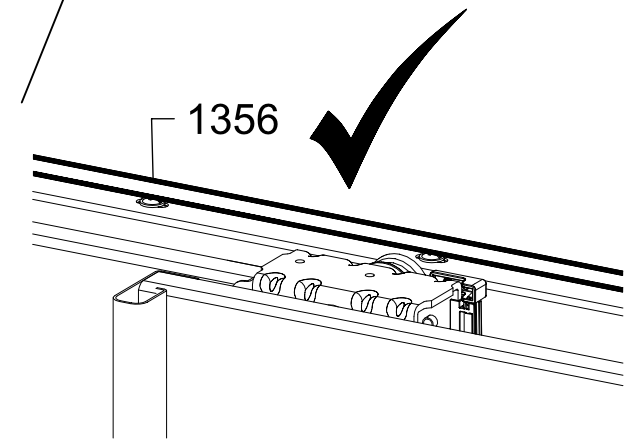
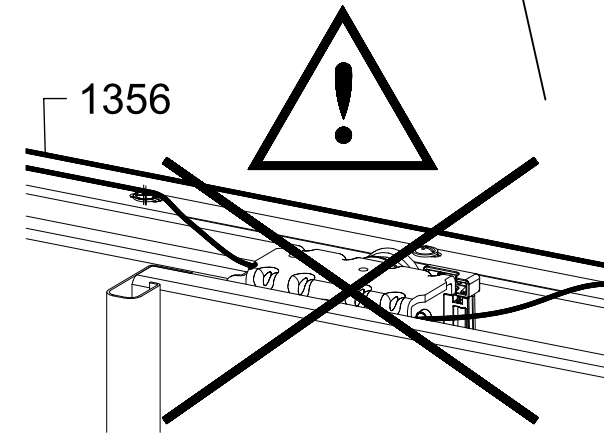
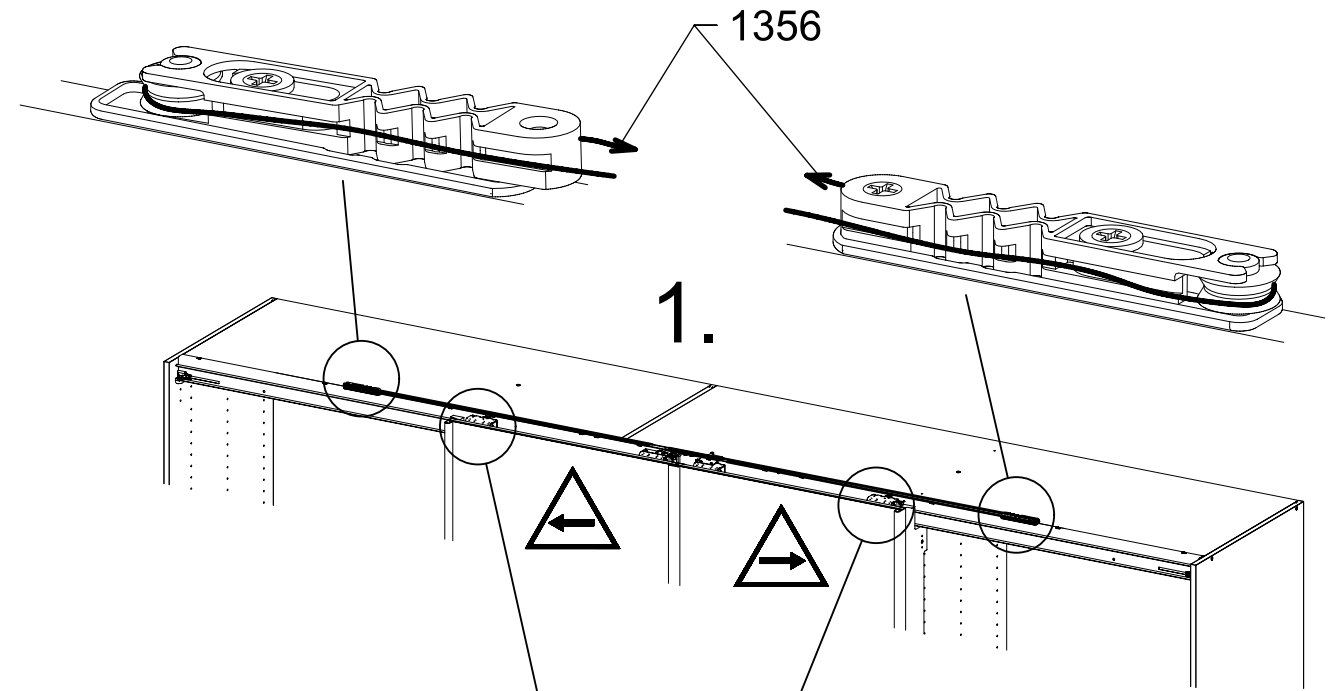
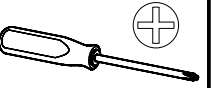
1186



66

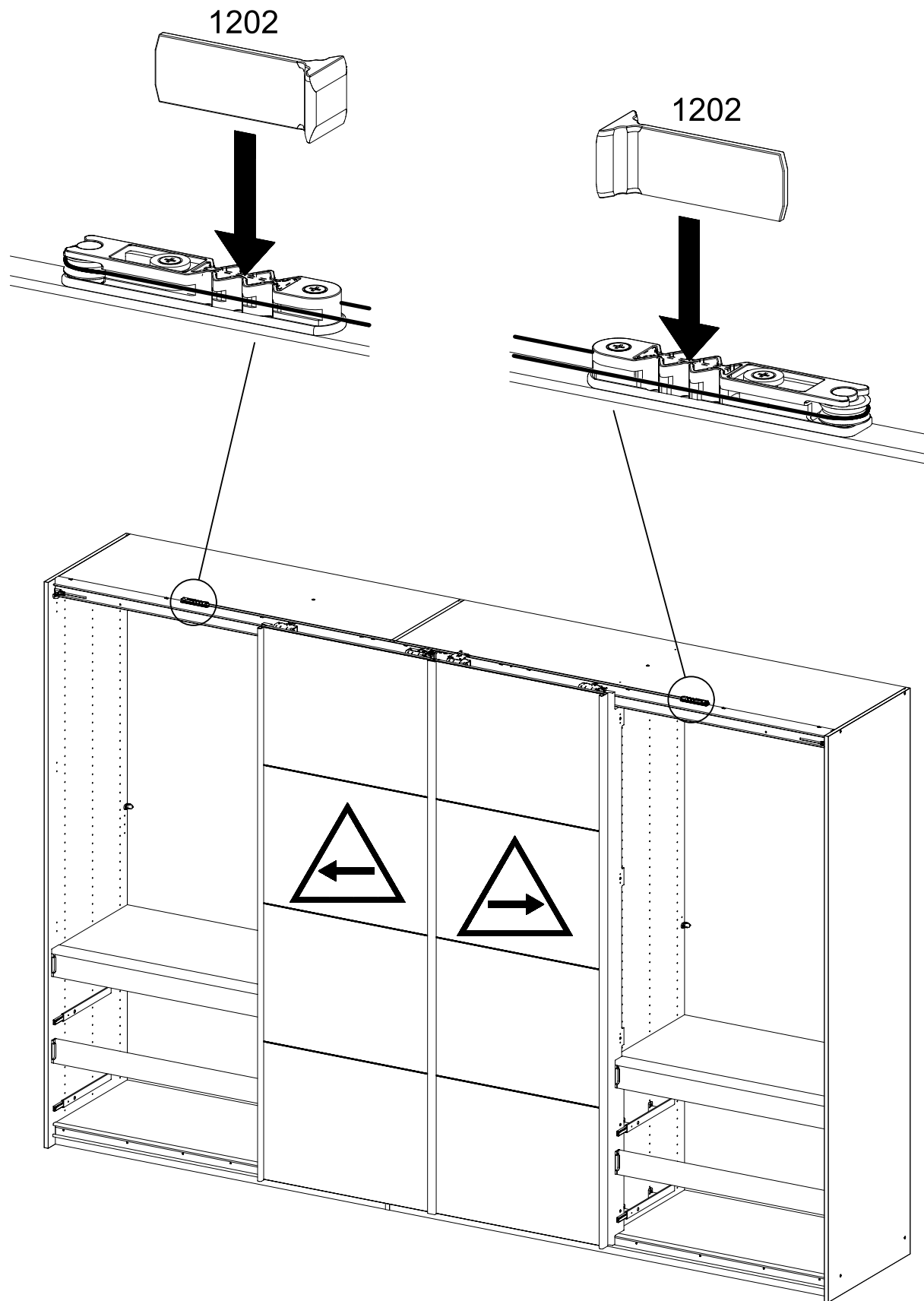
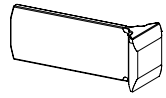


67



68

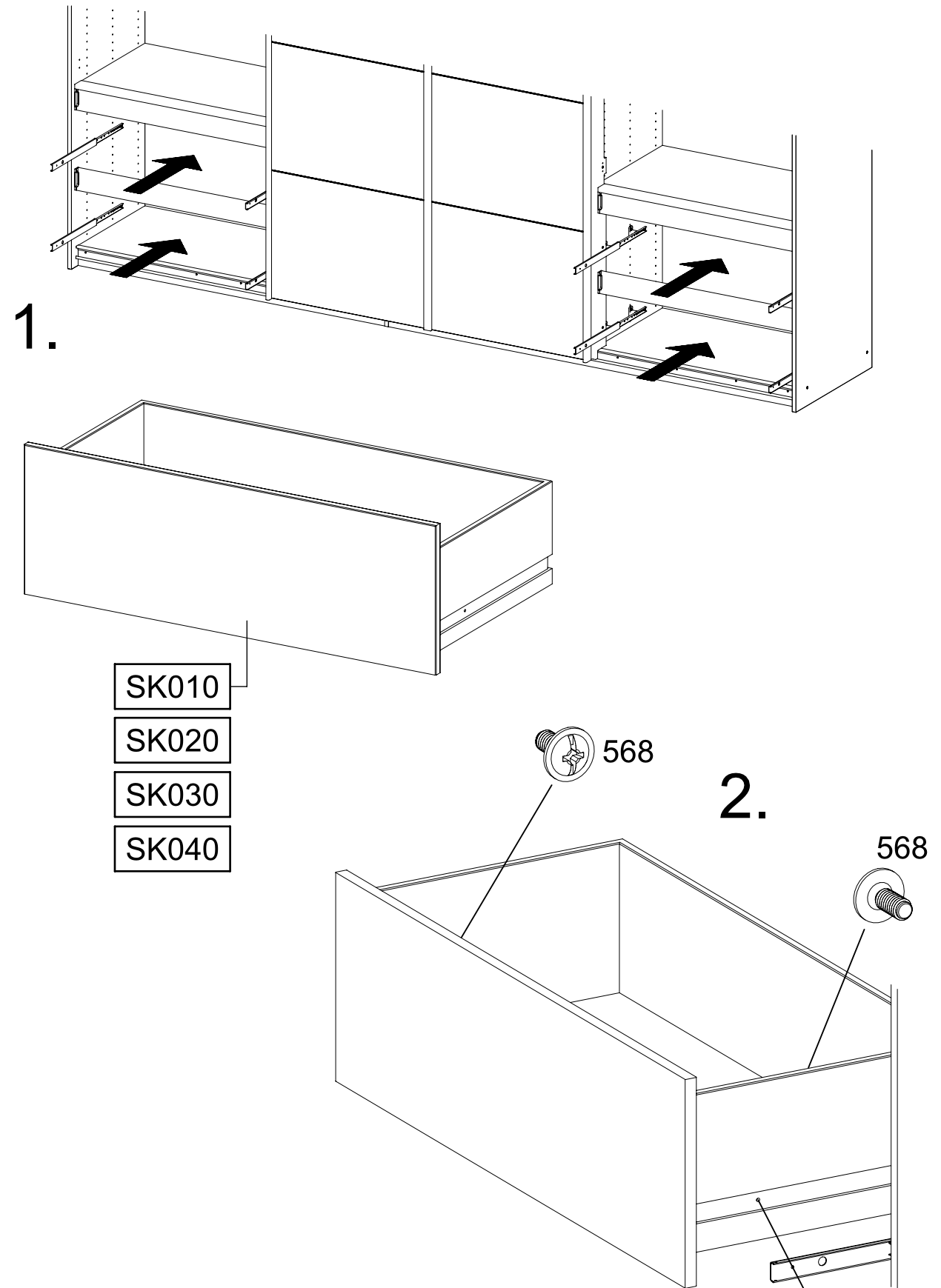
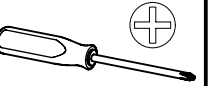
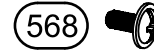
2x 1202



69

8x M4x9 568

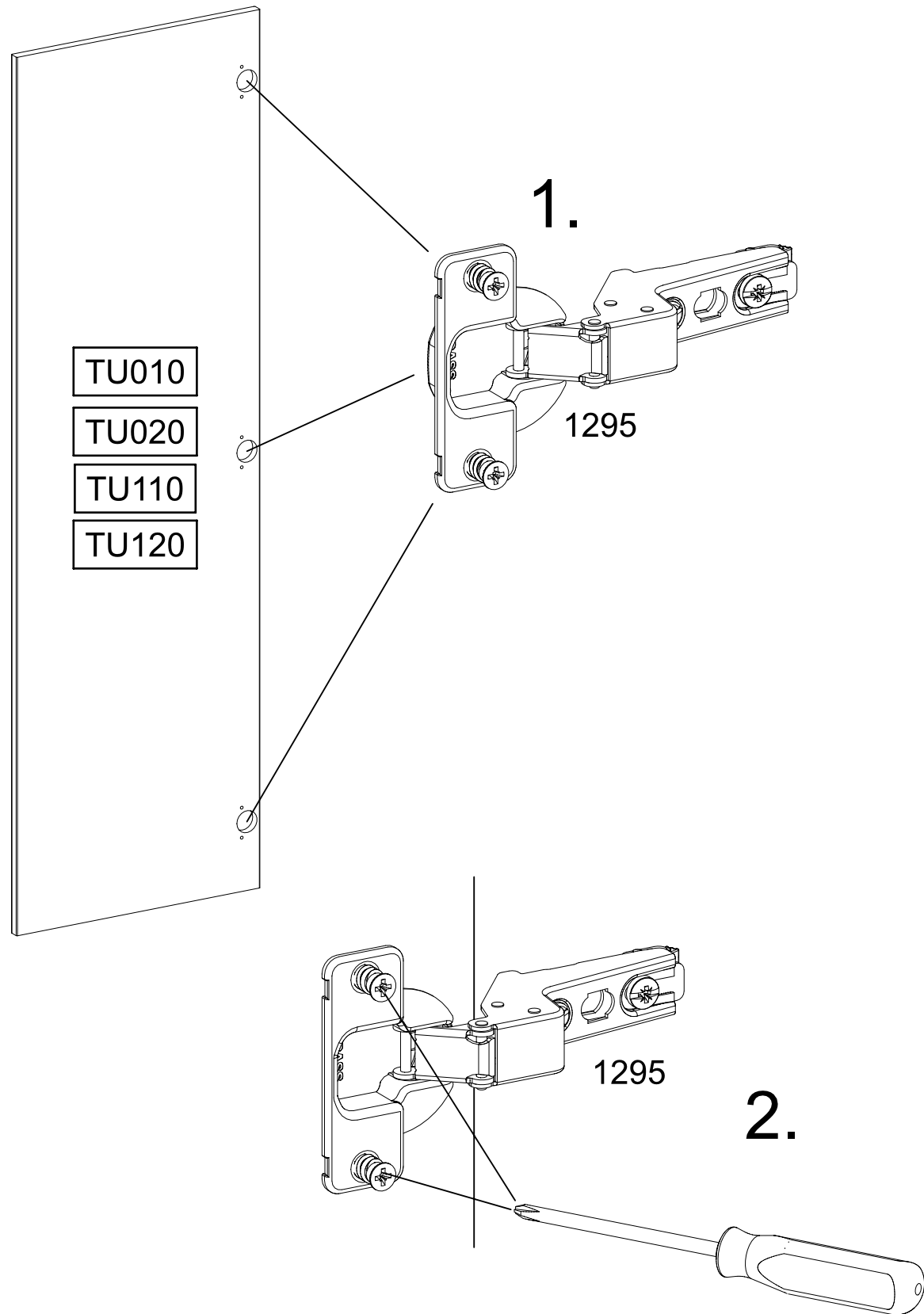
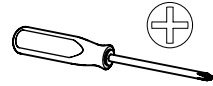
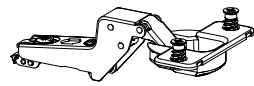
M4x9



70

12x

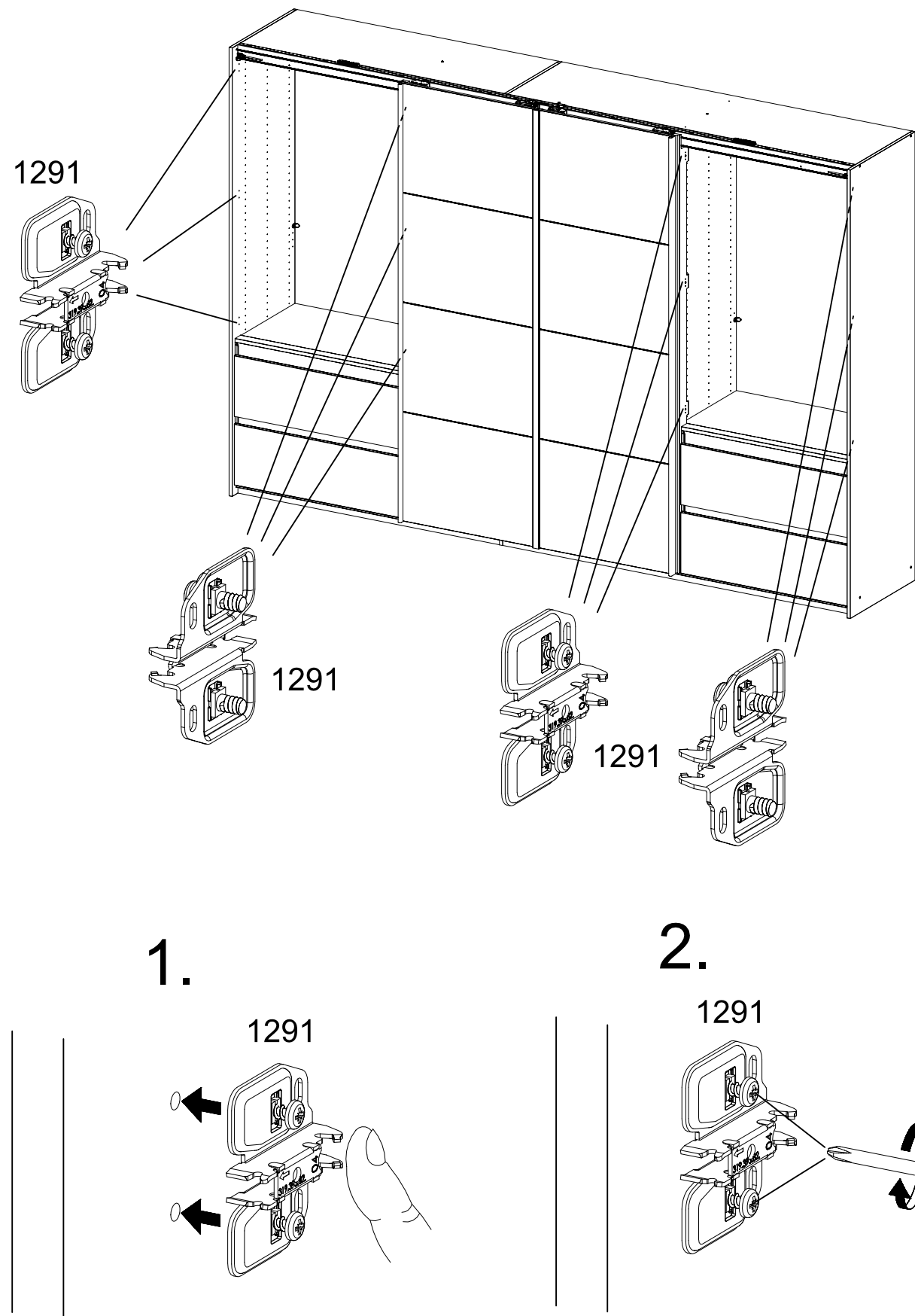
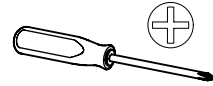
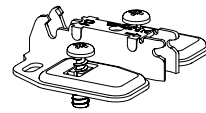
1295



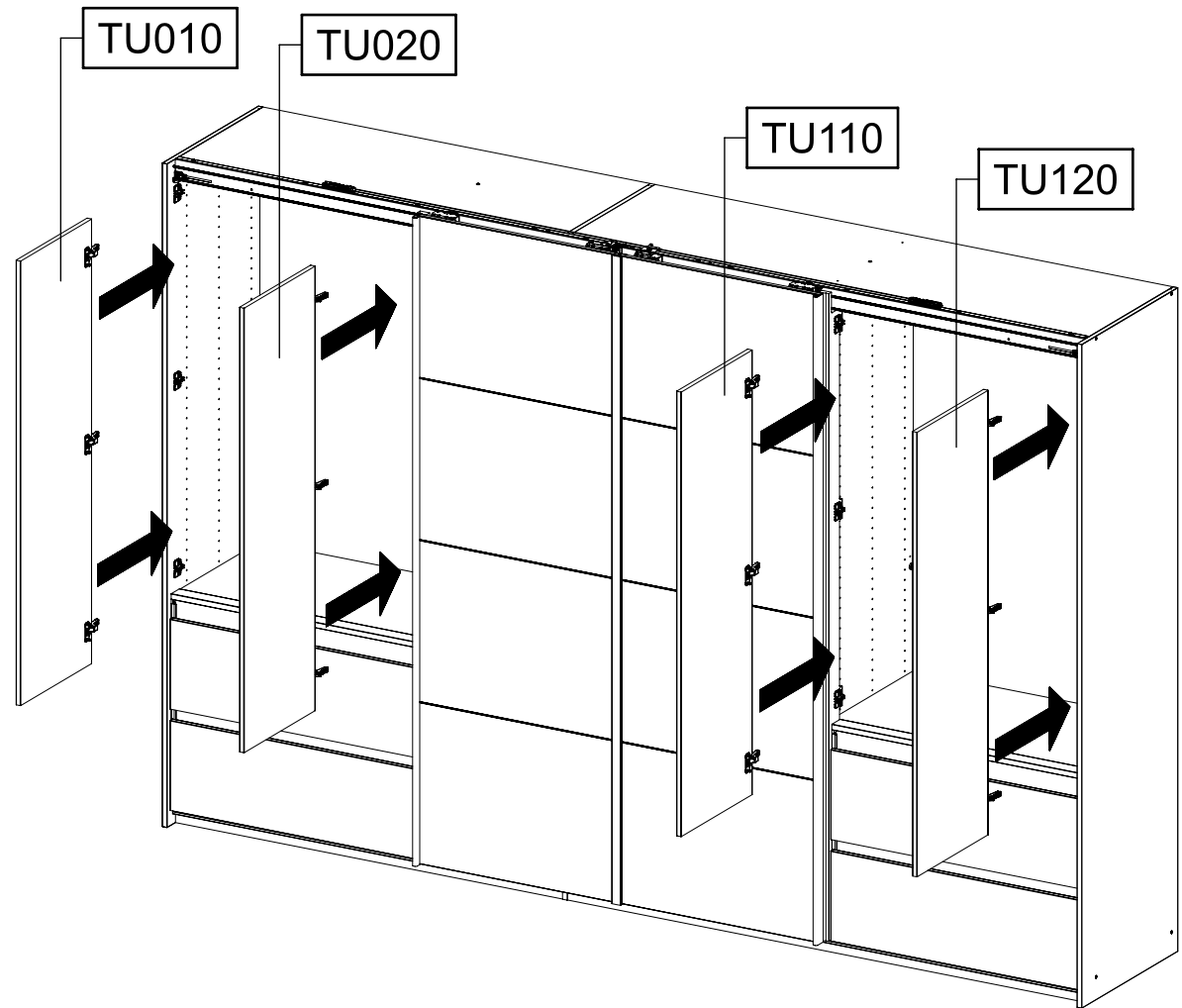
71

12x

1291

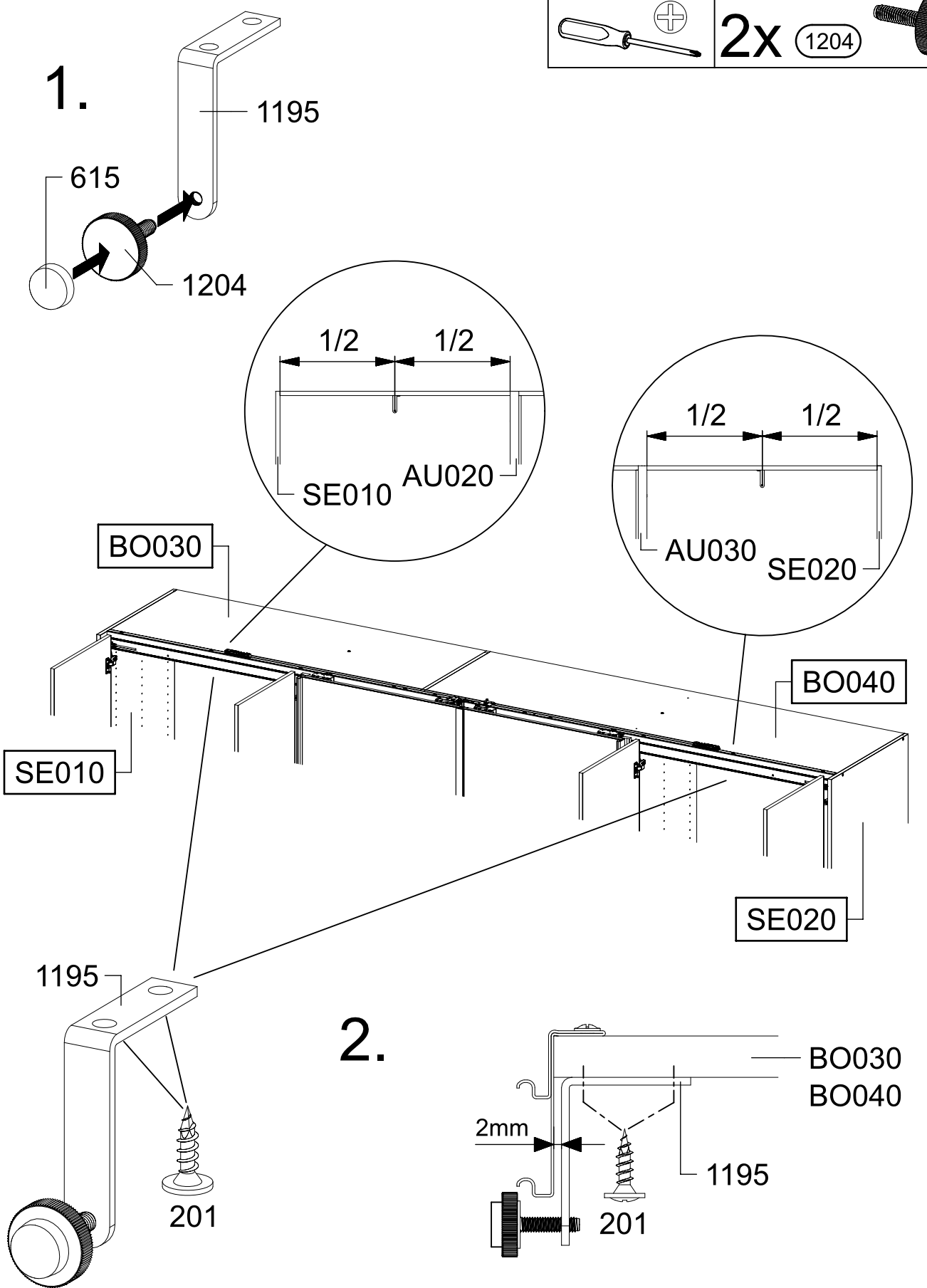


72



73

- 4x (201) 4x15
- 1x (615)
- 2x (1195)
- 70/50x15x3
- M6 D25x30
- 2x (1204)

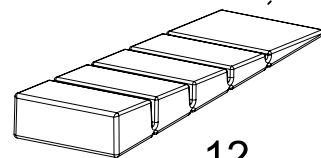
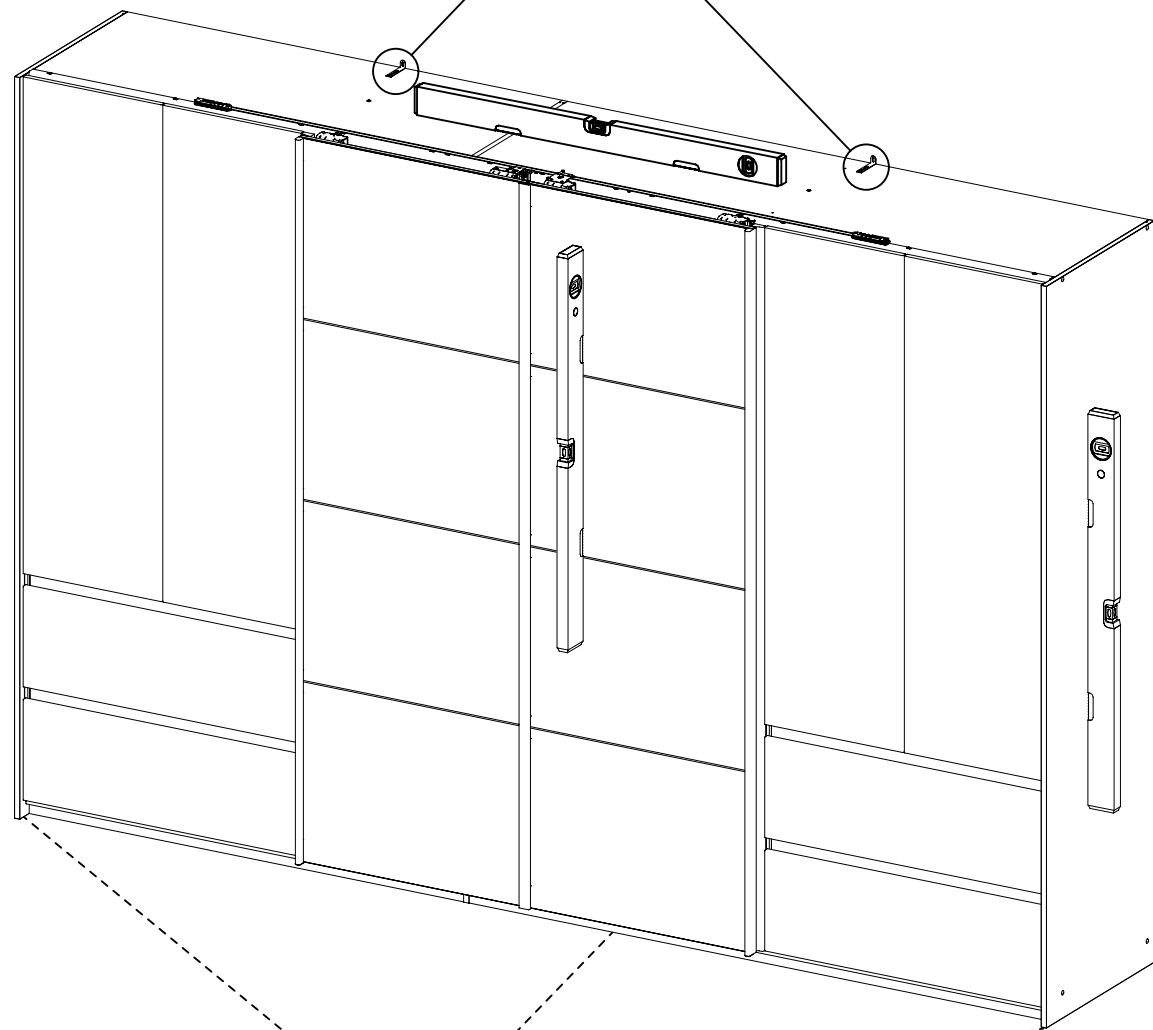
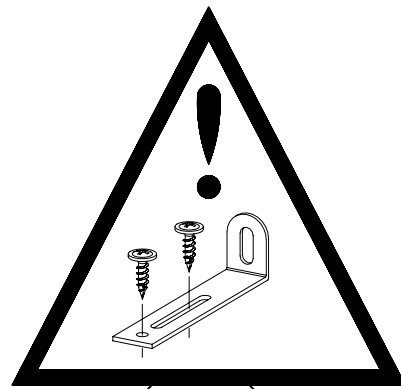
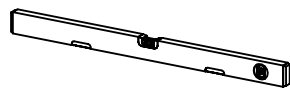
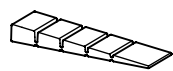


74

3x

12

55x16x6,2

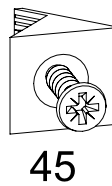
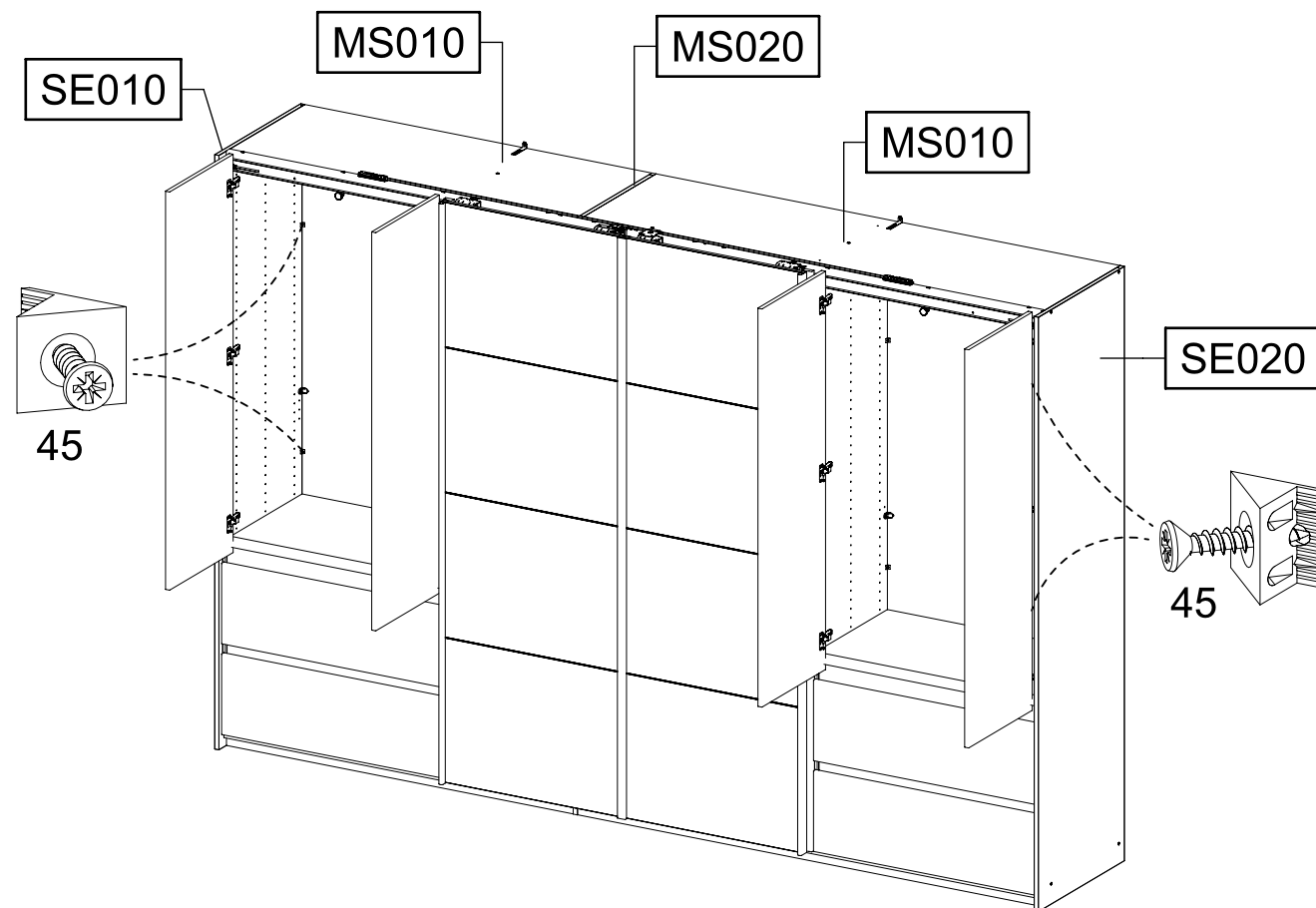
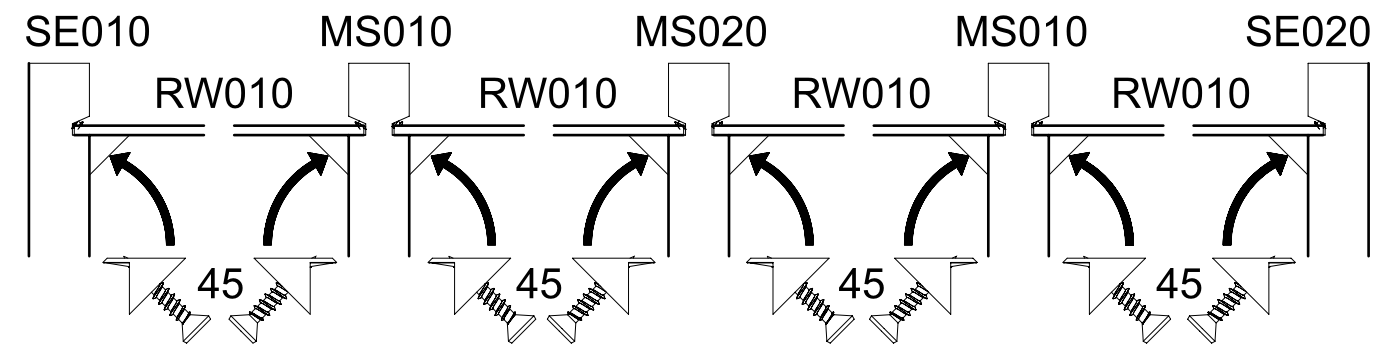
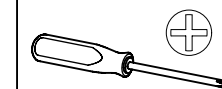
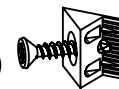


12

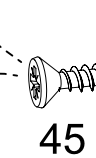
75

16x

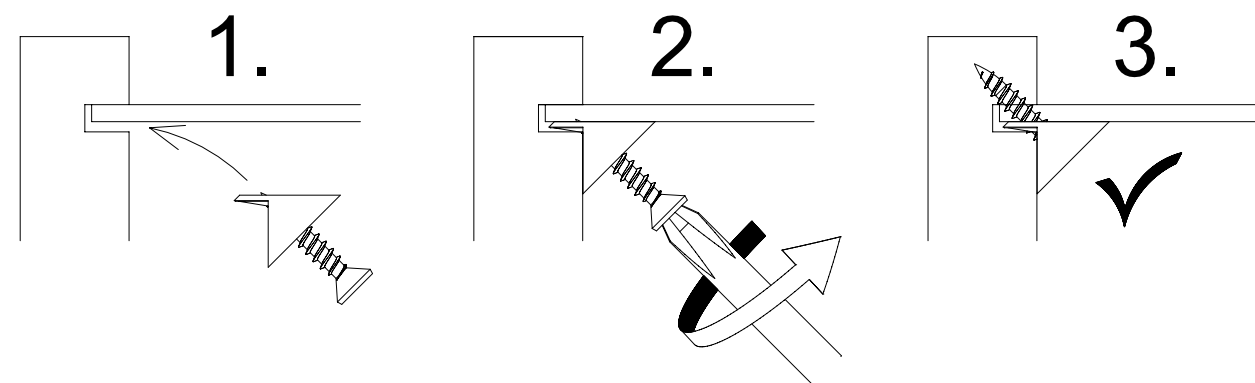
45



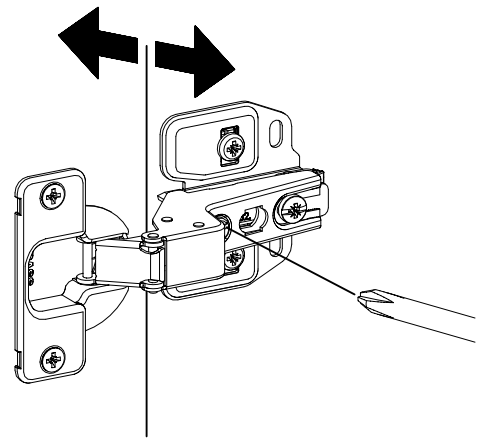
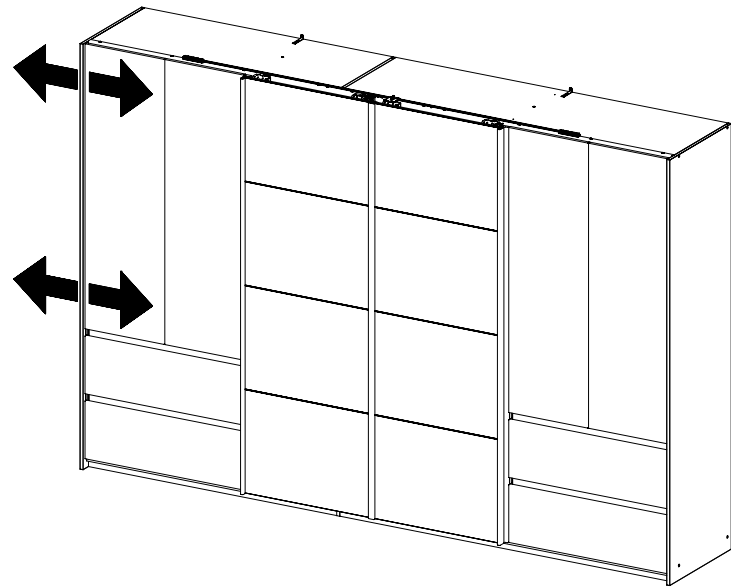
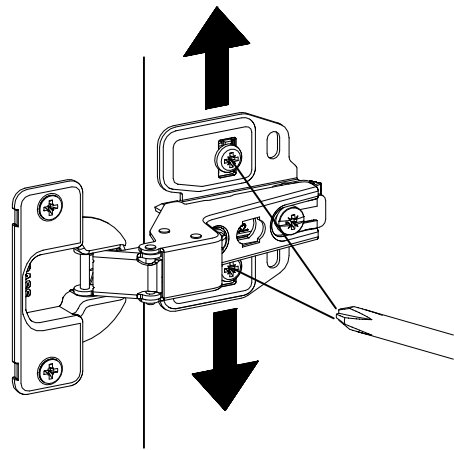
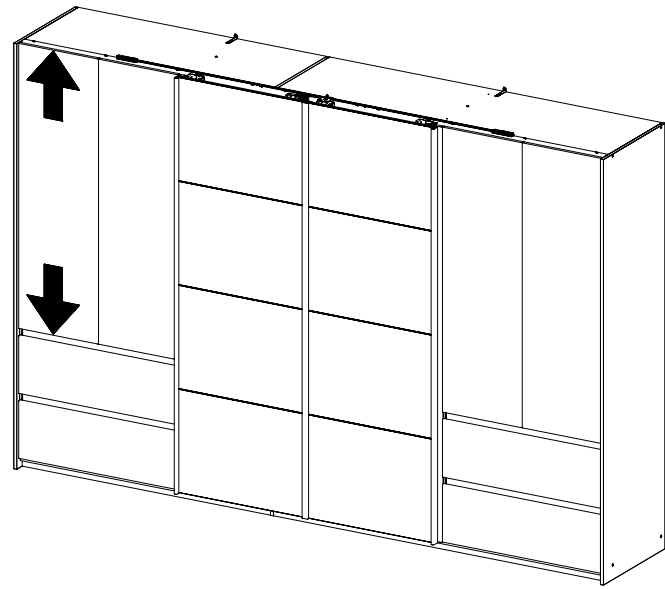
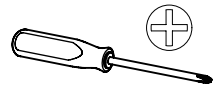
45



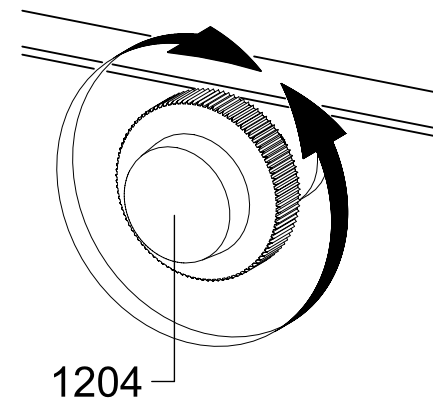
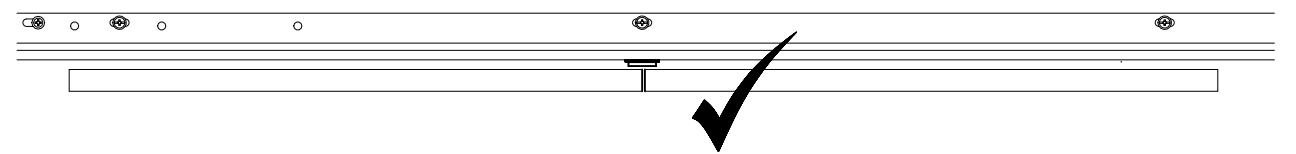
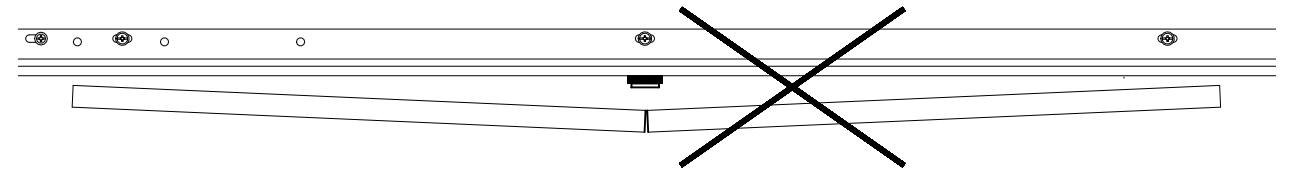
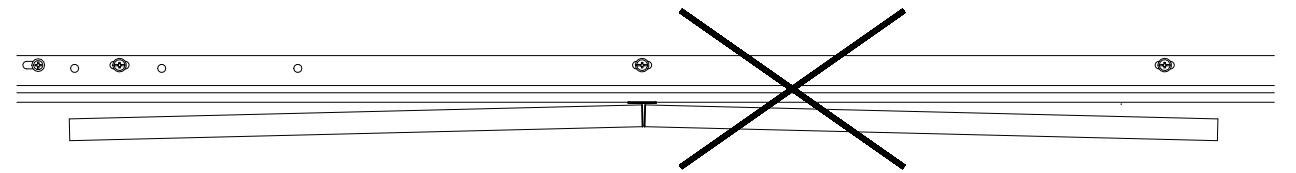
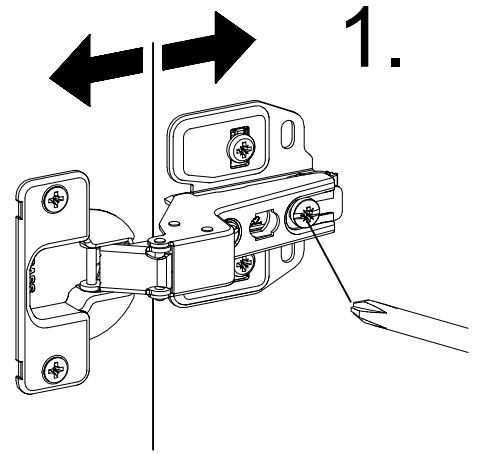
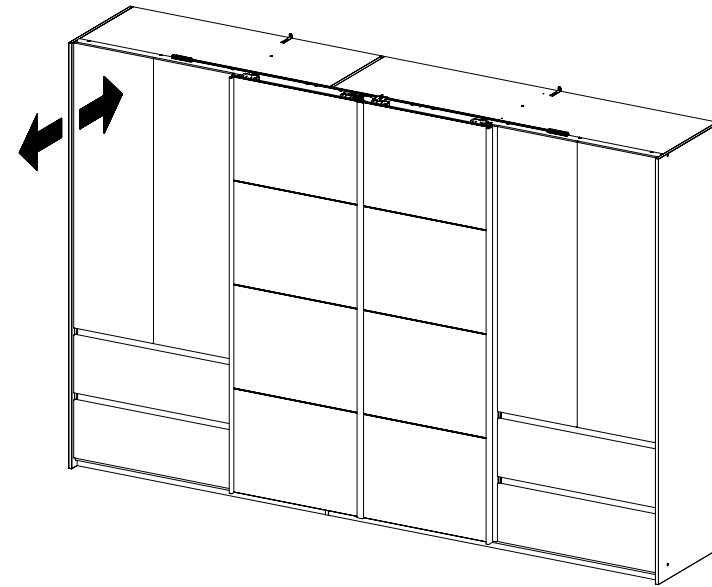
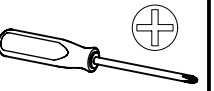
45



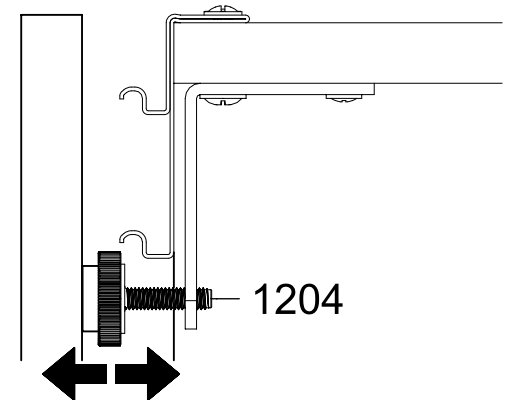
76



77



2.

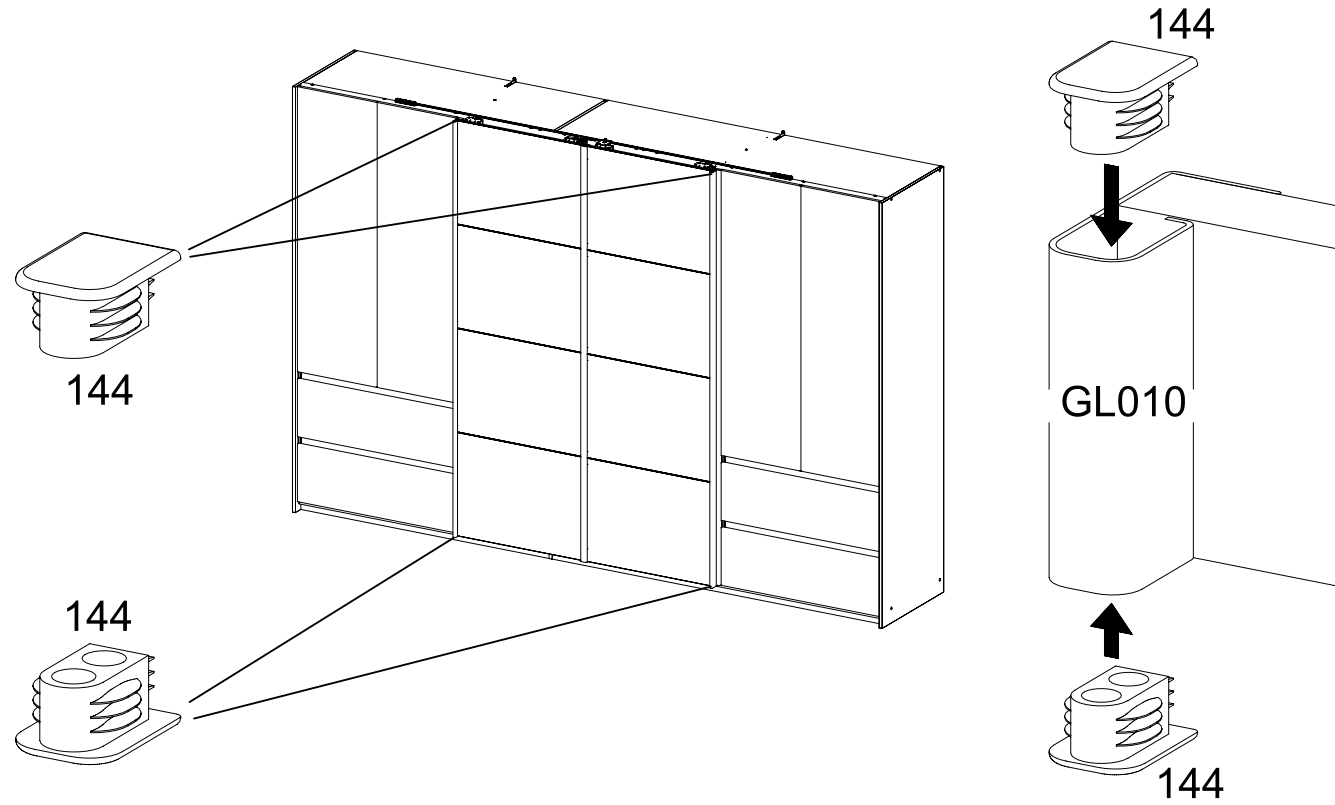




78

4x

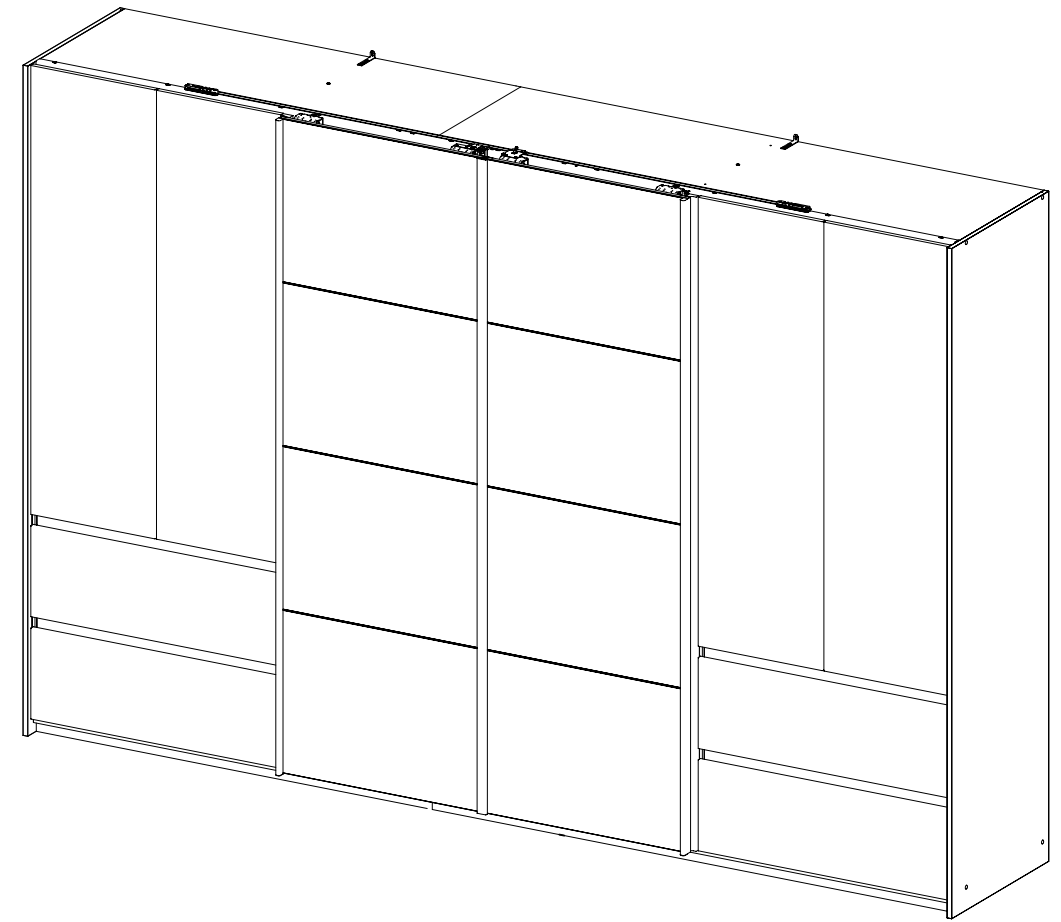
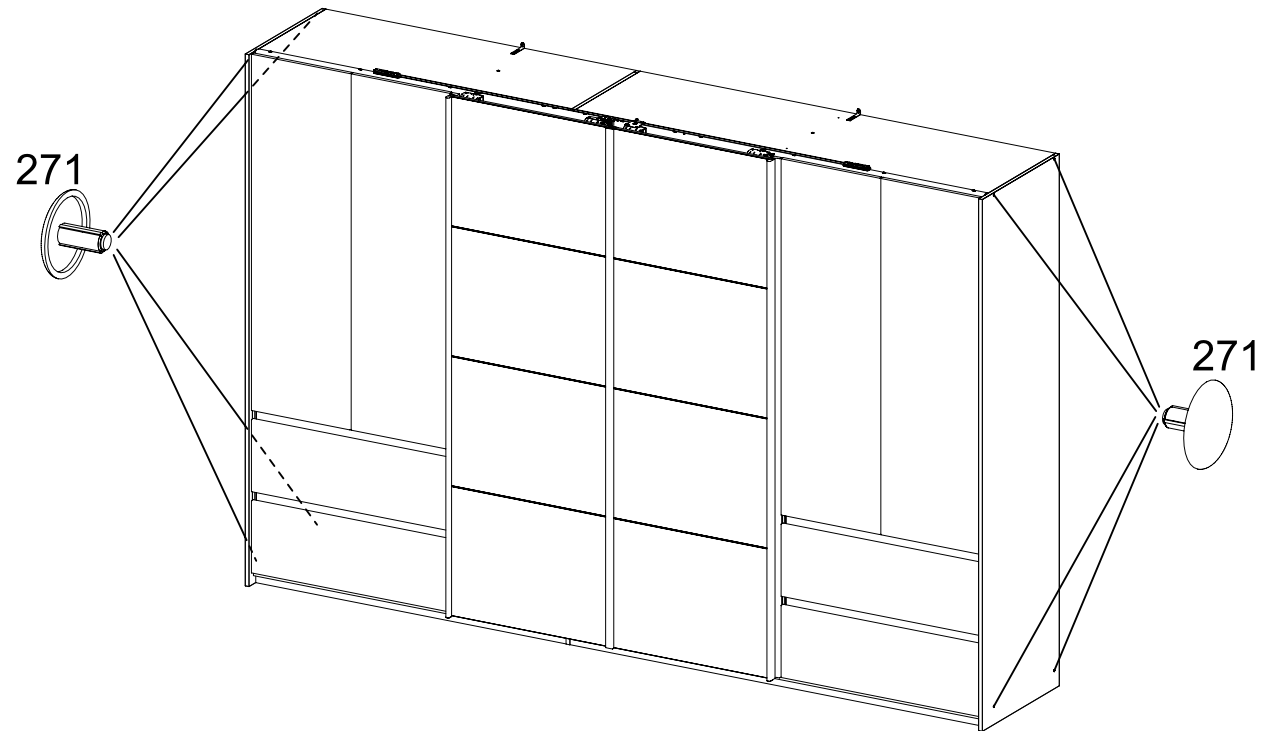
144

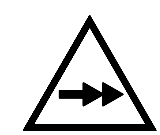
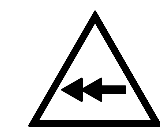
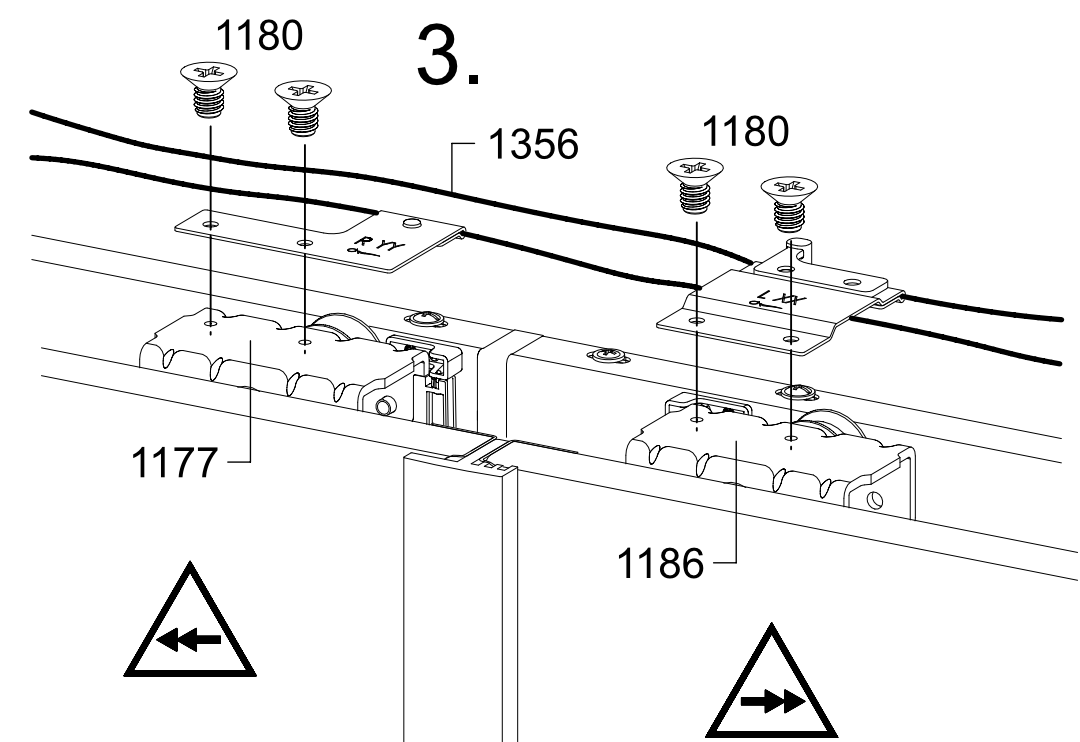
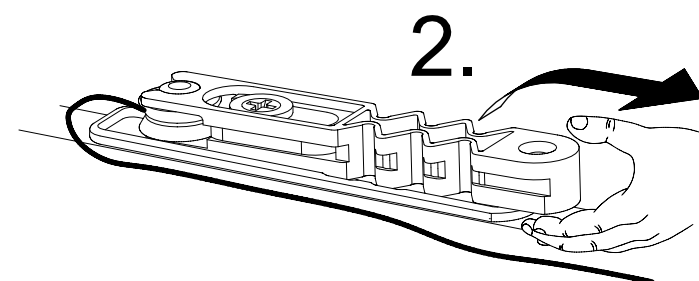
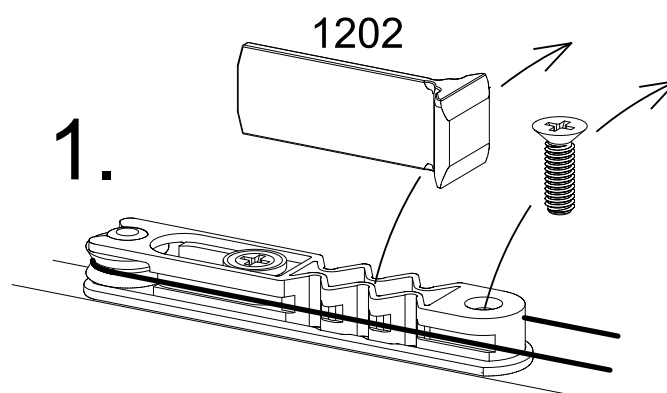
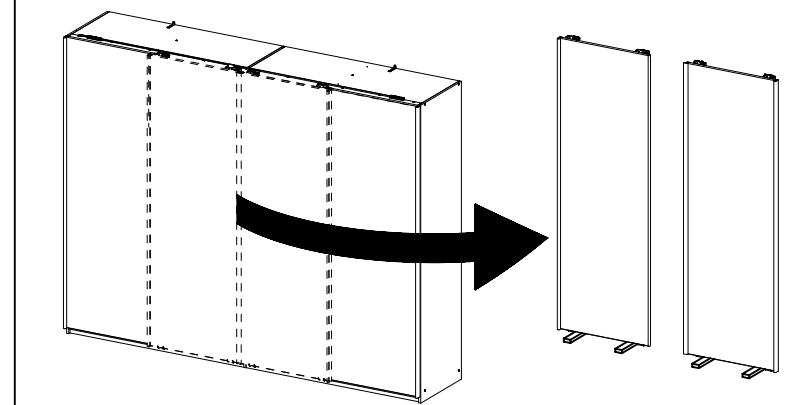
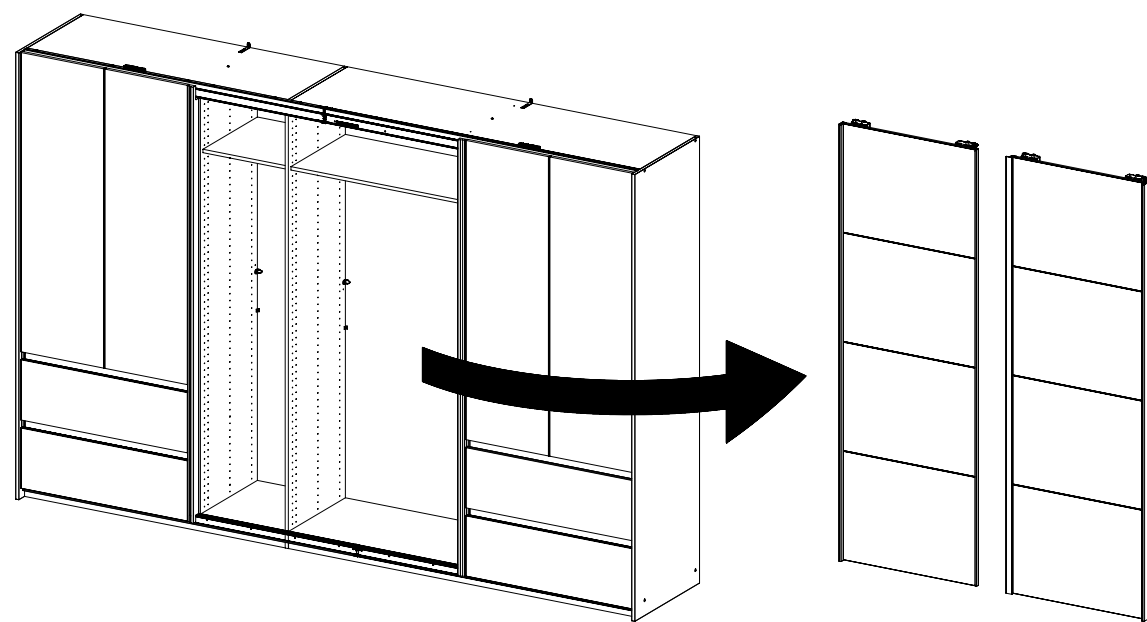
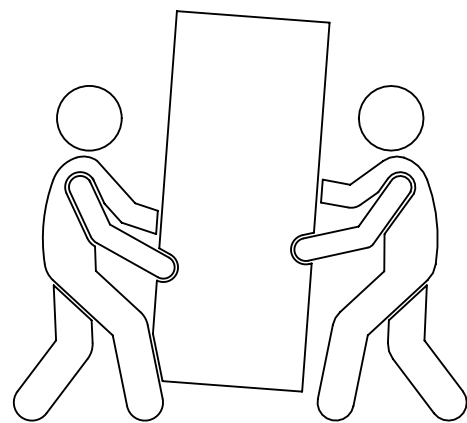
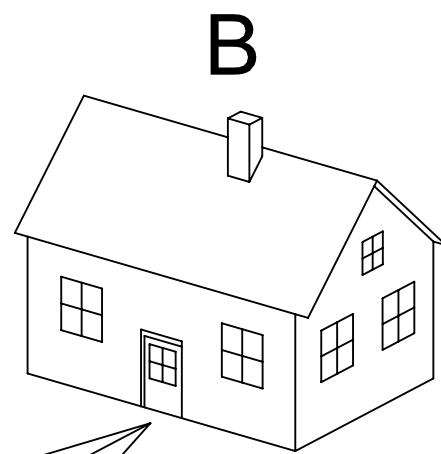
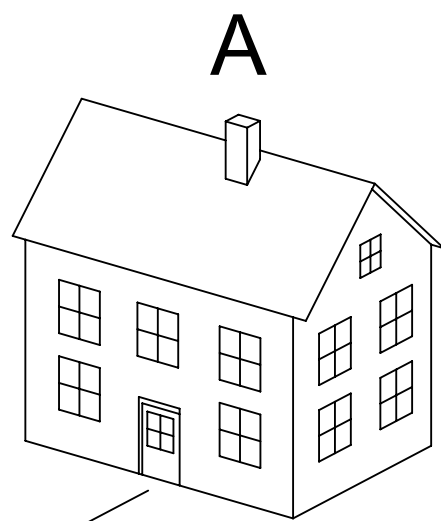


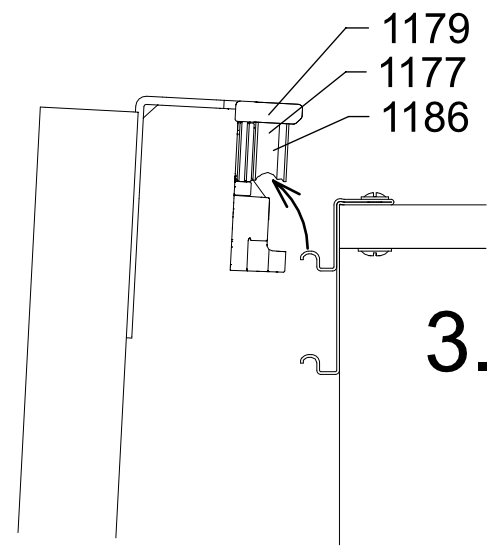
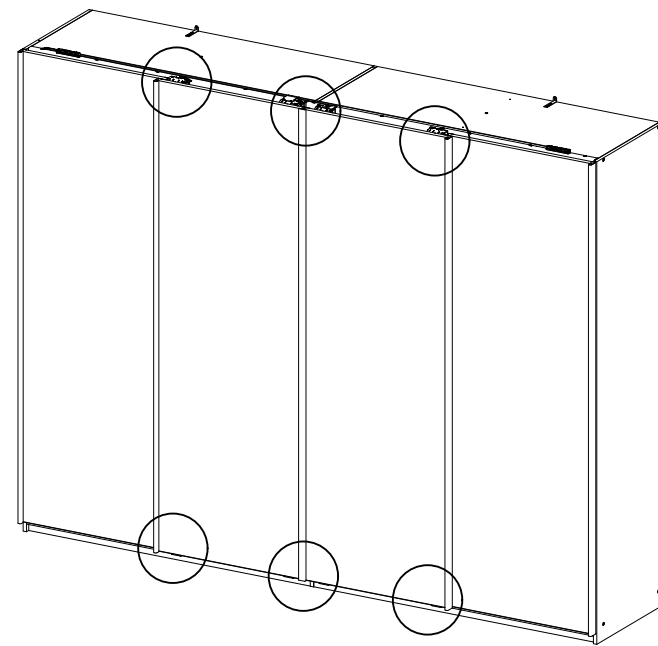
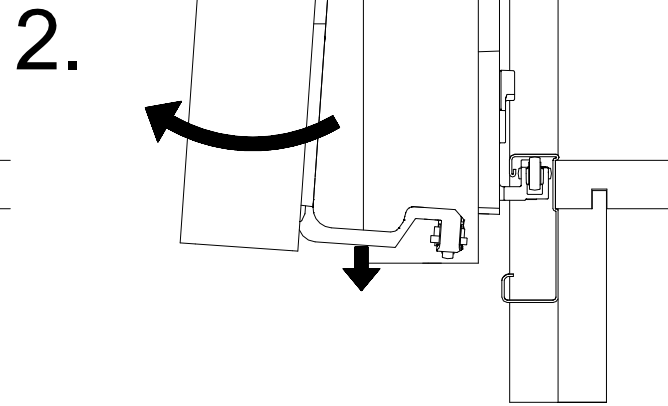
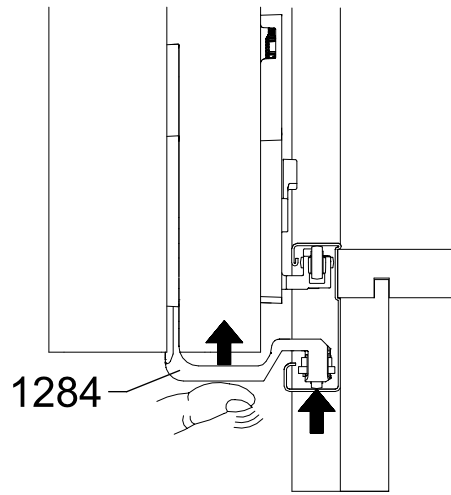
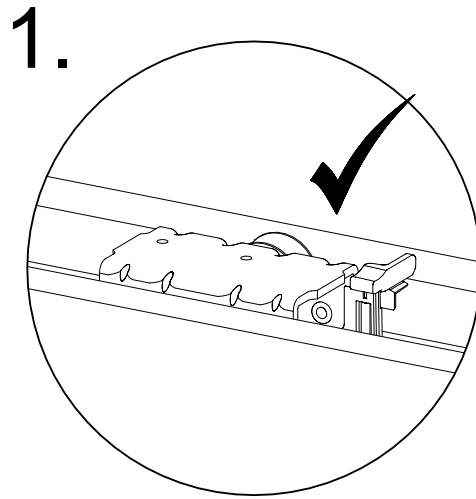
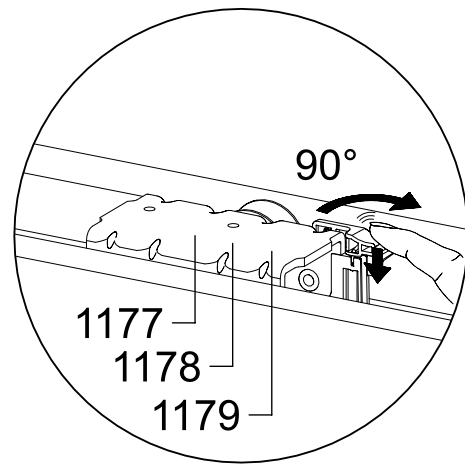
79

8x

271

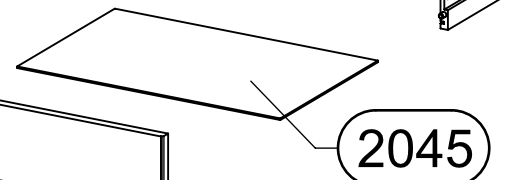
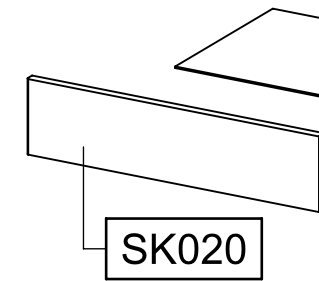
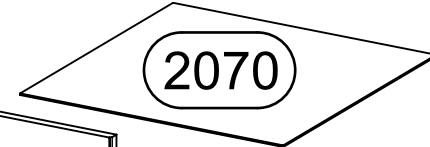
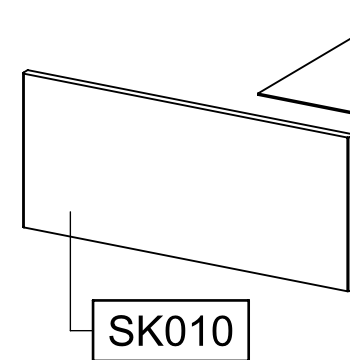
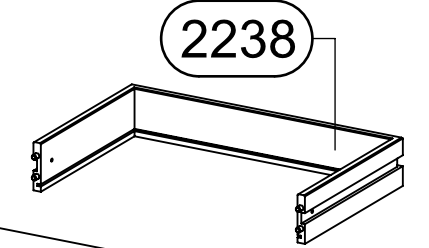
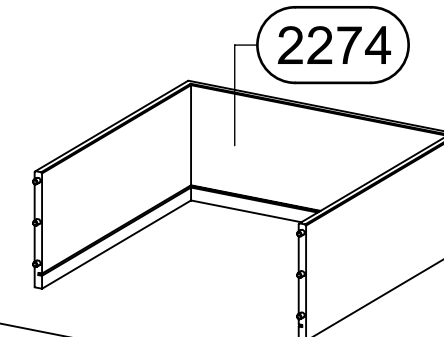
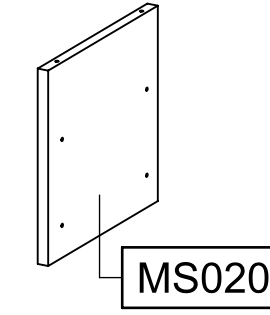
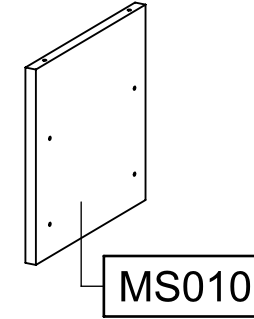
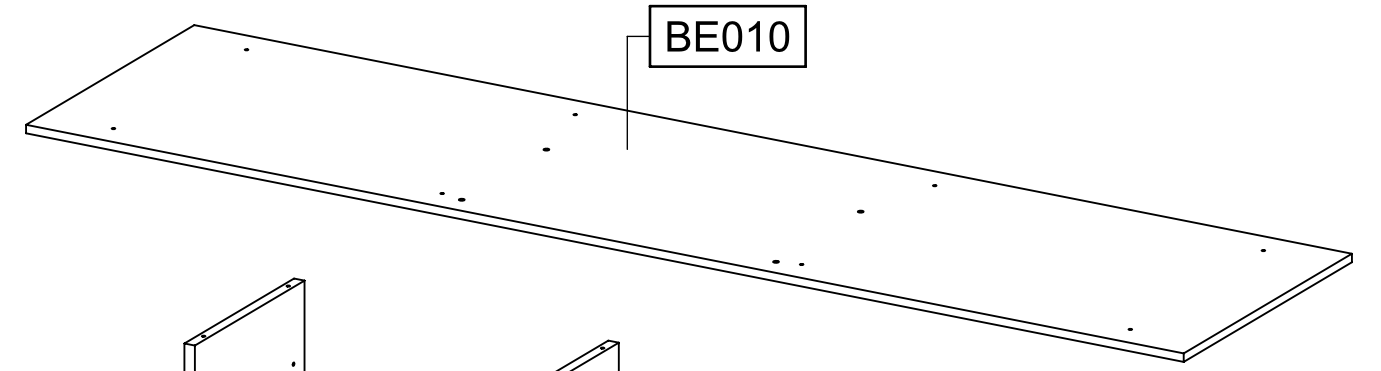
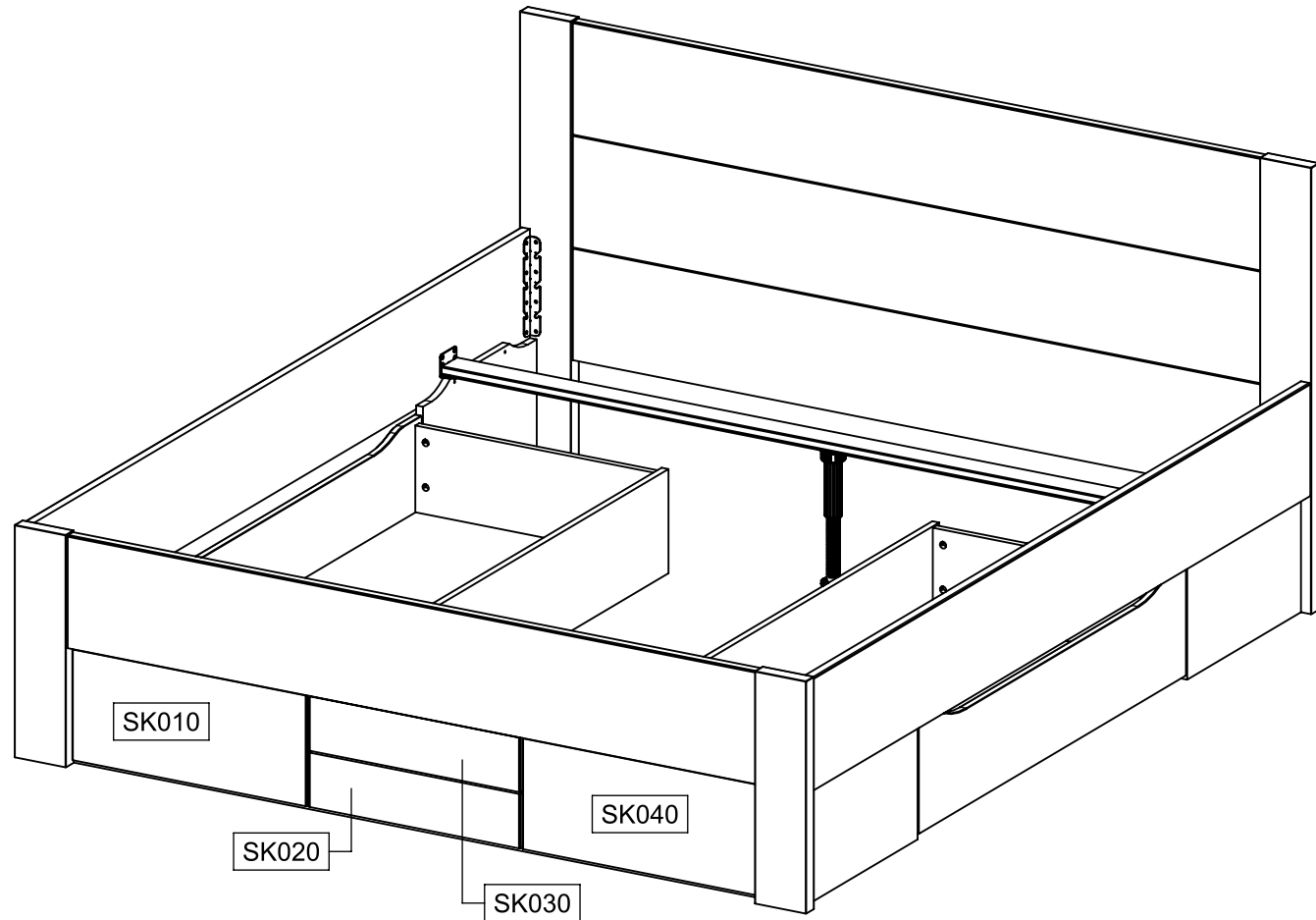
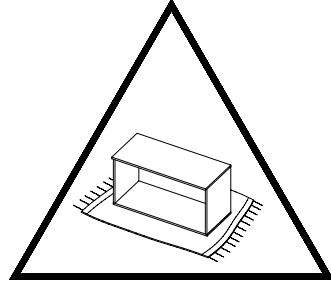
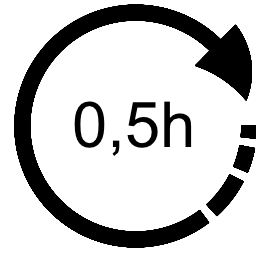
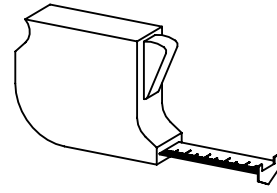
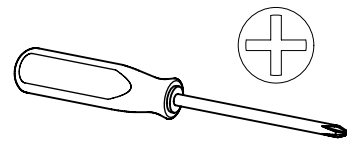




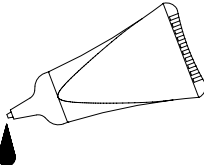
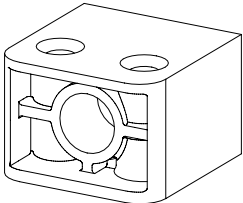
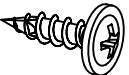
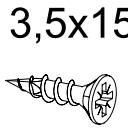

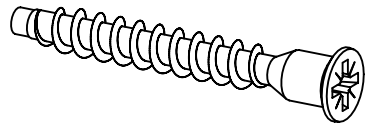
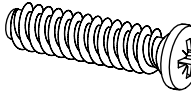
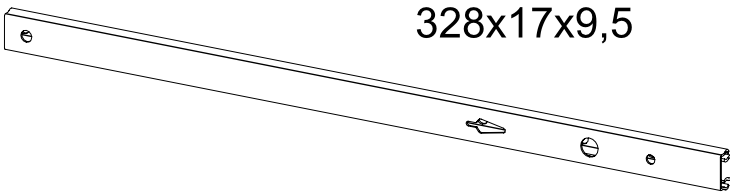
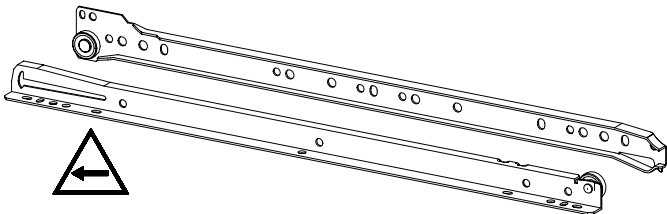
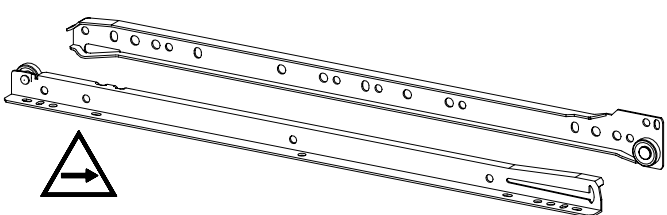
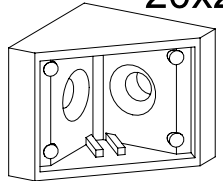

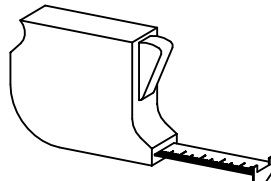
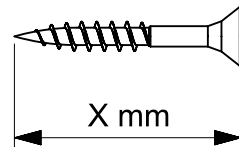
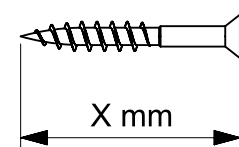
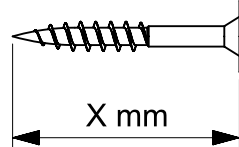


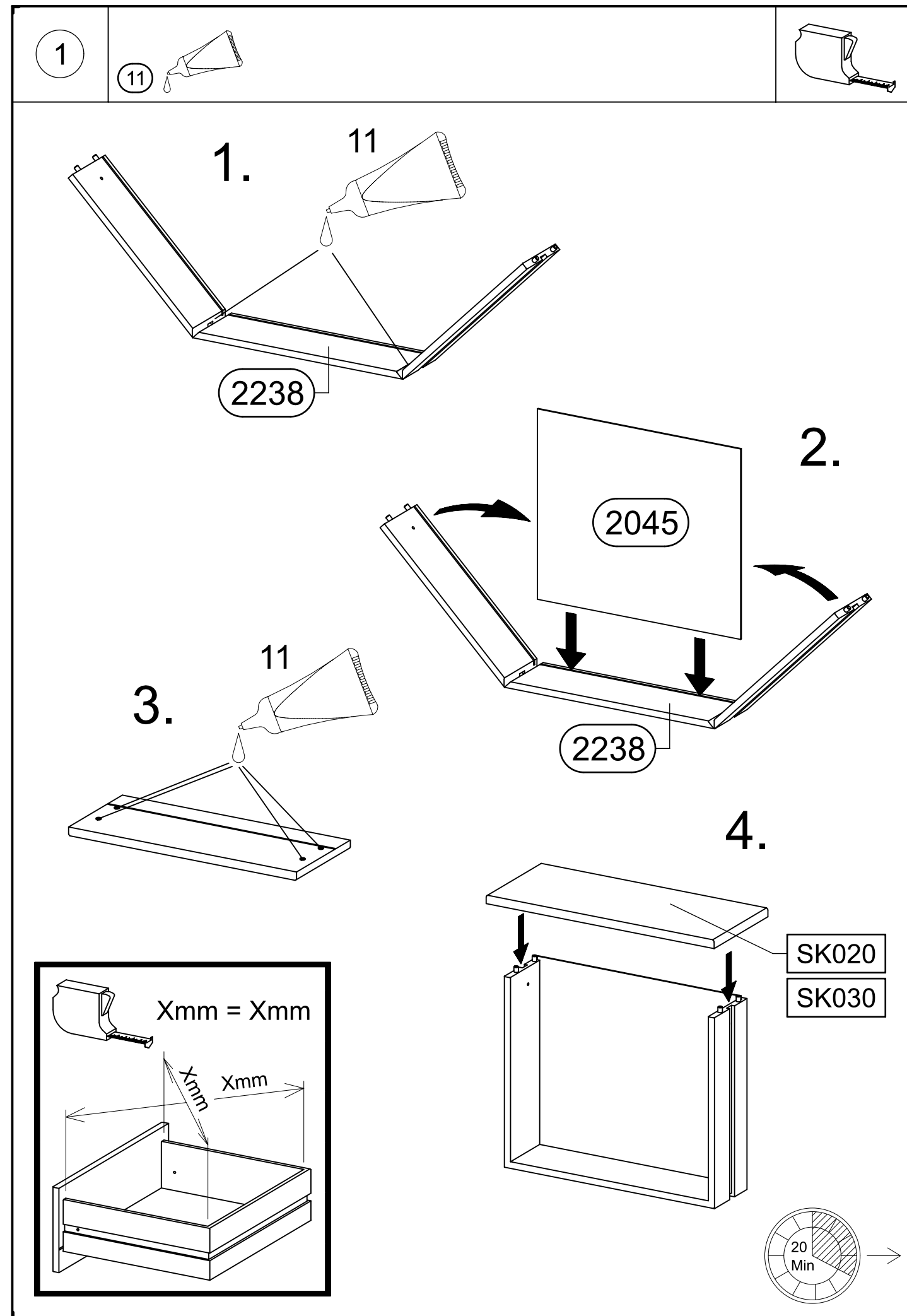
M2685\_01

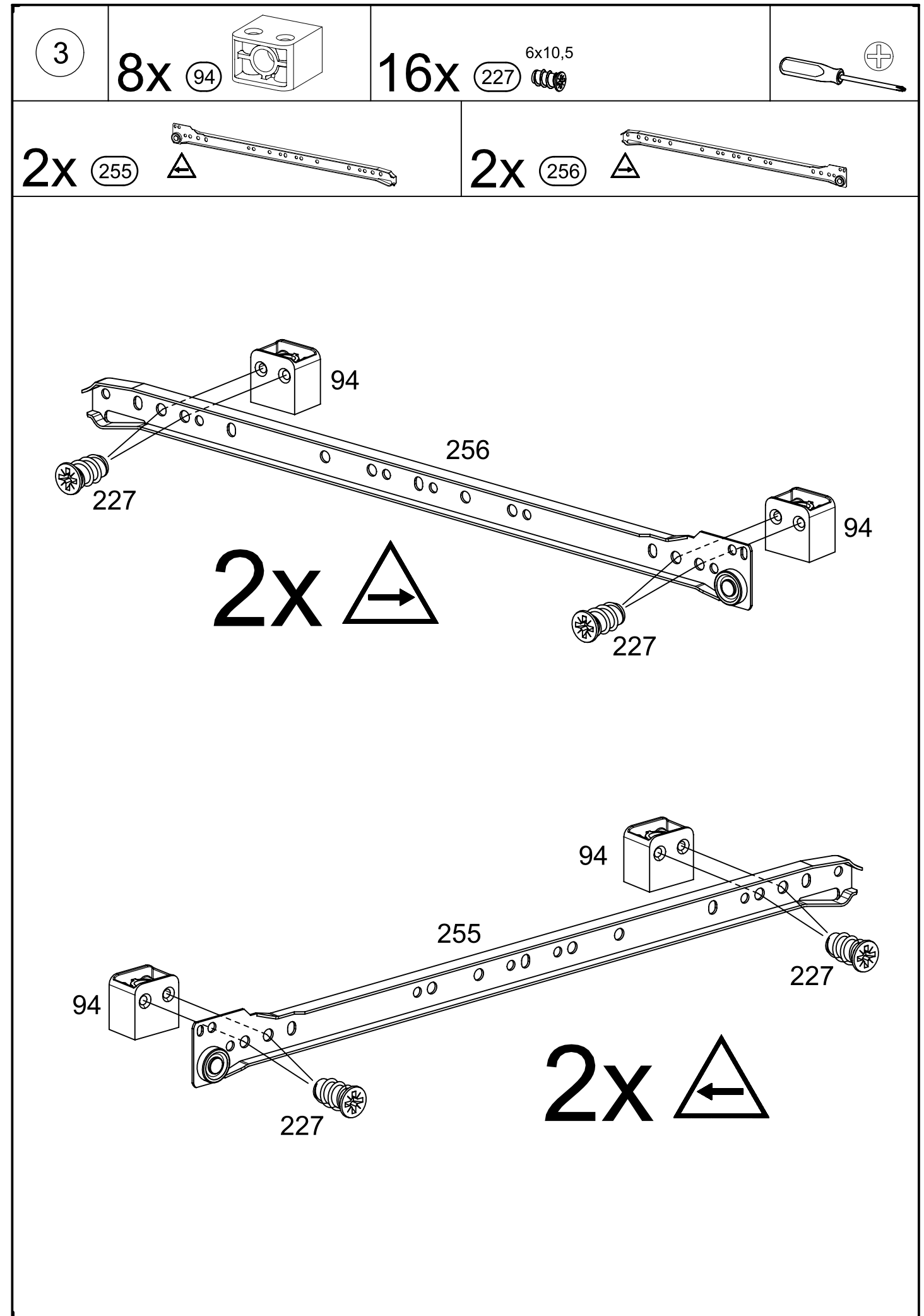
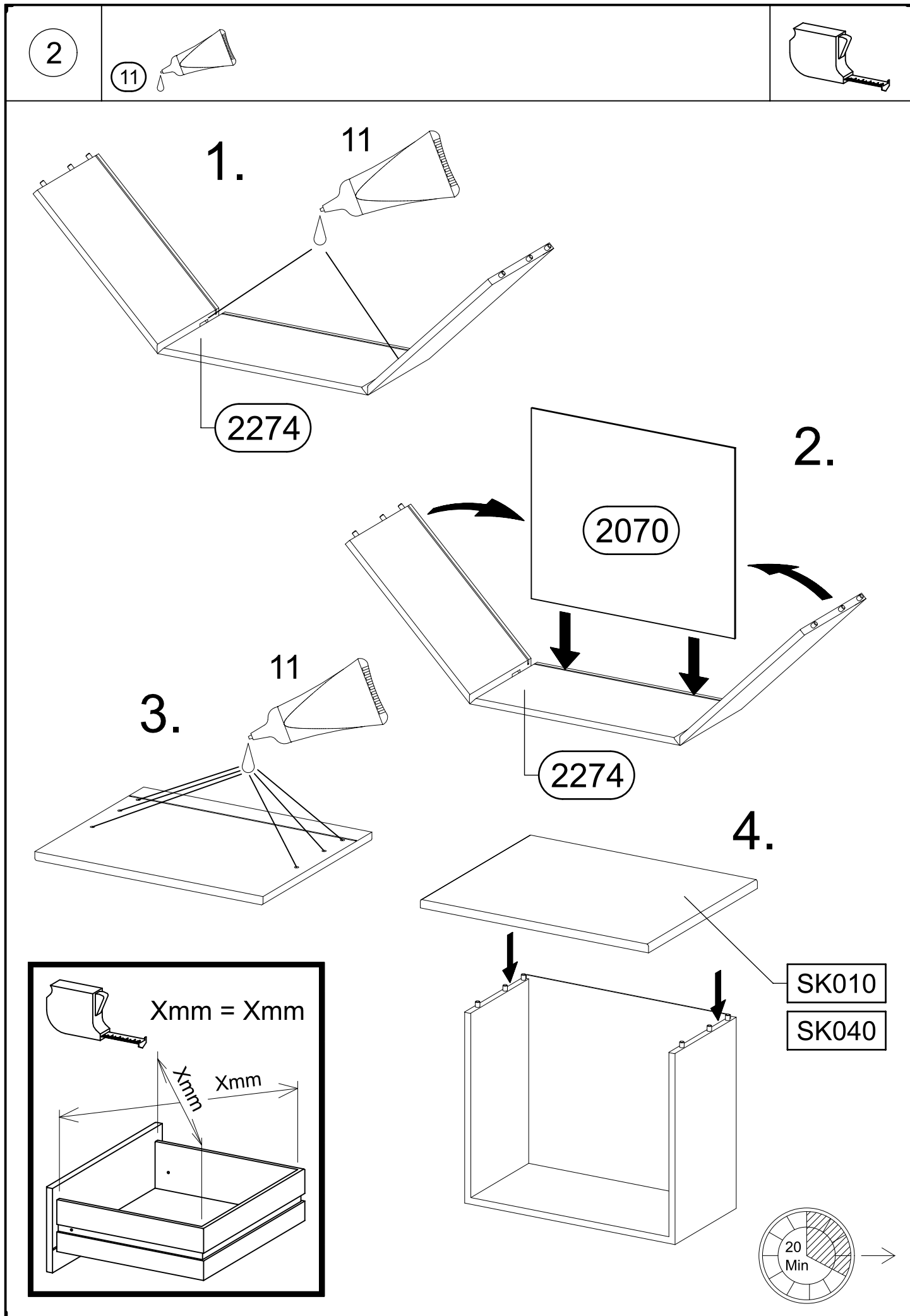
rauch



SK010	=	SK040
SK020	=	SK030

 <b>11</b>	<b>8x</b>  <b>94</b>	<b>12x</b>  <b>201</b> 4x15
<b>8x</b>  <b>208</b> 3,5x15	<b>24x</b>  <b>227</b> 6x10,5	<b>4x</b>  <b>233</b> 6,3x50
<b>8x</b>  <b>242</b> 6,3x25	<b>4x</b>  <b>251</b> 328x17x9,5	
<b>2x</b>  <b>255</b>		
<b>2x</b>  <b>256</b>		
<b>6x</b>  <b>458</b> 20x20x18	<b>4x</b>  <b>568</b> M4x9	
  X mm  X mm  X mm		



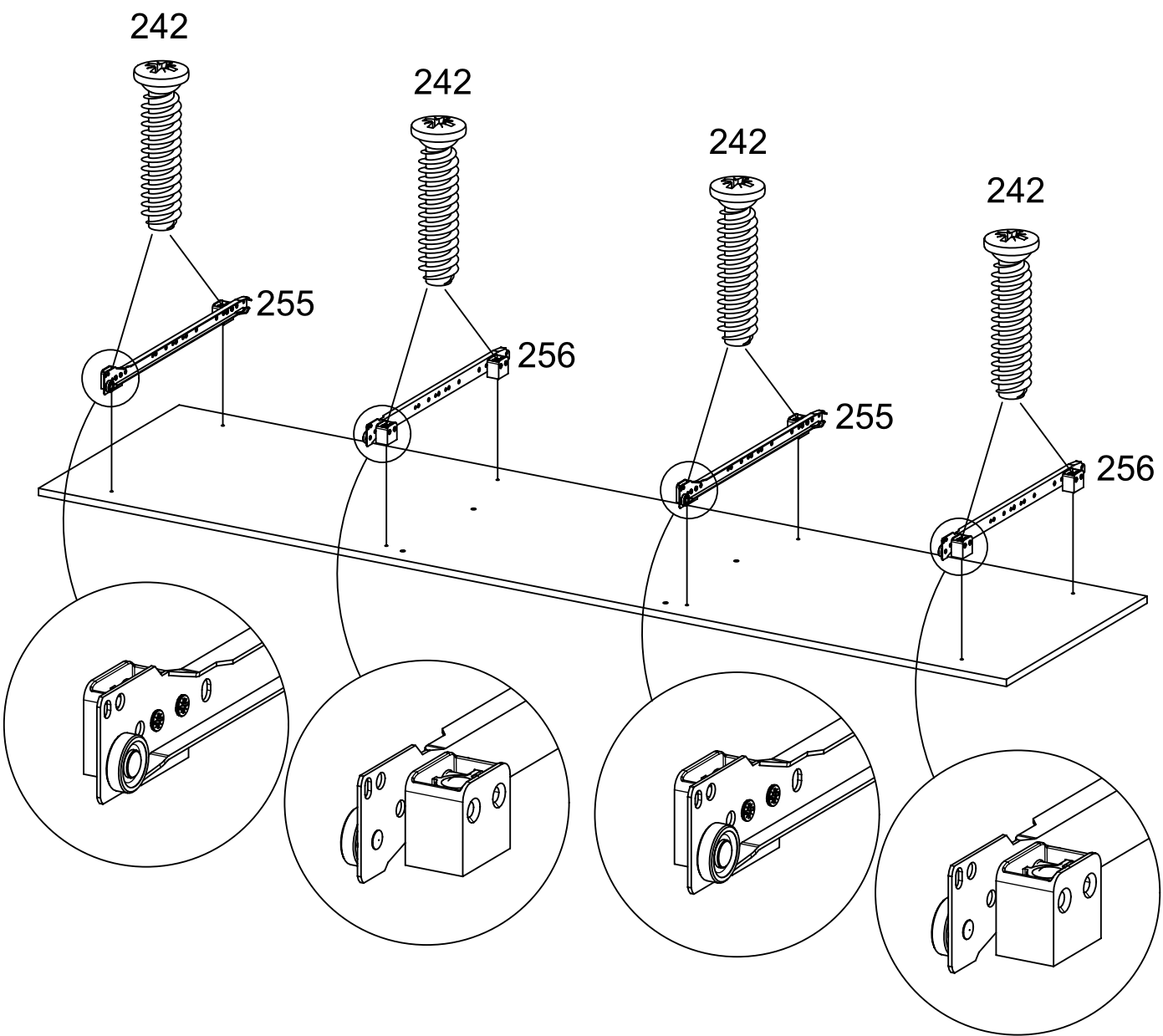
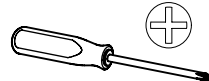


4

8x

242

6,3x25



5

4x

227

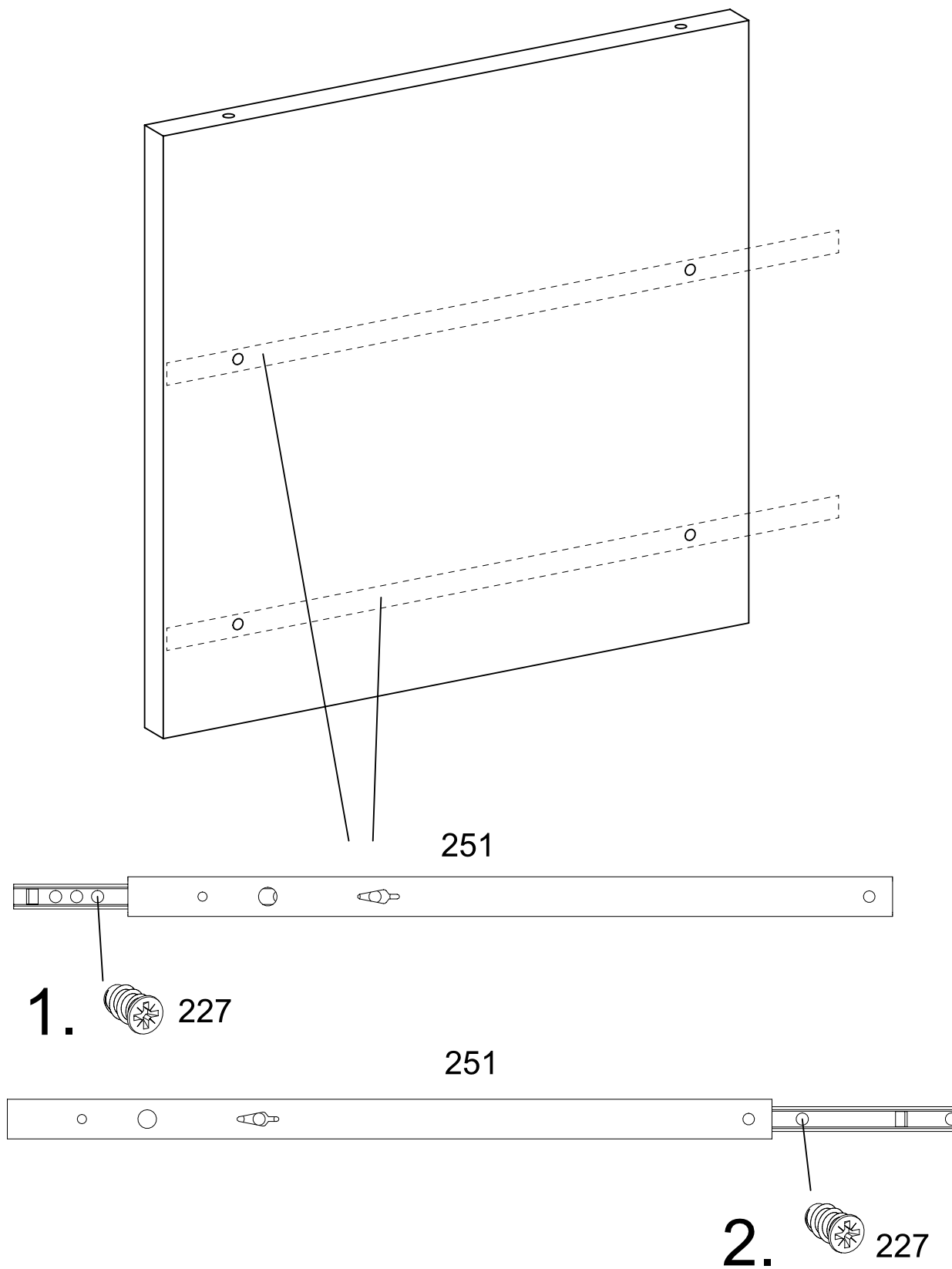
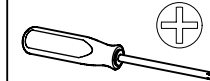
6x10,5



2x

251

328x17x9,5

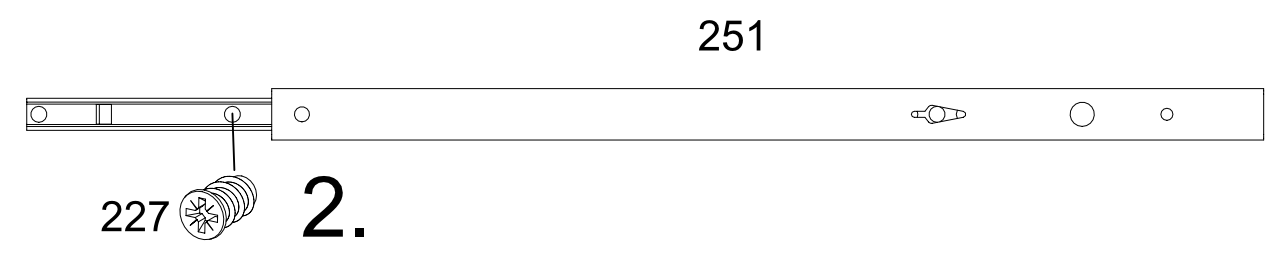
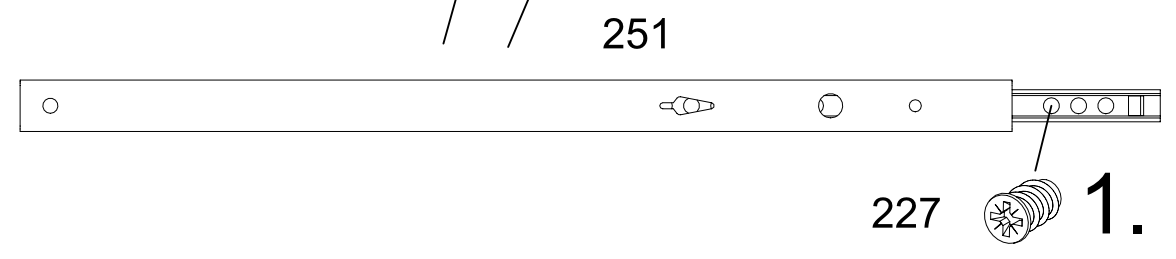
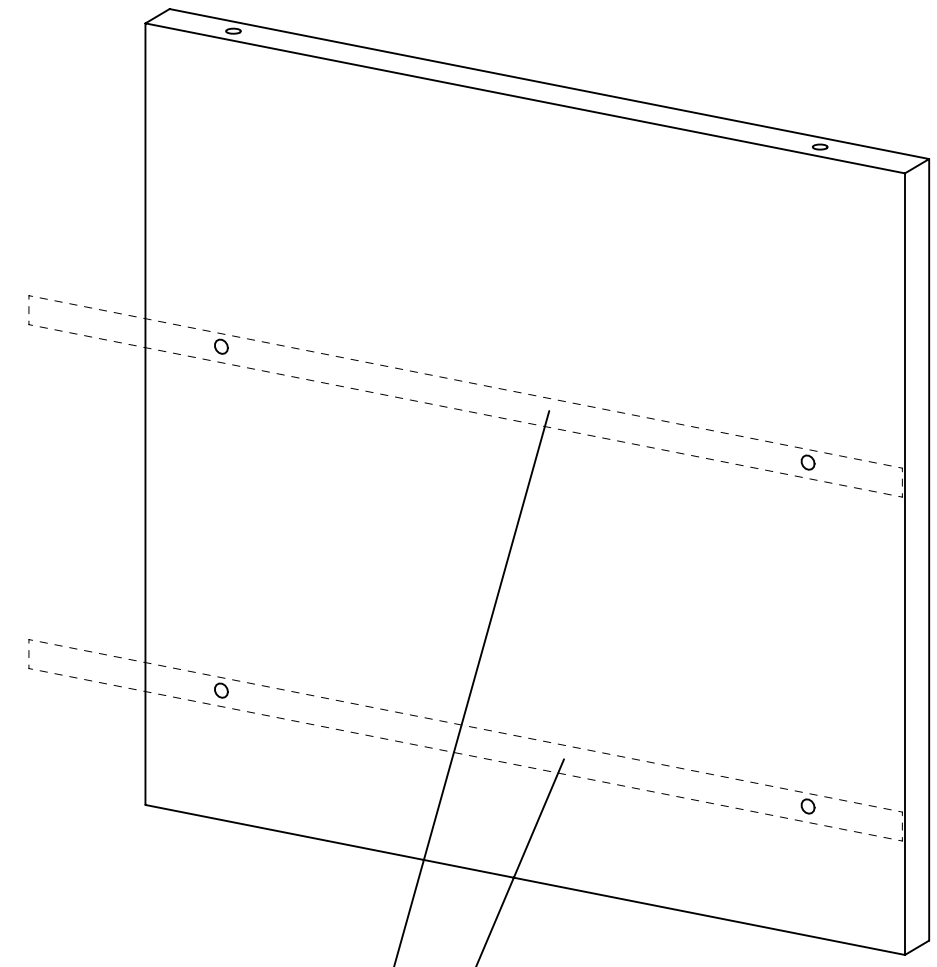
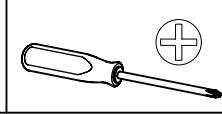


6

4x 227 6x10,5

2x 251

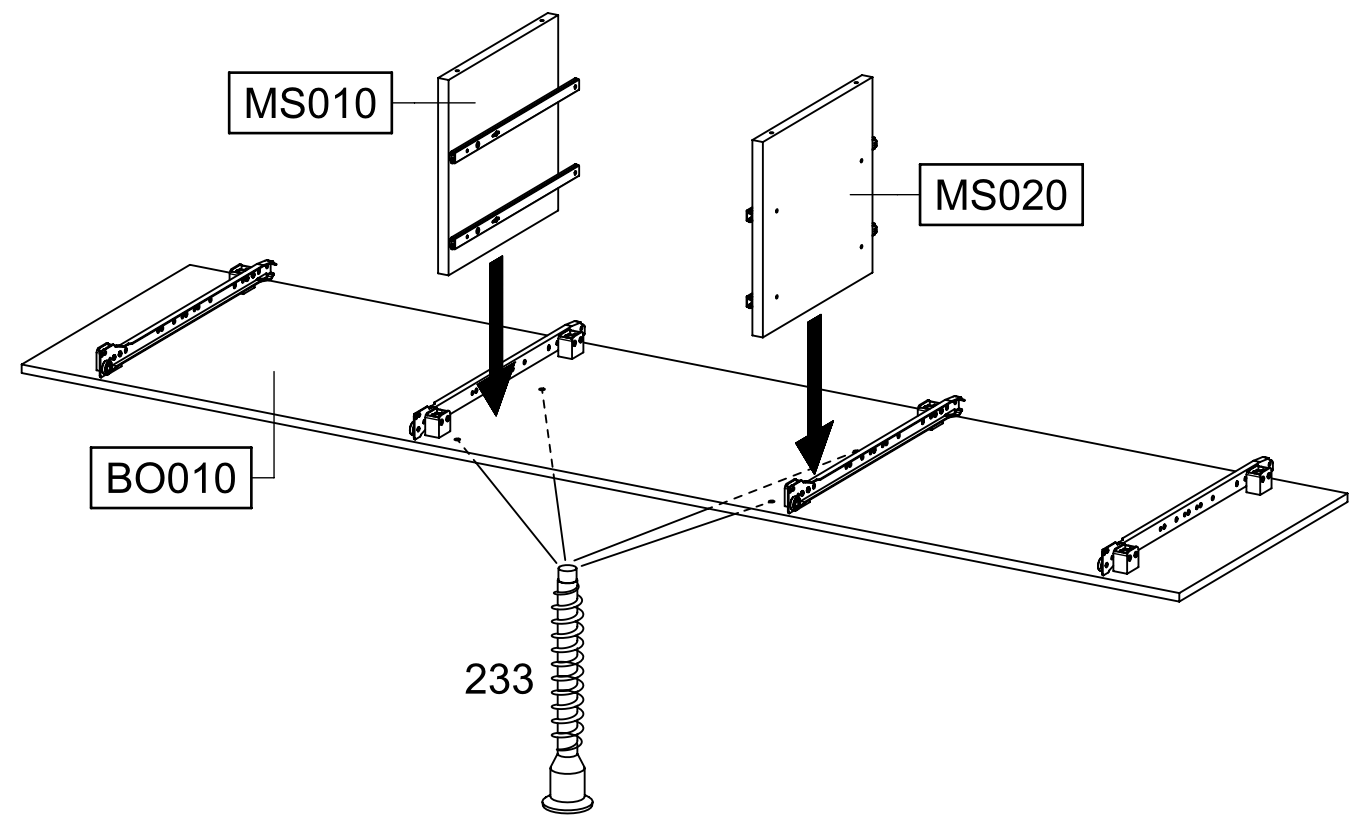
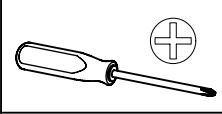
328x17x9,5



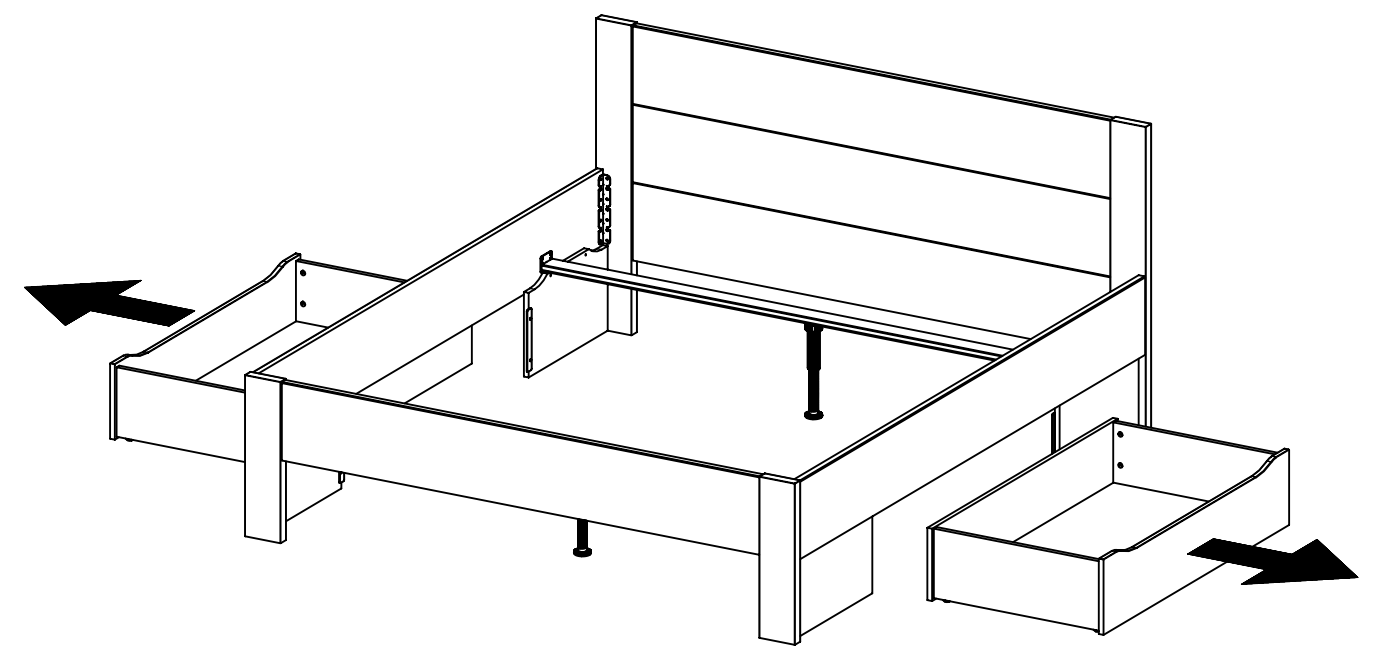
7

4x 233

6,3x50

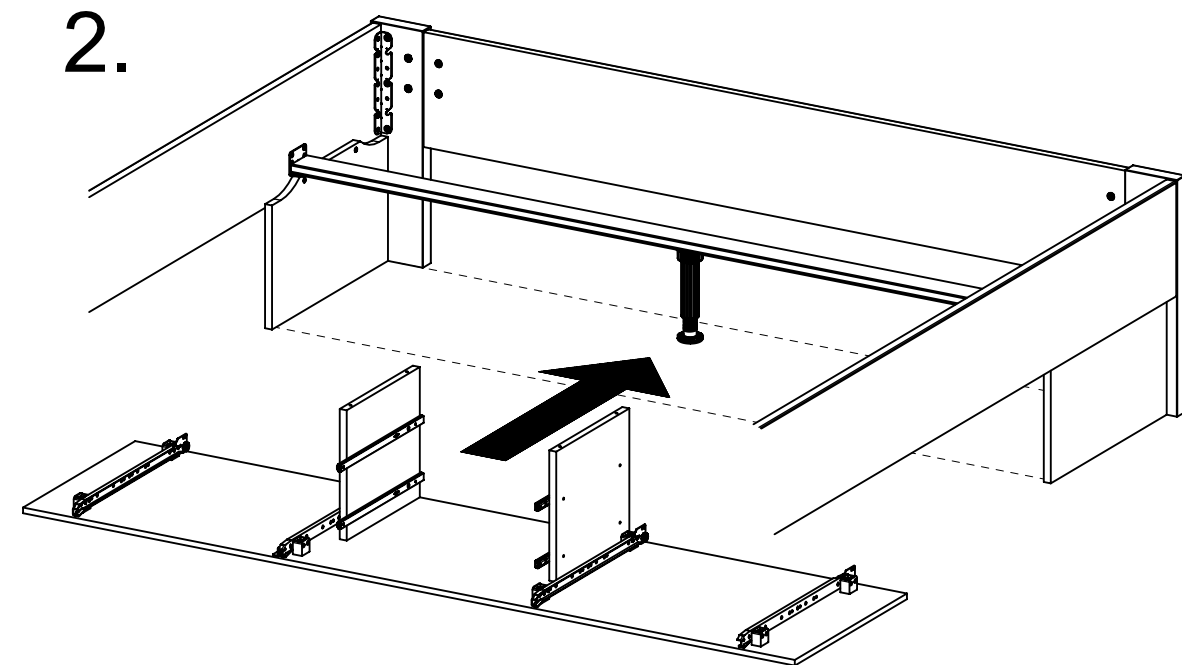
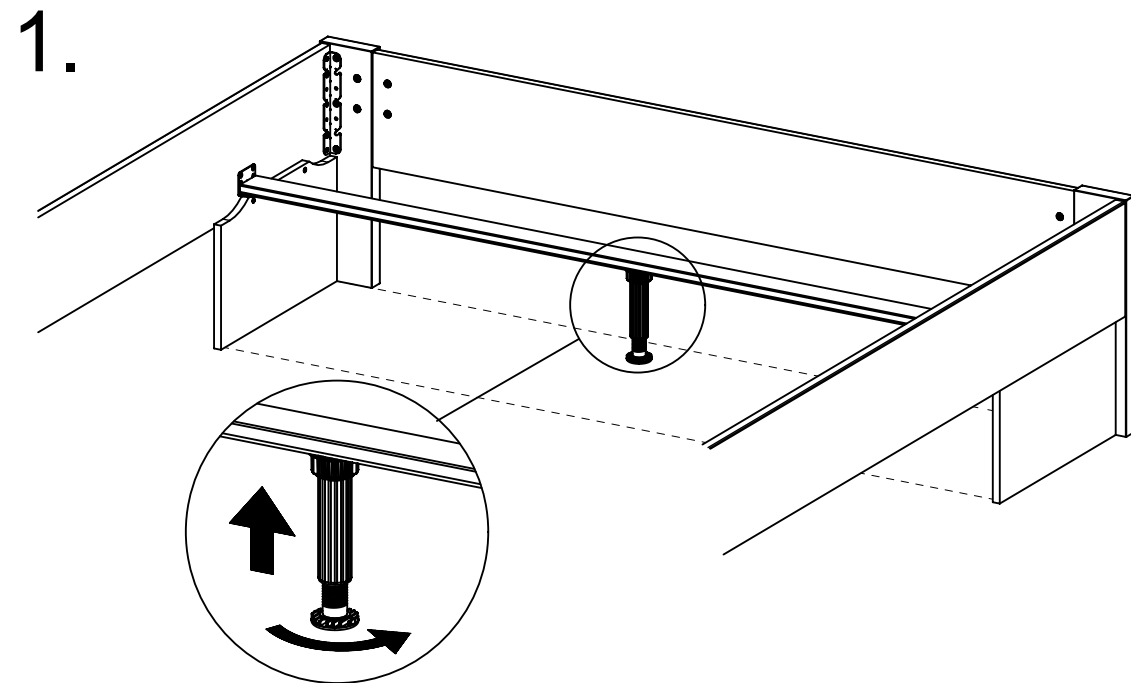


8





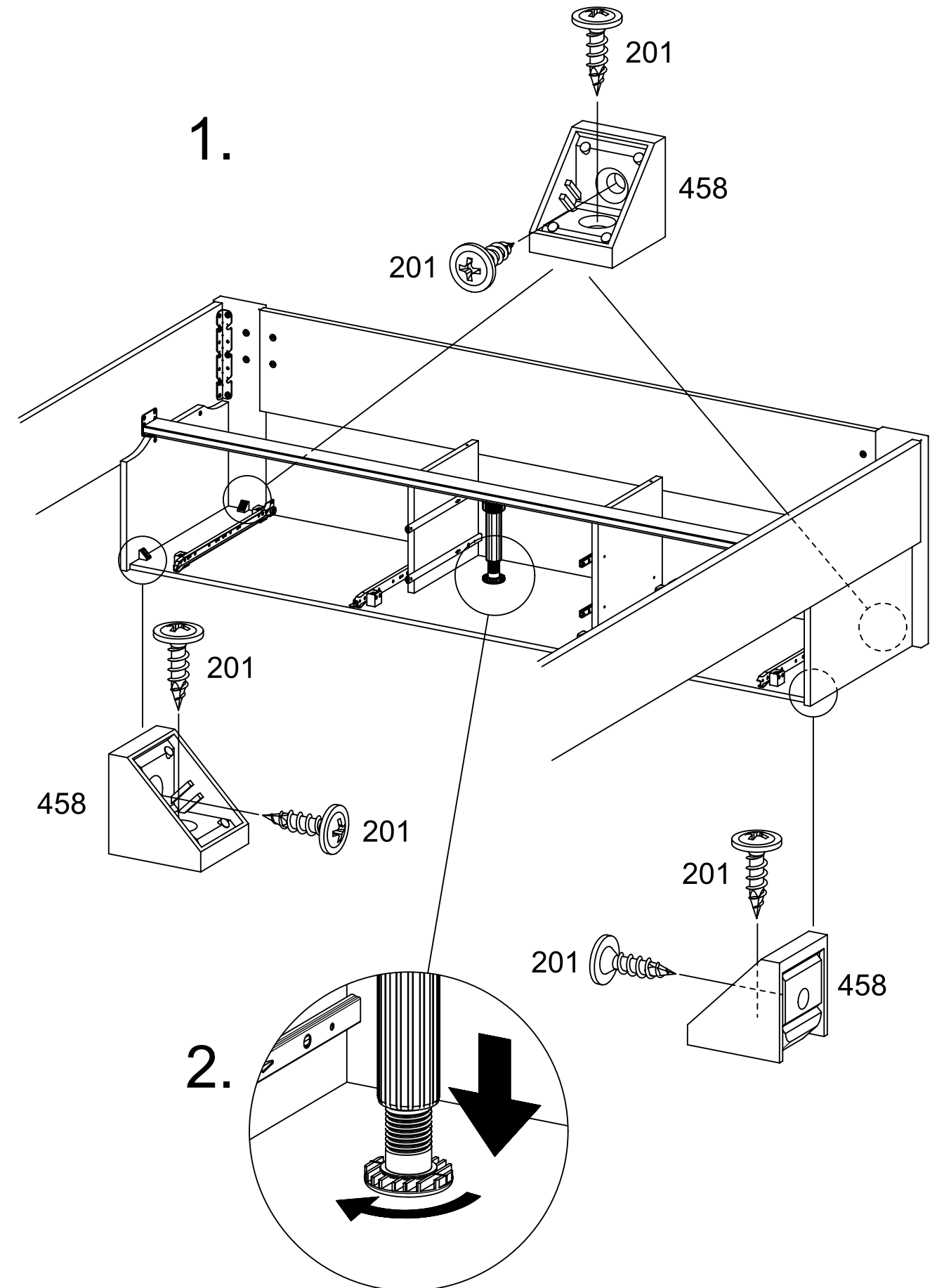
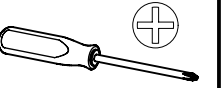
9



10

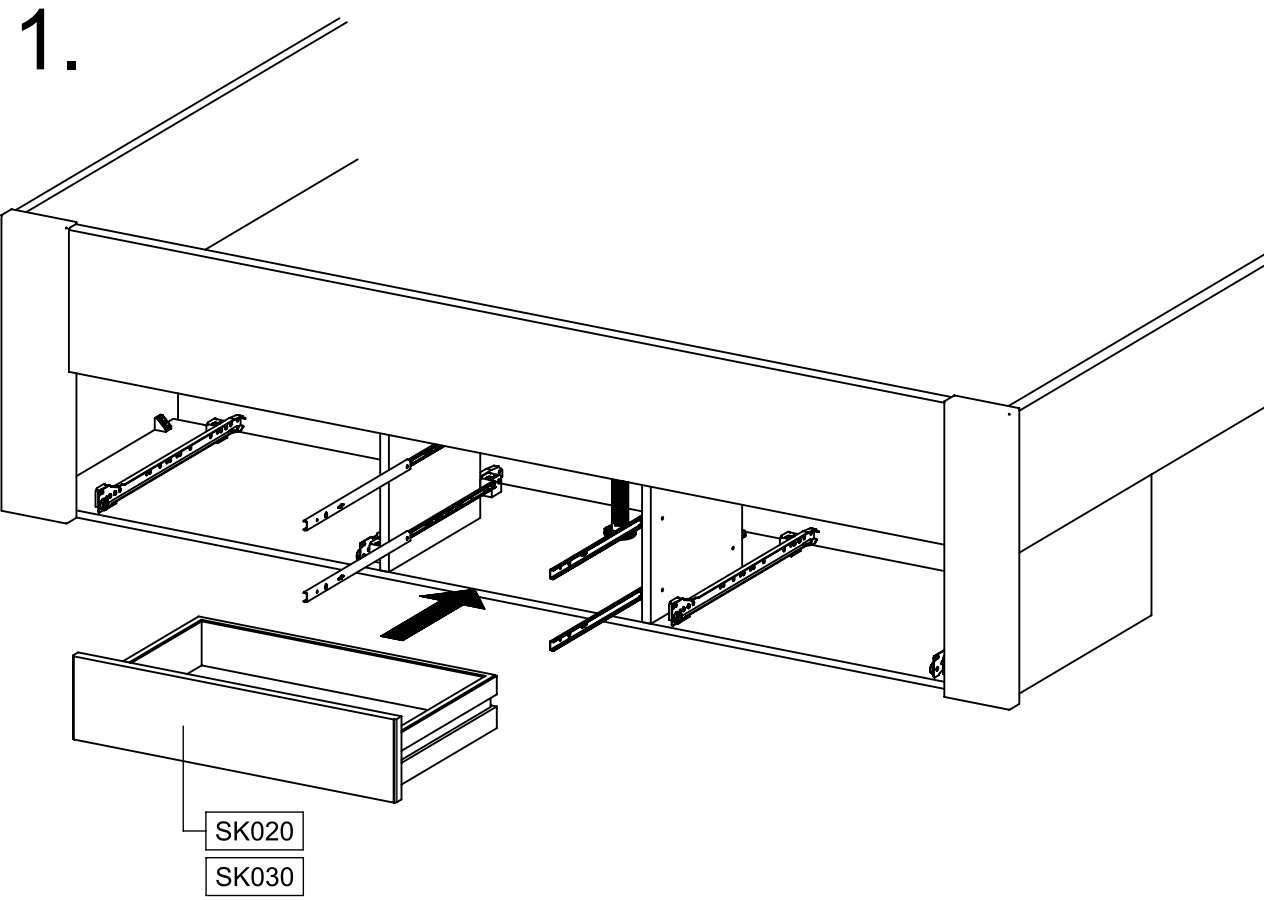
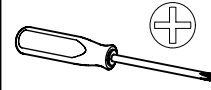
8x 201  4x15

4x 458  20x20x18

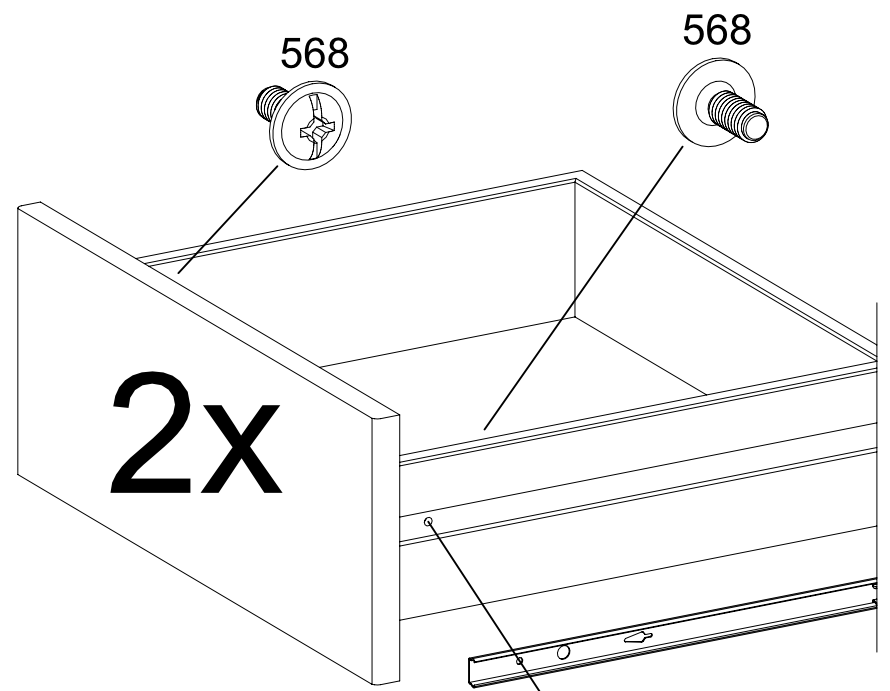


11

4x 568 M4x9



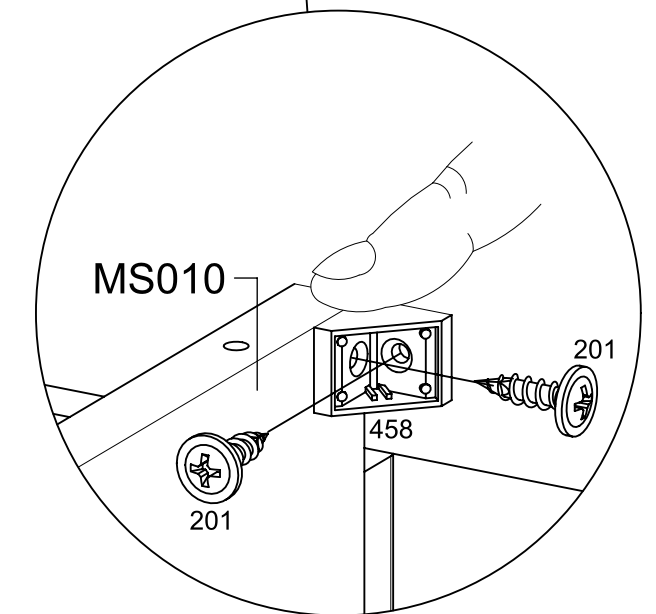
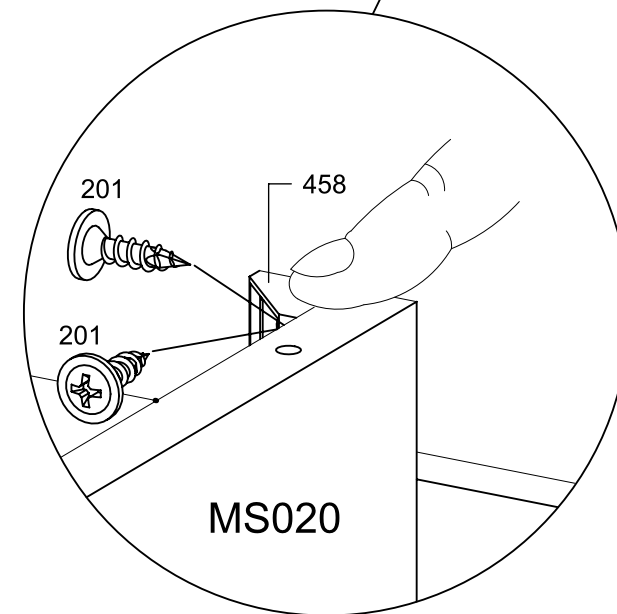
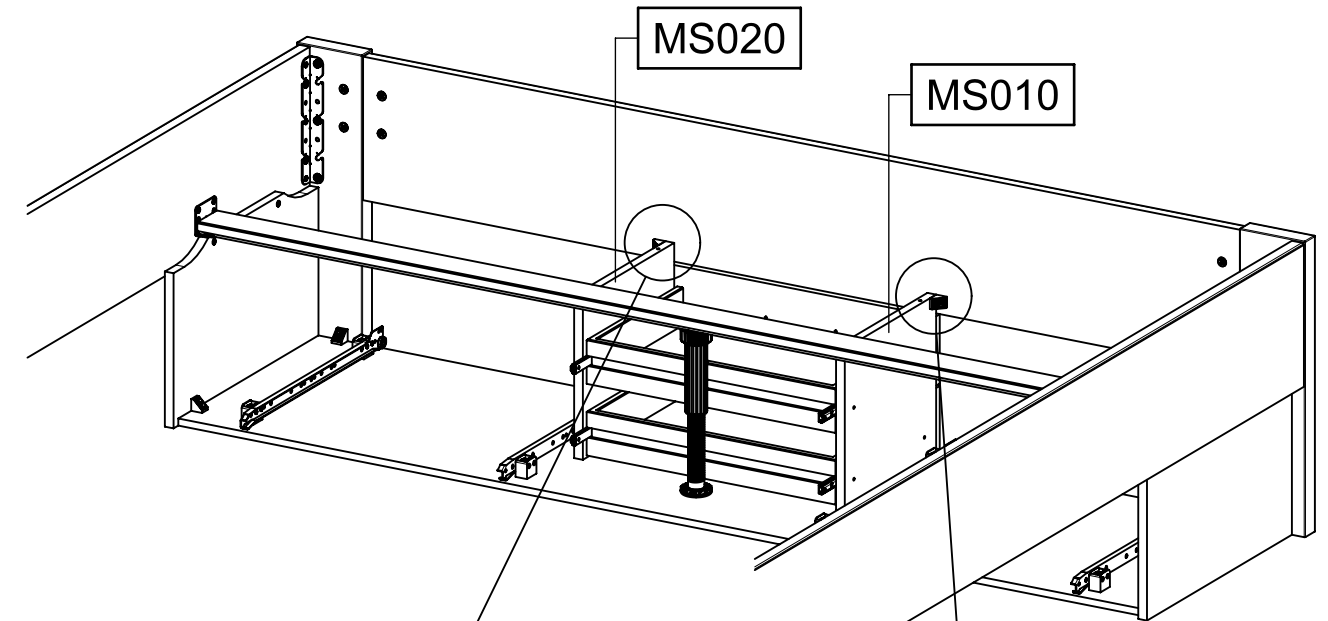
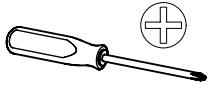
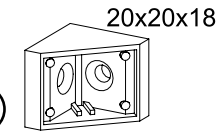
2.

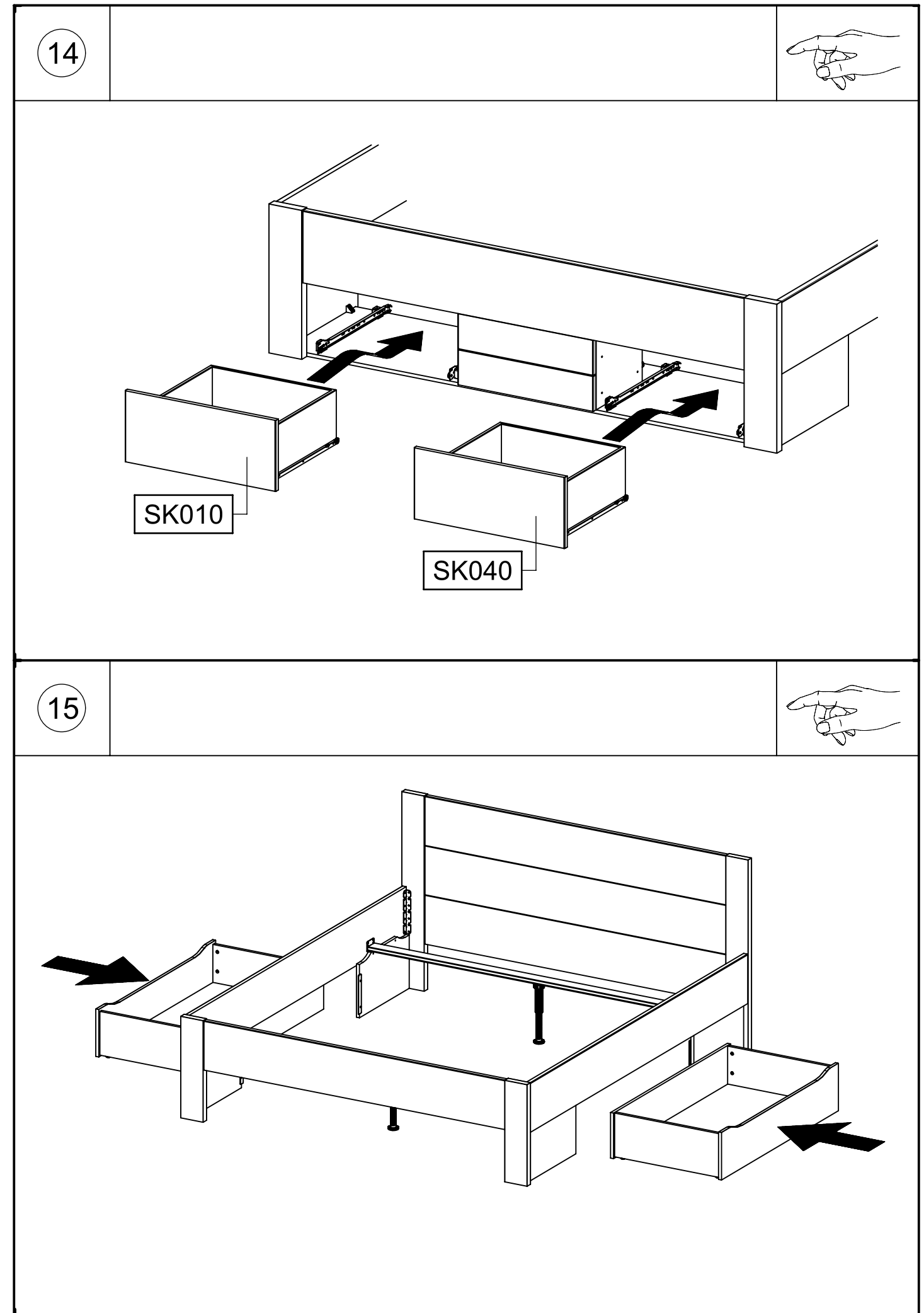
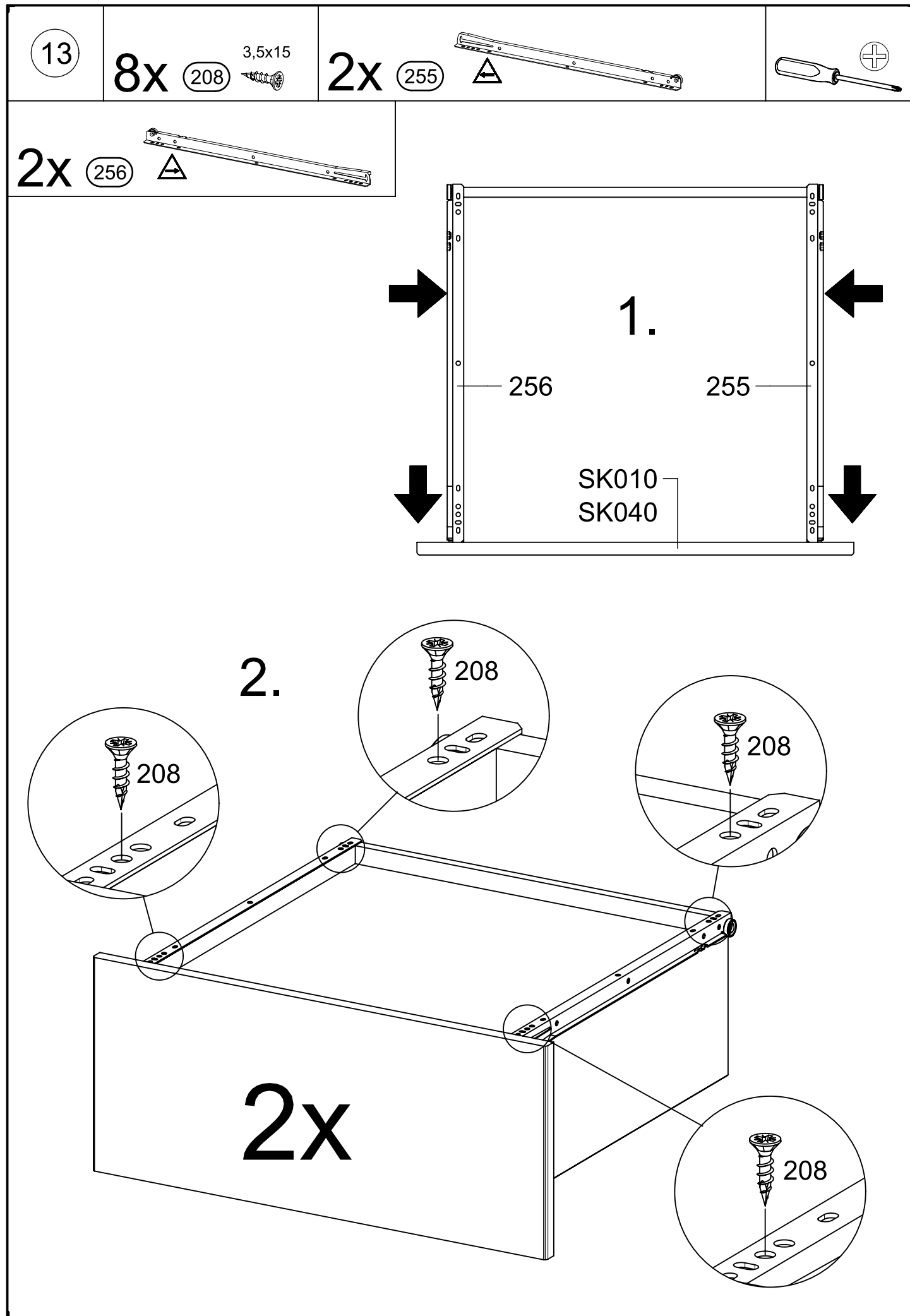


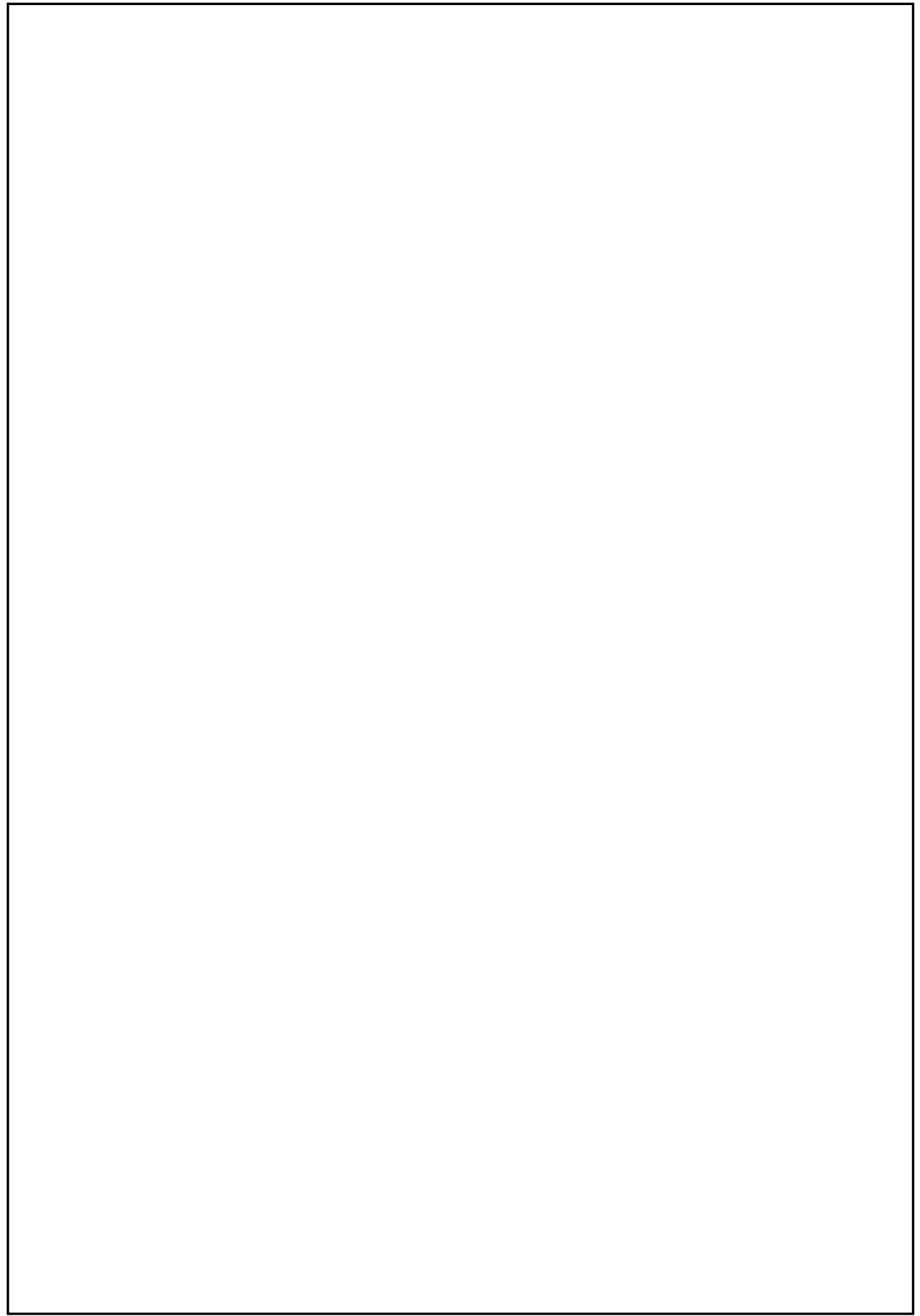
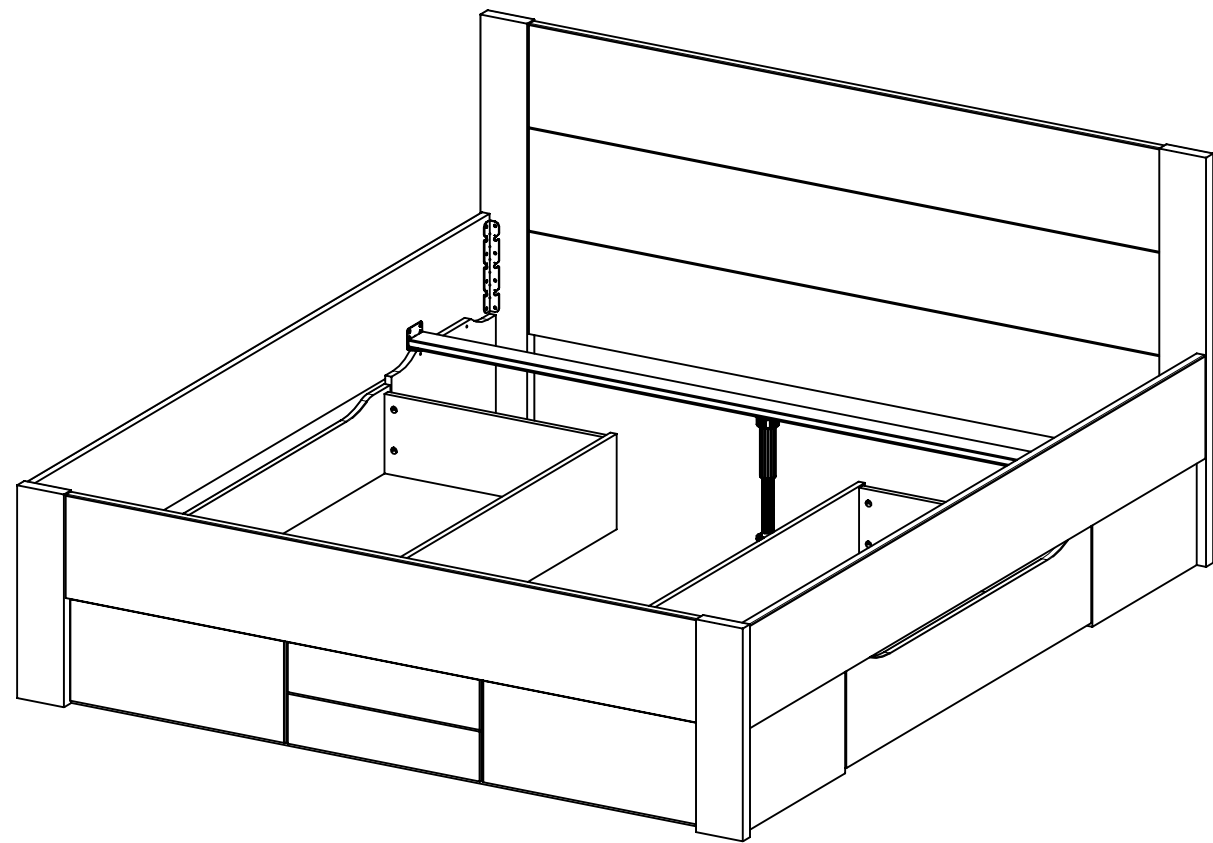
12

4x 201 4x15

2x 458

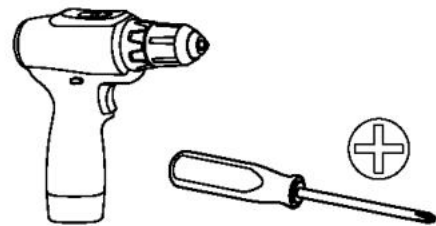






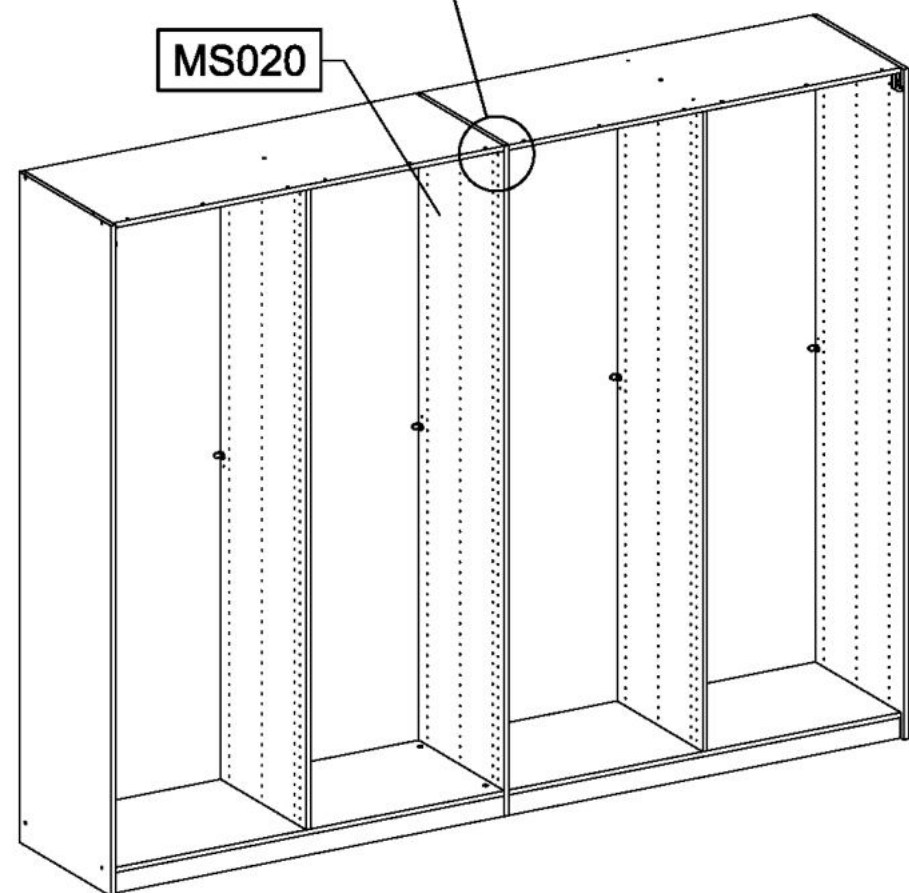
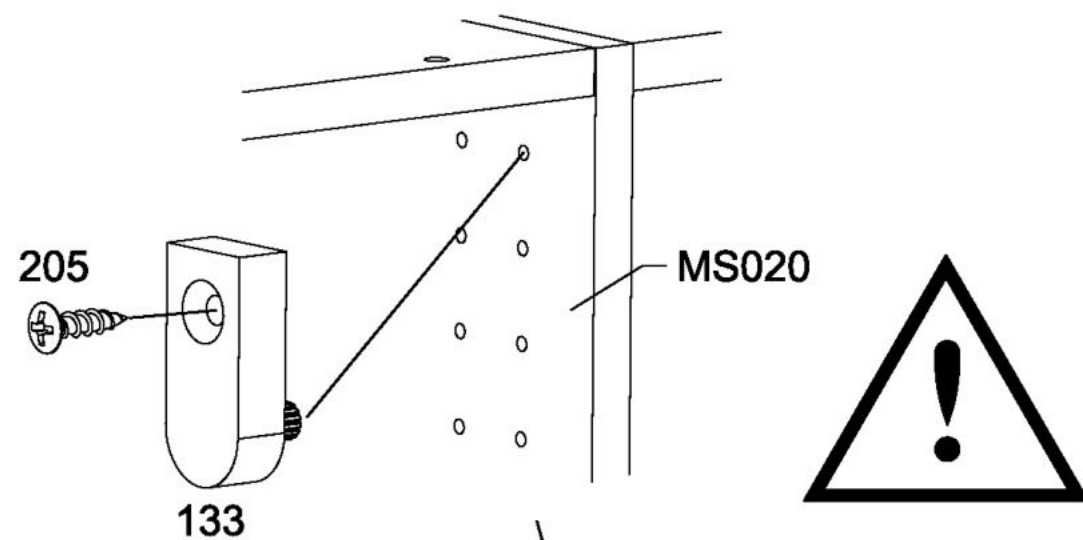
ME007\_01

rauch



**1x** 31,8x15x8  
 (133)

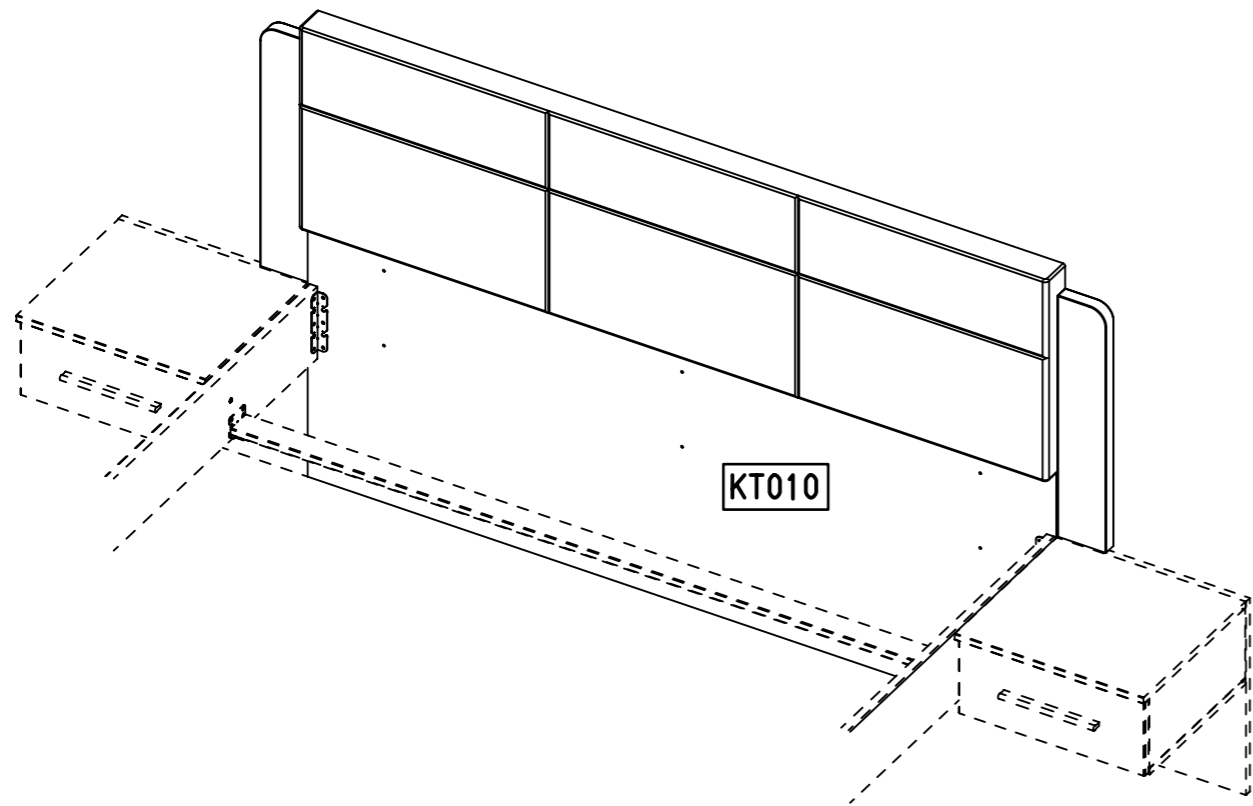
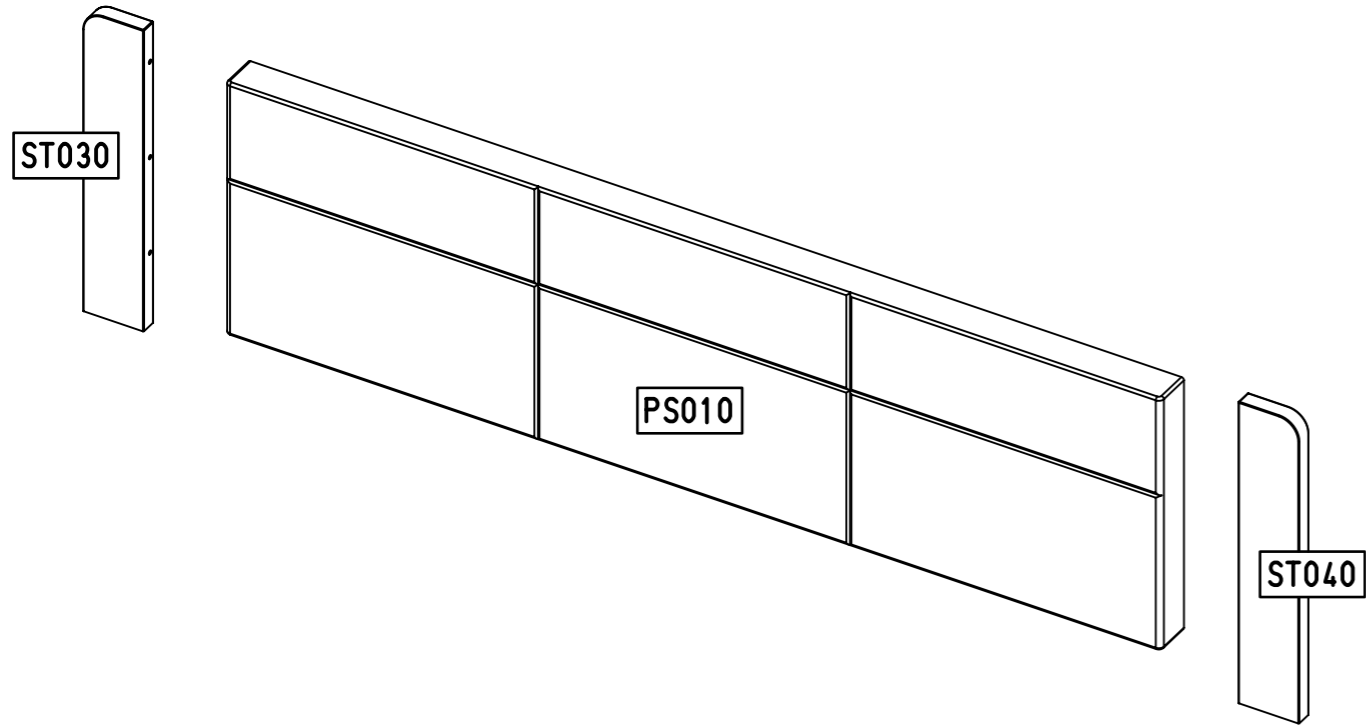
**1x** 3,5x15  
 (205)



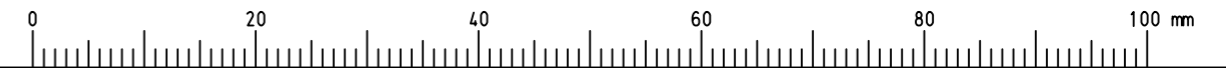
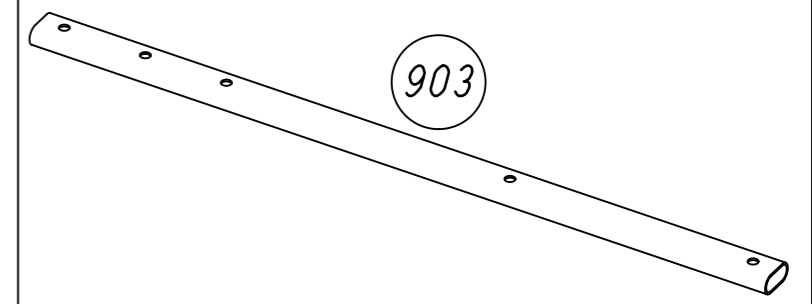
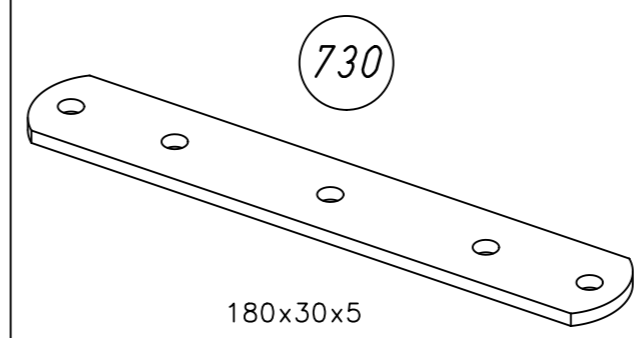
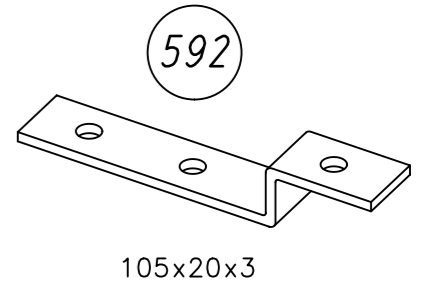
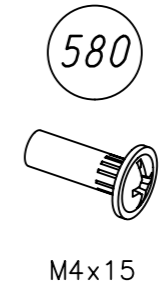
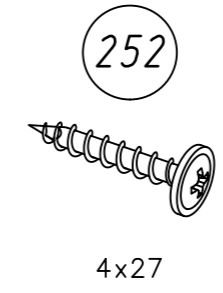
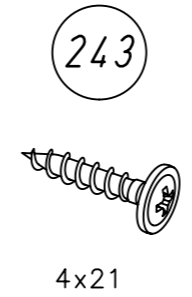
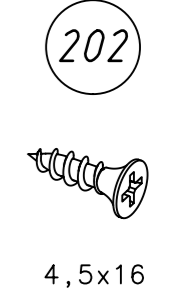
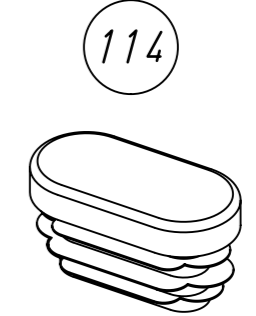
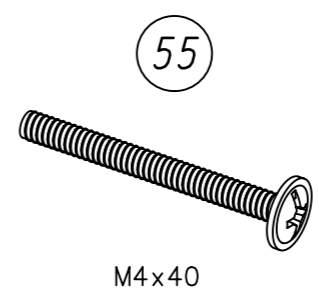
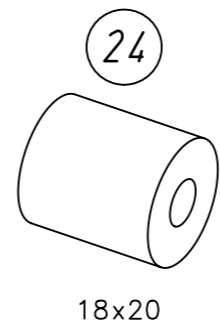
1.

MZ006\_02

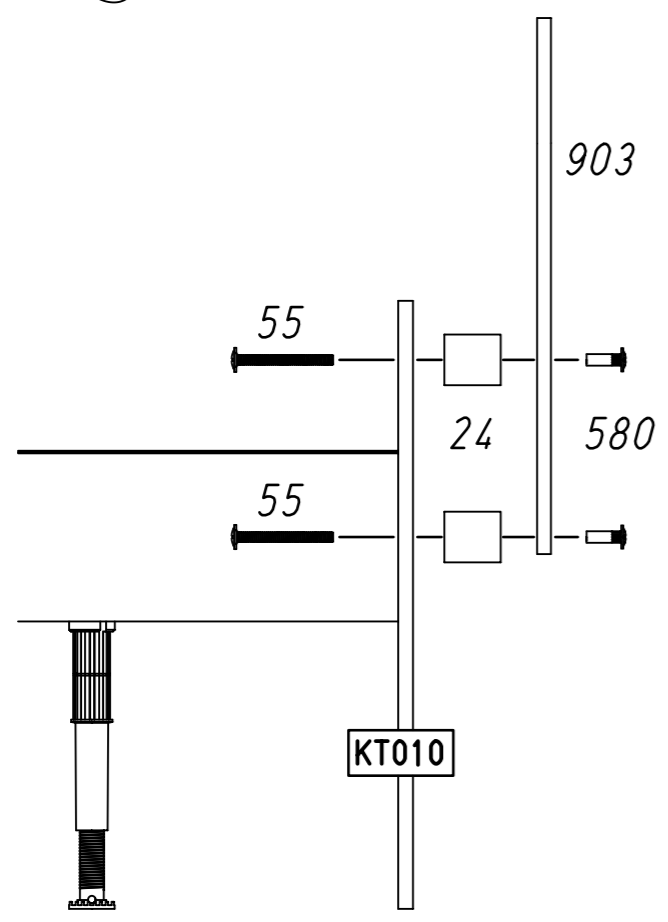
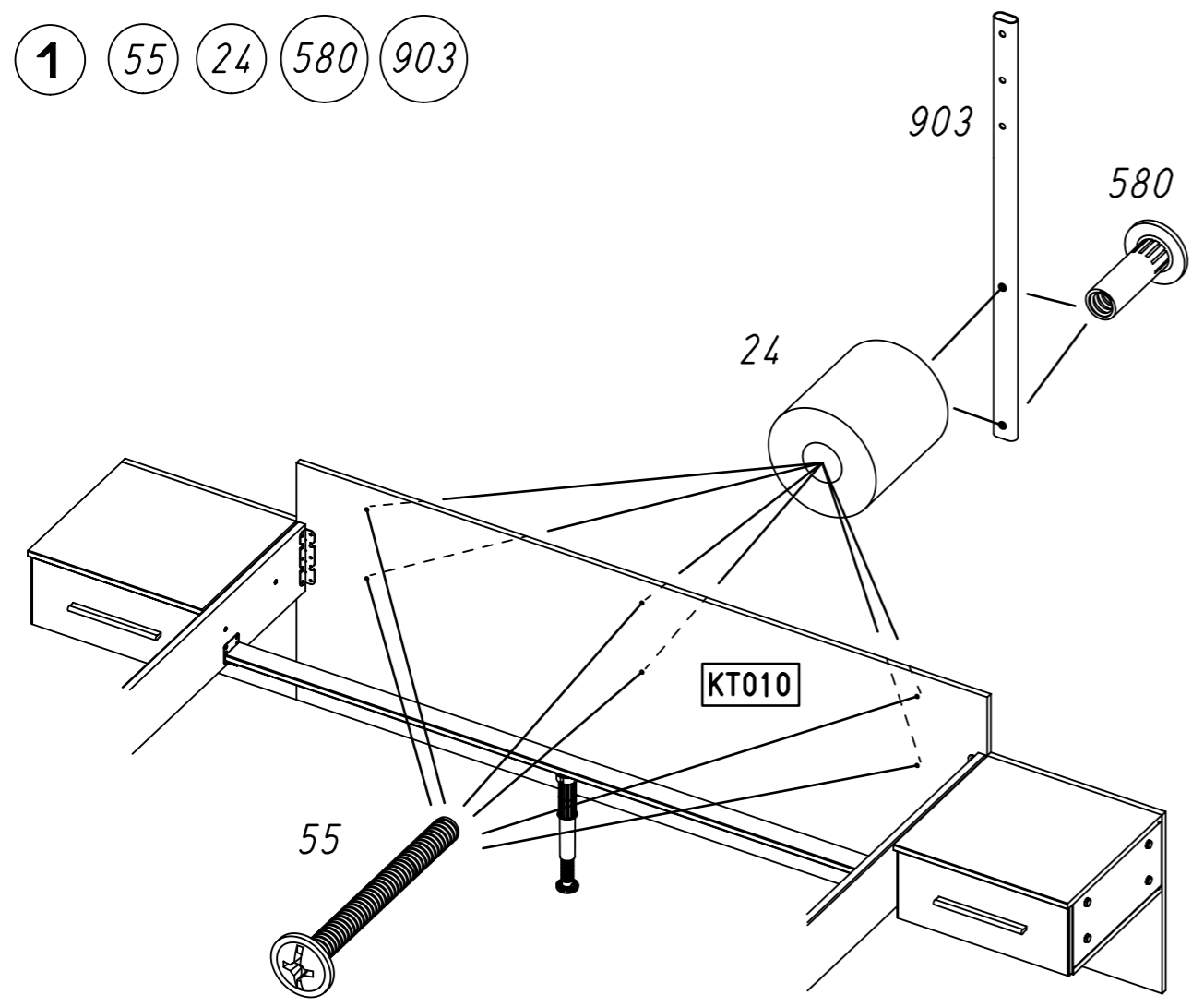
rauch



2.

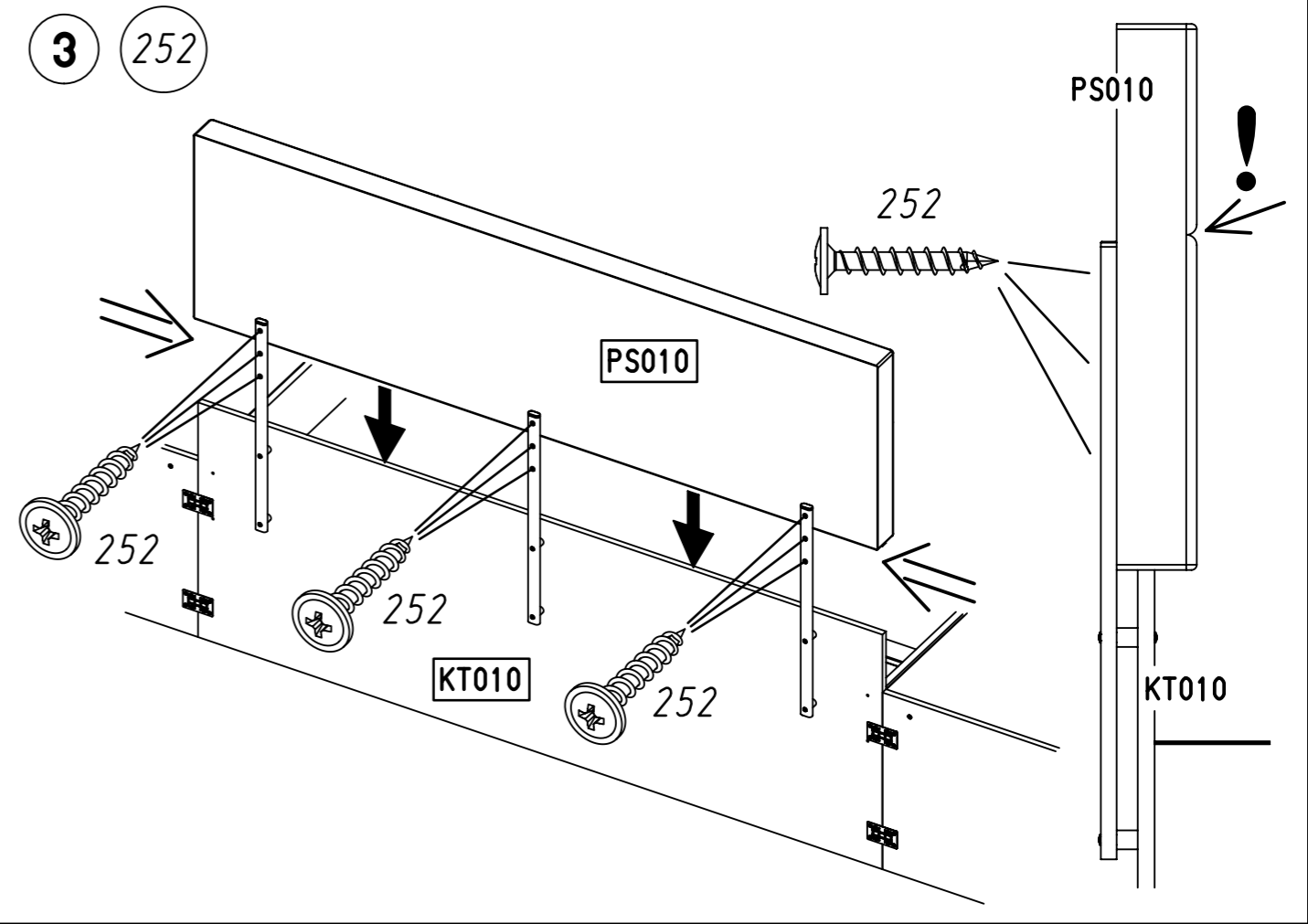
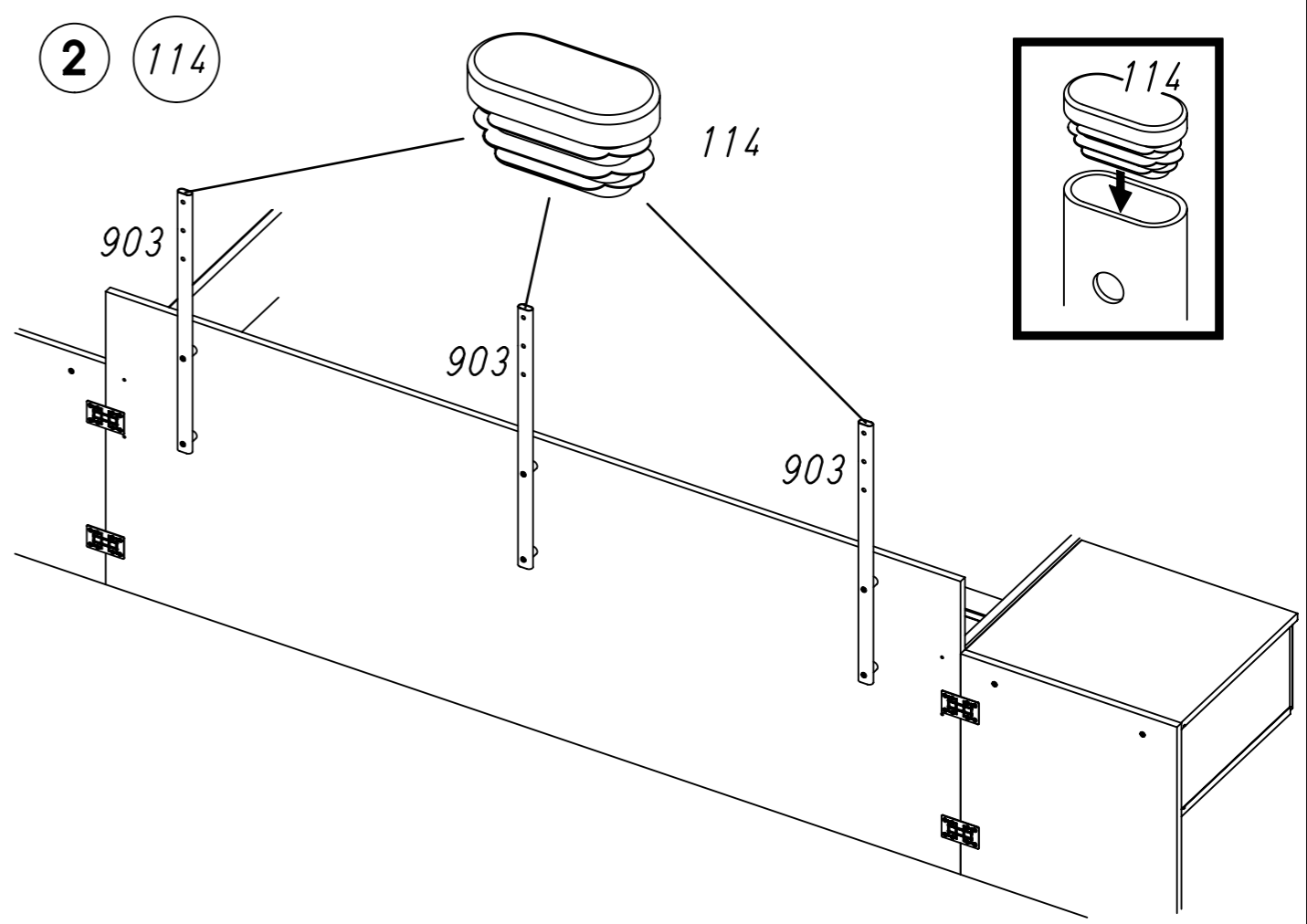


3.



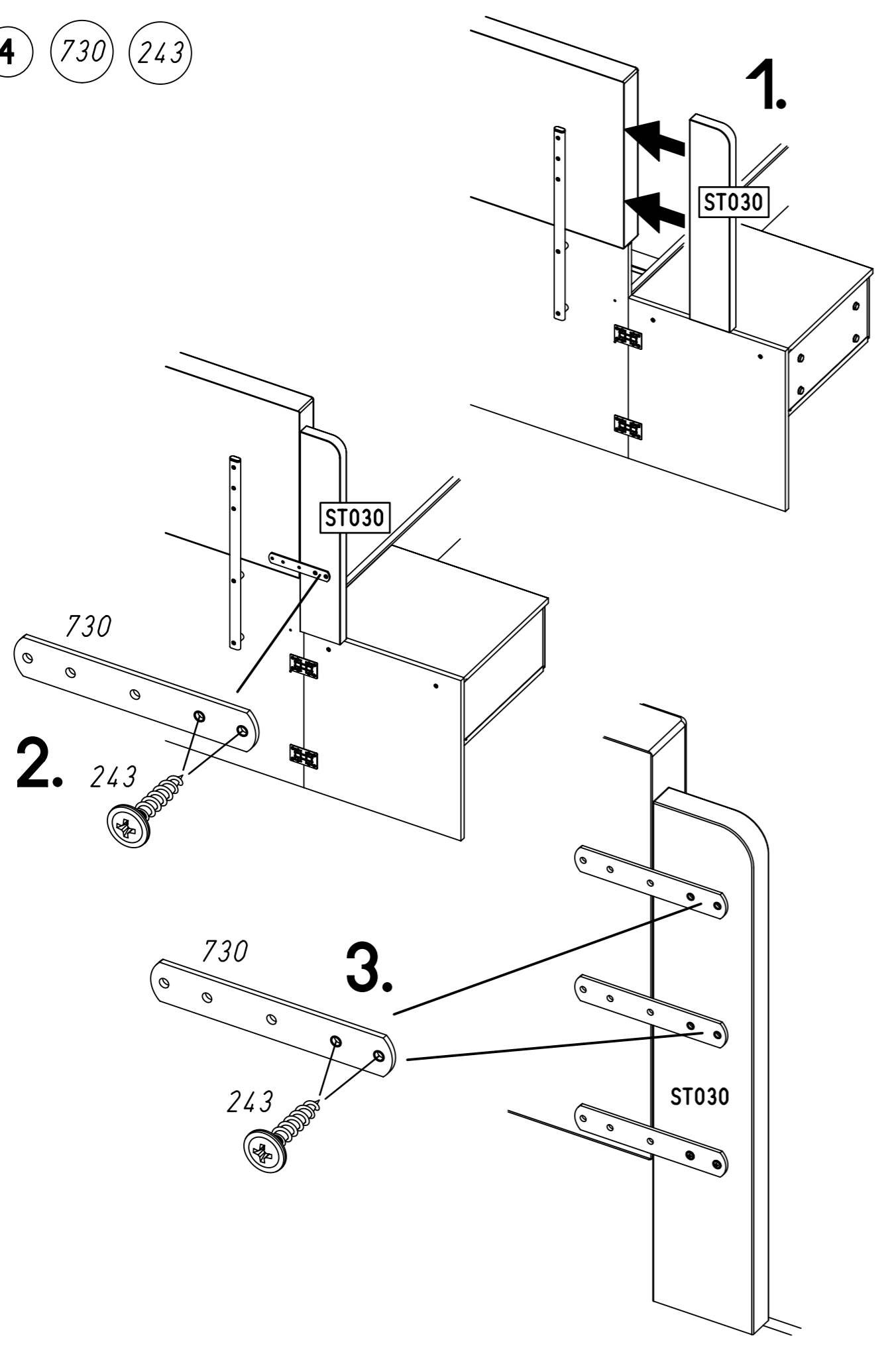
MZ006

4.

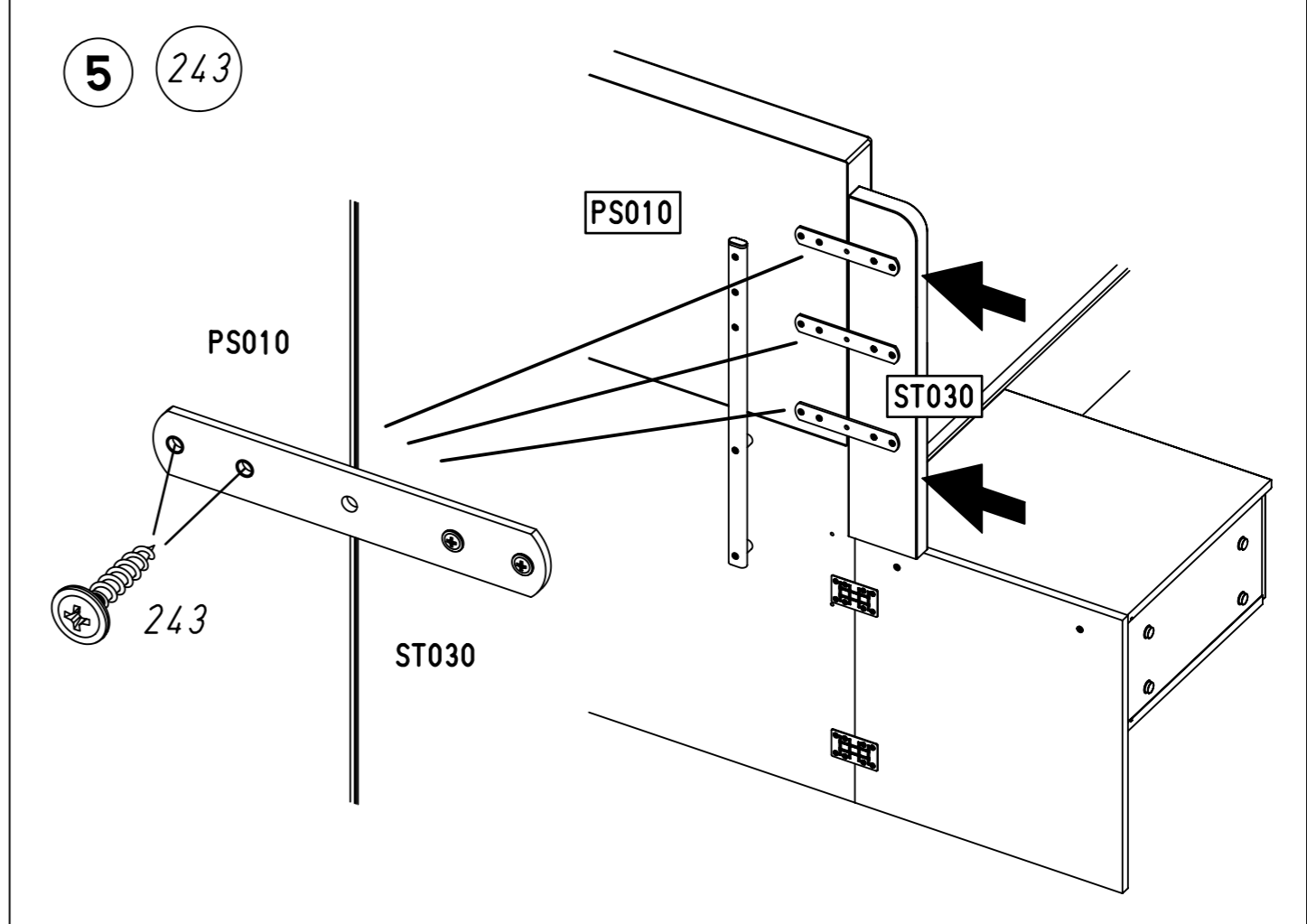


MZ006

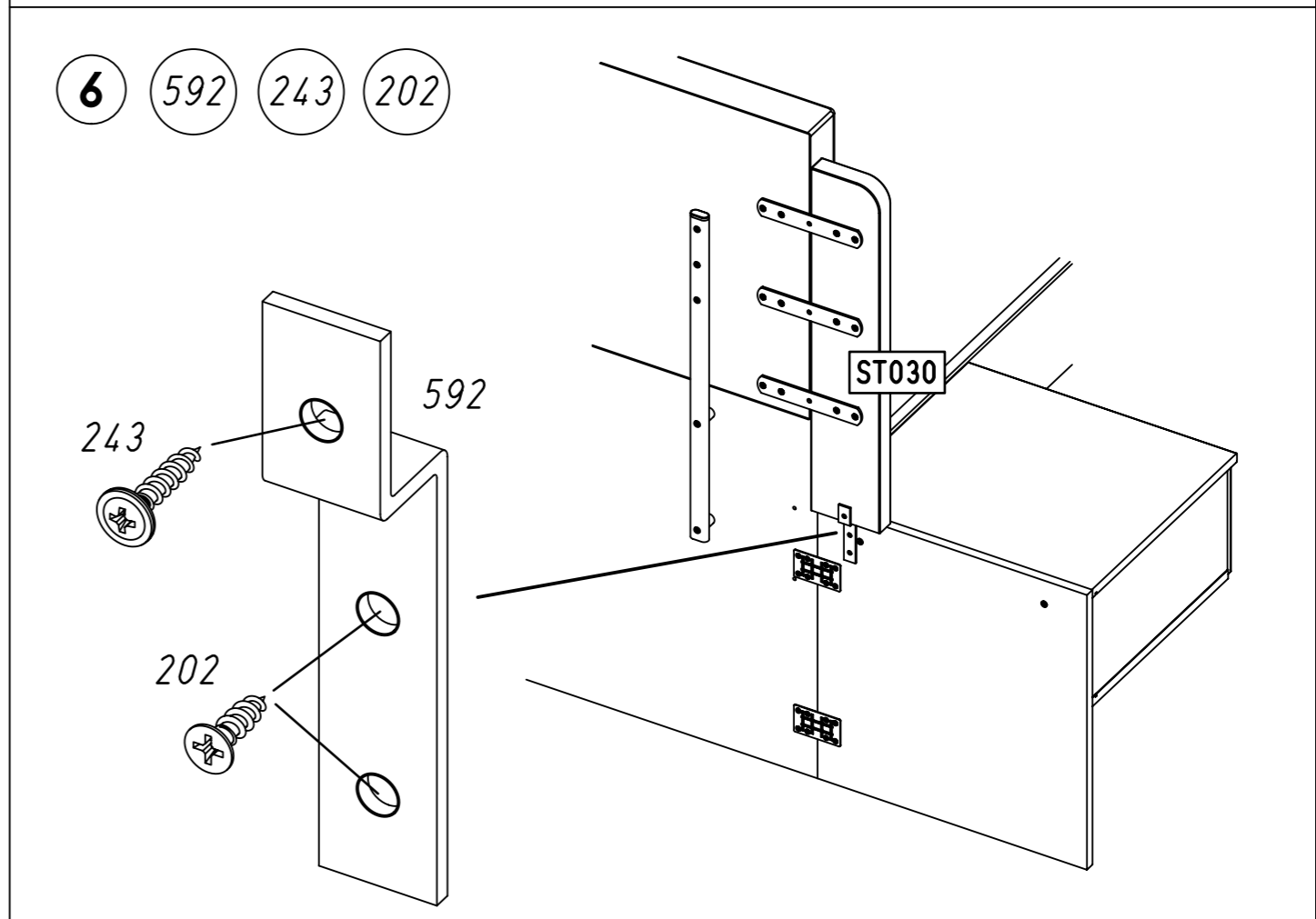
4 730 243



5 243

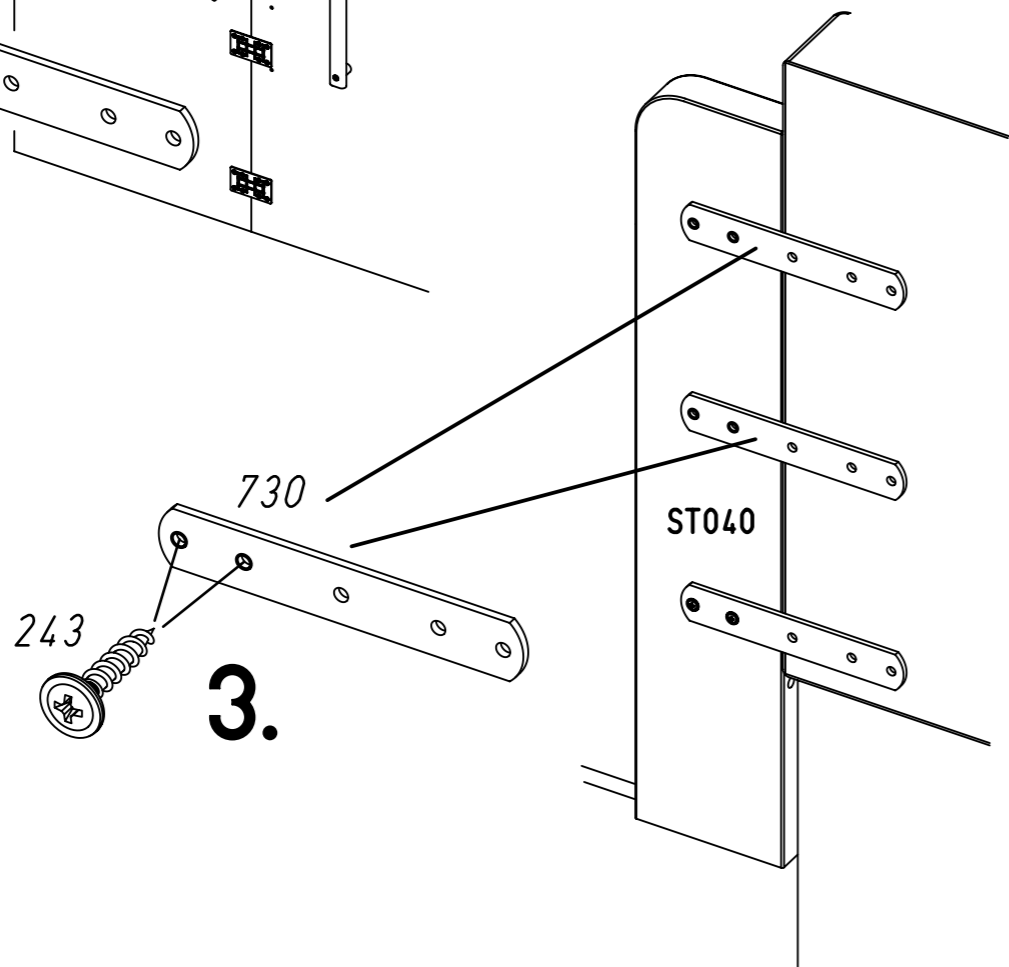
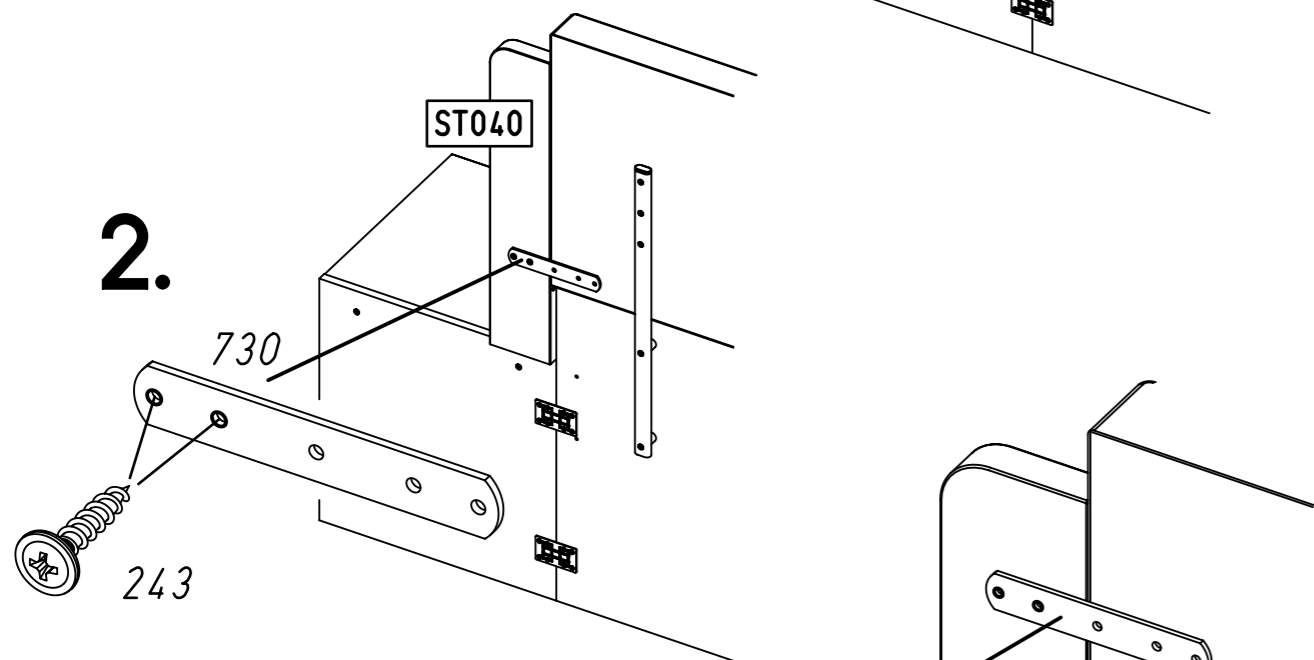
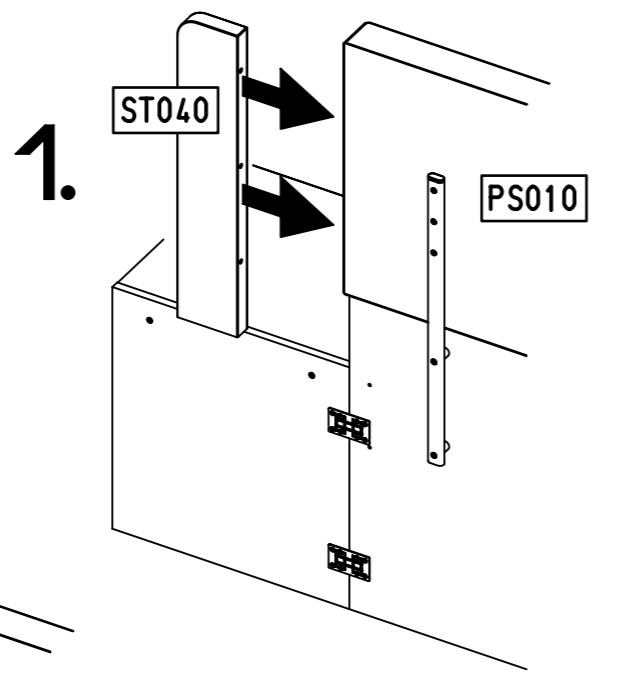


6 592 243 202

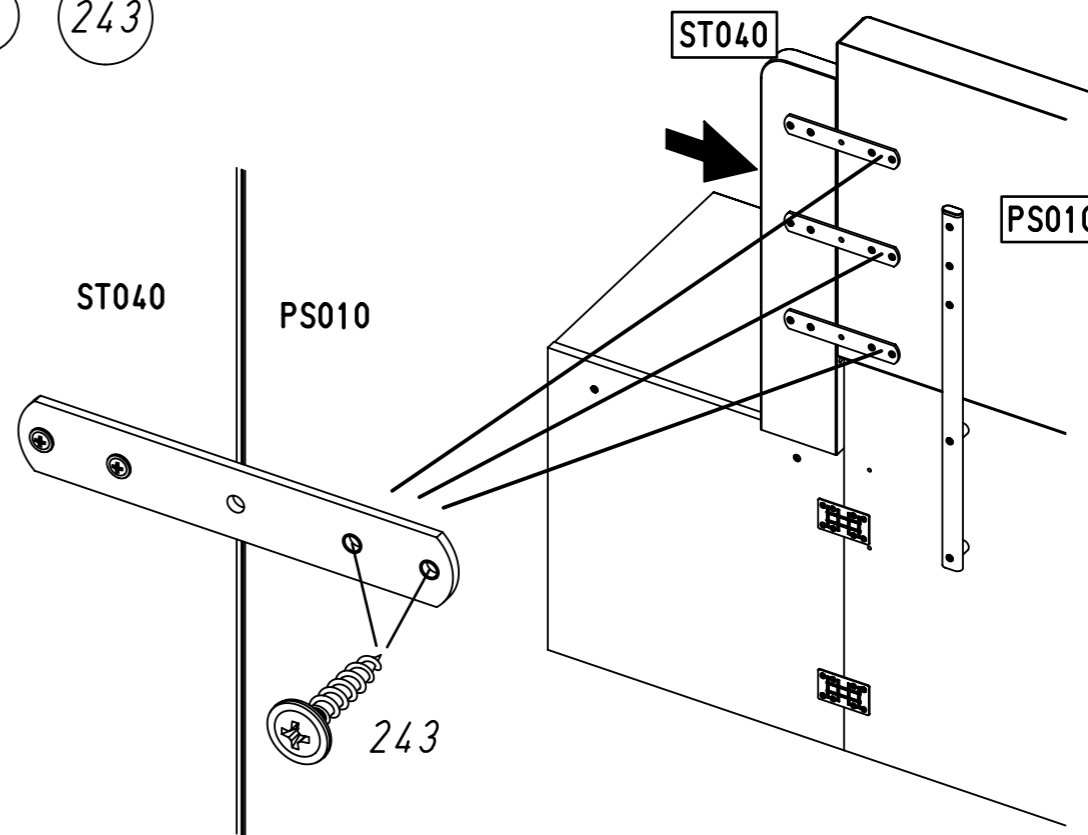




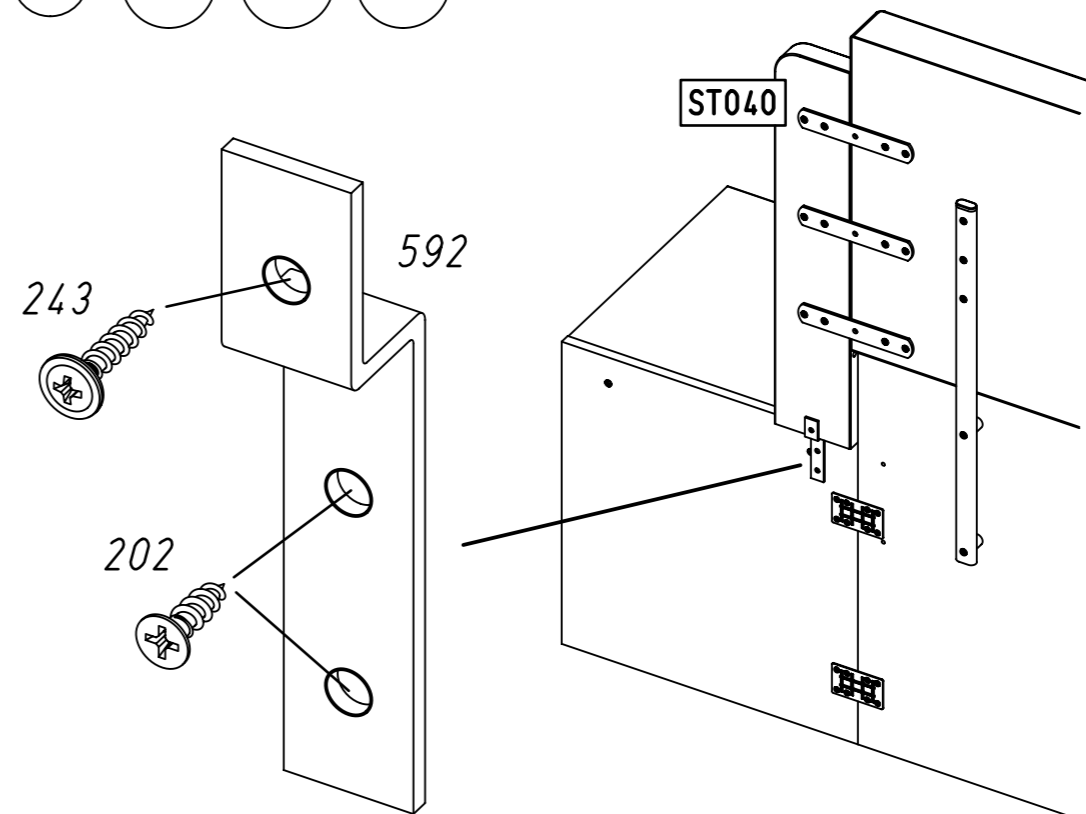
7 730 243



8 243

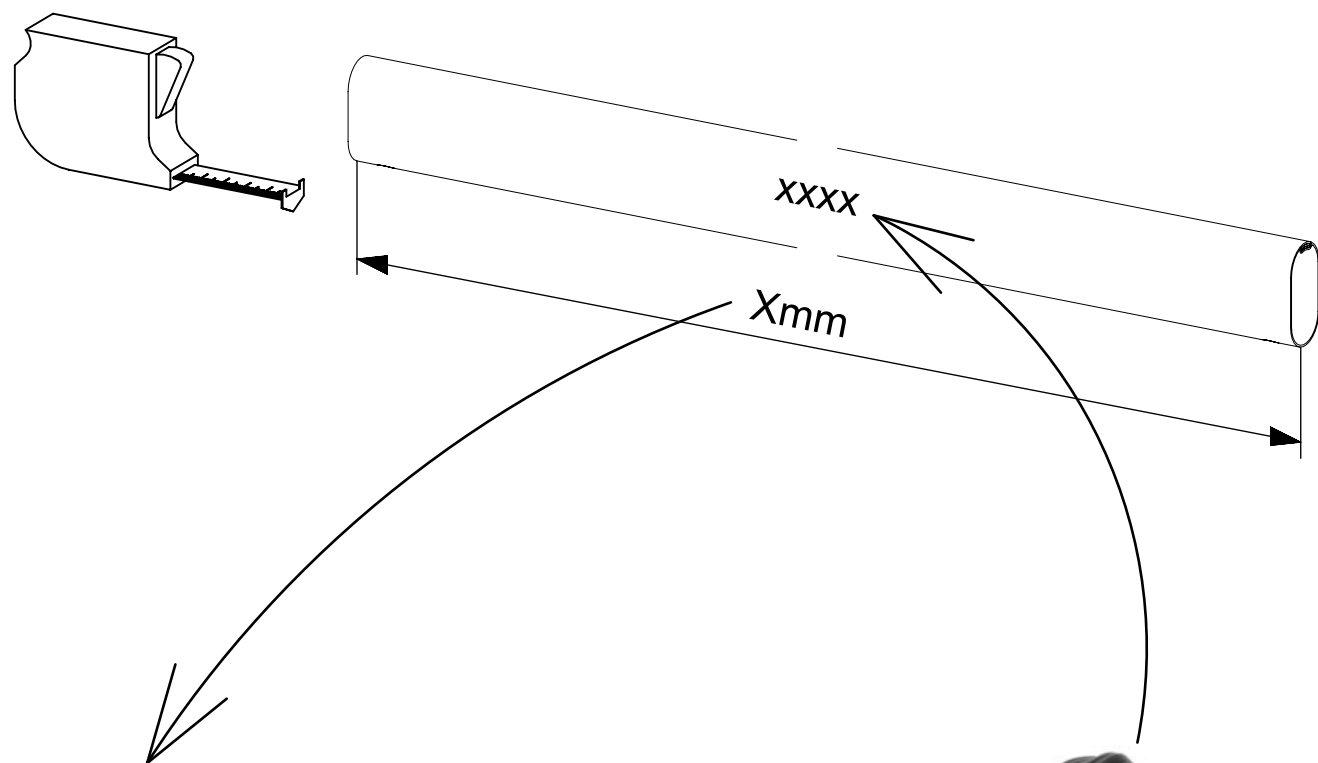
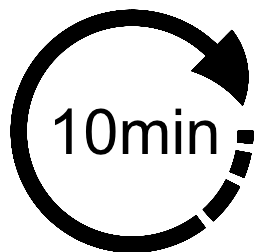
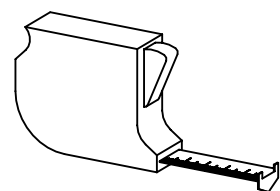
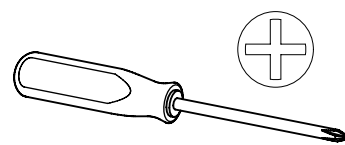


9 592 243 202



MZ110\_03

rauch



Xmm		xxxx
393mm	max. 40kg	2000
426mm	max. 40kg	2001
563mm	max. 40kg	2002
650mm	max. 40kg	2003
809mm	max. 40kg	2004
873mm	max. 40kg	2006
890mm	max. 40kg	2010
1097mm	max. 40kg	2008

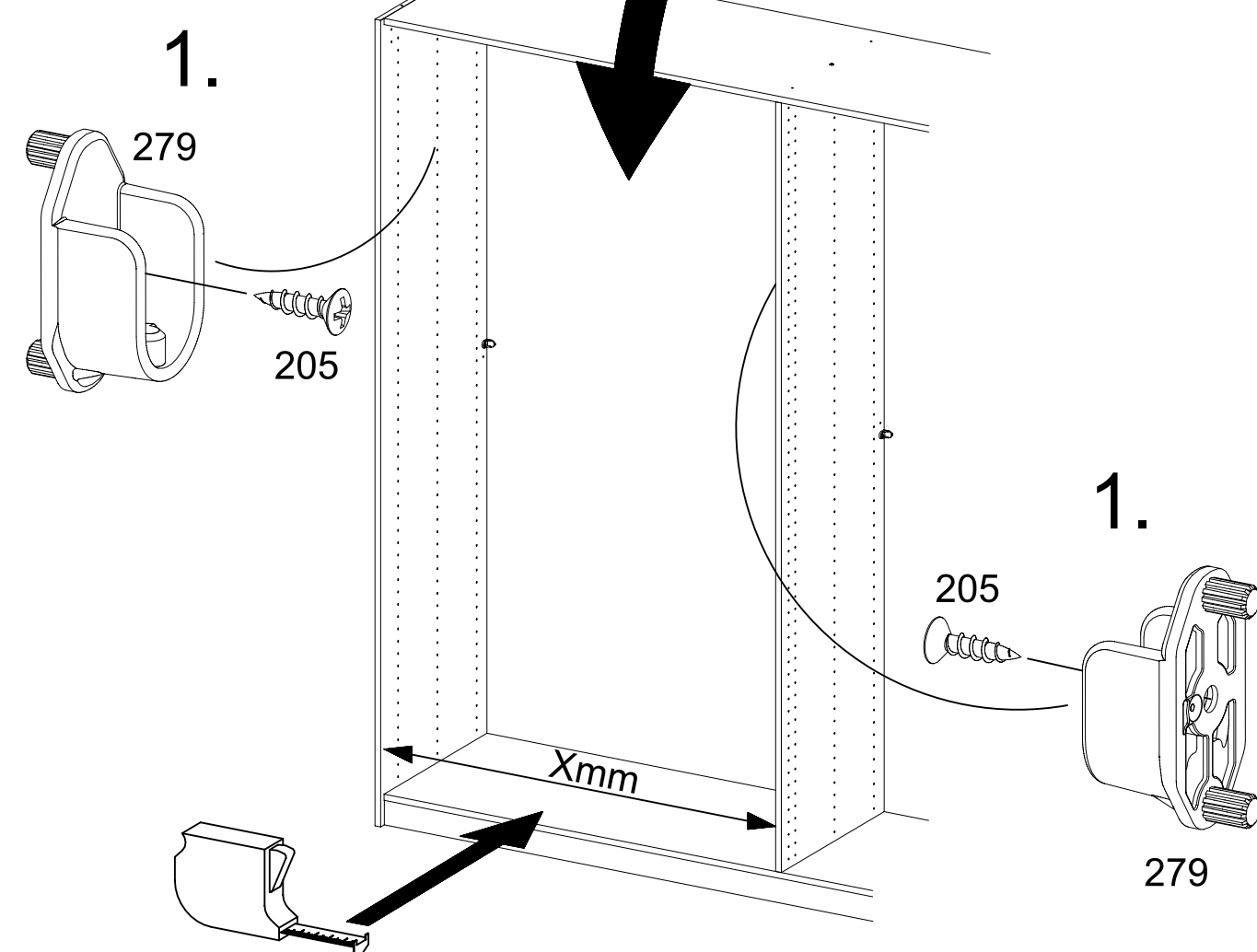
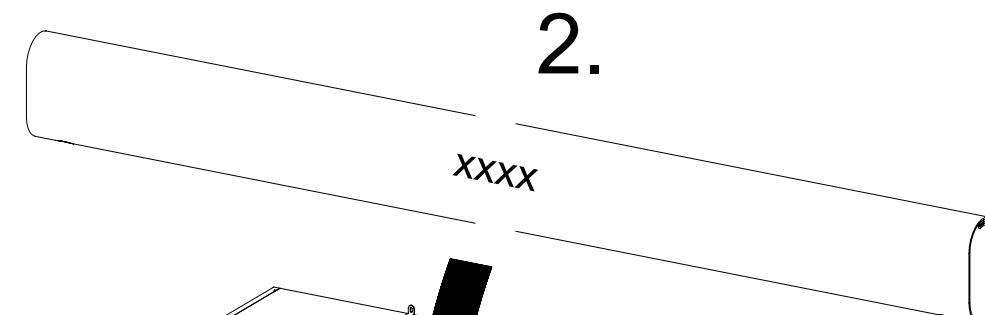
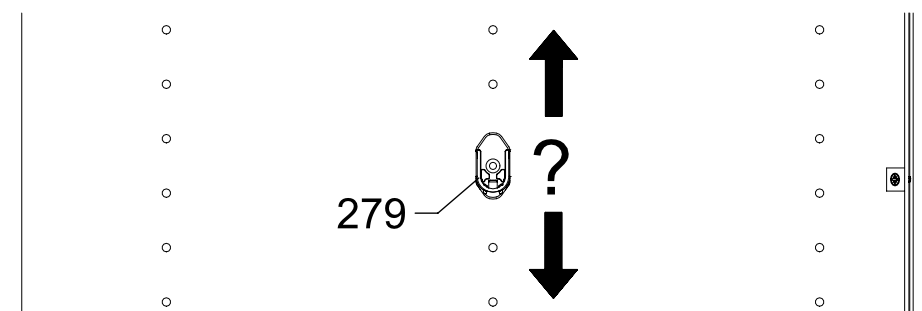
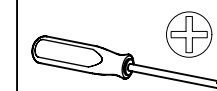
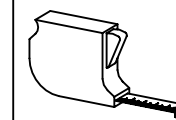


xxxx = 2000, 2001, 2002, 2003, 2004, 2006, 2008, 2010,

1

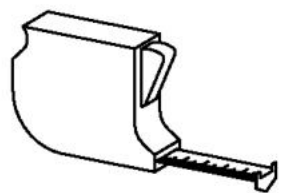
2x (205) 3,5x15

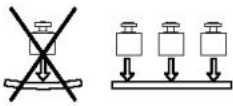
2x (279)

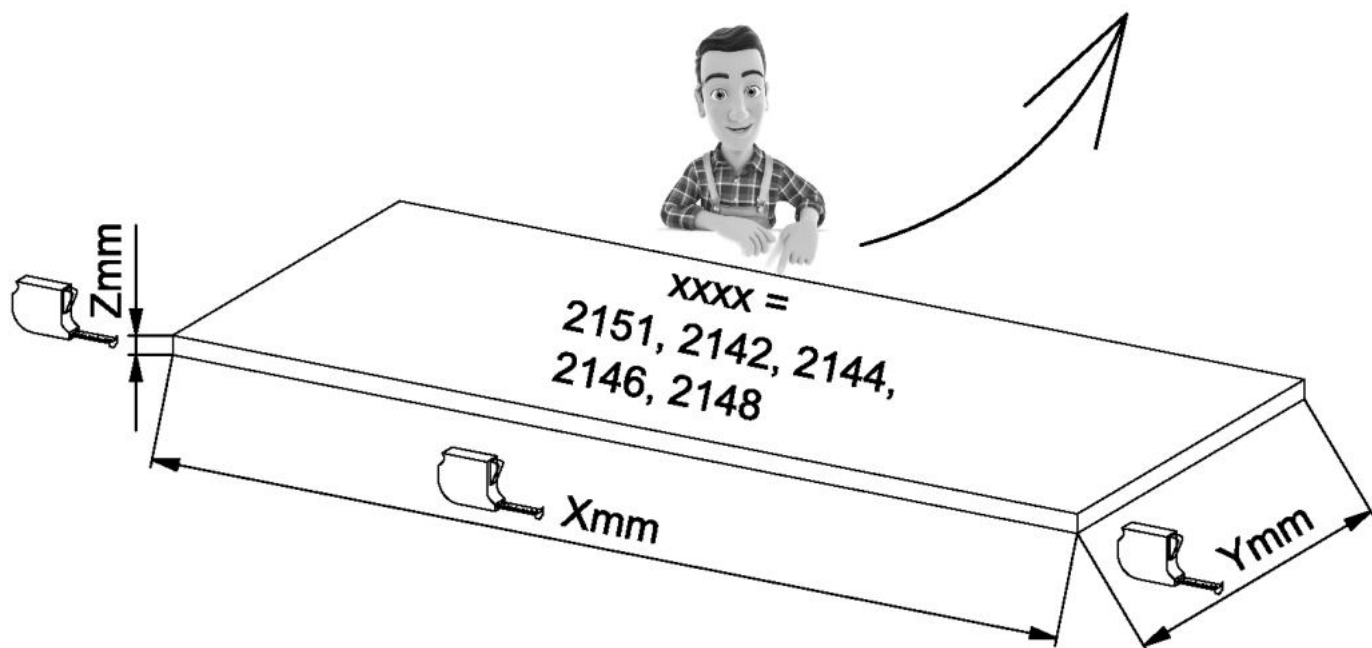


MZ113\_03


rauch

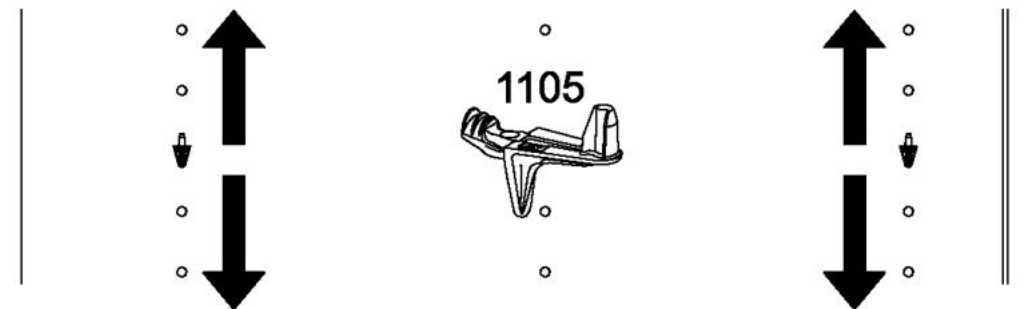


Xmm	Ymm	Zmm		xxxx
241mm	480mm	16mm	max. 10kg	2151
432mm	480mm	16mm	max. 10kg	2142
656mm	480mm	16mm	max. 10kg	2144
880mm	480mm	16mm	max. 10kg	2146
1104mm	480mm	22mm	max. 25kg	2148

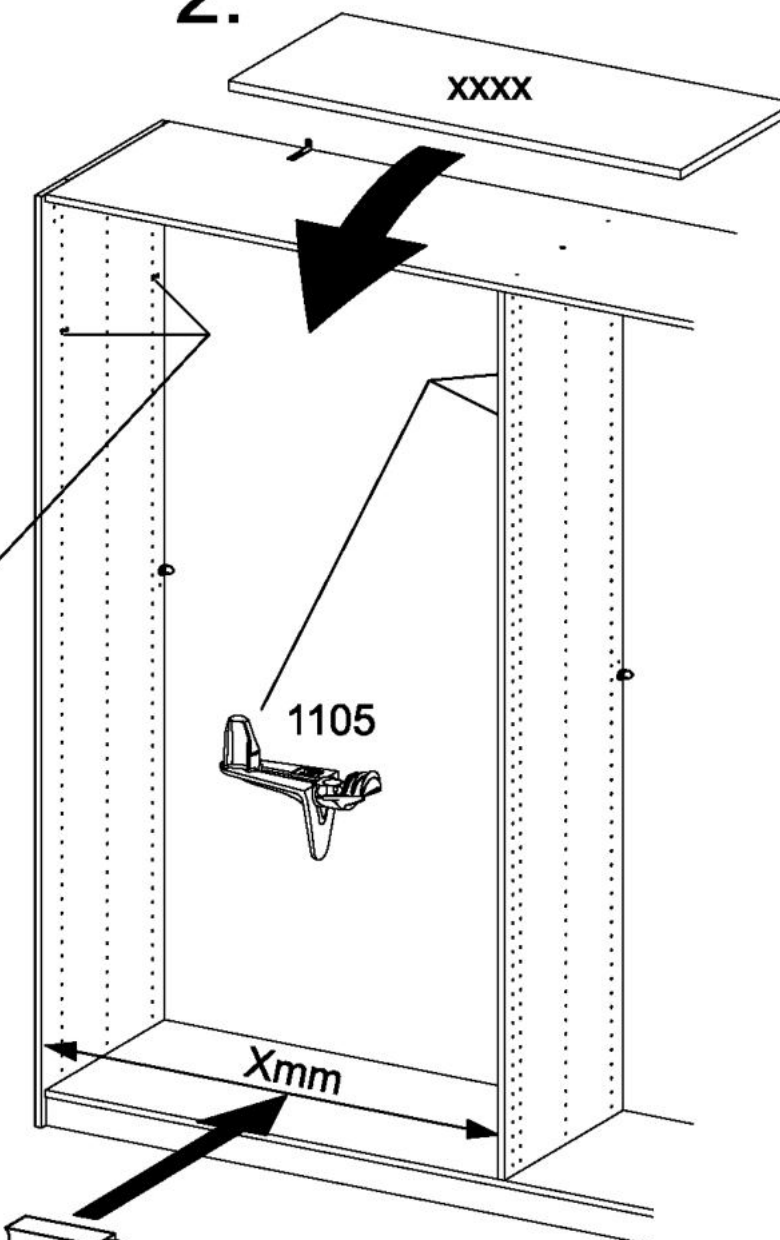


1

4x 1105 



2.



3.

