



D - Montageanleitung GB - Assembly instructions NL - Handleiding voor de montage
 PL - Instrukcja montazu TR - Montaj talimatu RU - Инструкция по монтажу
 RO - Instrucțiuni de montaj IT - Istruzioni di montaggio FR - Notice de montage
 SK - Navod na montá CZ - Montážní návod HU - Szerelési utmutató HR - Upute za montažu
 SI - Navodila za montažo BG - Инструкция за сглобяване



1/2

Name-Naam-Nazwa-Isim-Название-Nume-Nome-Nom-Názov-Název-Nev-Ime-Име

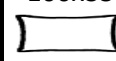
PIARA XXL 1,5.REC/REC.1,5(sitztiefe 100)

40x40



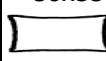
C1x1

100x35



C2x1

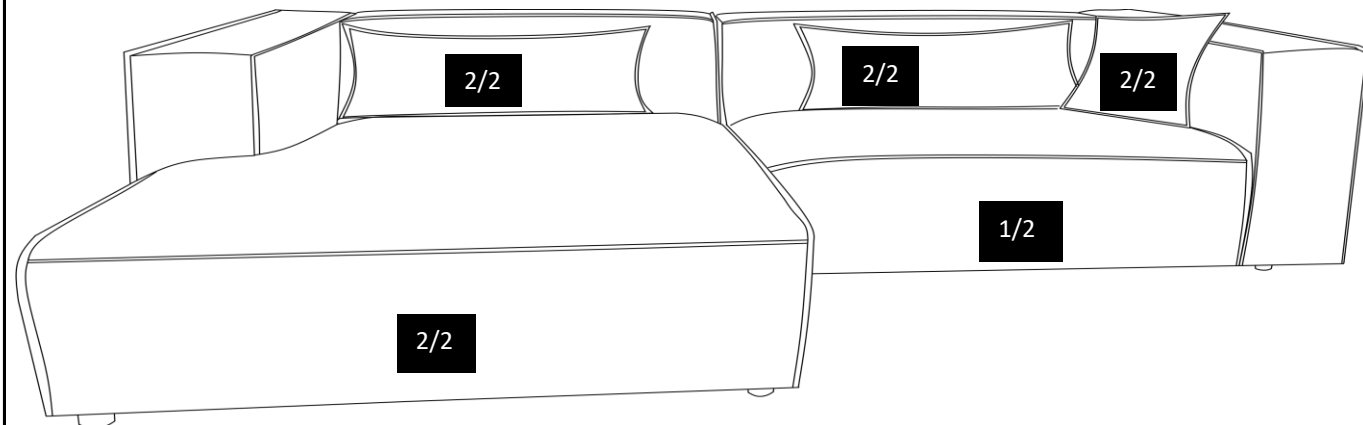
80x35



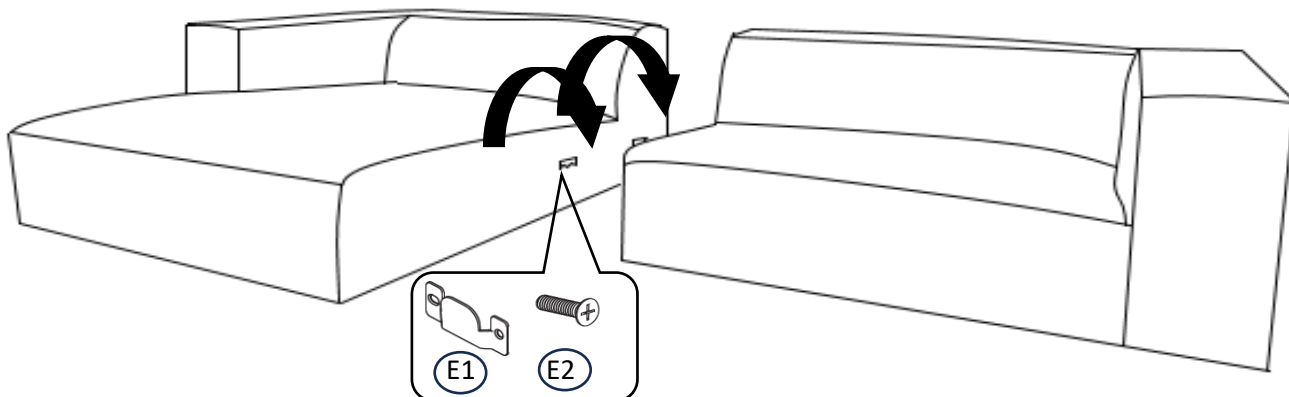
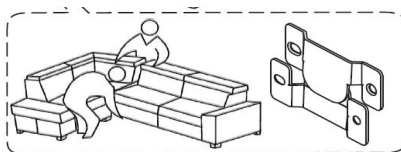
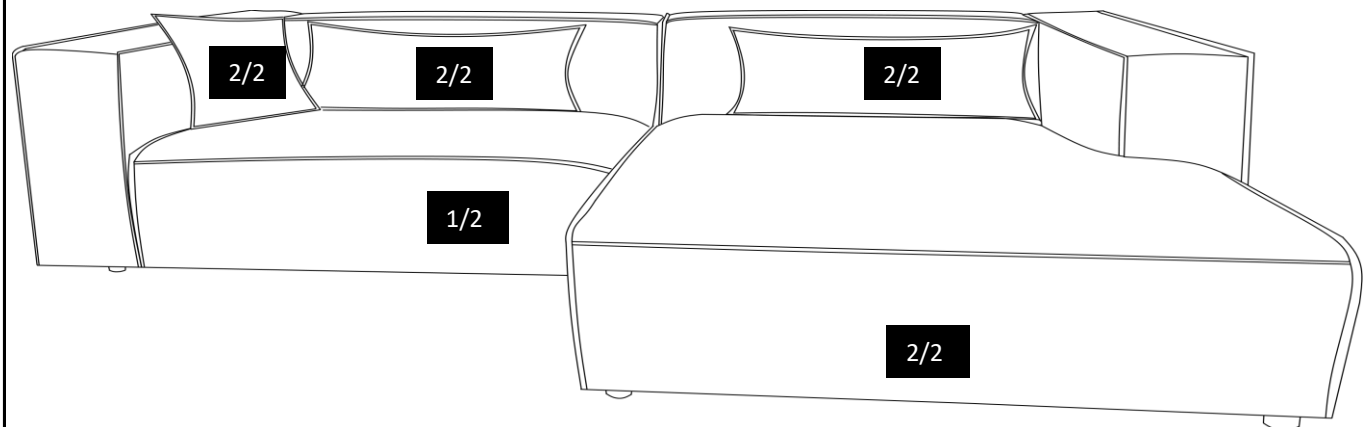
C3x1



REC.1,5S



1,5S.REC





D - Montageanleitung GB - Assembly instructions NL - Handleiding voor de montage
 PL - Instrukcja montazu TR - Montaj talimatu RU - Инструкция по монтажу
 RO - Instructiuni de montaj IT - Istruzioni di montaggio FR - Notice de montage
 SK - Navod na monta CZ - Monta ni navod HU - Szerelési utmutató HR - Upute za montažu
 SI - Navodila za montažo BG - Инструкция за сглобяване



2/2

Name-Naam-Nazwa-Isim-Название-Nume-Nome-Nom-Názov-Název-Nev-Ime-Име

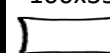
PIARA XXL 1,5.REC/REC.1,5(sitztiefe 100)

40x40



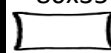
C1x1

100x35



C2x1

80x35



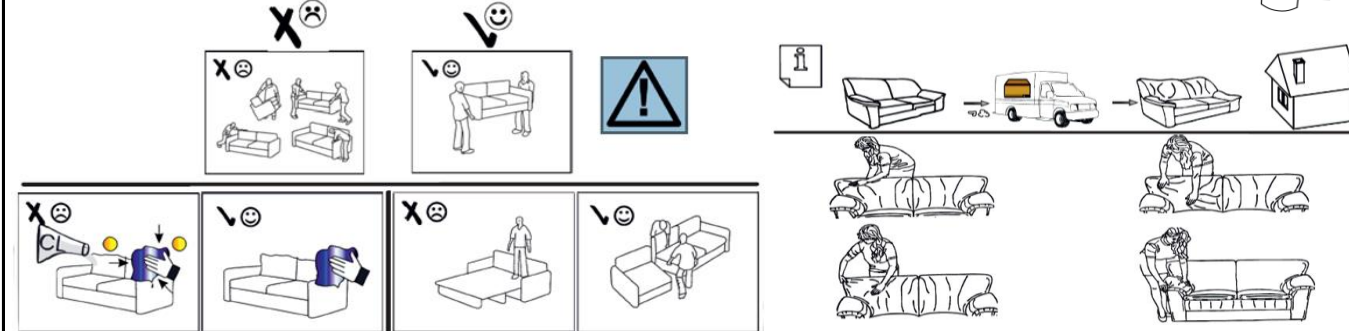
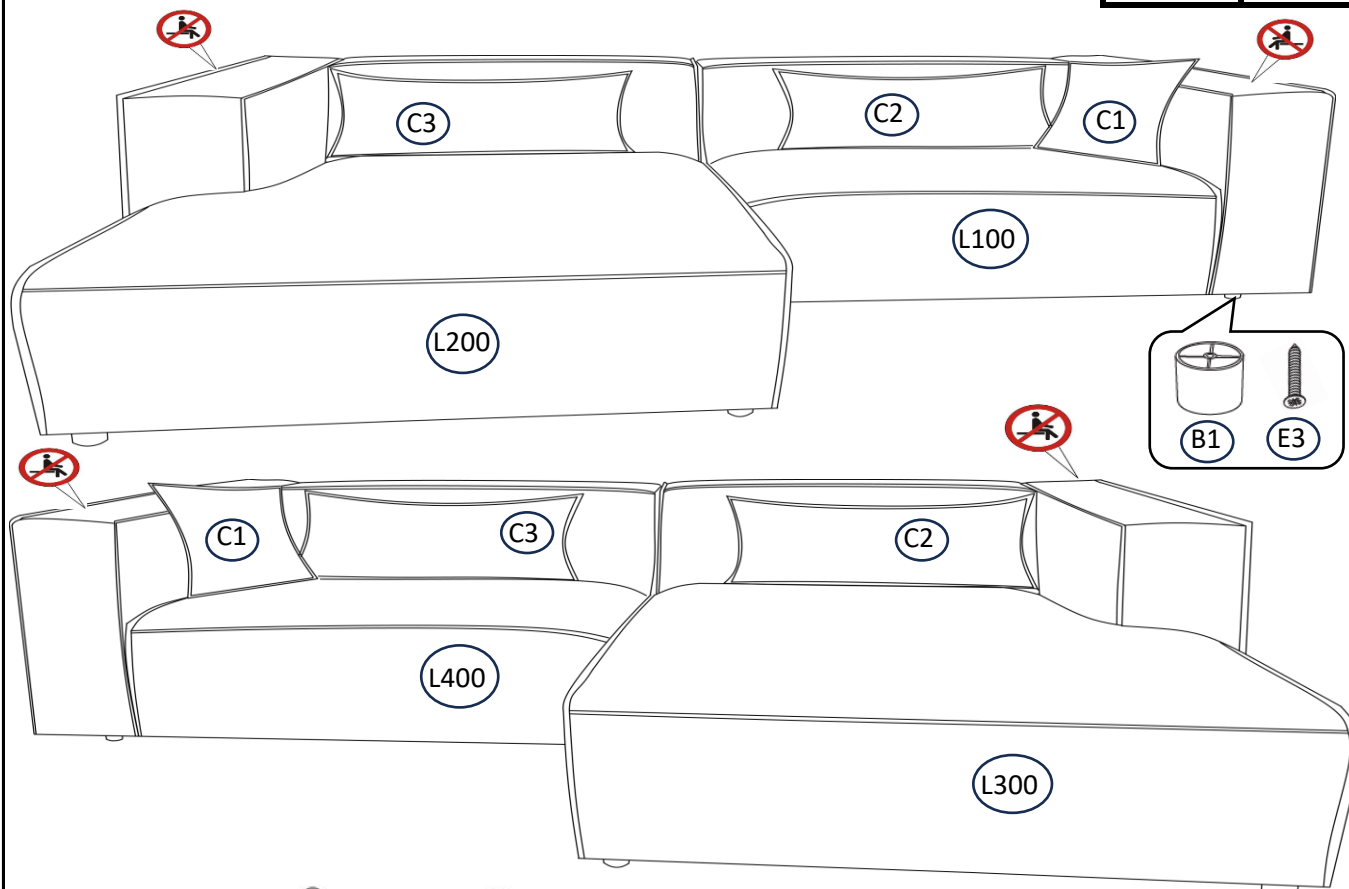
C3x1



1




2



Service-Dienstverlening-Serwis-Servis-Сервисная служба-Serviciu-Servizio-Služby-Szerviz-Storittev-Обслужване

Typ-Type-Tip-Tip-Tastati-Tipo-Tipus		
B1		C1(40x40)
E1		C2(100x35)
E2		C3(80x35)
E3		
L100		
L200		
L300		
L400		



MV Internationale Möbelvertriebsges.mbH & Co.KG
 Pyrmonter Str. 1
 D-32839 Steinheim/ Westfalen



Serien-/Chargen-Nr.-