

>Allentare la vite nella parte posteriore e scaricare il fondo (fare riferimento alla figura). Trova il foro del filo con la guarnizione nella parte inferiore del sensore e passa il cavo di alimentazione attraverso il foro. Collegare il cavo di alimentazione alla colonna del cavo di collegamento in base allo schema del collegamento. Fissare il fondo con la vite gonfiata sulla posizione selezionata (figura). Rimontare il sensore sul fondo, stringere la vite e testarla.

SCHEMA DI COLLEGAMENTO CAVI (Vedi la schema a destra)

TEST: Ruotare la manopola TIME in senso antiorario sul minimo (10s). Ruotare la manopola in senso orario LUX sul massimo (del sole).

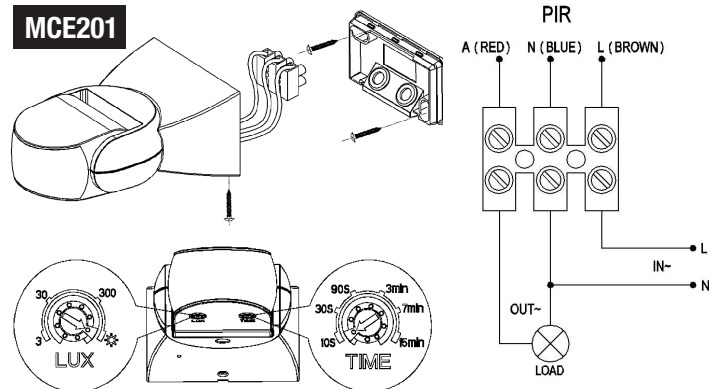
- Ruotare la manopola TIME in senso antiorario sul minimo (10s). Ruotare la manopola in senso orario LUX sul massimo (del sole). - Accendere il correnteil sensore e la sua lampada collegata avranno alcun segnale all'inizio. Dopo Warm-up 30sec, il sensore può iniziare a lavorare. Se il sensore riceve il segnale di induzione, la lampada si accende. Mentre non c'è un altro segnale di induzione più, il carico dovrebbe smettere di funzionare entro 10sec \pm 3 secondi e la lampada si spegne.

- Girare la manopola LUX in senso antiorario sul minimo (3). Se la luce ambiente è più che 3LUX, il sensore non avrebbe funzionato e la lampada smettere di lavorare troppo. Se la luce ambiente è inferiore a 3LUX (buio), il sensore avrebbe funzionato. In nessun caso il segnale di induzione, il sensore dovrebbe smettere di funzionare entro 10sec \pm 3 sec.

Nota: durante il test alla luce del giorno, si prega di ruotare la manopola LUX in posizione (SUN), altrimenti la lampada sensore non potrebbe funzionare! Se la lampada è più di 60W, la distanza tra la lampada e il sensore dovrebbe essere di almeno 60 centimetri.

PROBLEMI E SOLUZIONI:

Carico non funziona: a. Si prega di verificare se la connessione di sorgente e il carico di alimentazione sia corretta. b. Si prega di verificare se il carico è buono. c. Si prega di verificare se le impostazioni di luce di lavoro corrispondono alla luce ambiente. La sensibilità è scarsa: a. Controllare se c'è qualche ostacolo davanti al rilevatore di incidere a ricevere i segnali. b. Si prega di verificare se la temperatura ambiente è troppo alta. c. Si prega di verificare se la sorgente del segnale di induzione è nel campo di rilevamento. induzione è nel campo di rilevamento. d. Si prega di verificare se l'altezza di installazione corrisponde all'altezza desiderata nelle istruzioni. e. Si prega di verificare se l'orientamento in movimento è corretto. Il sensore non può spegnere il carico automaticamente: a. Si prega di verificare se vi sia un segnale continuo nel campo di rilevazione. b. Si prega di verificare se il tempo di ritardo è impostato sulla posizione massima c. Si prega di verificare se la potenza corrisponde all'istruzione.



EN Infrared motion sensor

MCE201

The product adopts good sensitivity detector and integrated circuit. It gathers automatism, convenience, safety, saving-energy and practical functions. It utilizes the infrared energy from human as control-signal source and it can start the load at once when one enters detection field. It can identify day and night automatically. It is easy to install and used widely.

SPECIFICATION:

Power Source: 220-240V/AC

Detection Range: 180°

Power Frequency: 50/60Hz

Detection Distance: 12m max(<24°C)

Ambient Light: <3-2000LUX (adjustable)

Time Delay: Min.10sec \pm 3sec

Max.15min \pm 3min

Working Humidity: <93%RH

Working Temperature: -20/+40°C

Power Consumption: approx 0.5W

Rated Load: Max. ∇ 1200W/ ∇ 300W

Installation Height: 1.8-2.5m

Detection Moving Speed: 0.6-1.5m/s

FUNCTION:

Can identify day and night: The consumer can adjust working state in different ambient light. It can work in the daytime and at night when it is adjusted on the "sun" position (max). It can work in the ambient light less than 3LUX when it is adjusted on the "moon" position (min). As for the adjustment pattern, please refer to the testing pattern. Time-Delay is added continually: When it receives the second induction signals within the first induction, it will restart to time from the moment.

INSTALLATION ADVICE:

As the detector responds to changes in temperature, avoid the following situations: Avoid pointing the detector towards objects with highly reflective surfaces, such as mirrors etc. Avoid mounting the detector near heat sources, such as heating vents, air conditioning units, light etc. Avoid pointing the detector towards objects that may move in the wind, such as curtains, tall plants etc.

WARNING: Danger of death through electric shock! Must be installed by professional electrician. Disconnect power source. Cover or shield any adjacent live components. Ensure device cannot be switched on. Check power supply is disconnected.

CONNECTION:

Loosen the screw in the back and unload the bottom (refer to figure). Find the wire hole with gasket in the downside of the sensor and pass the power wire through hole. Connect the power wire into connection-wire column according to the connection-wire diagram. Fix the bottom with inflated screw on the selected position (refer to figure) Install back the sensor on the bottom, tighten the screw and then test it.

CONNECTION-WIRE DIAGRAM: (See the right figure)

TEST: Turn the TIME knob anti-clockwise on the minimum (-). Turn the LUX knob anti-clockwise on the maximum (sun).

– Switch on the power; the sensor and its connected lamp will have no signal at the beginning. After Warm-up 30sec, the sensor can start work. If the sensor receives the induction signal, the lamp will turn on. While there is no another induction signal any more, the load should stop working within 10sec±3sec and the lamp would turn off.
– Turn LUX knob clockwise on the minimum (moon). If the ambient light is more than 3LUX, the sensor would not work and the lamp stop working too. If the ambient light is less than 3LUX (darkness), the sensor would work. Under no induction signal condition, the sensor should stop working within 10sec±3sec.

Note: when testing in daylight, please turn LUX knob to (SUN) position, otherwise the sensor lamp could not work! If the lamp is more than 60W, the distance between lamp and sensor should be 60cm at least.

SOME PROBLEM AND SOLVED WAY:

The load does not work:

- Please check if the connection of power source and load is correct.
- Please check if the load is good.
- Please check if the settings of working light correspond to ambient light.

The sensitivity is poor:

- Please check if there is any hindrance in front of the detector to affect it to receive

the signals.

- Please check if the ambient temperature is too high.
- Please check if the induction signal source is in the detection field.
- Please check if the installation height corresponds to the height required in the instruction.
- Please check if the moving orientation is correct.

The sensor can not shut off the load automatically:

- Please check if there is continual signal in the detection field.
- Please check if the time delay is set to the maximum position
- Please check if the power corresponds to the instruction.

PL

Sufitowy czujnik ruchu

MCE201

Produkt wyróżnia się wysoką czułością poprzez zastosowanie układu scalonego. Łączy w sobie automatyzm, wygodę użytkowania, bezpieczeństwo, oszczędność energii oraz praktyczne funkcje. Urządzenie to wykorzystuje promieniowanie podczerwone emitowane przez człowieka jako sygnał do rozpoczęcia pracy w momencie gdy ktoś znajdzie się w zasięgu detekcji. Automatycznie wykrywa dzień oraz noc oraz jest łatwe w instalacji i obsłudze.

SPECYFIKACJA:

Zasilanie: 220-240V/AC

Kąt wykrywania: 180°

Częstotliwość zasilania: 50/60Hz

Zasięg wykrywania: 12m max (<24°C)

Natężenie światła: <3-2000LUX (regul.)

Opóźnienie czasowe:

Min.10sec±3sec / Max.15min±3min

Temperatura pracy: -20/+40°C

Wilgotność pracy: <93%RH

Zużycie energii: ~0.5W

Max. obciążenie: 1200W 300W

Wysokość montażu: 1.8-2.5m

Szybkość wykrywanego ruchu: 0.6-1.5m/s

ZALETY: Urządzenie rozróżnia dzień i noc. Użytkownik może dostosować pracę urządzenia w zależności od światła otoczenia. Urządzenie może pracować zarówno w ciągu dnia jak i nocy gdy jest ustawione w pozycji „słońca” (max). Może także pracować w otoczenia gdzie światło jest niższe niż 3 LX gdy urządzenie jest ustawione w pozycji „księżyc”. Jeśli chodzi o wzór regulacji, zapoznaj się ze schematem testowania. Opóźnienie czasowe jest dodawane w sposób ciągły: po odebraniu drugiego sygnału ruchowego, jeszcze w trakcie trwania pierwszego, urządzenie odlicza czas od momentu zarejestrowania drugiego sygnału.

PORADY MONTAŻOWE: Jako że czujnik reaguje na wahania temperatury, zaleca się: Unikać kierowania czujnika w stronę przedmiotów mocno odbijających światło, jak np. lustro. Unikać montowania czujnika w pobliżu źródeł ciepła i urządzeń klimatyzacyjnych.

Nie należy stawiać w polu wykrywania czujnika obiektów ruchomych, albo takich które mogą być poruszane przez wiatr.

PODŁĄCZENIE: Ostrzeżenie przed porażeniem prądem elektrycznym!

- Urządzenie powinno być montowane tylko przez osoby o odpowiednim doświadczeniu!
- Przed podłączeniem należy odłączyć źródło zasilania.
- Upewnij się, że urządzenie nie może być włączone
- Upewnij się że zasilanie jest odłączone.

Odkręć śrubki znajdujące się z tyłu a następnie otwórz dolną klapkę (patrz rysunek). Znajdź otwór na przewód z uszczelką w dolnej części czujnika i przeprowadź przewód zasilający przez otwór. Podłącz przewód zasilający do kolumny przyłączeniowej zgodnie z schematem połączeń. Umocuj dół czujnika w wybranej pozycji za pomocą dołączonych śrub. Zainstaluj resztę urządzenia, dokręć śruby i przetestuj je.

SCHEMAT PODŁĄCZENIA (zobacz obrazek)

TESTOWANIE:

- Ustaw regulator natężenia oświetlenia „LUX” w pozycji maksimum (SŁOŃCE), regulator czasu załączenia „TIME” w pozycji minimum(10s), załącz zasilanie,
 - Załącz zasilanie, Po upływie 5-30 sekundach urządzenie przechodzi w stan czuwania. Po wykryciu ruchu w zasięgu pola detekcji obciążenie jest załączane. Gdy w zasięgu pola detekcji nie wykryto ruchu czujnik rozłączy zasilanie odbiornika po upływie 10±3sekund
 - Ustaw położenie regulatora „LUX” w pozycji min. Czujnik będzie wykrywał ruch natomiast obciążenie będzie załączone pod warunkiem wartości natężenia oświetlenia <3lux (warunki nocne, po zmierzchu).
- UWAGA: podczas testowania urządzenia w warunkach oświetlenia dziennego należy ustawić położenie regulatora LUX w pozycji maksymalnej (SŁOŃCE), w przeciwnym przypadku praca czujnika może być nieprawidłowa! W przypadku załączenia źródła powyżej 60W, czujnik powinien być oddalony, o co najmniej 60cm.

NAJCZĘŚCIEJ SPOTYKANE PROBLEMY:

Obciążenie nie jest załączane:

- Sprawdź podłączenia zasilania i odbiornika
- Sprawdź stan odbiornika
- Sprawdź poziom natężenia oświetlenia i nastawę regulatora czujnika zmierzchowego.

Słaba czułość urządzenia:

- Sprawdź czy przed czujnikiem nie ma obiektów zakłócających jego pracę.

- Sprawdź temperaturę otoczenia.
 - Sprawdź czy wykrywany obiekt znajduje się w polu detekcji czujnika.
 - Sprawdź zalecaną wysokość montażu.
 - Sprawdź kierunek przemieszczania się obiektu (czułość na ruch)
- Czujnik nie może automatycznie odłączyć obciążenia:
- A w polu detekcji stale występują element w ruchu.
 - Czas wyłączenia jest zbyt długi.
 - Sprawdź napięcie zasilania.

DE

Infrarot Bewegungssensor

MCE201

Herzlich Willkommen zur Bedienungsanleitung Infrarot-Bewegungsmelders. Das Produkt besticht durch seine gute Detektorenempfindlichkeit sowie der integrierten Schaltung. Es umfasst Automatik, Komfort, Sicherheit, Energieeinsparung und praktische Funktionen. Es nutzt die menschliche Infrarotenergie als Kontrollsignalquelle und kann die Schaltung durchziehen sobald jemand das Erfassungsfeld betritt. Es erkennt Tag und Nacht automatisch, ist leicht zu installieren und wird weit verbreitet benutzt.

SPEZIFIKATION:

Stromversorgung: 220-240 V/AC 50Hz
Umgebungslicht: <3-2000LUX (einstellbar)
Zeitverzögerung: min.10sec ± 3sec,
max.15min ± 3min
Nennlast: Max. ⚡1200W, ⚡ 300W
Erfassungsbereich: 180°
Erkennungsbereich: 12m max (bei <24°C)

Arbeitstemperatur: -20/+40°C
Arbeitsfeuchtigkeit: <93% RH
Leistungsaufnahme: ca. 0,5 W
Einbauhöhe: 1.8-2.5 m
Erkennung von Bewegung: 0.6-1.5m/s

FUNKTIONEN:

Kann Tag und Nacht automatisch zu identifizieren: Der Verbraucher kann einstellen Arbeitszustand in verschiedenen Umgebungslicht. Es kann in der Tag und Nacht arbeiten, wenn er auf der "Sonne" Position (max) eingestellt ist. Es kann auch bei der Umgebungslicht weniger als 3 LUX arbeiten, wenn es auf der "3" Position (min) eingestellt ist. Falls sich der zweite Induktionssignal innerhalb der ersten Induktions erscheint, wird der Timer erneut starten.

INSTALLATION HINWEISE:

Temperatur Änderungen haben Einfluss auf dem Detektor, desto folgende Situationen bitte zu vermeiden: Vermeiden Sie installieren den Detektor in Richtung von Objekten mit

stark reflektierenden Oberflächen, wie Spiegel, usw. Vermeiden Sie die Montage des Detektors in der Nähe von Wärmequellen, wie zB. Heizlüfter, Klimaanlage, Licht, usw. Vermeiden Sie installieren den Detektor in Richtung von Objekten, die sich im Wind bewegen, wie Gardinen, hohen Pflanzen, usw.

ANSCHLUSS: Lockern Sie die Schraube auf der Rückseite und entnehmen Sie die Rückseite (siehe Abb.) Finden Sie das Kabelloch mit Dichtung in der Unterseite des Sensors führen Sie das Stromkabel durch das Kabelloch. Verbinden Sie das Stromkabel mit der Kabelsäule entsprechend des Anschluss-Schemas. Montieren Sie die Rückseite mit den Schrauben an der entsprechenden Stelle (siehe Abb.) Montieren Sie den Sensor wieder auf die Rückseite und ziehen Sie die Schrauben zu um anschließend zu testen.

ANSCHLUSS-DIAGRAMM: (bild)

TEST:

Drehen Sie dem TIME Drehknopf entgegen des Uhrzeigersinnes auf das Minimum (-). Drehen Sie den LUX Drehknopf im Uhrzeigersinn auf das Maximum (Sonne). Schalten Sie dem Strom ein; der Sensor und die an diesen verbundene Lampe wird zu Beginn kein Signal haben. Nach dem Warmlaufen von ca. 30 Sekunden kann der Sensor beginnen zu arbeiten. Falls der Sensor ein Induktionssignal empfängt, wird die Lampe aufleuchten. Falls kein weiteres Induktionssignal erkannt wird, sollte die Ladung innerhalb von 10 sek. ± 3 sek. Aufhören und die Lampe wird ausgeschaltet. Drehen Sie den LUX Drehknopf entgegen des Uhrzeigersinnes auf das Minimum (Mond). Falls das Umgebungslicht mehr als 3LUX beträgt, wird der Sensor sowie die Lampe nicht funktionieren. Falls das Umgebungslicht weniger als 3LUX (Dunkelheit) beträgt wird der Sensor funktionieren. Unter der Bedingung dass kein Induktionssignal verzeichnet wird, sollte der Sensor innerhalb von 10 sek. ± 3 sek. Aufhören zu arbeiten. Hinweis: Falls Sie bei Tageslicht testen drehen Sie bitte den LUX Drehknopf auf die Sonnen-Position, da andererseits die Sensorlampe nicht arbeiten kann! Falls die Lampe mehr als 60W hat, sollte die Entfernung zwischen Lampe und Sensor zumindest 60cm betragen.

PROBLEMBEHEBUNG:

Die Lampe funktioniert nicht:

- Bitte überprüfen Sie, ob die Verbindung der Stromquelle und der Lampe korrekt ist.
- Überprüfen Sie, ob die Lampe nicht defekt ist.
- Bitte überprüfen Sie, ob die Einstellungen des Arbeitslichts entsprechen dem Umgebungslicht.

Die Empfindlichkeit ist schlecht:

- Bitte überprüfen Sie, ob es keine Behinderung in vor dem

Detektor gibt, die Einfluss auf der Signal haben kann.

- Überprüfen Sie, ob die Umgebungstemperatur nicht zu hoch ist.
- Bitte überprüfen Sie, ob die Induktionssignalquelle befindet sich im Erfassungsfeld.
- Überprüfen Sie, ob die Einbauhöhe entspricht der Höhe, die in der Anweisung empfohlen wird.

Der Sensor kann der Lampe nicht automatisch ausschalten:

- Bitte überprüfen Sie, ob es keine kontinuierliche Signal im Erfassungsfeld gibt.
- Überprüfen Sie, ob die Zeitverzögerung nicht auf die maximale Position eingestellt ist.
- Bitte überprüfen Sie, ob die Stromversorgung entspricht der Anweisung.

FR

Capteur de mouvement infrarouge

MCE201

Bienvenue à utiliser capteur de mouvement infrarouge! Le produit adopte bon détecteur de sensibilité et circuit intégré. Il rassemble l'automatisme, la commodité, la sécurité, d'économie d'énergie et des fonctions pratiques. Il utilise l'énergie infrarouge de l'homme en tant que source de signal de commande et il peut commencer la charge à la fois quand on entre dans le champ de détection. Il peut identifier jour et nuit automatiquement. Il est facile à installer et largement utilisé.

CARACTÉRISTIQUES:

Source d'alimentation: 220-240V / AC
Fréquence d'alimentation: 50Hz
Ambient light: <3-2000LUX (réglable)
Retard: min.10sec ± 3sec
Max.15min ± 3min
Charge nominale: Max. ⚡1200W / ⚡300W

Plage de détection: 180°
Distance de détection: 12m max (<24°C)
Température de fonctionnement: -20/40°C
Humidité de travail: <93% HR
Consommation: env 0.5W
Installation hauteur: 1.8-2.5m
Détection de déplacement: 0.6-1.5m/s

FONCTION:

Peut identifier jour et la nuit: Le consommateur peut ajuster état de fonctionnement à la lumière ambiante différente. Il peut travailler dans la journée et la nuit quand il est réglé sur la position "soleil" (max). Il peut fonctionner à la lumière moins de 3LUX ambiante quand il est réglé sur la position "3" (min). Comme pour le modèle d'ajustement, s'il vous plaît se référer au modèle de test. Temporisées est ajouté continuellement: Quand il reçoit les seconds signaux d'induction à l'intérieur de la première récurrence, il redémarre à partir du moment où le temp

CONSEILS POUR L'INSTALLATION:

Comme le détecteur réagit aux changements de température, d'éviter les situations suivantes:

- Évitez de diriger le détecteur vers des objets avec des surfaces très réfléchissantes, tels que des miroirs, etc.
- Évitez d'installer le détecteur à proximité de sources de chaleur, comme des bouches de

chauffage, des unités de conditionnement d'air, la lumière, etc.

- Évitez de diriger le détecteur vers des objets qui peuvent se déplacer dans le vent, comme des rideaux, de grandes plantes etc.

CONNEXION: Attention! Danger de mort par électrocution!

Doit être installé par un électricien professionnel. Débranchez la source d'alimentation. Couvrir ou protéger les parties actives voisines. Assurer que le dispositif ne peut pas être allumé. Vérifiez l'alimentation électrique est coupée.

- Desserrez la vis à l'arrière et déchargez le fond (voir la figure).

- Trouver le trou de fil avec joint dans le bas du capteur et passer le fil d'alimentation à travers le trou. Branchez le fil d'alimentation dans la colonne de connexion selon le schéma de connexion.

- Fixer le fond avec la vis gonflée sur la position choisie. (voir la figure)

- Installez le capteur sur le fond, serrez la vis puis testez-la.

RACCORDEMENT DES CÂBLES (voir la figure)

TEST:

- Tournez le bouton TIME sens anti-horaire sur le minimum (10s). Tourner le bouton LUX dans le sens horaire sur le maximum (soleil).

- Tournez sur la puissance; le capteur et sa lampe raccordée auront aucun signal au début. Après se réchauffer 30sec, le capteur peut commencer à travailler. Si le capteur reçoit le signal d'induction, la lampe se mettra en marche. Bien qu'il n'y ait pas de signal autre induction plus, la charge devrait cesser le travail dans 10sec ± 3s et la lampe serait éteint.

- Tournez LUX bouton anti-horaire sur le minimum (3). Si la lumière ambiante est plus que 3LUX, le capteur ne fonctionnerait pas et la lampe arrêter de travailler trop. Si la lumière ambiante est inférieure à 3LUX (obscurité), le capteur pourrait fonctionner. Sous aucune condition de signal d'induction, le capteur doit cesser le travail dans 10sec± 3sec.

Note: lors de l'essai en plein jour, s'il vous plaît tourner le bouton LUX à la position (SUN), sinon la lampe de capteur pourrait ne pas fonctionner! Si la lampe est supérieure à 60 W, la distance entre la lampe et le capteur doit être de 60 cm au moins.

PROBLÈMES ET LES SOLUTIONS:

La charge ne fonctionne pas:

a. S'il vous plaît vérifier si la connexion de la source d'alimentation et la charge est correcte. b. S'il vous plaît vérifier si la charge est bonne.

c. S'il vous plaît vérifier si les paramètres de lumière de travail est correspondent lumière ambiante.

La sensibilité est mauvaise:

a. S'il vous plaît vérifier s'il ya un obstacle devant le détecteur: l'affecter à recevoir les signaux.

b. S'il vous plaît vérifier si la température ambiante est trop élevée.

c. S'il vous plaît vérifier si la source de signal d'induction est dans le champ de détection.

d. S'il vous plaît vérifier si l'hauteur de l'installation correspond à la hauteur souhaitée dans l'instruction.

e. S'il vous plaît vérifier si l'orientation mobile est correcte.

Le capteur ne peut pas éteindre automatiquement la charge box:

a. S'il vous plaît vérifier s'il est un signal continu dans le domaine de la détection.

b. S'il vous plaît vérifier si le délai est réglé sur la position maximale

c. S'il vous plaît vérifier si la puissance correspond à l'instruction.

ES

Interruptor crepuscular

MCE201

Bienvenido a usar el sensor de movimiento infrarrojo! El producto adopta un buen detector de sensibilidad y circuito integrado. Reúne automatismo, conveniencia, seguridad, ahorro de energía y funciones prácticas. Utiliza la energía infrarroja del ser humano como fuente de señal de control y puede iniciar la carga de una vez cuando se ingresa al campo de detección. Puede identificar el día y la noche automáticamente.

ESPECIFICACIONES:

Fuente de alimentación: 220-240V/AC

Ángulo de detección: 180°

Frecuencia: 50Hz

Distancia de detección: 12m máx(<24°C)

Luminosidad: <3-2000LUX (ajustable)

Rango de programación:

Mín.10sec±3sec/Máx.15min±3min

Temp. de funcionamiento: -20/+40°C

Humedad de funcionamiento: <93%RH

Consumo de energía: 0.5W

Potencia: Máx. ☀1200W/ ☁300W

Altura de montaje: 1.8-2.5m

Velocidad de marcha: 0.6-1.5m/s

FUNCIONES:

Incorpora el detector día/noche: puedes ajustar la luz de ambiente de operación. El valor de luminosidad puede ajustarse mediante el regulador giratorio. Pueden ajustarse diferentes valores predefinidos. Para ajustarlo a modo diurno, giralo de tal modo que el regulador muestre "el sol". Funciona en el ambiente con luminosidad menor de 3 LUX. Gira el regulador para que muestre el símbolo "3"(min). Funcionamiento en modo de prueba, independientemente de la luminosidad, cada movimiento conecta la luz durante 1seg. y la desconecta posteriormente durante 2 seg.

INSTRUCCIONES DE INSTALACIÓN: Evite las siguientes situaciones ya que pueden afectar al correcto funcionamiento del detector:

- Evite apuntar el campo de visión hacia puertas metálicas o espejos etc. Evite salidas de aire o zonas con corrientes de aire importantes etc. Evite apuntar el campo de visión hacia objetos que se mueven en el viento, como persianas, plantas altas etc.

INSTALACIÓN: !Advertencia. Riesgo del choque eléctrico! Debe ser instalado exclusivamente por un técnico electricista certificado. Desconecta la corriente eléctrica. - Aísla todos los fuentes de corriente adyacentes. Asegúrese de que el interruptor del aparato este en posición OFF. Asegúrese de que la corriente eléctrica está desconectada antes de comenzar la instalación.

> Afloje el tornillo en la parte posterior y descargue la parte inferior (consulte la figura). Busque el orificio del cable con la junta en la parte inferior del sensor y pase el cable de alimentación a través del orificio. Conecte el cable de alimentación en la columna del cable de conexión de acuerdo con el diagrama del cable de conexión. Fije la parte inferior con un tornillo inflado en la posición seleccionada. Instale nuevamente el sensor en la parte inferior, apriete el tornillo y luego pruébelo.

ESQUEMA DE CONEXIONES (Consulte el diagrama adecuado):

PARA COMPROBAR EL APARATO: Gira el regulador TIME en sentido contrario a las agujas del reloj para que muestre el valor mínimo (10s). Gira el regulador LUX en sentido a las agujas del reloj para que muestre el valor máximo (sol). Conecte la corriente eléctrica; el detector y el dispositivo conectado se activarán tras 30 segundos. El dispositivo conectado se activará tras recibir una señal de salida continua. Al no obtener ningunas señales, el dispositivo conectado se desactivará tras 10seg±3seg. Gira el regulador LUX en sentido contrario a las agujas del reloj para que muestre el valor mínimo (3). Si la intensidad de la luz de ambiente sea mayor de 3LUX, el sensor no activará el dispositivo conectado. Si la intensidad de la luz de ambiente sea menor de 3LUX (por la noche), el sensor activará el dispositivo conectado. Al no obtener ningunas señales, el dispositivo conectado se desactivará tras 10seg±3seg. **Nota:** Al comprobar el aparato durante el día, gira el regulador LUX para que muestre el símbolo (SOL), en el caso contrario el sensor no activará el dispositivo conectado. Para las lámparas de potencia máx. mayor de 60W se debe mantener la distancia mínima de 60cm entre la lámpara y el detector.

SOLUCIÓN DE PROBLEMAS: La carga no funciona: a. Verifique si la conexión de la fuente de alimentación y la carga es correcta. b. Por favor, compruebe si la carga es buena. c. Verifique si la configuración de la luz de trabajo corresponde a la luz ambiental. La sensibilidad es pobre: a. Por favor, compruebe si hay algún obstáculo delante del detector que lo afecte para recibir las señales. b. Por favor, compruebe si la temperatura ambiente es demasiado alta. c. Verifique si la fuente de la señal de inducción está en el campo de detección

d. Verifique si la altura de instalación corresponde a la altura requerida en las instrucciones. e. Por favor, compruebe si la orientación en movimiento es correcta. El sensor no puede cerrar la carga automáticamente: a. Verifique si hay señal continua en el campo de detección. b. Por favor, compruebe si el tiempo de retraso se establece en la posición máxima c. Por favor, compruebe si la potencia corresponde a la instrucción.

IT

Sensore Movimento a Infrarossi

MCE201

Il sensore di movimento a infrarossi. Sicuro da usare, con un'ampia gamma di applicazioni, il dispositivo consente di automatizzare i dispositivi elettrici di casa e risparmiare energia allo stesso tempo. Sensore di luminosità integrato consente al dispositivo di lavorare giorno e notte, o solo in condizioni di visibilità limitata, come la sera e la notte.

CARATTERISTICHE:

Alimentazione: 220-240V/AC

Raggio rilevamento: 180°

Frequenza: 50Hz

Distanza Rilevamento: 12m max(<24°C)

Luce: <3-2000LUX (adjustable)

Ritardo: Min.10sec±3sec/Max.15min±3min

Umidità Operativa: <93%RH

Temperatura Operativa: -20/+40°C

Consumo Di Energia: circa 0.5W

Carico: Max. 1200W/ 300W

Altezza installazione: 1.8-2.5m

Tempo Movimento Rilevato: 0.6-1.5m/s

FUNZIONE: Può identificare giorno e la notte: Il consumatore può regolare condizione di funzionamento in luce ambiente diverso. Può funzionare di giorno e di notte, quando è regolato sulla posizione "sole" (max). Può funzionare alla luce ambiente inferiore 3LUX quando è regolata sulla posizione "3" (min). Per quanto riguarda il motivo di regolazione, fare riferimento al modello di test. Time-Delay è aggiunta continuamente: quando riceve il secondo segnale di induzione entro il primo di induzione, si riavvia di tempo dal momento.

ICONSIGLI PER INSTALLAZIONE: Siccome il rivelatore risponde alle variazioni di temperatura, evitare le seguenti situazioni: Evitare di puntare il rivelatore verso oggetti con superfici altamente riflettenti, come specchi, ecc. Evitare di montare il rivelatore in prossimità di fonti di calore, come bocchette di riscaldamento, impianti di climatizzazione, luce etc. Evitare di puntare il rivelatore verso oggetti che potrebbero muoversi nel vento, come tende, piante alte etc.

CONNECTION: Attenzione. Pericolo di morte per scosse elettriche! Deve essere installato da un elettricista professionista. Spegnerne la tensione. Coprire o evitare qualsiasi parti vicine sotto tensione. Garantire dispositivo non può essere acceso. Controllare se l'alimentazione è scollegata.