



MASTER LEDspot & Value MR16/MR11 Niedervolt- Reflektorlampen

MAS LED SPOT VLE D 7-50W MR16 840 36D

Ersetzen Sie ihre alten Halogen-Niedervolt-Reflektorlampen und sparen Sie bares Geld. MASTER LEDspot MR16/MR11 haben mit ihren kompakten Abmessungen die perfekte Passform als Ersatz für Halogen-Reflektorlampen und verbrauchen bis zu 80% weniger Energie.

Produkt Daten

Allgemeine Eigenschaften	
Socket	GU5.3 [GU5.3]
Nennlebensdauer (Nom)	25000 h
Schaltzyklus	50000X
Technischer Typ	7-50W
Lichttechnische Daten	
Farbcode	840 [CCT von 4000 K]
Ausstrahlungswinkel (Nom)	36 °
Lichtstrom (Nom)	660 lm
Lichtstärke (Nom)	1650 cd
Lichtfarbe	Neutralweiß (CW)
Ähnlichste Farbtemperatur (Nom)	4000 K
Nennlichtausbeute (Nom)	94,00 lm/W
Farbkonsistenz	<6

Farbwiedergabeindex (Nom.)	80
Restlichtstrom am Ende der Nennlebensdauer (Nom)	70 %
Lichtstrom im 90° Winkel	660 lm
Elektrische Kenndaten	
Power (Rated) (Nom)	7 W
Lampenstrom (Nom)	770 mA
Äquivalente Leistung	50 W
Startzeit (Nom)	0,5 s
Aufwärmzeit bis 60 % Licht (Nom)	0,5 s
Leistungsfaktor (Nom)	0,8
Spannung (Nom)	12 V

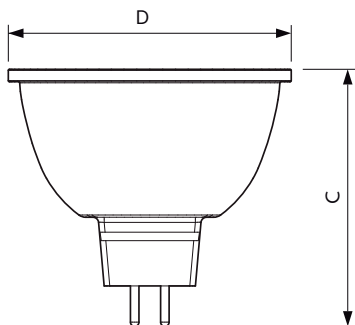
MASTER LEDspot & Value MR16/MR11 Niedervolt-Reflektorlampen

Temperaturkenndaten	
Gehäusetemperatur (max)	85 °C
Dimmen	
Dimmbar	Ja
Zulassungen und Anwendungseigenschaften	
Energieeffizienz-Label (EEL)	A+
Geeignet für Akzentbeleuchtung	ja
Energieverbrauch kWh/1.000 Std.	8 kWh
Produktinformationen	
Gesamt-Produktcode	871869681558800

Bestell-Produktname	MAS LED SPOT VLE D 7-50W MR16 840 36D
EAN/UPC - Produkt	8718696815588
Bestellcode	81558800
Anzahl pro Verpackung	1
Anzahl pro Umverpackung	10
Material-Nr. (12NC)	929001903602
Nettogewicht (Einzelteil)	0,030 kg

Hinweise

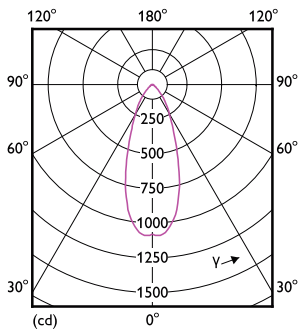
Abmessungsskizzen



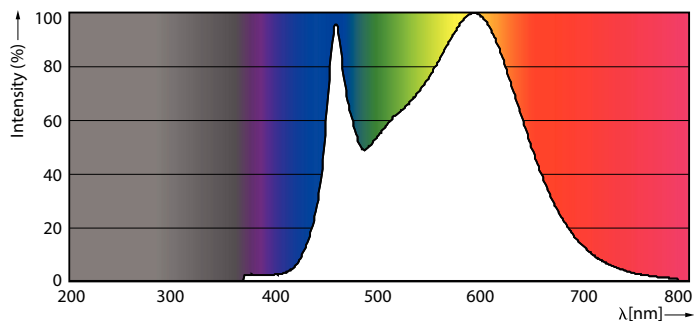
MR16 12V 7W-50W 630lm 36D 4000K GU5.3 D

Product	D	C
MAS LED SPOT VLE D 7-50W MR16 840 36D	50,5 mm	45 mm

Photometrische Daten



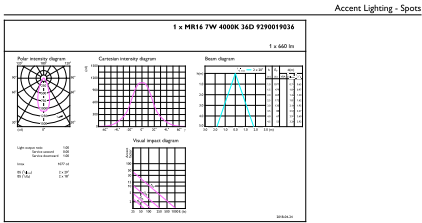
LEDspot MAS VLE 7-50W GU5.3 MR16 840 36D DIM



LEDspot MAS VLE 7-50W GU5.3 MR16 840 36D DIM

MASTER LEDspot & Value MR16/MR11 Niedervolt-Reflektorlampen

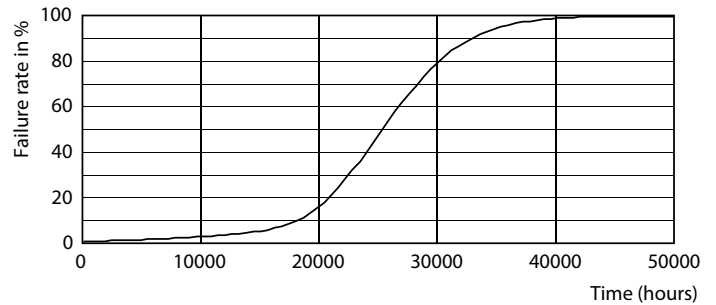
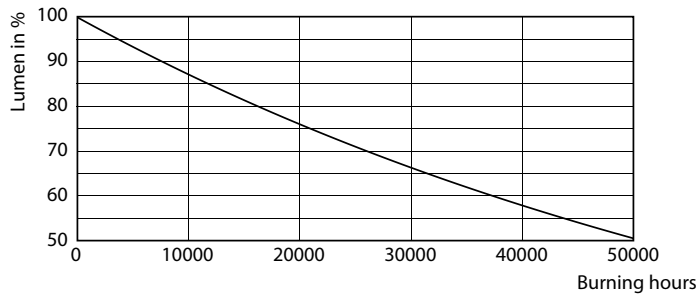
Photometrische Daten



© 2020 Philips Lighting B.V. Page 1/1

LEDspot MAS VLE 7-50W GU5.3 MR16 840 36D DIM

Lebensdauer



LEDspot MAS VLE 7-50W GU5.3 MR16 830 36D DIM

LEDspot MAS VLE 7-50W GU5.3 MR16 830 36D DIM

