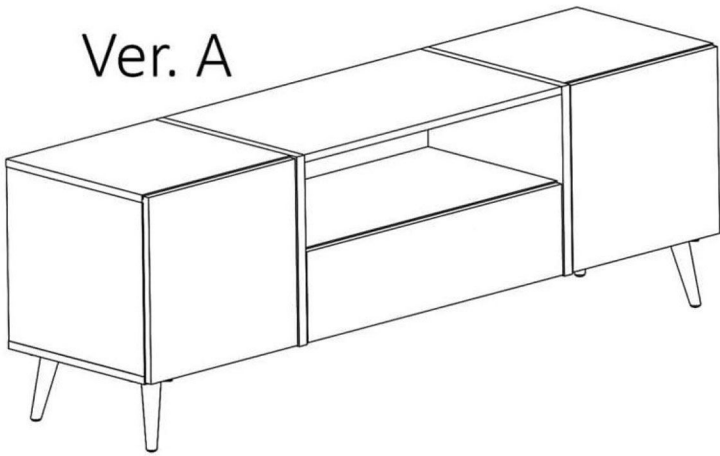
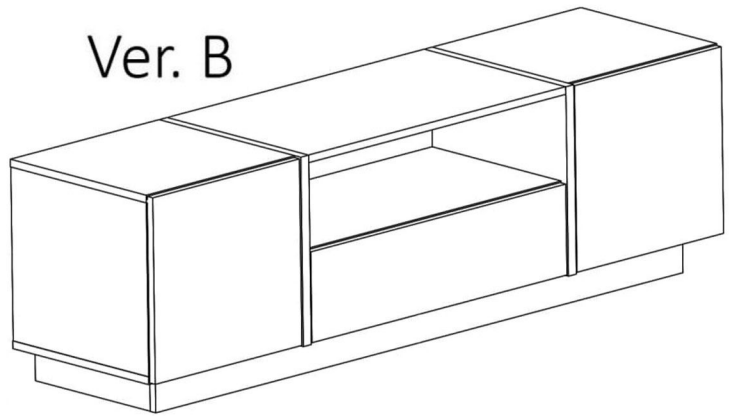


Onyx

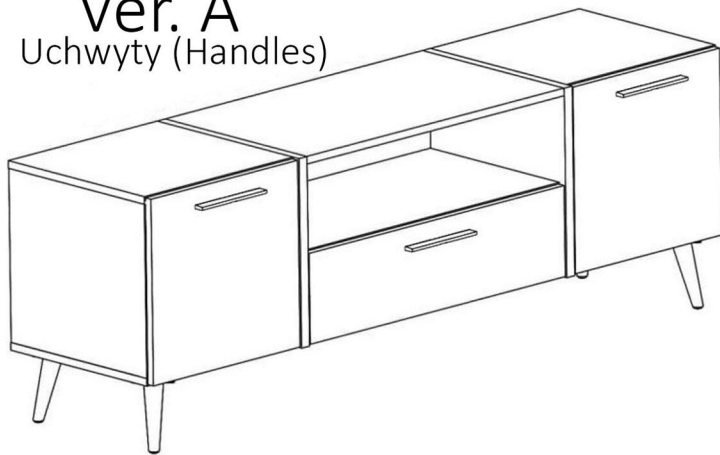
Ver. A



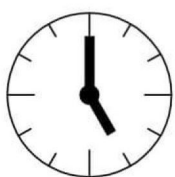
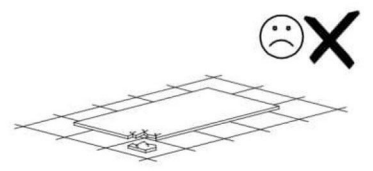
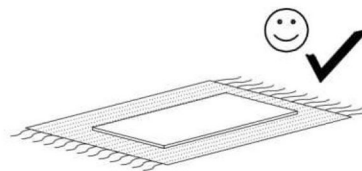
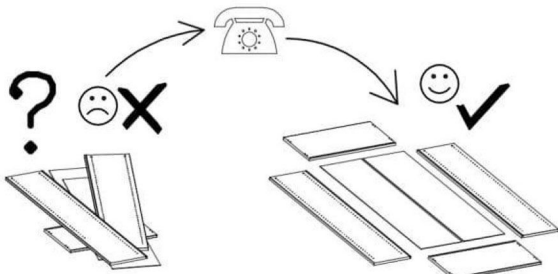
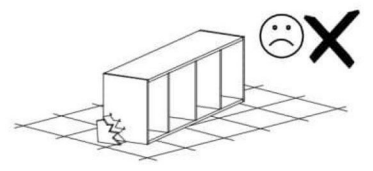
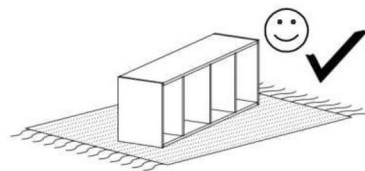
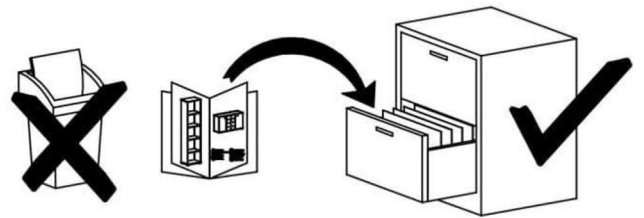
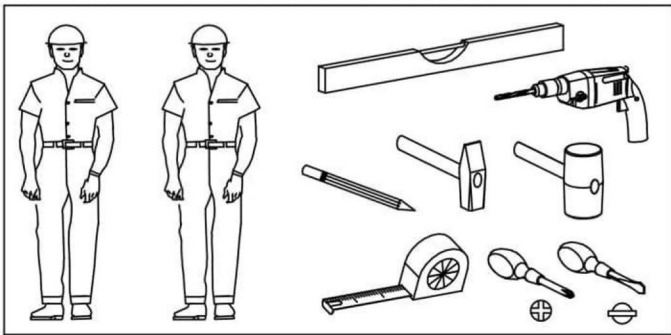
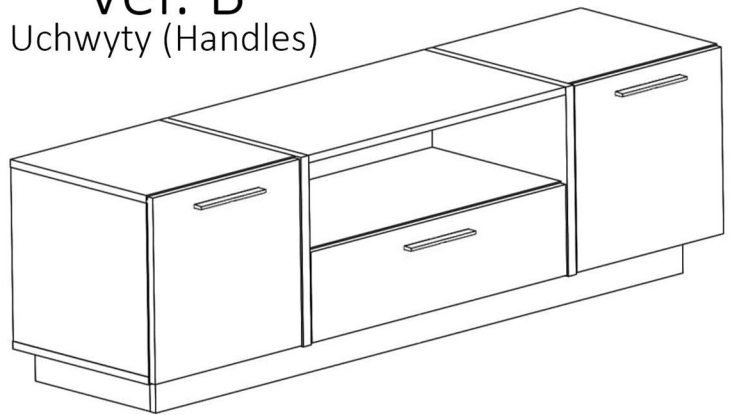
Ver. B



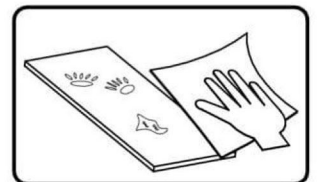
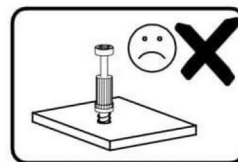
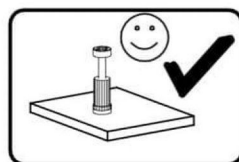
Ver. A
Uchwyty (Handles)



Ver. B
Uchwyty (Handles)



1,5h



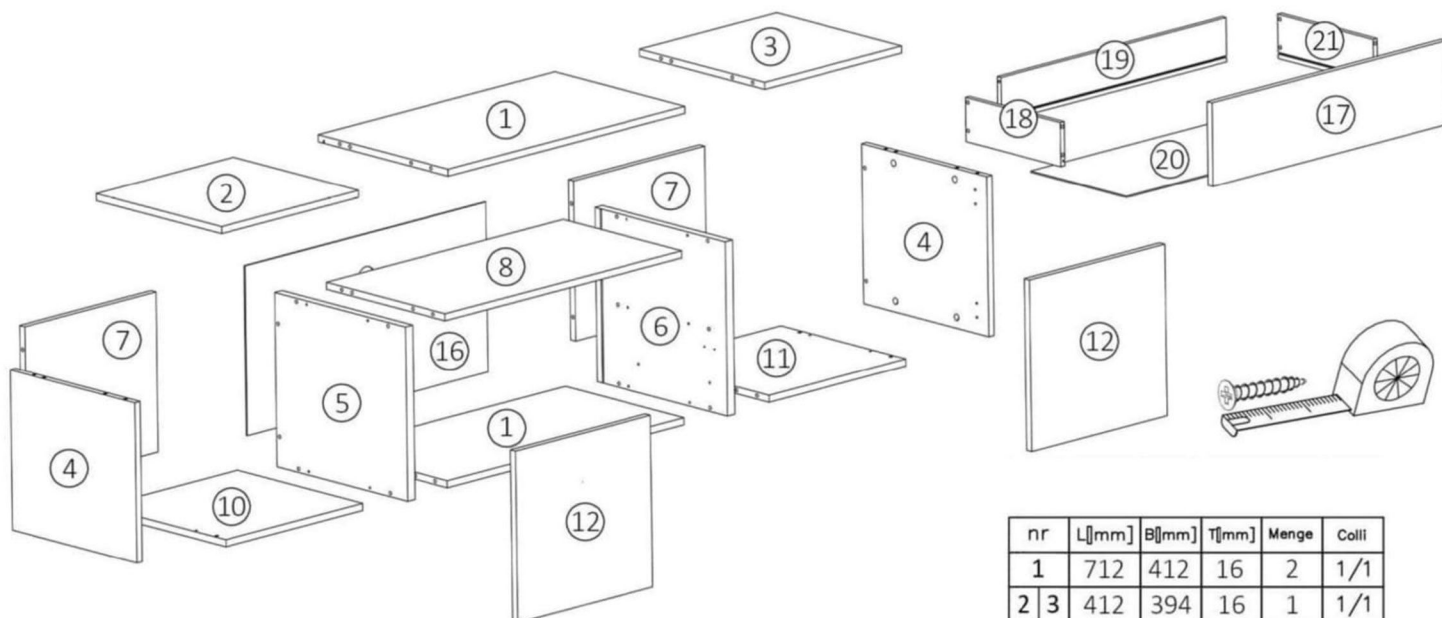
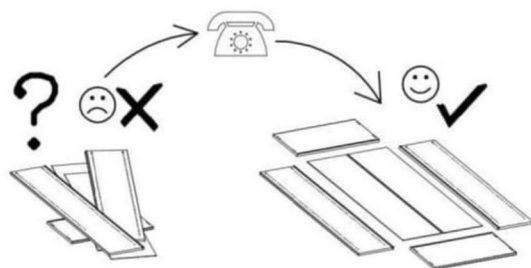
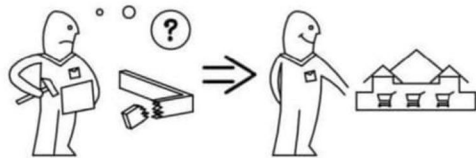
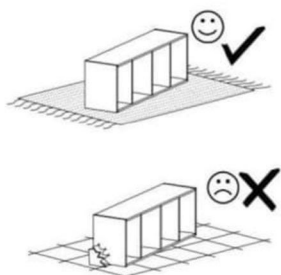
Name • Nom • Nome • Naam • Nazwa • Jméno
• Názov • Név • Denumire • Isim • Имя

Nr • No • N° • Номер • Č • Sz

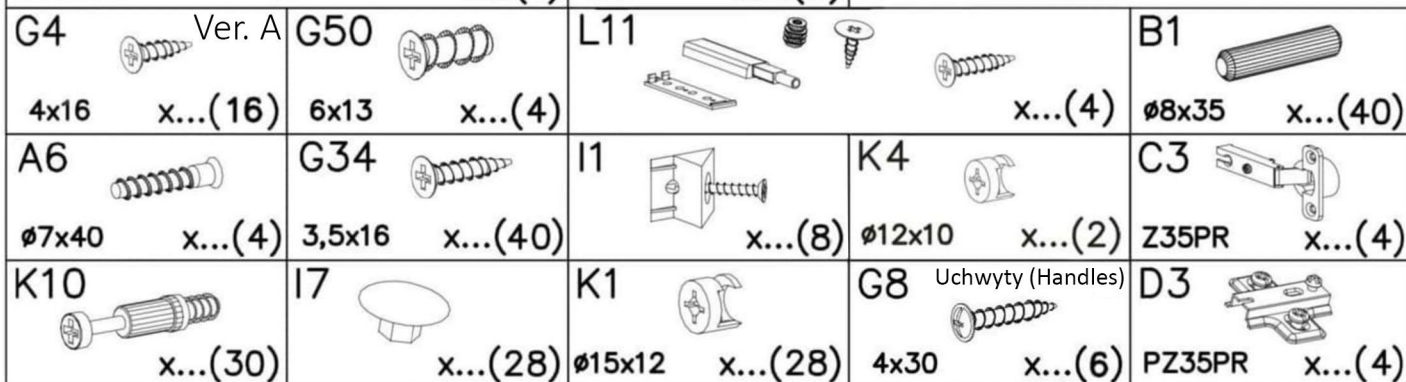
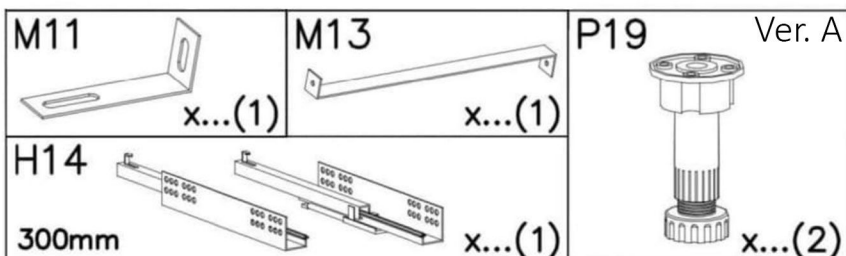
Typ • Type • Tip • Тípus • Типо • Tun

ONYX

— —



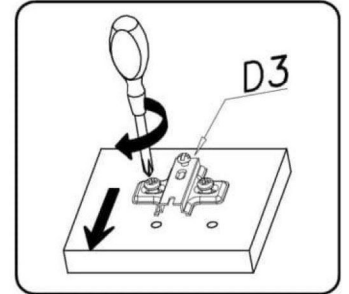
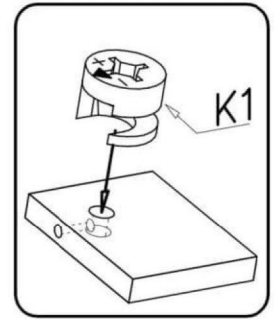
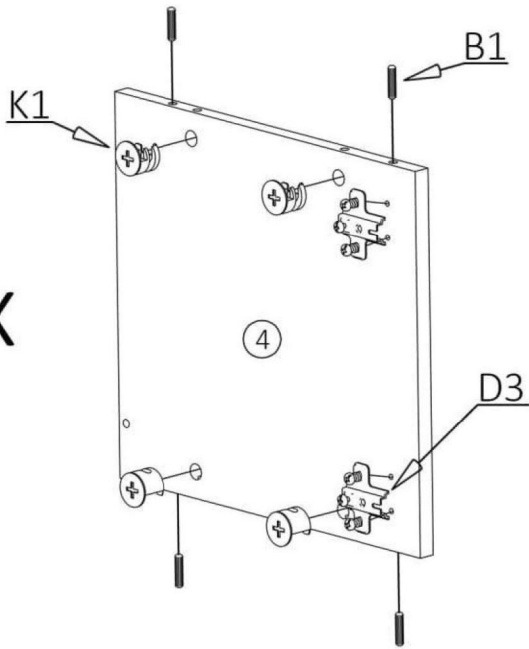
nr	L[mm]	B[mm]	T[mm]	Menge	Coll
1	712	412	16	2	1/1
2	3	412	394	16	1
3	412	394	16	1	1/1
4	393	362	16	2	1/1
5	6	413	394	22	1
6	413	394	22	1	1/1
7	395	362	16	2	1/1
8	712	374	16	1	1/1
10	11	412	394	16	1
11	412	394	16	1	1/1
12	393	408	16	2	1/1
16	724	373	3	1	1/1
17	708	195	16	1	1/1
18	300	100	16	1	1/1
19	672	86	16	1	1/1
20	682	307	3	1	1/1
21	300	100	16	1	1/1



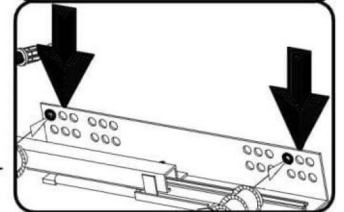
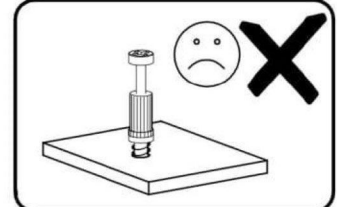
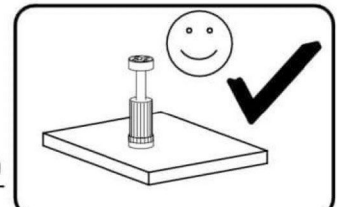
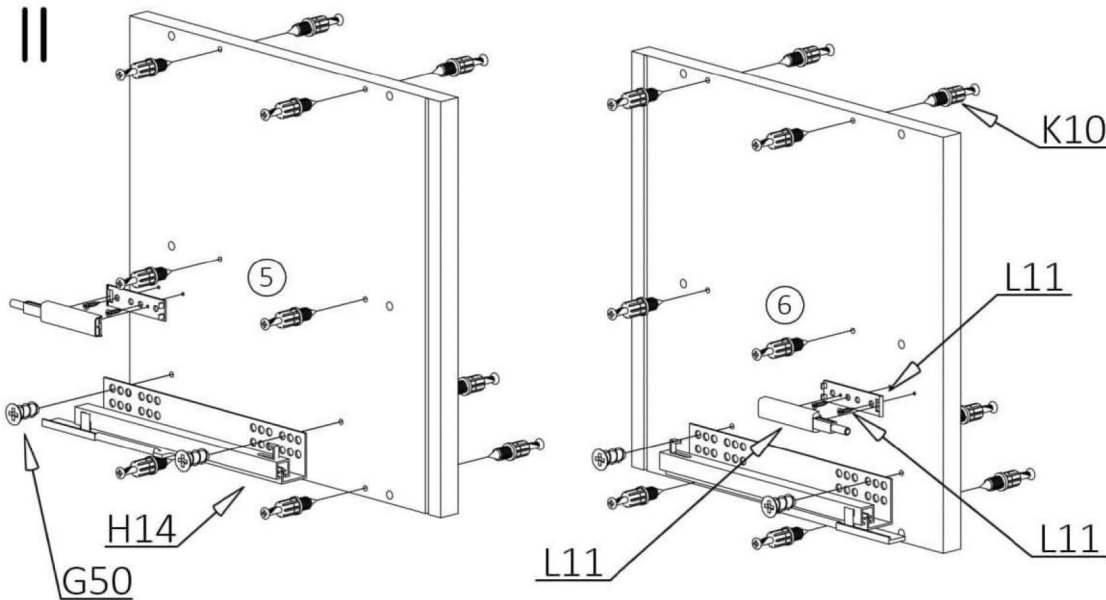


I

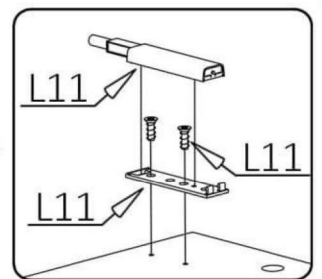
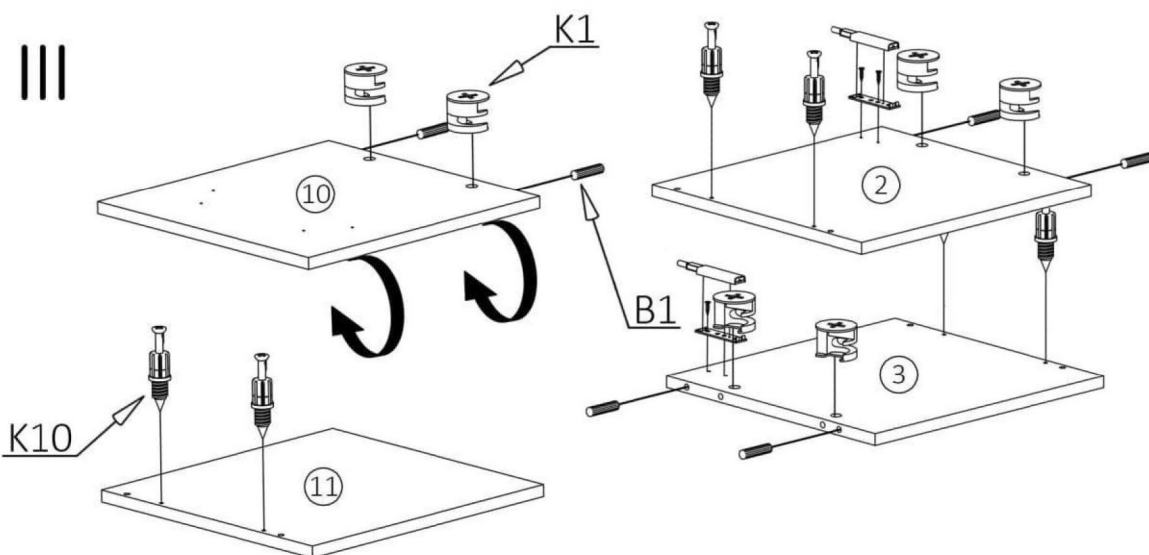
2x



II

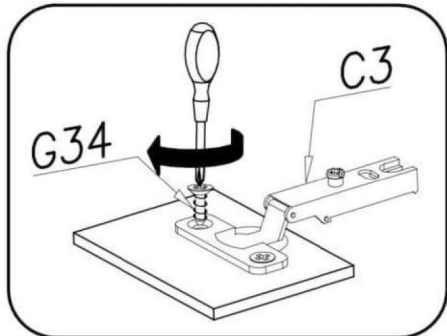
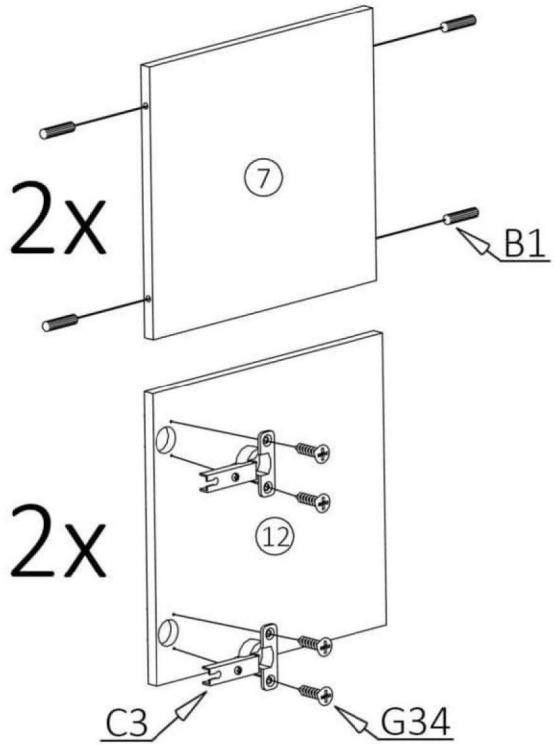


III

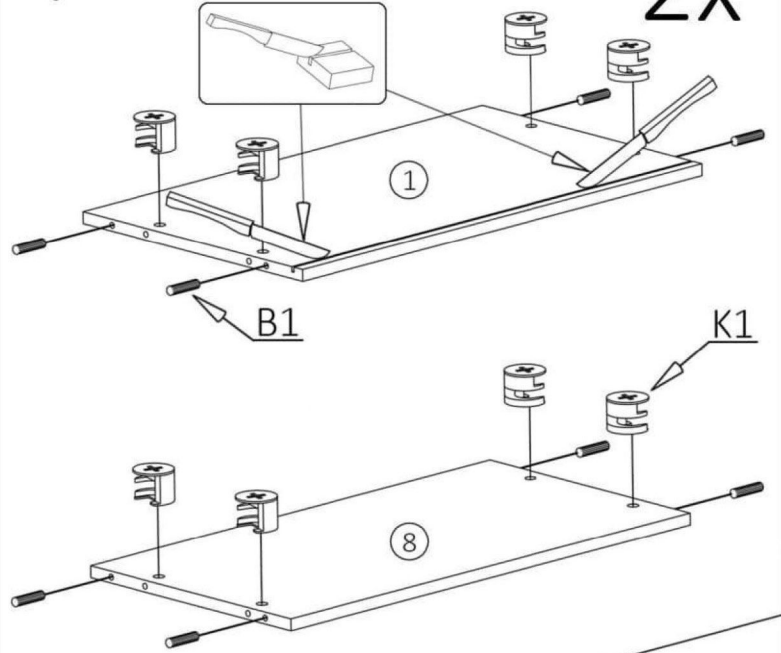




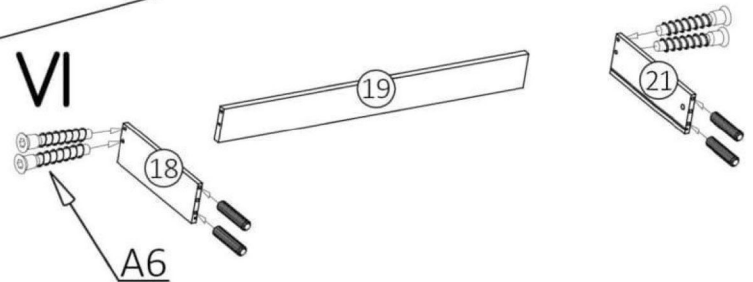
IV



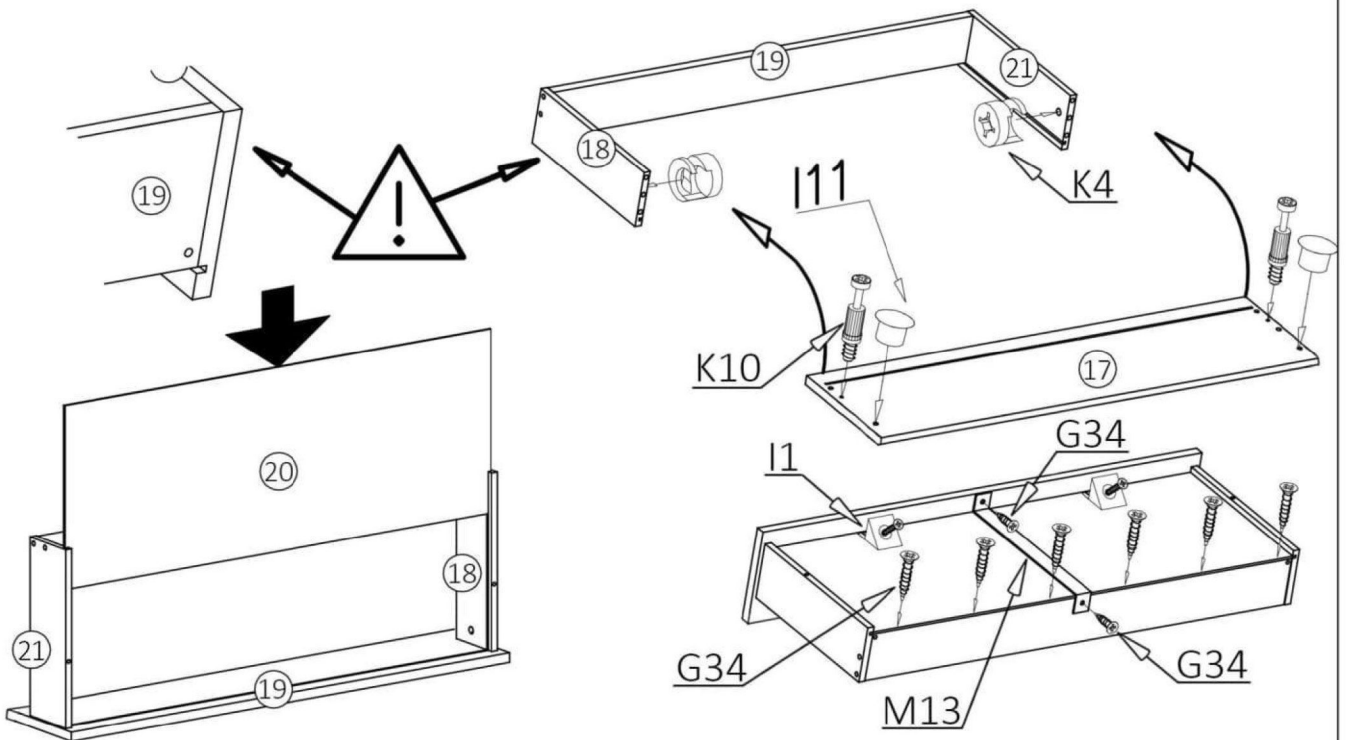
V



VI

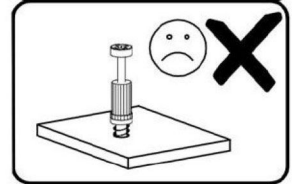
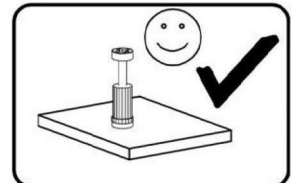
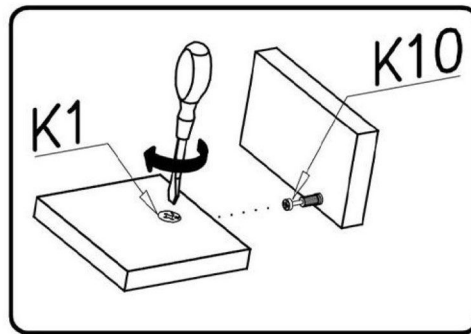
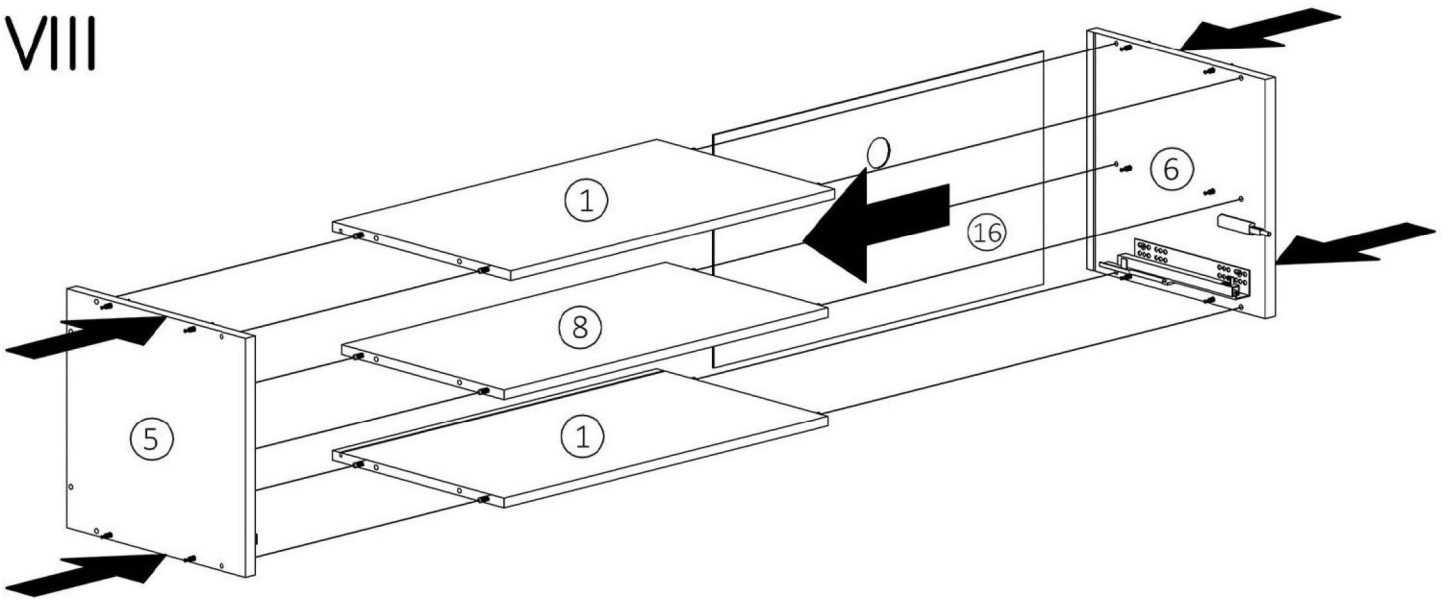


VII

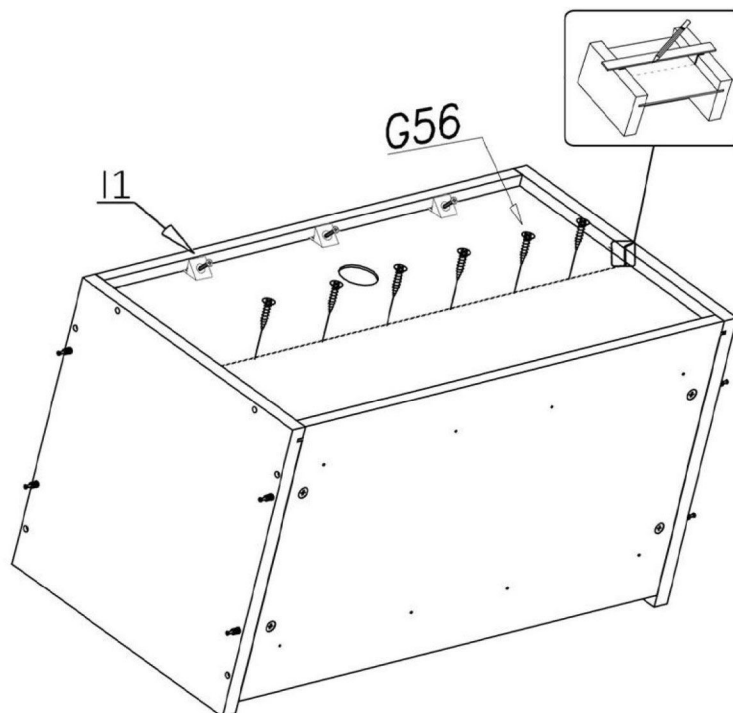




VIII

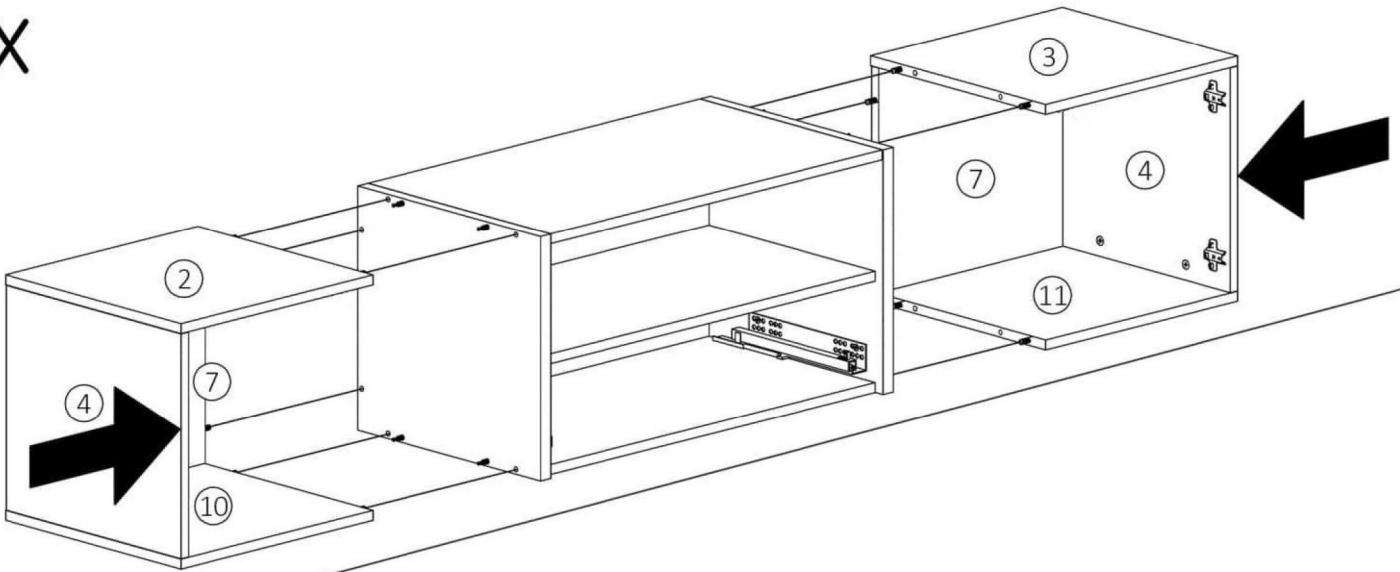


IX

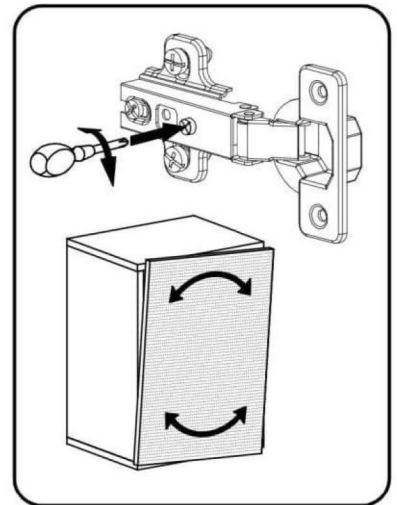
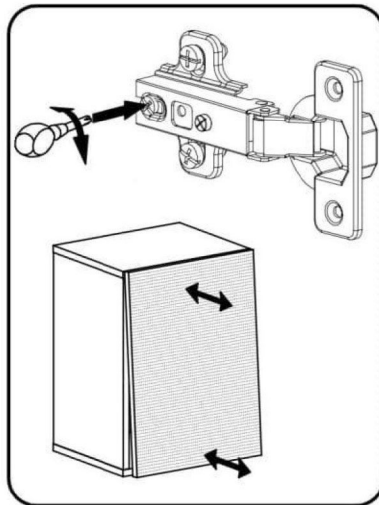
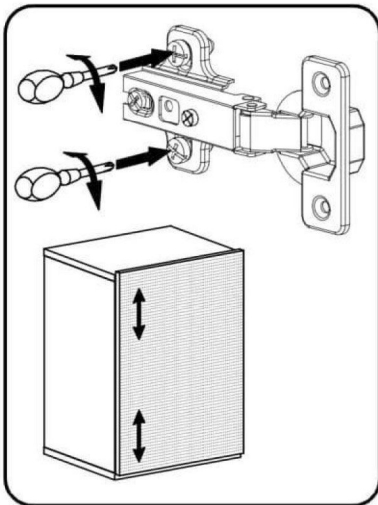
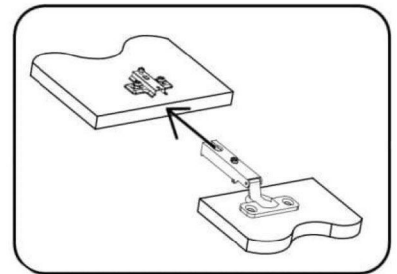
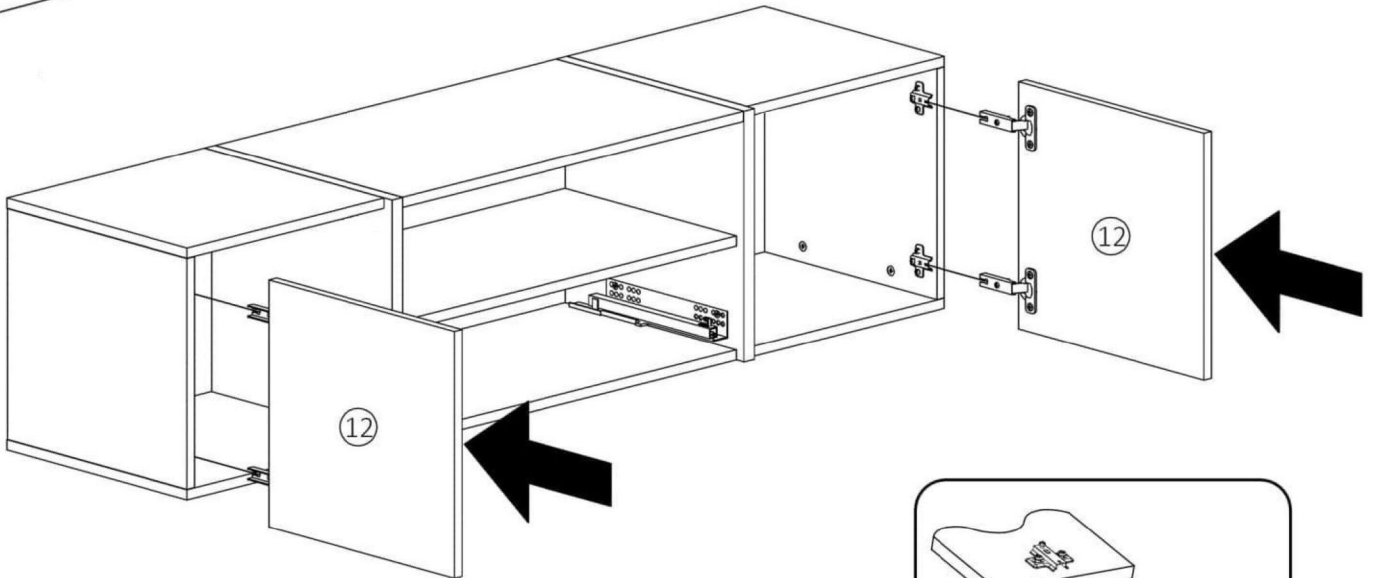




X

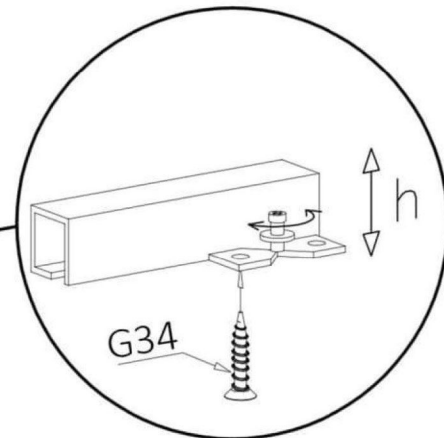
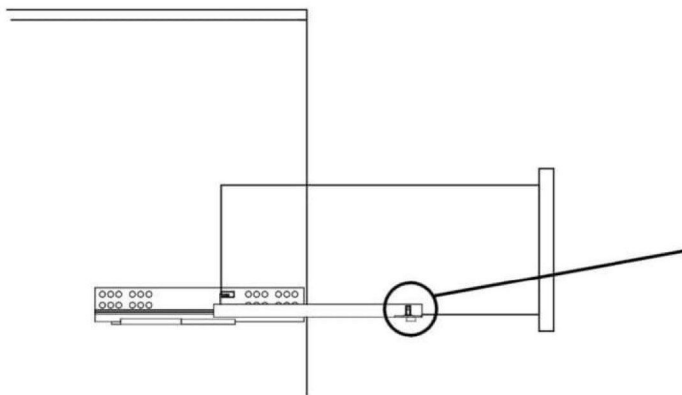
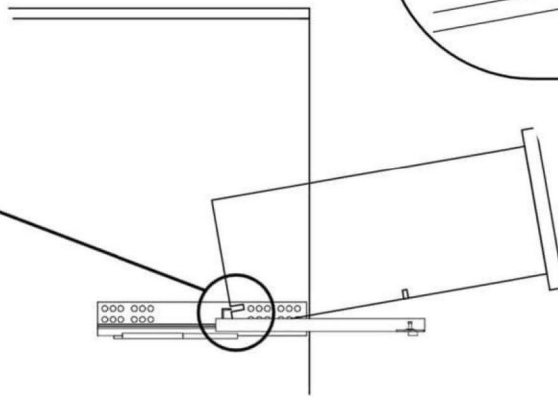
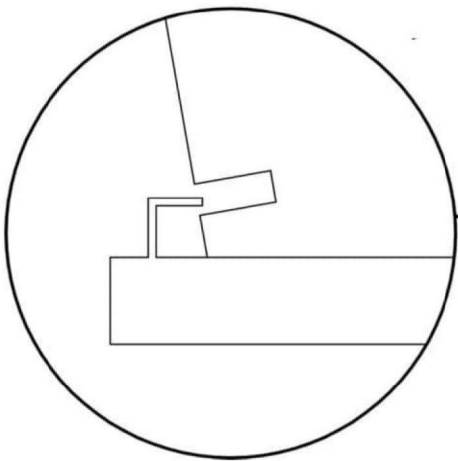
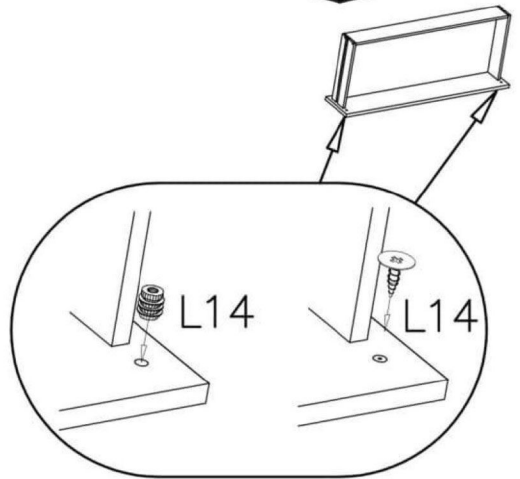
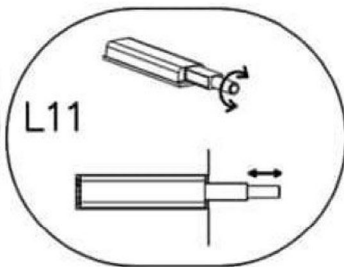
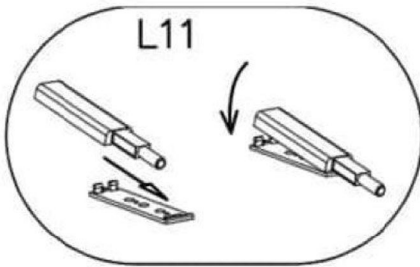
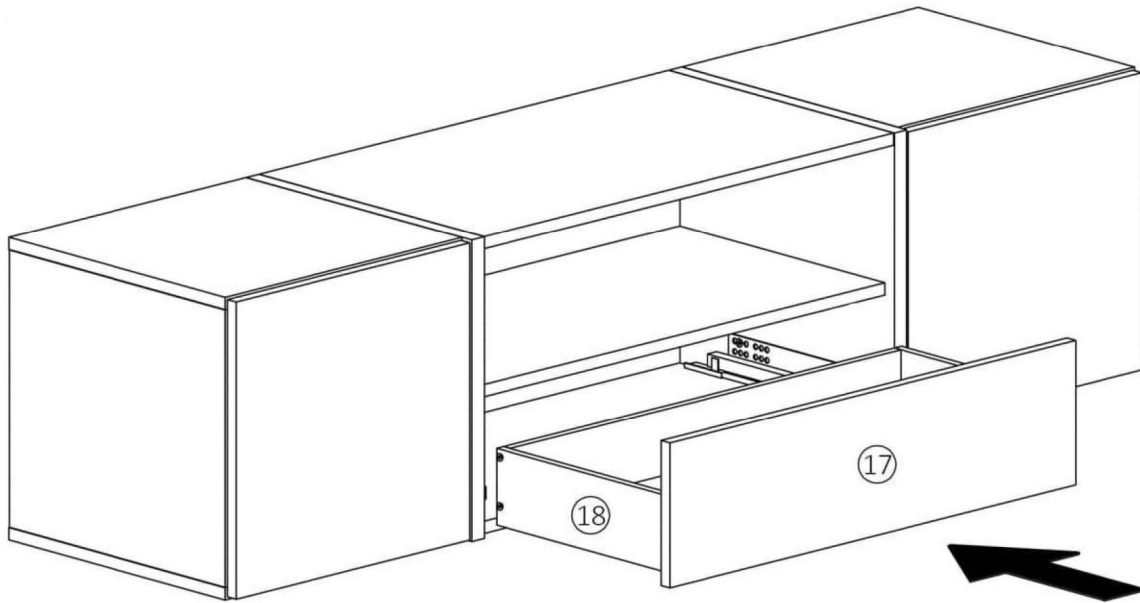


XI



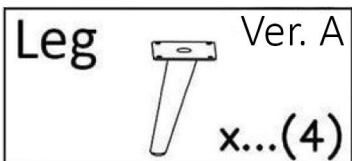
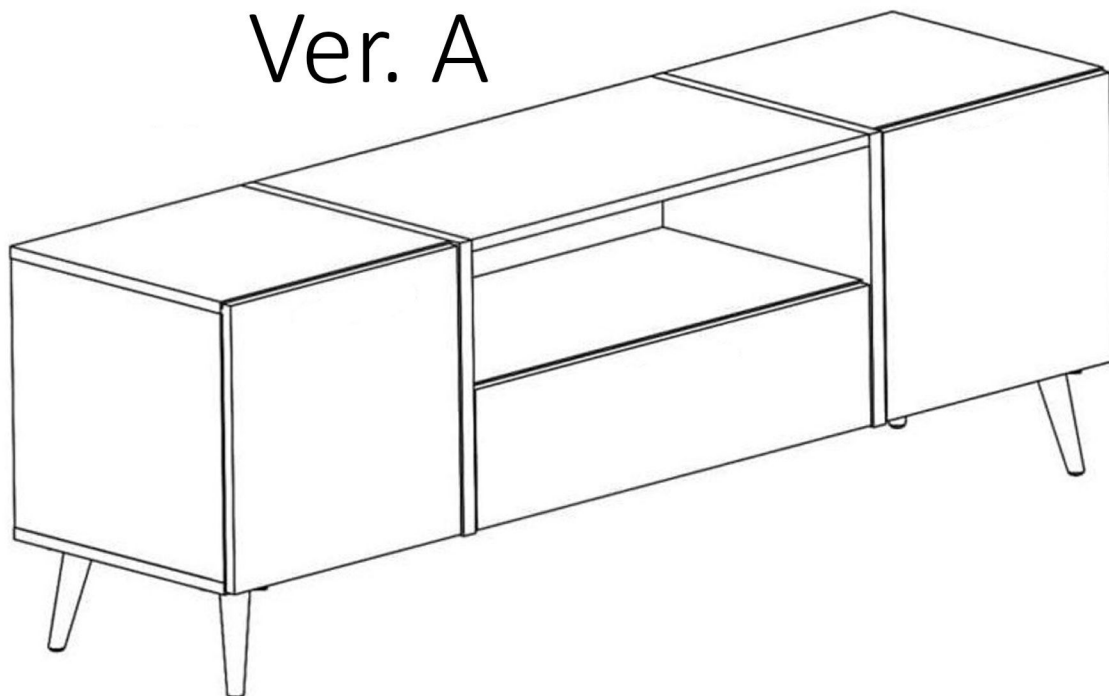


XII



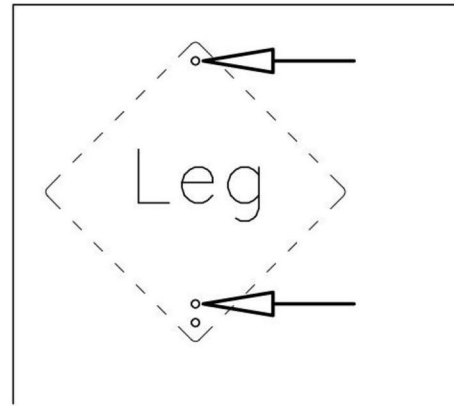
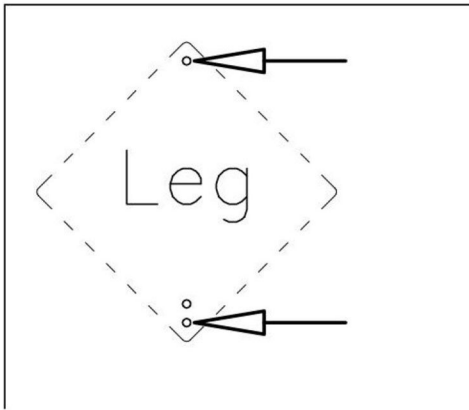
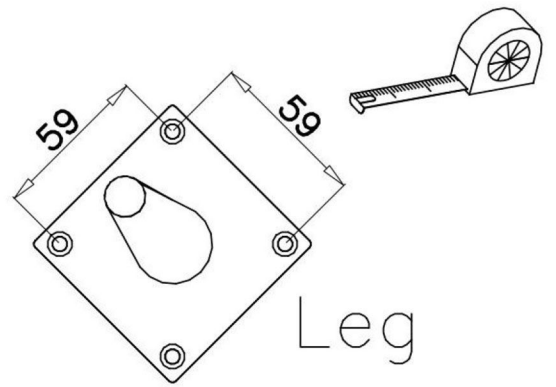
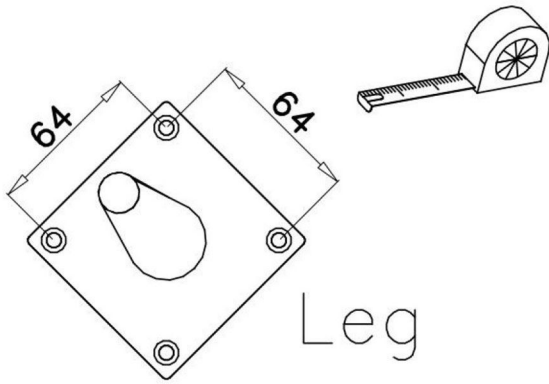


Ver. A

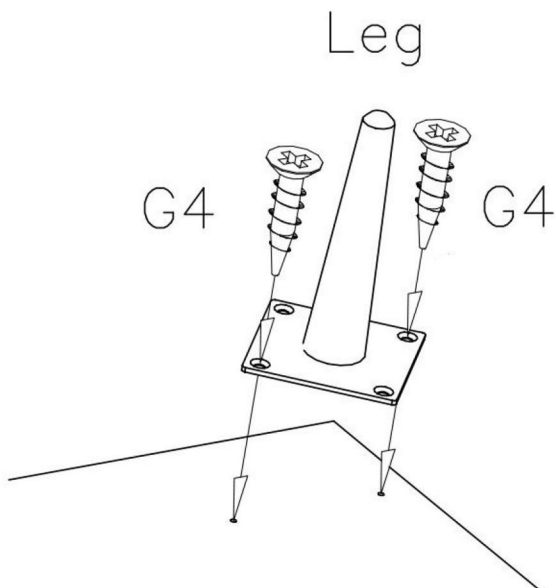




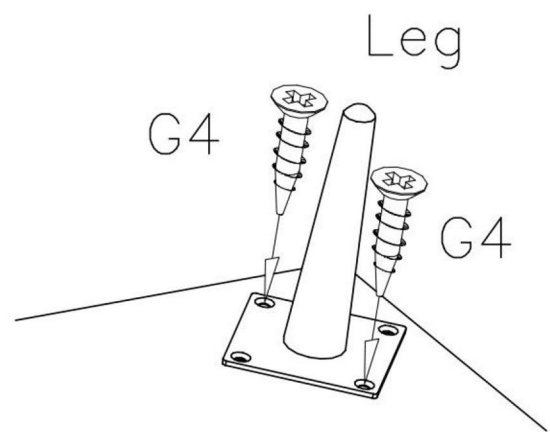
I

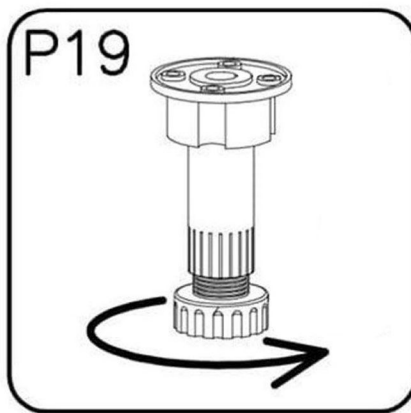
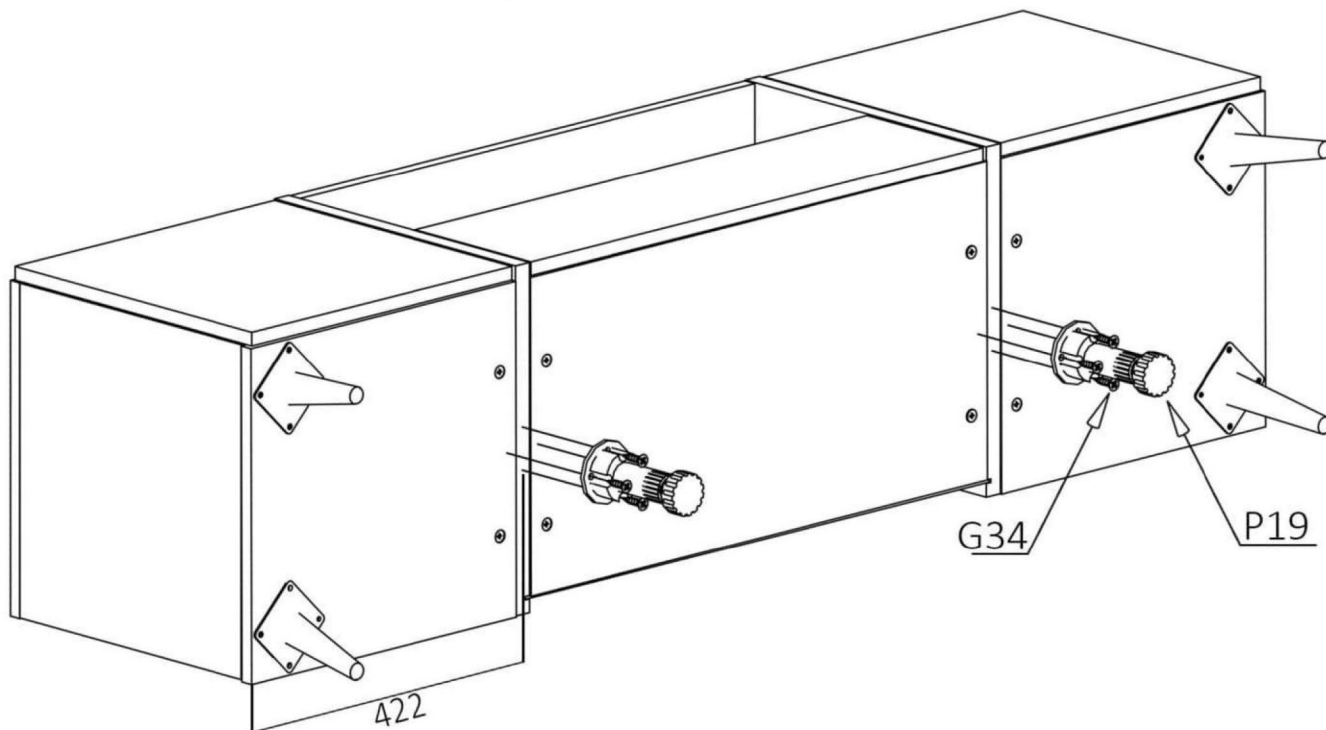


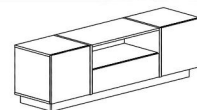
II



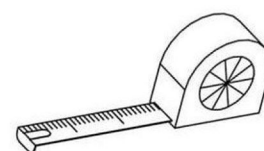
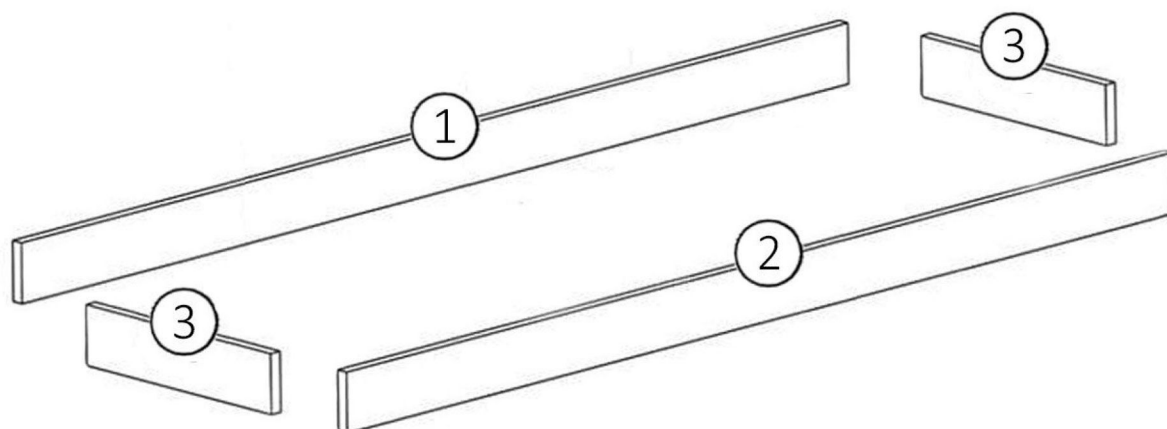
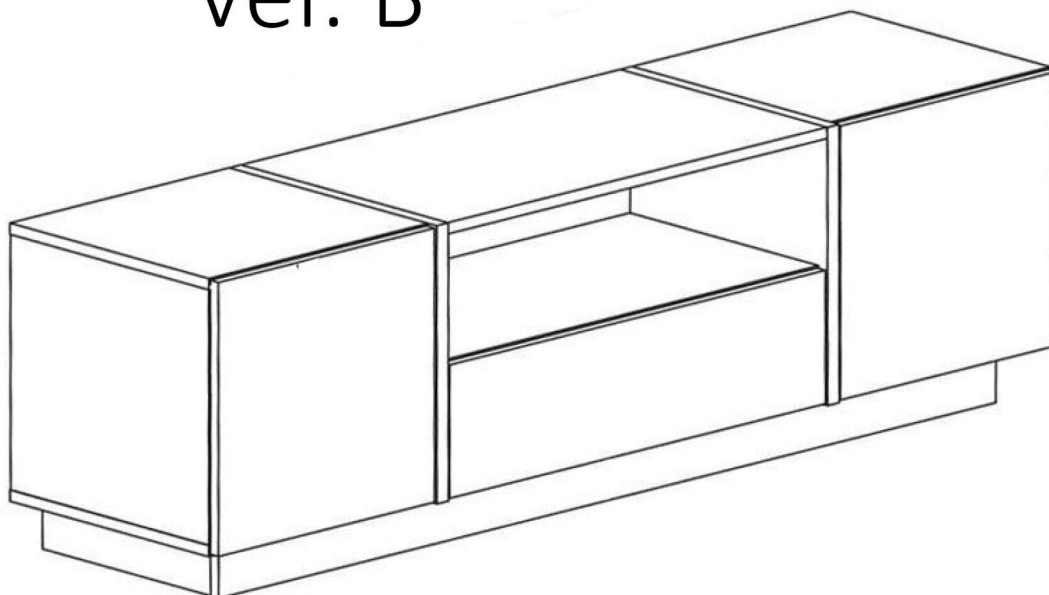
III







Ver. B



G34



3,5x16

x...(72)

P4



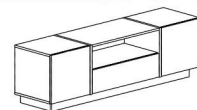
x...(12)

F15

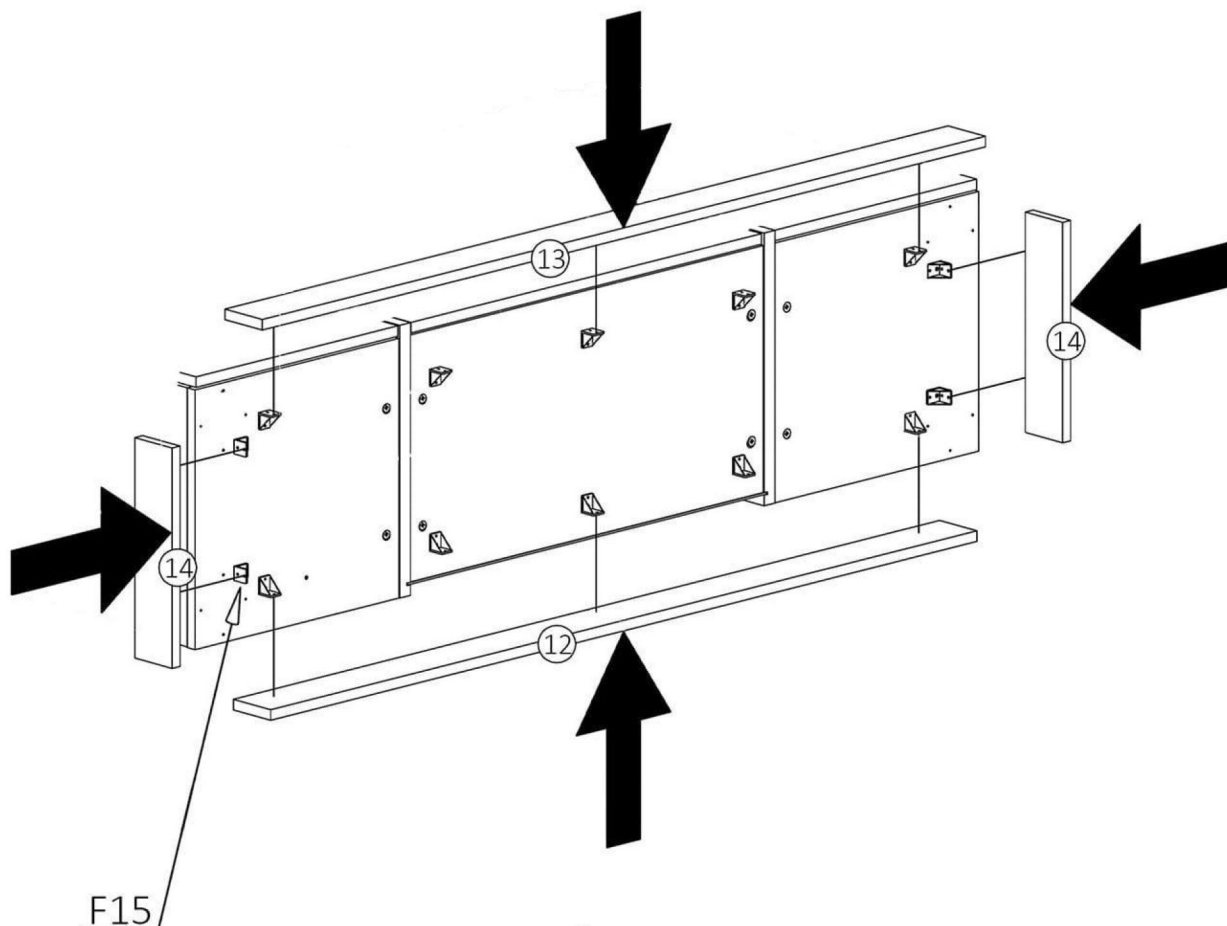


x...(18)

nr	L[mm]	B[mm]	T[mm]	Menge	Coll
1	1426	79	16	1	1/1
2	1460	79	16	1	1/1
3	334	79	16	2	1/1



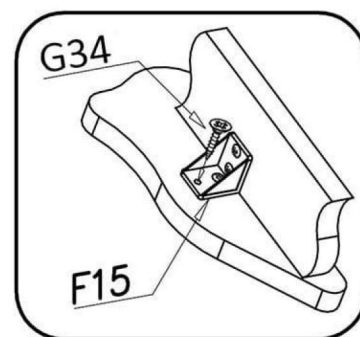
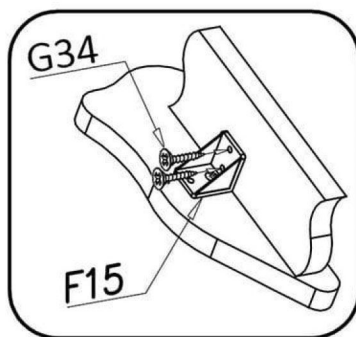
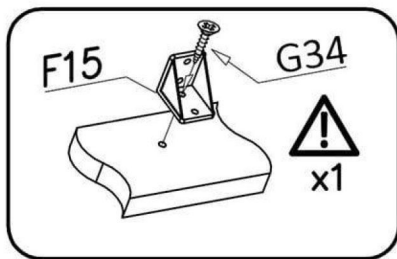
I



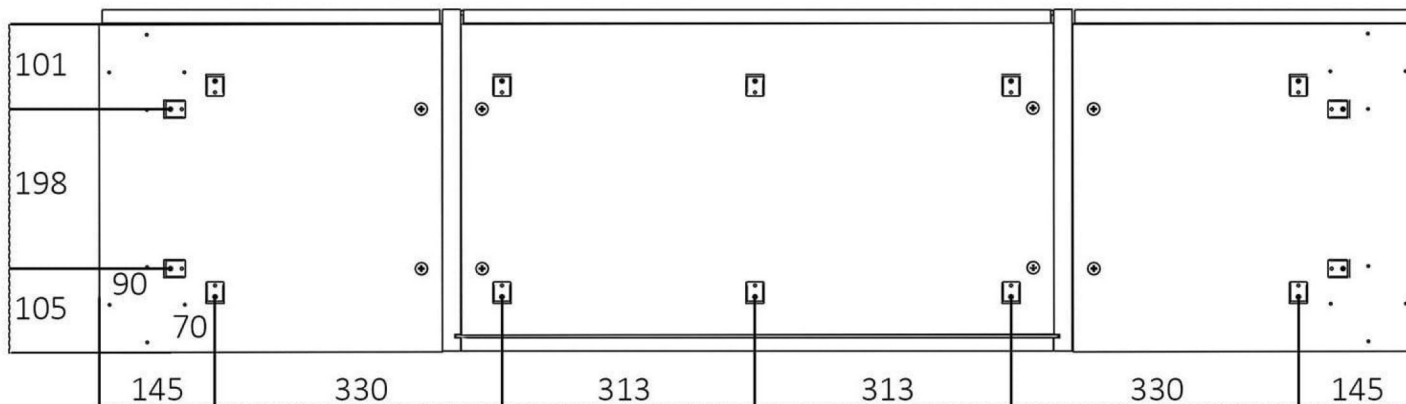
2.

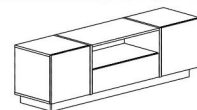
3.

1.

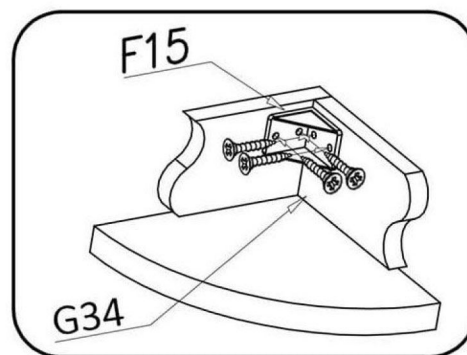
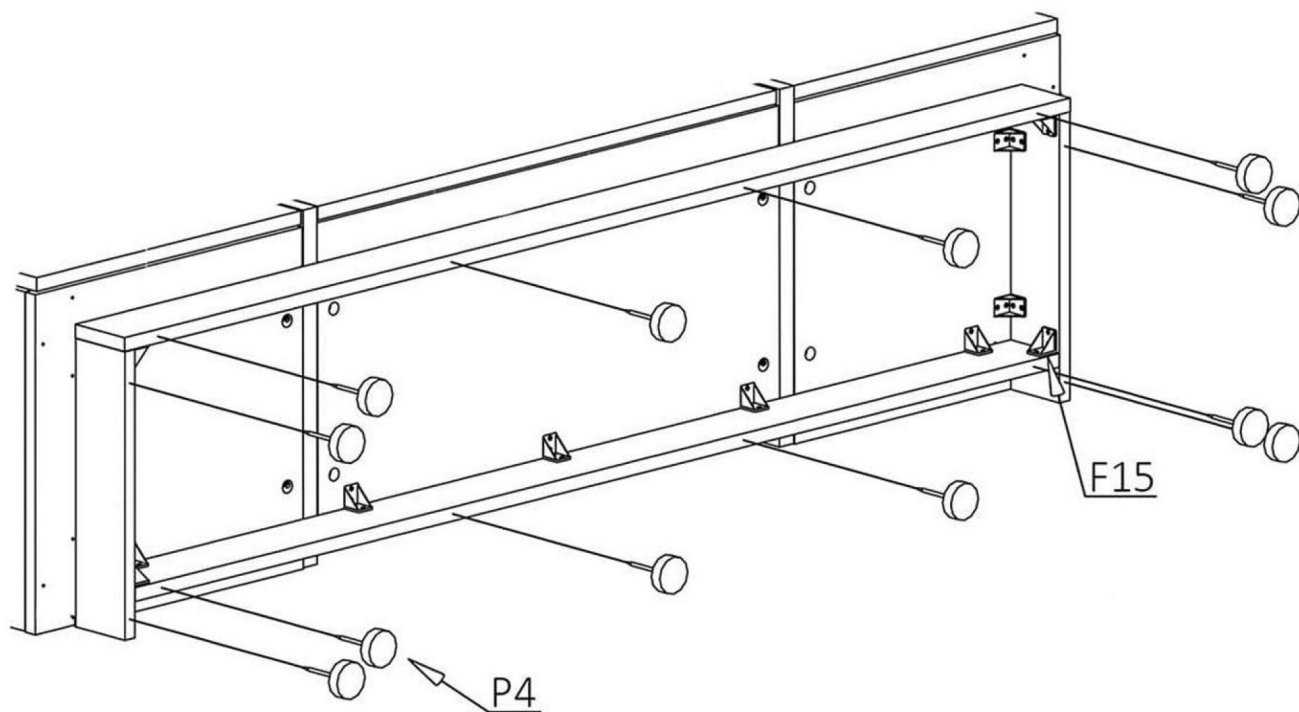


*mm





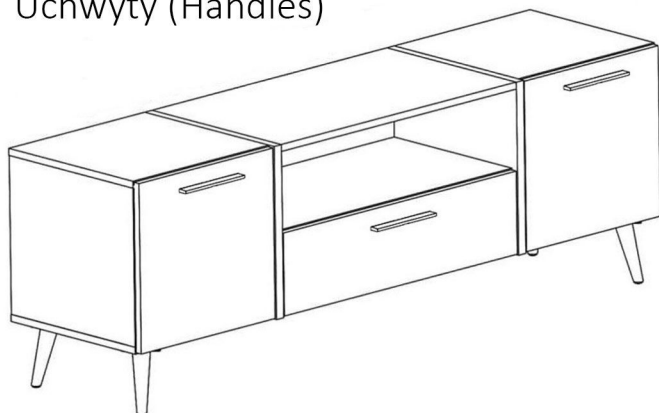
II





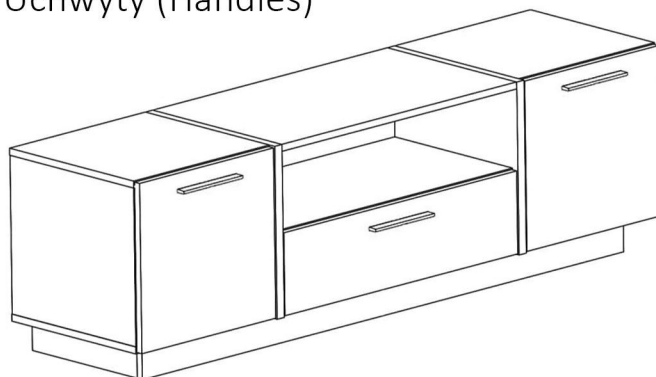
Ver. A

Uchwyty (Handles)

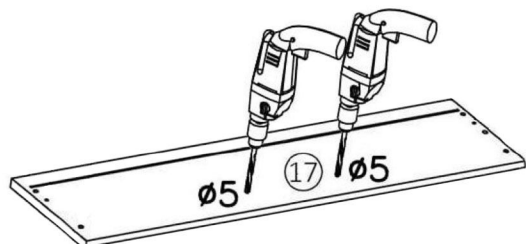


Ver. B

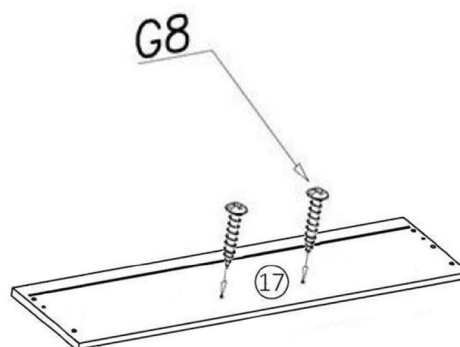
Uchwyty (Handles)



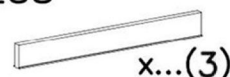
I



II



E88

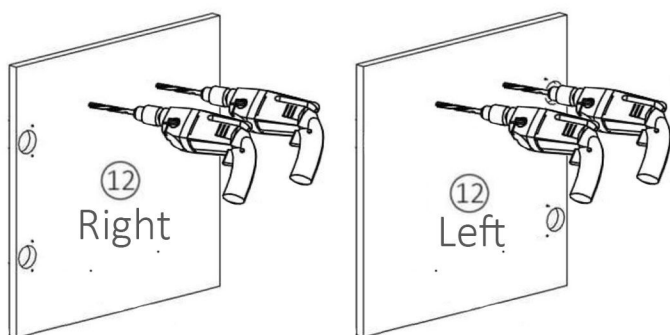


x...(3)

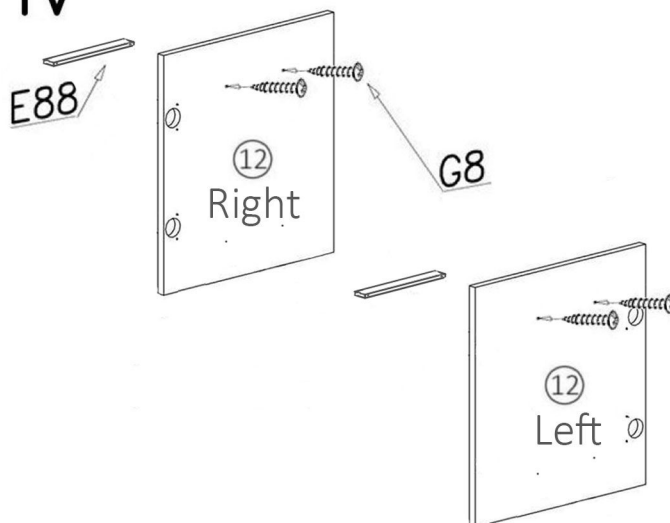


E88

III



IV



V

W przypadku montażu wersji z uchwytami nie montować mechanizmów Push-Open.
When installing the version with handles, do not install Push-Open mechanisms.
Bei Ausführungen mit Griffen keine Push-Open-Mechanismen einbauen.

