

Stagecaptain HDR-1537 Heavyrack Design-Lagerregal

ArtNr.: 00091270 Version 05/2024



Alle technischen Daten und Erscheinungsbilder können ohne vorherige Ankündigung geändert werden. Alle Angaben waren zum Zeitpunkt der Drucklegung korrekt. Die Musikhaus Kirstein GmbH übernimmt keine Gewähr für die Richtigkeit oder Vollständigkeit der in diesem Handbuch enthaltenen Beschreibungen, Fotos oder Aussagen. Gedruckte Farben und Spezifikationen können geringfügig vom Produkt abweichen. Produkte der Musikhaus Kirstein GmbH werden nur über autorisierte Händler vertrieben. Distributoren und Händler sind keine Vertreter der Musikhaus Kirstein GmbH und nicht befugt, die Musikhaus Kirstein GmbH in irgendeiner Weise rechtlich zu binden.

Vielen Dank, dass Sie sich für unser Regal entschieden haben. Um sicherzustellen, dass Sie mit diesem Produkt voll und ganz zufrieden sind, lesen Sie sorgfältig und verstehen Sie diese Bedienungsanleitung, bevor Sie unser Produkt verwenden. Bewahren Sie diese Bedienungsanleitung an einem sicheren Ort auf. Die Bedienungsanleitung muss an alle nachfolgenden Anwender weitergegeben werden.



Bitte Sicherheitshinweise beachten!



Mit dem Signalwort **WARNUNG** sind die Gefahren gekennzeichnet, die ohne Vorsichtsmaßnahmen zu schweren Verletzungen führen können.



Alle personenbezogenen Formulierungen in dieser Bedienungsanleitung sind geschlechtsneutral zu betrachten.

Diese Bedienungsanleitung gilt für Personen, die von einer für ihre Sicherheit verantwortlichen Person beaufsichtigt oder in die Bedienung des Artikels eingewiesen wurden.

Alle Informationen in dieser Bedienungsanleitung wurden nach bestem Wissen und Gewissen kontrolliert. Weder Autor noch Herausgeber können jedoch für Schäden haftbar gemacht werden, die in Zusammenhang mit der Verwendung dieser Bedienungsanleitung stehen.

Sonstige, in diesem Dokument aufgeführte Produkt-, Marken- und Unternehmensbezeichnungen können die Warenzeichen ihrer jeweiligen Eigentümer sein. Die Einhaltung sämtlicher anwendbarer Urheberrechtsgesetze liegt in der Verantwortung des Anwenders dieses Dokuments.



Detaillierte Sicherheitshinweise:

Lesen Sie vor der Montage die Aufbauanleitung aufmerksam durch.

Verwenden Sie zum Aufbau Arbeitshandschuhe, um Ihre Hände zu schützen!

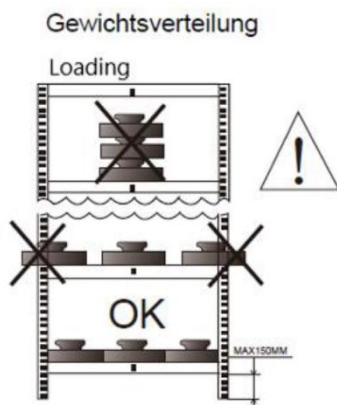
Überprüfen Sie alle Teile auf etwaige Beschädigungen. Um Kratzer zu vermeiden, montieren Sie das Regal auf sauberem und ebenem Untergrund, legen Sie am besten einen Teppich unter. Stellen Sie das Regal ausschließlich auf einem ebenen Untergrund auf. Andernfalls sind Standsicherheit und max. Traglast nicht gewährleistet

Wir empfehlen zum sicheren und schnellen Aufbau 2 Personen.

Bitte beachten Sie ebenfalls die folgenden Sicherheitshinweise um Fehlfunktionen, Schäden oder Verletzungen zu vermeiden:

- Die Regalkanten und Streben sind mit größtmöglicher Sorgfalt gefertigt. Dennoch können die Teile unsaubere Kanten oder Metall-bzw. Lackspäne aufweisen, die zu Verletzungen führen können. Lassen Sie bitte Vorsicht walten. (Arbeitshandschuhe tragen!)
- Dieser Artikel ist kein Kinderspielzeug. Lassen Sie Ihre Kinder nicht unbeaufsichtigt mit dem Artikel spielen. Klettern und Zerren am Regal kann zum Kippen, Umfallen bzw. Herabfallen von Gegenständen führen und schwerwiegende Verletzungen hervorrufen

⚠️ WARNUNG



Bitte bestücken Sie das Regal nur so, dass die hineingestellten Gegenstände sicher stehen und nicht herabfallen können. Überlasten Sie das Regal nicht.

Unsachgemäßer oder wackeliger Aufbau kann zum Bruch bzw. zum Umfallen des Regals führen und Verletzungen verursachen.

Die maximale Beladung pro Regalebene beträgt 80 kg! (Bitte beachten Sie die Grafik links zur sicheren Gewichtsverteilung).

- Zweckentfremden Sie dieses Produkt nicht. Unsachgemäße Nutzung kann zu Schäden und Verletzungen führen.
- Achten Sie darauf, dass der Raum, in dem das Regal stehen soll nicht zu feucht ist. Hohe Luftfeuchte kann die Holzböden und das Metall schädigen und für Instabilität sorgen.
- Bitte reinigen Sie das Regal nur mit einem Staubtuch oder leicht feuchten Lappen und per Hand. Reinigen Sie die Teile bitte nicht mit aggressiven Reinigungsmitteln.
- Überprüfen Sie das Regal regelmäßig auf Beschädigungen und festen Stand.

Aufbau

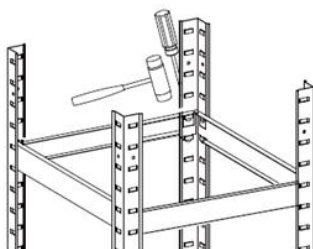
Enthaltene Komponenten

A		5x	B		4x	C		20x
D		8x	E		8x			Tool is not included Tool is not included

Holzböden (A): je nach Regalmodell sind diese 5 Einlegeböden rechteckig oder quadratisch. Das besondere an unserem Stagecaptain-Regal ist, dass Ober- und Unterseite der Einlegeböden mit unterschiedlichen Holzfurnieren versehen sind. Je nach persönlichem Geschmack oder Stil Ihrer Raumumgebung können Sie wahlweise die helle oder dunkel Oberfläche sichtbar einsetzen

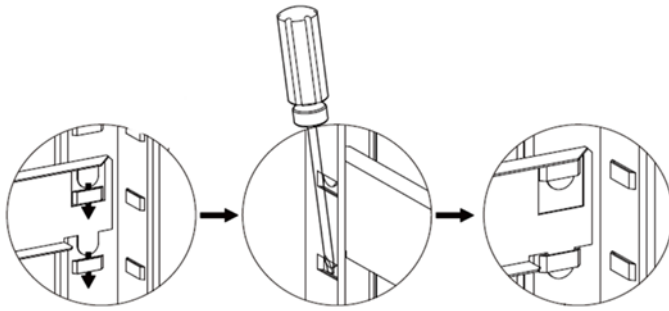
⚠️ HINWEIS

Die Kanten der furnierten Holzböden sind recht empfindlich gegen Bruch- bzw. Absplittern. Achten Sie beim Hantieren darauf Stöße, Anecken oder ein Herunterfallen zu vermeiden



Nutzen Sie zum Einsetzen und Fixieren der 20 **Querverbindungen (C)** in die **vertikalen Langstreben (B)** einen Gummihammer und ggf. einen Schlitz-Schraubenzieher (beides ist nicht im Lieferumfang enthalten). Die Distanz zwischen den 5 Regalböden kann von Ihnen flexibel gewählt werden, Achten Sie allerdings aus Stabilitätsgründen darauf, dass die bodennächste, unterste Etage max. 150mm über dem Boden liegt.

Im Normalfall rutschen die „Zungen an den Querstreben in die dafür vorgesehenen „Laschen“ an der Innenseite der langen Standstreben. Falls es beim Einstecken/Einklopfen der Metallteile in die dafür vorgesehenen Aussparungen an den vertikalen Streben etwas Widerstand geben sollte, so nutzen Sie einen Schraubenzieher mit flacher Spitze und drücken von außen die innere Lasche etwas auseinander. So kann die Zunge an der Querstrebe einfacher in die dafür vorgesehene Lasche rutschen. (Siehe Grafik unten)



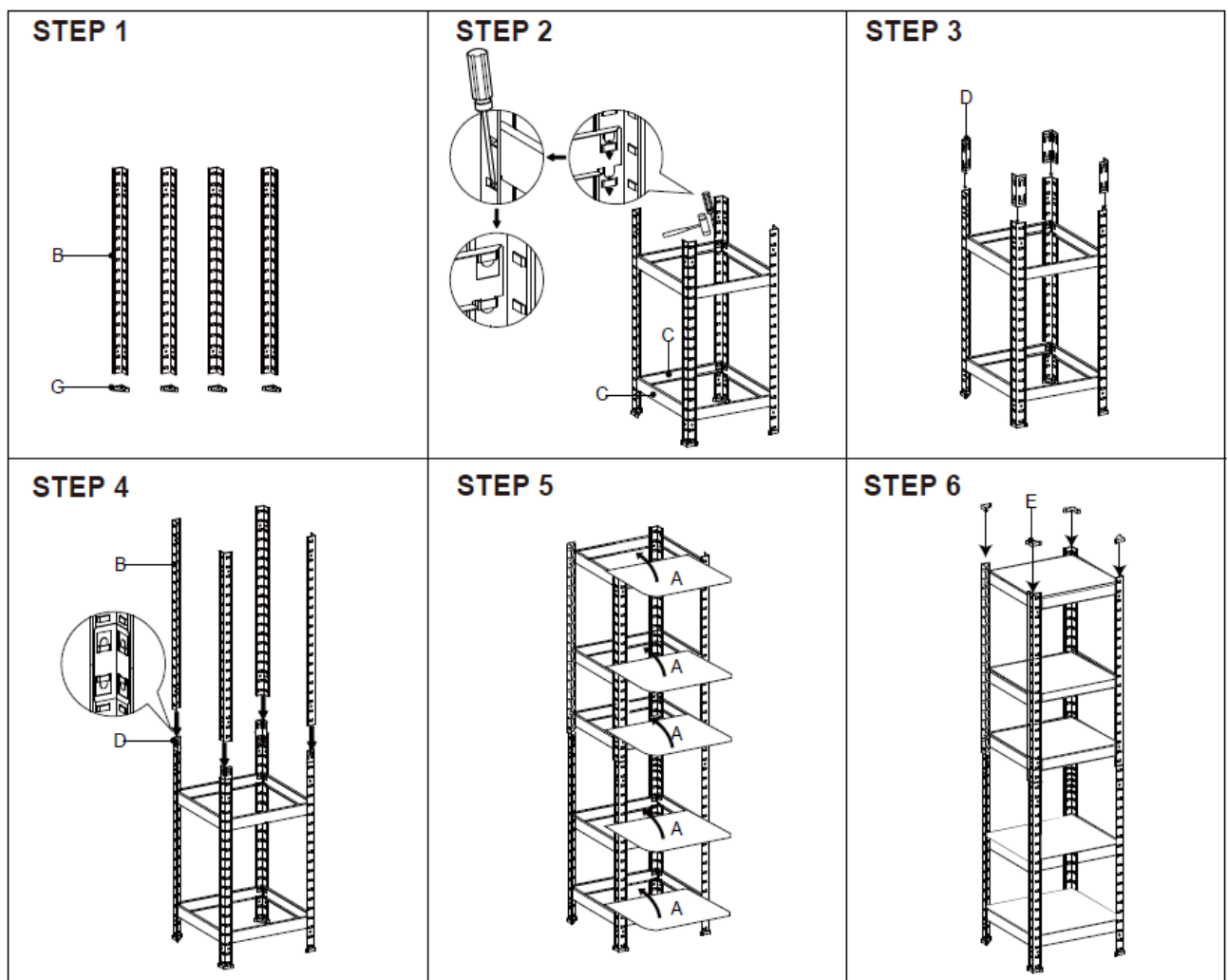
Verbindungsklammer „D“ (Siehe Grafik Schritt 3+4)

Nutzen Sie die 4 Verbindungsklammern (D), um die 4 oberen Vertikalstreben („B“) auf die bereits installierten 4 unteren Langstreben zu stecken

Abdeckkappen (E)

Nutzen Sie die 8 schwarzen, dreieckigen Abdeckkappen aus Kunststoff, um diese auf die Metallkanten wie in Grafik („Schritt 1 und 6“) erklärt an den 4 Füßen und den 4 oberen Kanten des Regals, anzubringen.

Schrittweiser Aufbauprozess



Musikhaus Kirstein GmbH, Bernbeurener Str. 11, D-86956 Schongau, Germany

Telefon: 08861 / 90 94 94-0, E-Mail: info@kirstein.de, www.kirstein.de