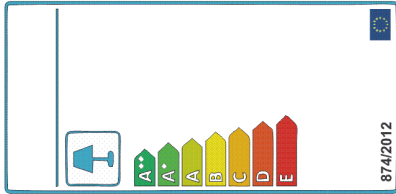
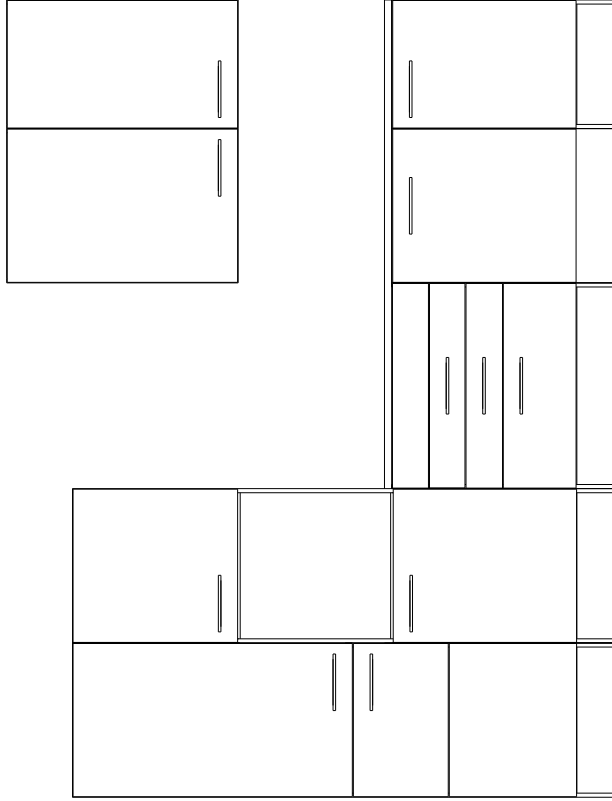


LAUREL

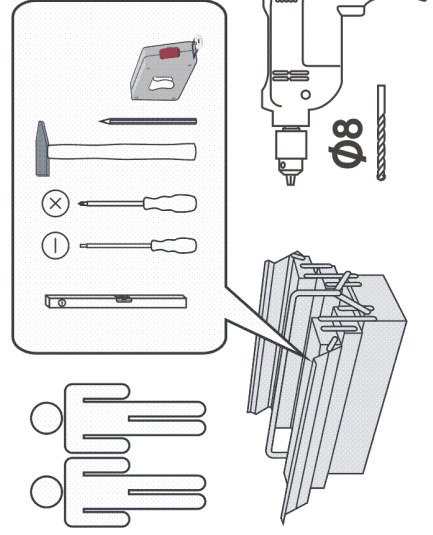
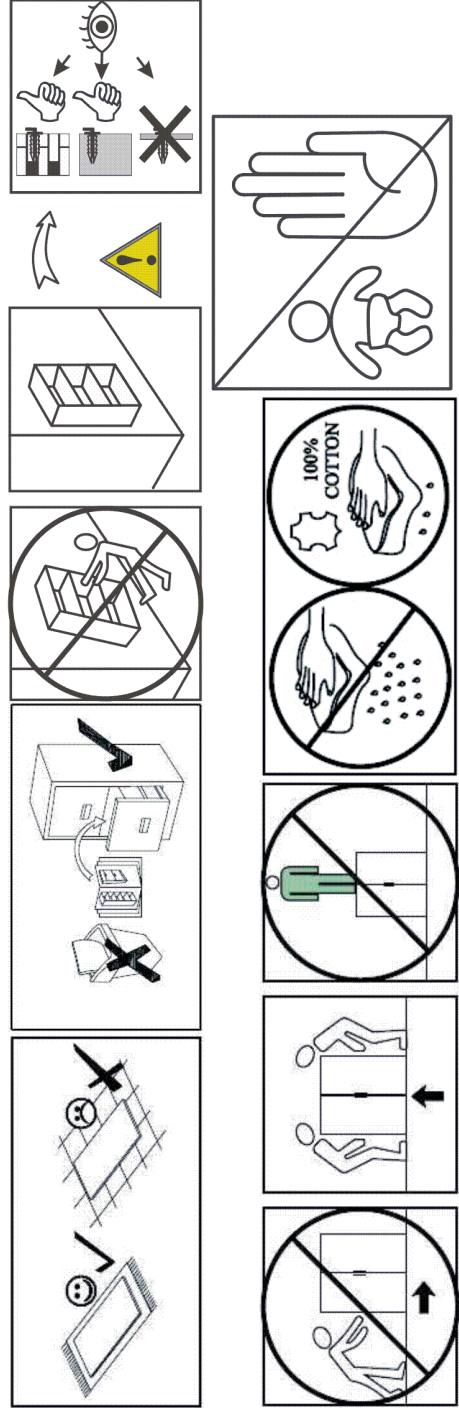
<http://www.bega-gruppe.de>

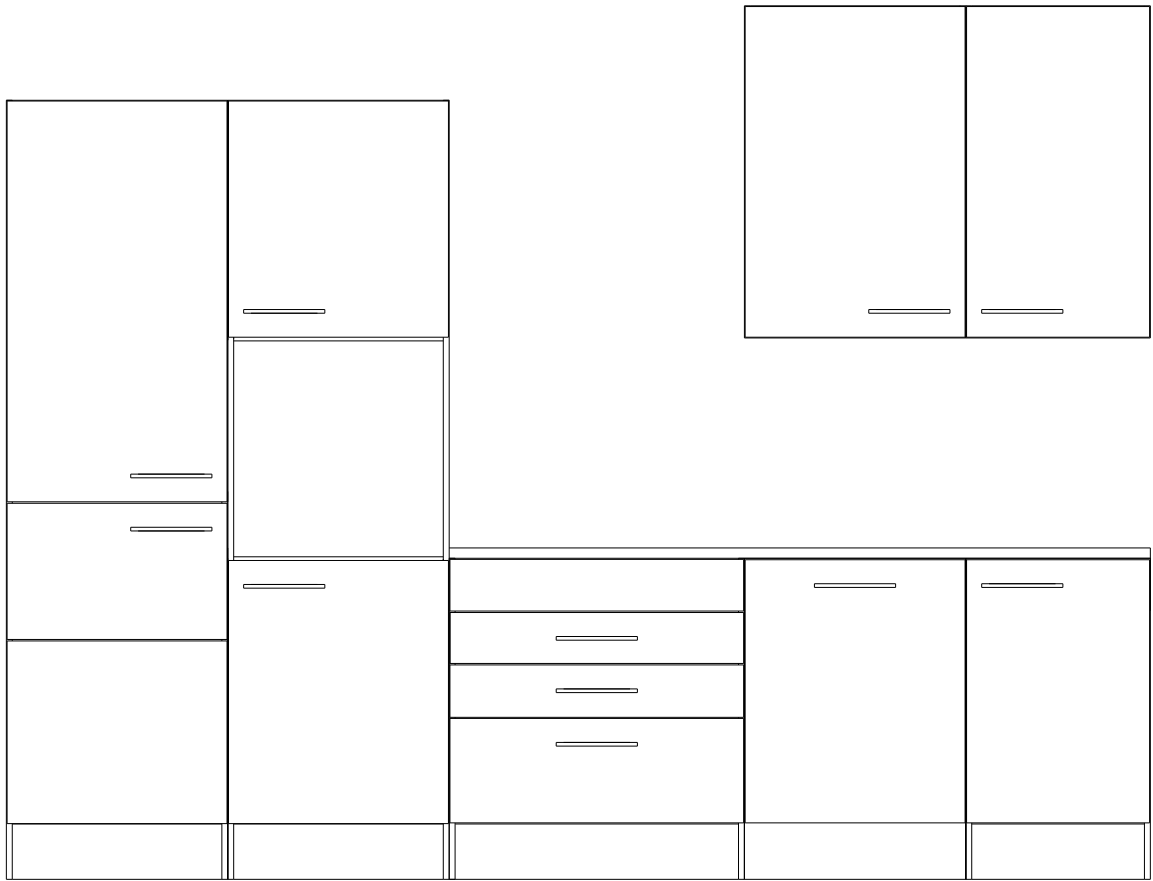
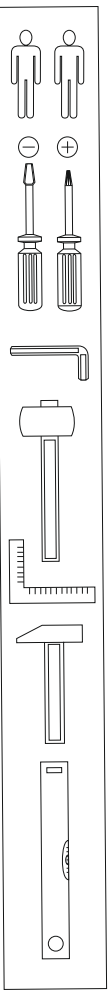


BG	Bulgarisch
CS	Tschechisch
DA	Dänisch
DE	Deutsch
ET	Eströisch
EL	Griechisch
EN	Englisch
ES	Spanisch
FR	Französisch
FI	Finnisch
HR	Kroatisch
HU	Ungarisch
IT	Italienisch
LV	Lettisch
LT	Litauisch
NL	Niederländisch
PL	Polnisch
PT	Portugiesisch
RO	Rumänisch
SK	Slowakisch
SL	Slowenisch
SV	Schwedisch

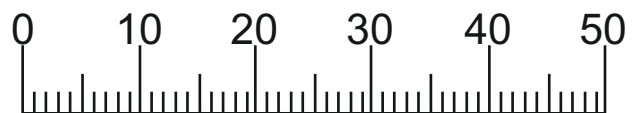


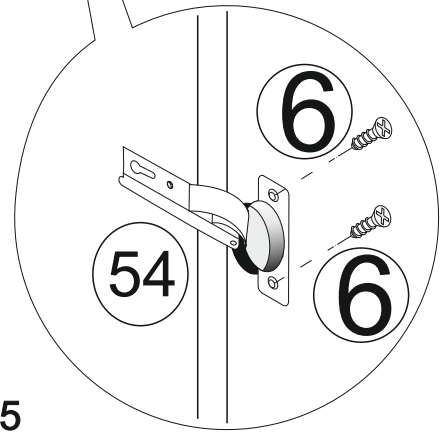
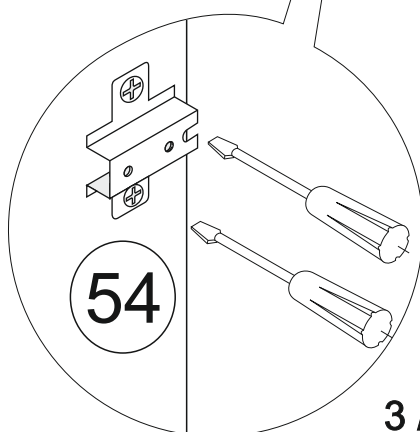
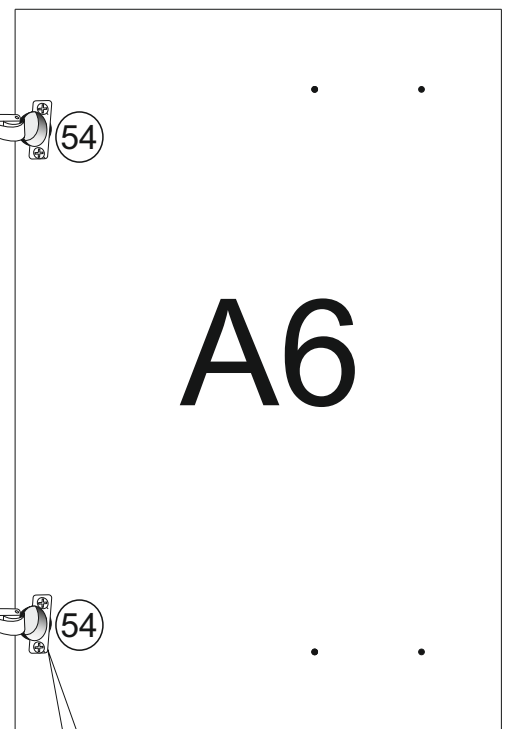
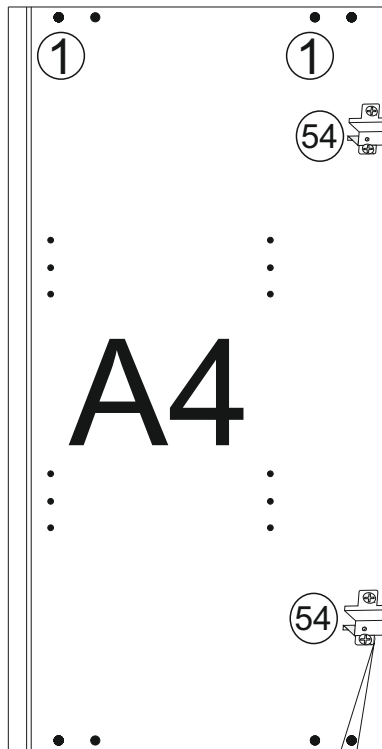
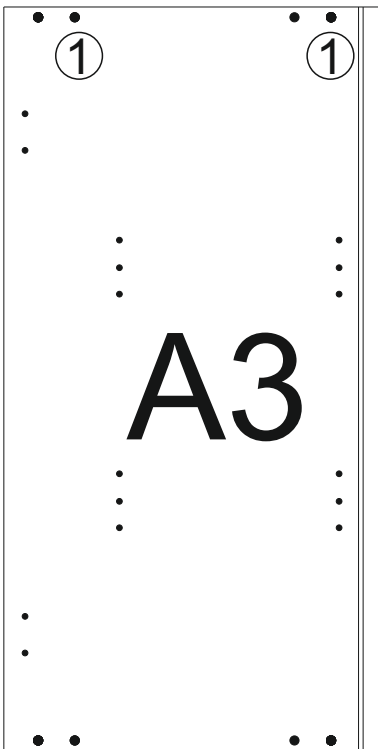
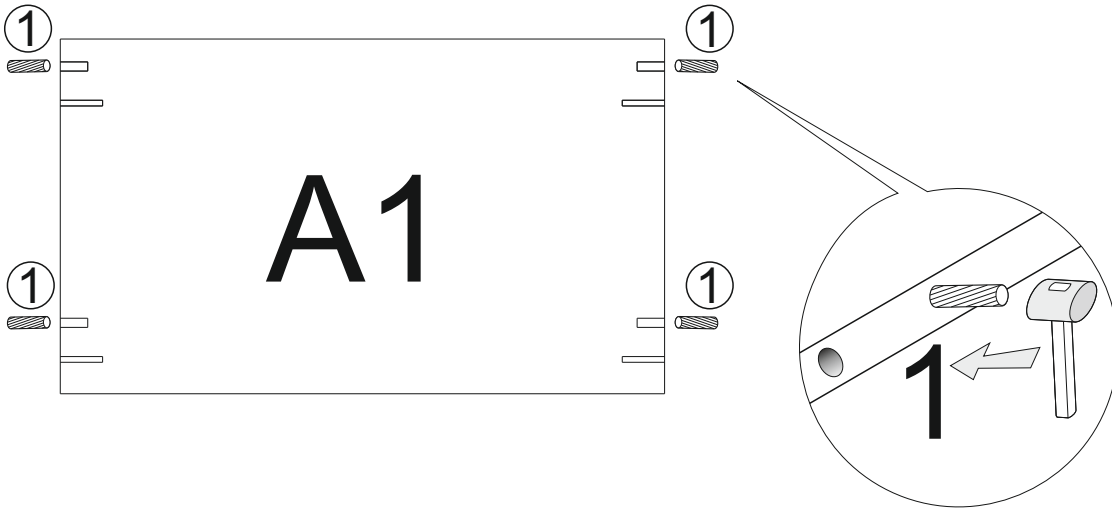
360 min





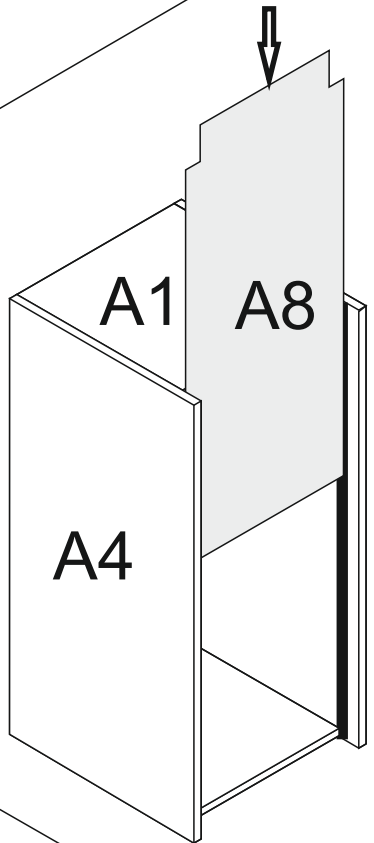
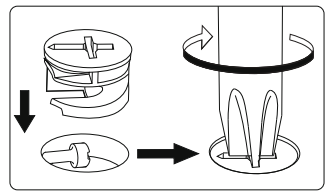
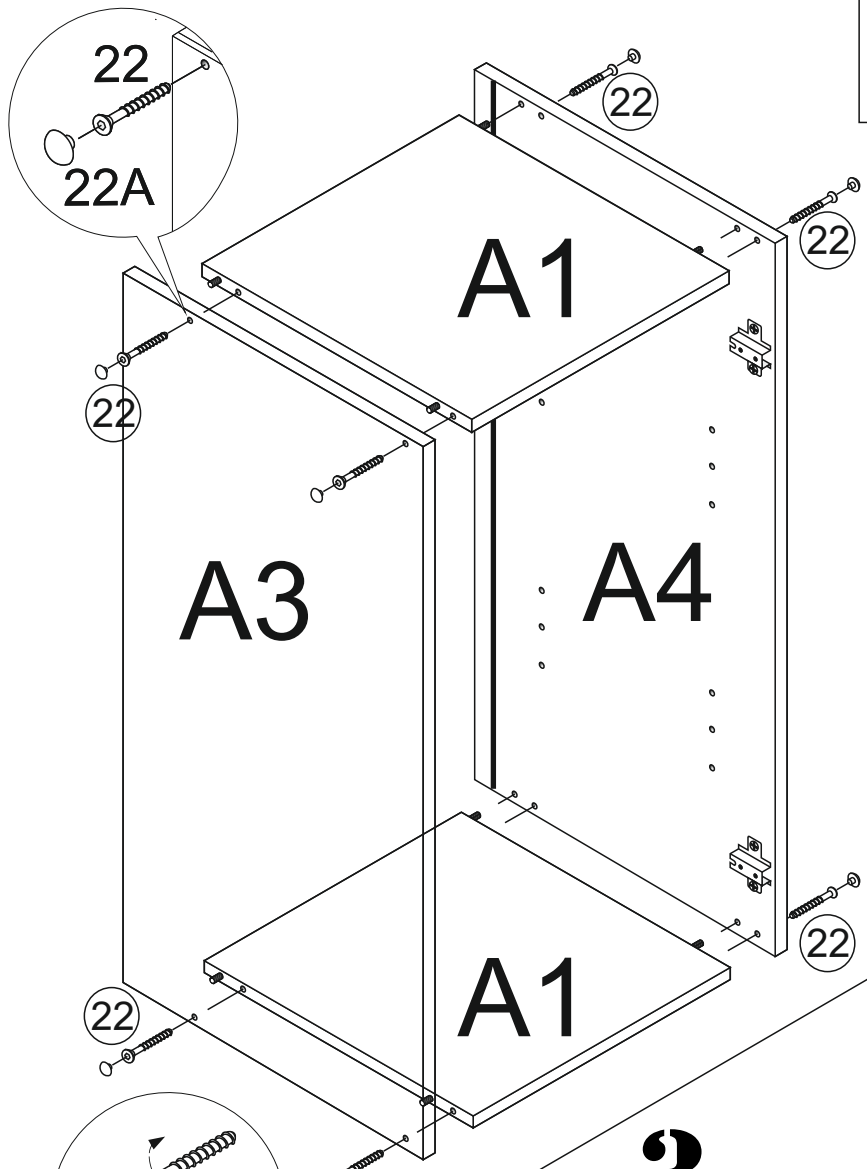
1	x76	2	x48	3	x12	48	x24 M4	4A	x78 4x16
6	x46 5x11EU	9	x40	9A	x40	10A	x16	13	x28
17	x2	18	x2	21	x16 4x30	22	x32	22A	x32
24	x8	26	x1	31	x20	31B	x4	37	x3 400mm
38	x32	39	x115 3x20	41	x2 35mm	54	x17	86	x14
42	x2	11	x24 3.5x13	91	x1	92A	x3	92B	x3
85A	x2	85B	x2						





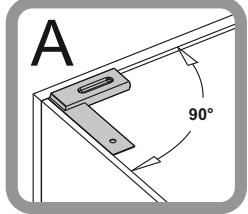
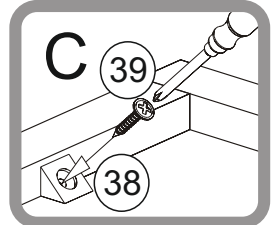
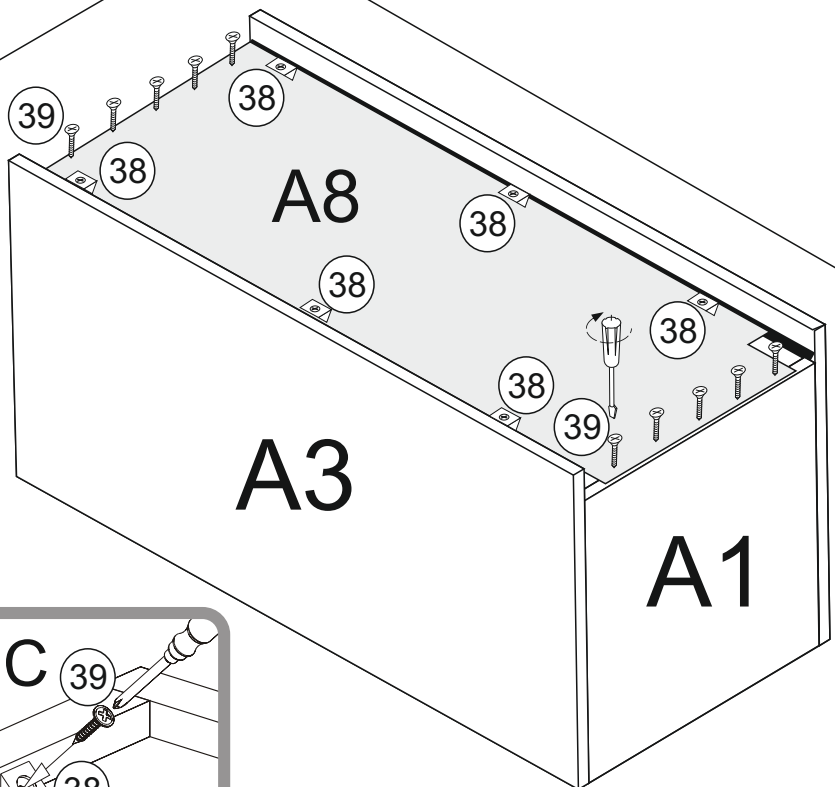
2

A3/ A4	900mm x 330mm
A1	467mm x 310mm
A8	895mm x 477mm



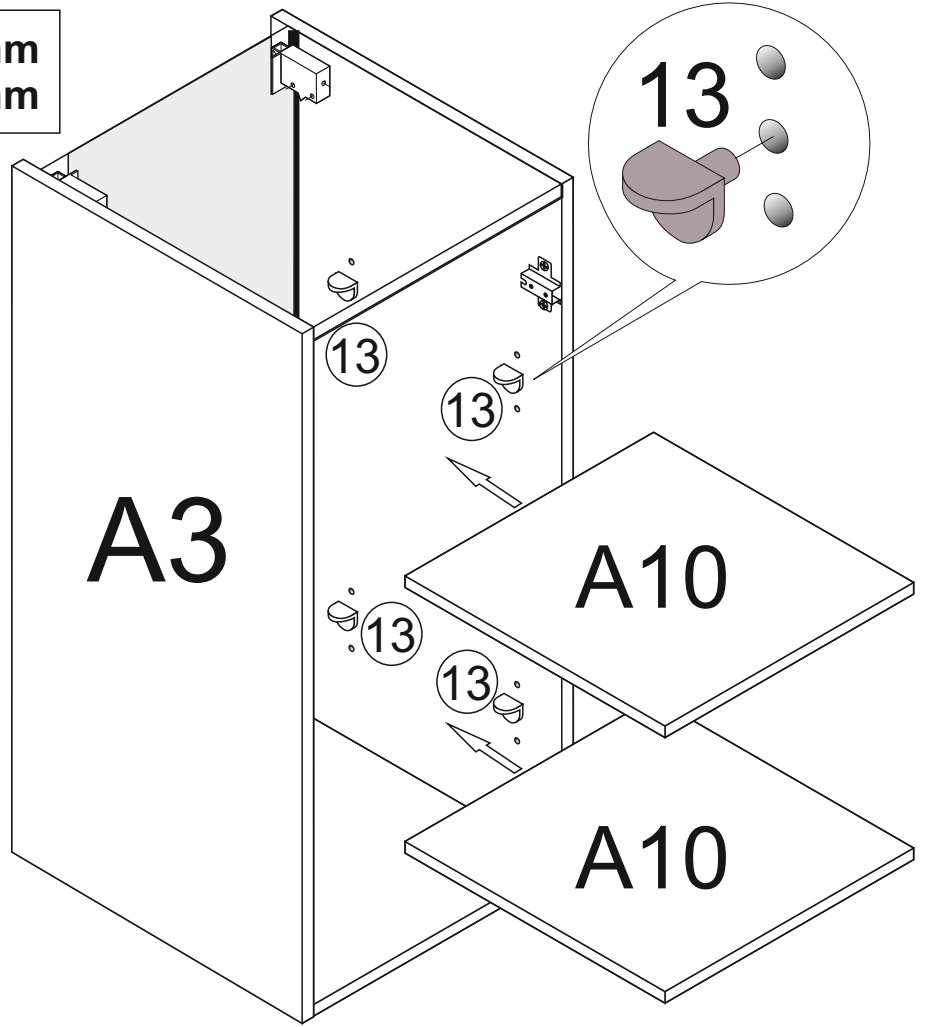
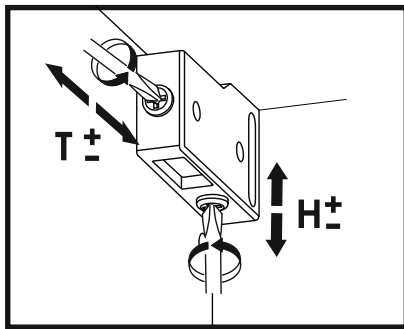
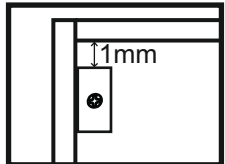
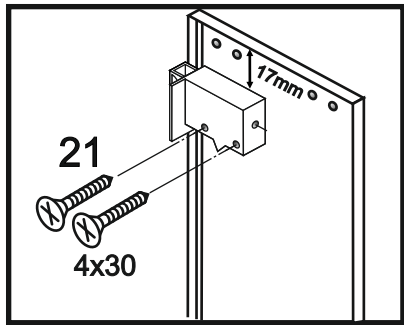
3

4

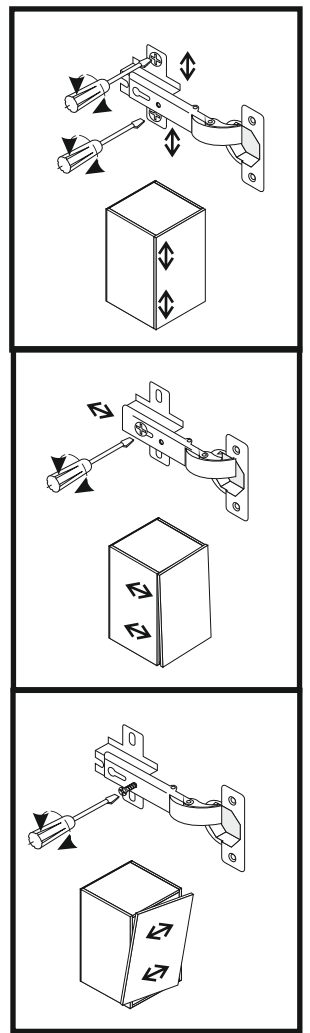
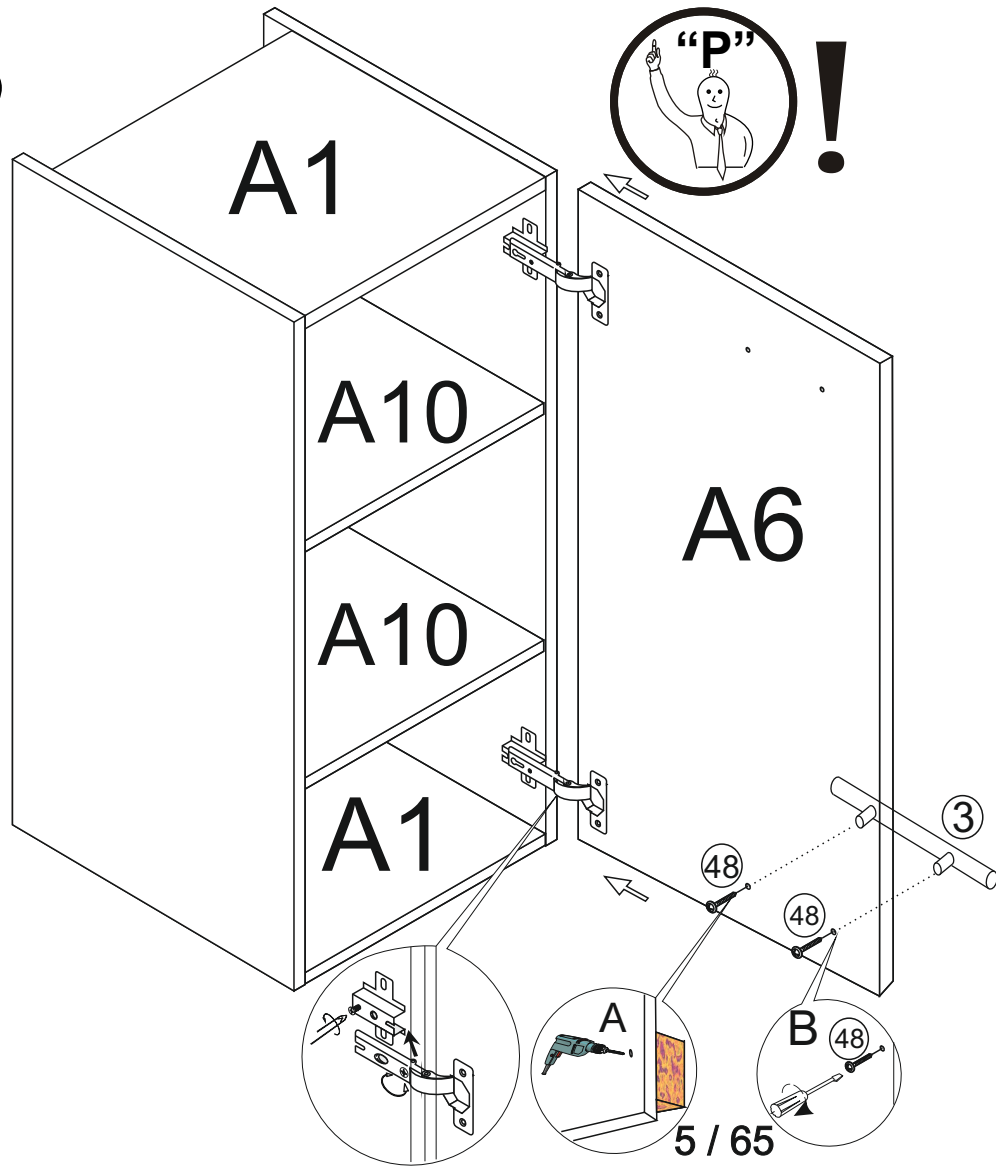
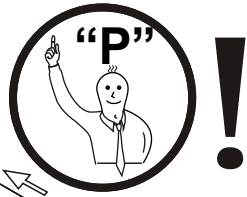


5

A6 896mm x 496mm
A10 467mm x 246mm

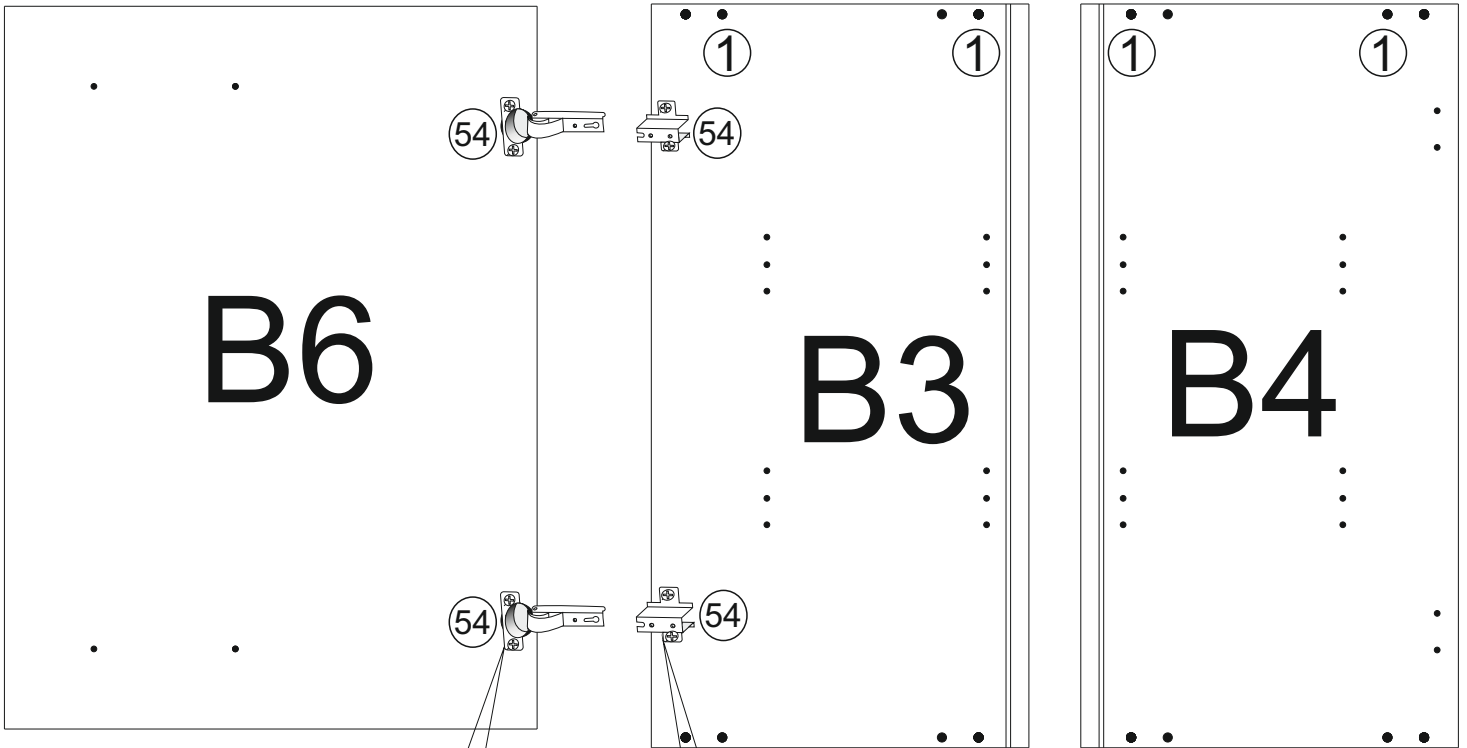
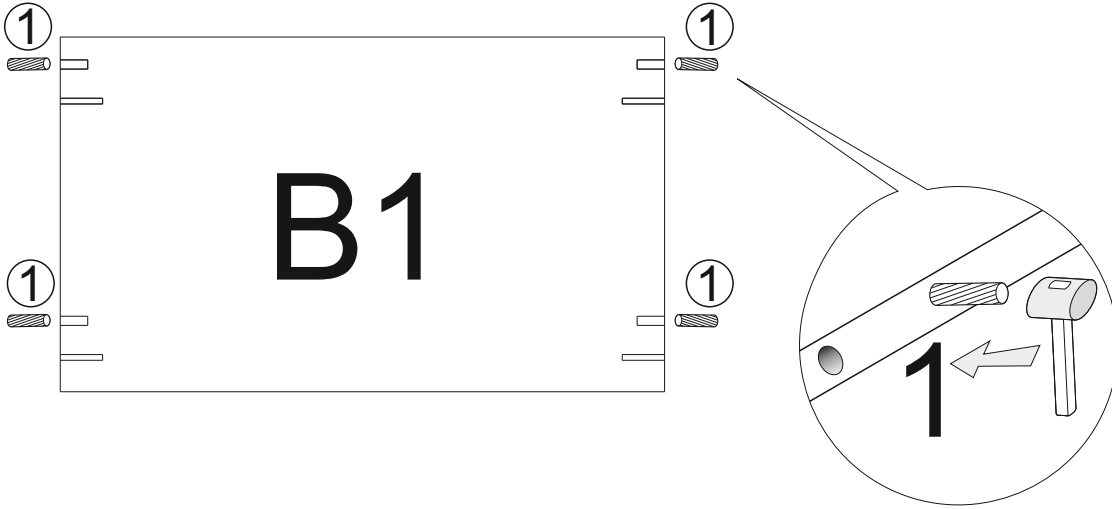


6



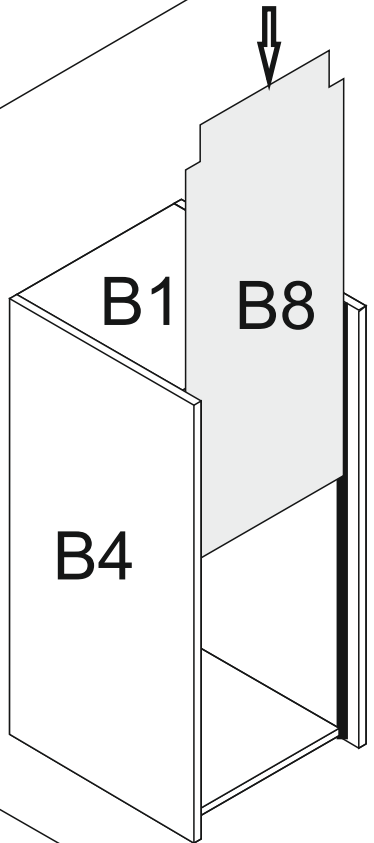
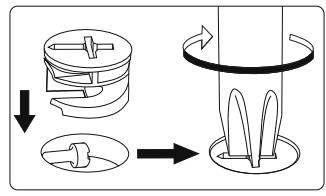
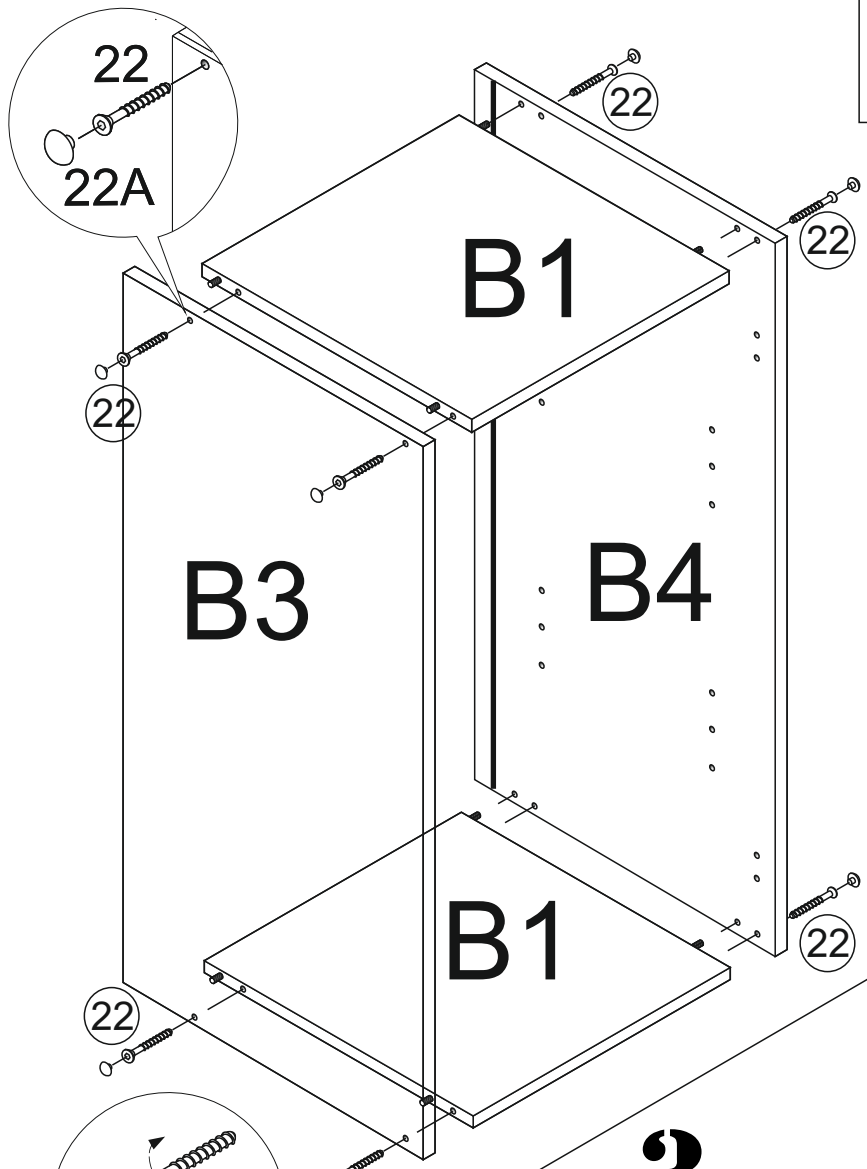
1

B

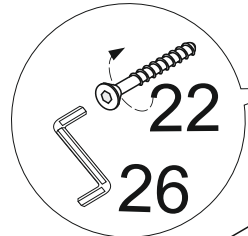


2

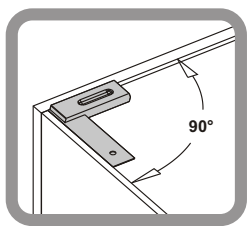
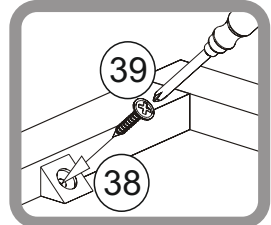
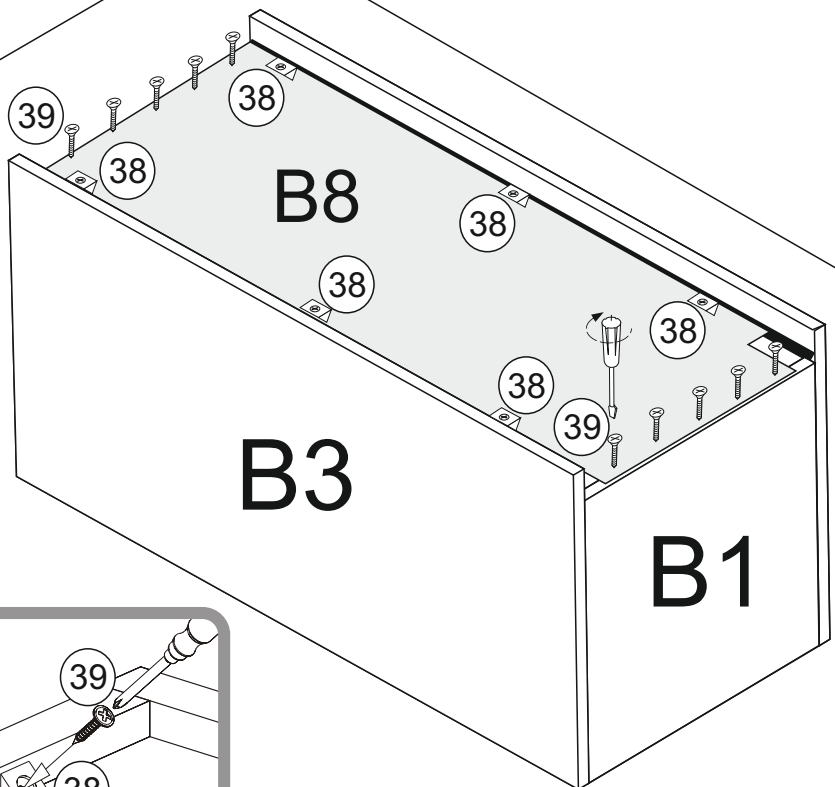
B3/ B4	900mm x 330mm
B1	567mm x 310mm
B8	895mm x 577mm



3

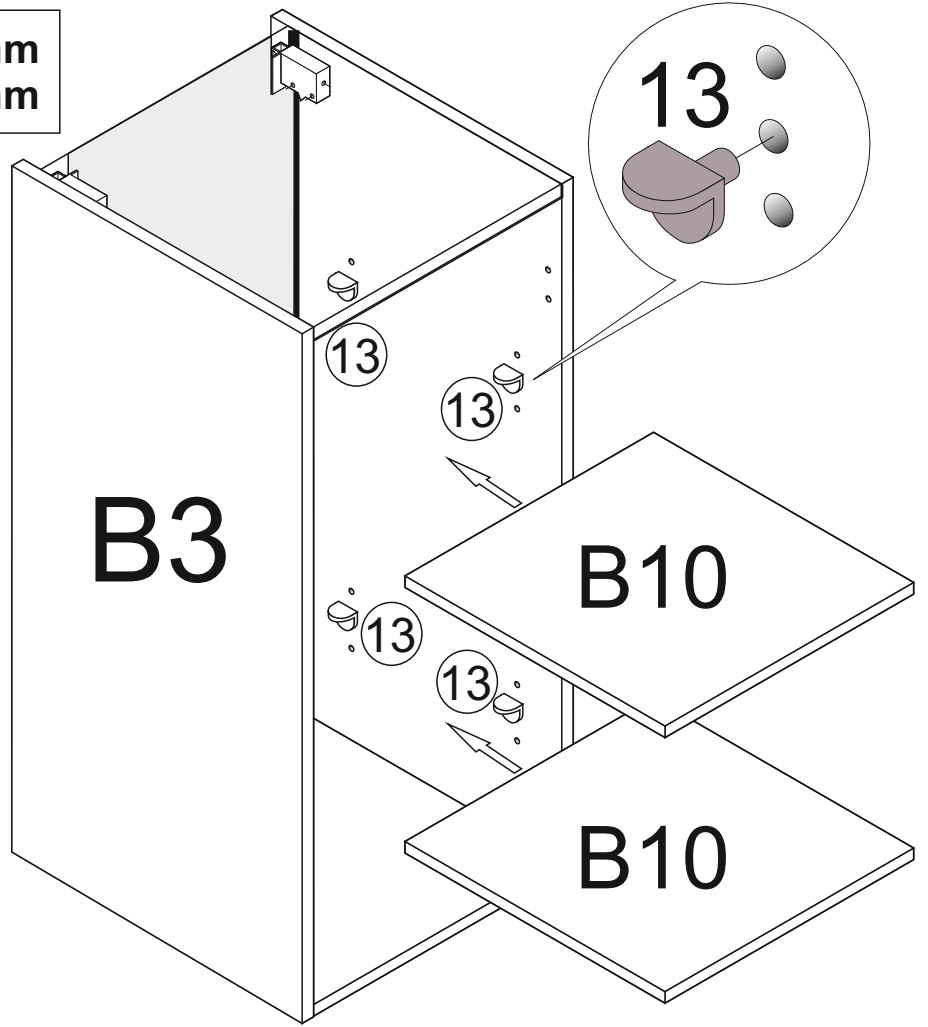
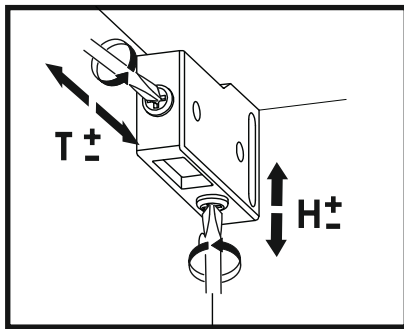
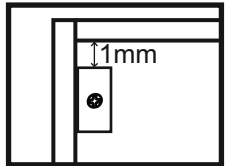
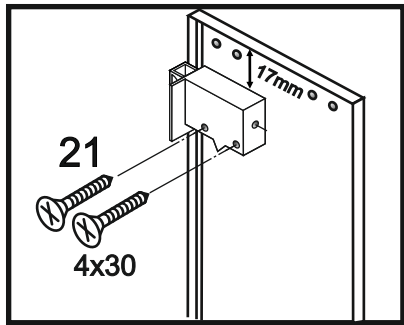


4

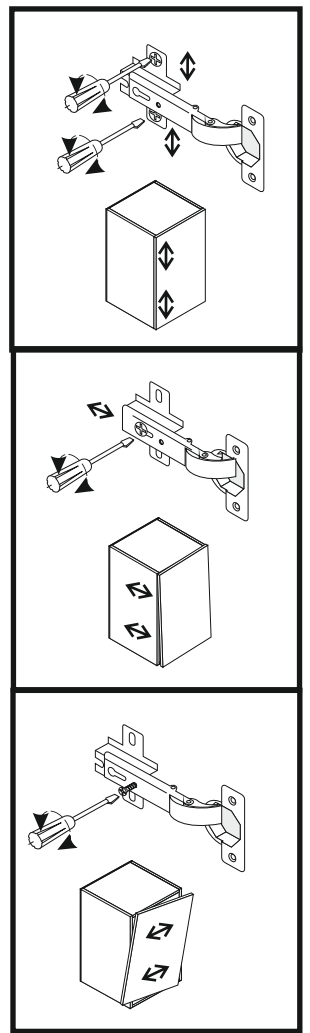
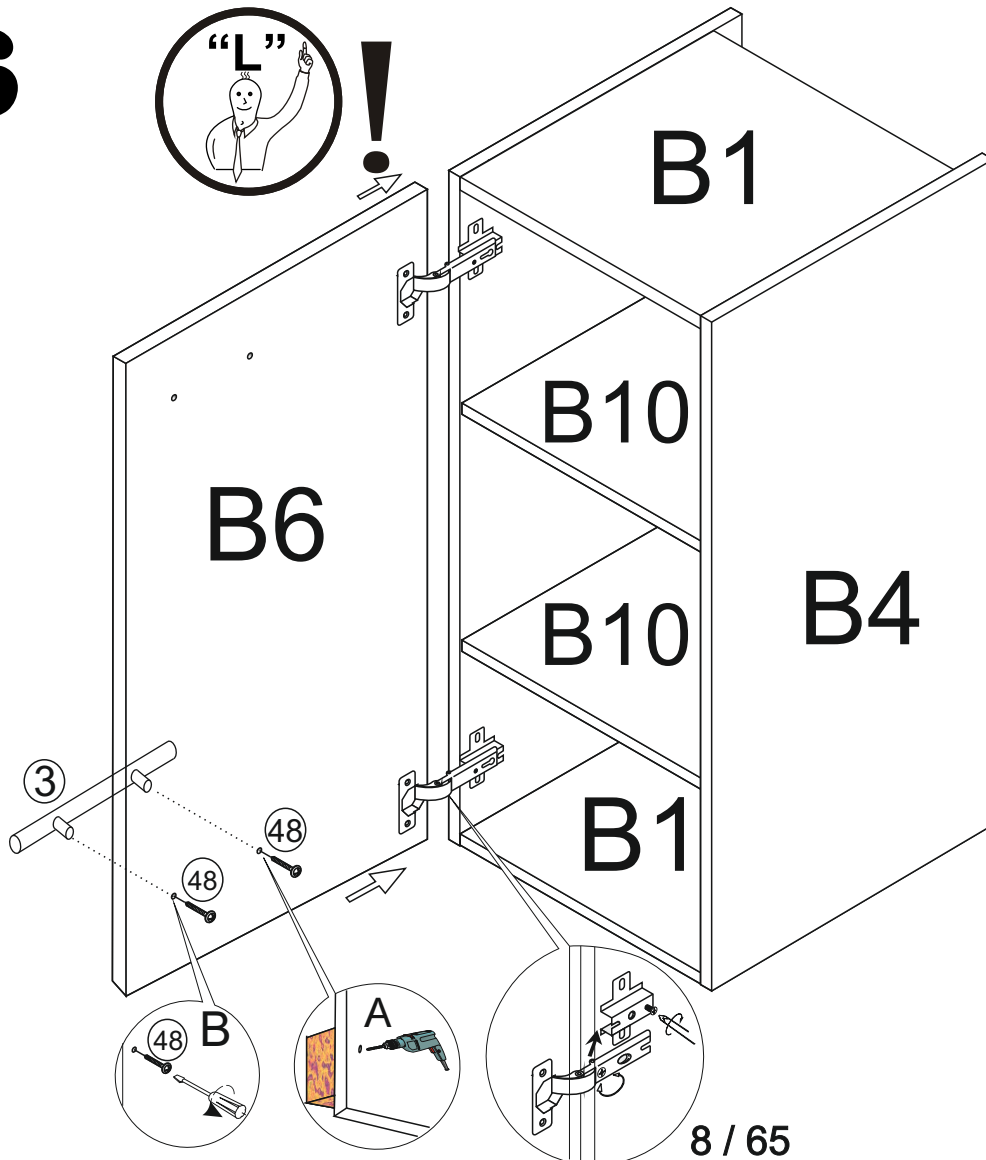


5

B6 896mm x 596mm
B10 567mm x 246mm



6



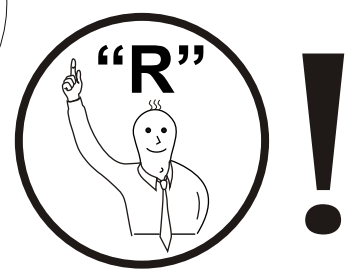
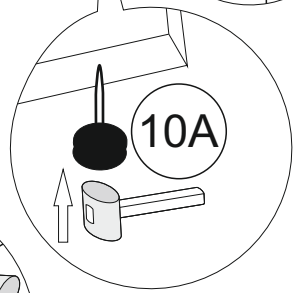
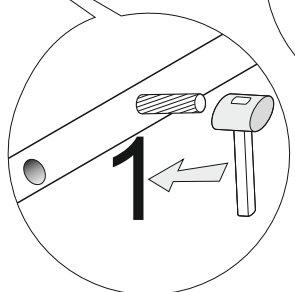
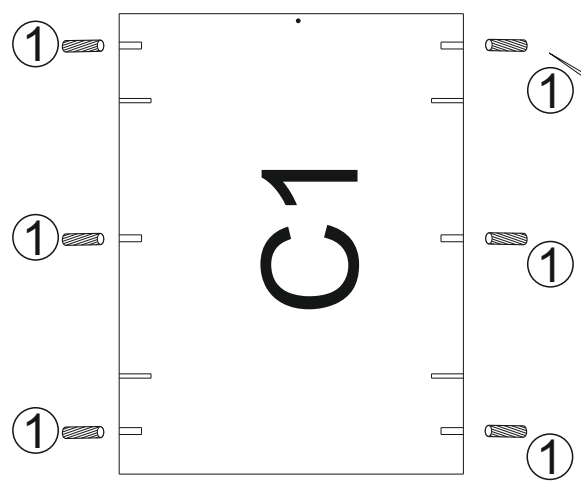
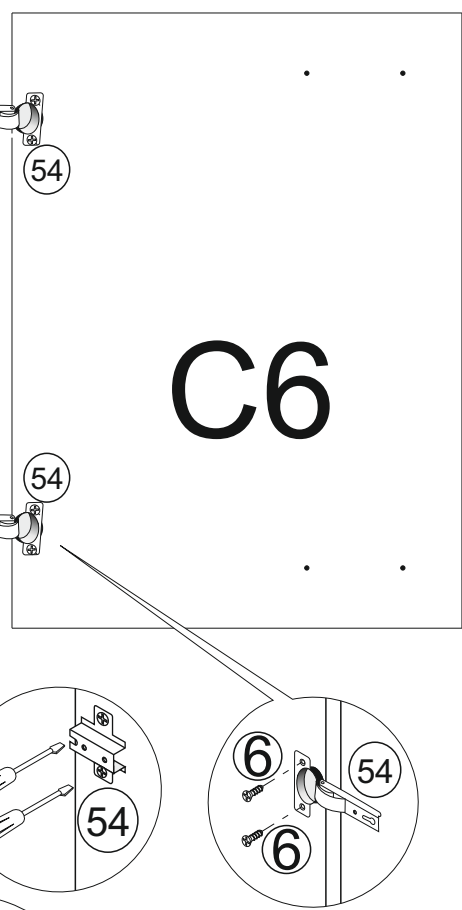
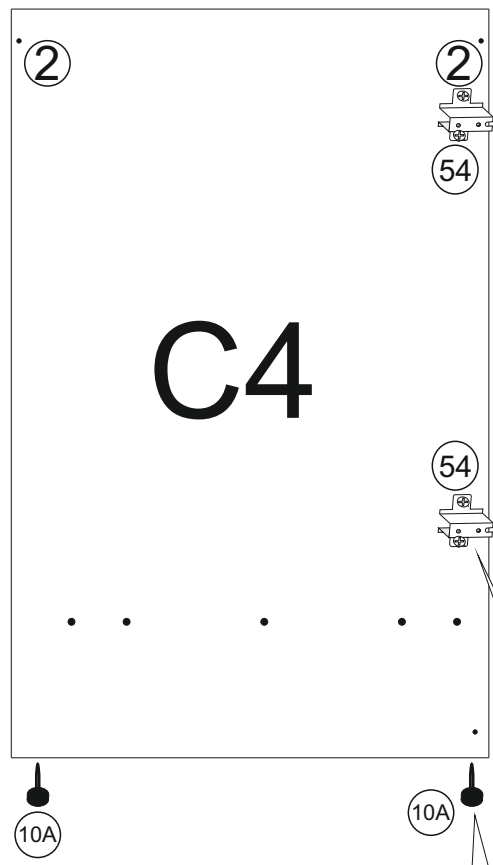
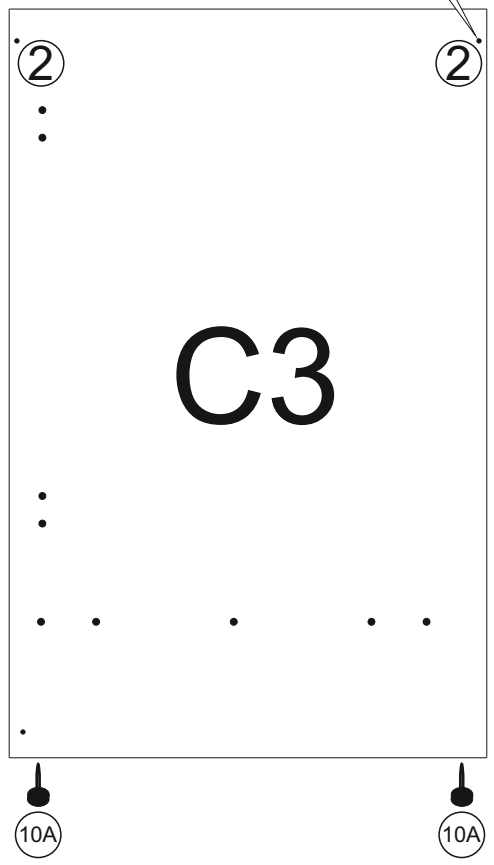
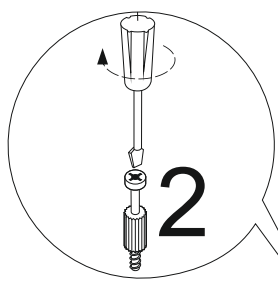
1



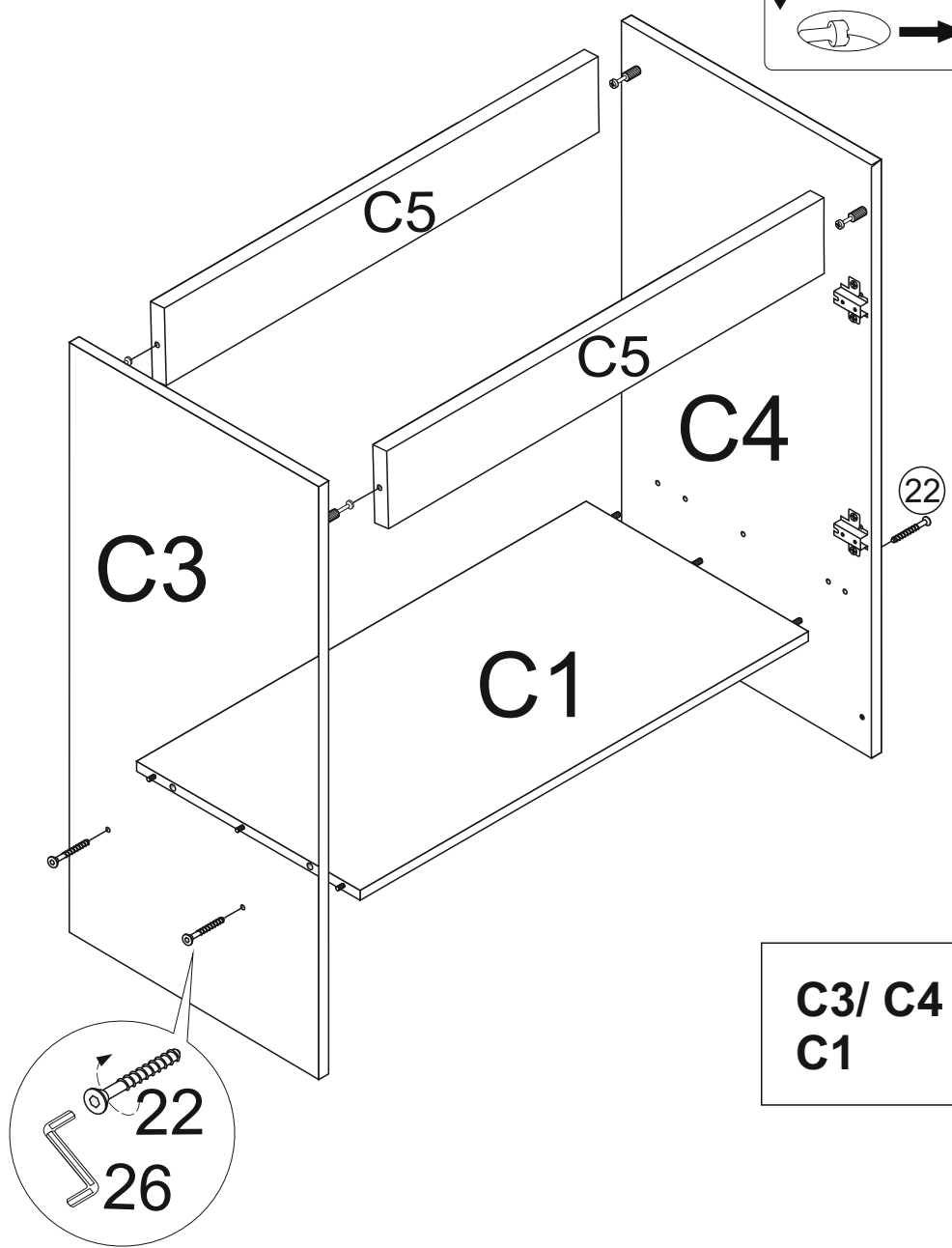
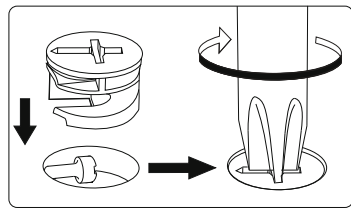
C



C2

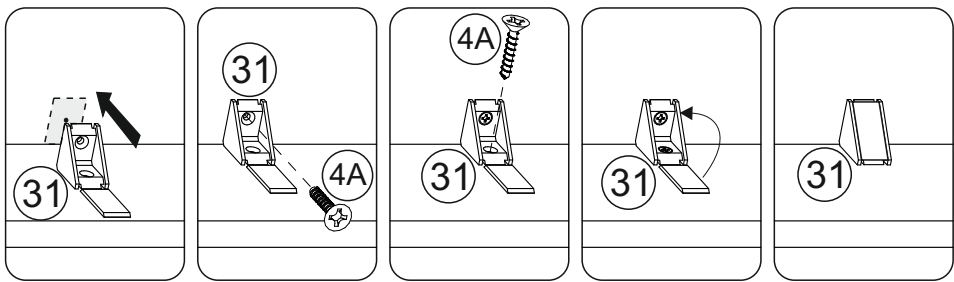
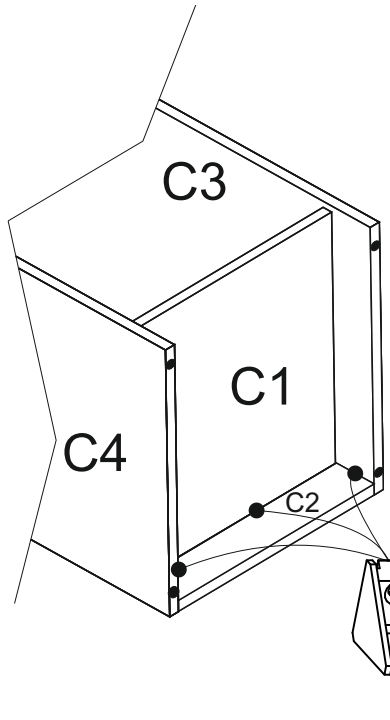


2



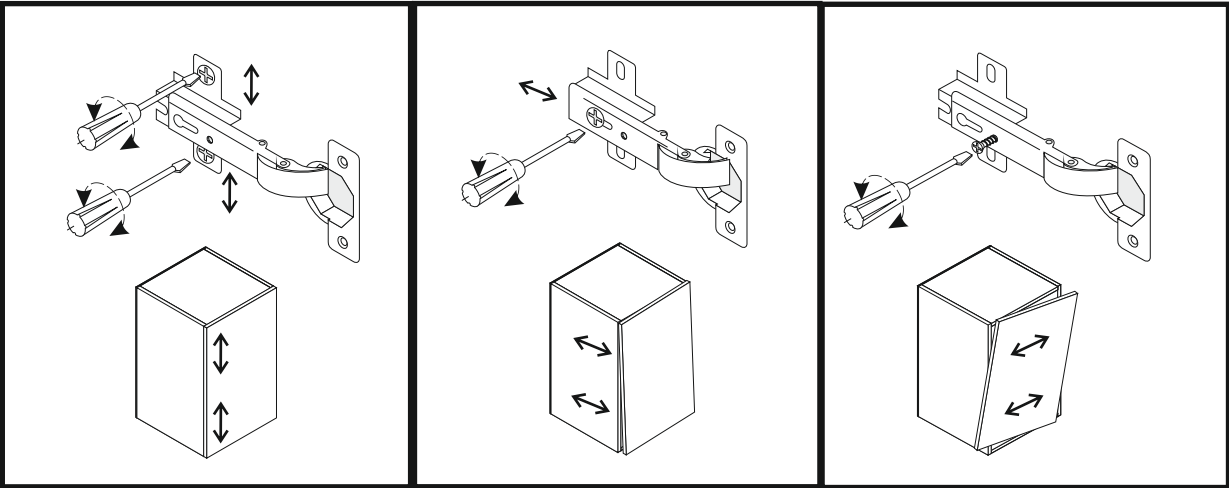
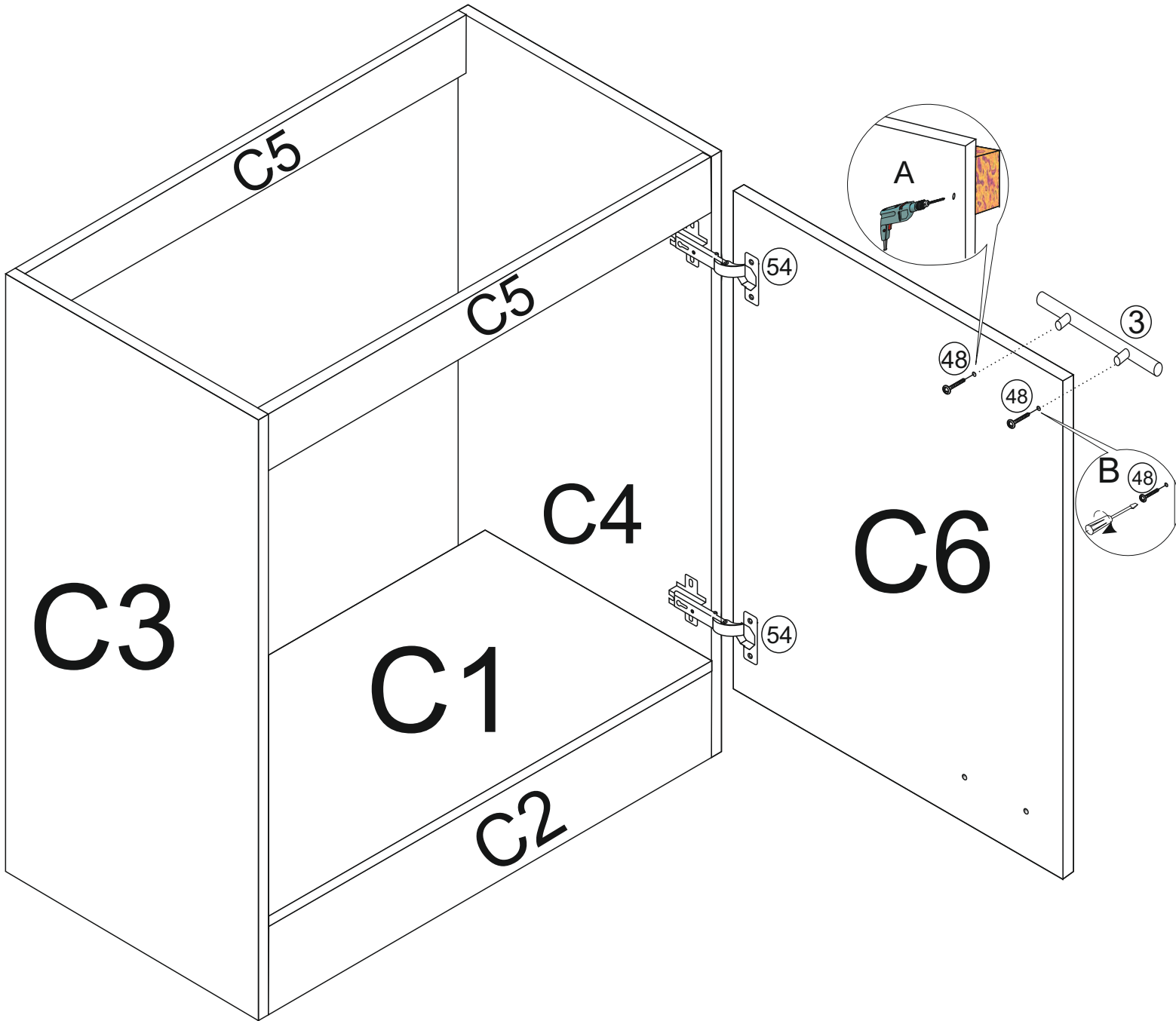
C3/ C4	870mm x 555mm
C1	467mm x 535mm

3

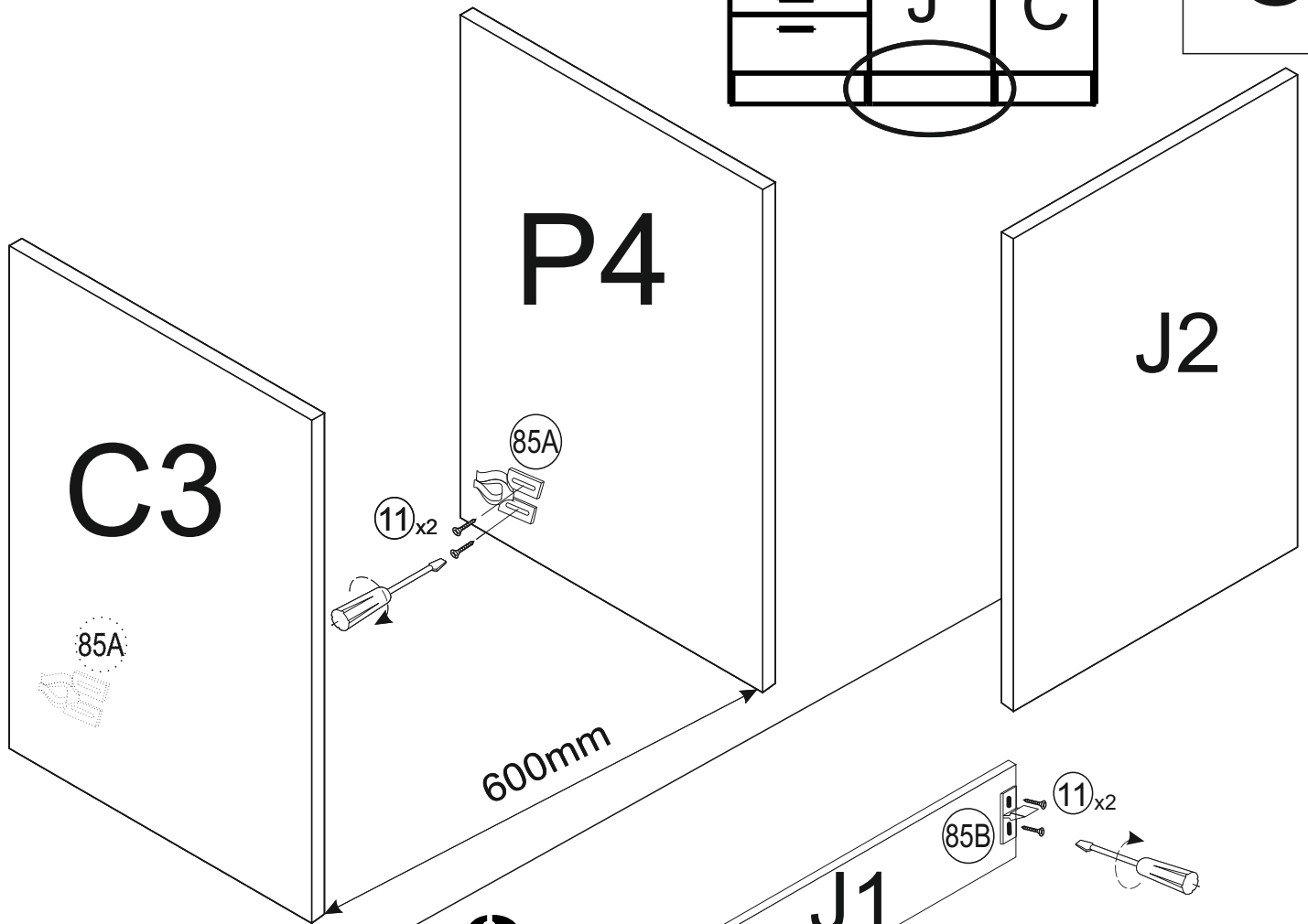
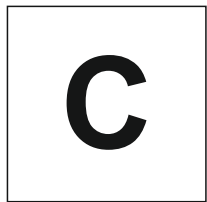
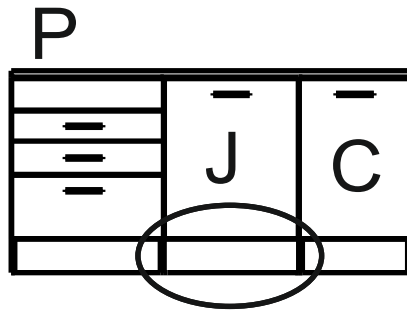


4

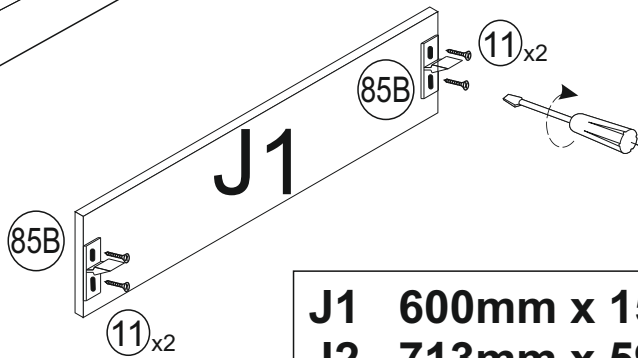
C5 467mm x 74mm
C6 713mm x 496mm
C2 467mm x 150mm



1

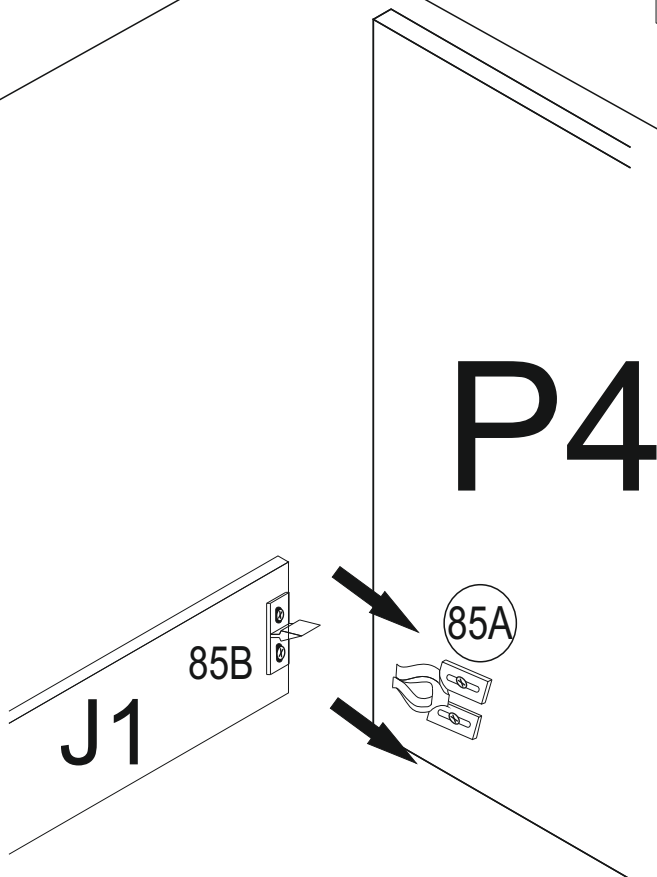


2



J1	600mm x 150mm
J2	713mm x 596mm

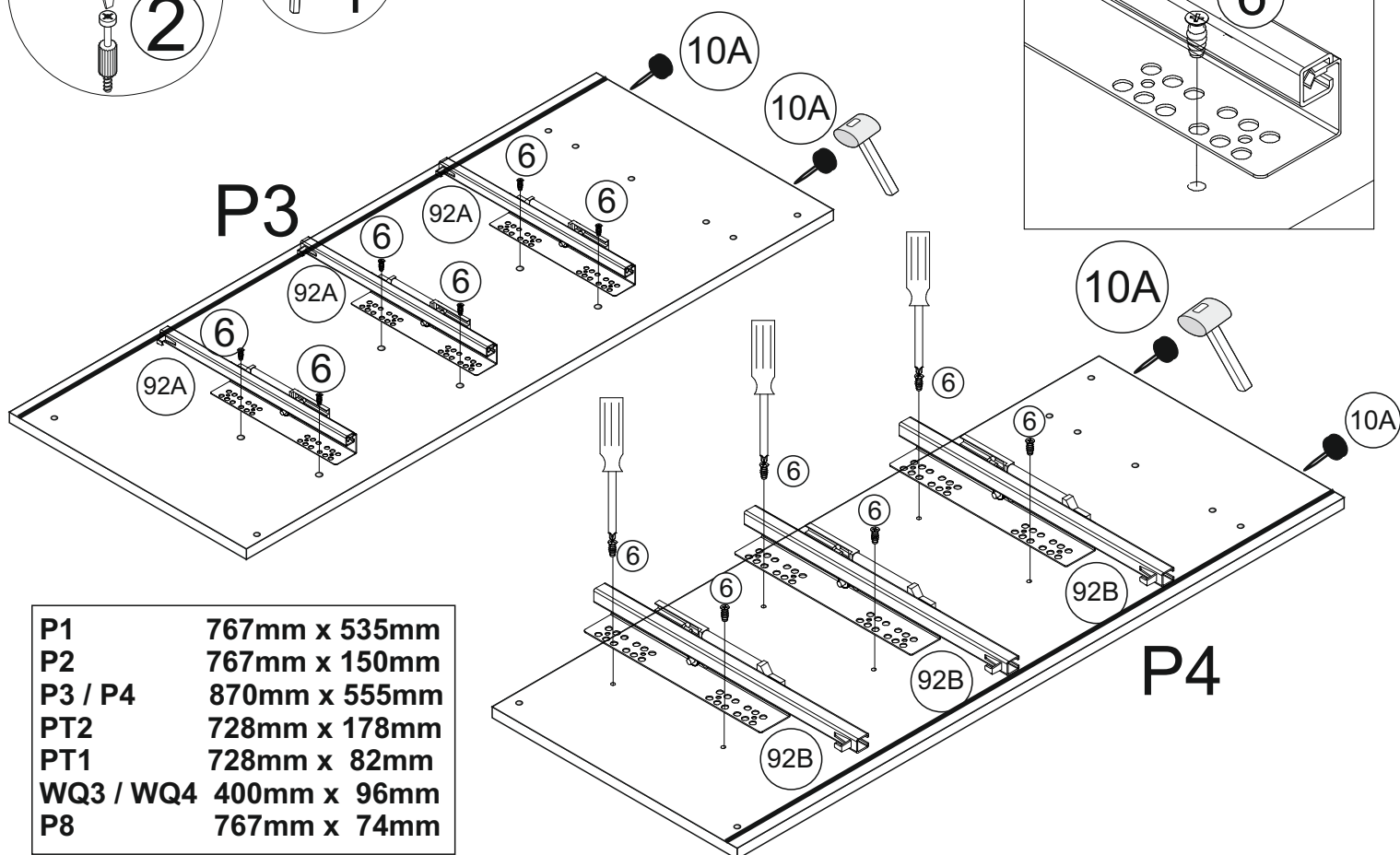
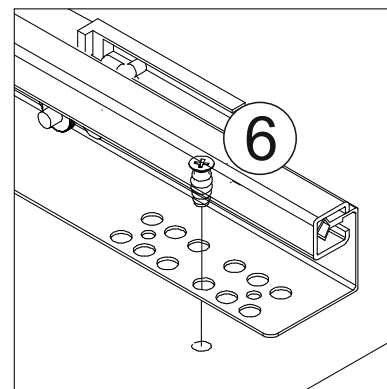
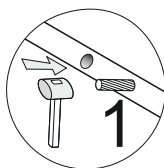
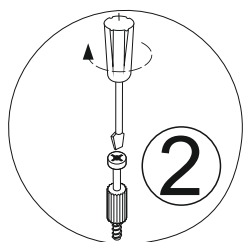
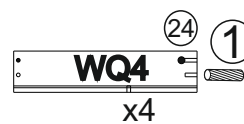
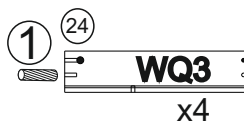
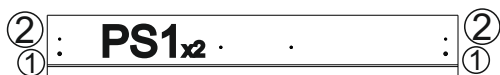
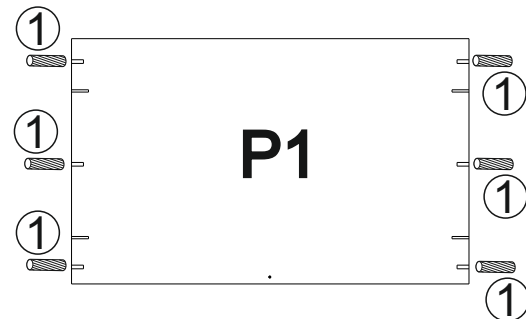
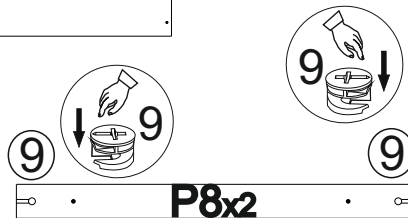
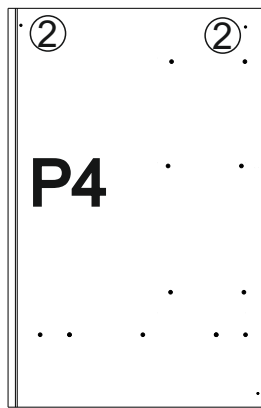
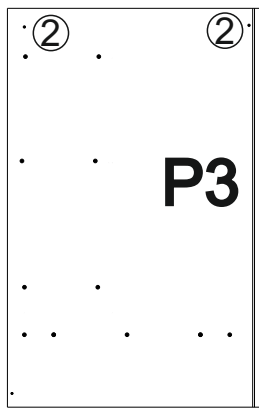
3



85B		x 2
85A		x 2
11		x 8

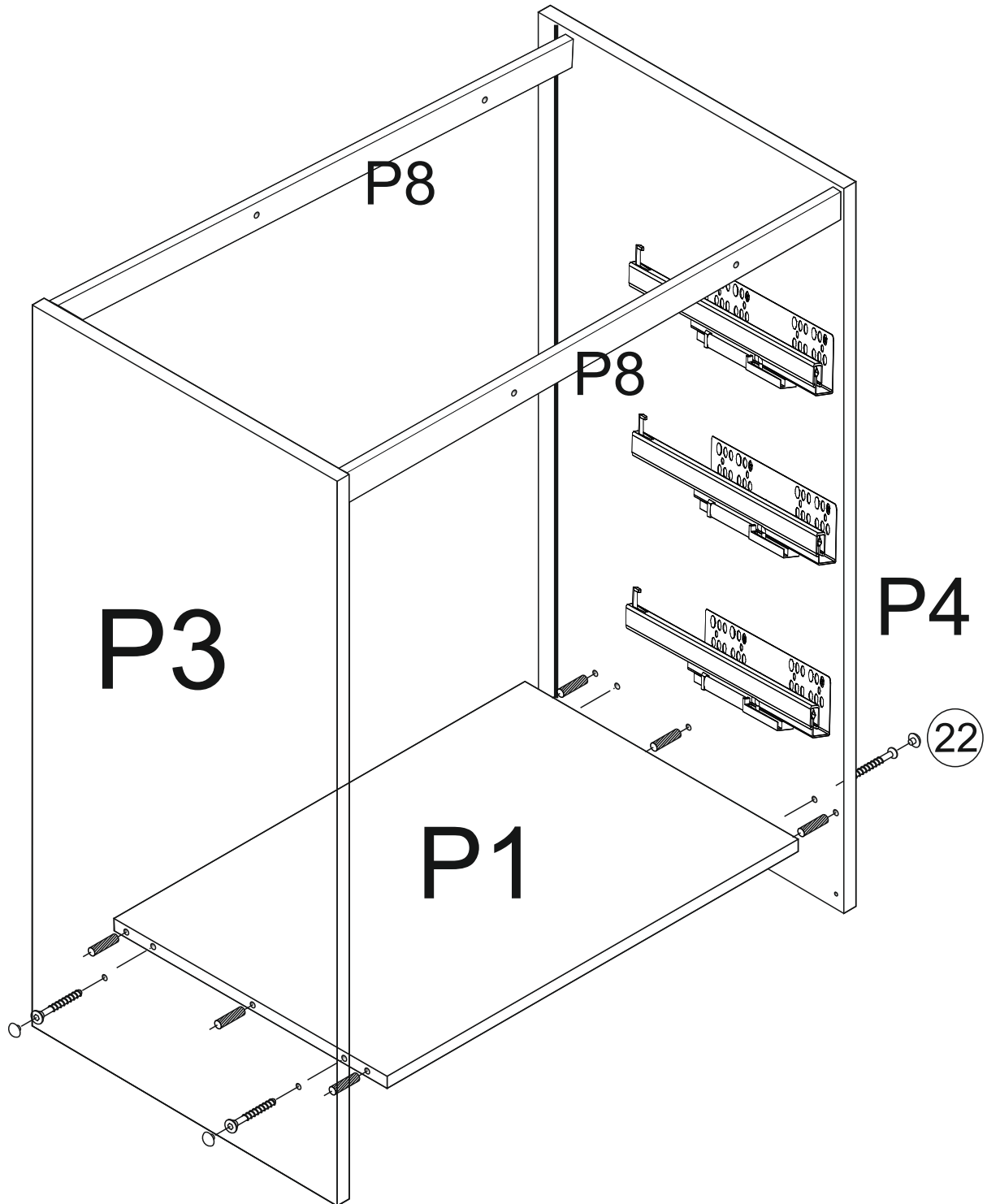
3.5x13

1

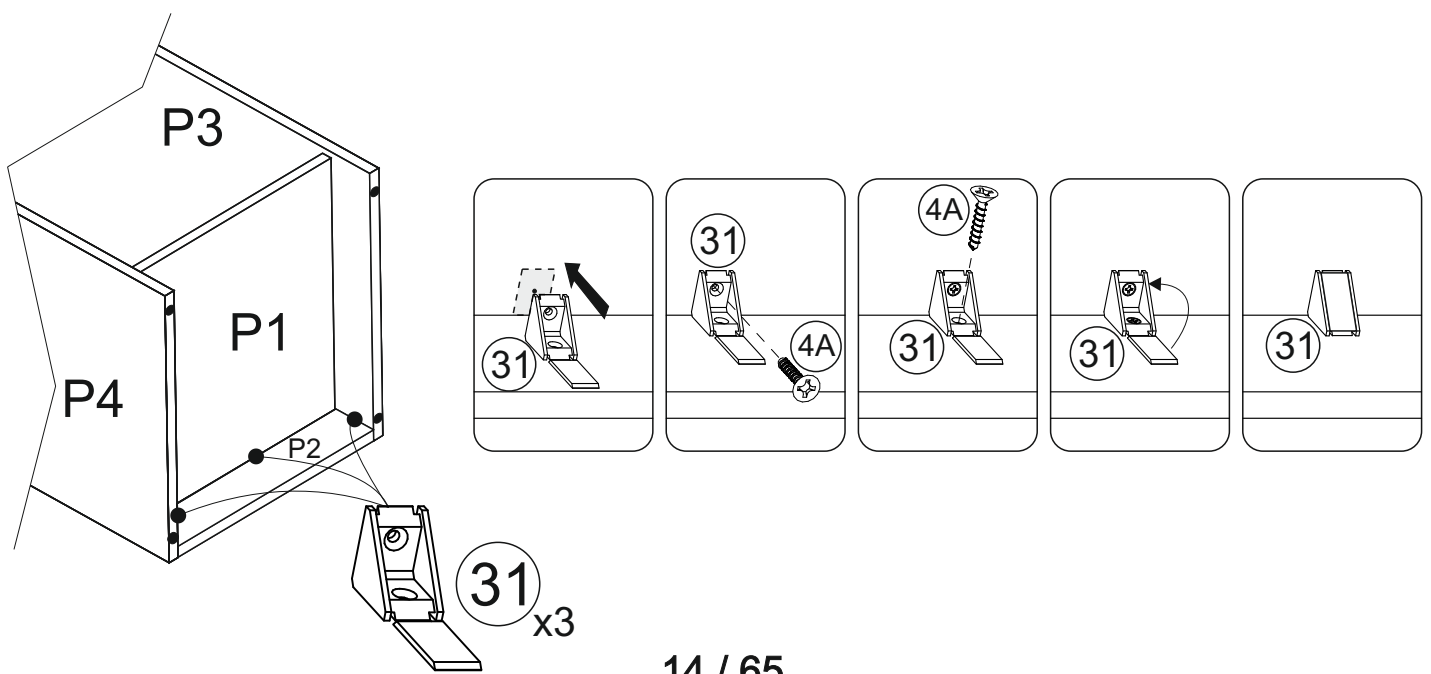


P1	767mm x 535mm
P2	767mm x 150mm
P3 / P4	870mm x 555mm
PT2	728mm x 178mm
PT1	728mm x 82mm
WQ3 / WQ4	400mm x 96mm
P8	767mm x 74mm

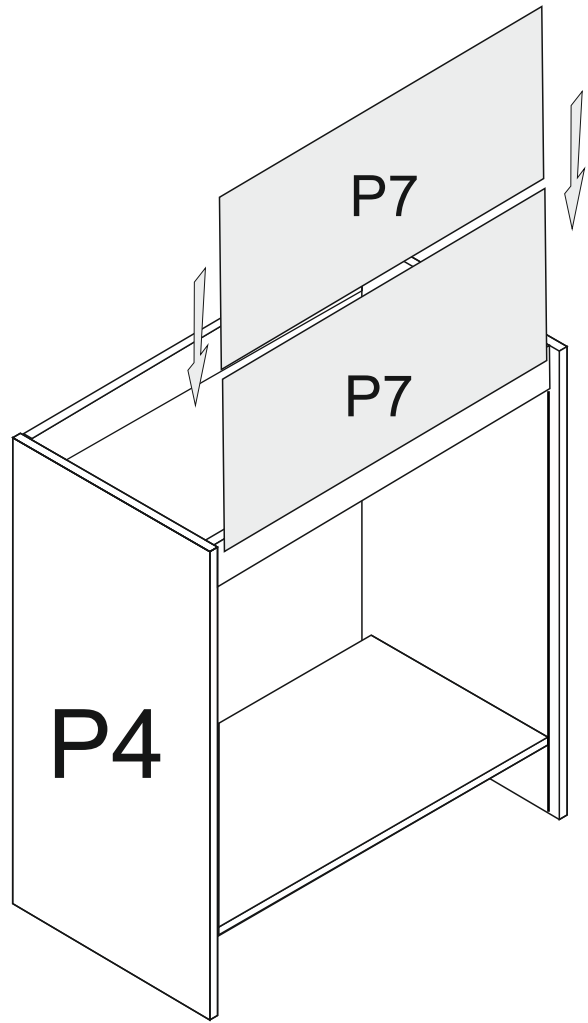
2



3

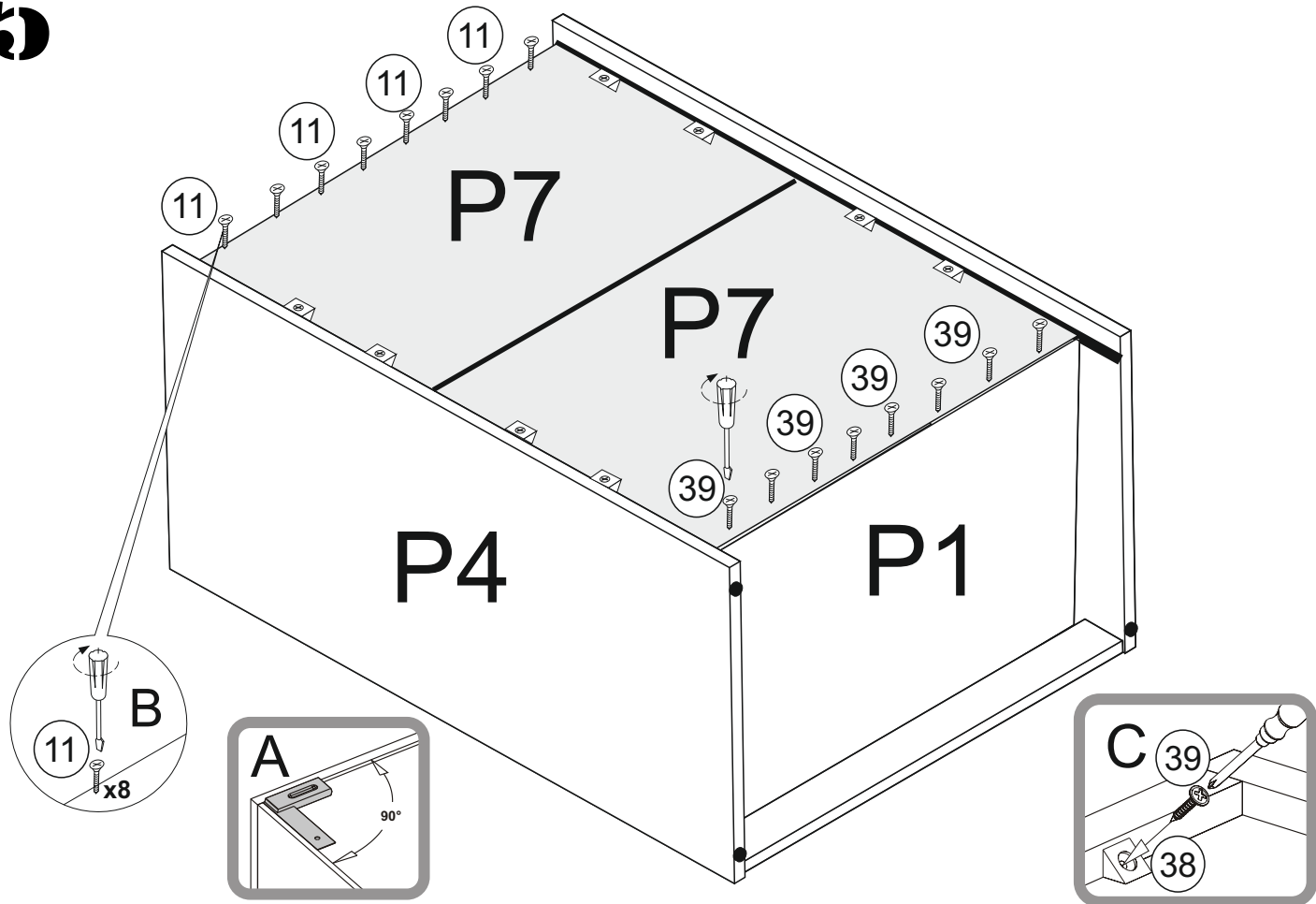


4



P7 358mm x 777mm

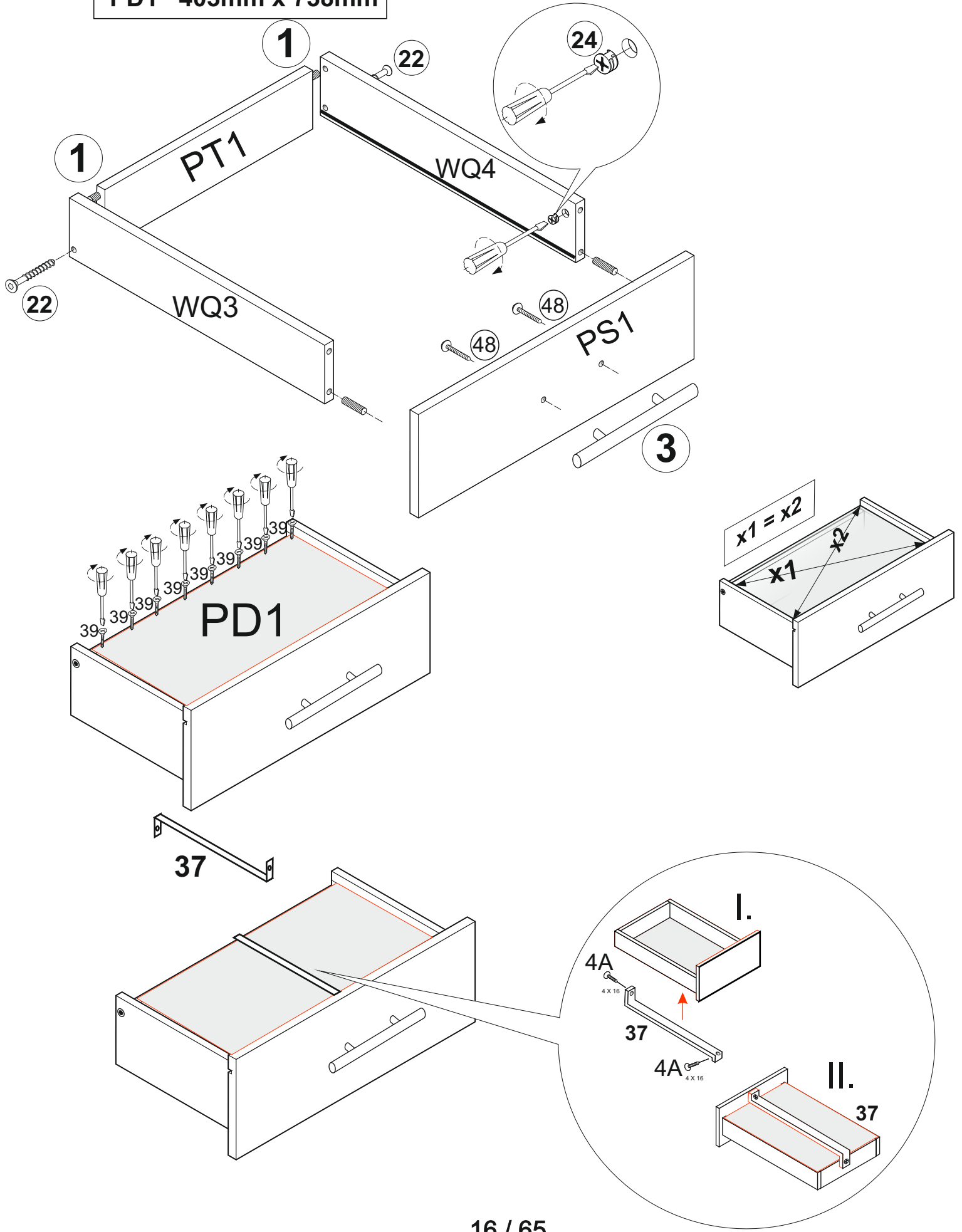
5

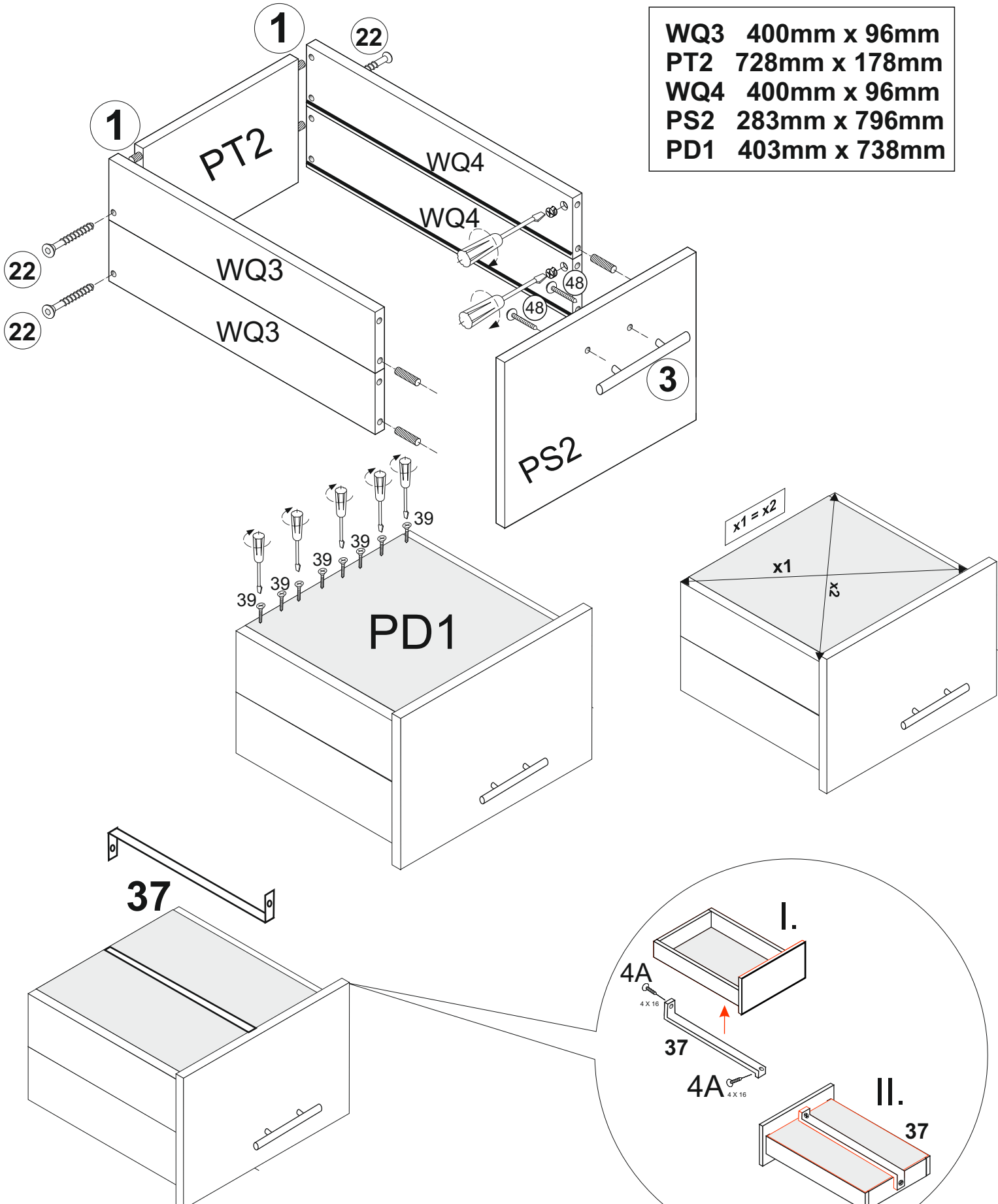


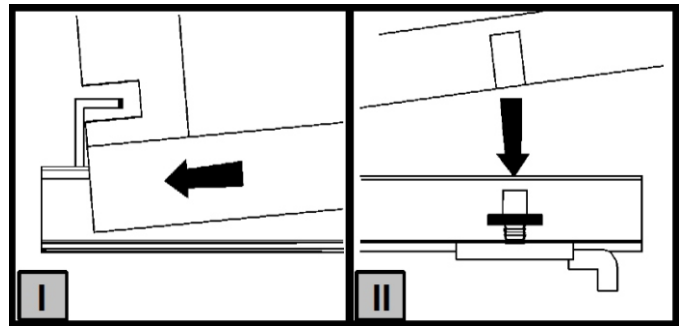
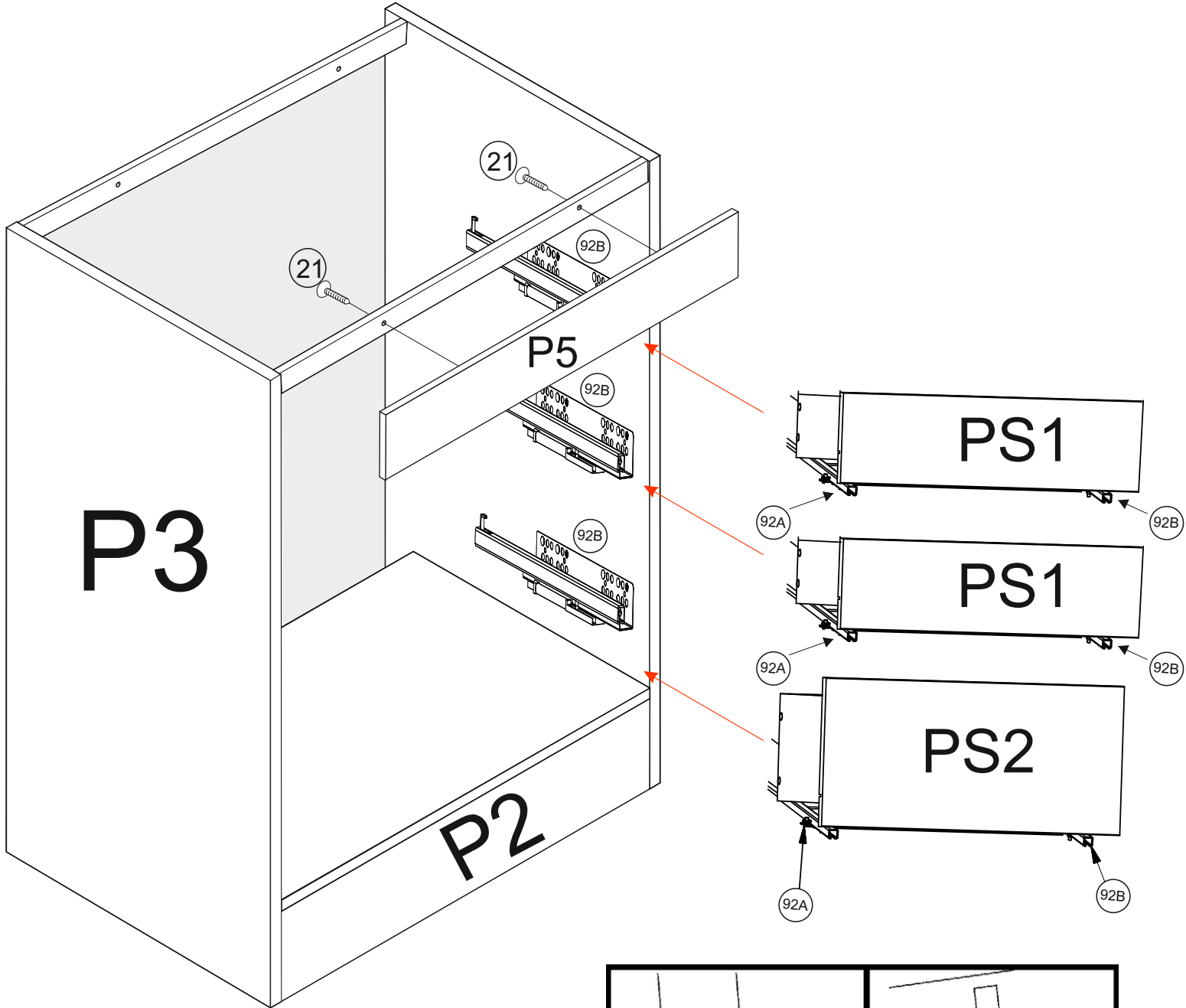
6

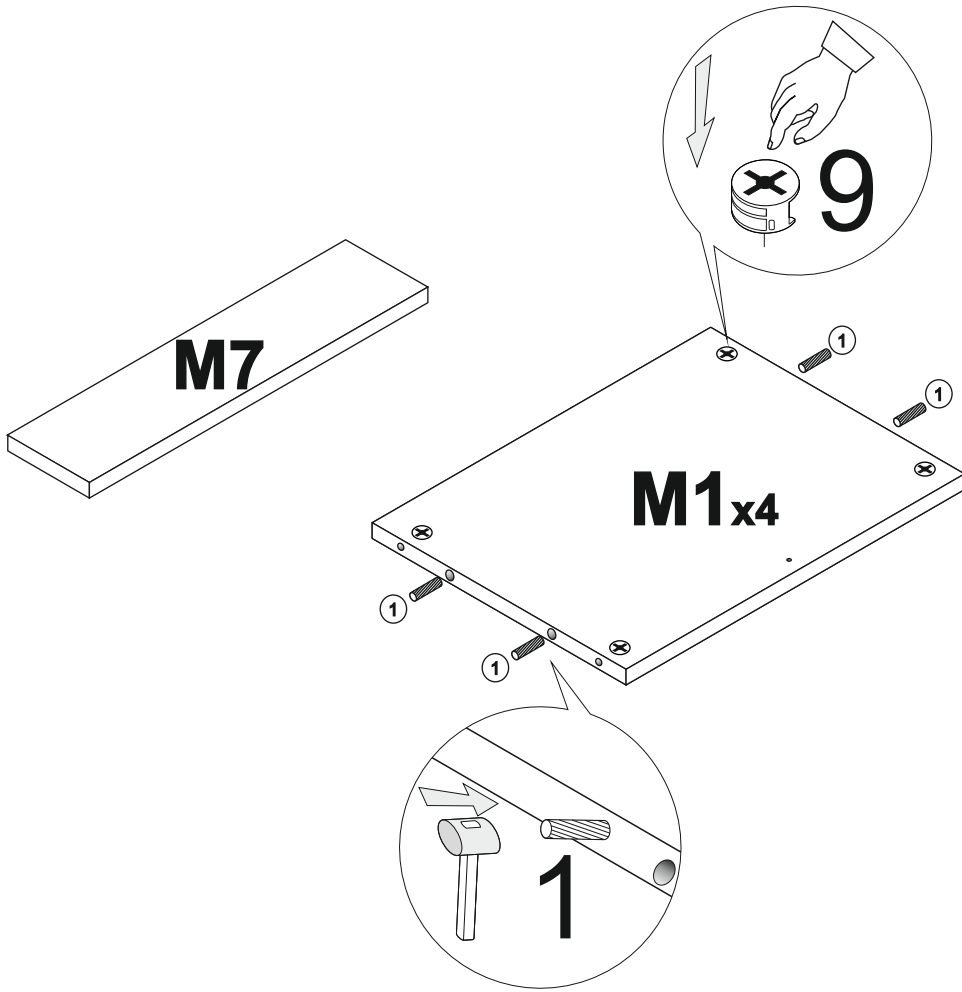
WQ3	400mm x 96mm
PT1	728mm x 82mm
WQ4	400mm x 96mm
PS1	140mm x 796mm
PD1	403mm x 738mm

x2

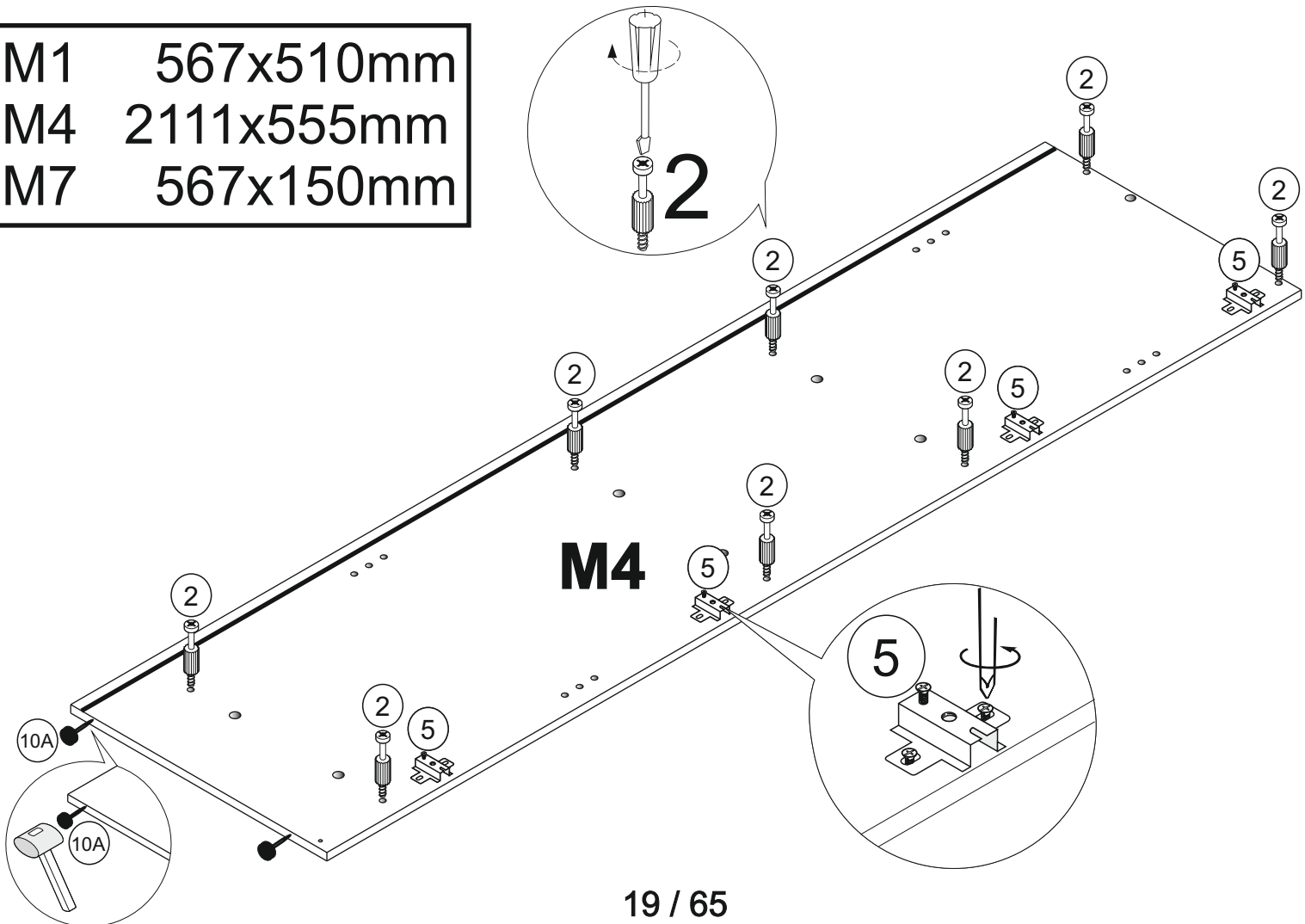




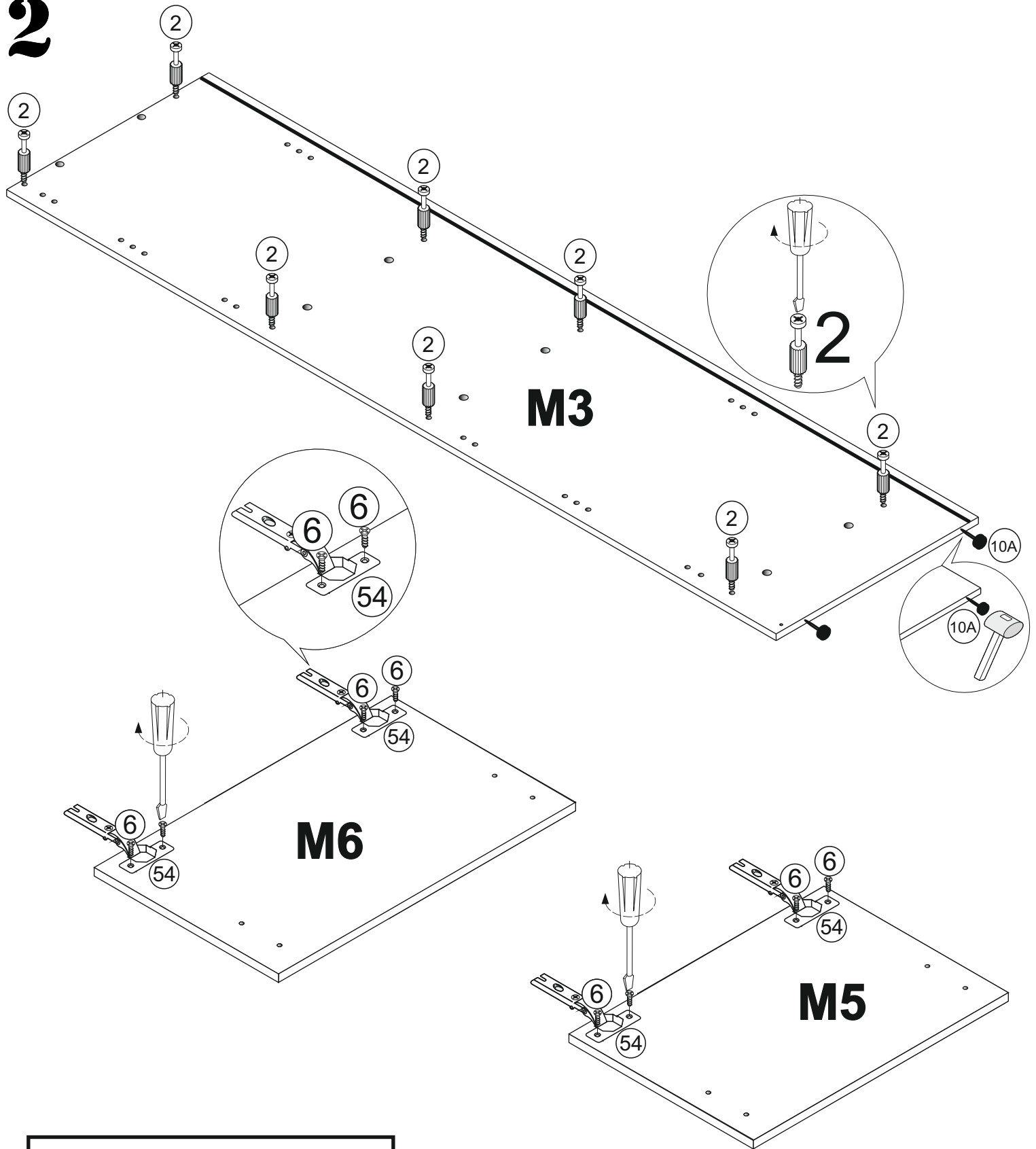




M1	567x510mm
M4	2111x555mm
M7	567x150mm

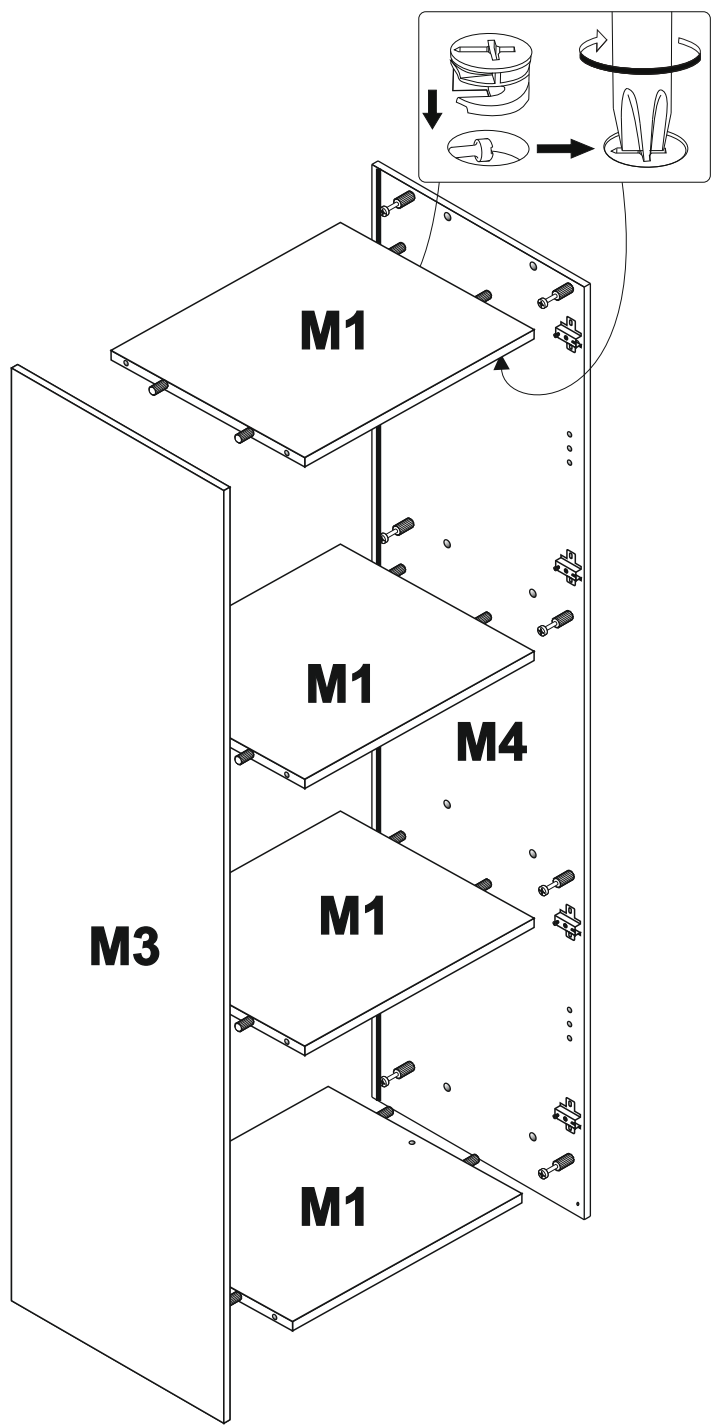


2

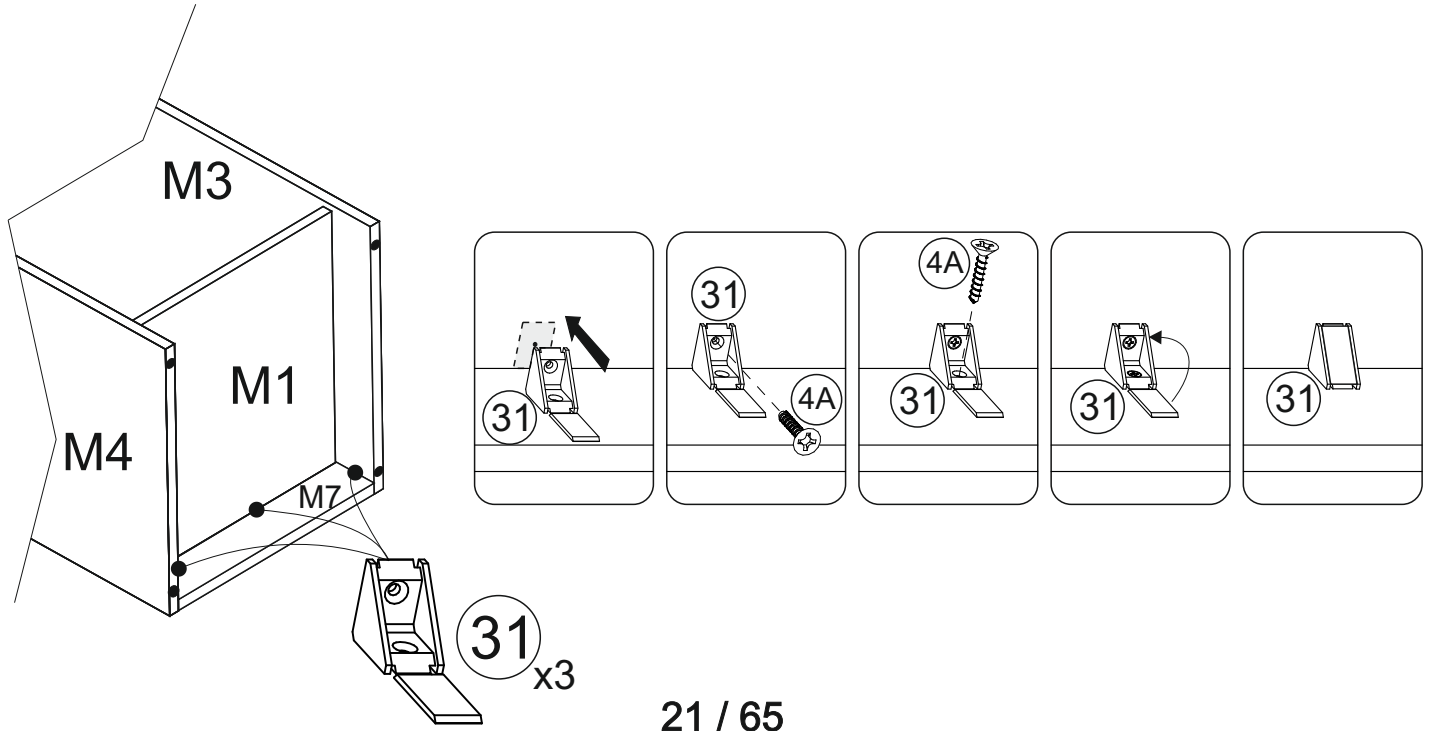


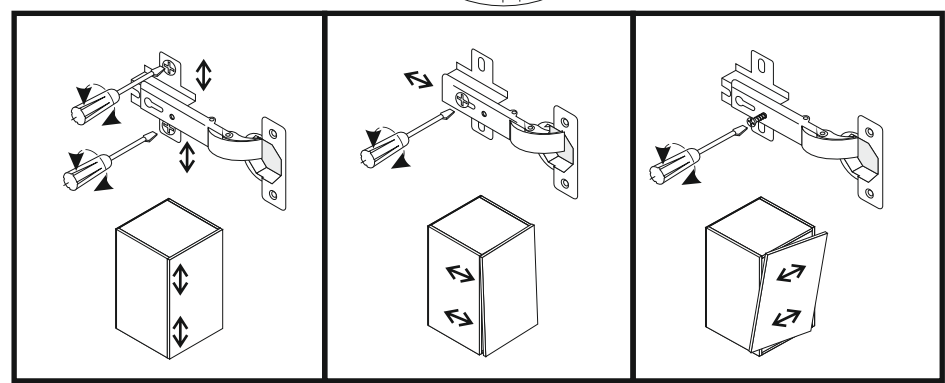
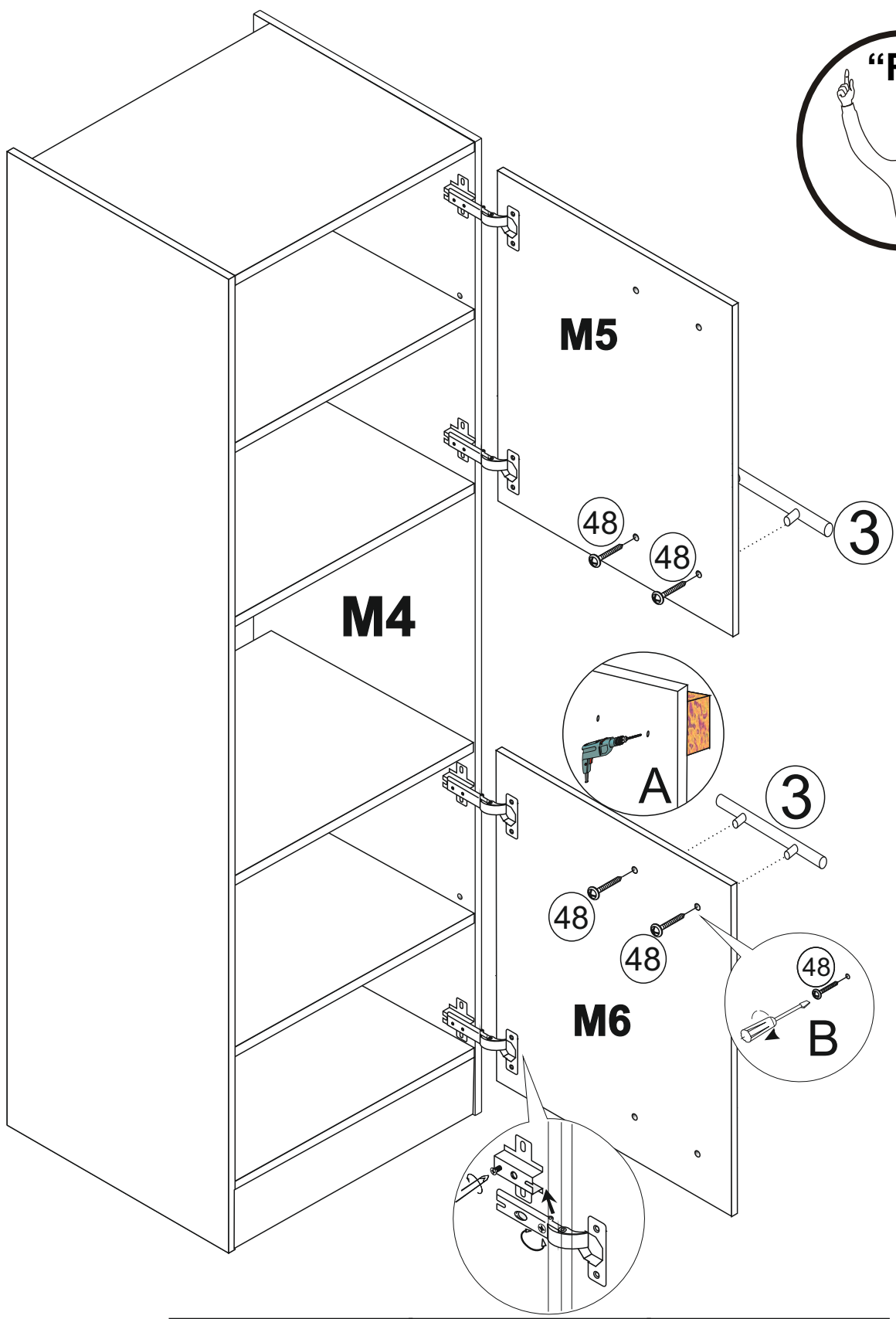
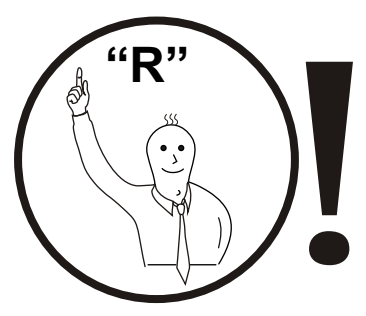
M3	2111x555mm
M5	640x596mm
M6	713x596mm

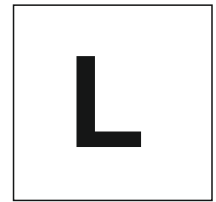
3



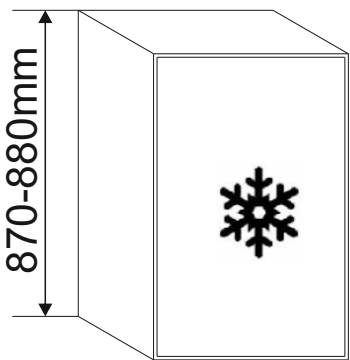
4



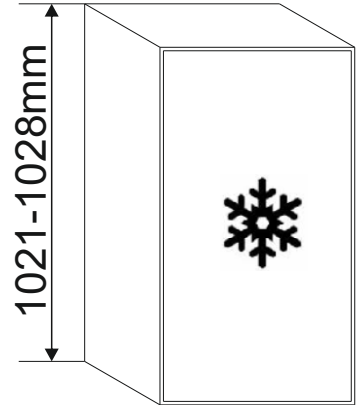




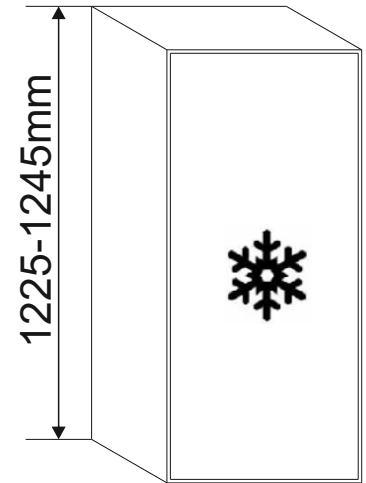
OPTION 1



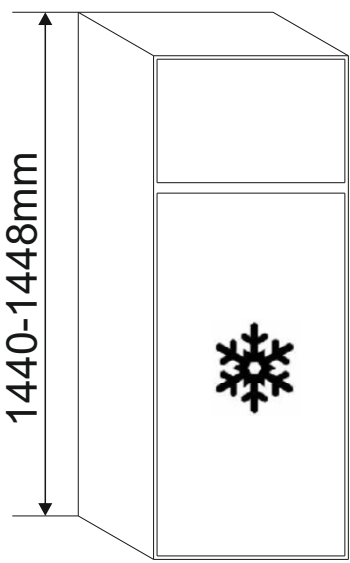
OPTION 2



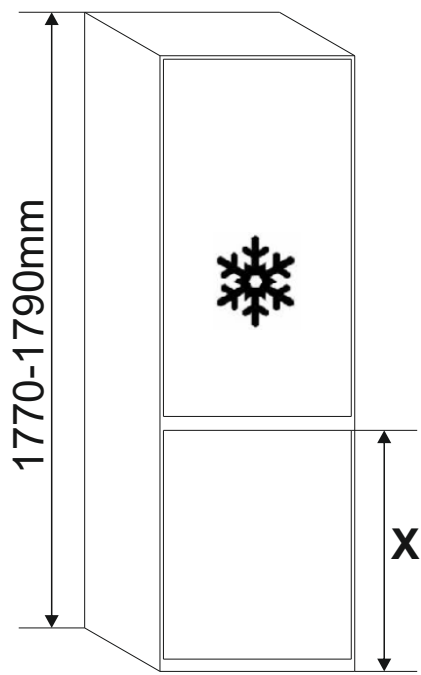
OPTION 3



OPTION 4

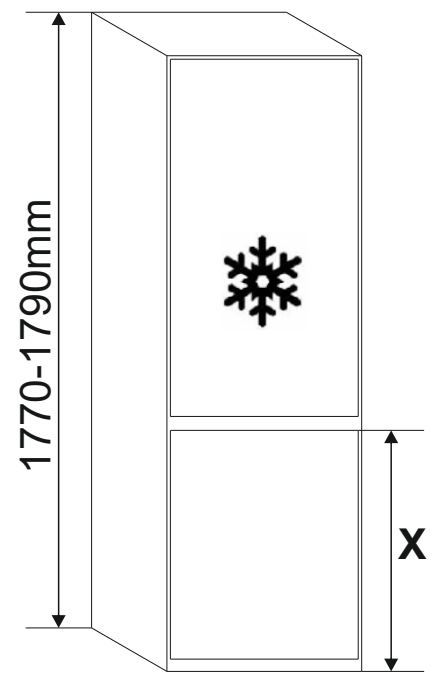


OPTION 5



$X \leq 718\text{mm}$

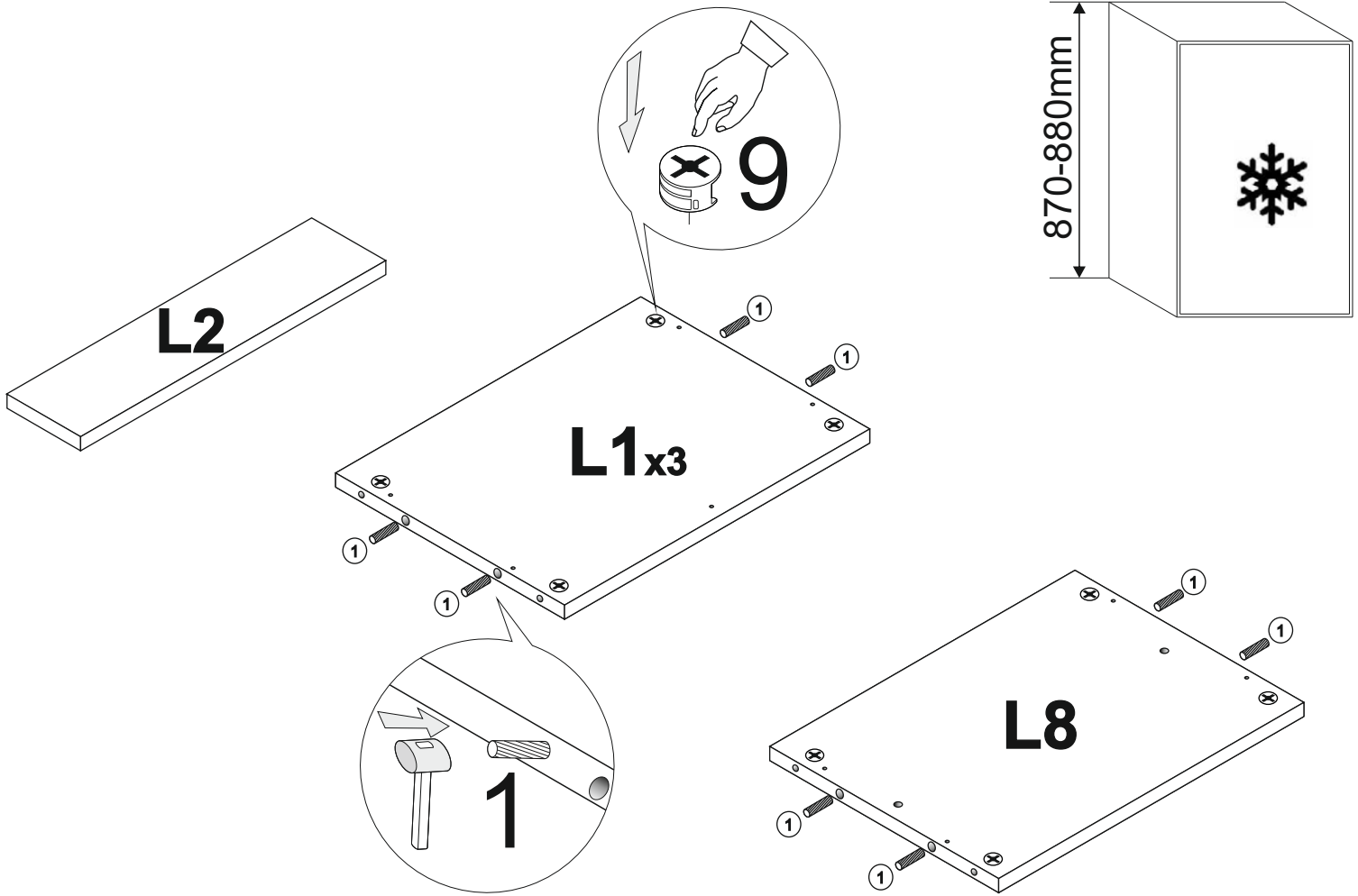
OPTION 6



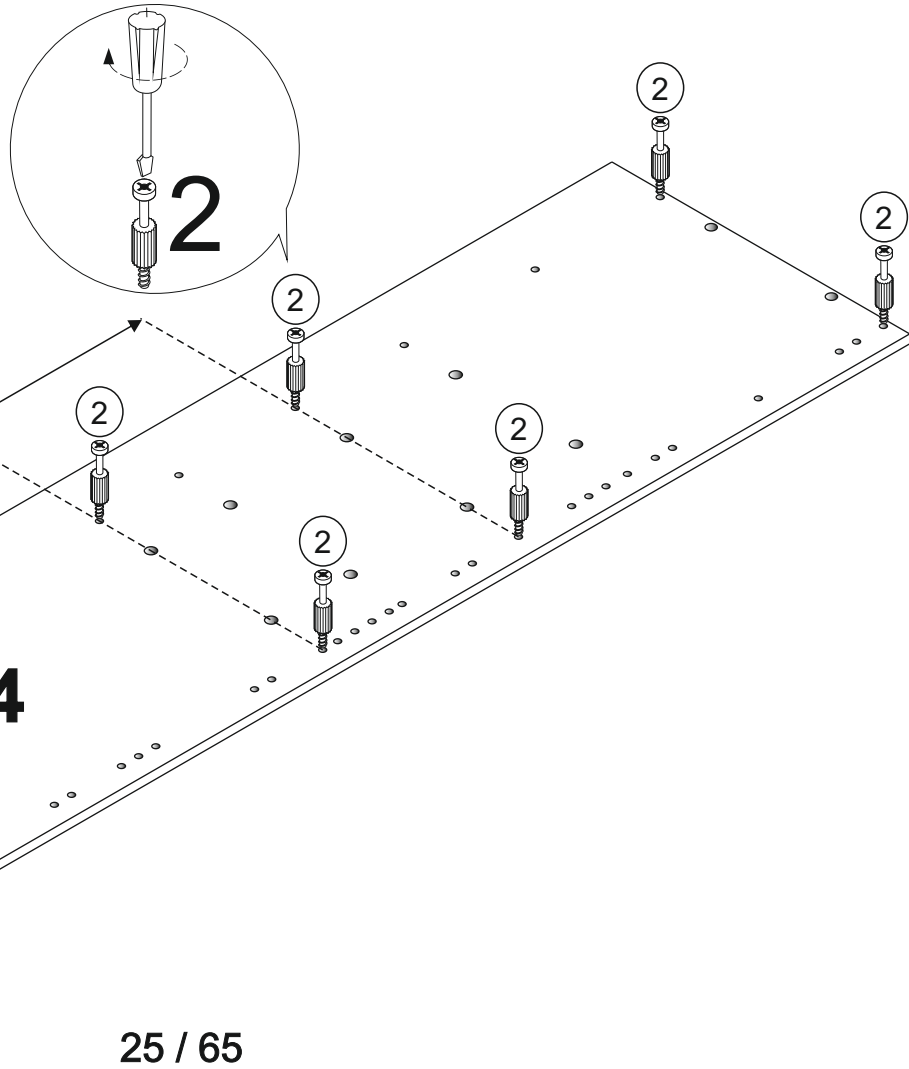
$X > 718\text{mm}$

1

OPTION 1

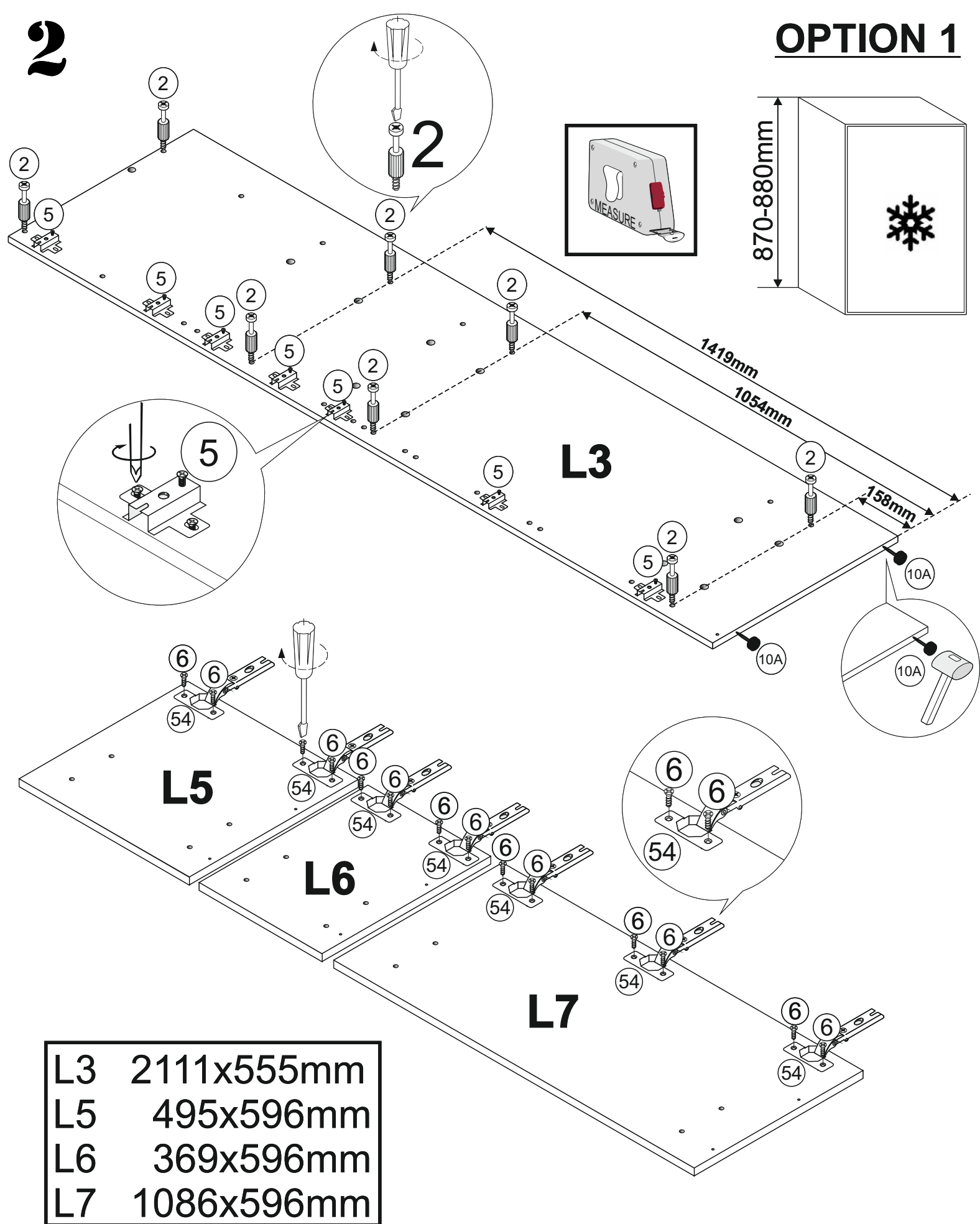


L1	567x510mm
L2	567x150mm
L4	2111x555mm
L8	567x510mm

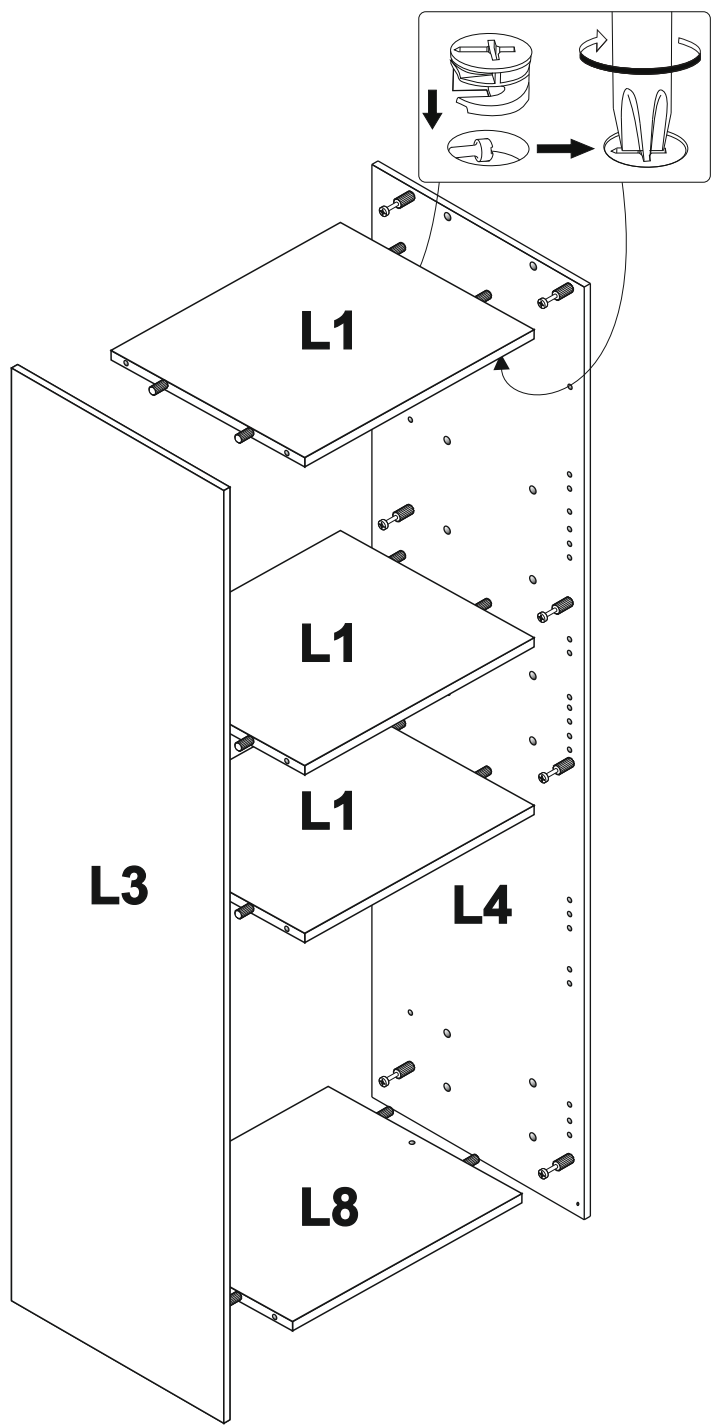


2

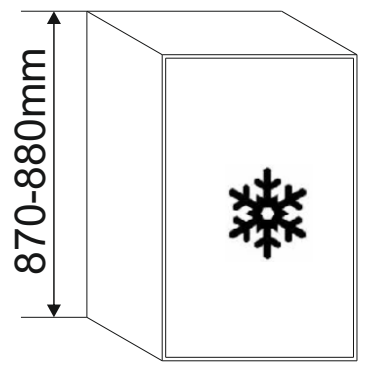
OPTION 1



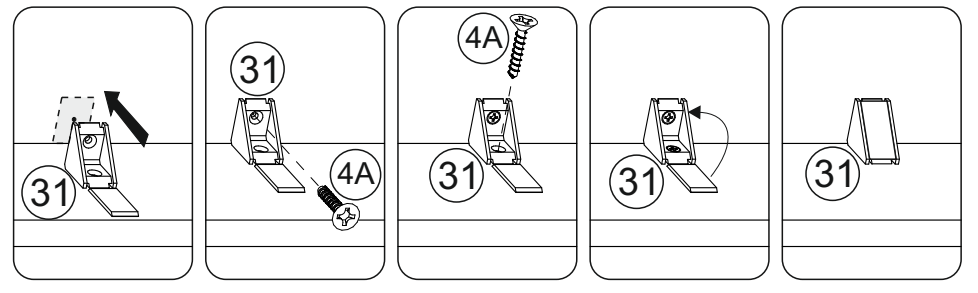
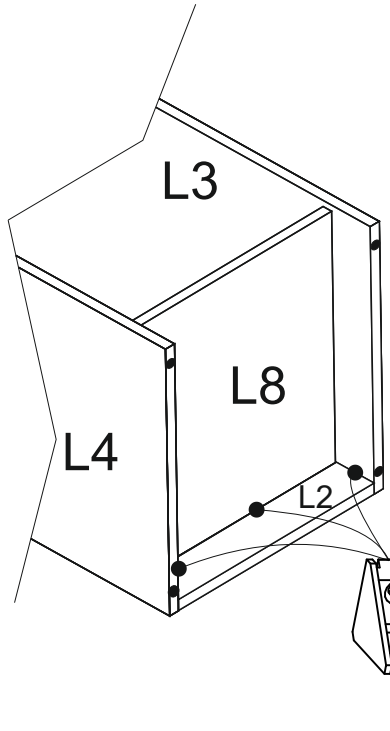
3



OPTION 1



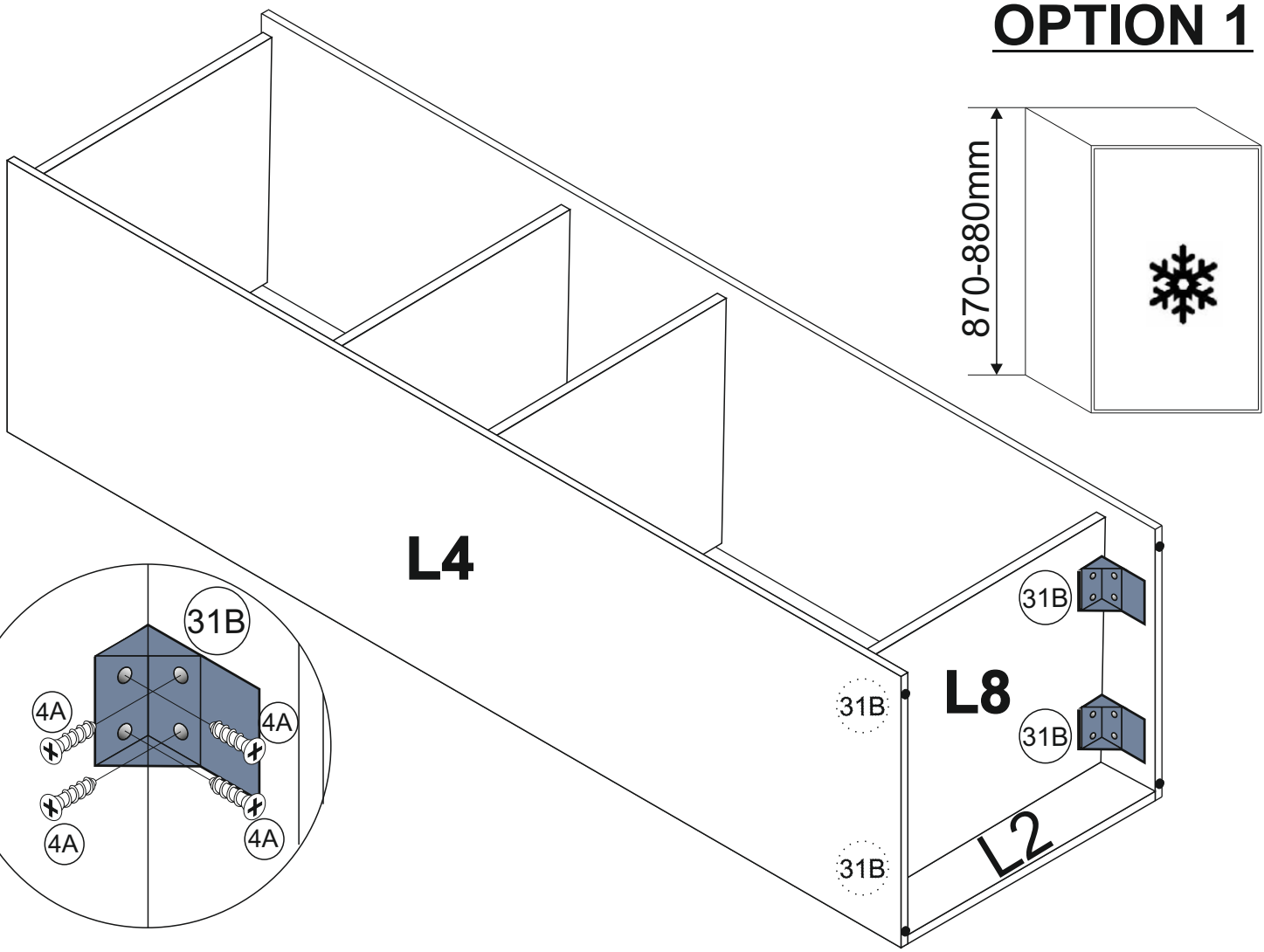
4



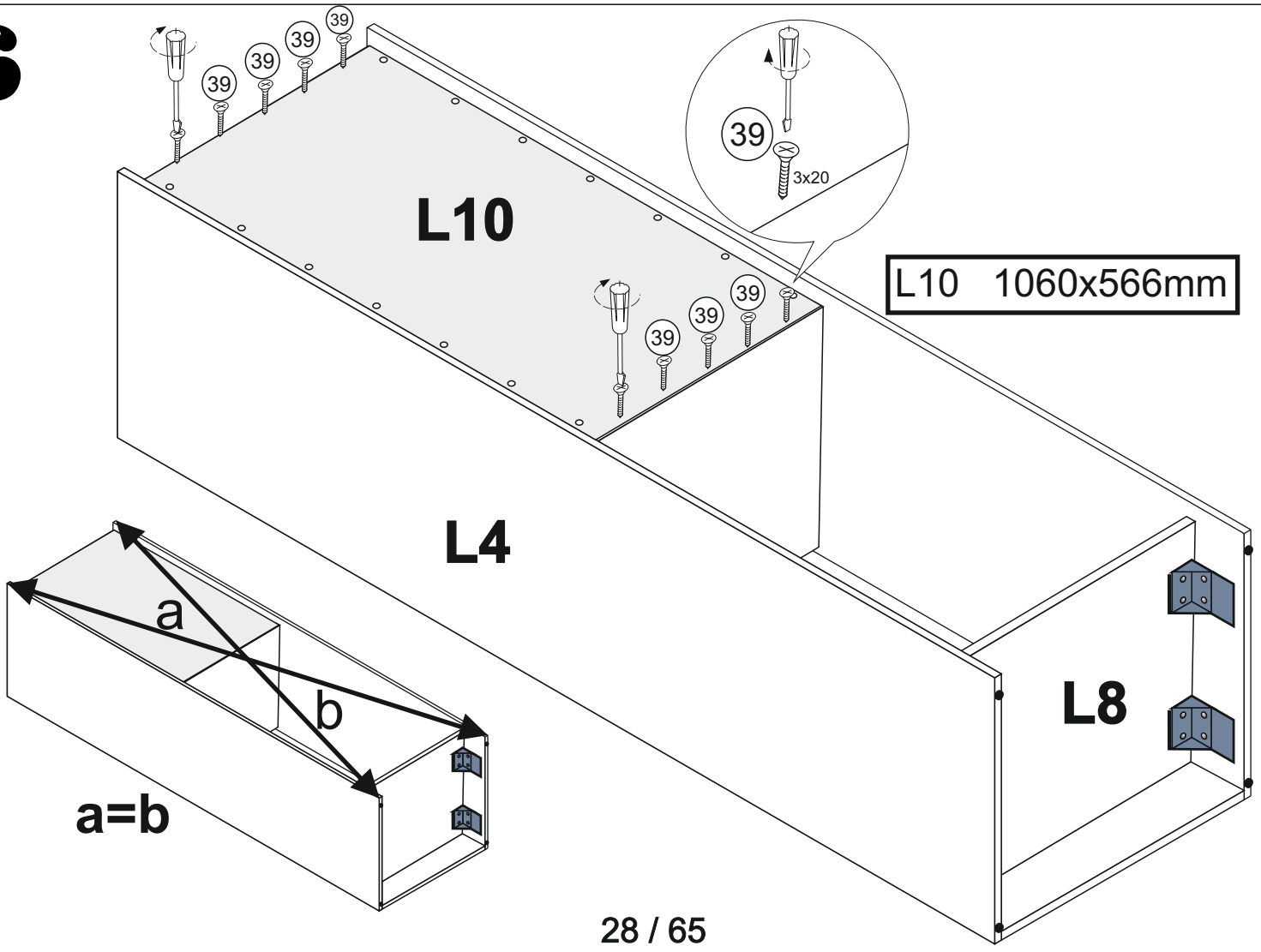
31 x3

5

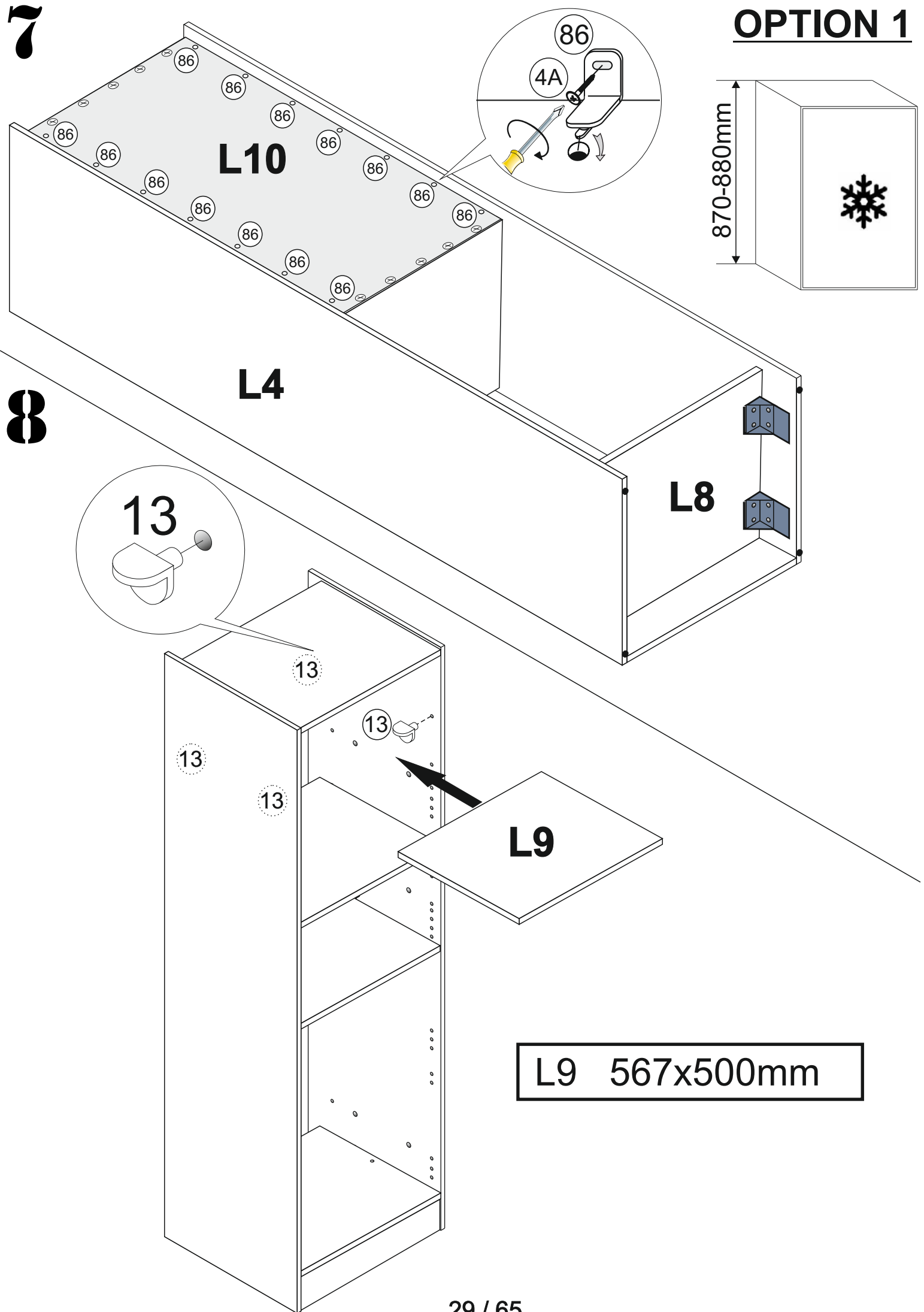
OPTION 1

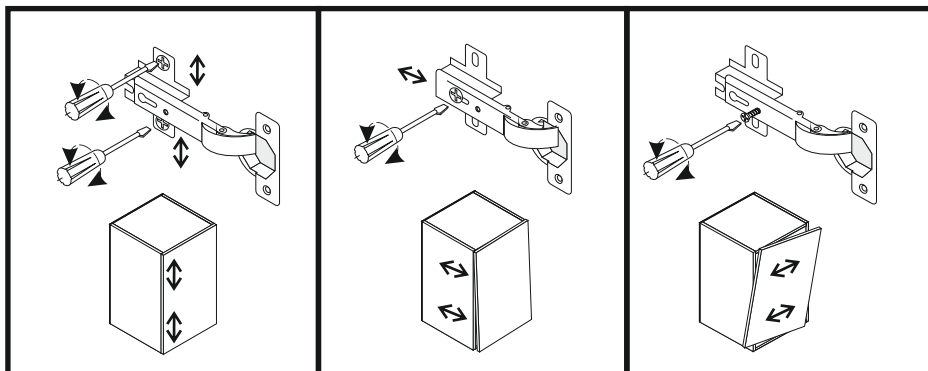
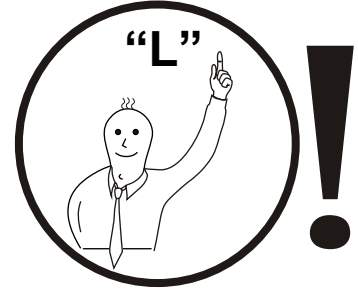
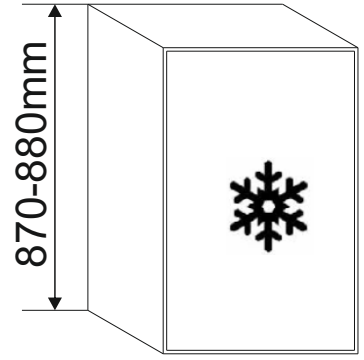
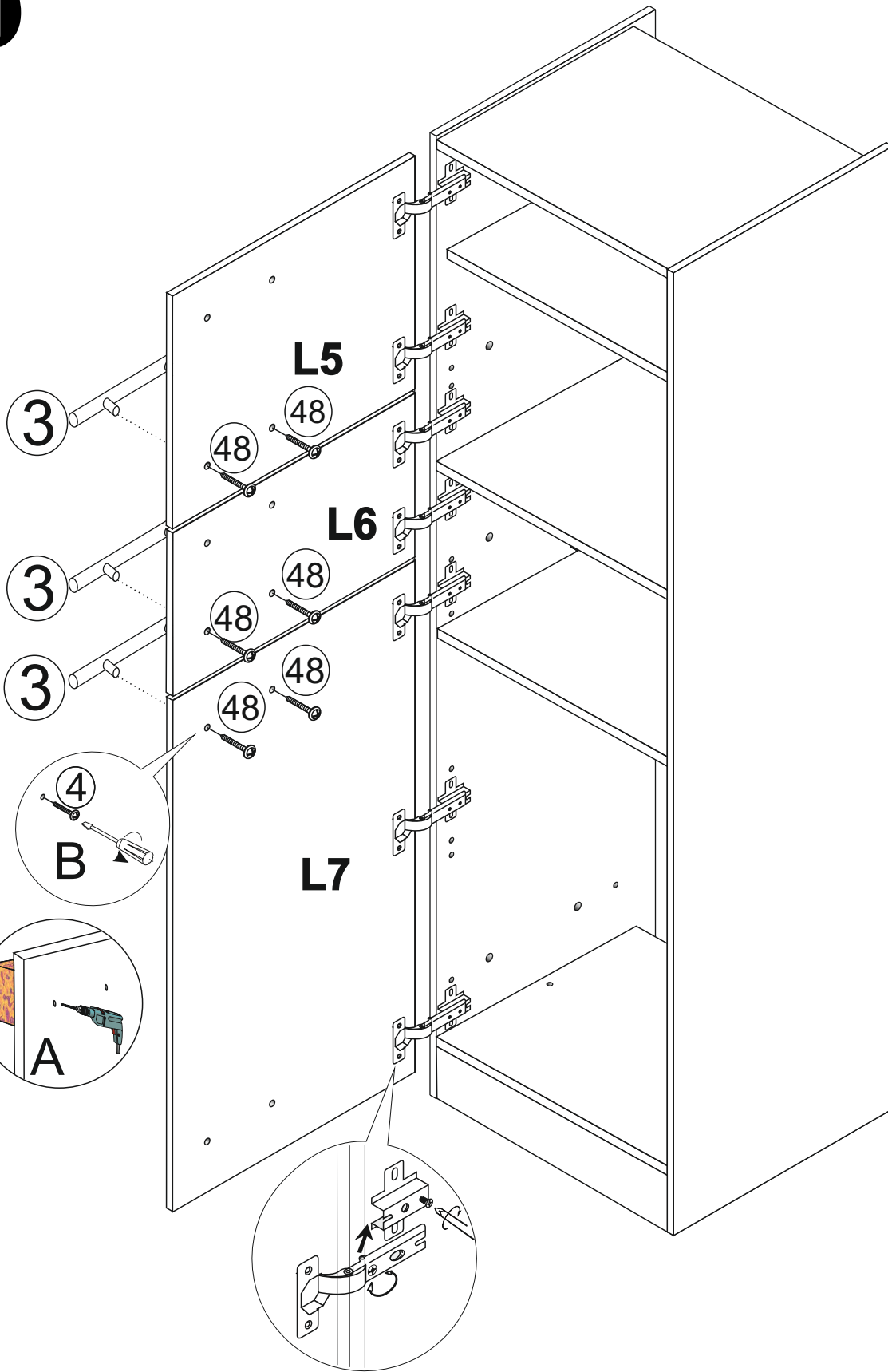


6



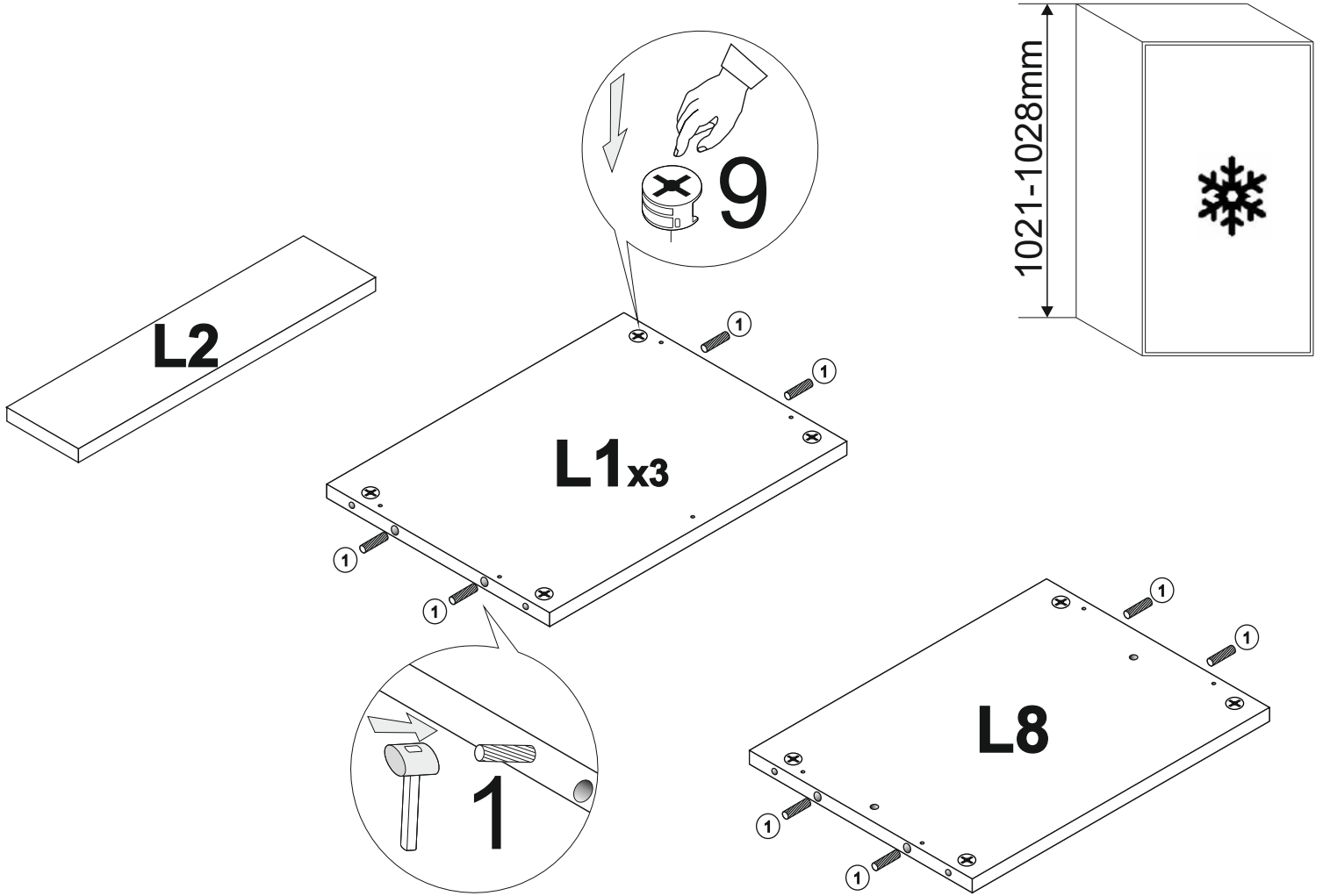
OPTION 1



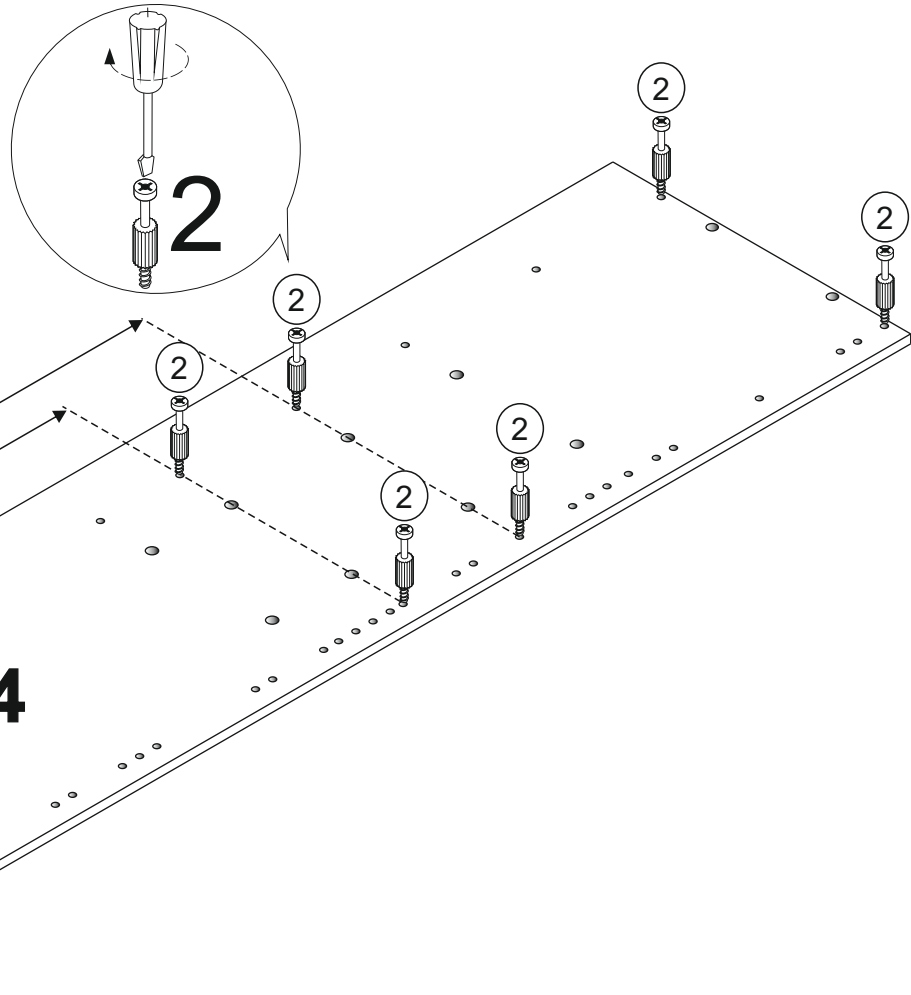


1

OPTION 2

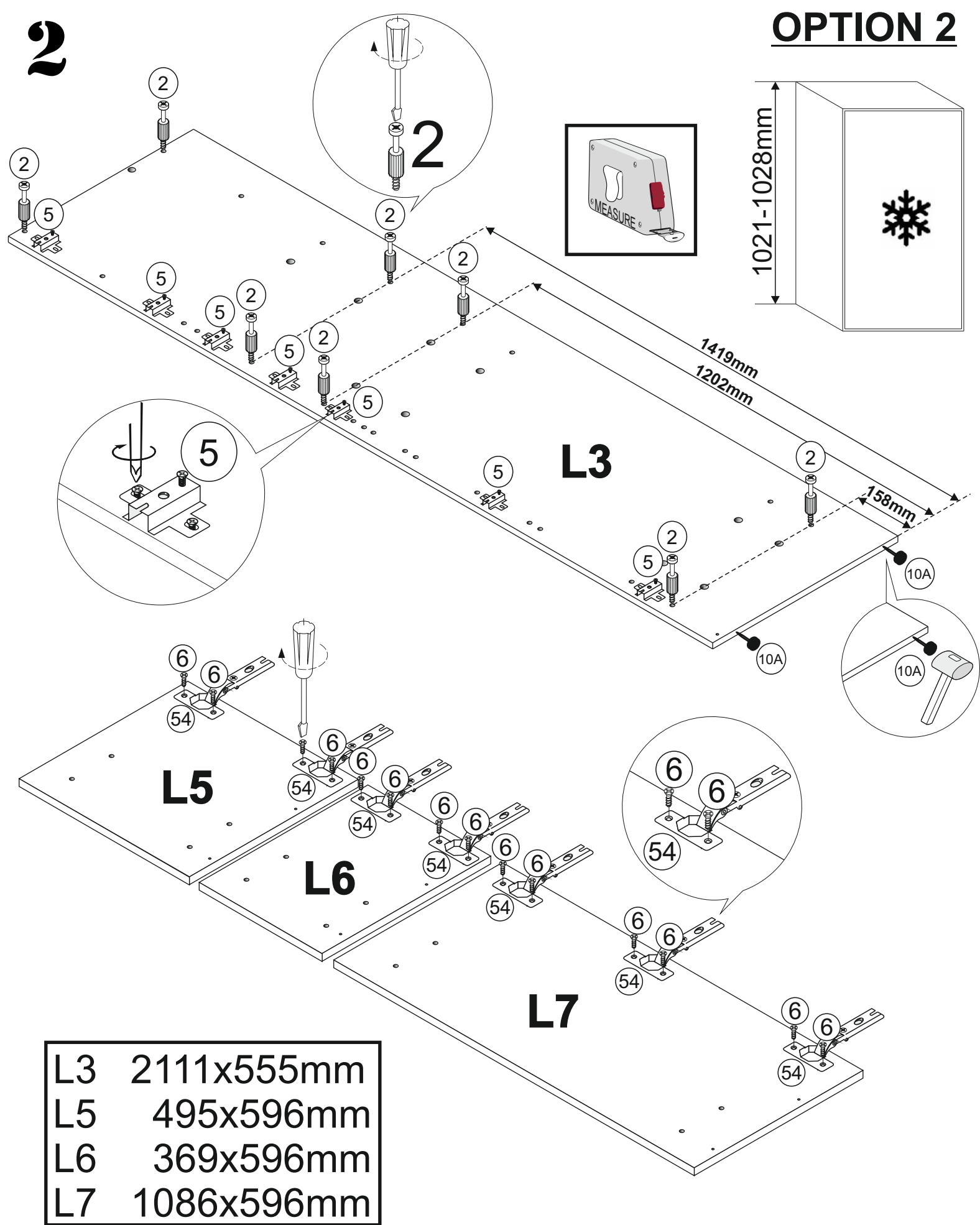


L1	567x510mm
L2	567x150mm
L4	2111x555mm
L8	567x510mm



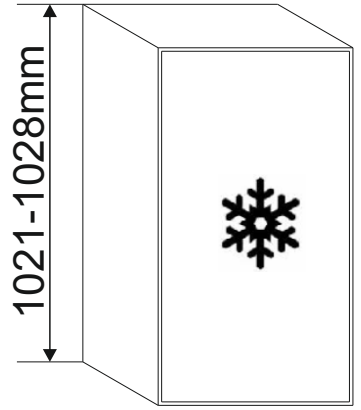
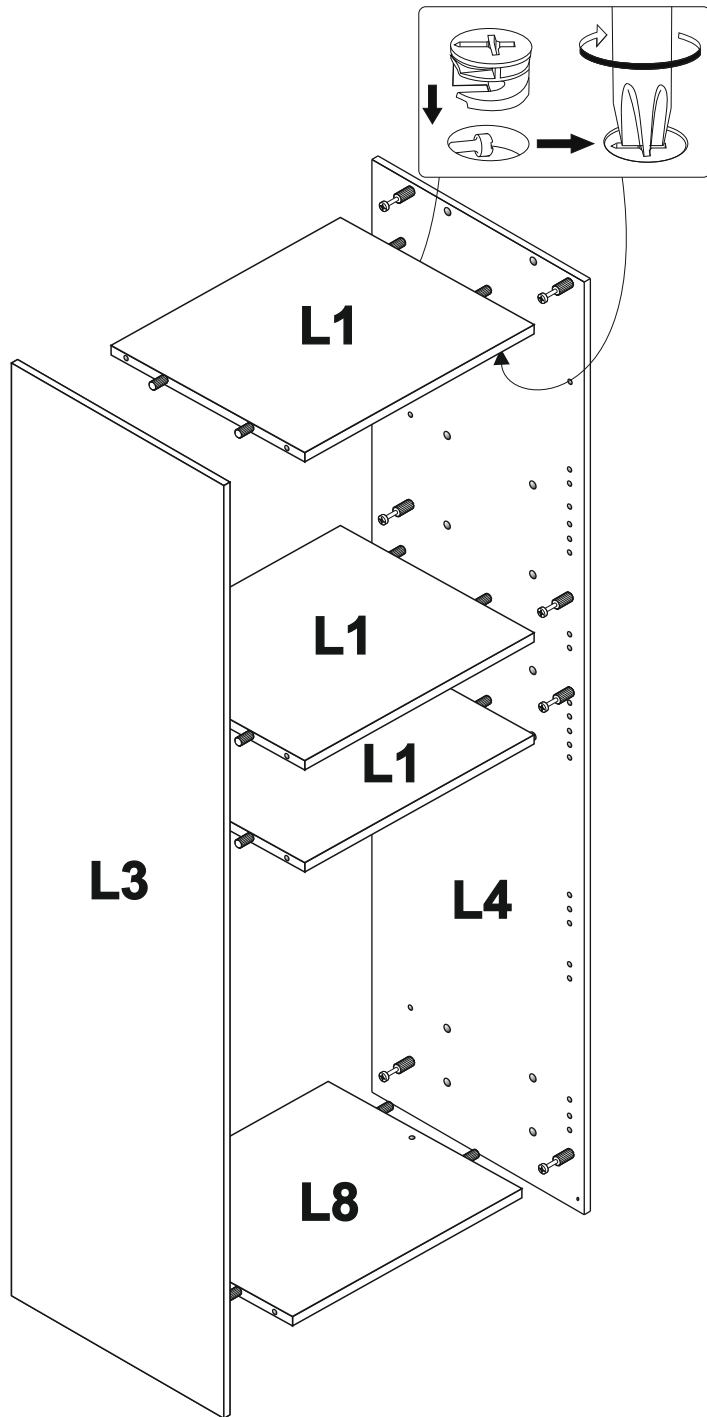
2

OPTION 2

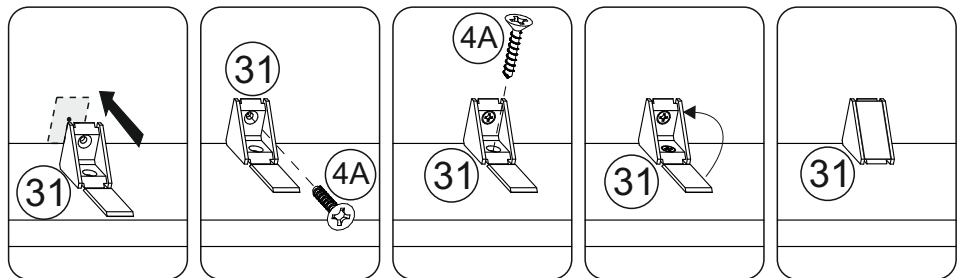
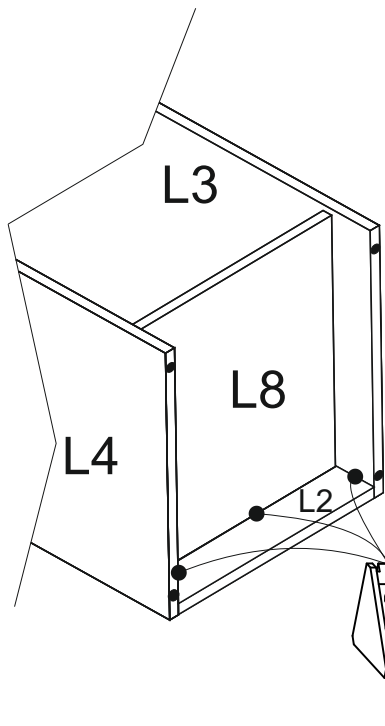


3

OPTION 2



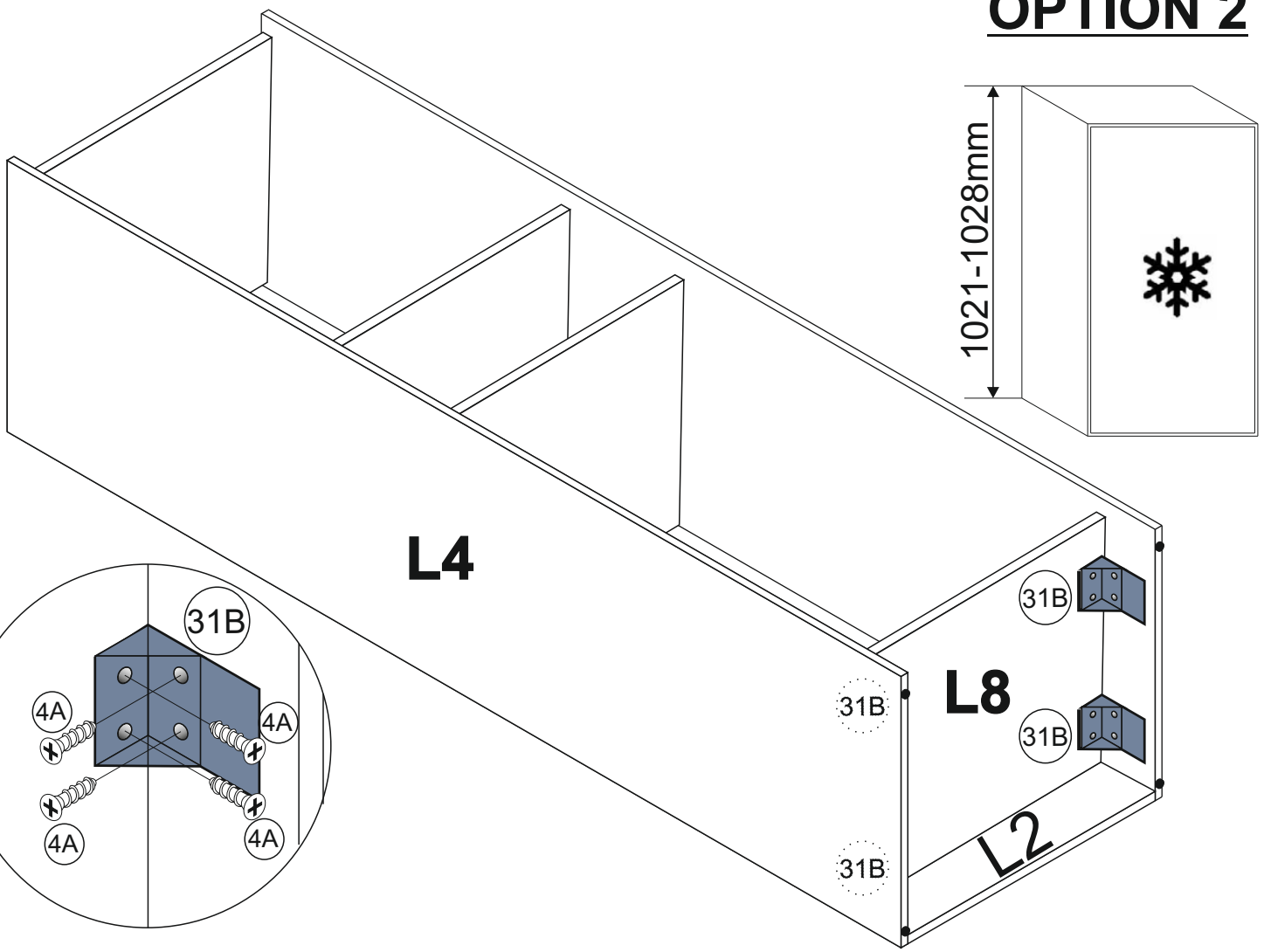
4



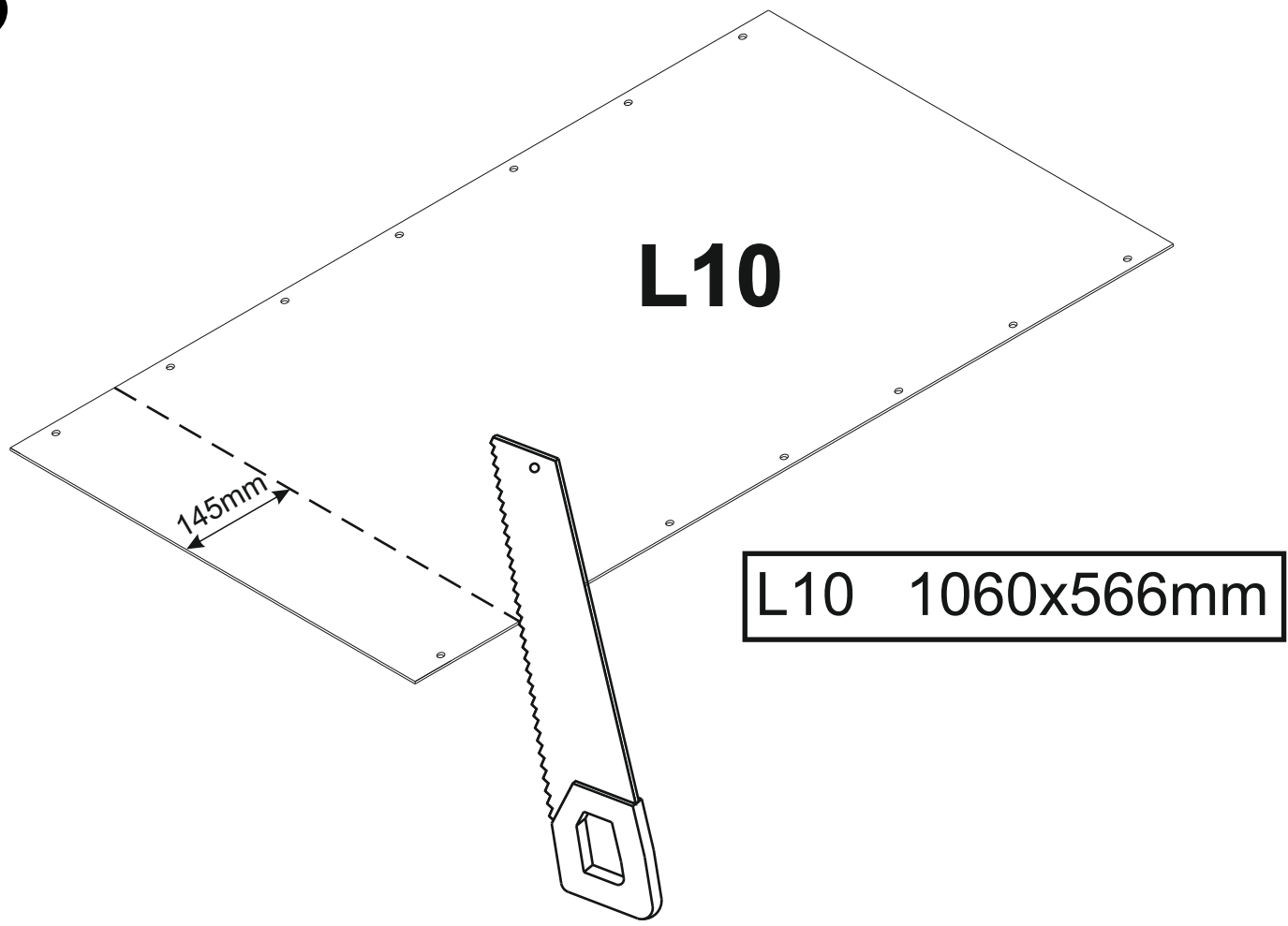
31 x3

5

OPTION 2

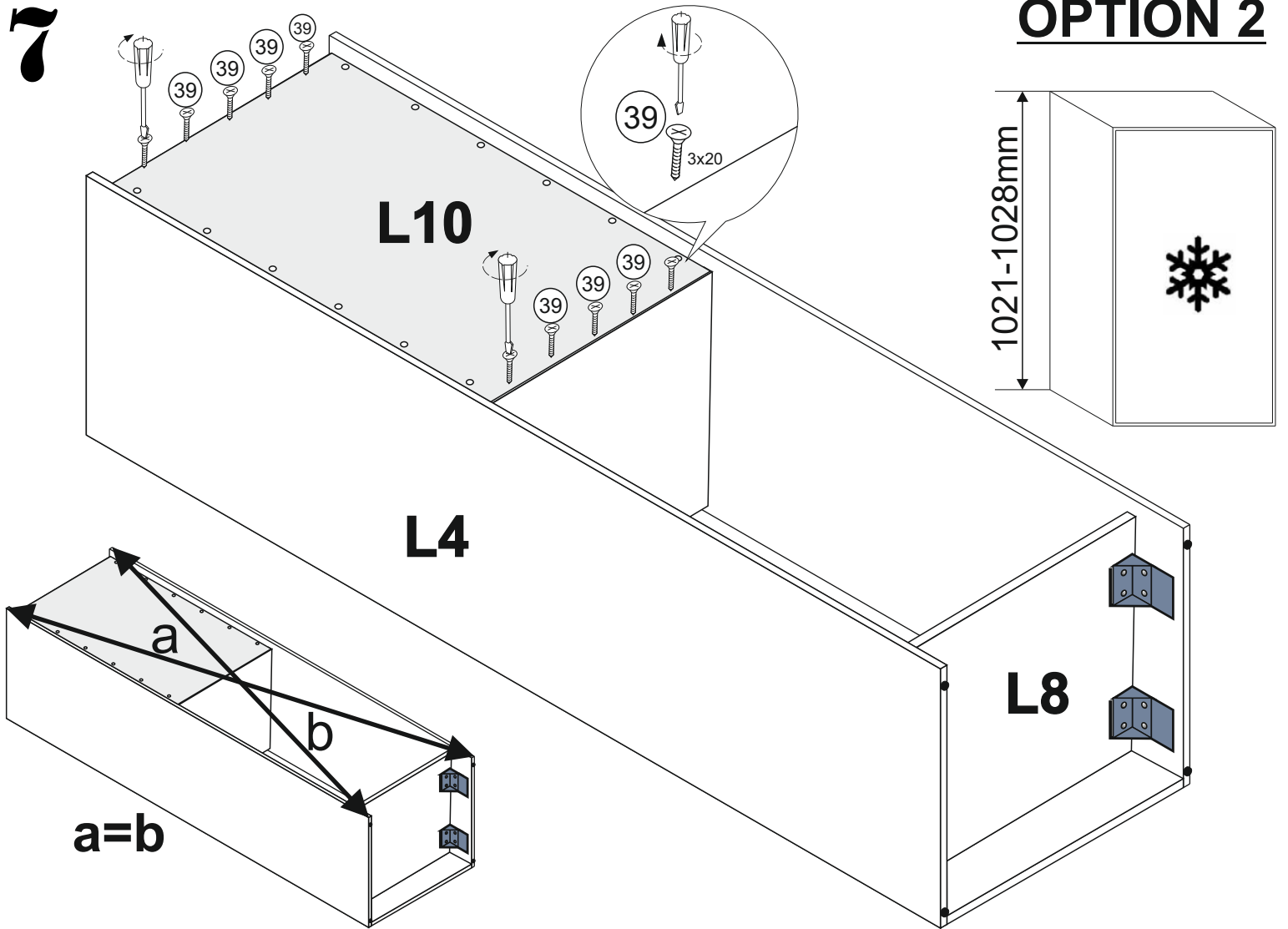


6

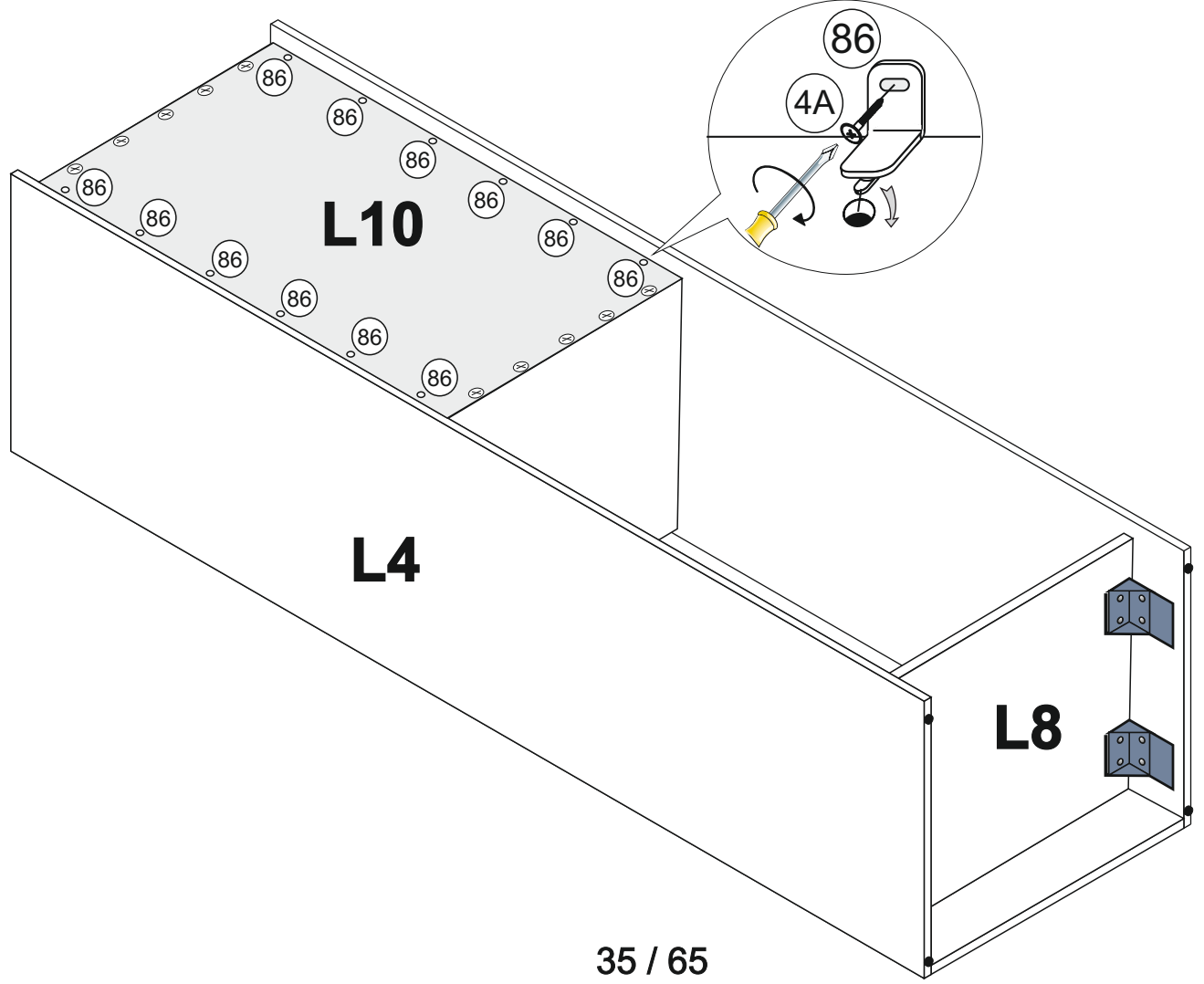


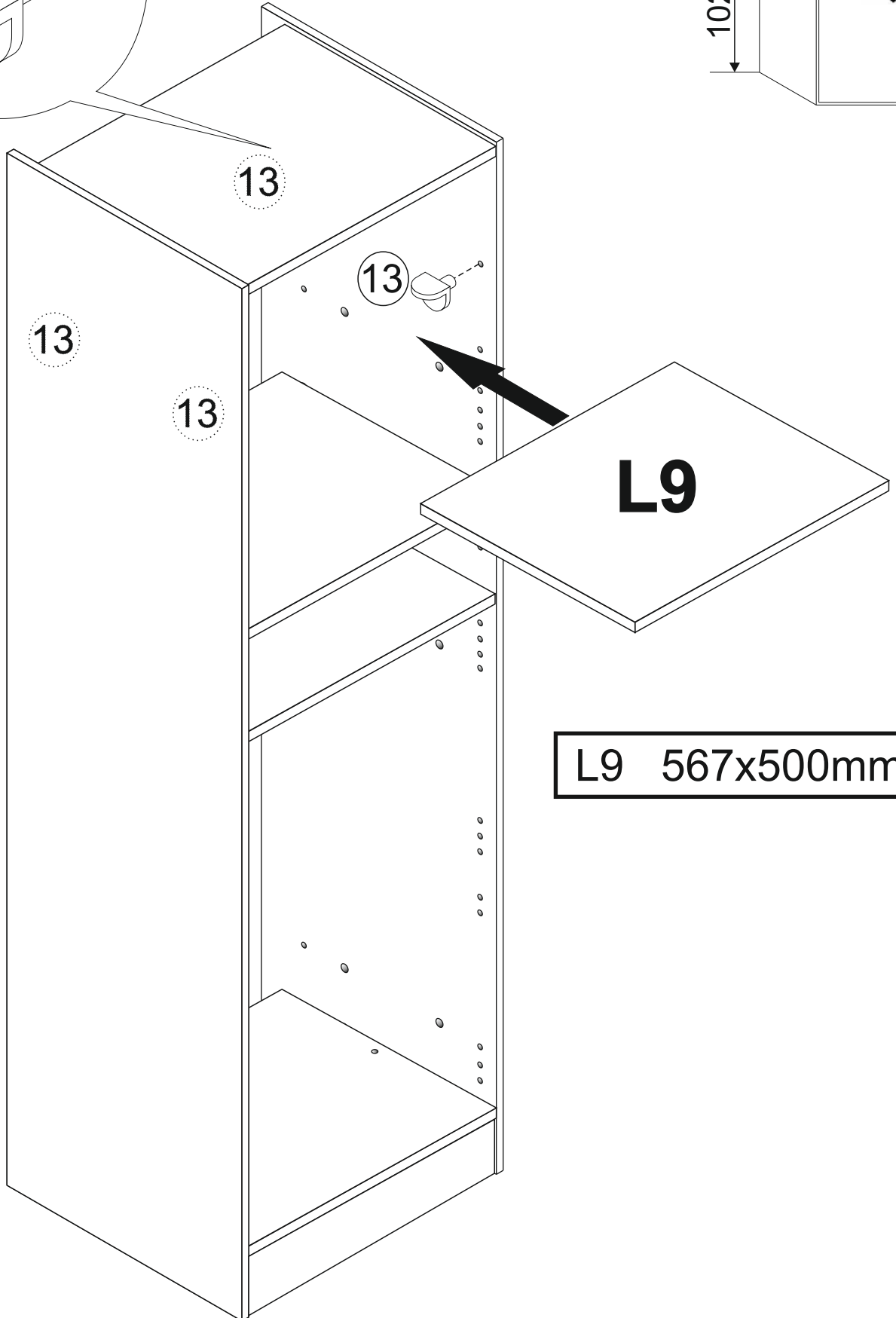
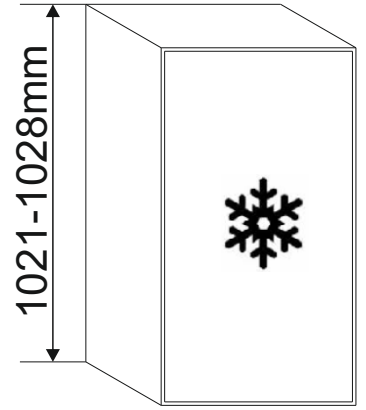
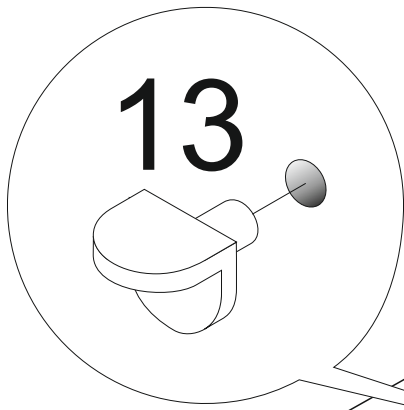
OPTION 2

7

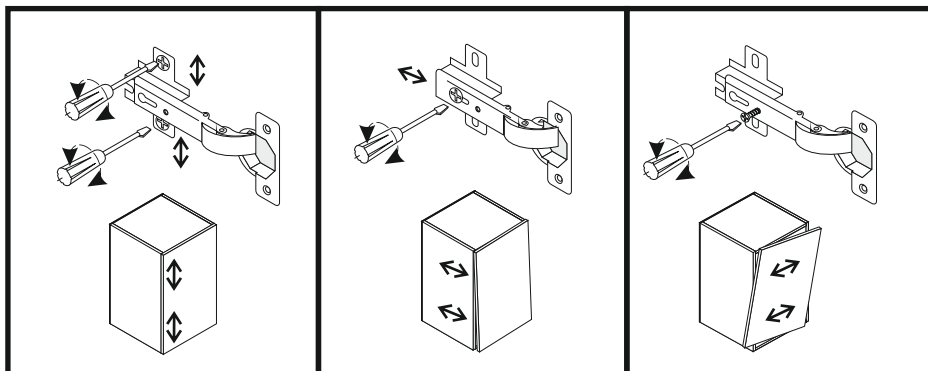
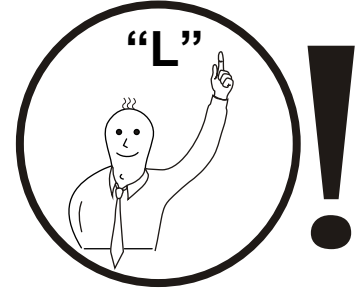
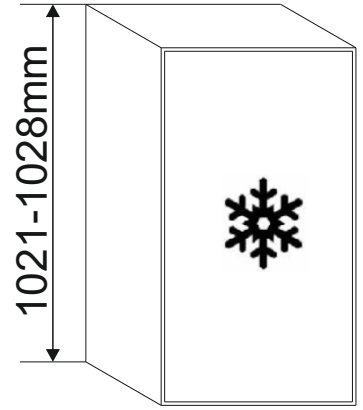
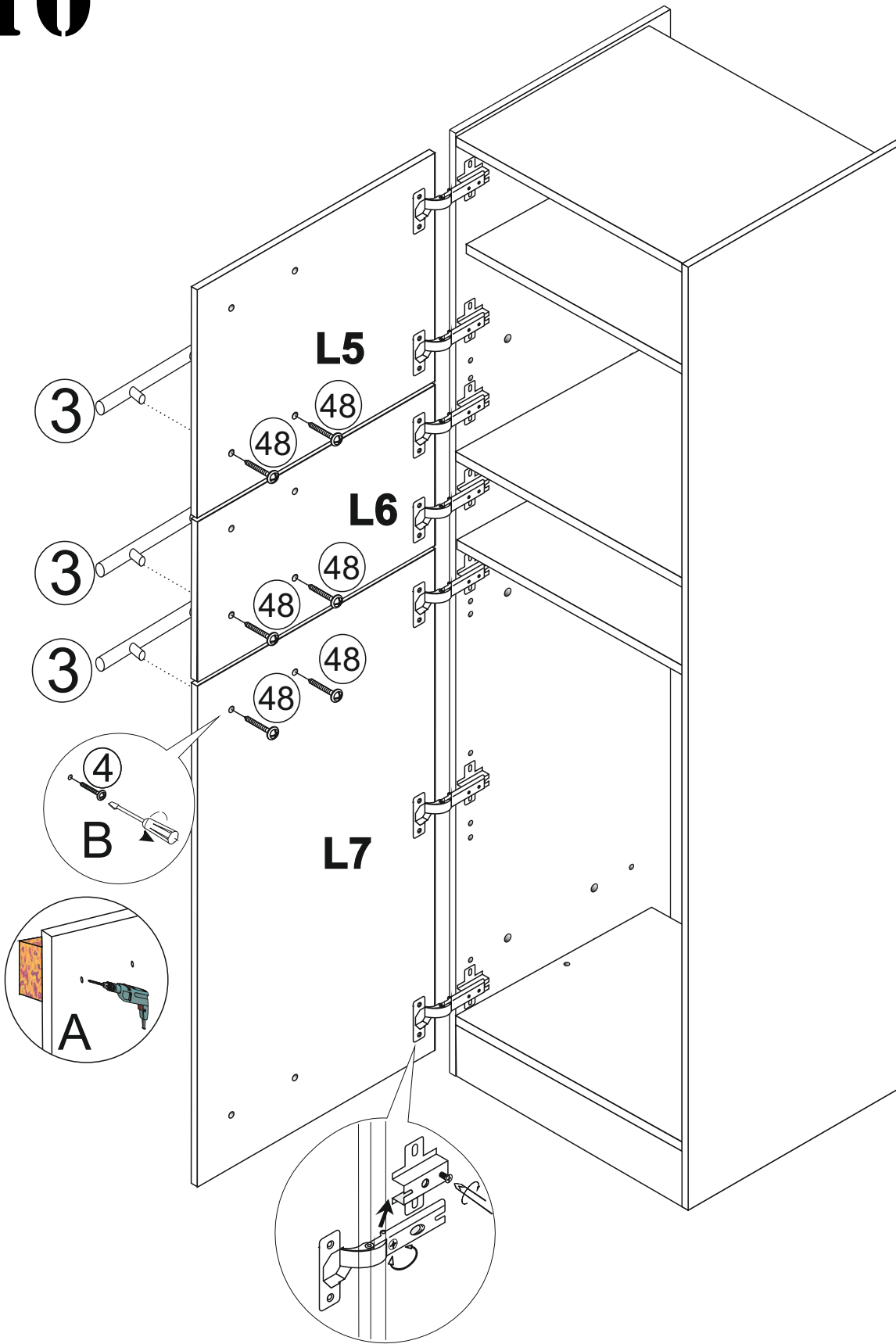


8



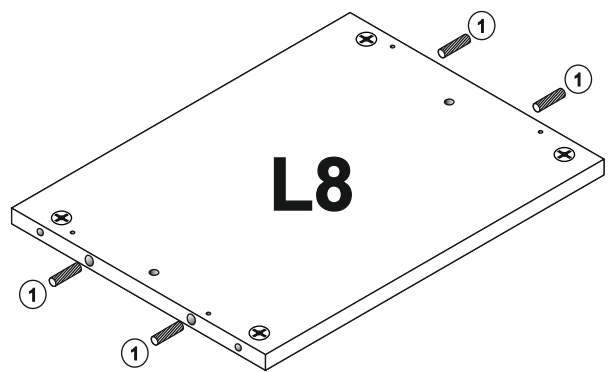
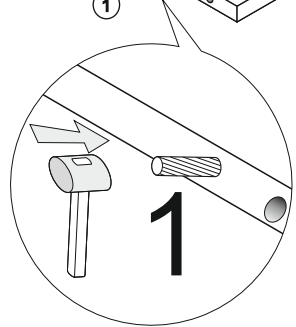
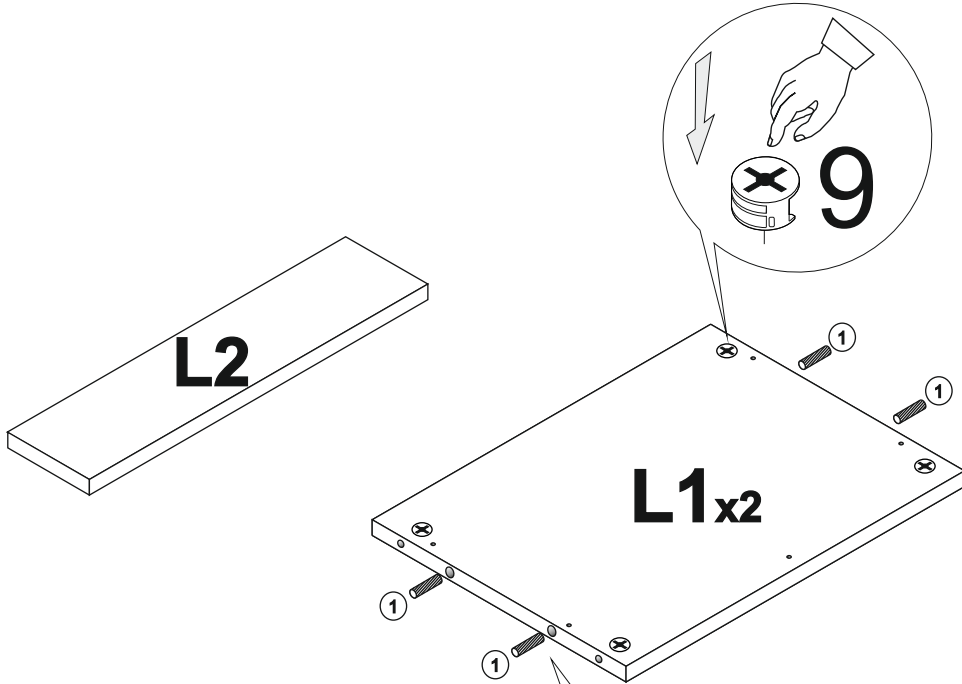
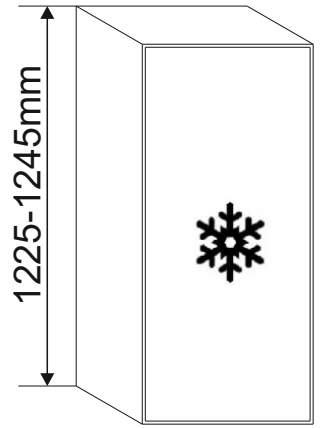


L9 567x500mm

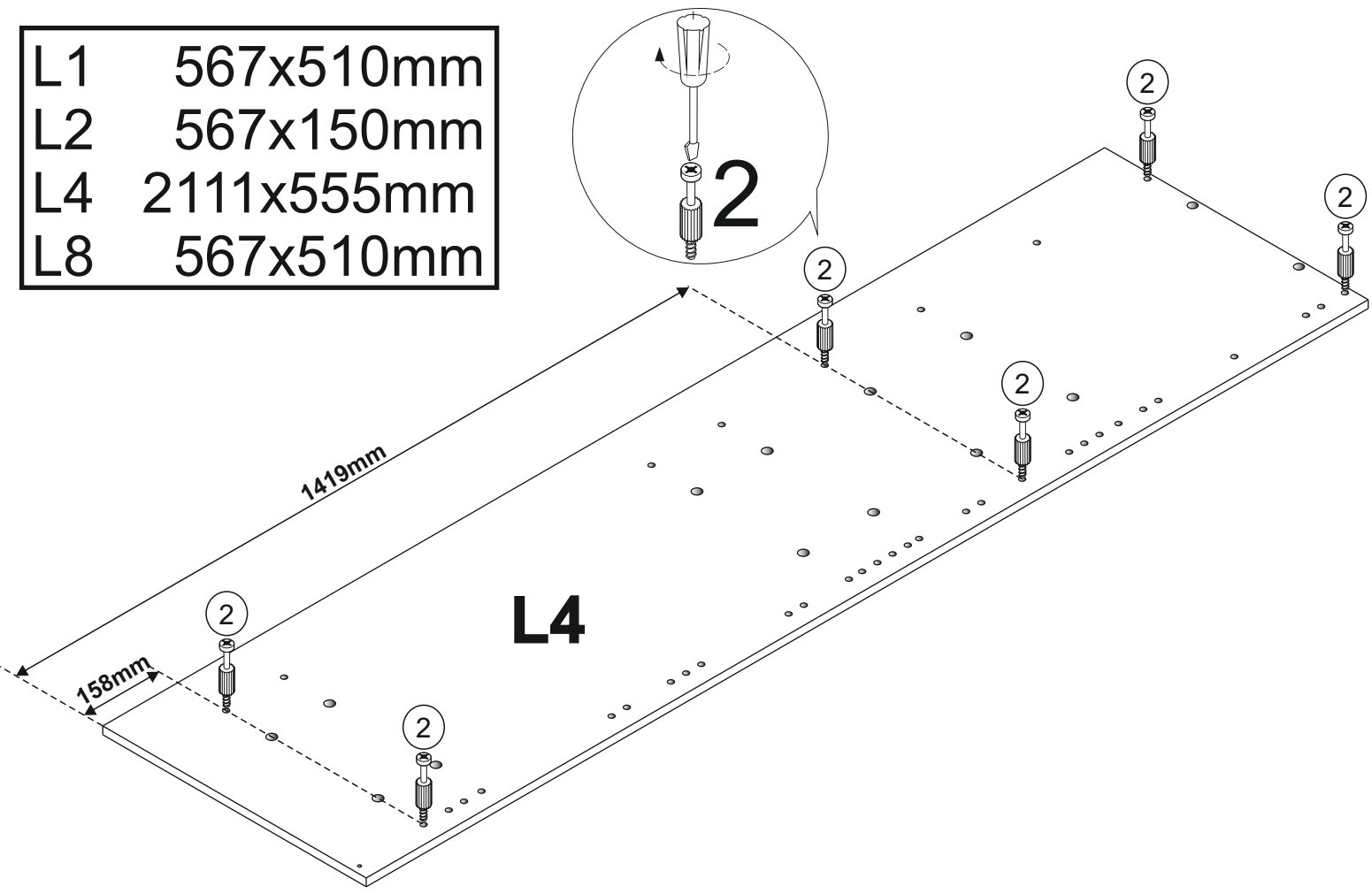
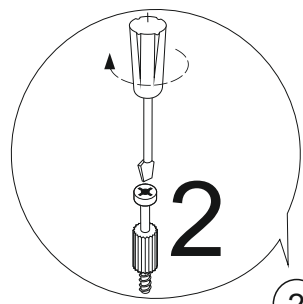


1

OPTION 3

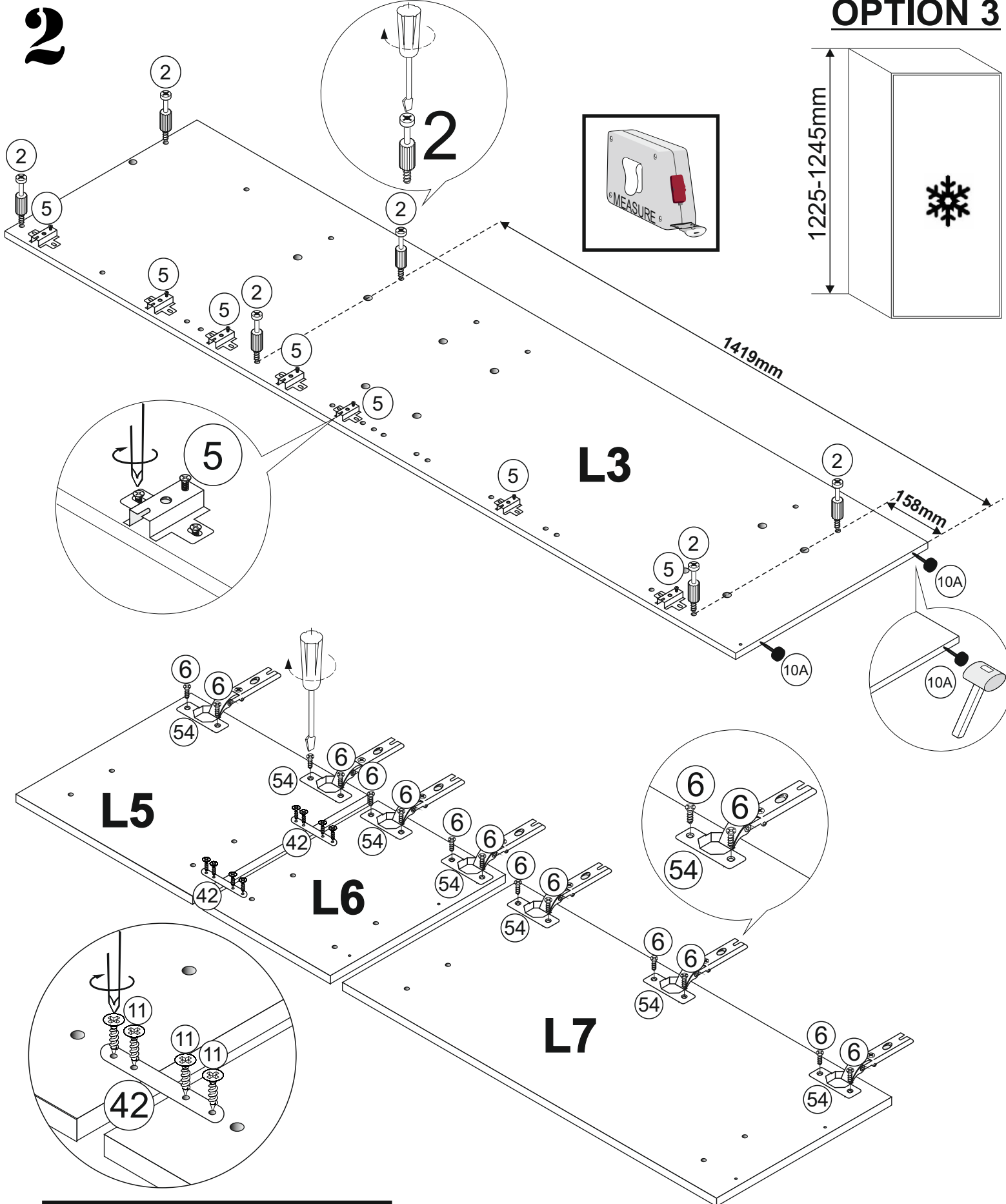
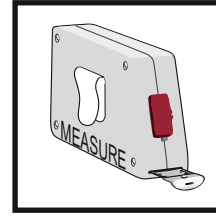
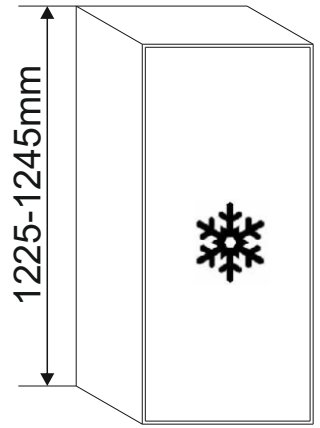


L1	567x510mm
L2	567x150mm
L4	2111x555mm
L8	567x510mm



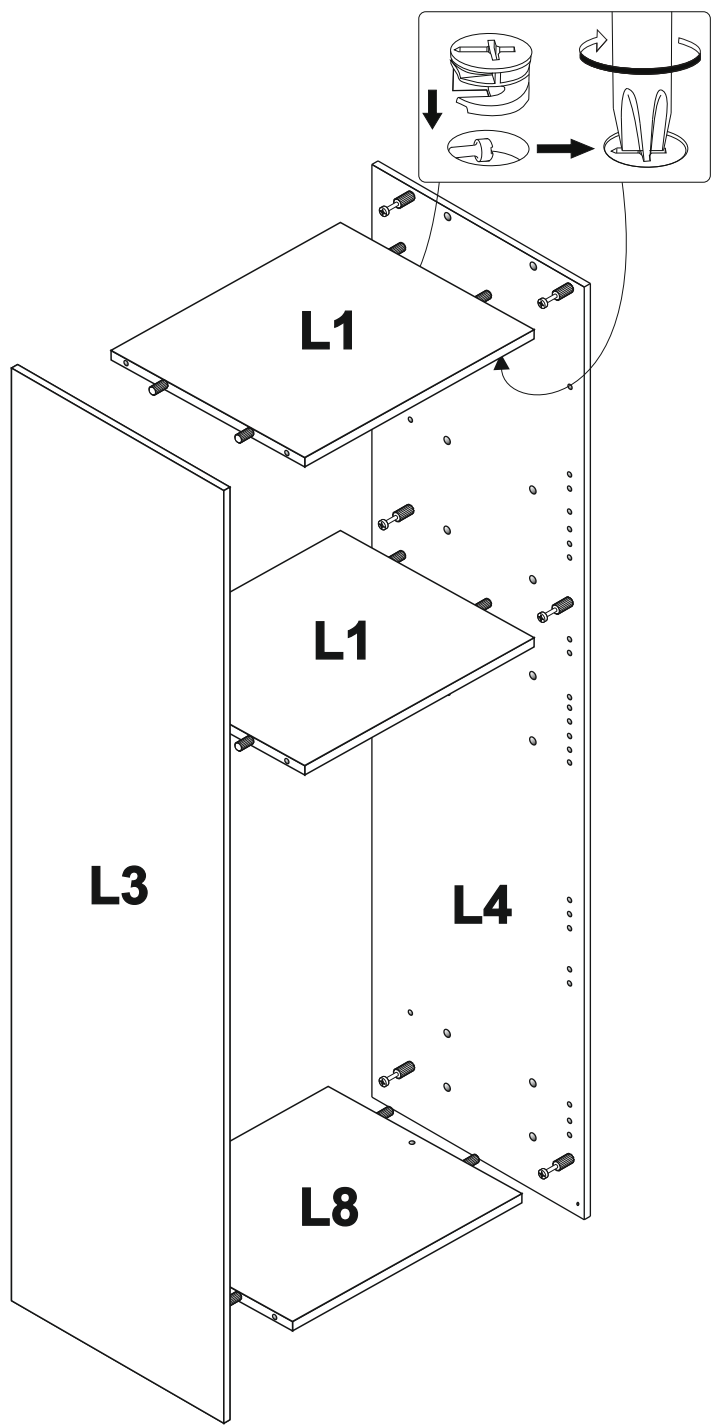
2

OPTION 3

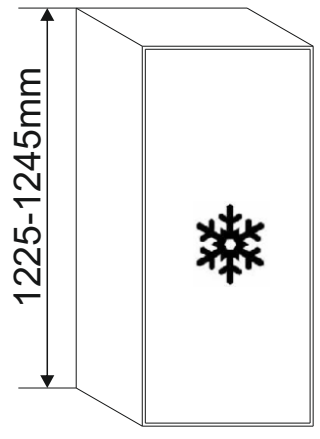


L3	2111x555mm
L5	495x596mm
L6	369x596mm
L7	1086x596mm

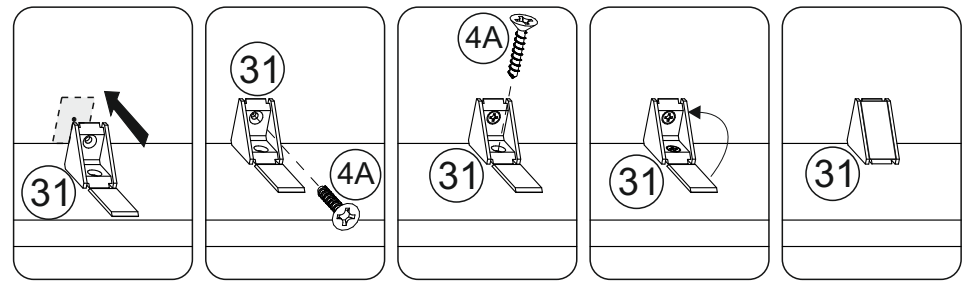
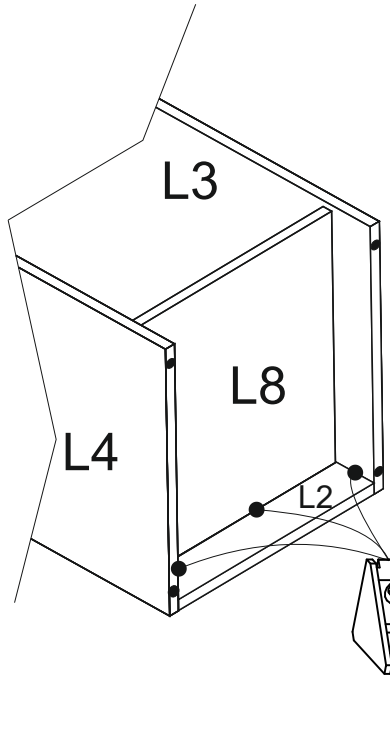
3



OPTION 3



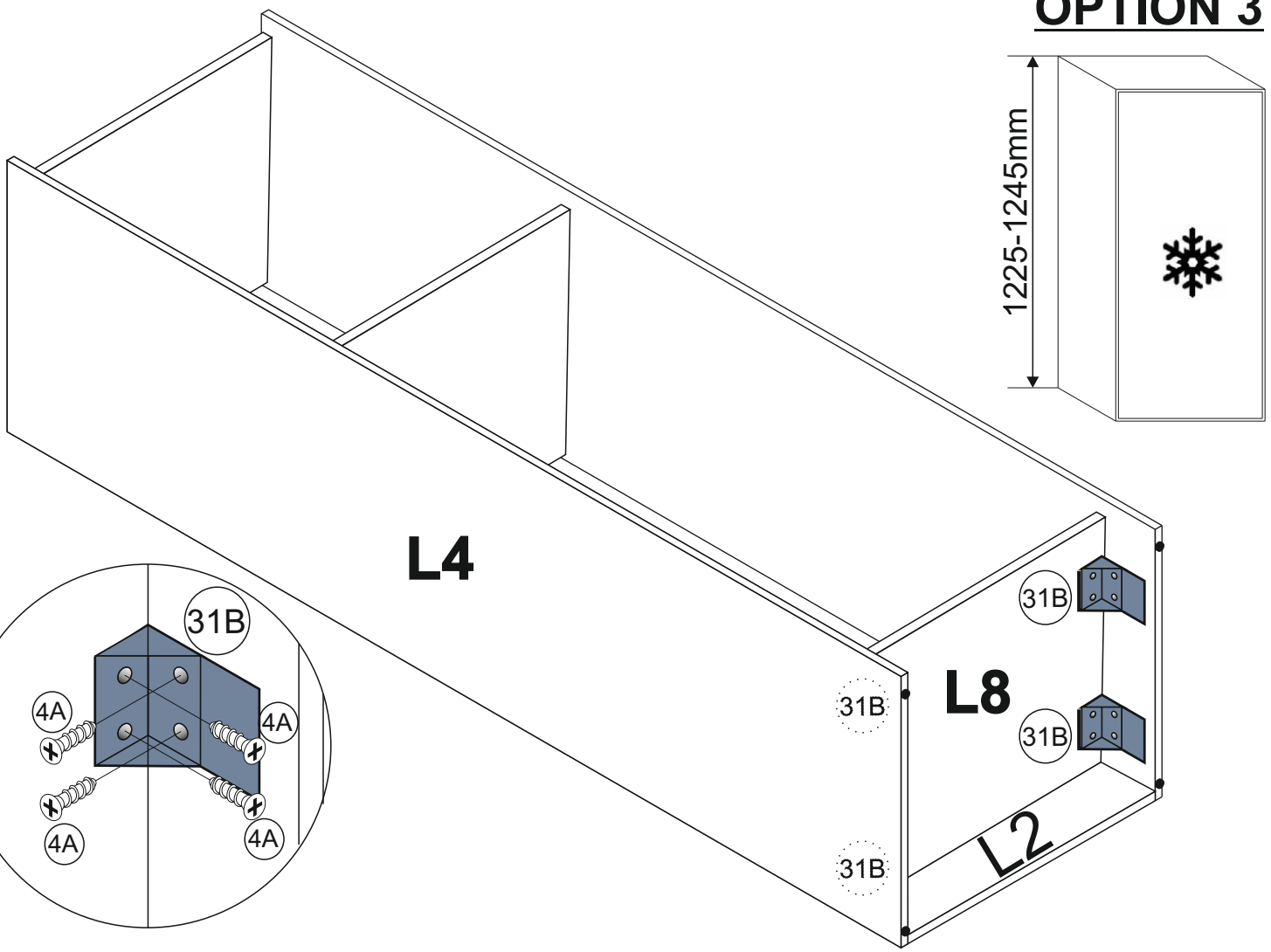
4



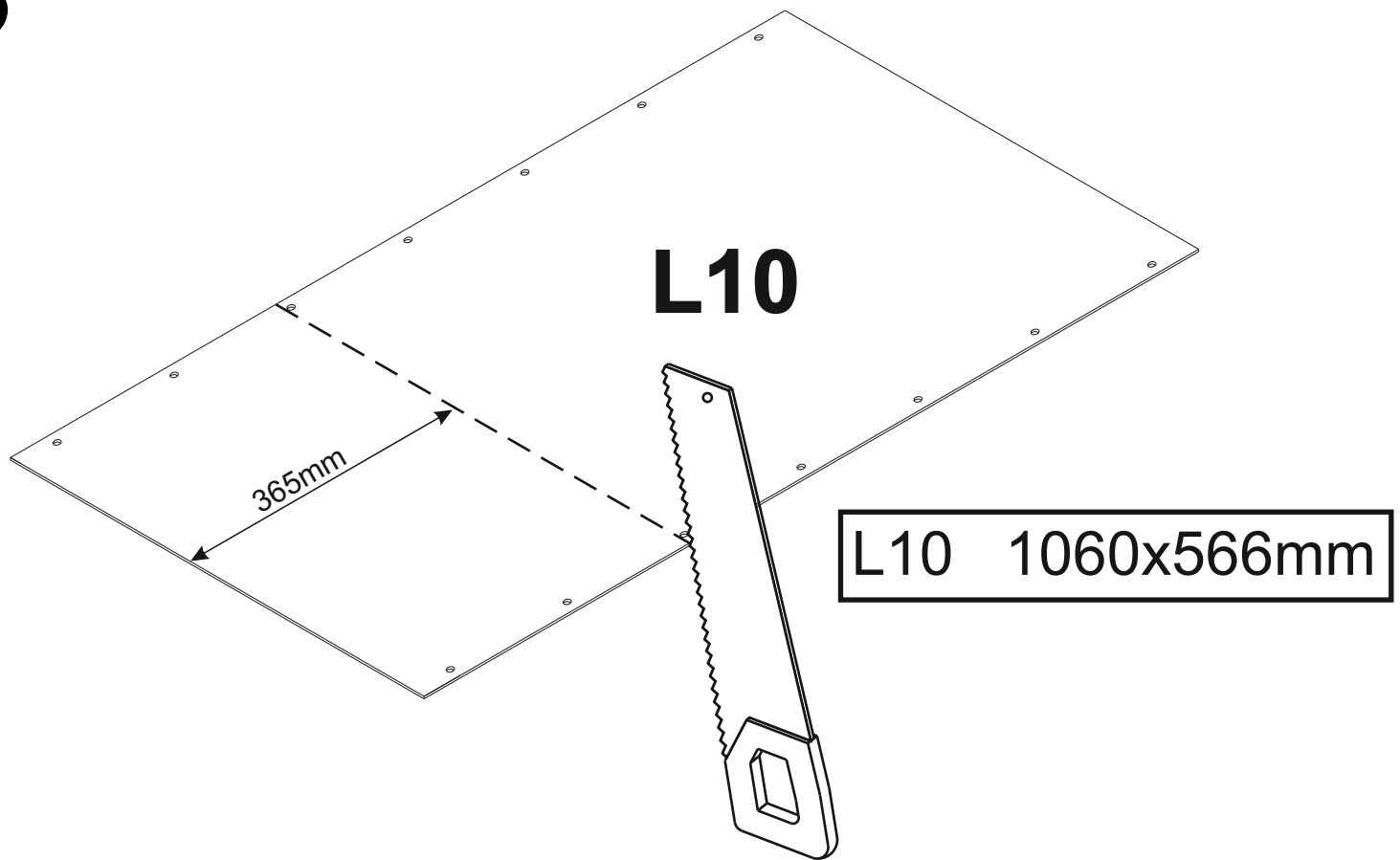
31
x3

5

OPTION 3

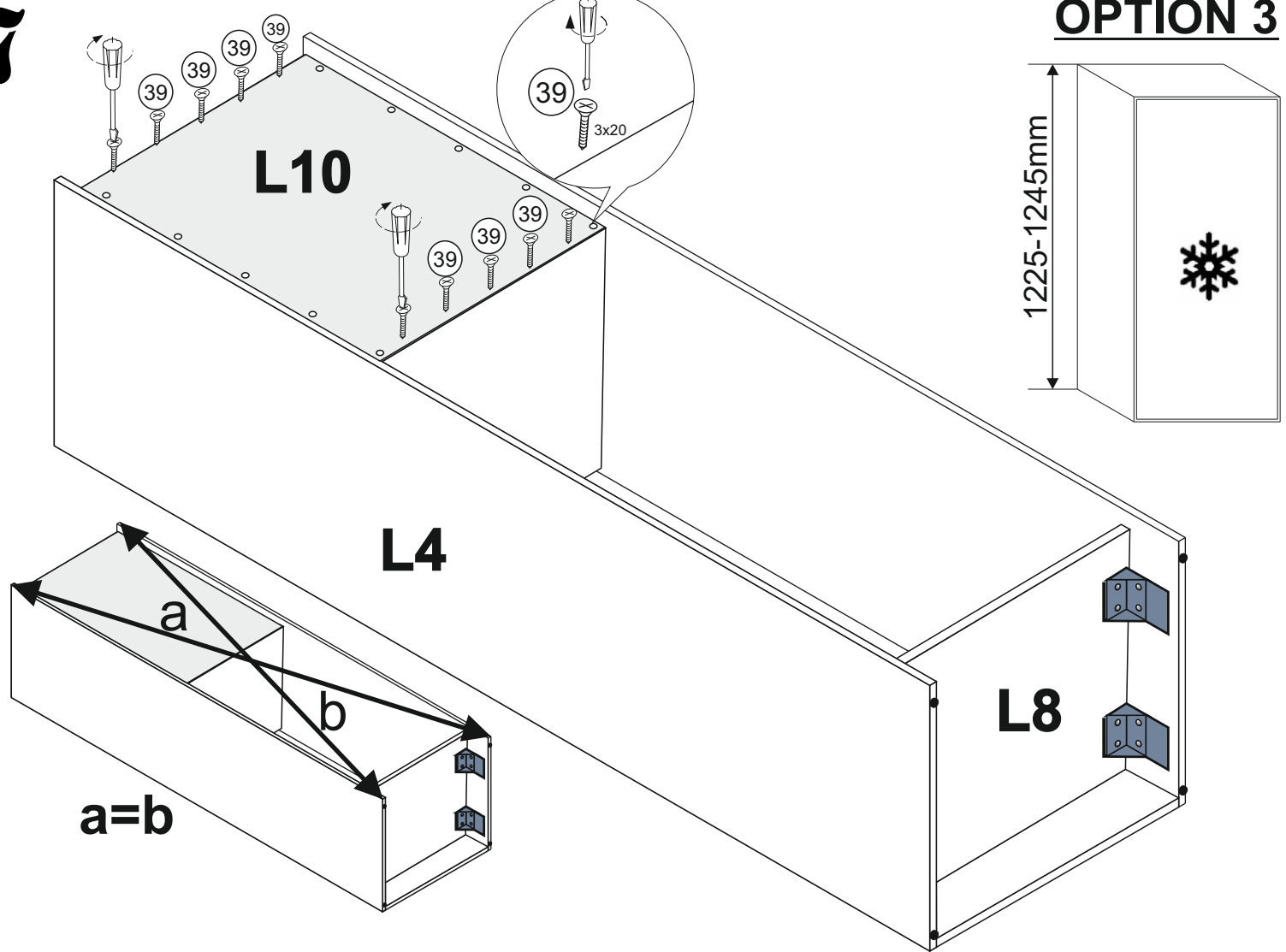


6

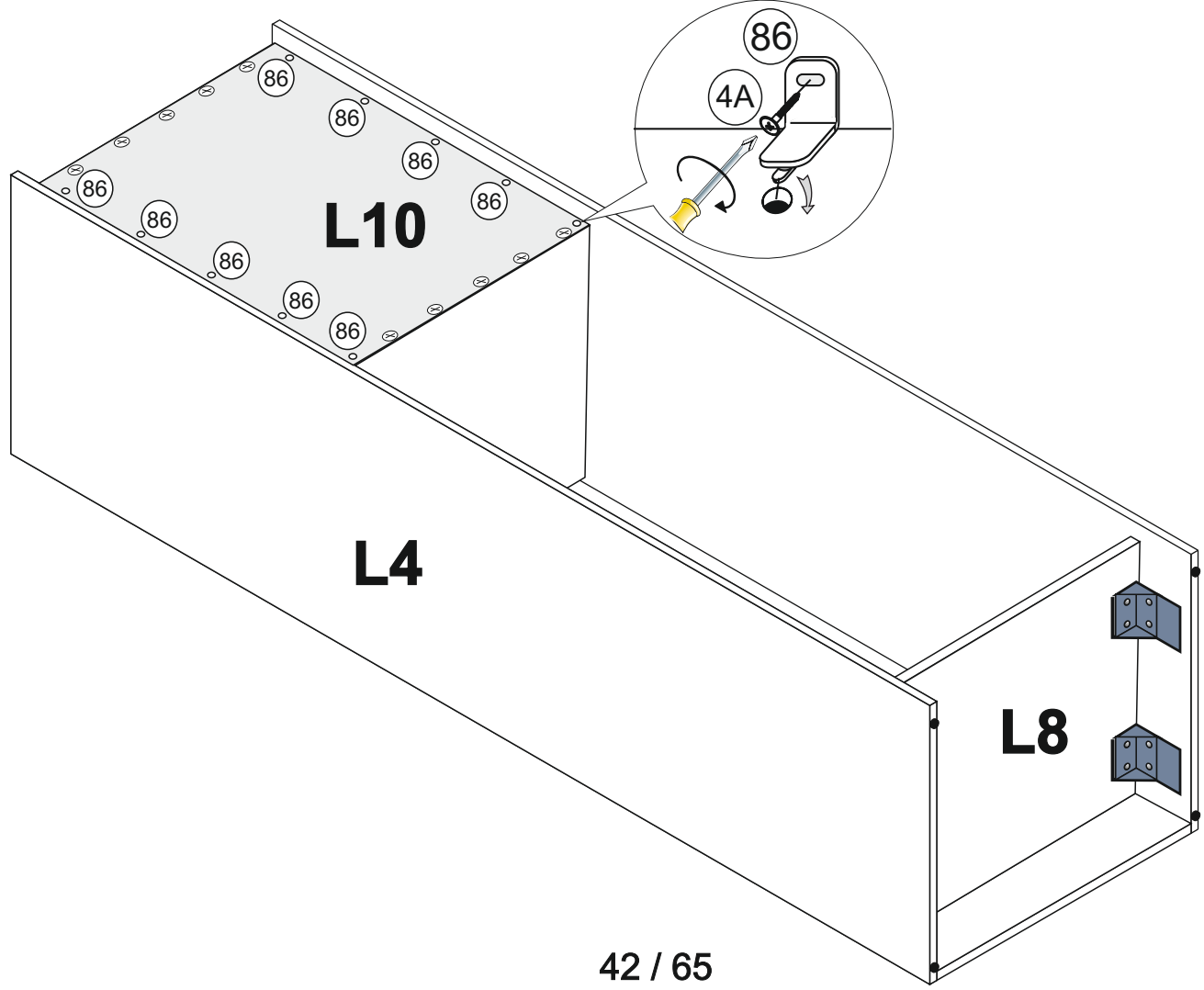


7

OPTION 3

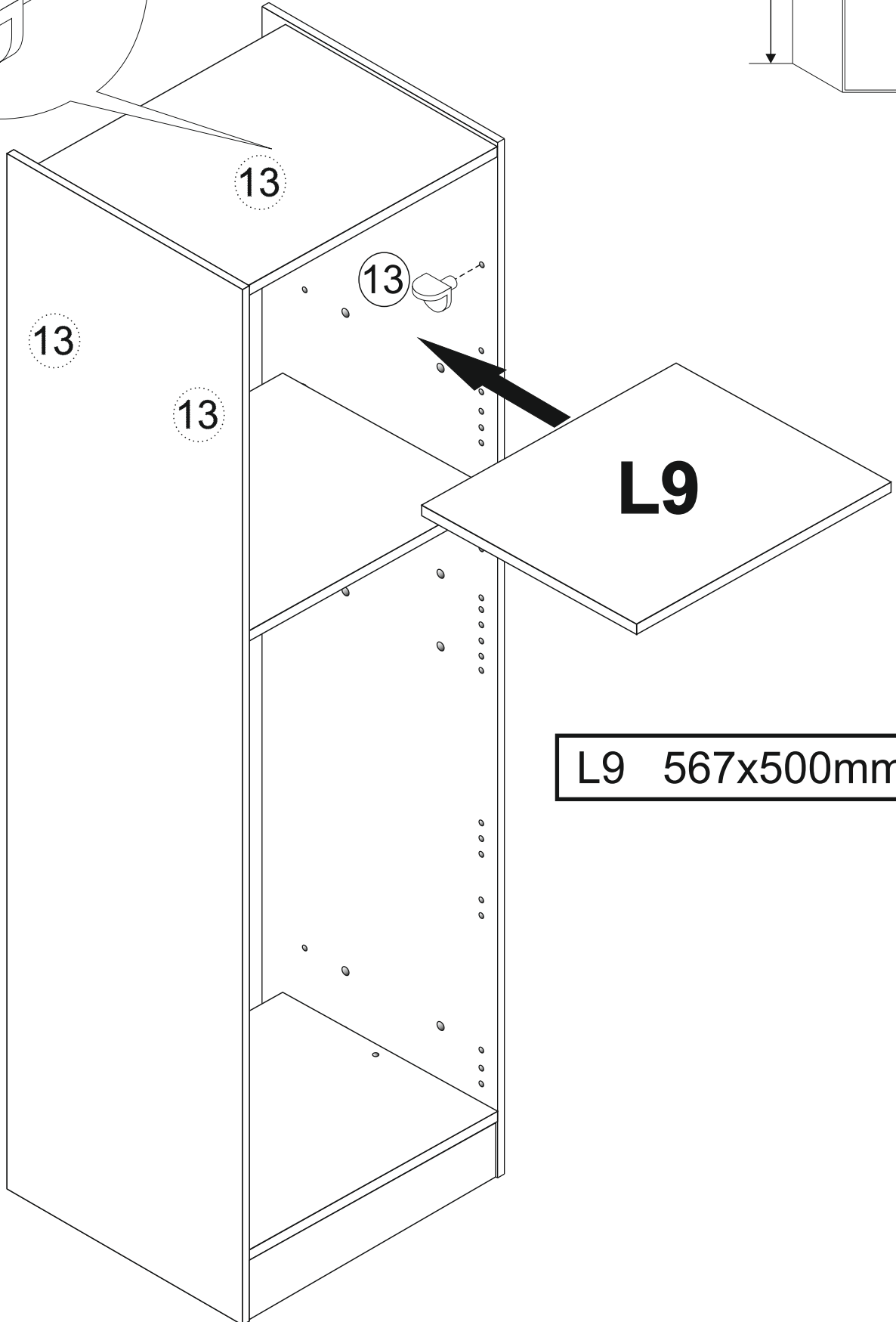
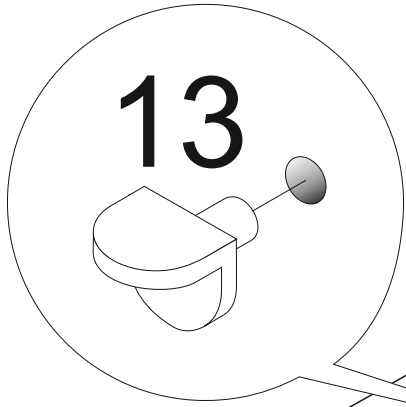
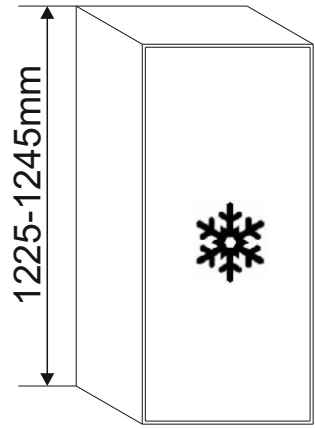


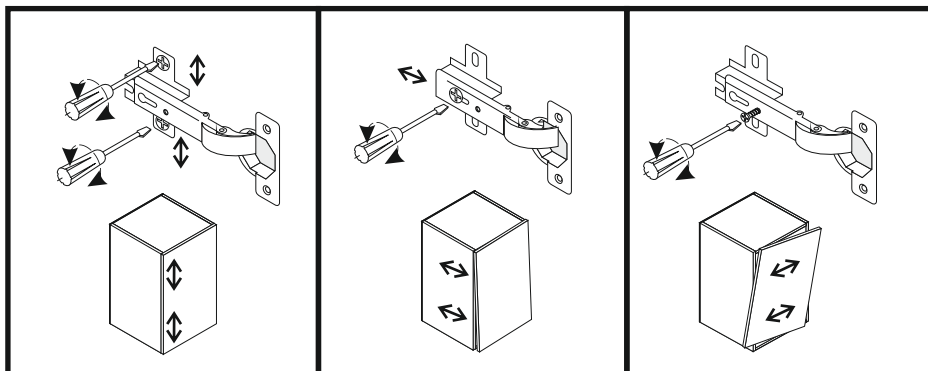
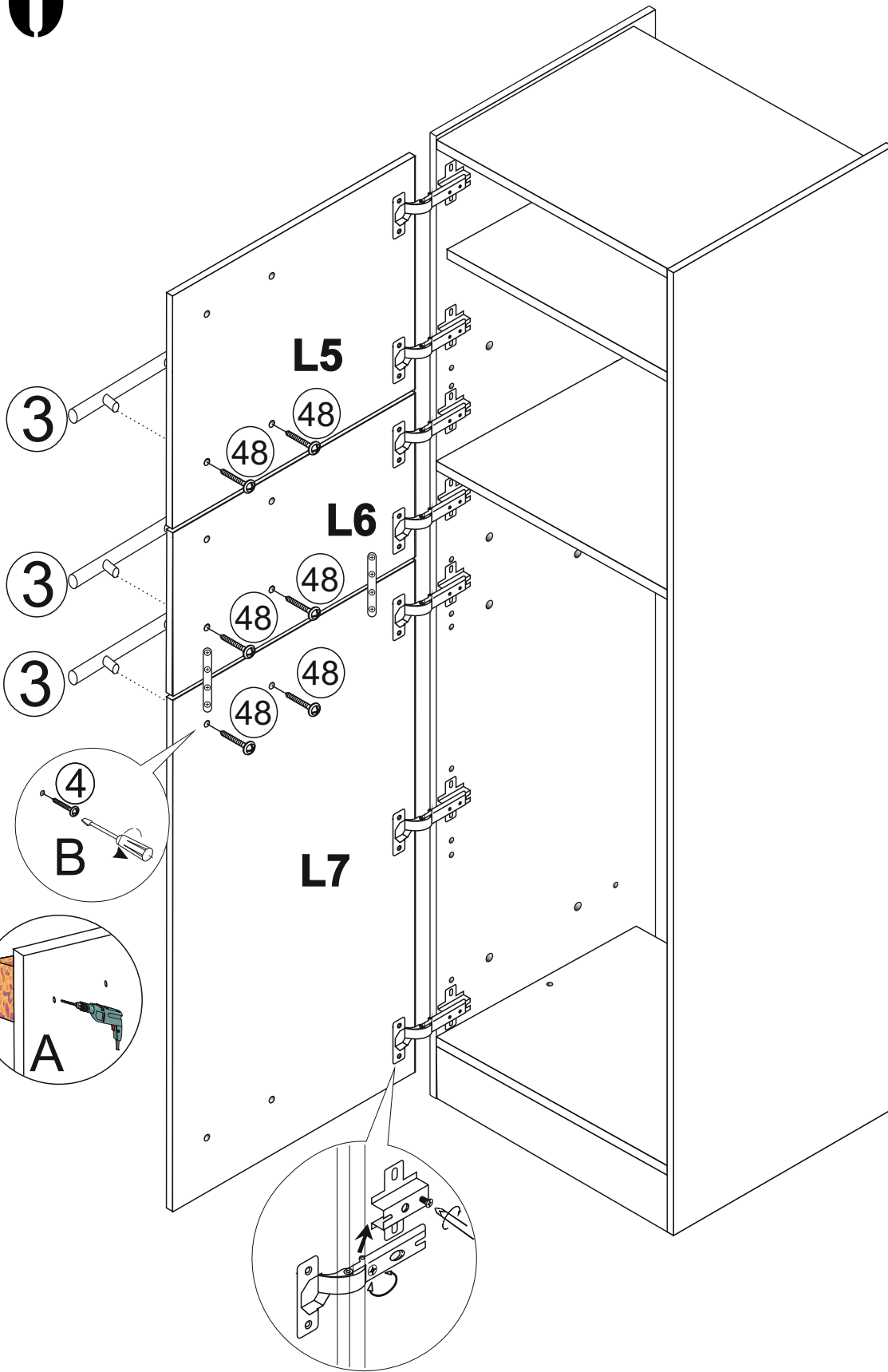
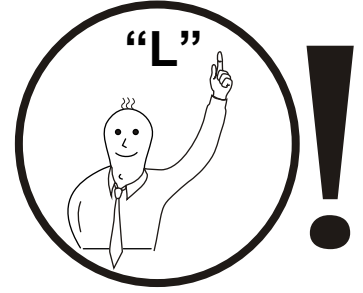
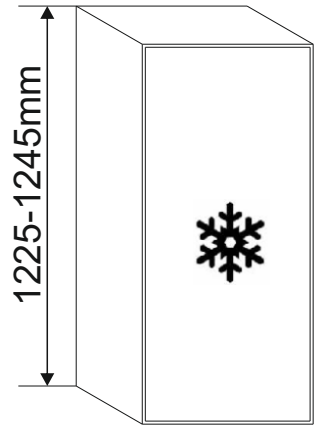
8



9

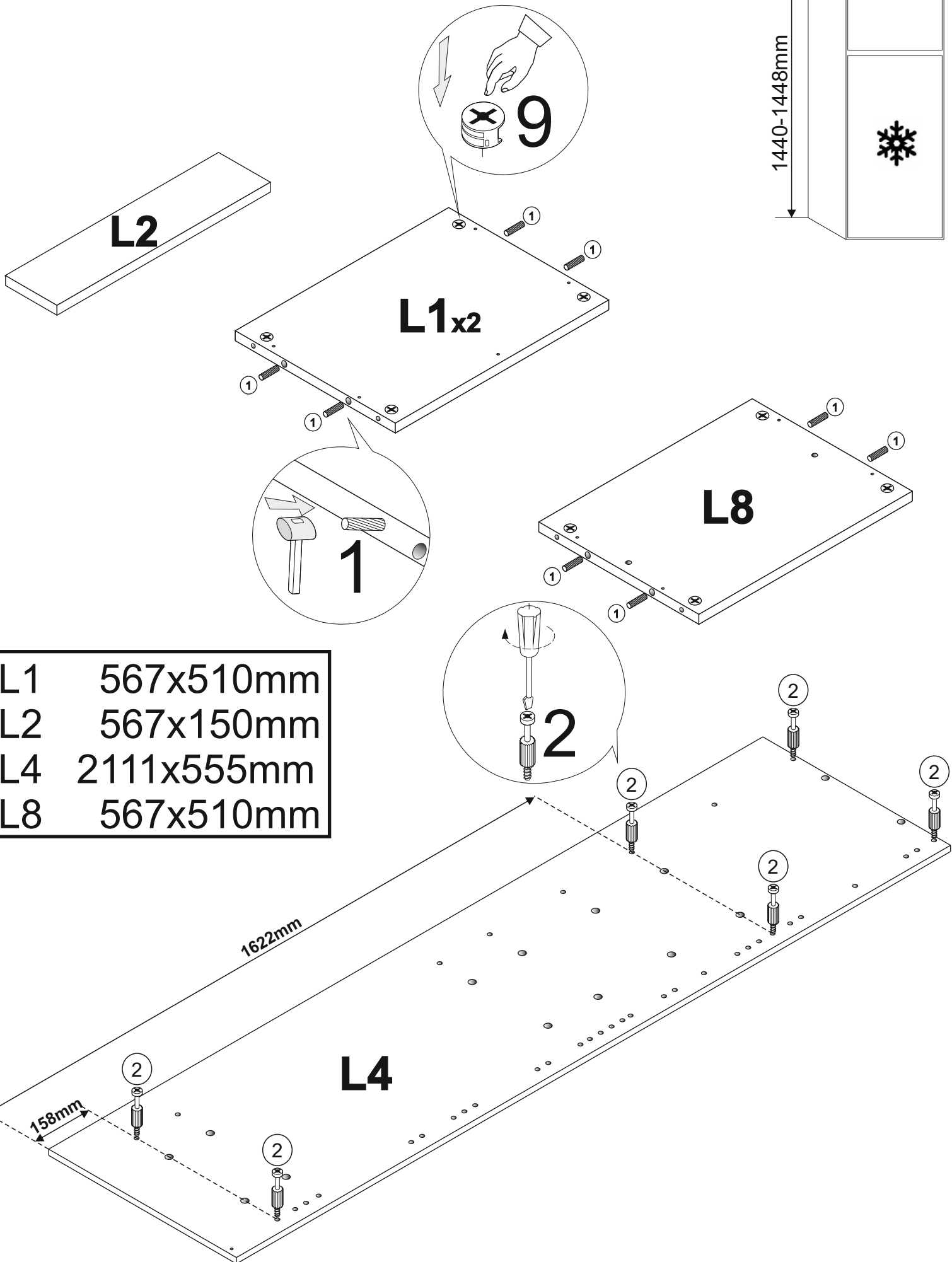
OPTION 3





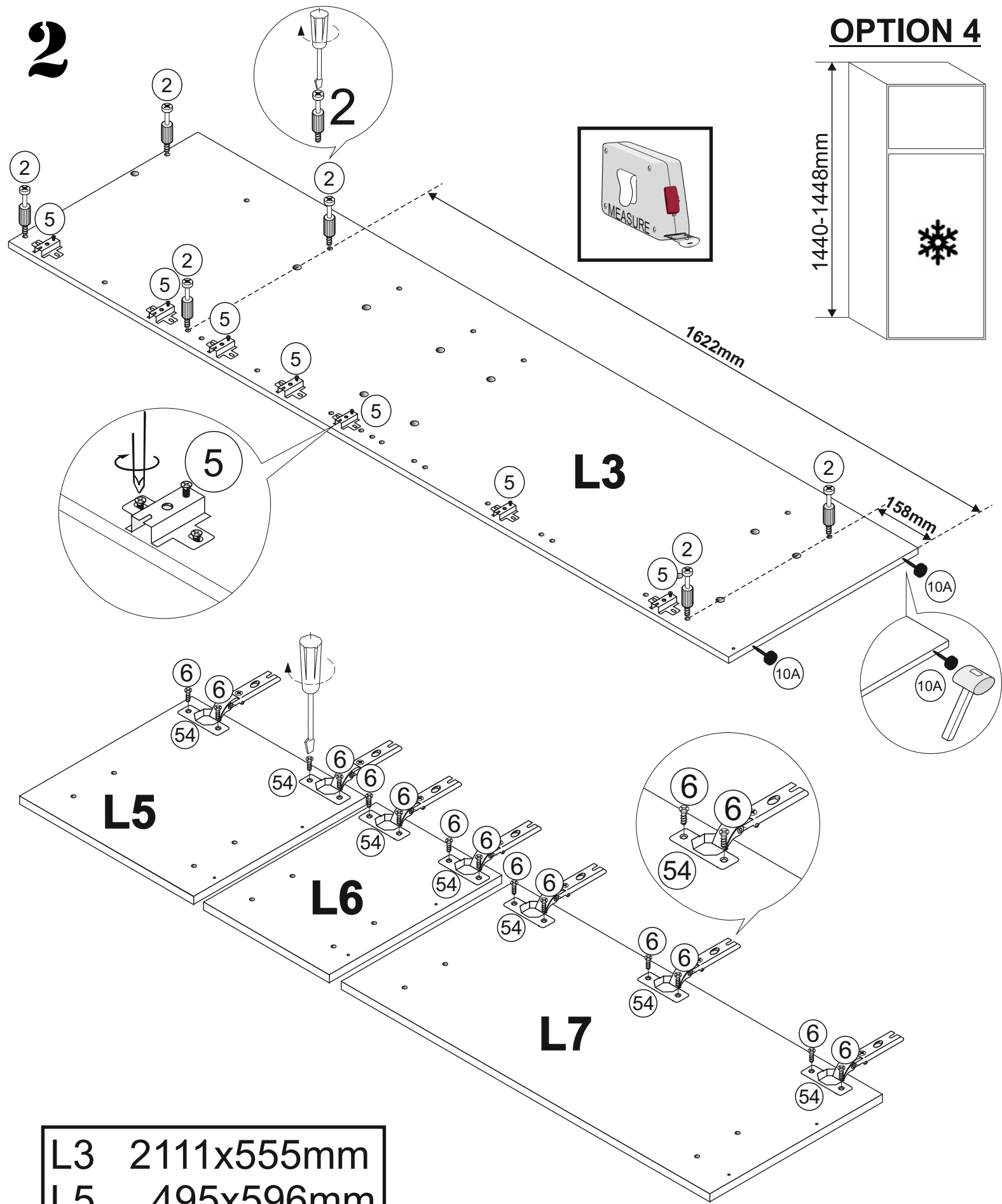
1

OPTION 4



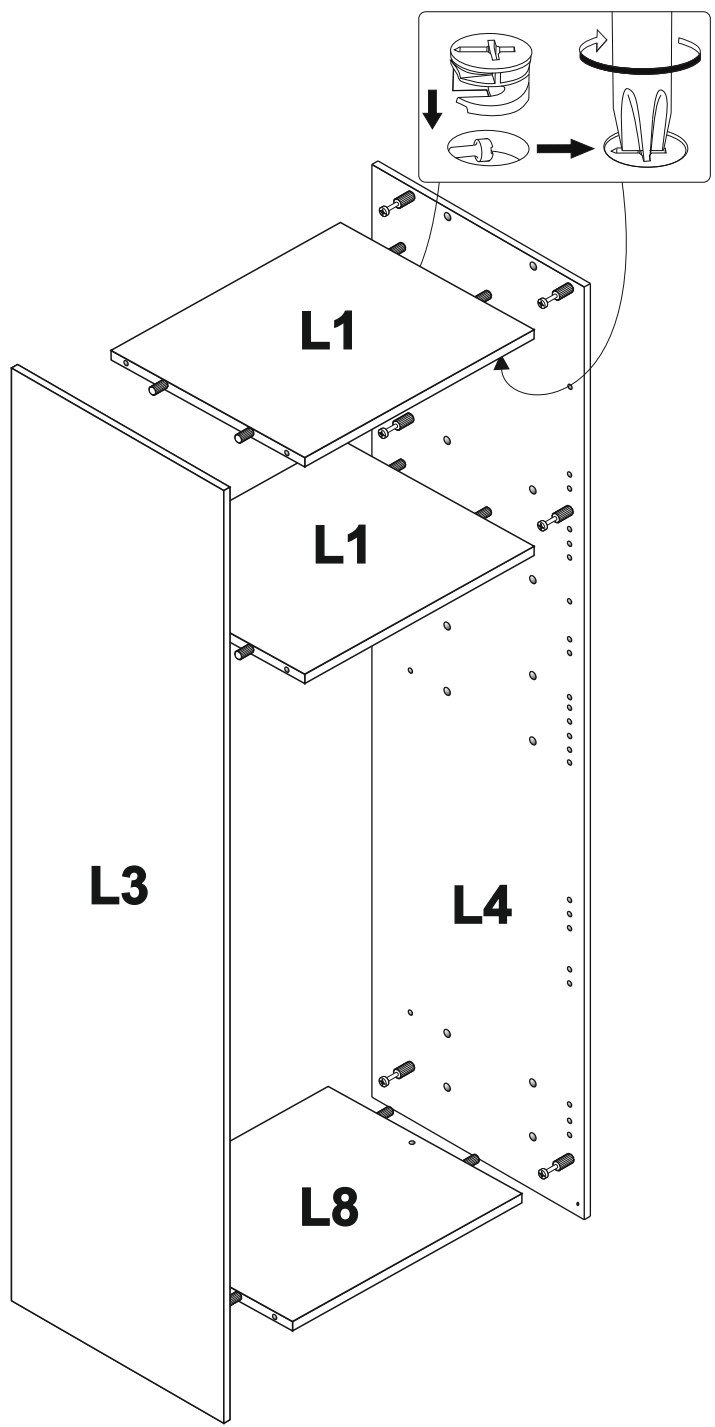
2

OPTION 4

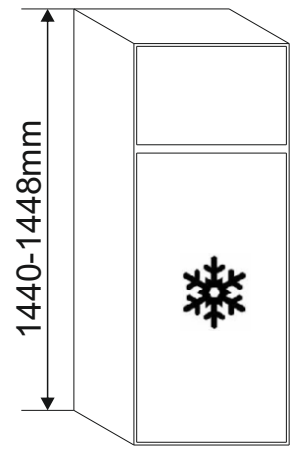


L3	2111x555mm
L5	495x596mm
L6	369x596mm
L7	1086x596mm

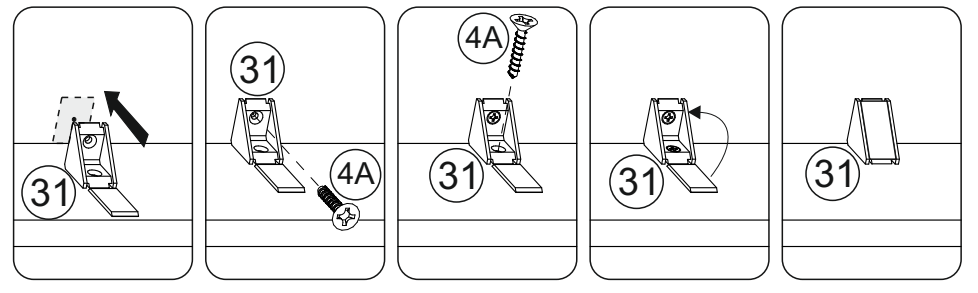
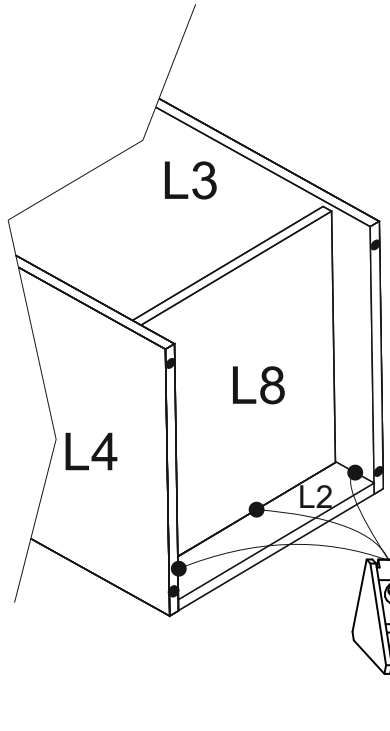
3



OPTION 4



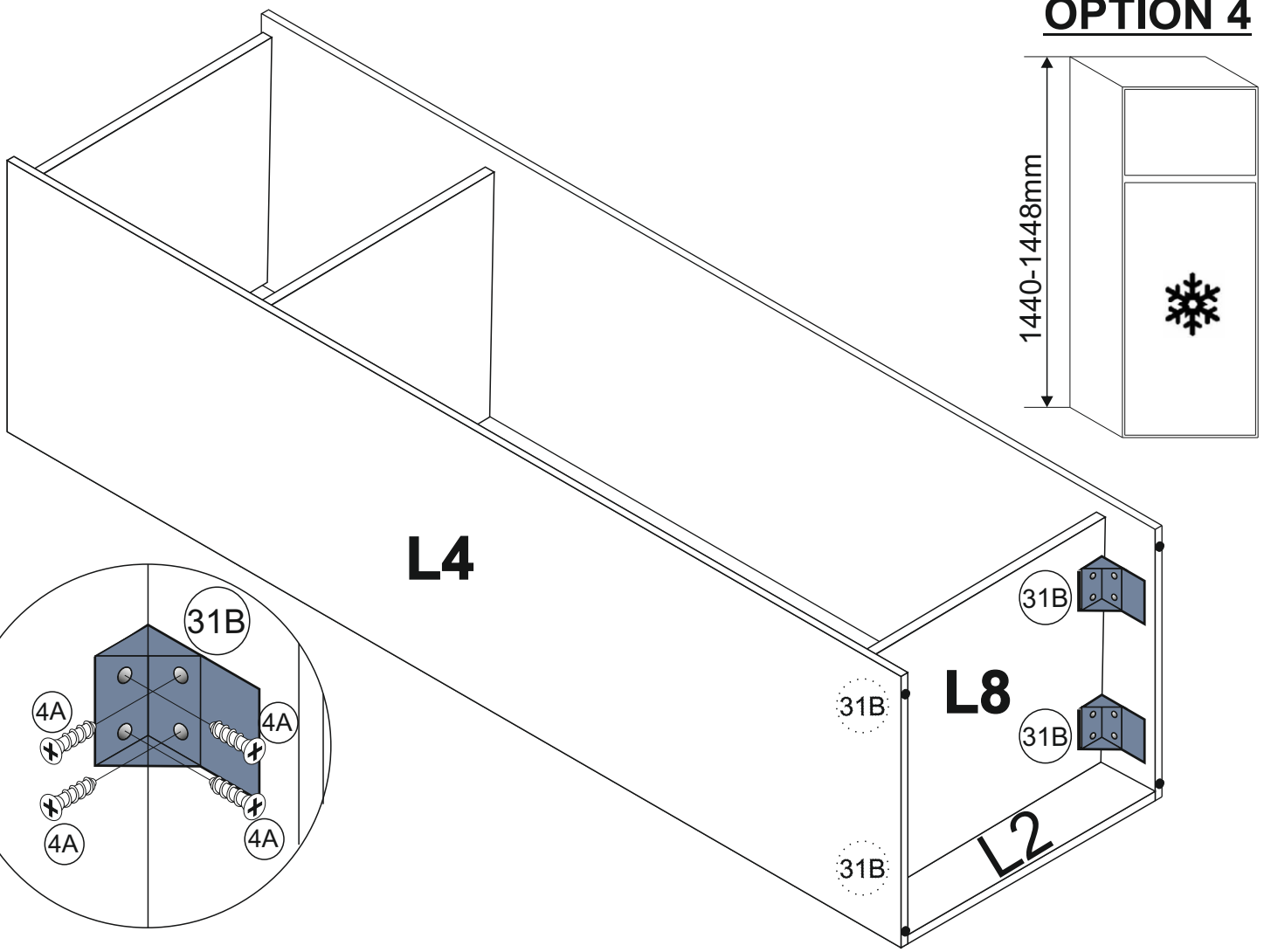
4



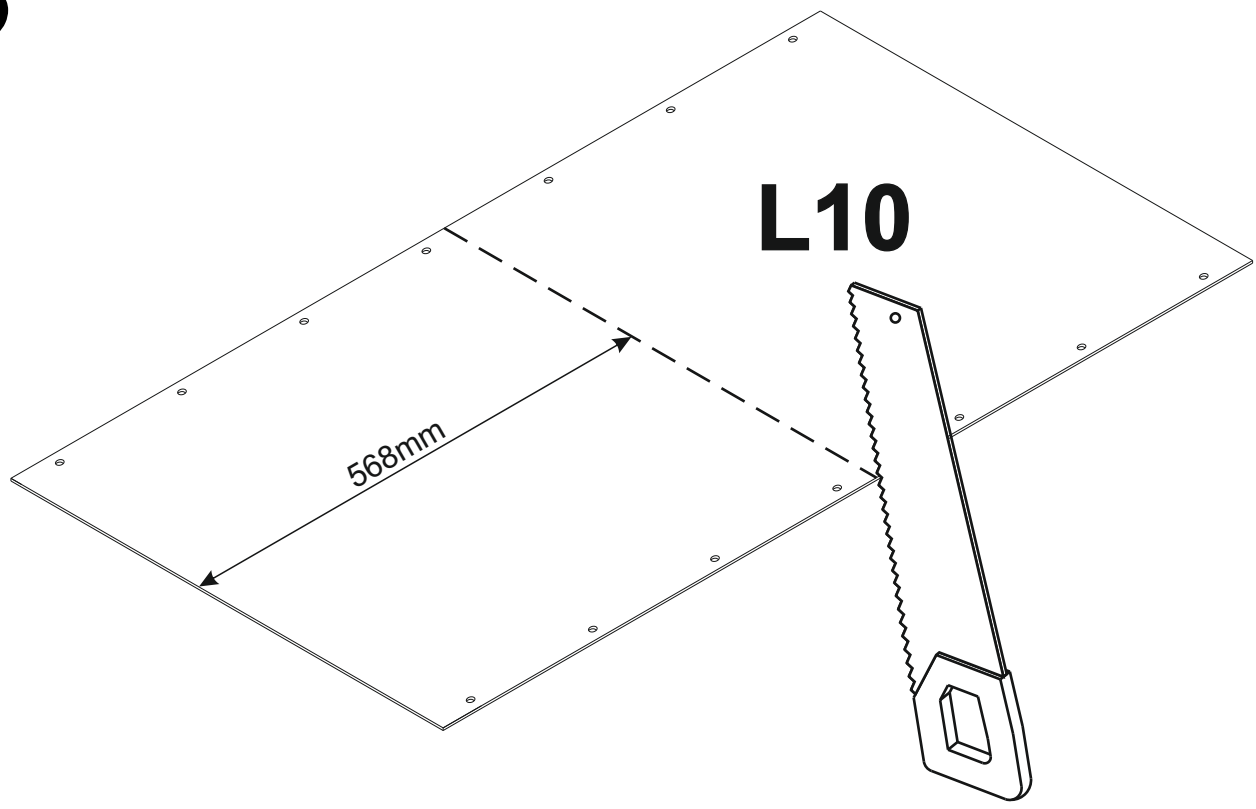
31 x3

5

OPTION 4



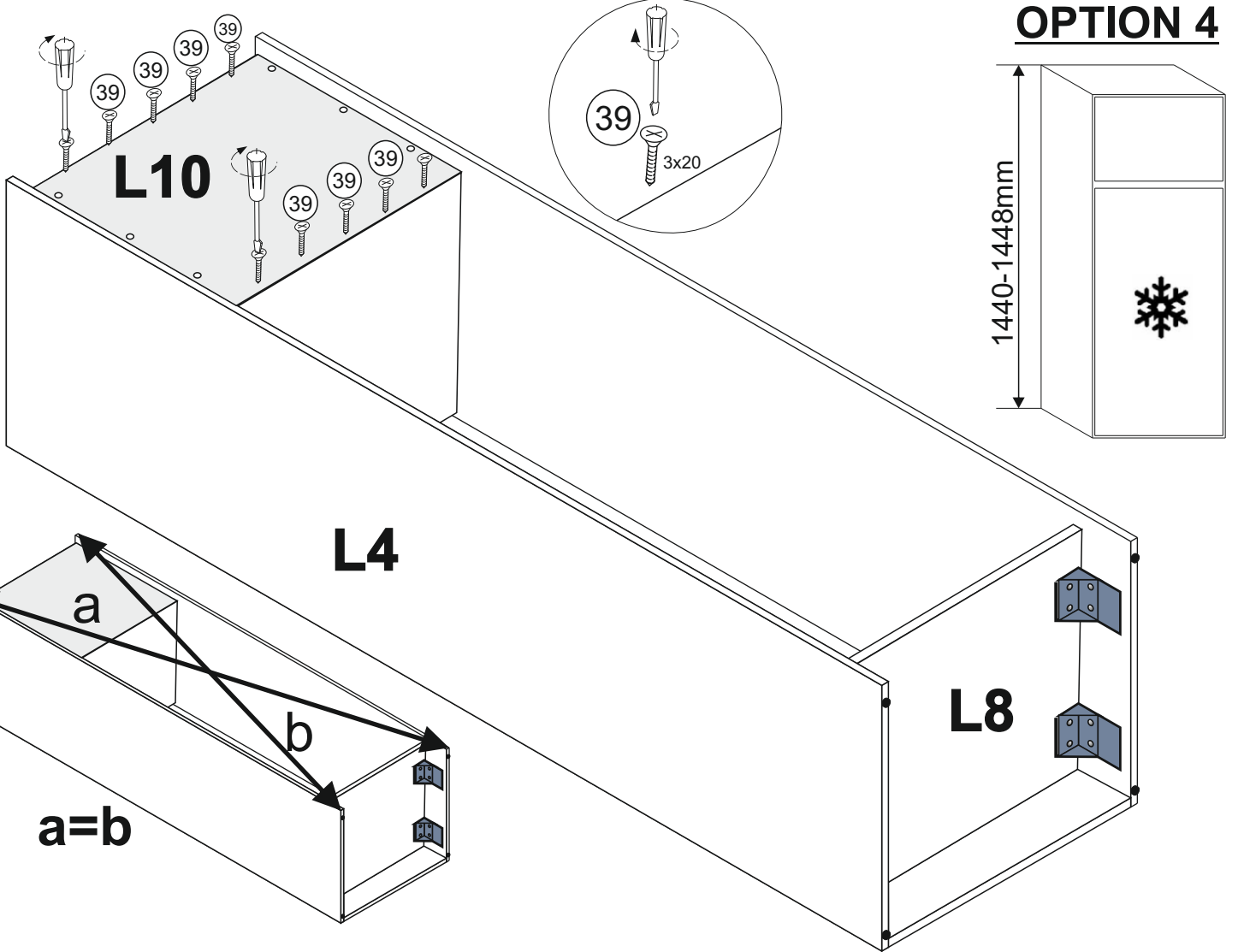
6



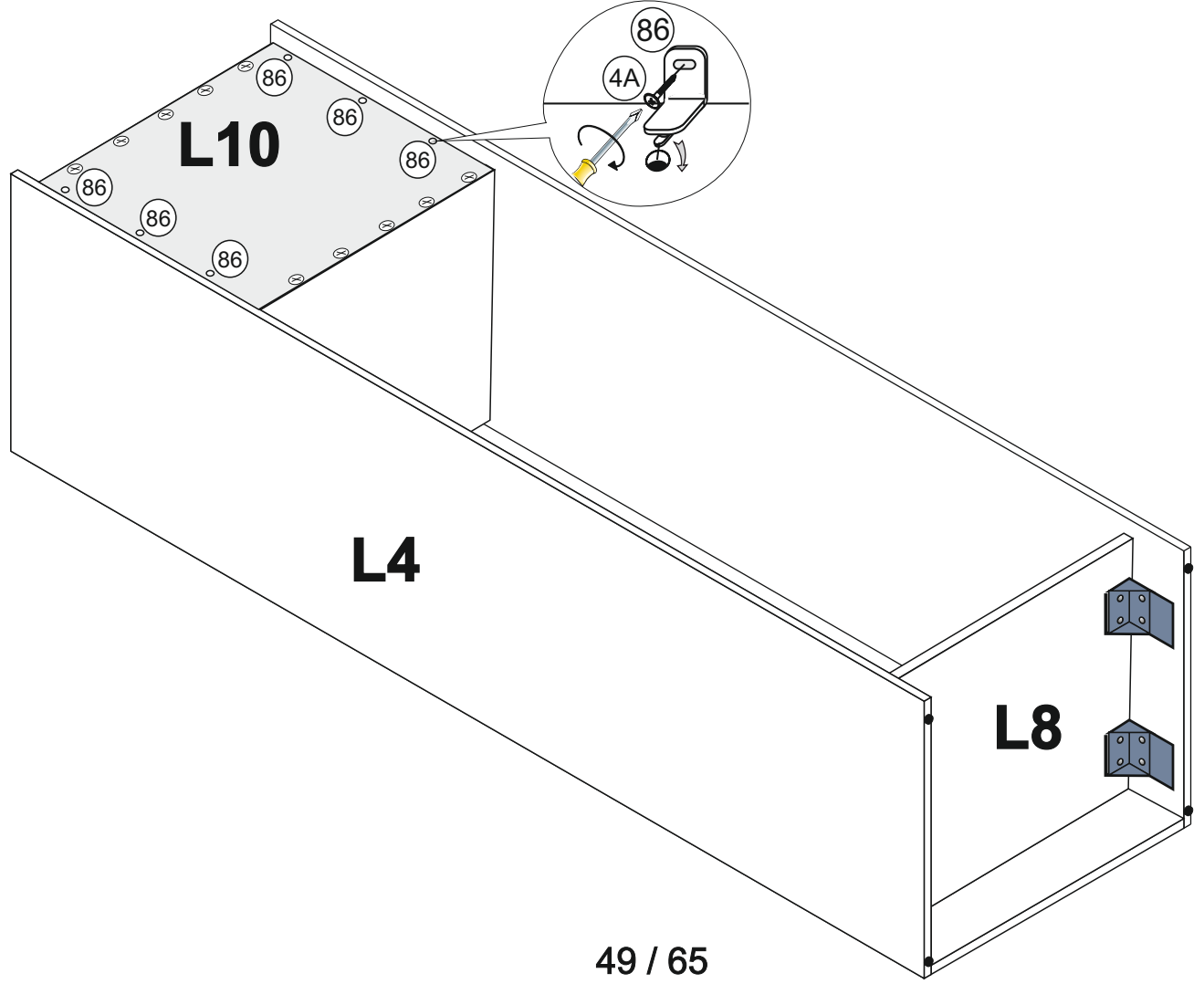
L10 1060x566mm

7

OPTION 4

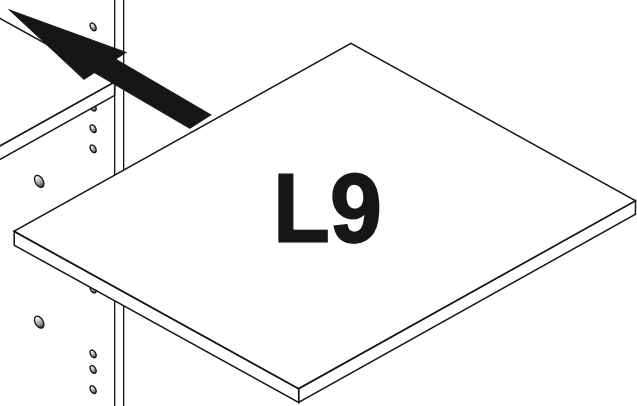
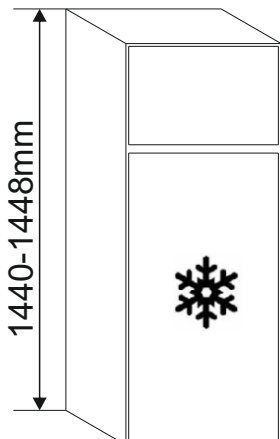
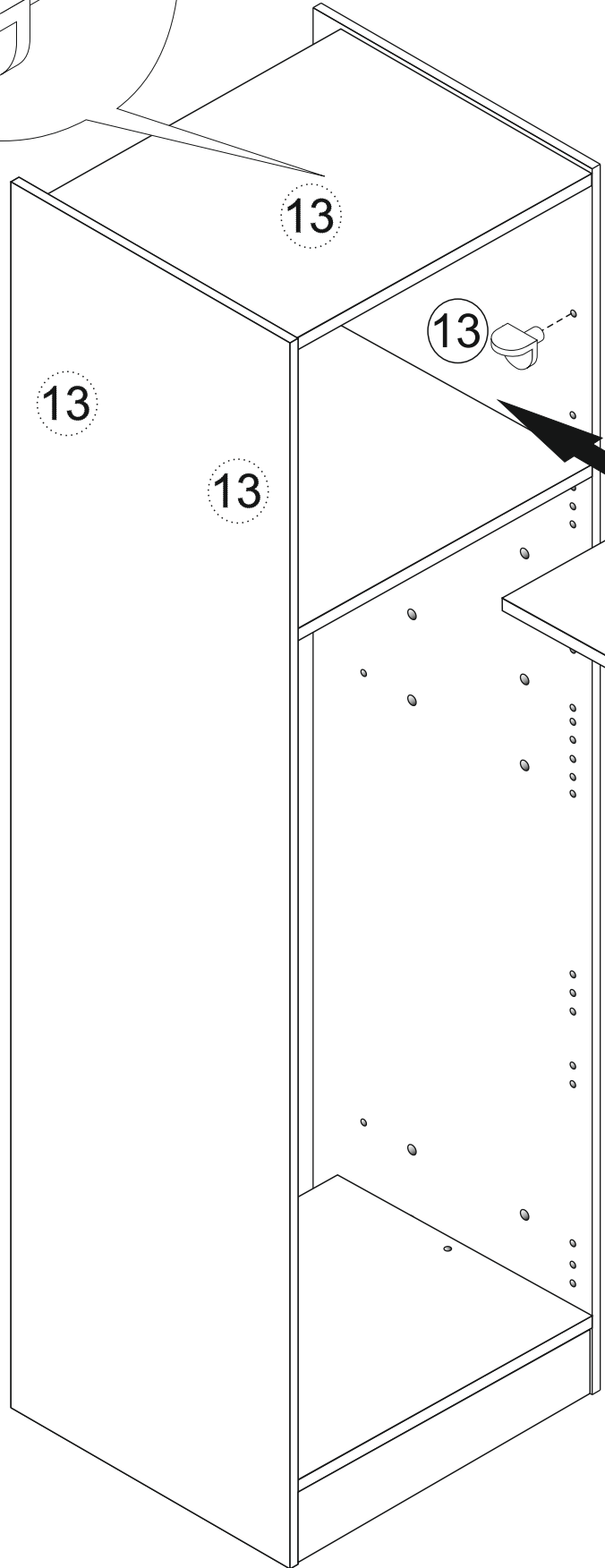
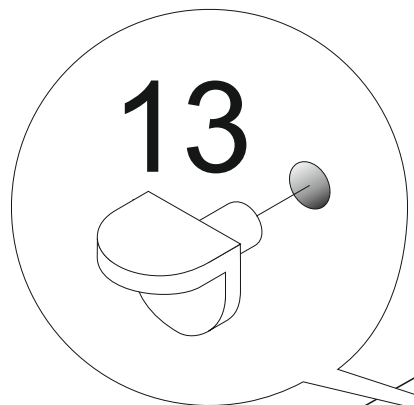


8

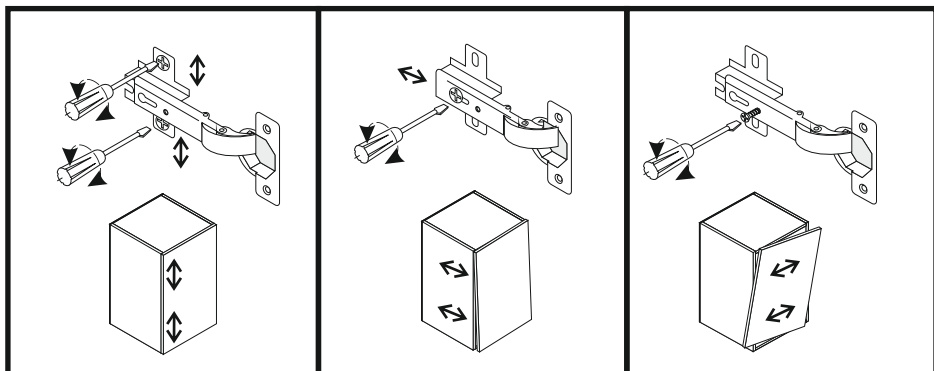
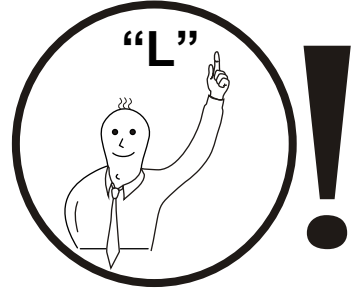
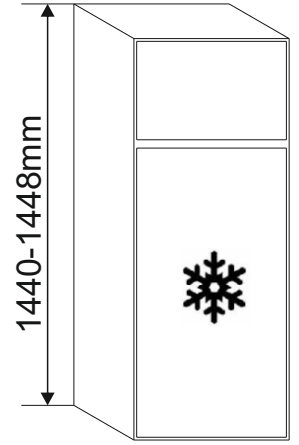
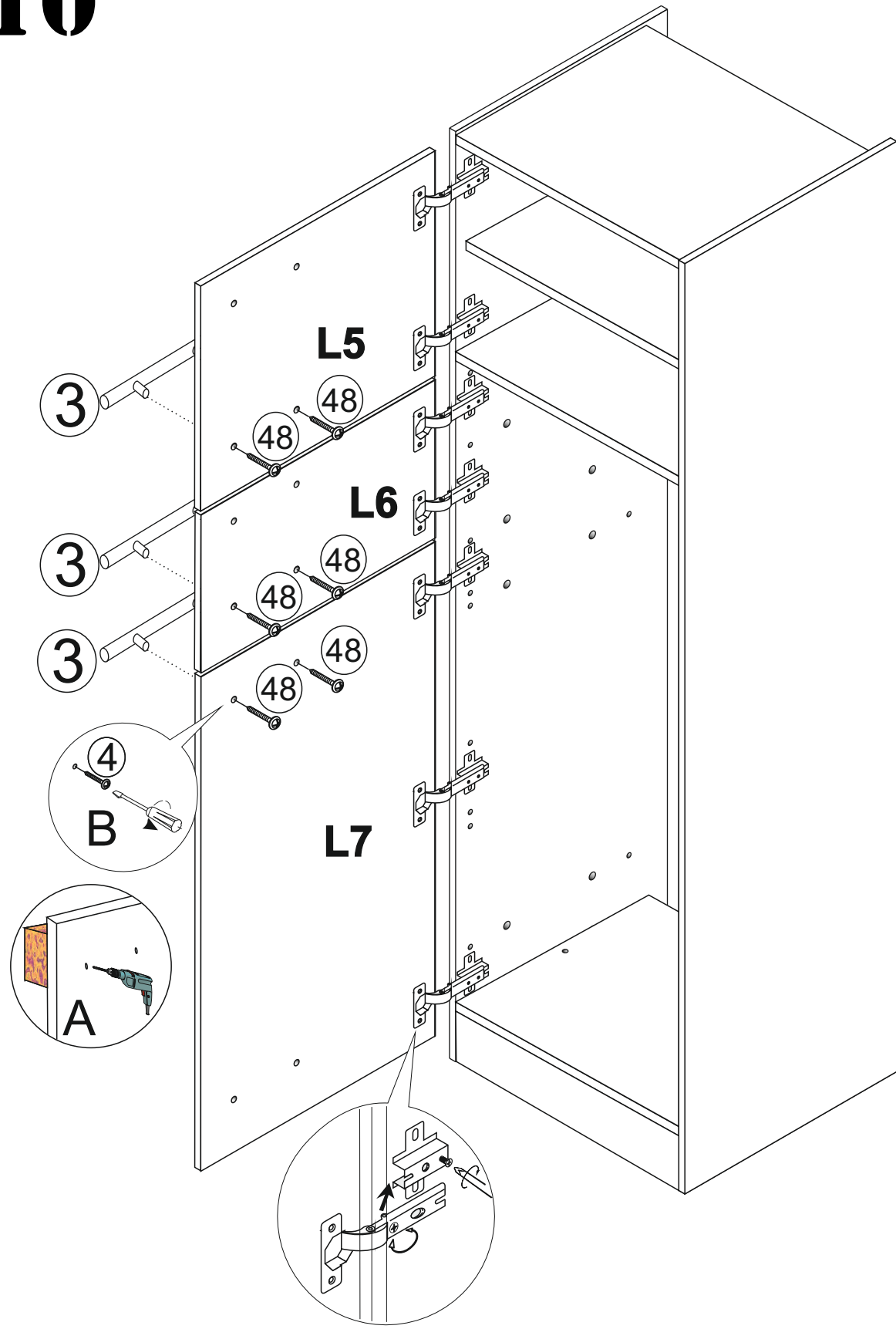


9

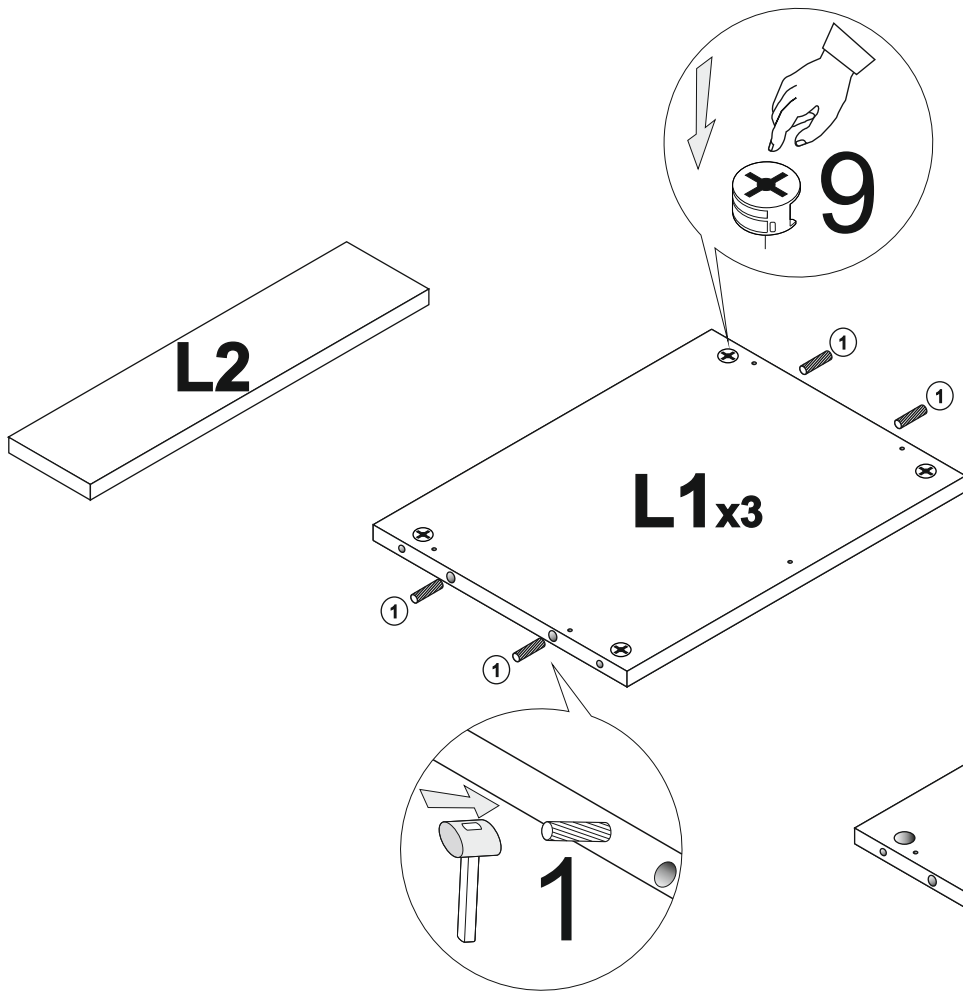
OPTION 4



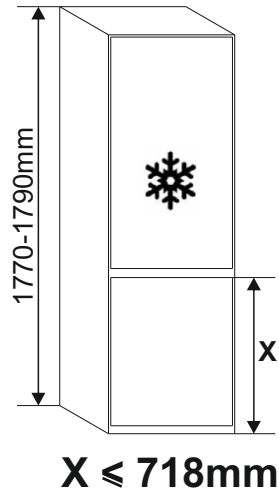
L9 567x500mm



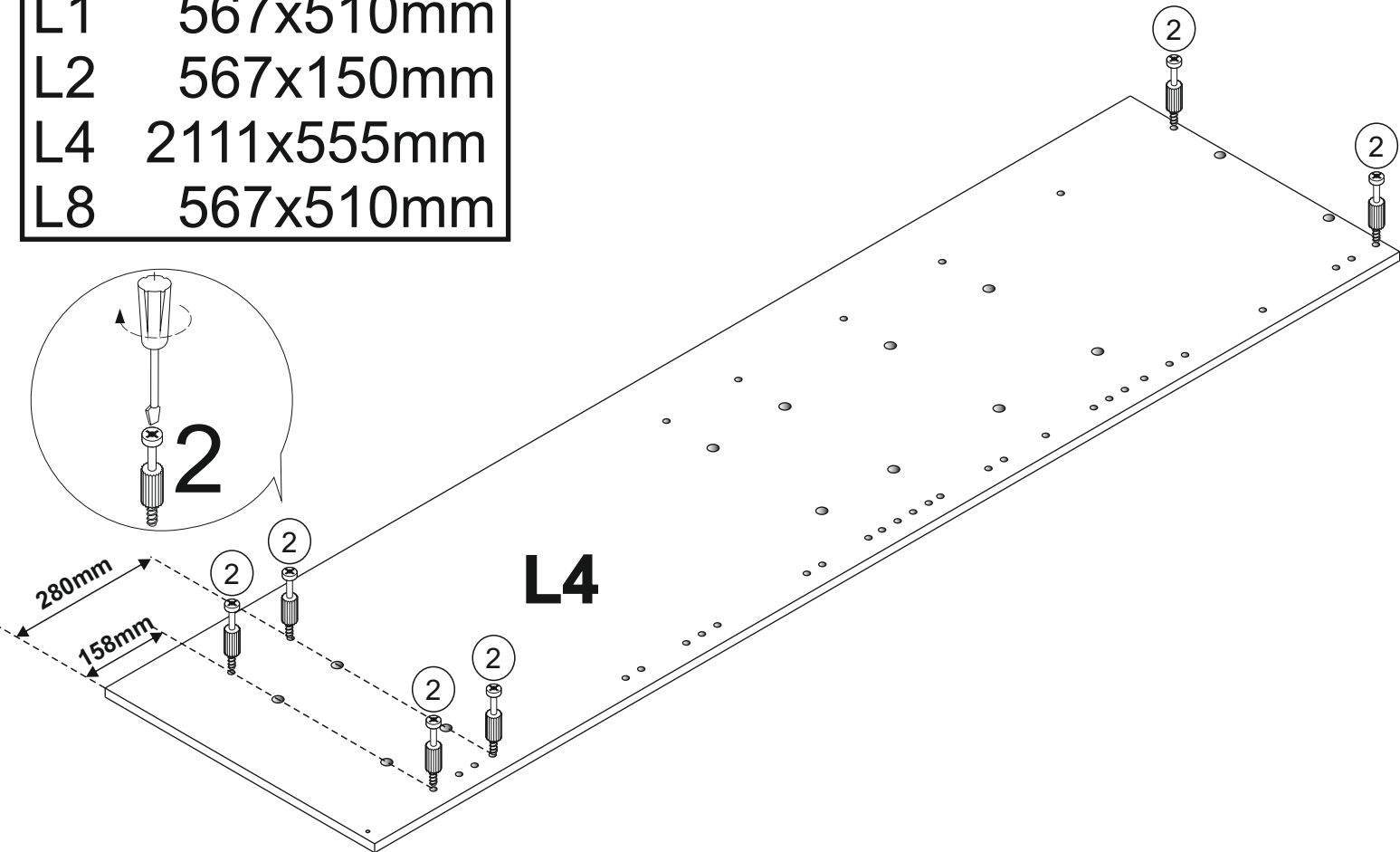
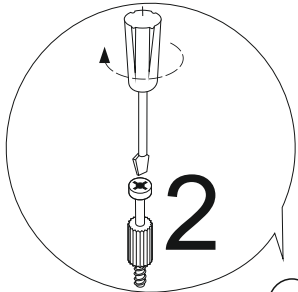
1



OPTION 5

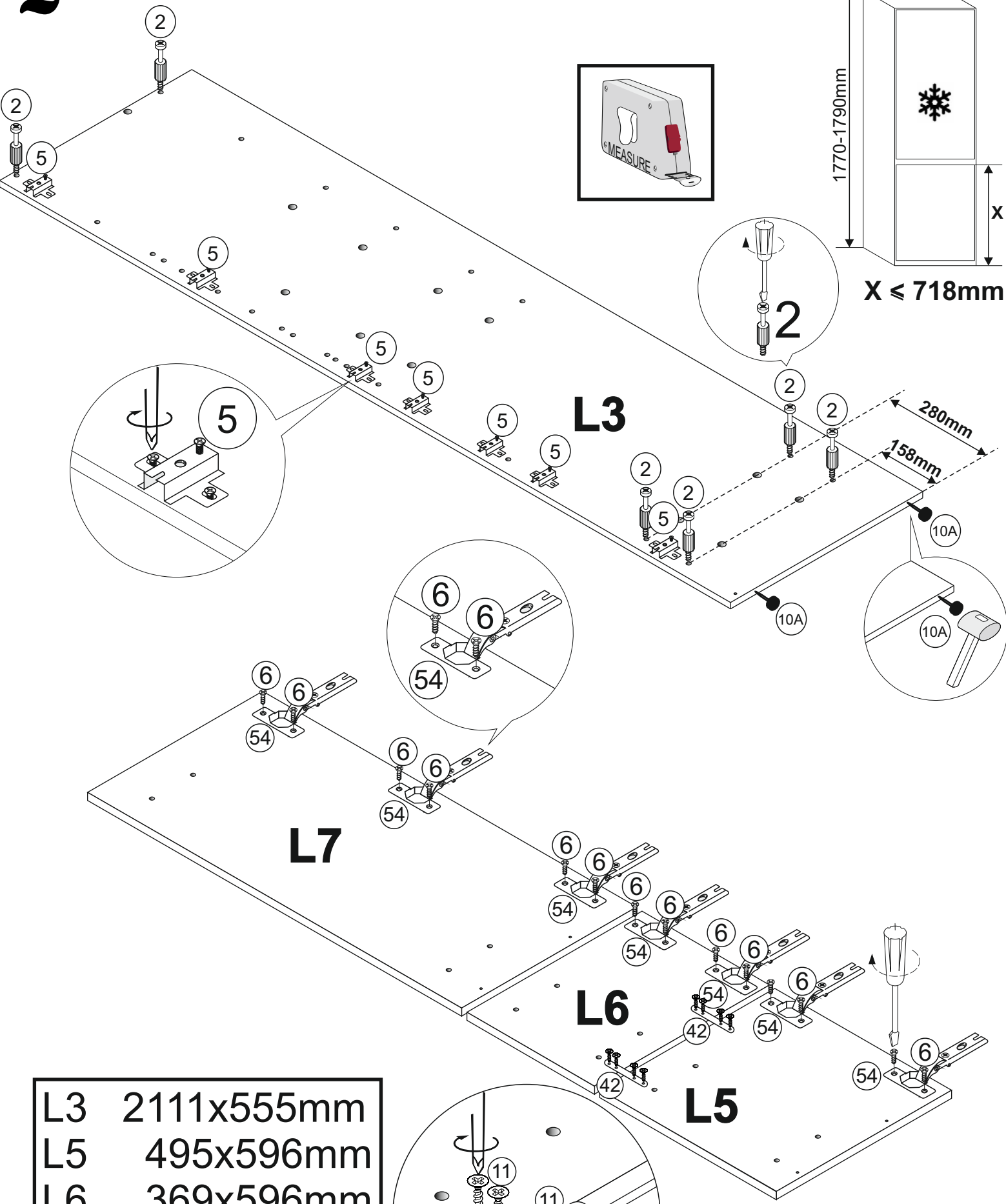
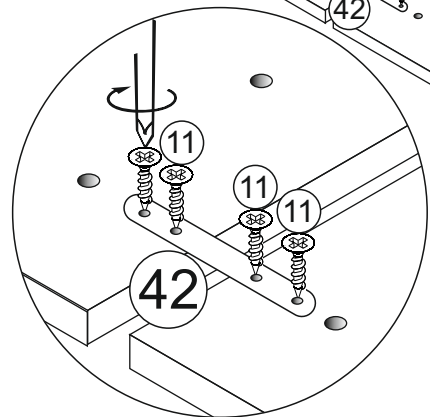
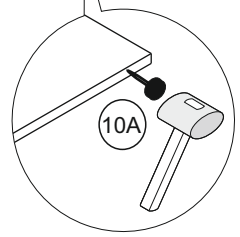
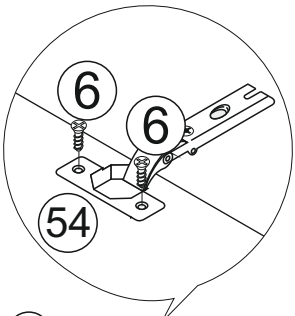
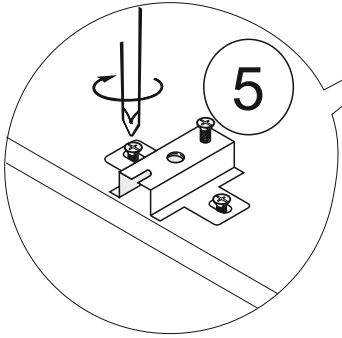
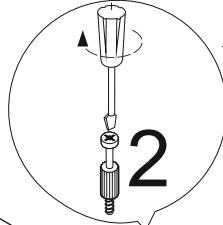
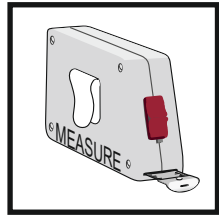
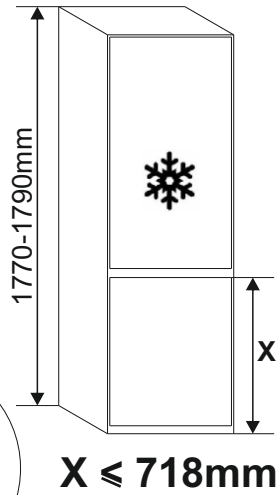


L1	567x510mm
L2	567x150mm
L4	2111x555mm
L8	567x510mm



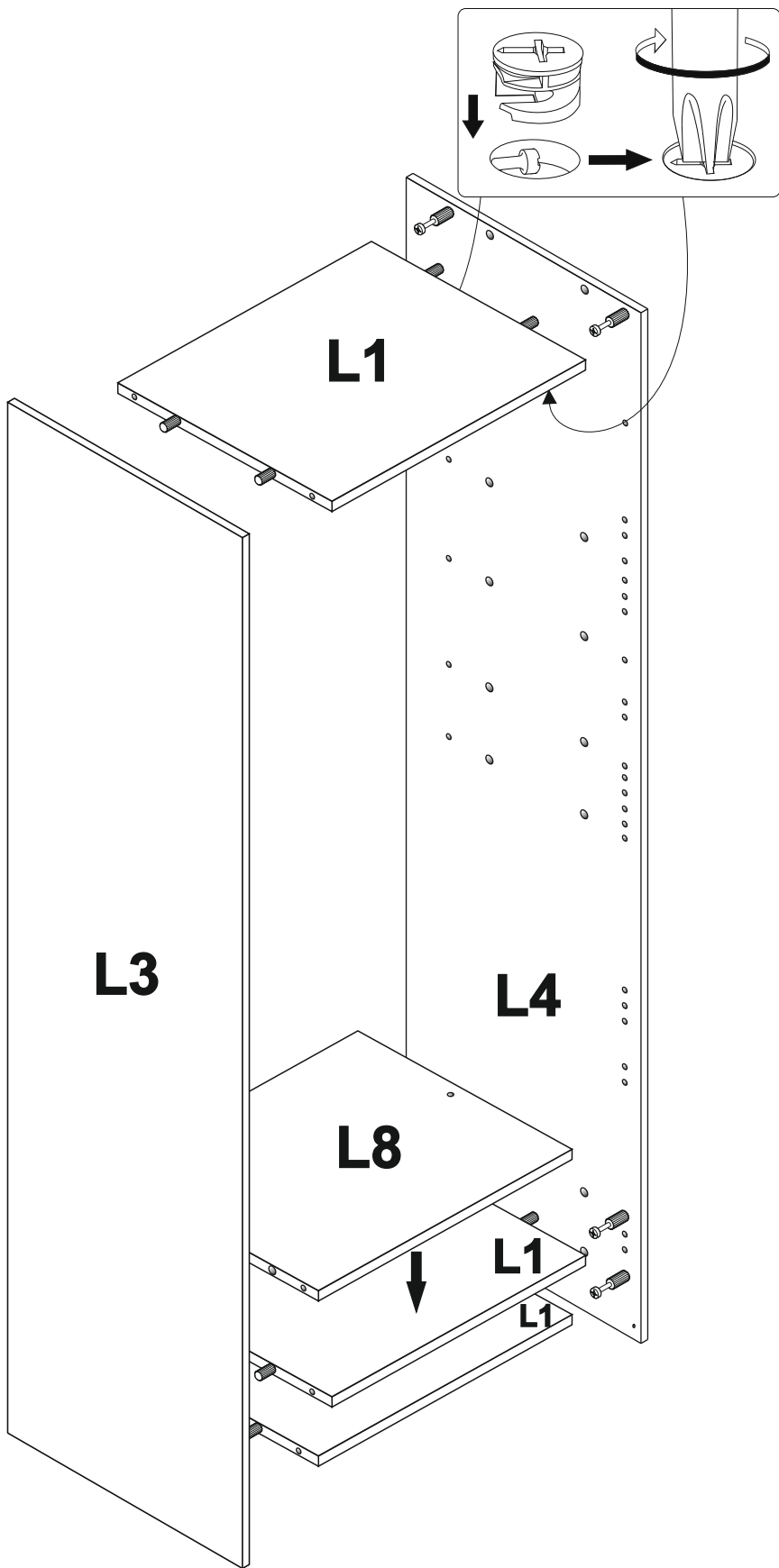
2

OPTION 5

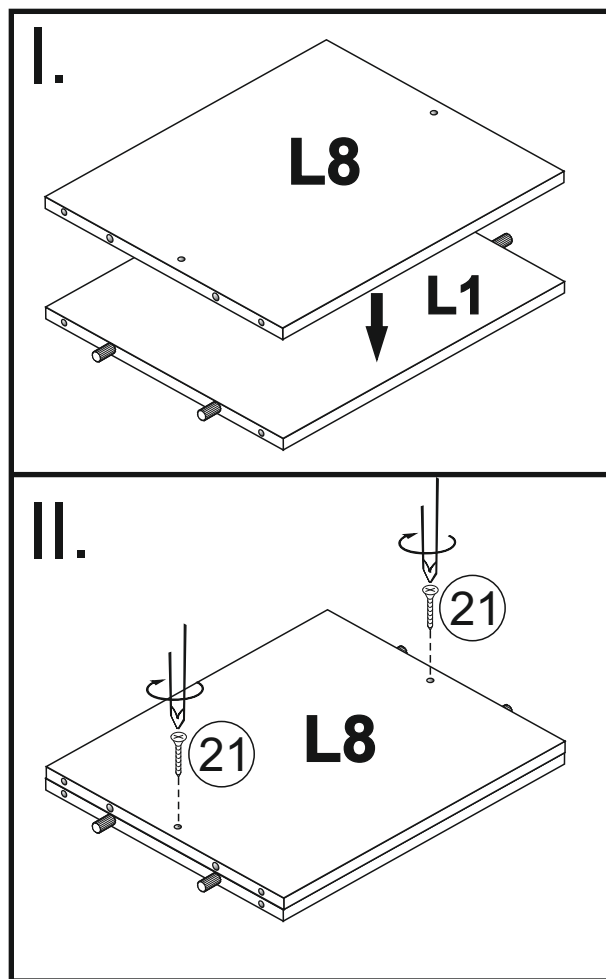
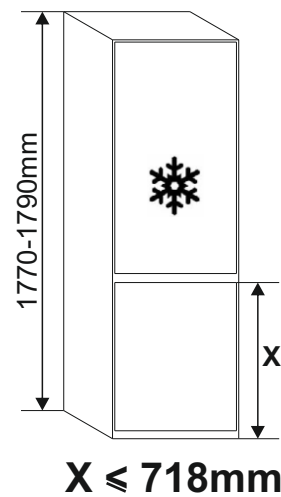


L3	2111x555mm
L5	495x596mm
L6	369x596mm
L7	1086x596mm

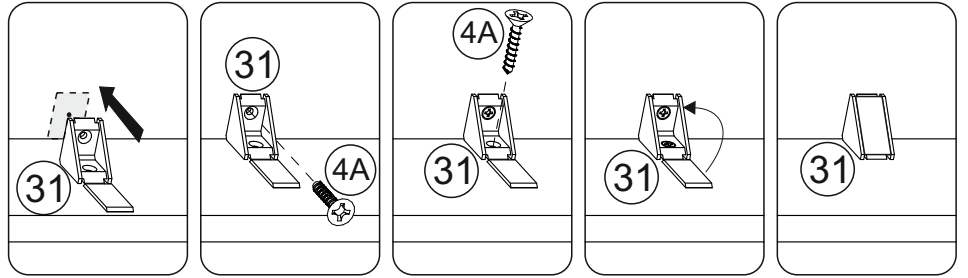
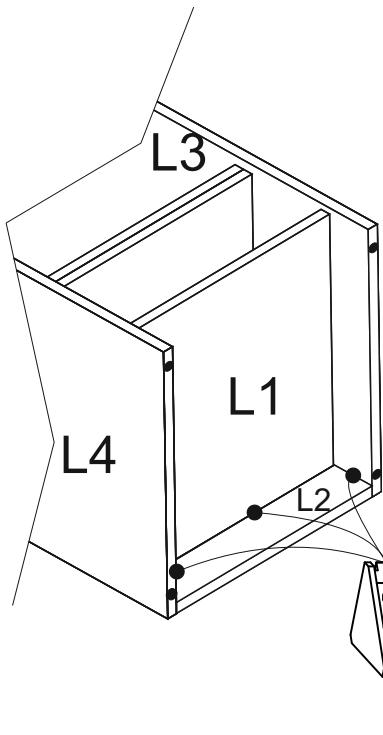
3



OPTION 5

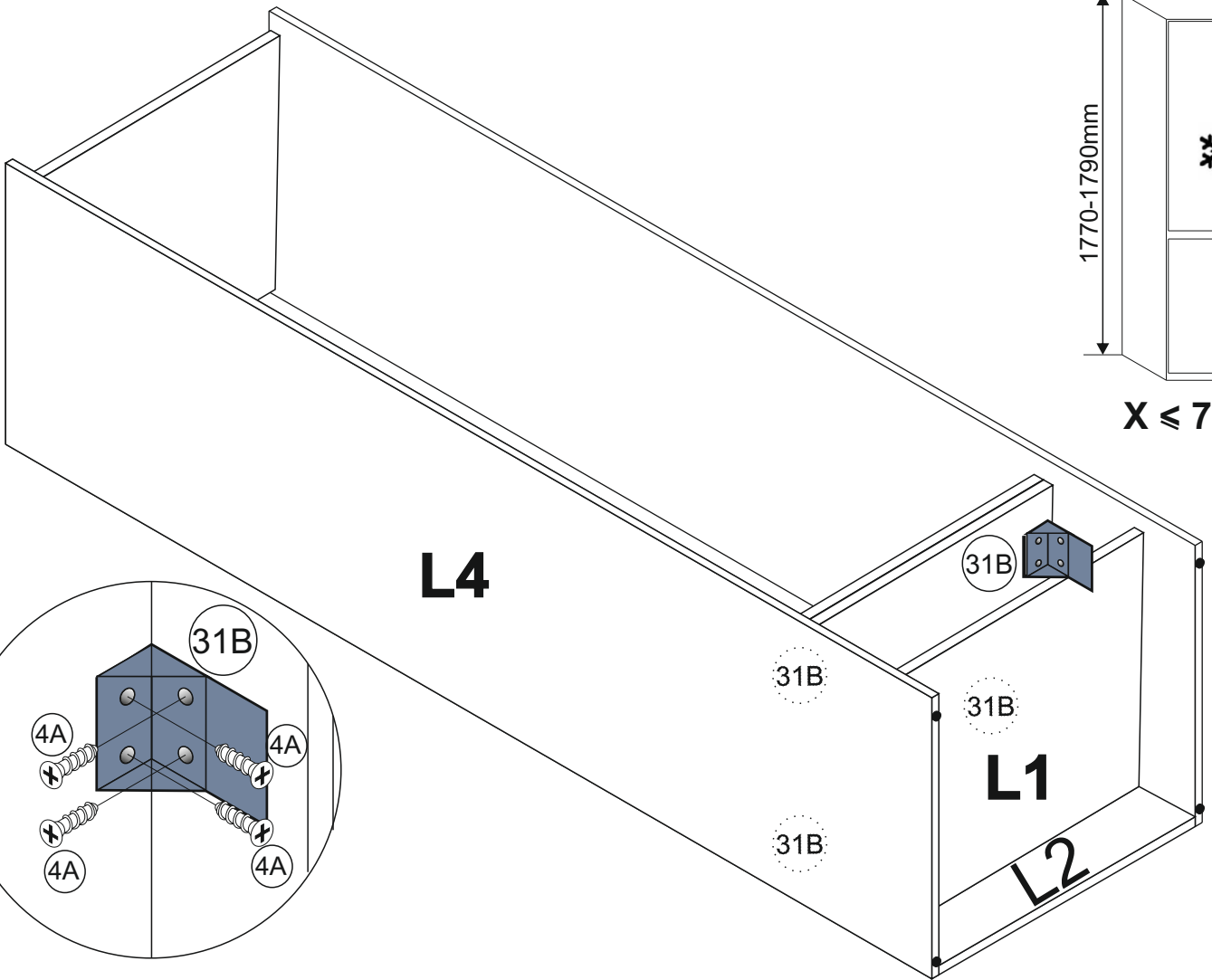


4

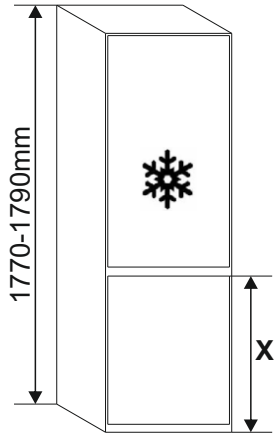


31 x3

5



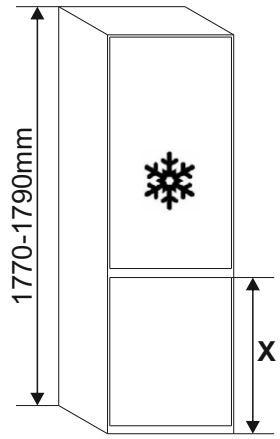
OPTION 5



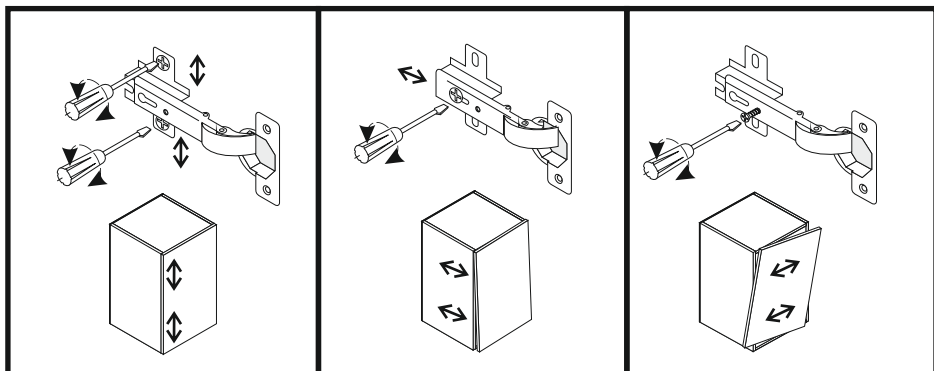
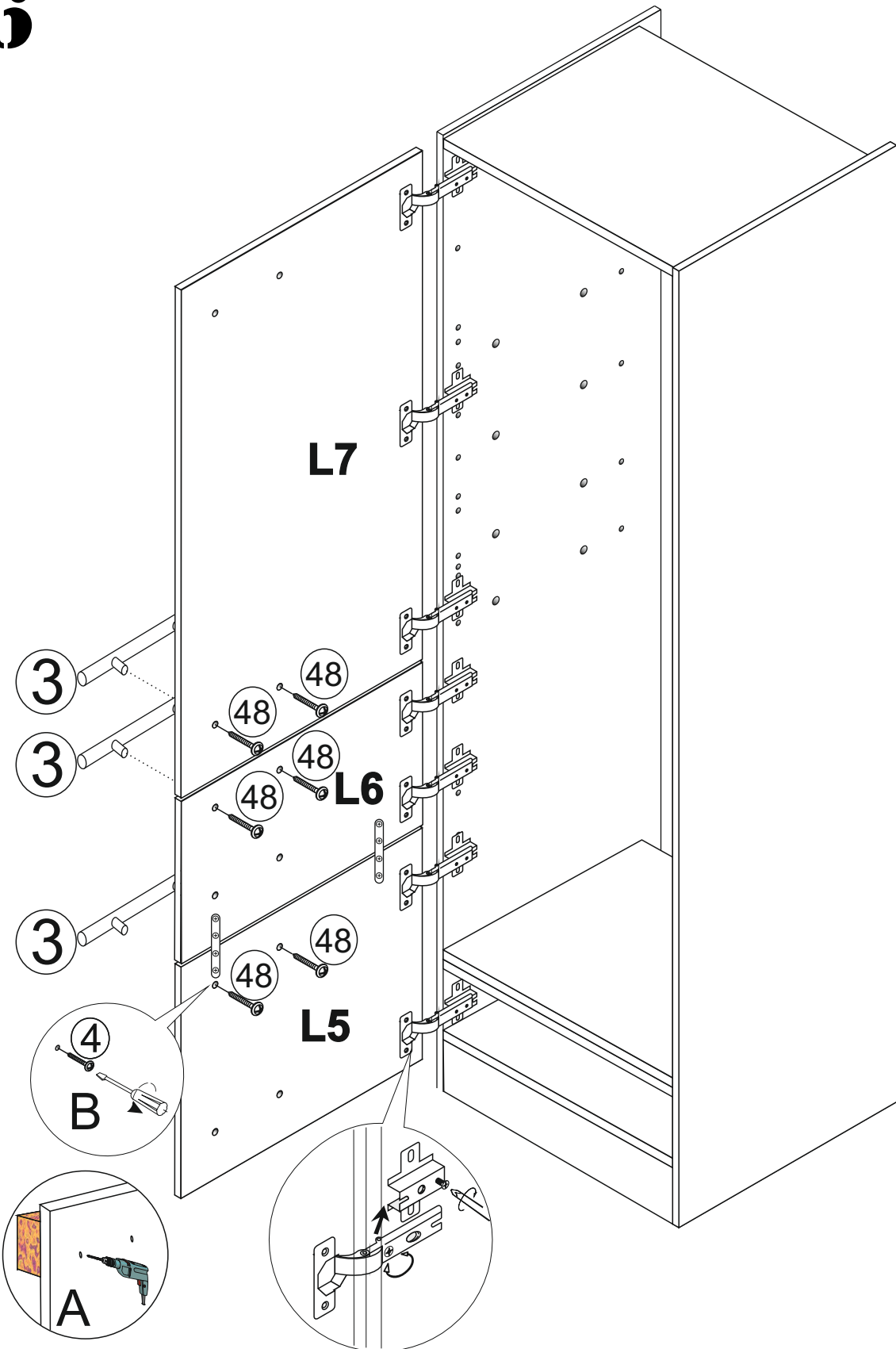
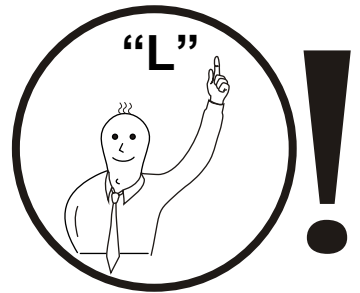
X ≤ 718mm

6

OPTION 5

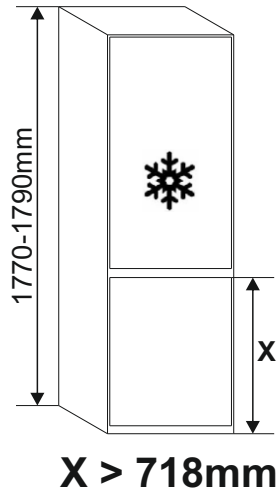
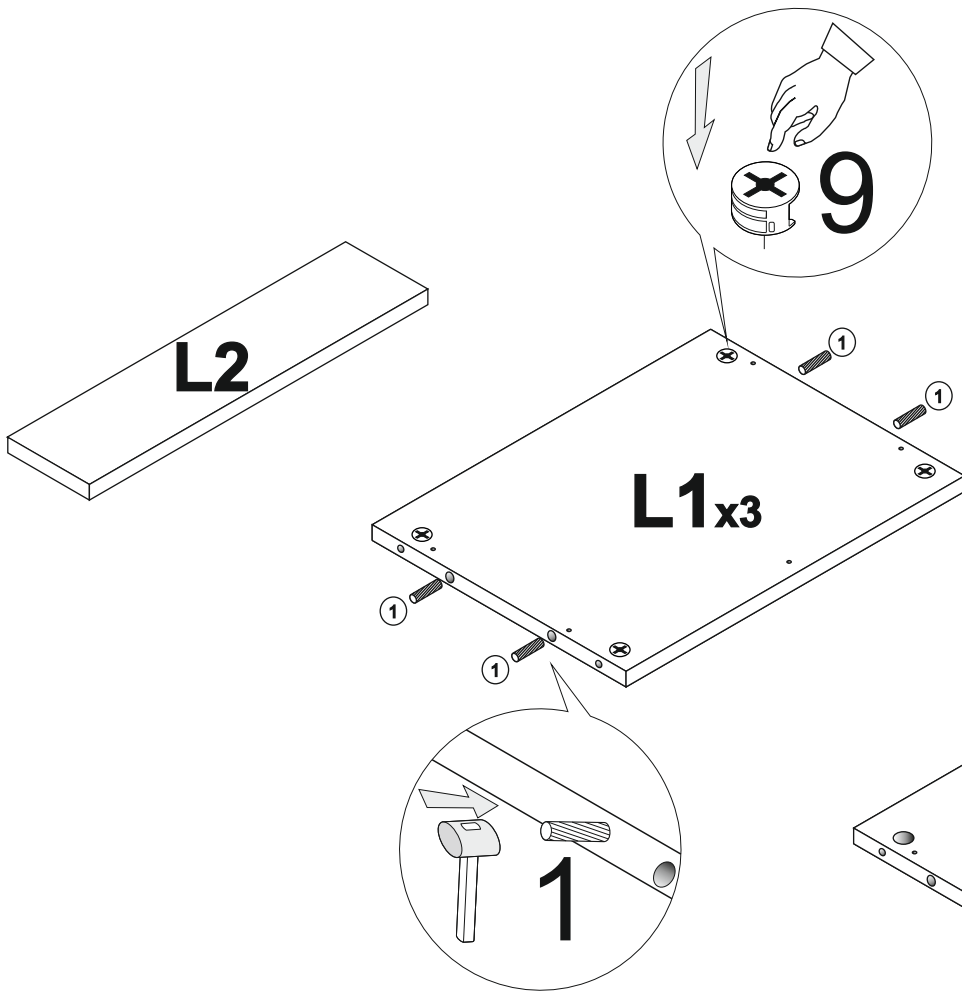


$X \leq 718\text{mm}$

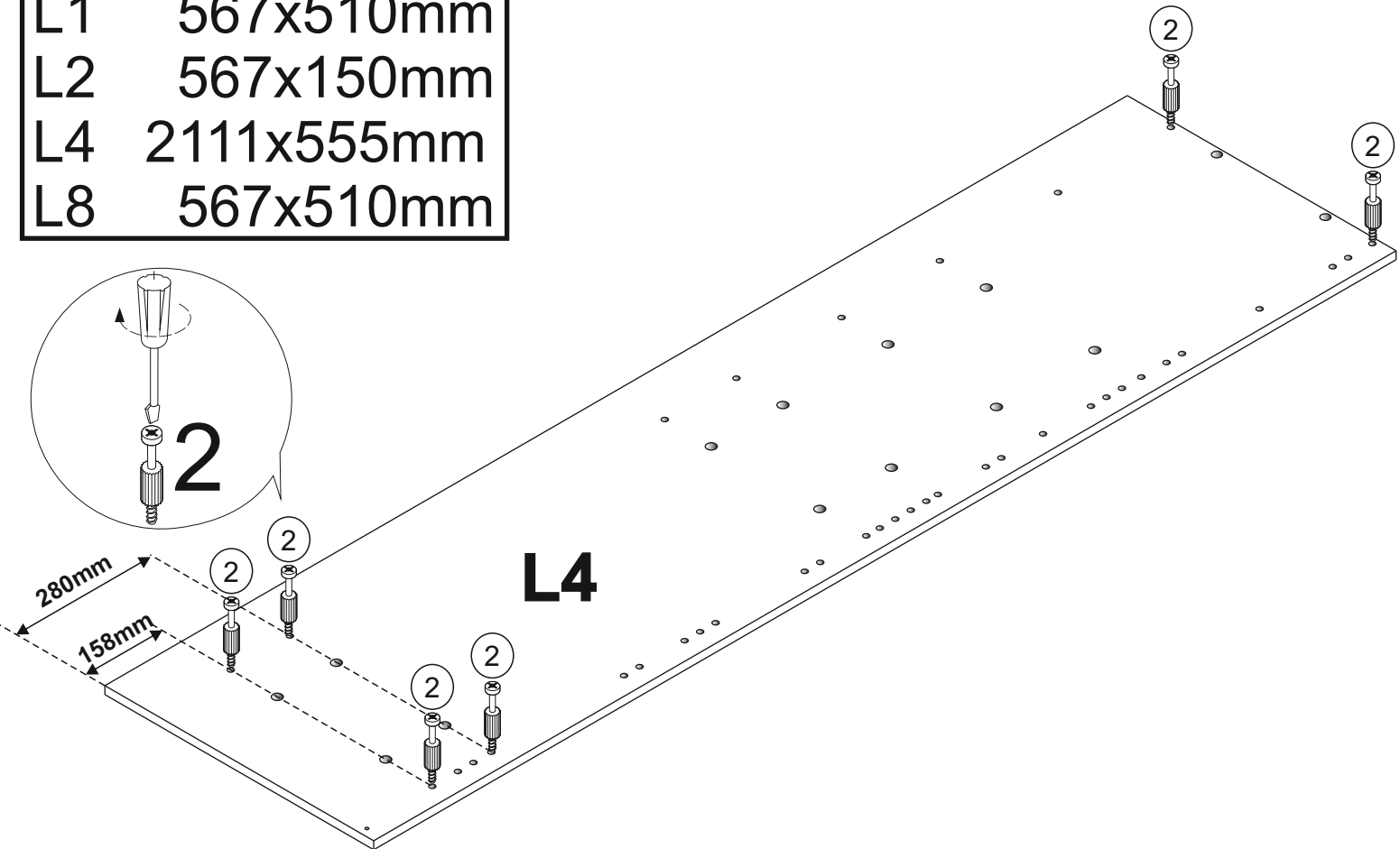
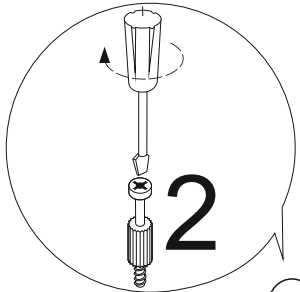


1

OPTION 6

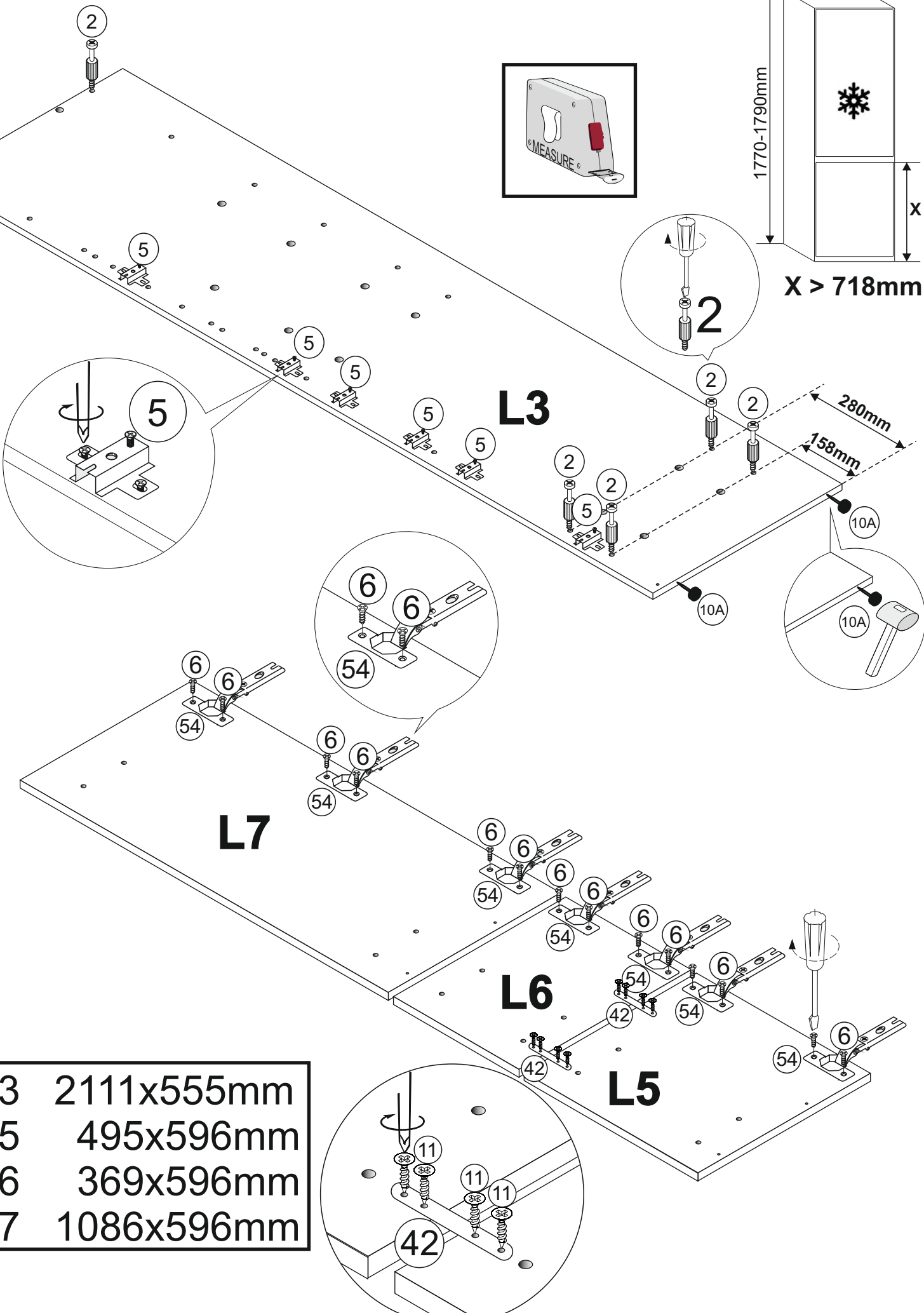
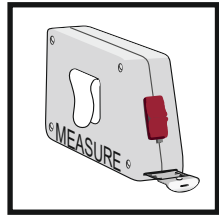
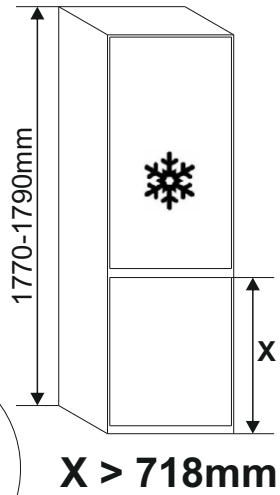


L1	567x510mm
L2	567x150mm
L4	2111x555mm
L8	567x510mm



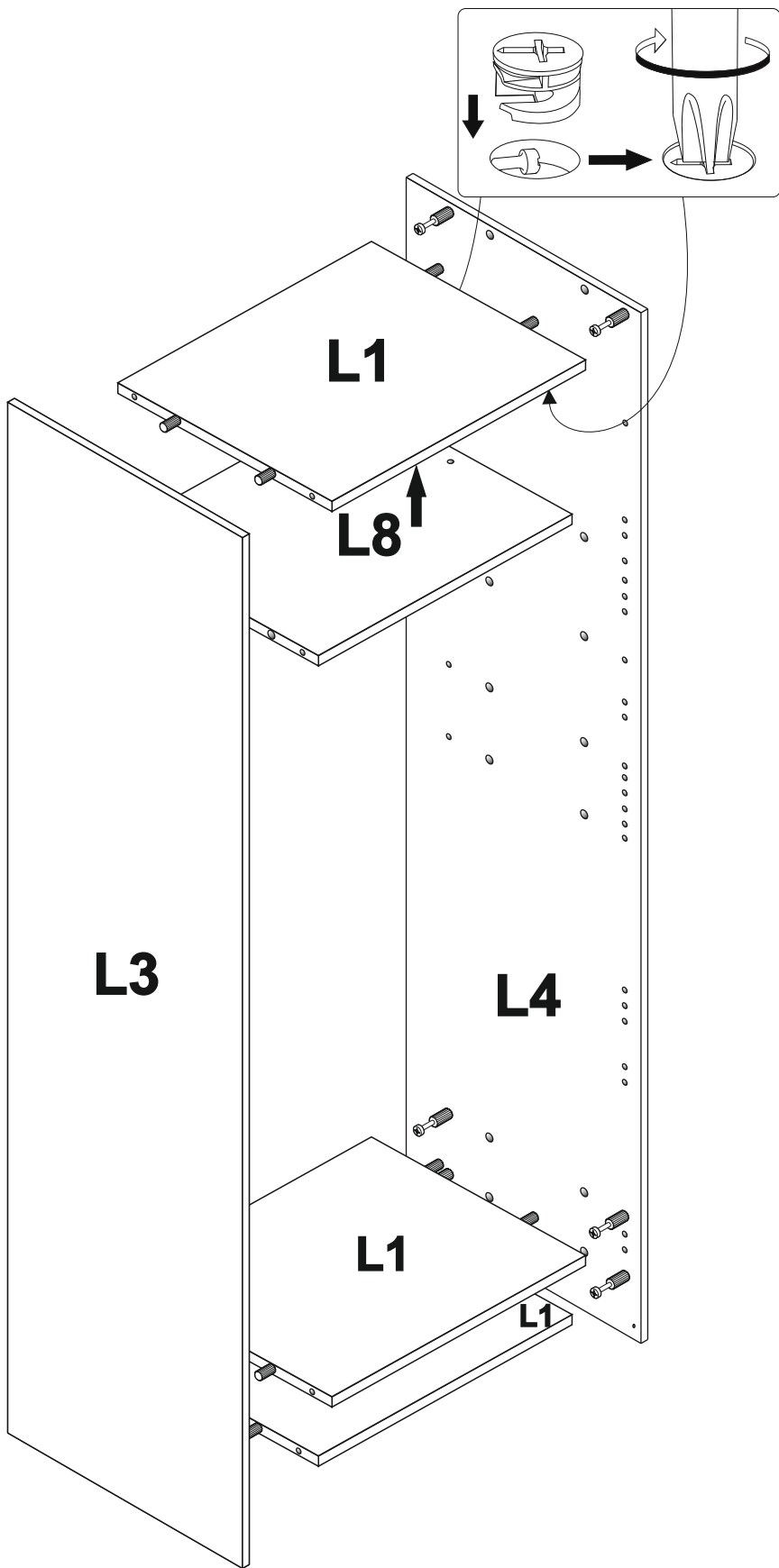
2

OPTION 6

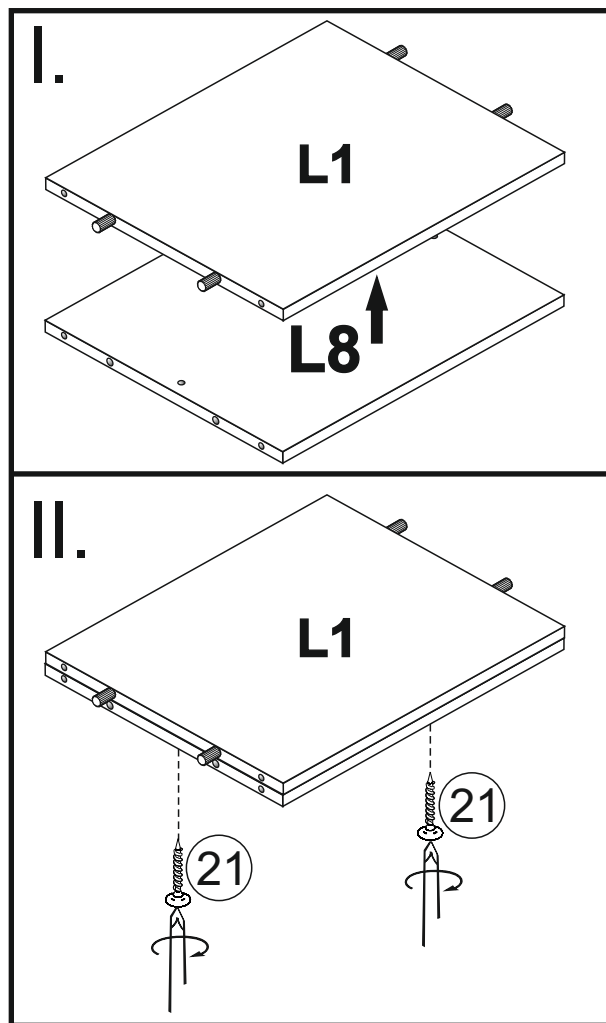
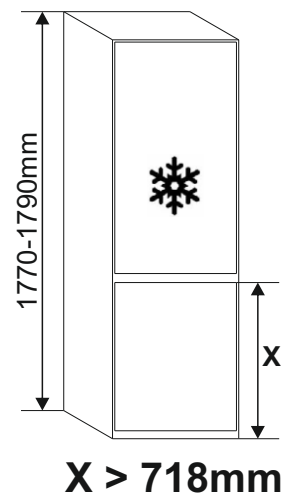


L3	2111x555mm
L5	495x596mm
L6	369x596mm
L7	1086x596mm

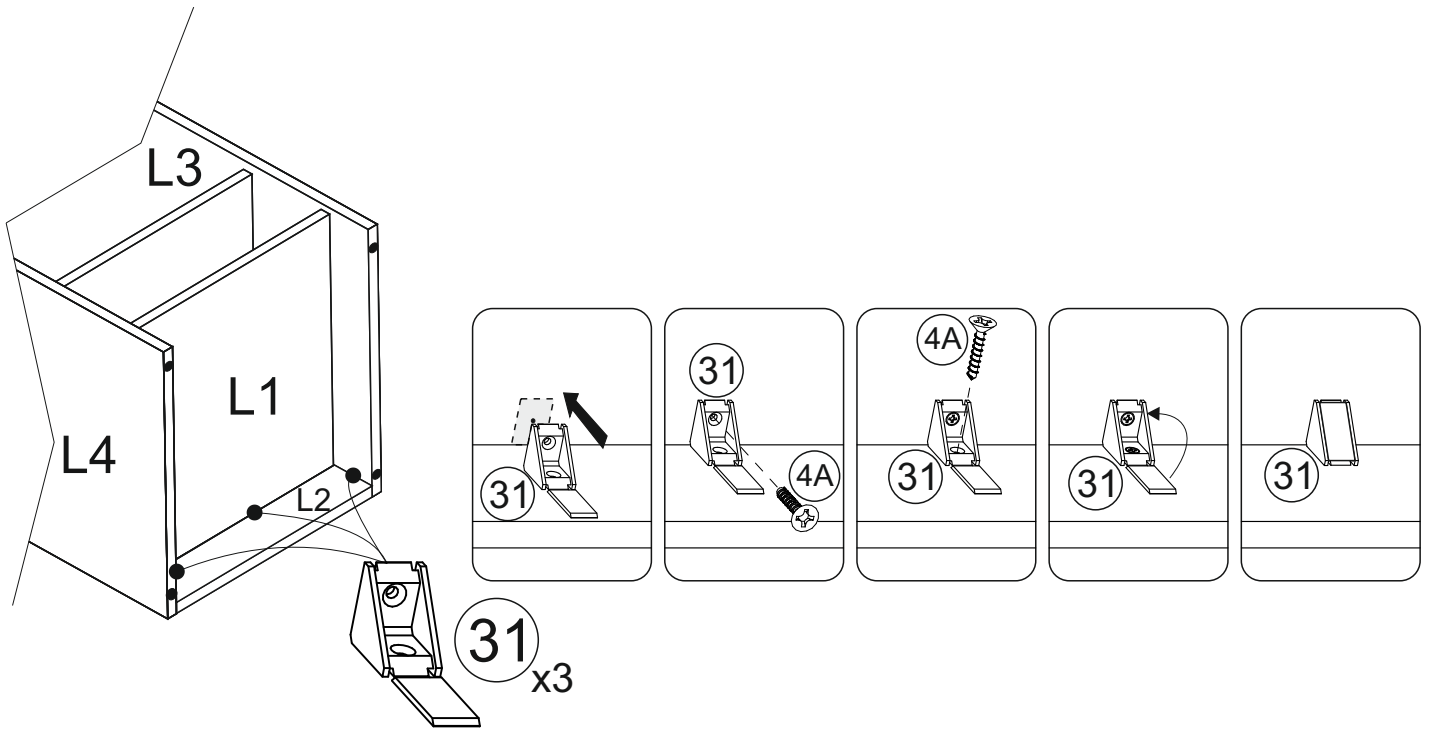
3



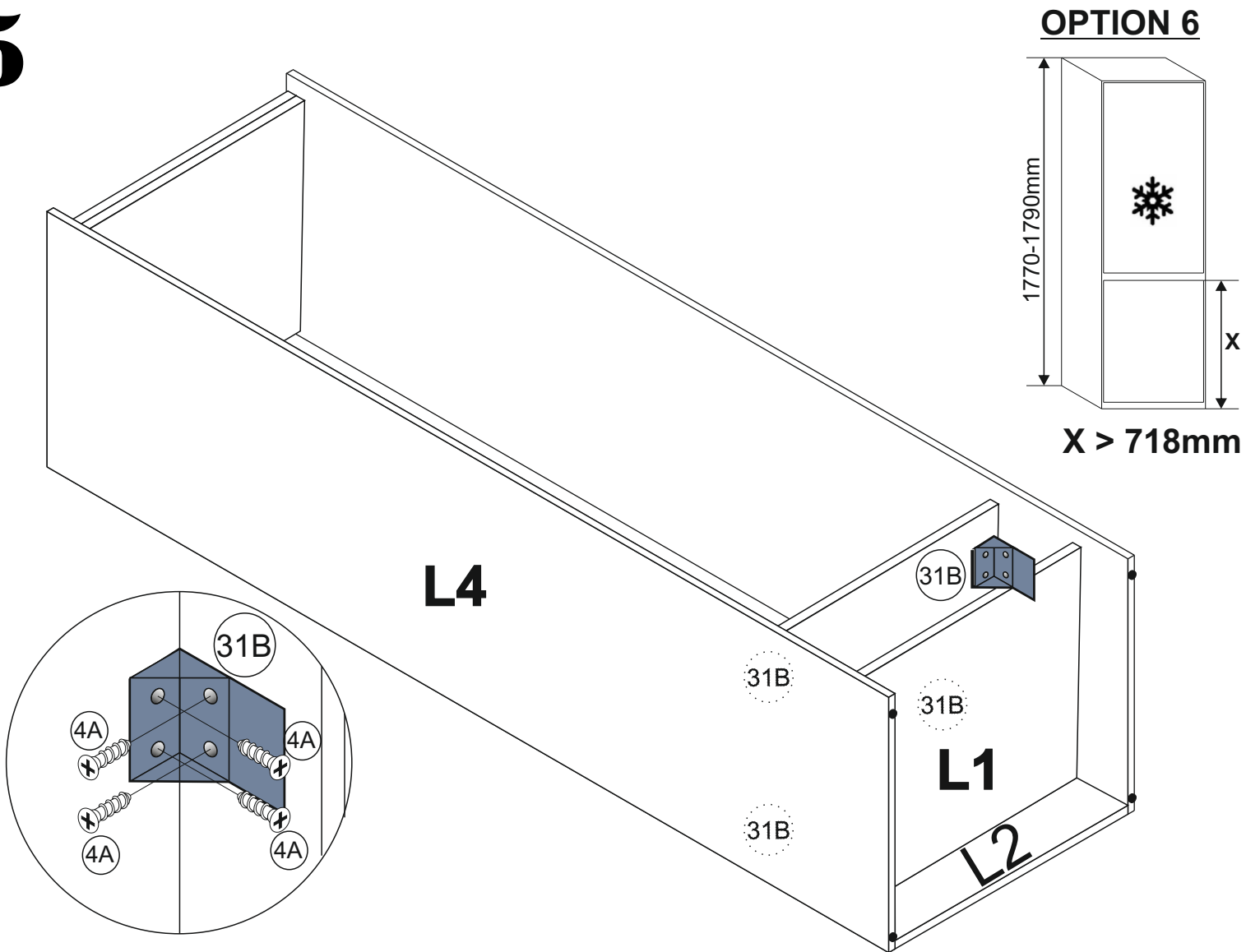
OPTION 6



4

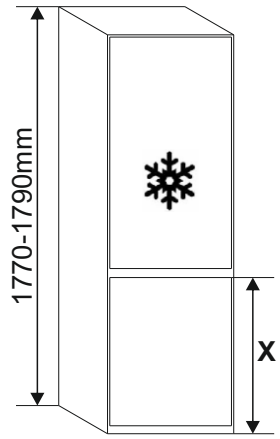


5

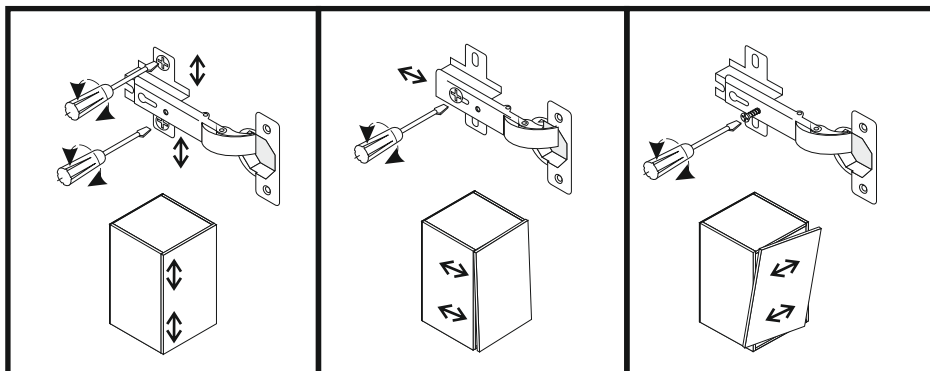
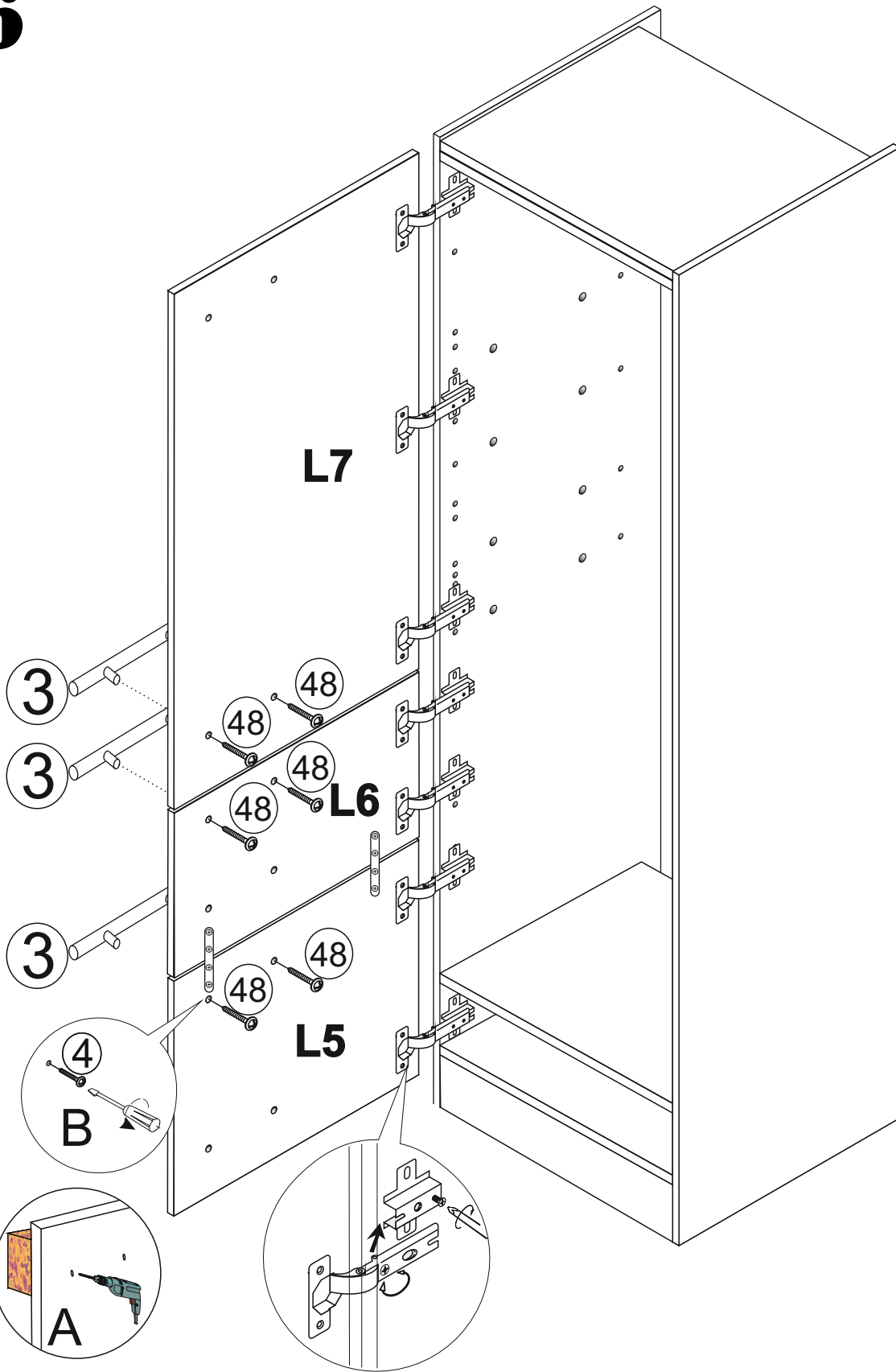
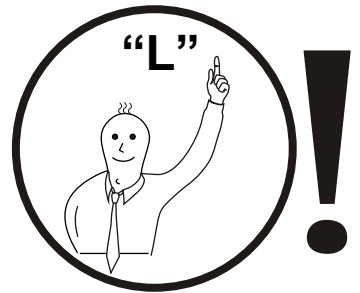


6

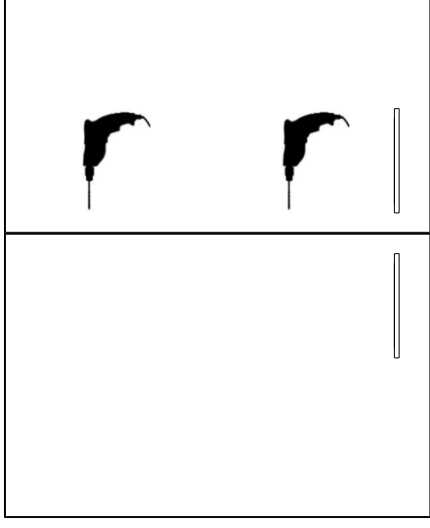
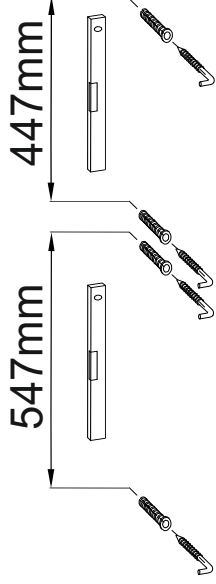
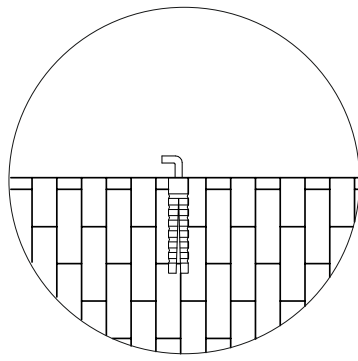
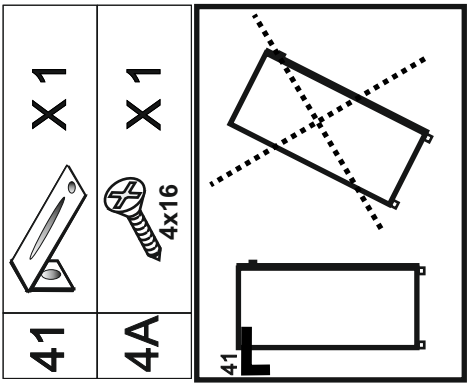
OPTION 6



X > 718mm

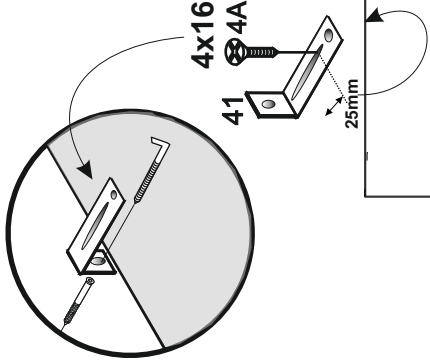
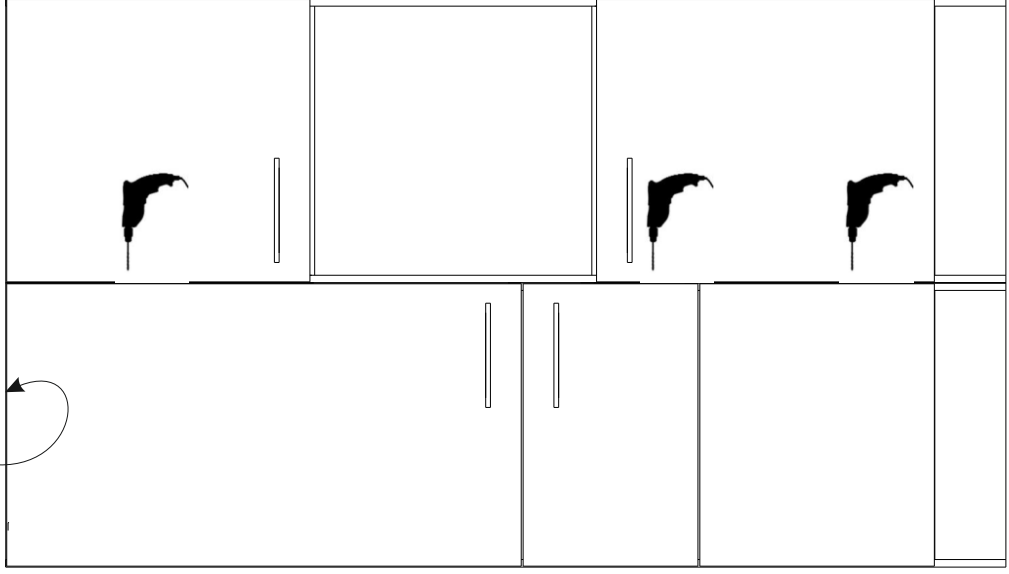
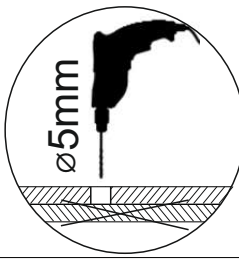
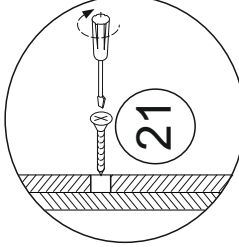


I



A

B



C

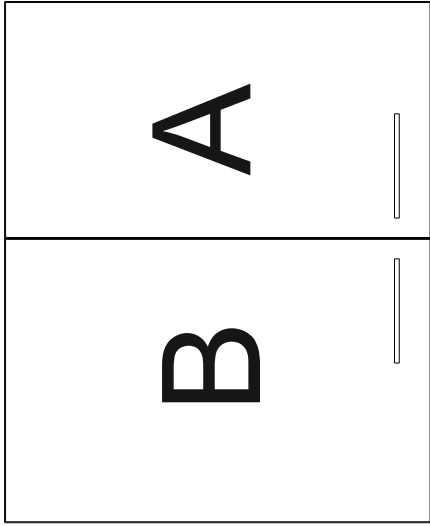
J

P

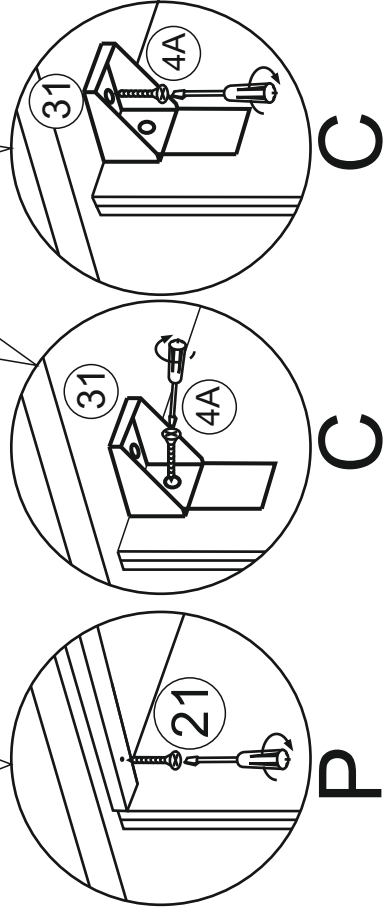
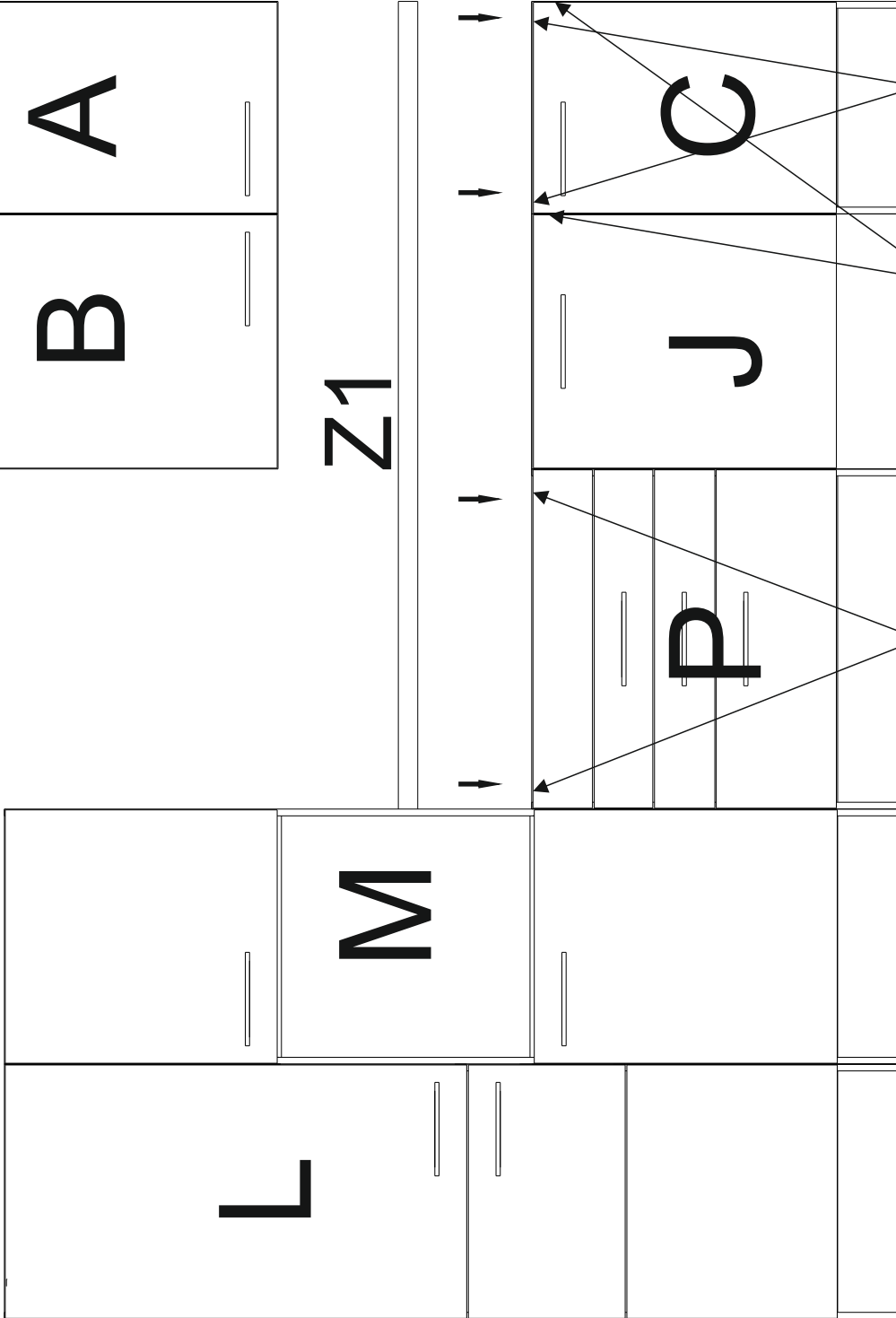
M

L

Z1 1900x600mm



Z1



Allgemeine Hinweise

Die Montage einer Einbauküche sollte von entsprechend geschulten Fachkräften durchgeführt werden. Vor der Montage müssen die Montagehinweise gelesen werden.

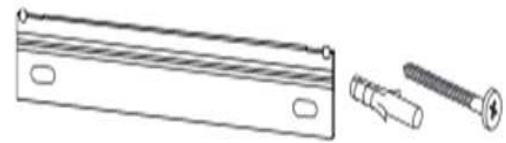
Spezielle, weiterführende Montageanleitungen und Hinweise liegen den Geräten, Spülen, Beleuchtungen und Sonderausstattungen bei und müssen zusätzlich beachtet werden.

Für die Befestigung von Wandhängeelemente gilt:



Wir legen kein Befestigungsmaterial bei. Bitte prüfen Sie die gegebene Wandbeschaffenheit und wenden Sie sich an den örtlichen Fachhandel zum Erwerb der passenden Dübel / Haken / Aufhängeschienen / Schrauben

Für die Aufhängung können entweder Haken oder Aufhängeschienen verwendet werden.



Die Hängeschränke können bei korrekter Montage mit ca. 40 kg belastet werden. Achten Sie auf eine gleichmäßige Lastverteilung

Bei Nichtbeachtung der Montagehinweise können wir entstandene Schäden keine Haftung übernehmen

Achten Sie darauf bei Einzelschränken, oder der gesamten Küchenzeile eine Kippsicherung anzubringen

Sanitär- und Elektroinstallationen dürfen nur von einer entsprechenden Fachkraft vorgenommen werden

Vor Bohrarbeiten muss geprüft werden, dass an der Stelle des Bohrens keine Leitungen für Gas, Wasser, Strom, Heizung oder Abflüsse verlegt wurden

Es dürfen keine verändernden Manipulationen am Zubehör oder an Elektrogeräten vorgenommen werden. Dies gilt insbesondere für Befestigungsbohrungen.

Überprüfen Sie vor der Montage ob alle Anschlüsse vorhanden sind und fachgerecht ausgeführt wurden

Die Küche beinhaltet verschluckbare Kleinteile. Kinder unter 3 Jahre nicht ohne Beaufsichtigung lassen



Empfohlenes Vorgehen bei der Küchenmontage:

Planen Sie den genauen Montageort unter Berücksichtigung Ihrer Sanitär- und Elektroanschlüsse

Prüfen Sie ob Ihr Kühl- Gefriergerät Lüftungsauslässe im Sockelbereich bzw. im Bereich der Arbeitsplatte benötigt

Erwerben Sie ggf. passende Lüftungsgitter im Fachhandel und schneiden Sie den Sockel bzw. die Arbeitsplatten gemäß den Anweisungen des Geräteherstellers aus.

Legen Sie fest, ob Sie die Türen mit Rechts- oder Linksanschlag montieren wollen

Montieren Sie zunächst die Unterschränke und richten Sie diese mit einer Wasserwaage aus.



Erst wenn alles exakt steht, verbinden Sie die einzelnen Schränke mit Schrauben. Damit dabei nichts verrutscht, empfehlen wir Ihnen dringend den Einsatz von zwei Schraubzwingen. Die Schrankoberflächen schützen Sie mit Zulagehölzern vor Eindrücken.

Ermitteln Sie durch exaktes Messen die Positionen der Bohrungen für die Hängebeschläge

Legen Sie die Arbeitsplatte auf die Korpusse, richten Sie sie aus, und fixieren Sie sie mit Zwingen. markieren Sie die Lage und -breite des Herdunterschrankes.

Auf der Unterseite der Arbeitsplatte reißen Sie im markierten Bereich den Herdplattenausschnitt auf. Mitteln Sie sie aus, so dass die Spüle mittig im Unterschrank sitzt und vorne und hinten die Plattenrestbreite gleich wird.



Empfohlenes Vorgehen bei der Küchenmontage:

Bohren Sie in den vier Ecken jeweils ein 10-mm-Loch zum leichteren Einsetzen der Stichsäge, und schneiden Sie den Herdausschnitt entlang Ihrer Risse aus. Arbeiten Sie immer von der Plattenunterseite, damit die Plattenoberfläche durch die Stichsäge nicht ausfasert. Schalten Sie dazu auch den Pendelhub an Ihrer Stichsäge, sofern vorhanden, aus.

Zum Schutz der Holzteile können Sie rundum die Sockelteile eine Silikonnaht ziehen



Empfohlenes Vorgehen bei der Küchenmontage:

Bohren Sie in den vier Ecken jeweils ein 10-mm-Loch zum leichteren Einsetzen der Stichsäge, und schneiden Sie den Herdausschnitt entlang Ihrer Risse aus. Arbeiten Sie immer von der Plattenunterseite, damit die Plattenoberfläche durch die Stichsäge nicht ausfasert. Schalten Sie dazu auch den Pendelhub an Ihrer Stichsäge, sofern vorhanden, aus.

Zum Schutz der Holzteile können Sie rundum die Sockelteile eine Silikonnaht ziehen

