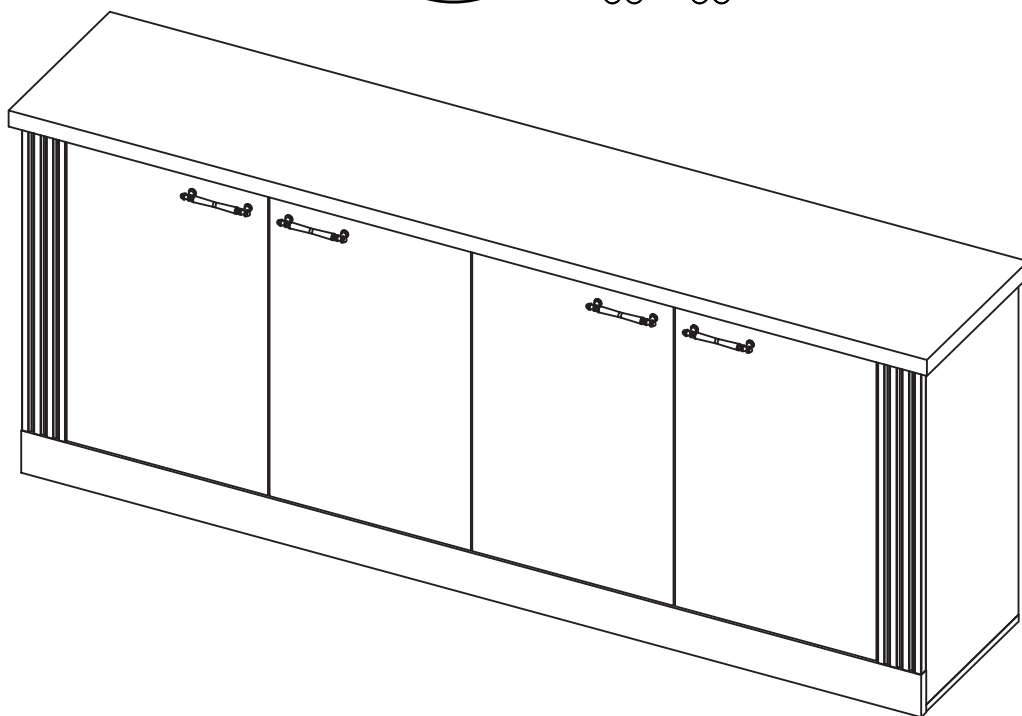
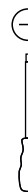
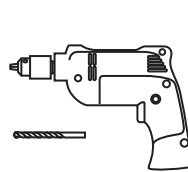
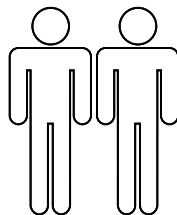
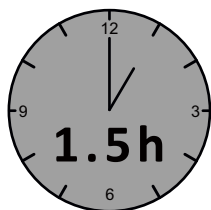


-08P2

Montageanweisung / Installation instructions / Instruction de montage / Istruzioni di montaggio
montagehandleiding / Instrukcja montażu / Montaj talimatlar / Osszeselési útmutató / Nàvod k montáži /
Nàvod na montáž / Instrucțiune de montaj / инструкции по сборке / Montaj talimatina / Monteringsanvisningar/
Upute za montažu / Instrucciones de Montaje / Navodila za montažo

COUNTRY



D – bitte lesen sie diese montageanleitung gut durch,
Da wir für fehler, die durch falsche montage entstehen,
Keine haftung übernehmen!

Gb – please read these installation instructions
Through carefully as we cannot accept any liability
For faults occurring as a result of incorrect installation!

Cz – přečtete si prosim pozorně tento návod k montáži,
Aby jste předešli chybám vzniklých špatnou montáží,
Za které neručíme!

F – veuillez lire attentivement cette notice de montage,
Car nous déclinons toute responsabilité en cas d'erreurs
Découlant d'un montage erroné !

I – prego leggere attentamente le istruzioni per il montaggio,
Poiché decliniamo qualsiasi responsabilità
Per difetti derivanti da montaggio errato.

S - läs monteringsanvisningarna noggrant.
Vi avstår oss allt ansvar för defekter som
Uppstår p.g.a. Felaktig montering.

Hr – pažljivo pročitajte upute za montažu,
Jer otklanjamo svaku odgovornost za pogreške
Nastale uslijed pogrešne montaže.

Slo – prosimo, da pozorno preberete navodila za montažo,
Saj zavračamo vsakršno odgovornost za napake,
Ki bi nastale zaradi napačne montaže.

Nl – leest u alstublieft deze montagehandleiding goed door,
Voor fouten door verkeerde montage zijn wij niet verantwoordelijk.

Pl – prosze uwaznie zapoznac sie z instrukcja montazu,
Poniewaz nie ponosimy odpowiedzialnosc za niewlasciwy montaz.

Hu – Kérjük, olvassa el figyelmesen
ezt az összeszerelési útmutatót,
mert a helytelen összeszerelésből
a dódó hibákért nem vállalunk felelősséget!

SK – Prosíme, dobre prečítajte si tento návod na montáž,
pretože nepreberáme žiadne ručenie za chyby,
ktoré vzniknú na základe chybnej montáže!

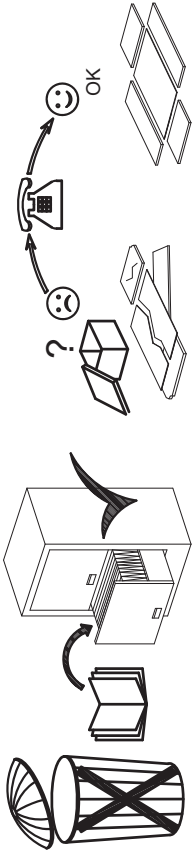
RO – Vă rugăm să cititi cu atenție aceste instrucțiuni
de montaj deoarece nu preluăm garanția pentru defecte
ce apar datorită unui montaj incorect!

RUS – Пожалуйста, внимательно ознакомьтесь ù
с данной инструкцией по монтажу, поскольку мы не
несем ответственности за ошибки, причиной которых
является неправильный монтаж.

TU – Ilkonce kullanma klavuzunu iyi okuyun,
yalnis montaj yapasaniz bunun sorumlusu biz degiliz.

ES – Se ruega leer con atención las instrucciones
de montaje debido a que declinamos cualquier
responsabilidad
por defectos derivados de un montaje erróneo.

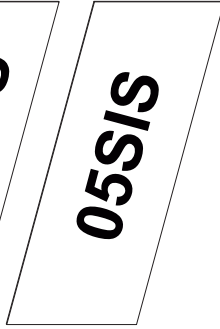
SERVICEKARTE



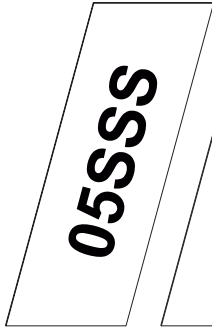
01PETI x 4



05SSS

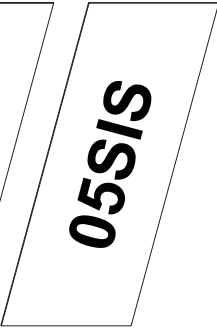


05SSS

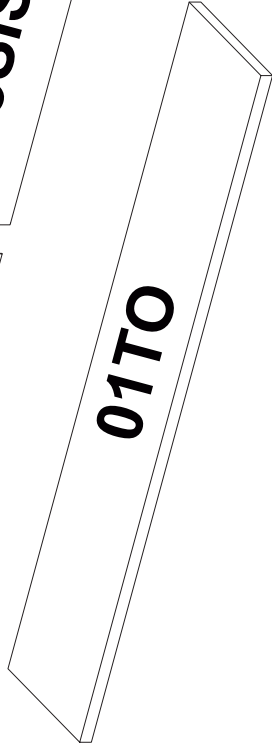


05SIS

05SIS



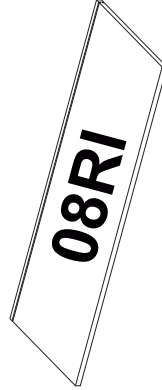
01TO



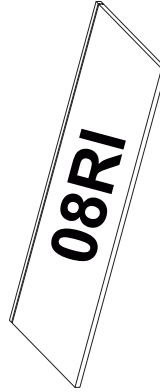
05TR



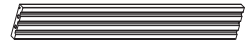
08RI



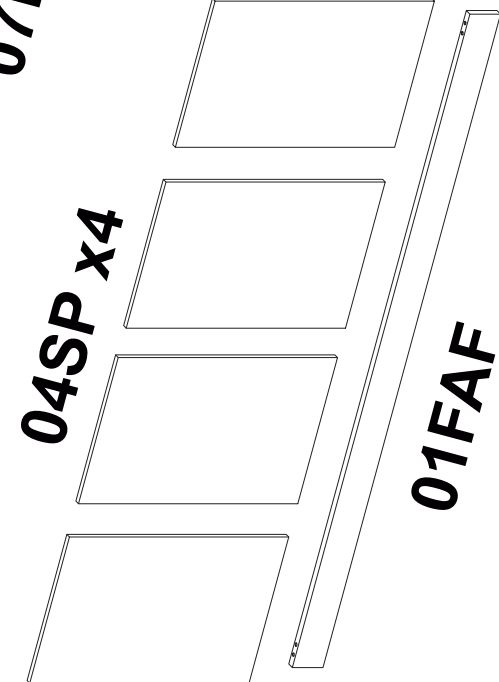
08RI



05FA



01FAF



05FA

04SP x4



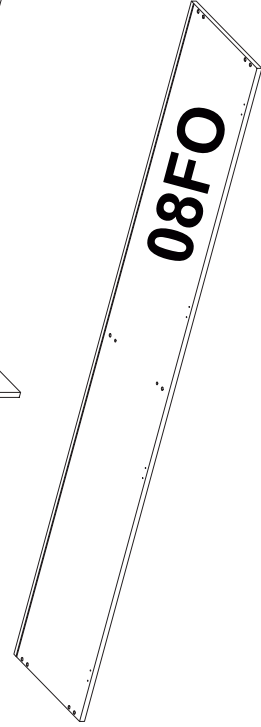
07FI



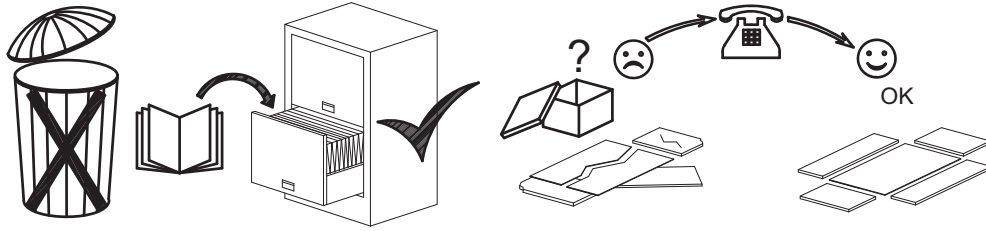
07FI



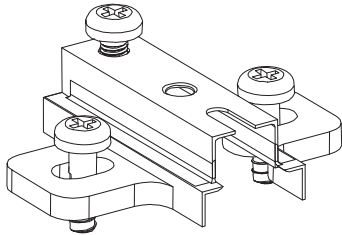
08FO



SERVICEKARTE

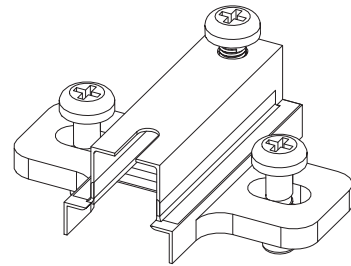


H2E



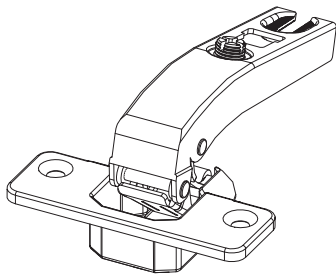
x4

H4T



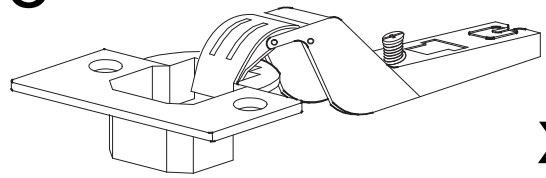
x4

C90



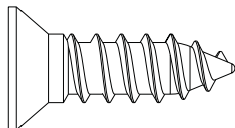
x4

C8



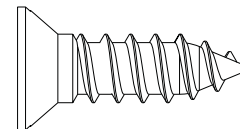
x4

V415



x8

V415

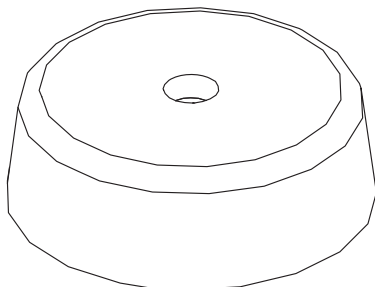


x8

Ø4x15 mm

Ø4x15 mm

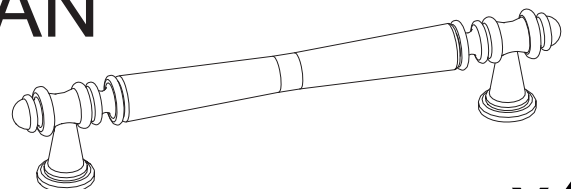
P



x5

Ø60

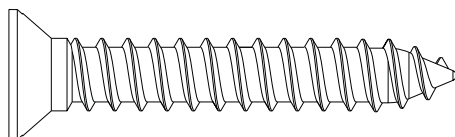
MAN



x4

V4530

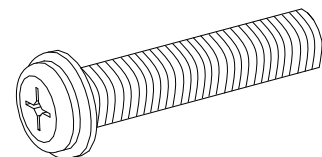
x5



Ø4.5x30 mm

T420

x8

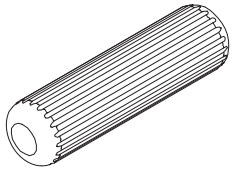


Ø4x20 mm

ONDERDELEN LYST-SERVICEKARTE-FORMULAIRE DEMANDES SAV-SPAREPARTS LIST-SCHEDADI SERVIZIO

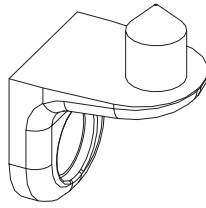
BESLAG-BESCHLAEGE - QUINCALLERIE - HARDWARE - FERRAMENTA

B



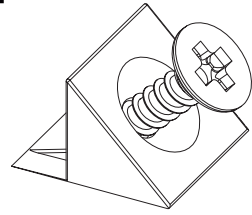
x20

R1



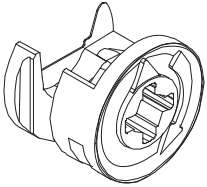
x8

F



x32

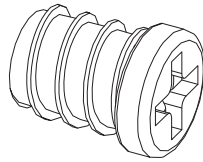
C



$\varnothing 15$

x10

M9



$\varnothing 6.3 \times 9$ mm

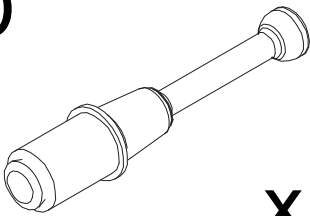
x8

G



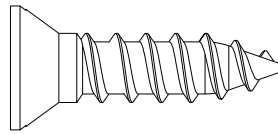
x4

D



x10

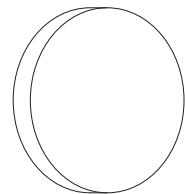
V418



$\varnothing 4 \times 18$ mm

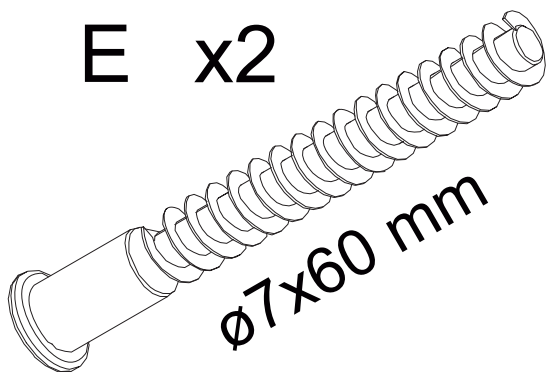
x28

V



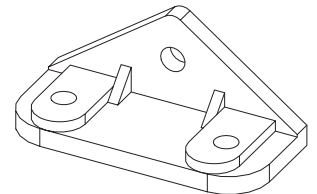
x8

E x2



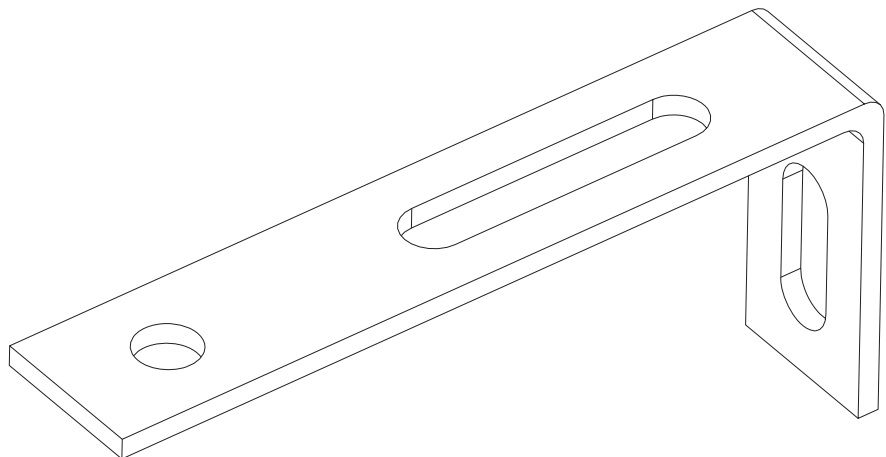
$\varnothing 7 \times 60$ mm

P7



x8

PST x2



V4530

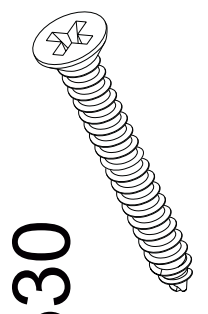
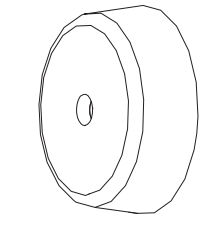
P

D

V4530

1 V4530

P



X4 Ø60 X5 Ø4.5x30 mm X5

X4 Ø60 X5

X5

Ø4.5x30 mm

X5

V4530

P

V4530

V4530



08FO

08FO

D

D

D

D

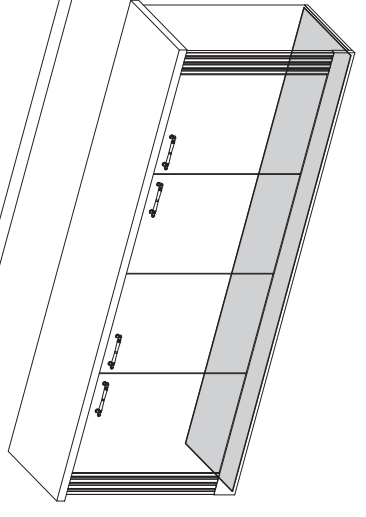
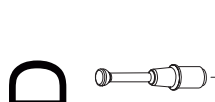
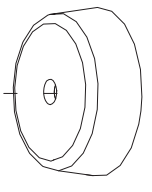
D

D

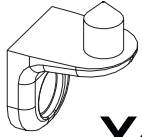
V4530

P

V4530

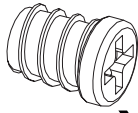


R1



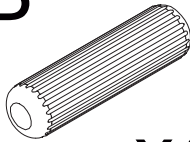
x4

M9



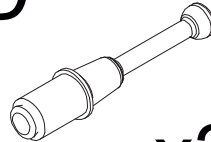
x4

B



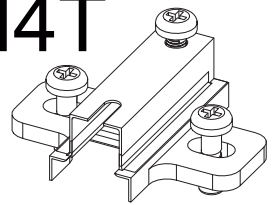
x4

D



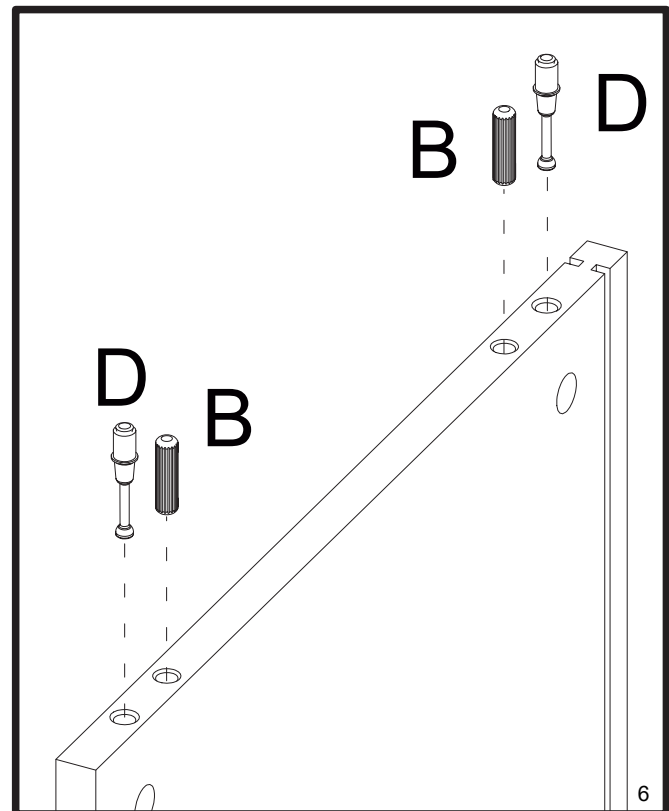
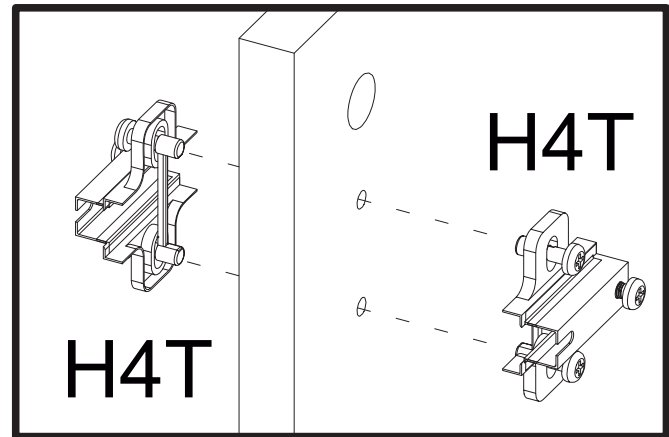
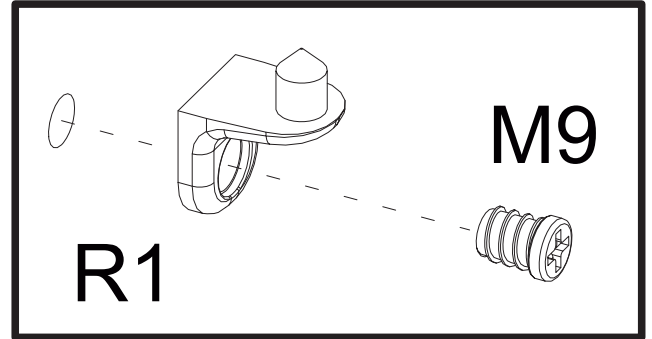
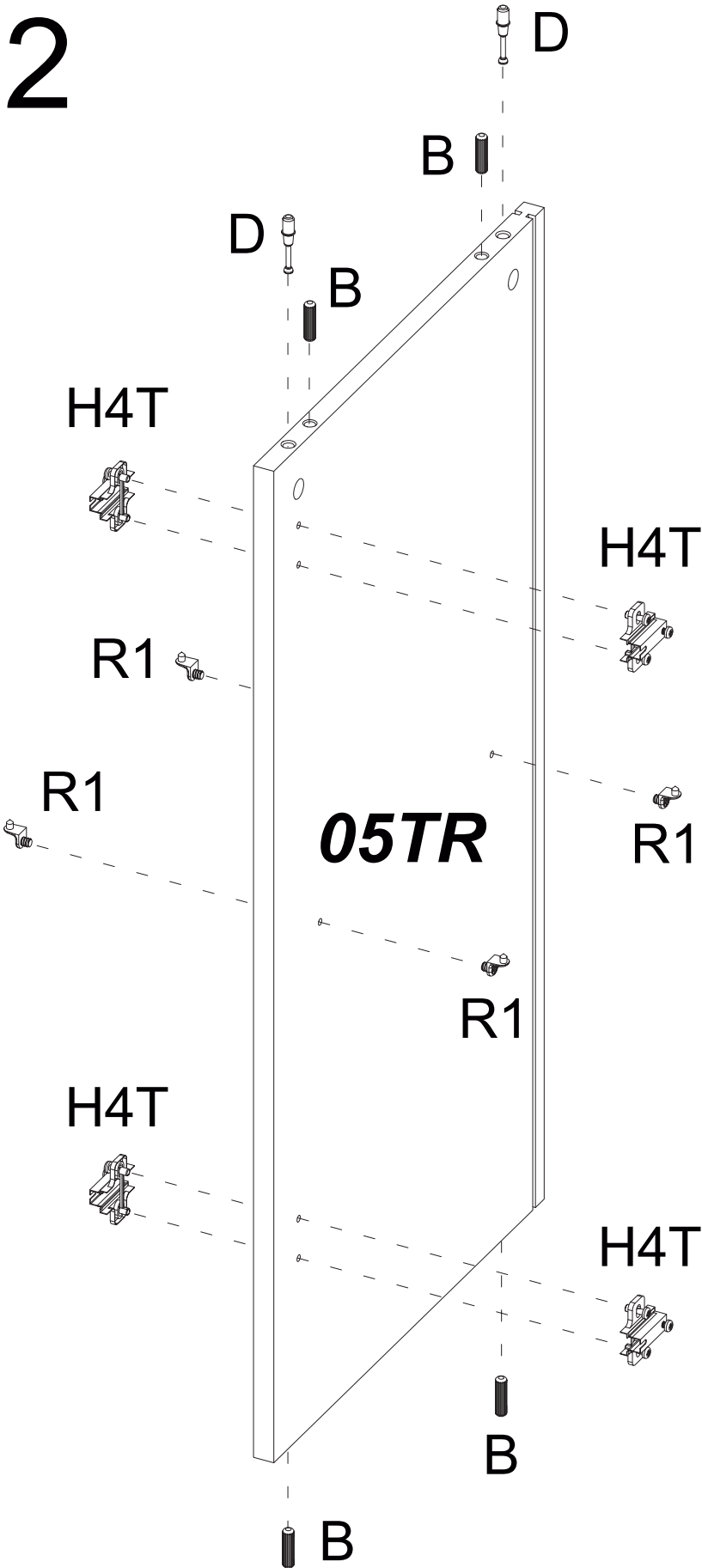
x2

H4T



x4

2



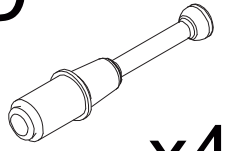
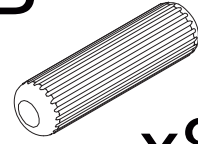
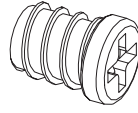
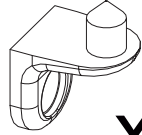
3

R1

M9

B

D

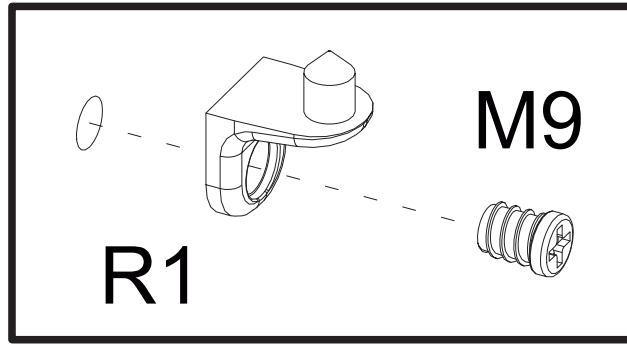


x4

x4

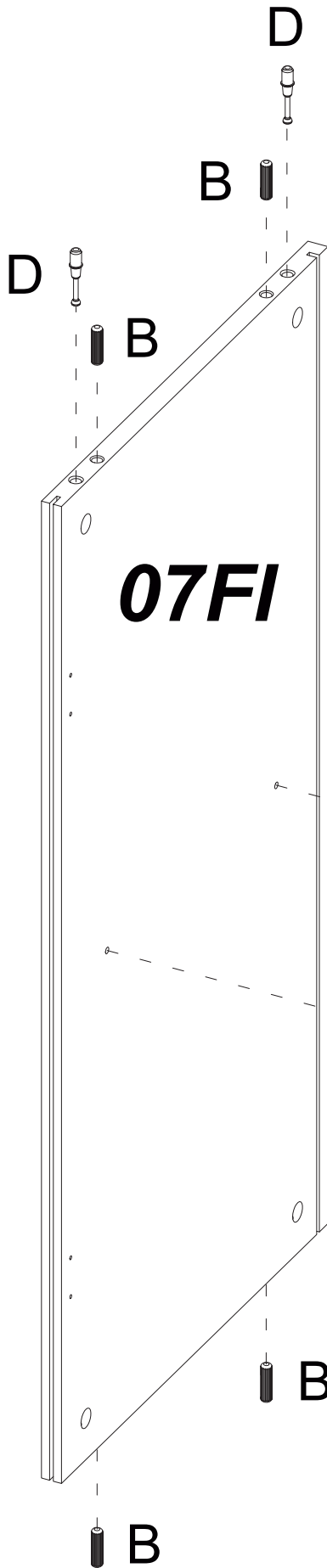
x8

x4



R1

M9



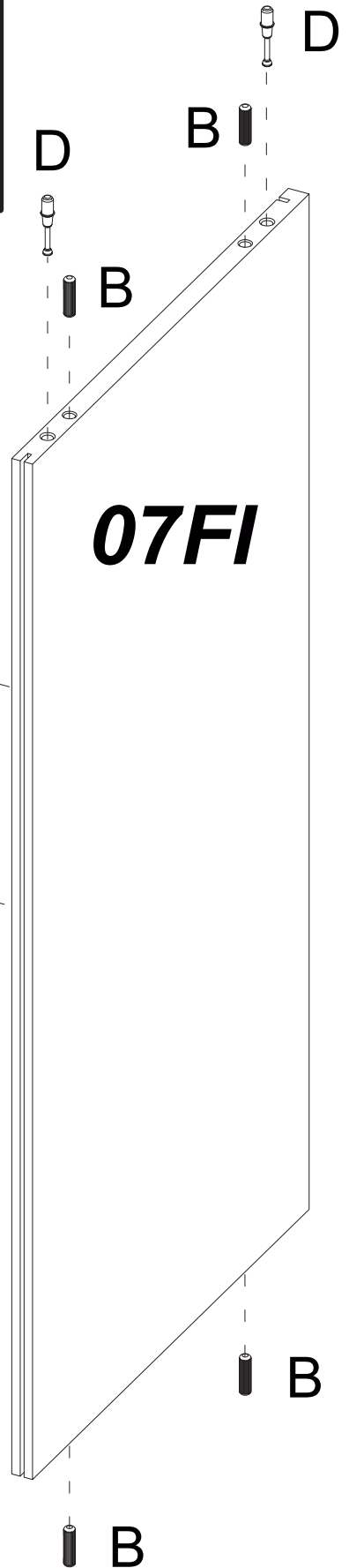
07FI

R1+M9

R1+M9

B

B

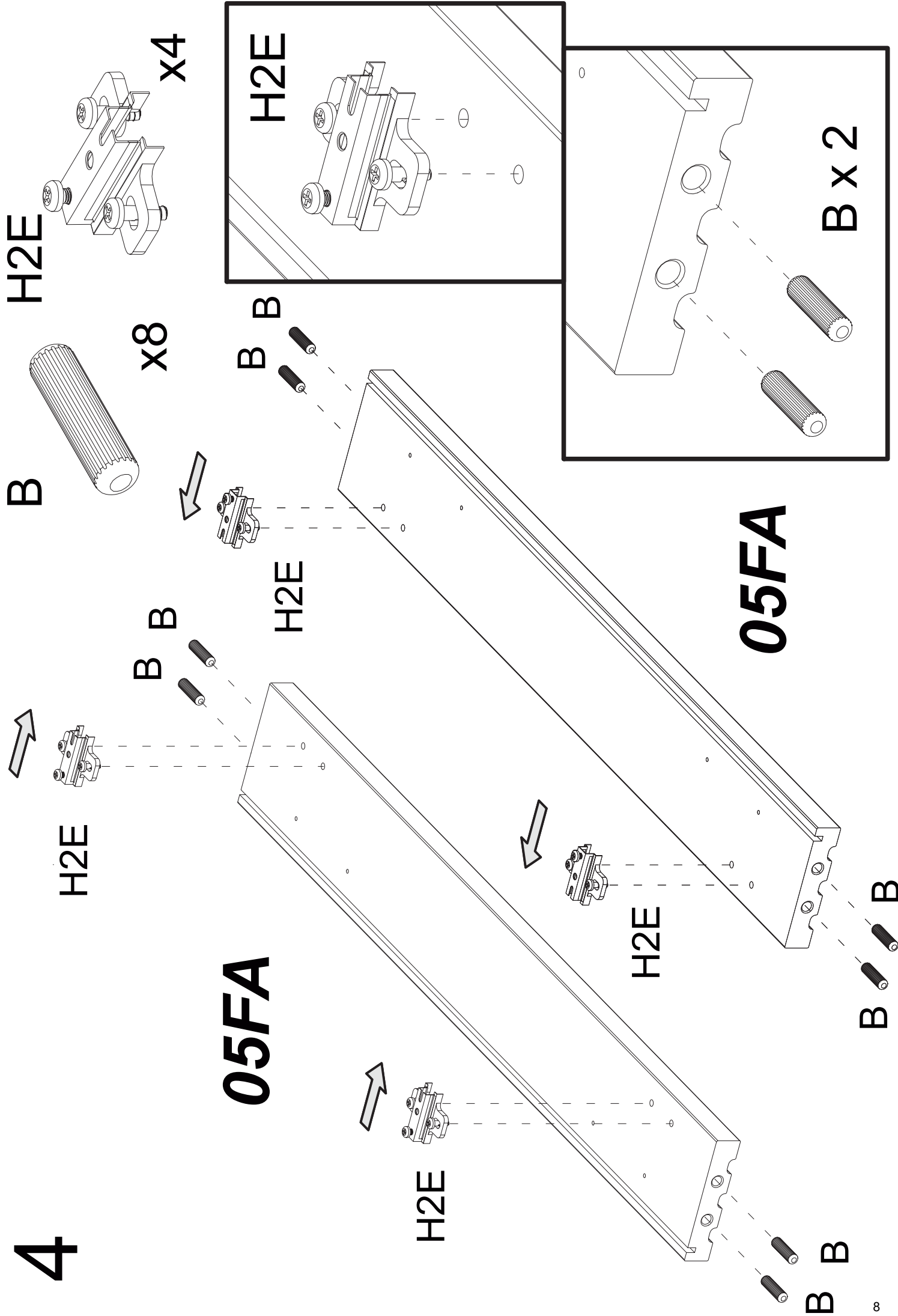


07FI

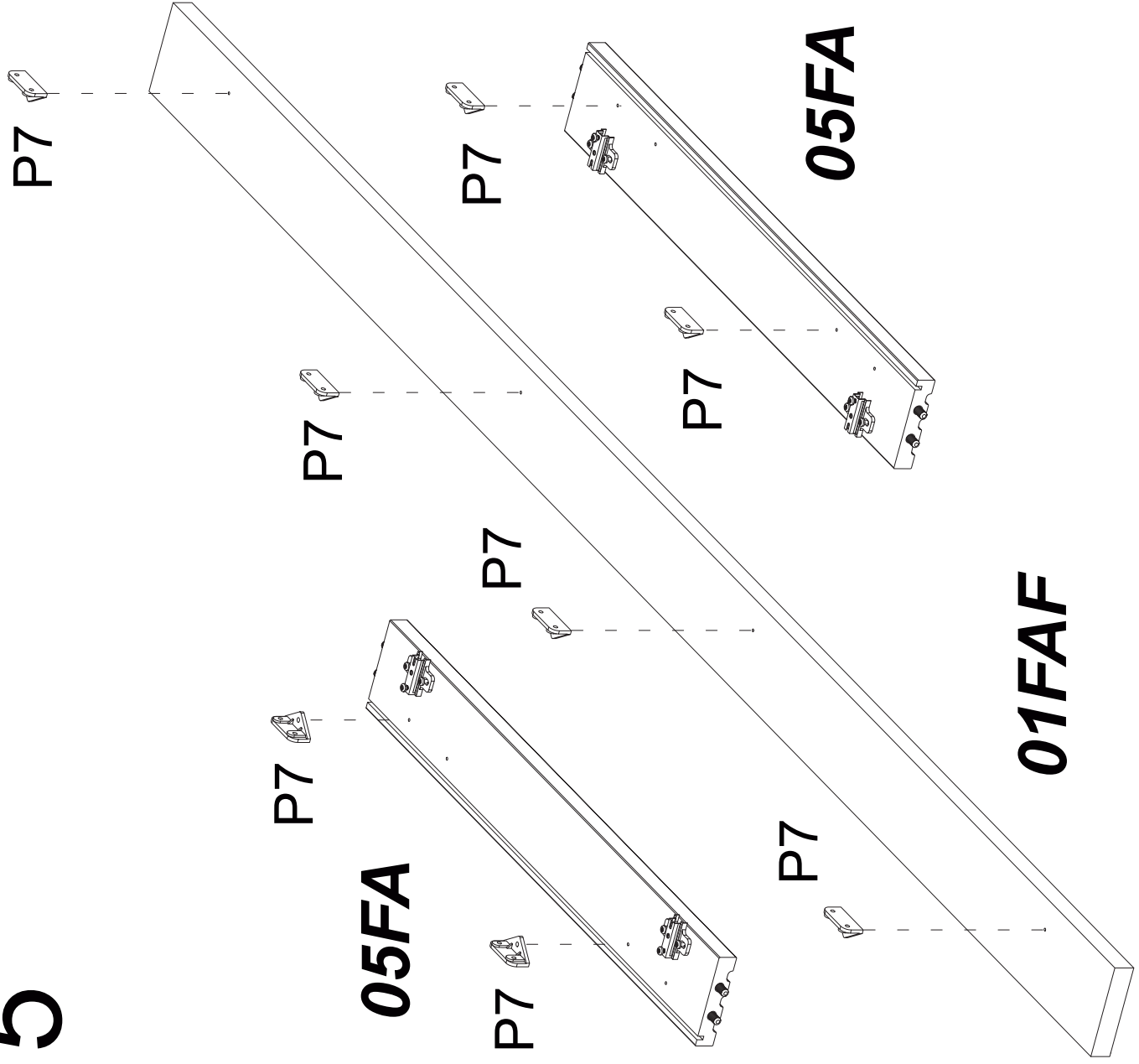
R1+M9

B

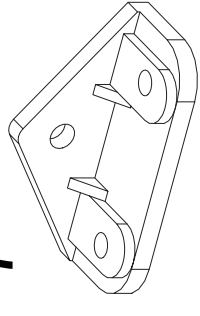
4



5

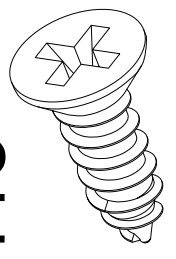


P7

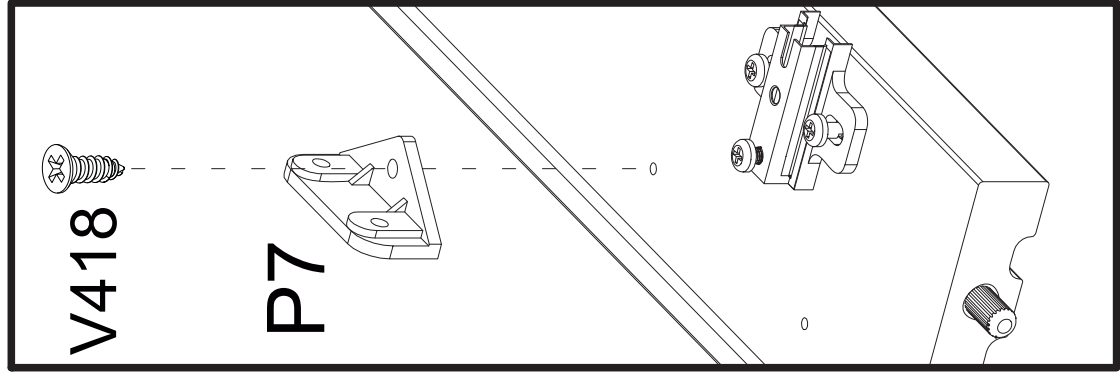


x8

V418



x8

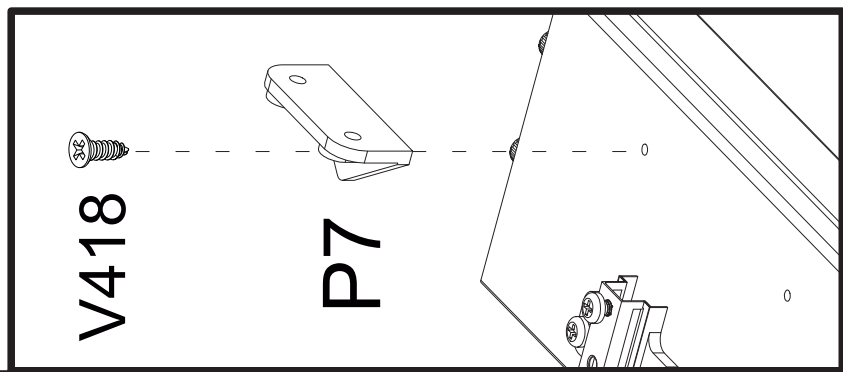


V418

P7

V418

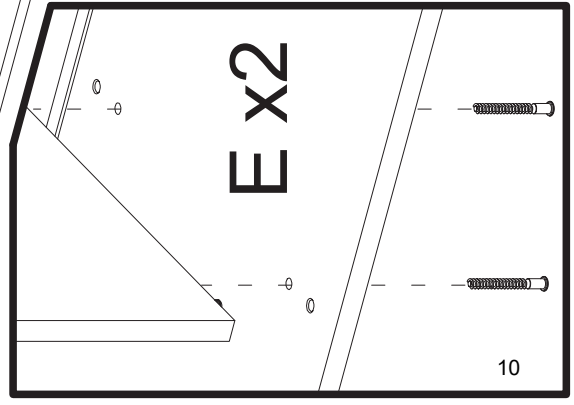
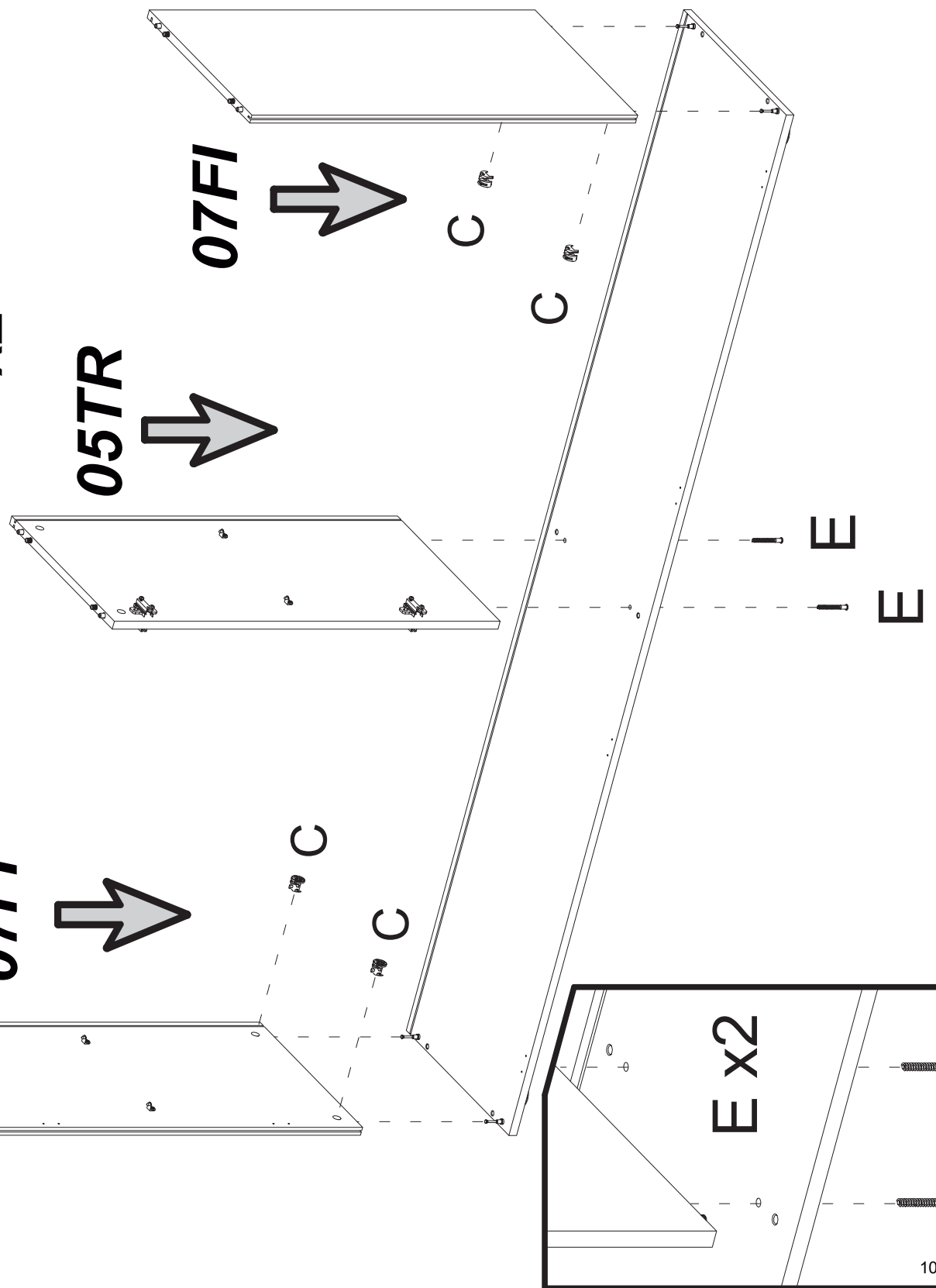
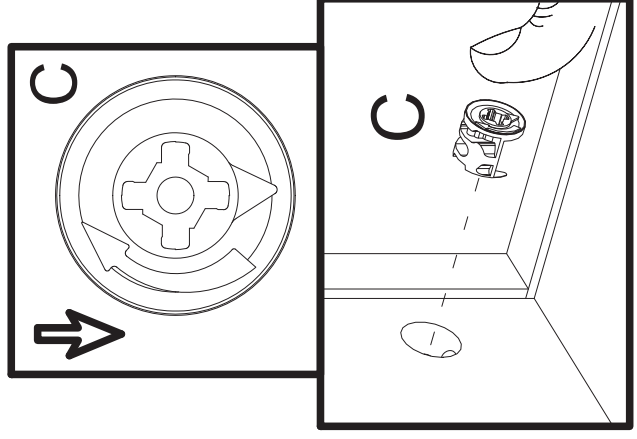
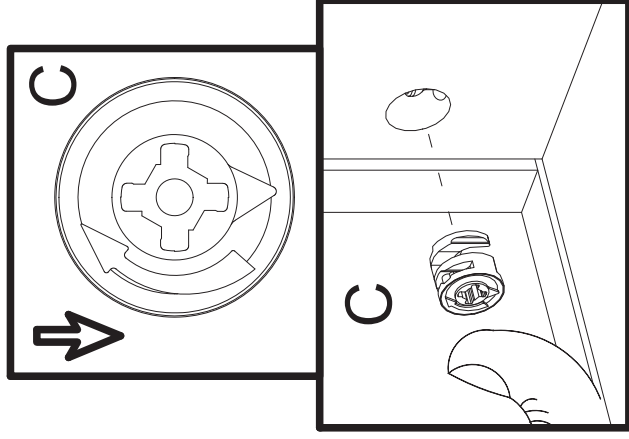
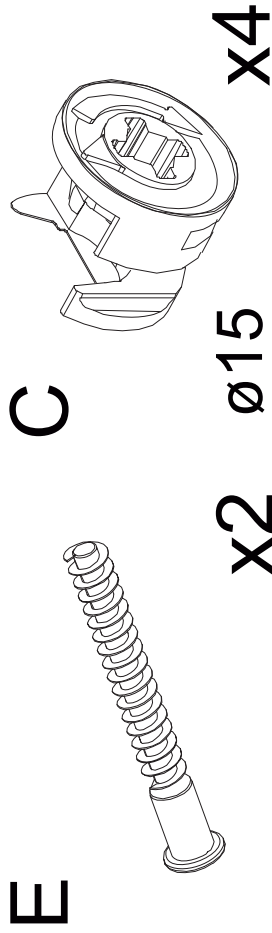
P7



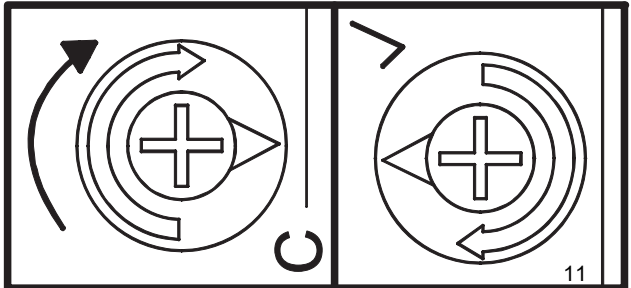
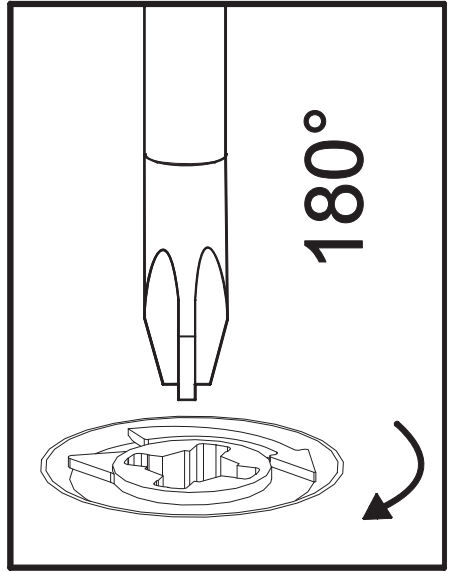
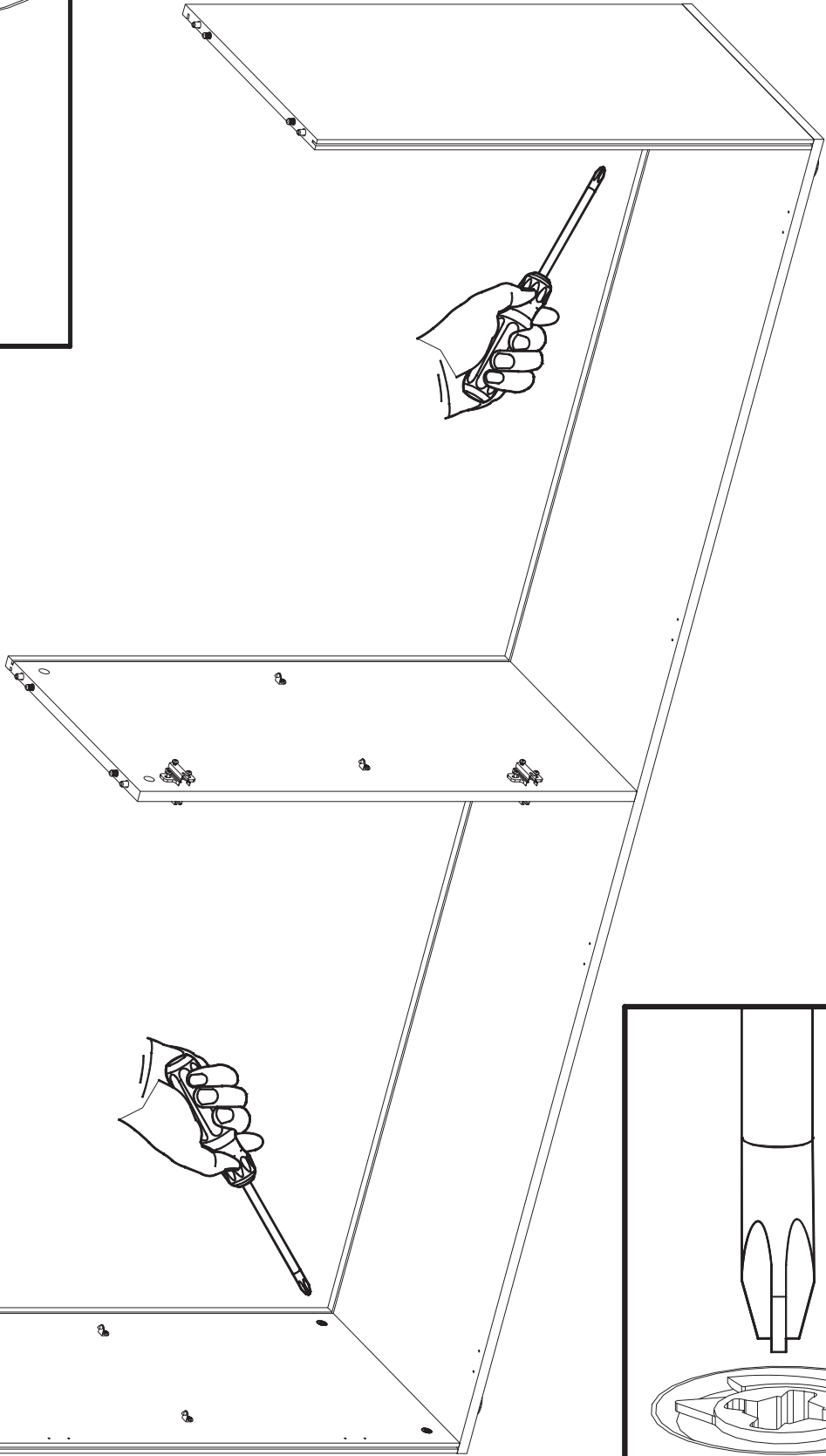
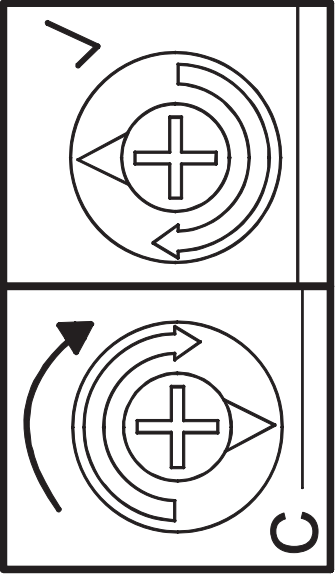
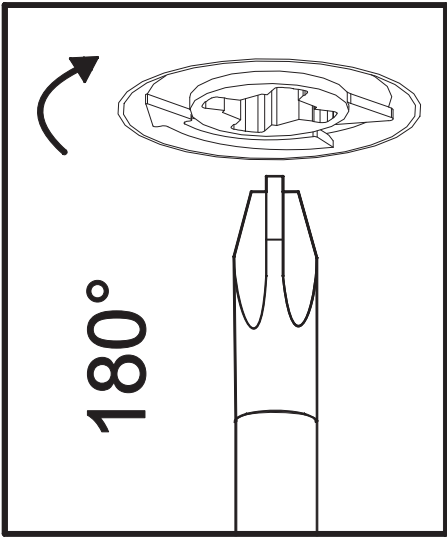
V418

P7

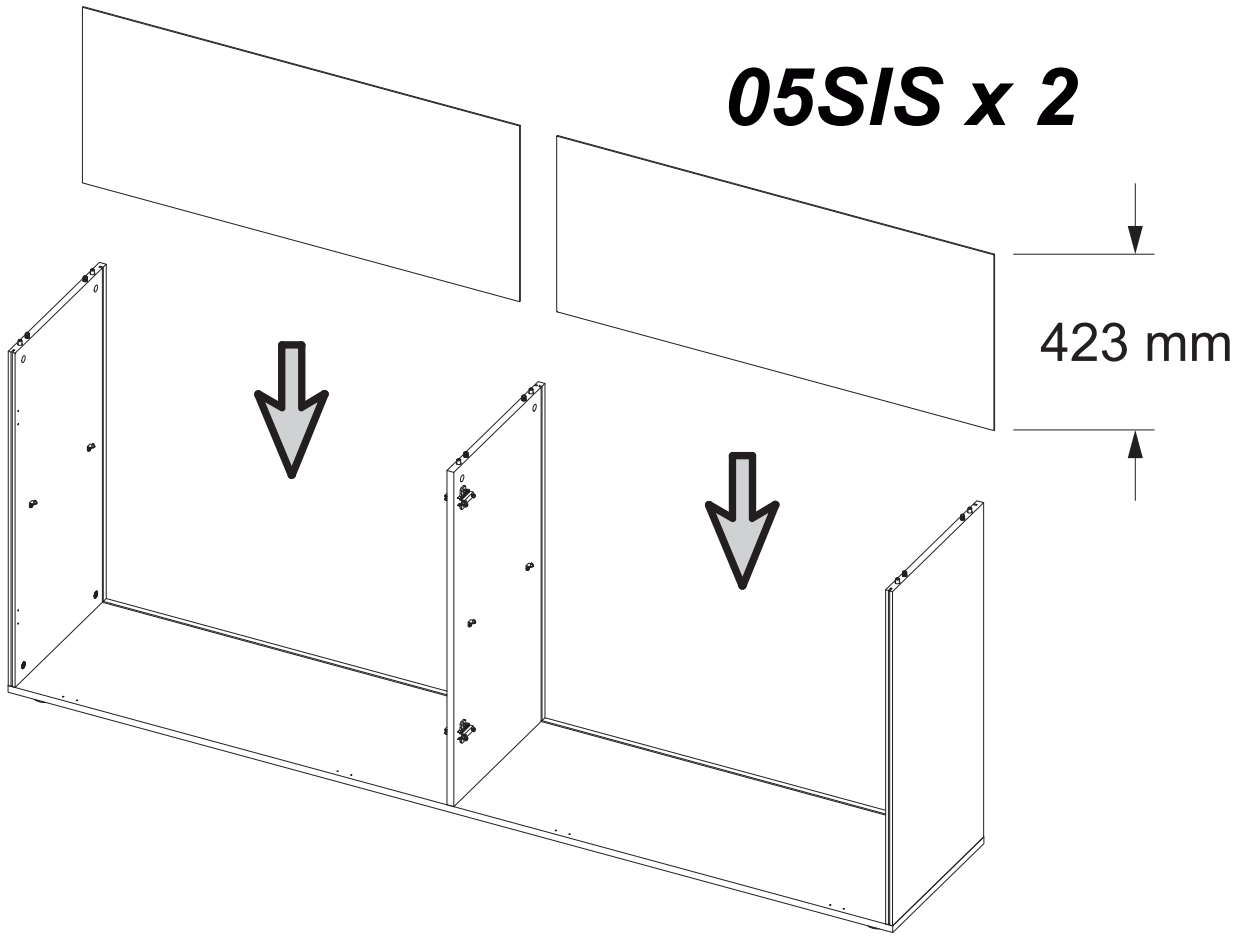
6



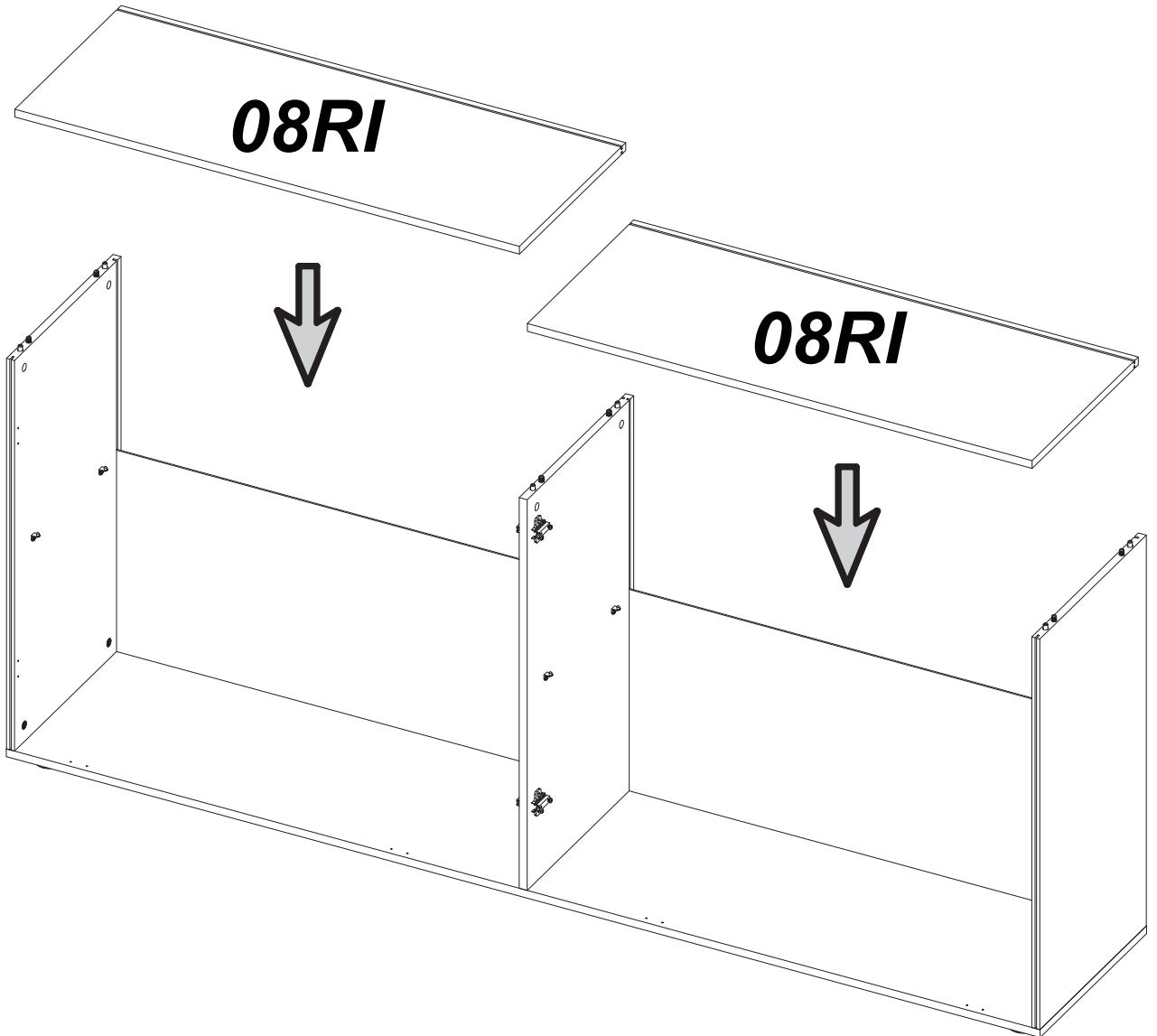
7



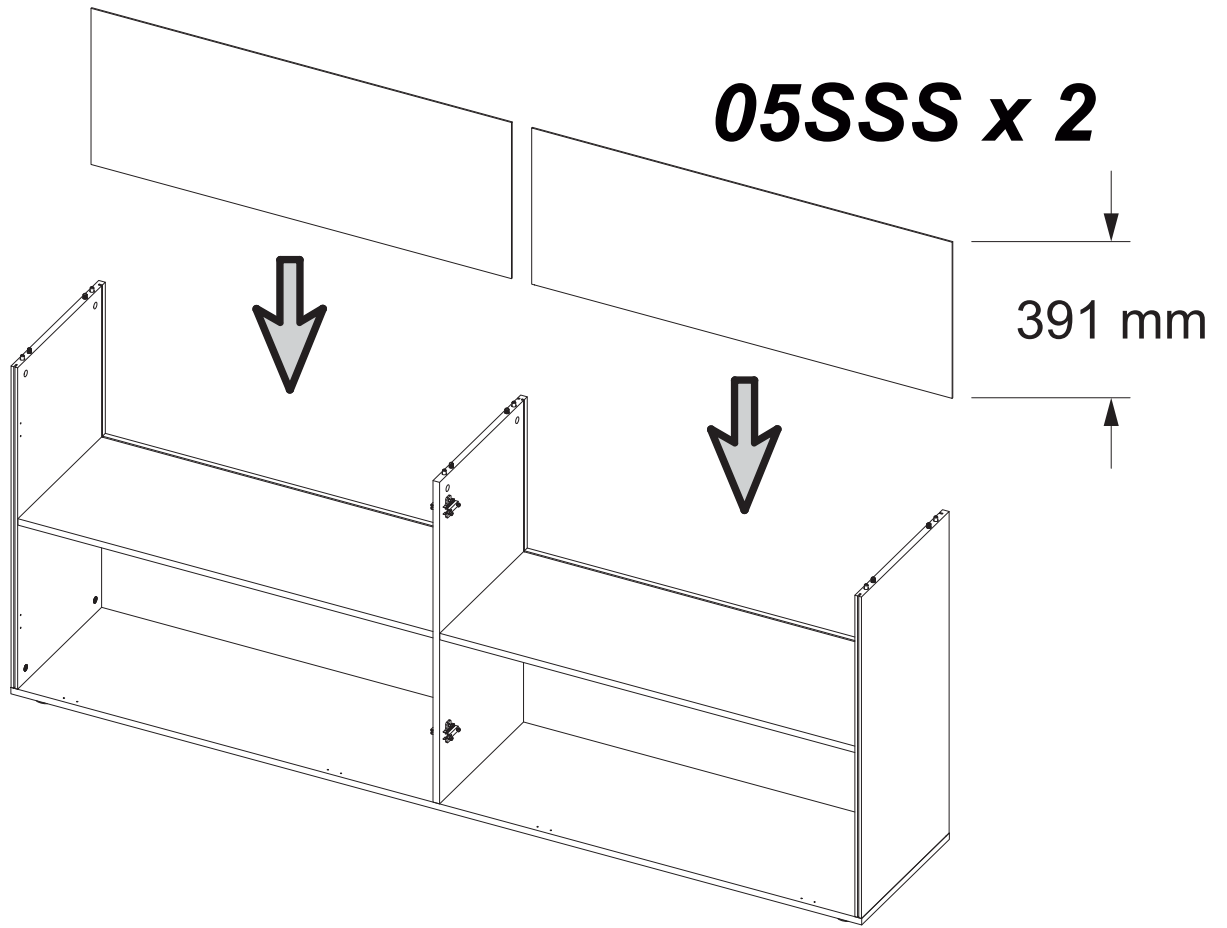
8



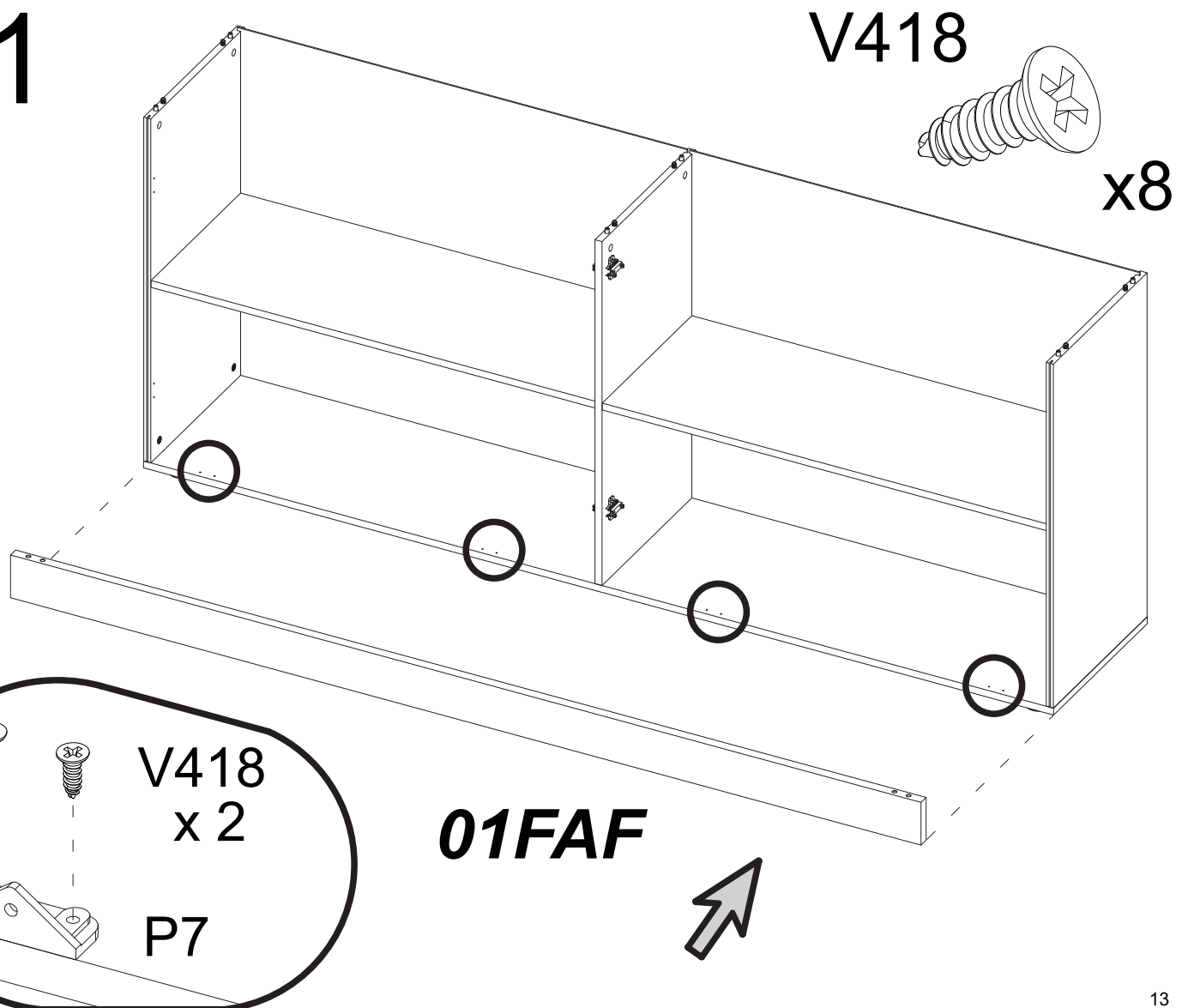
9



10



11

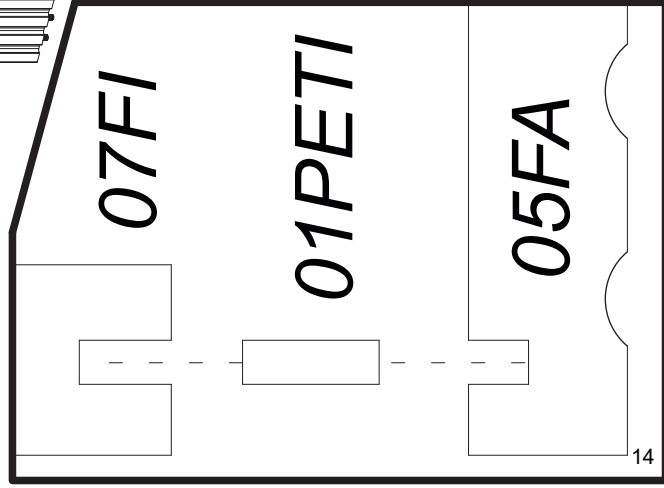


12

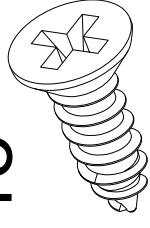
01PETI x 2

+

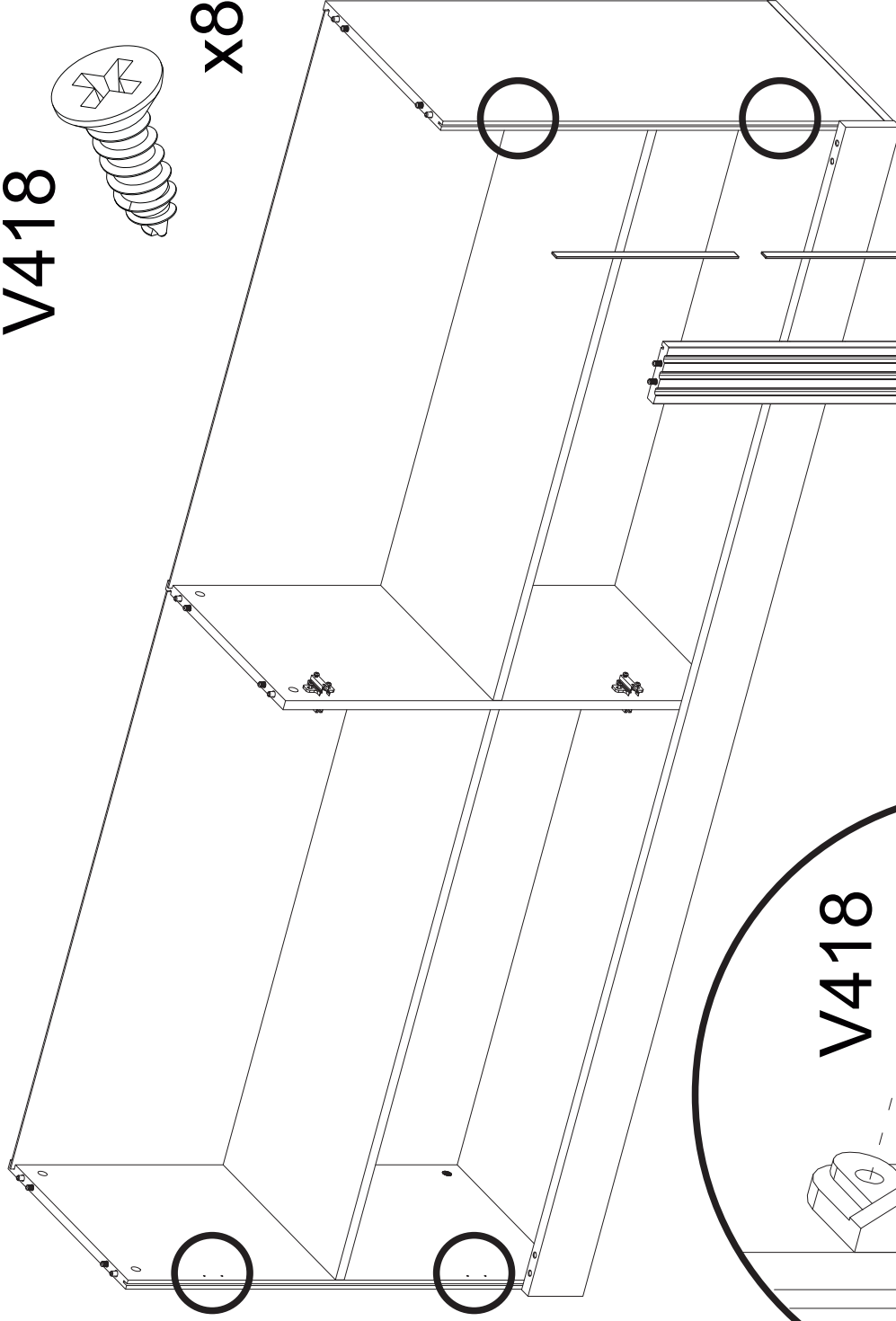
05FA



V418



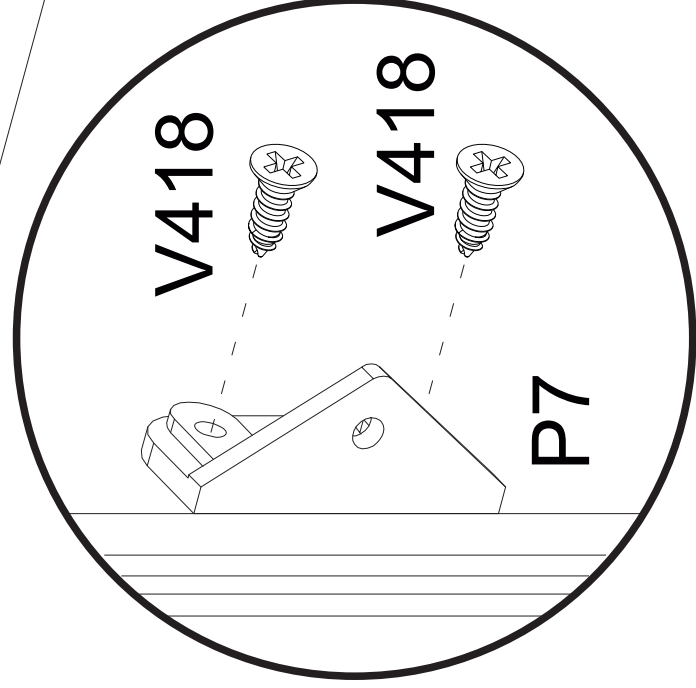
x8



01PETI x 2

+

05FA

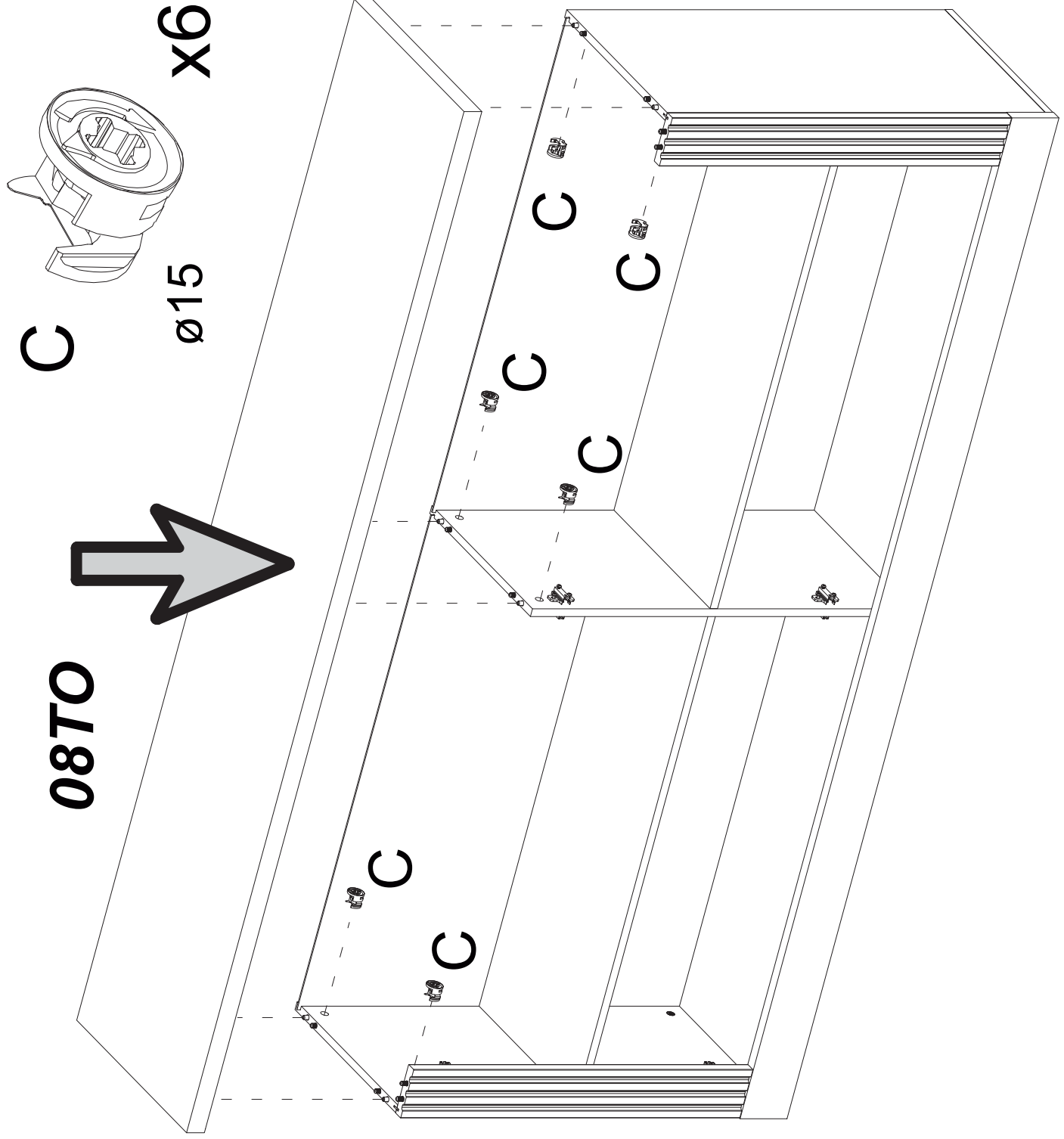
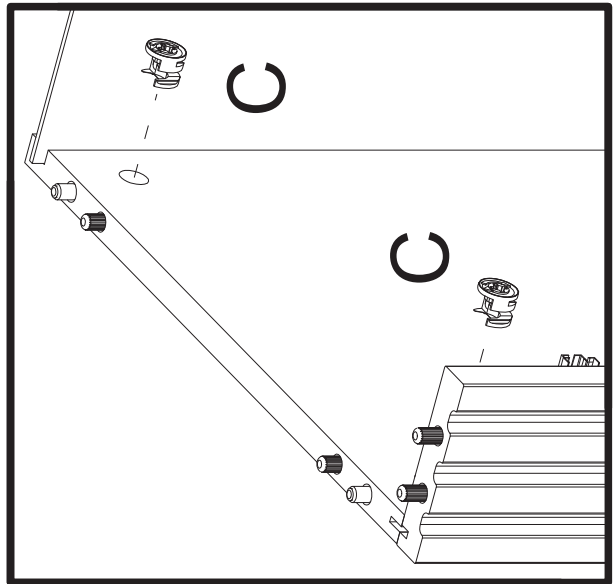
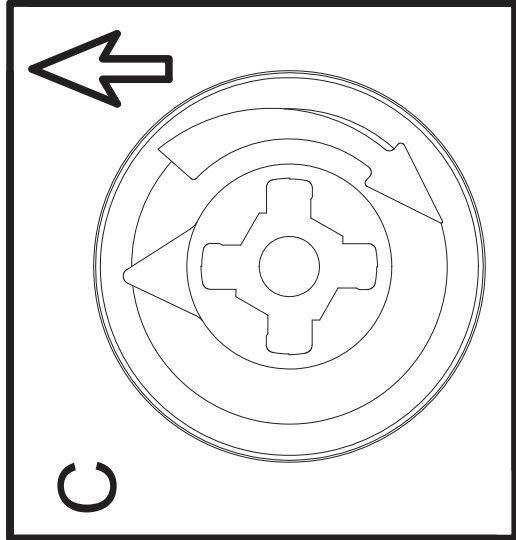


V418

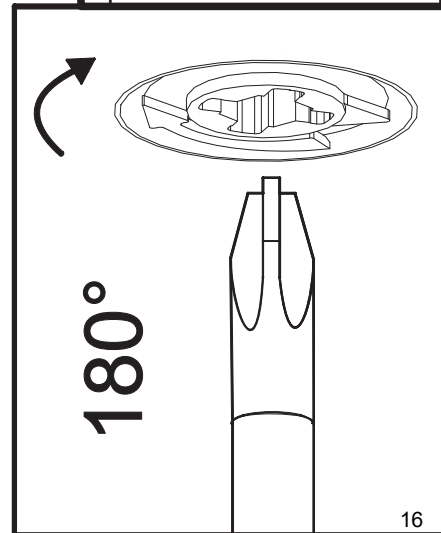
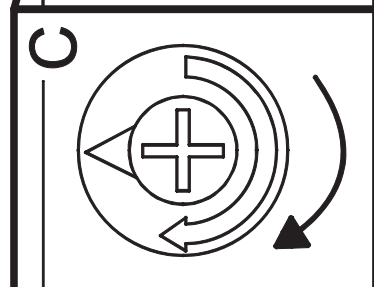
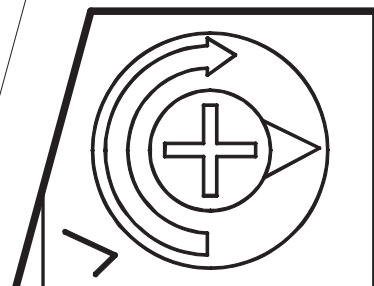
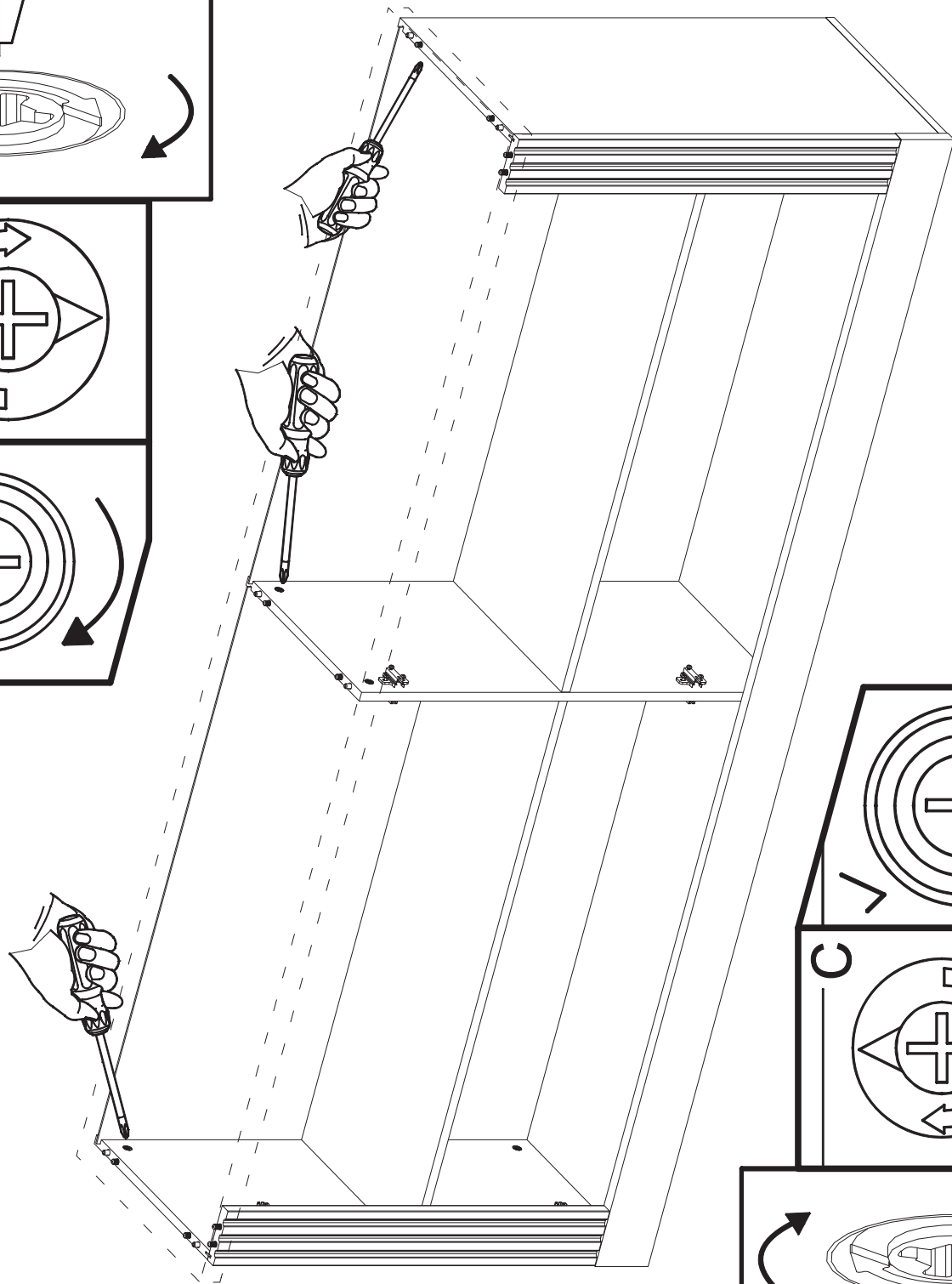
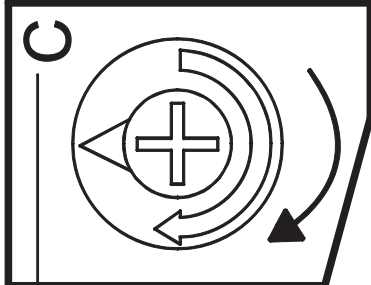
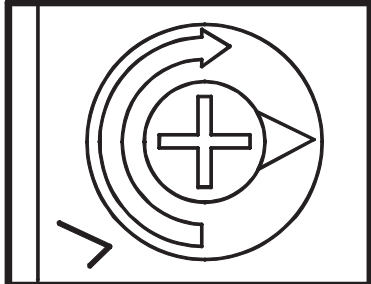
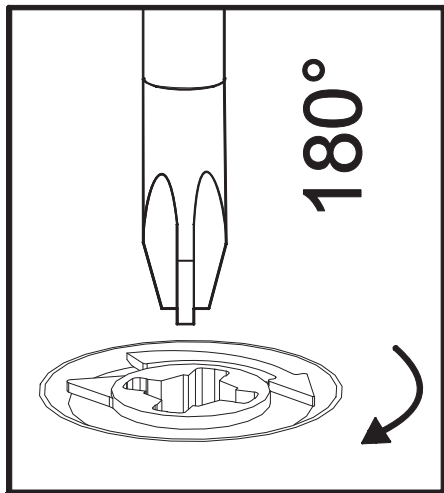
V418

P7

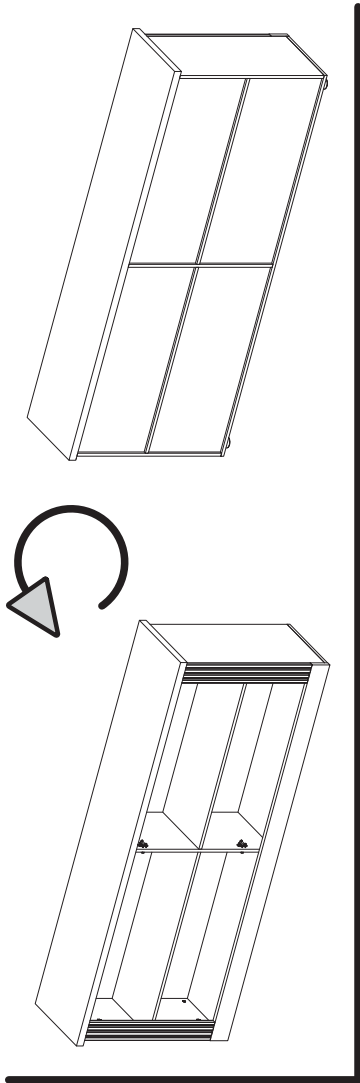
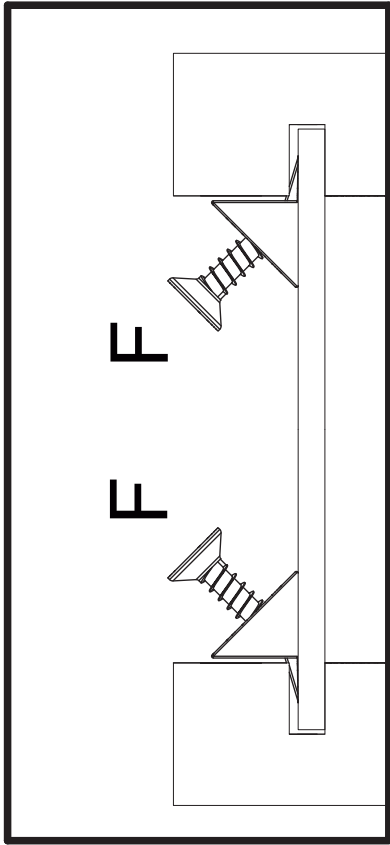
13



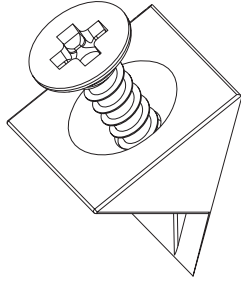
14



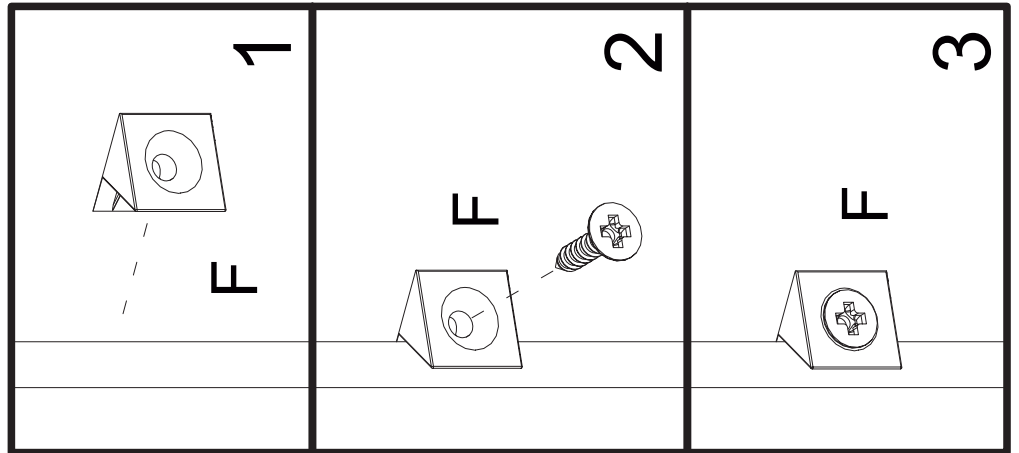
15



F



x32





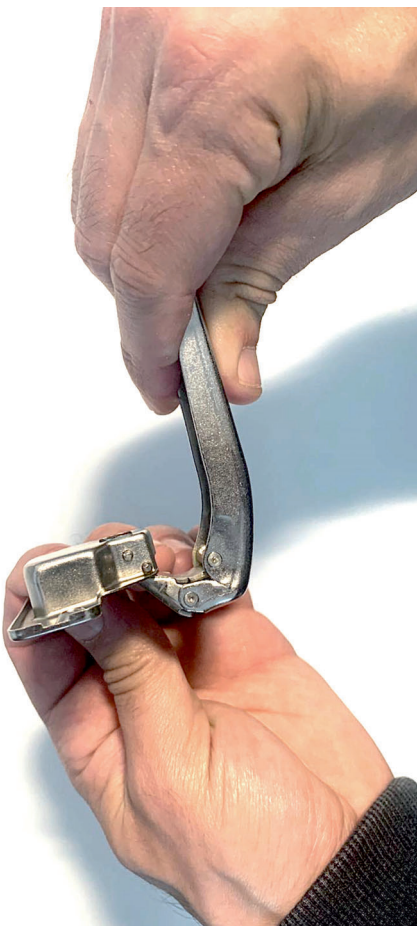
Attenzione!!! Aprire le cerniere prima del montaggio
Attention!!! Open hinges before assembly
Achtung!!! Scharniere vor der Montage öffnen
Attention!!! Ouvrir les charnières avant l'assemblage
Atención!!! Abrir las bisagras antes del montaje



1



2



3



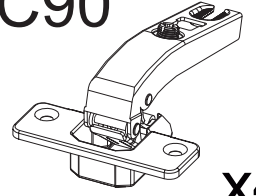
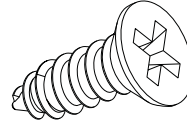
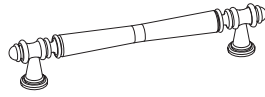
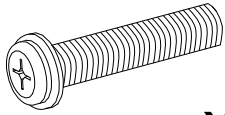
16

T420

MAN

V415

C90

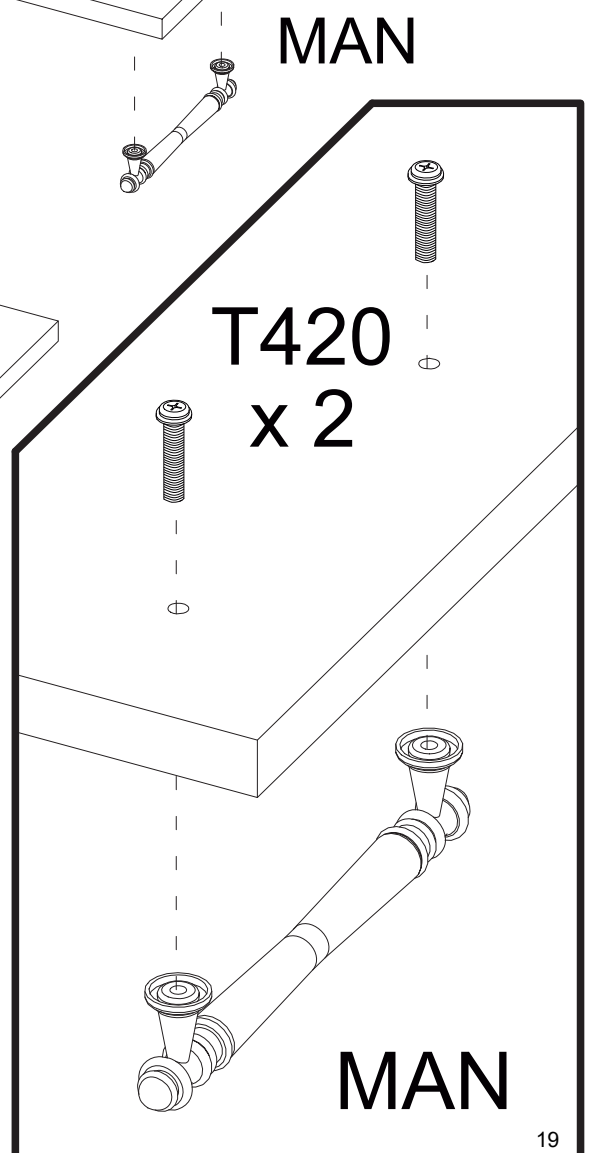
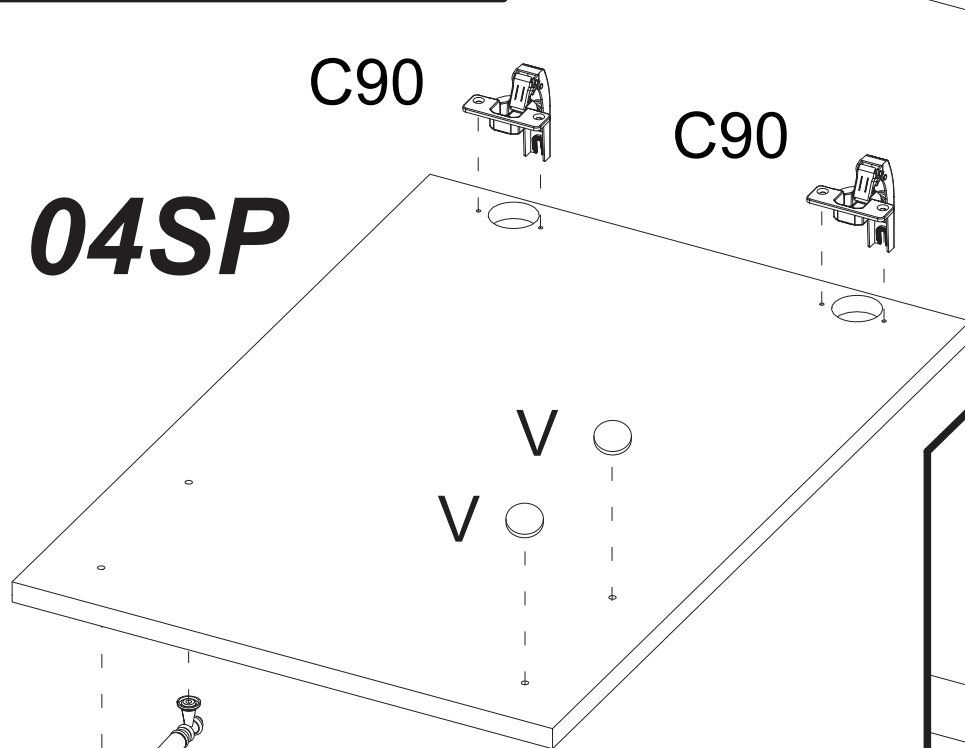
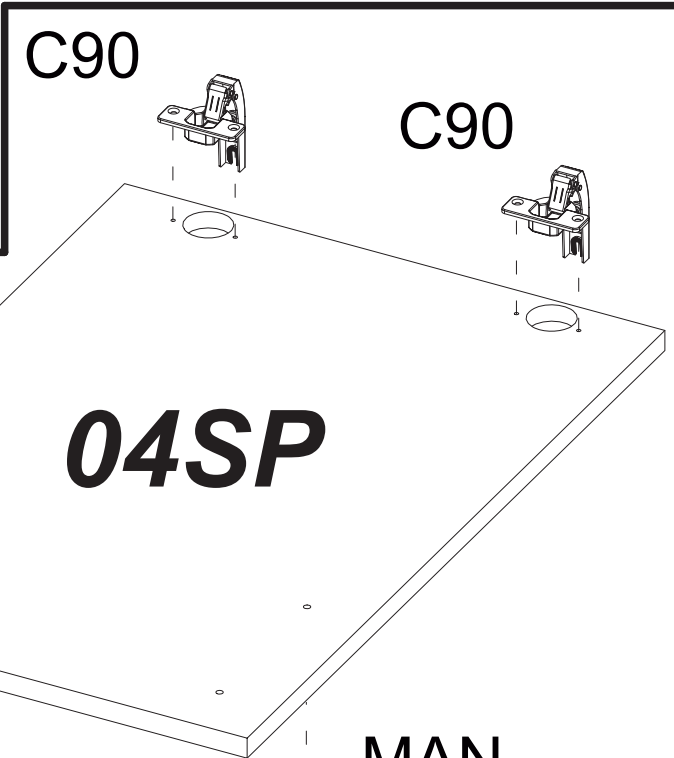
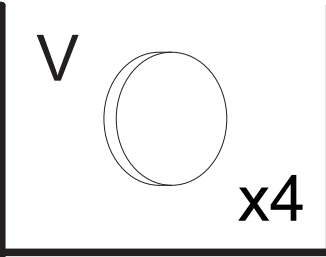
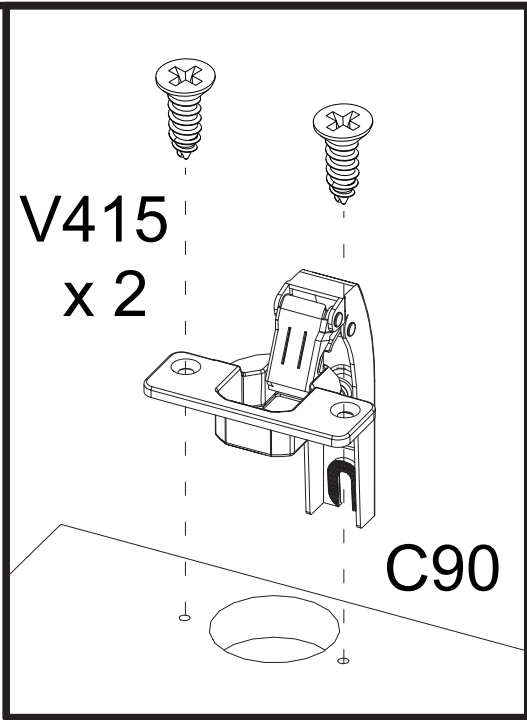


x4

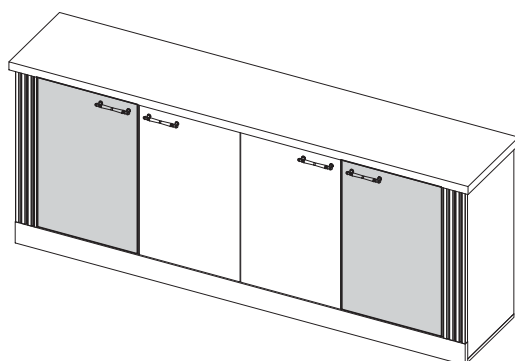
x2

x8

x4



MAN



MAN

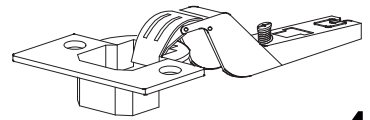
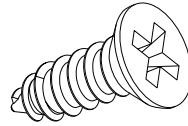
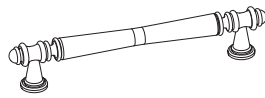
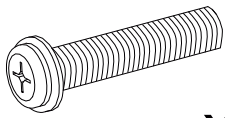
17

T420

MAN

V415

C8

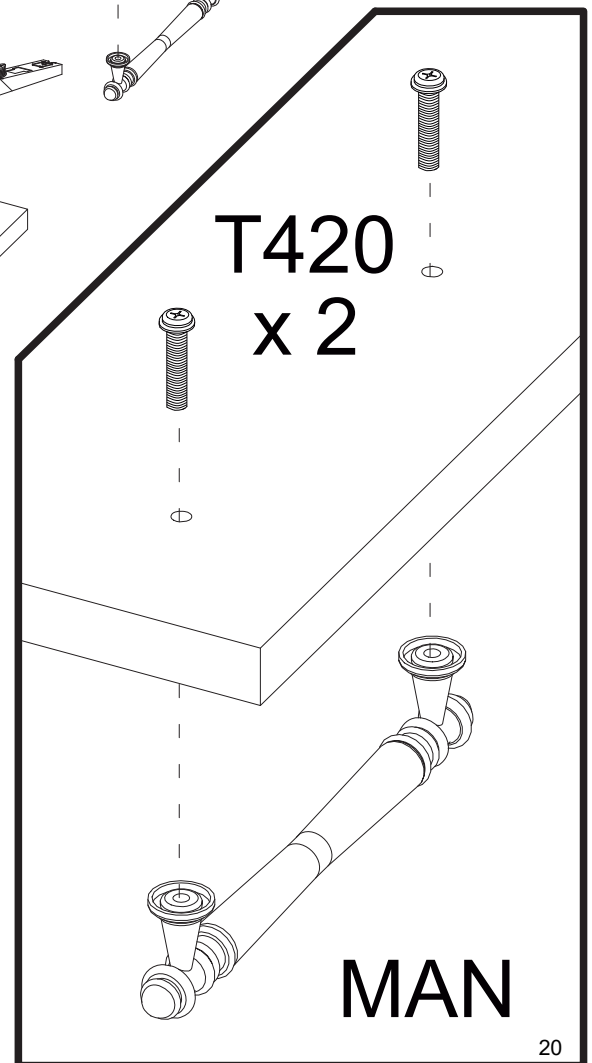
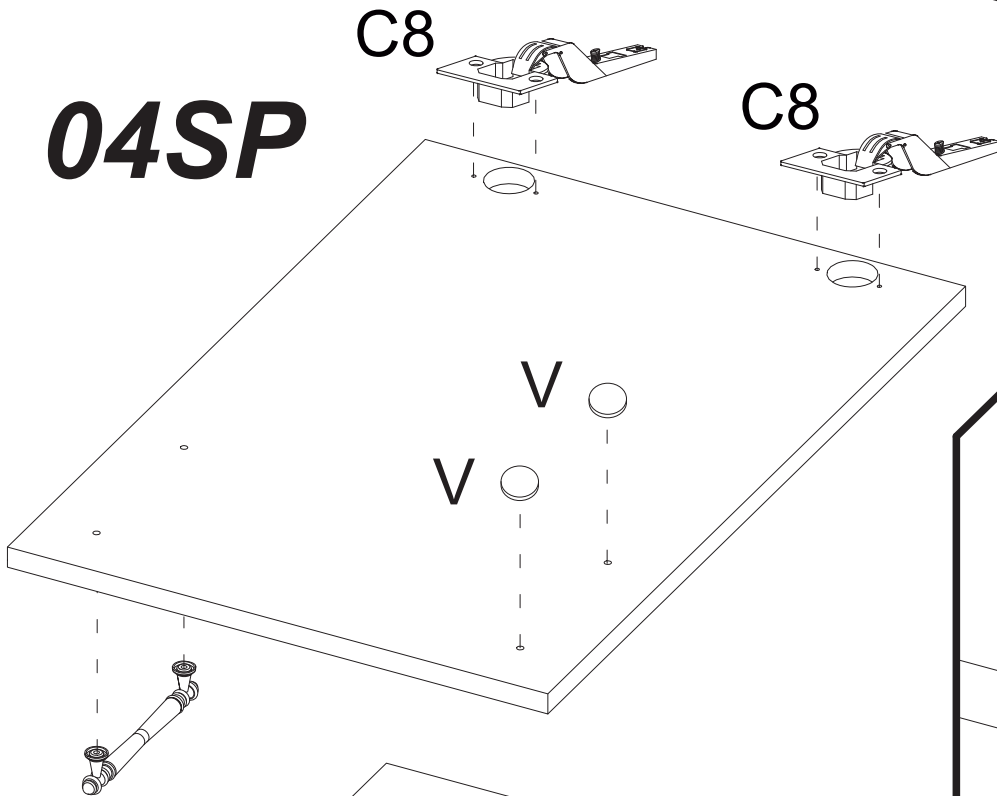
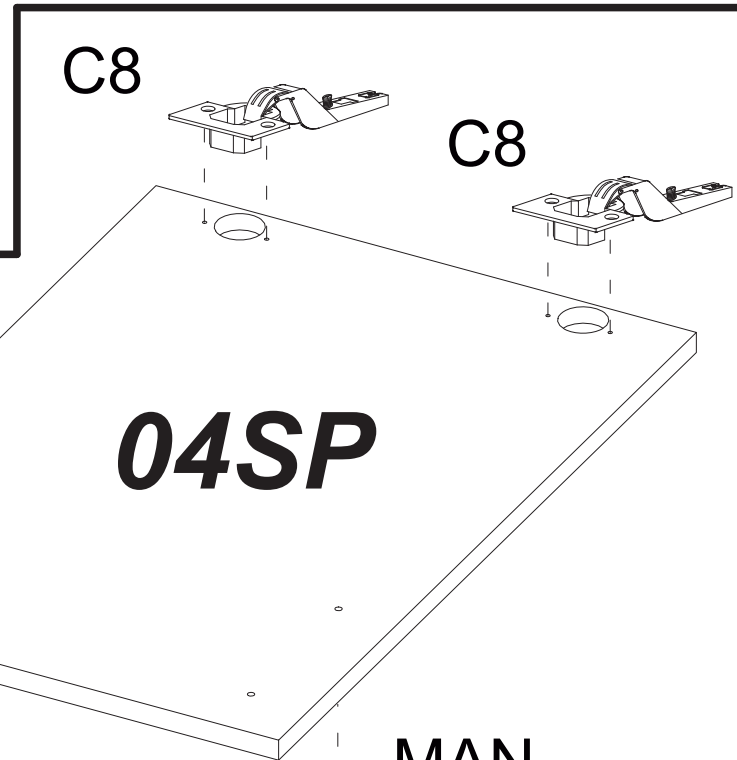
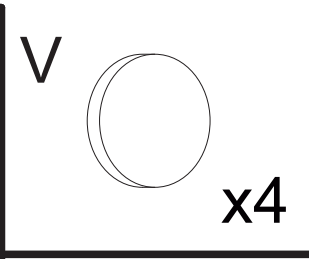
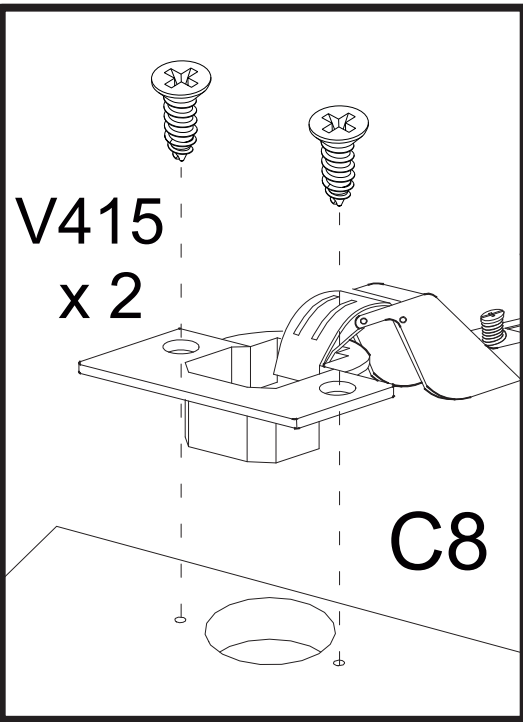


x4

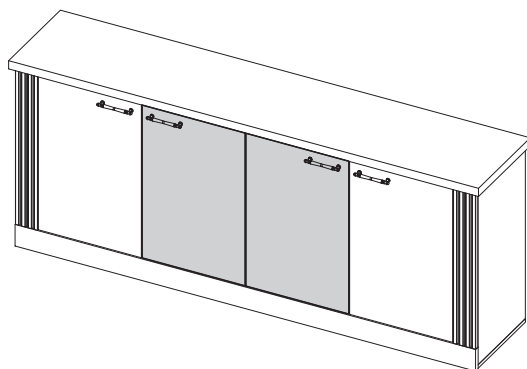
x2

x8

x4

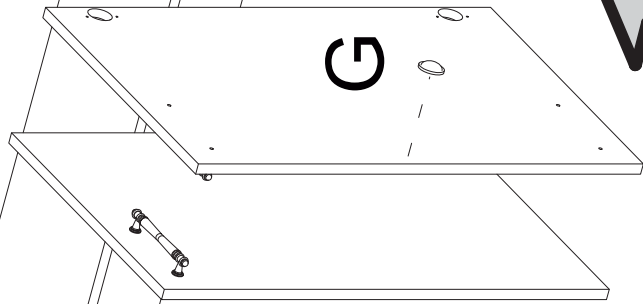
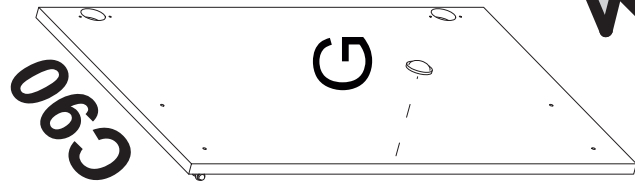


MAN

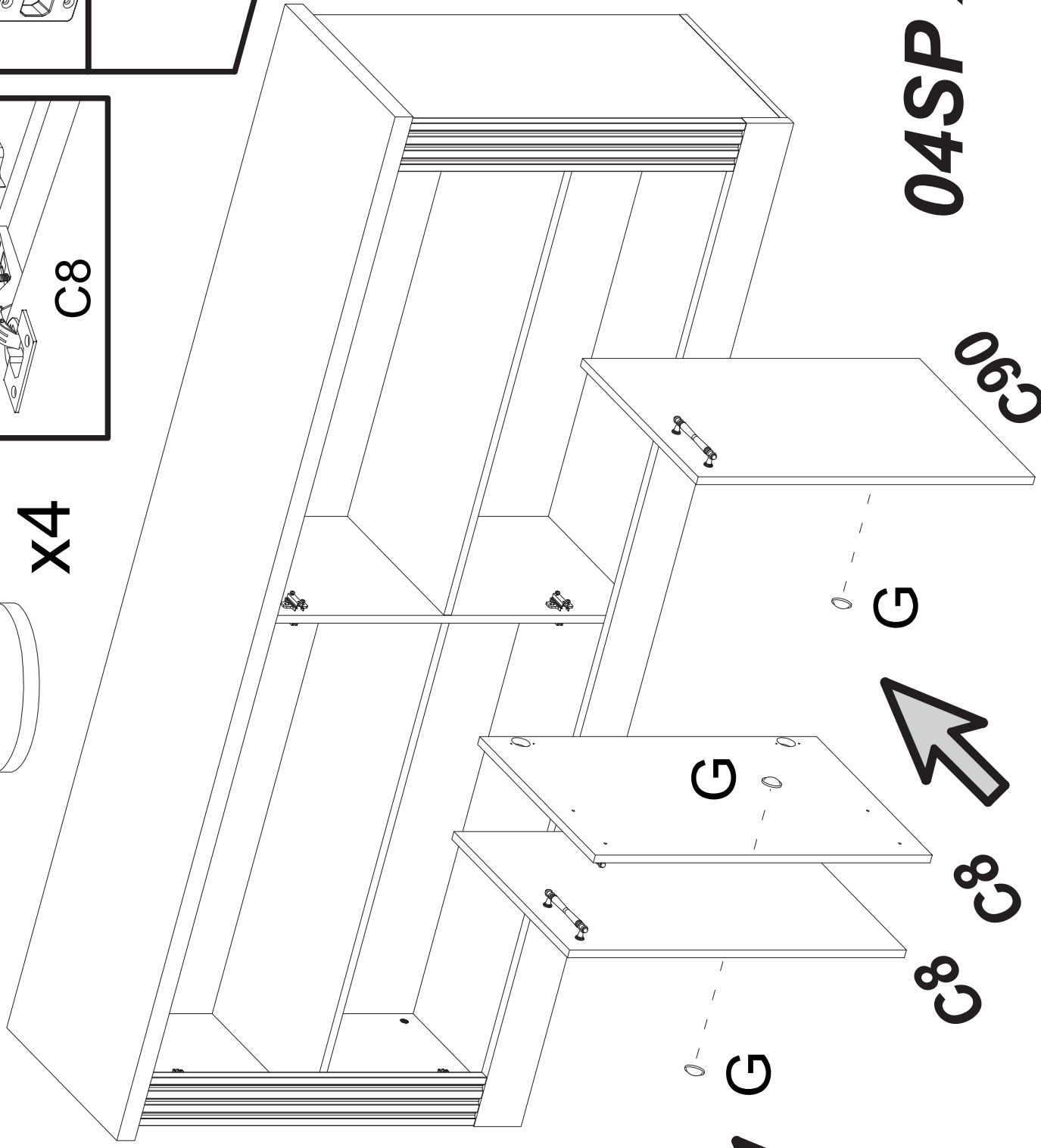


MAN

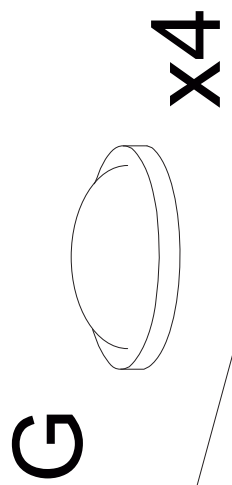
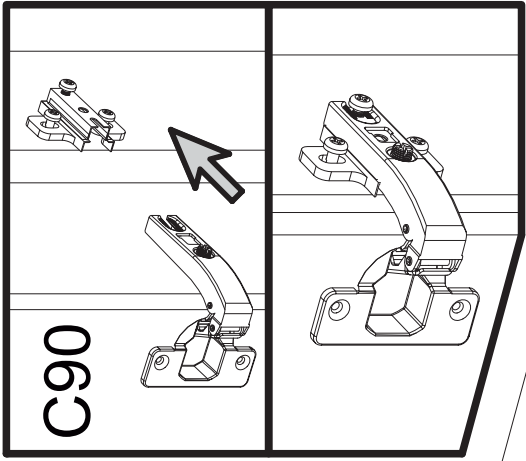
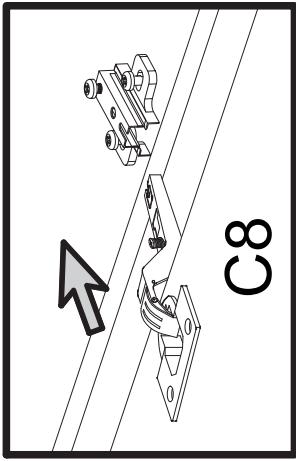
18

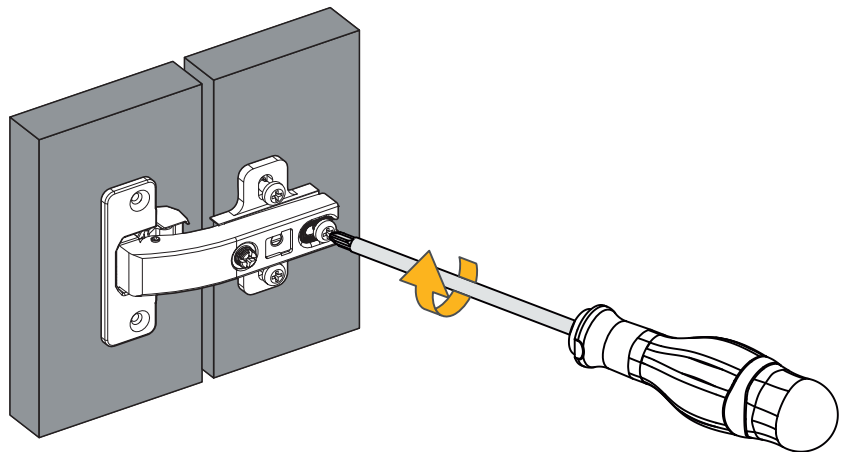
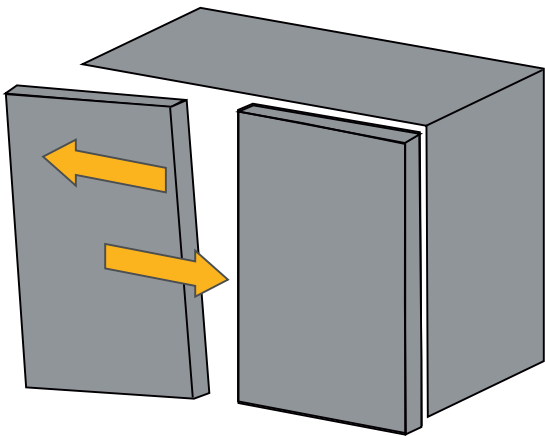
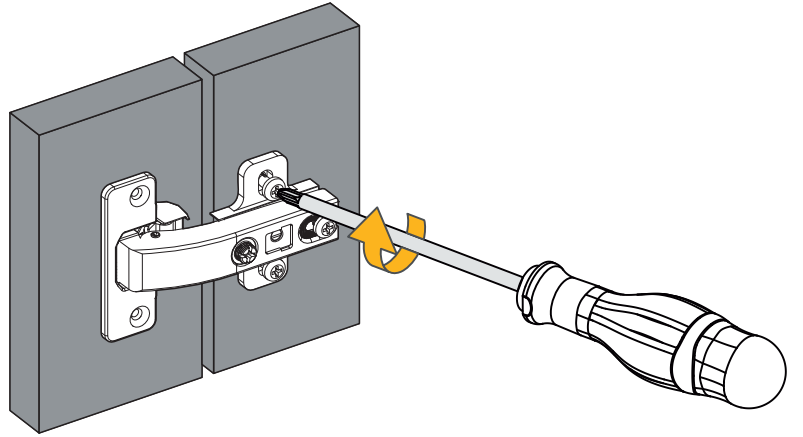
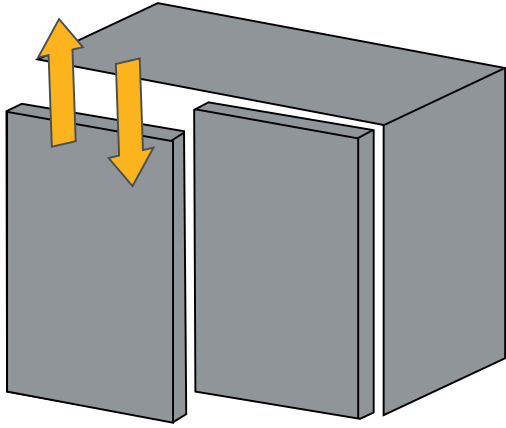
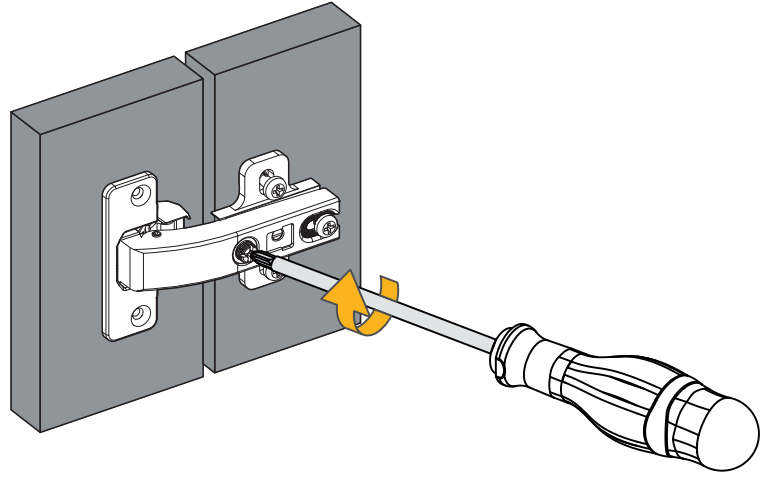
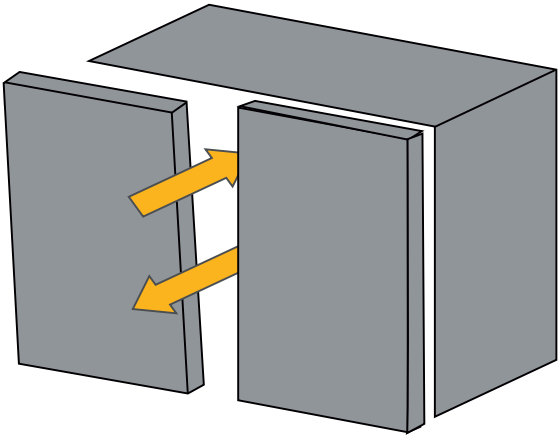


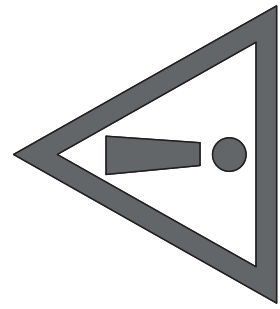
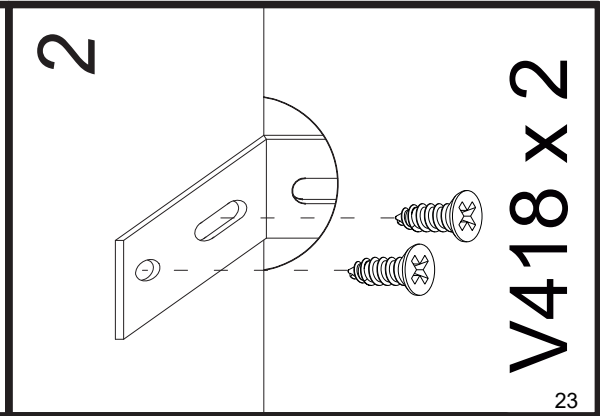
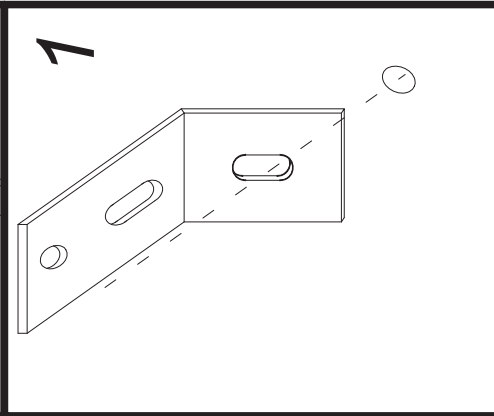
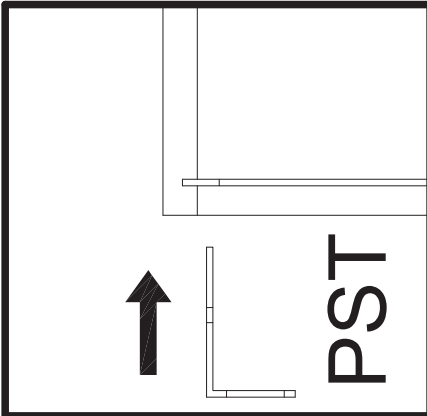
C8
C8
C8



04SP x4







PST

x2

V418

x4

