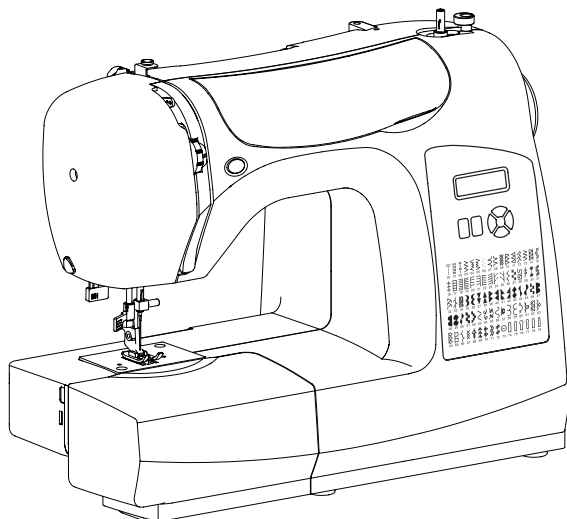


SINGER



C5105, C5205, C5305

EN

Congratulations on purchasing your new SINGER® sewing machine!

Before you start, please spend some time reading the safety instructions.
A complete instruction book can be downloaded from manuals.singer.com

NL

Gefeliciteerd met de aanschaf van uw nieuwe SINGER® naaimachine!

Neem voordat u aan de slag gaat de tijd om de veiligheidsinstructies door te lezen.
U kunt een compleet instructieboek downloaden op manuals.singer.com

DE

Herzlichen Glückwunsch zum Kauf Ihrer neuen SINGER® Nähmaschine!

Bevor Sie mit den Nähen beginnen, nehmen Sie sich bitte etwas Zeit, um die Sicherheits-hinweise durchzulesen. Eine vollständige Gebrauchsanleitung können Sie unter manuals.singer.com herunterladen.

INSTRUCTION MANUAL
HANDLEIDING
GEBRAUCHSANLEITUNG

This household sewing machine is designed to comply with IEC/EN 60335-2-28 and UL1594.

IMPORTANT SAFETY INSTRUCTIONS

When using an electrical appliance, basic safety precautions should always be followed, including the following:

Read all instructions before using this household sewing machine. Keep the instructions in a suitable place close to the machine. Make sure to hand them over if the machine is given to a third party.

DANGER – To reduce the risk of electric shock:

- A sewing machine should never be left unattended when plugged in. Always unplug this sewing machine from the electric outlet immediately after using and before cleaning, removing covers, lubricating or when making any other user servicing adjustments mentioned in the instruction manual.

WARNING – To reduce the risk of burns, fire, electric shock, or injury to person:

- Do not allow to be used as a toy. Close attention is necessary when this sewing machine is used by or near children.
- Use this sewing machine only for its intended use as described in this manual. Use only attachments recommended by the manufacturer as contained in this manual.
- Never operate this sewing machine if it has a damaged cord or plug, if it is not working properly, if it has been dropped or damaged, or dropped into water. Return the sewing machine to the nearest authorized service center for examination, repair, electrical or mechanical adjustment.
- Never operate the sewing machine with any air openings blocked. Keep ventilation openings of the sewing machine and foot control free from the accumulation of lint, dust, and loose cloth.

- Keep fingers away from all moving parts. Special care is required around the sewing machine needle.
- Always use the proper needle plate. The wrong plate can cause the needle to break.
- Do not use bent needles.
- Do not pull or push fabric while stitching. It may deflect the needle causing it to break.
- Wear safety glasses.
- Switch the sewing machine off (“0”) when making any adjustment in the needle area, such as threading needle, changing needle, threading bobbin, or changing presser foot, etc.
- Never drop or insert any object into any opening.
- Do not use outdoors.
- Do not operate where aerosol (spray) products are being used or where oxygen is being administered.
- To disconnect, turn all controls to the off (“0”) position, then remove plug from outlet.
- Do not unplug by pulling on cord. To unplug, grasp the plug, not the cord.
- The foot control is used to operate the machine. Avoid placing other objects on the foot control.
- Do not use the machine if it is wet.
- If the LED lamp is damaged or broken, it must be replaced by the manufacturer or its service agent or a similarly qualified person, in order to avoid a hazard.
- If the supply cord connected with the foot control is damaged, it must be replaced by the manufacturer or its service agent or a similarly qualified person, in order to avoid a hazard.
- This sewing machine is provided with double insulation. Use only identical replacement parts. See instructions for Servicing of Double-Insulated Appliances.

SAVE THESE INSTRUCTIONS

For Europe only:

This appliance can be used by children aged from 8 years and above and persons with reduced physical, sensory or mental capabilities or lack of experience and knowledge if they have been given supervision or instruction concerning use of the appliance in a safe way and understand the hazards involved. Children shall not play with the appliance. Cleaning and user maintenance shall not be made by children without supervision.

The noise level under normal operating conditions is less than 72dB(A).

The machine must only be used with foot control of type JF-1000 manufactured by Jaguar International Corporation or YC-485EC manufactured by Taiwan Yamamoto Electric Corp.

For outside Europe:

This sewing machine is not intended for use by persons (including children) with reduced physical, sensory or mental capabilities, or lack of experience and knowledge, unless they have been given supervision or instruction concerning use of the sewing machine by a person responsible for their safety. Children should be supervised to ensure that they do not play with the sewing machine.

The noise level under normal operating conditions is less than 72dB(A).

The machine must only be used with foot control of type JF-1000 manufactured by Jaguar International Corporation or YC-485EC manufactured by Taiwan Yamamoto Electric Corp.

SERVICING OF DOUBLE INSULATED PRODUCTS

In a double-insulated product, two systems of insulation are provided instead of grounding. No ground means is provided on a double-insulated product, nor should a means for grounding be added to the product. Servicing of a double-insulated product requires extreme care and knowledge of the system and should be done only by qualified service personnel. Replacement parts for a double-insulated product must be identical to those parts in the product. A double-insulated product is marked with the words 'DOUBLE INSULATION' or 'DOUBLE INSULATED'.



Please note that on disposal, this product must be safely recycled in accordance with relevant National legislation relating to electrical/electronic products. Do not dispose of electrical appliances as unsorted municipal waste, use separate collection facilities. Contact your local government for information regarding the collection systems available.

When replacing old appliances with new ones, the retailer may be legally obligated to take back your old appliance for disposal free of charge.

If electrical appliances are disposed of in landfills or dumps, hazardous substances can leak into the groundwater and get into the food chain, damaging your health and well-being.

SINGER is the exclusive trademark of
The Singer Company Limited S.à.r.l. or its Affiliates.
©2019 The Singer Company Limited S.à.r.l. or its Affiliates.
All rights reserved.

Deze huishoudnaaimachine voldoet aan de eisen van IEC/ EN 60335-2-28 en UL1594.

BELANGRIJKE VEILIGHEIDSINSTRUCTIES

Wanneer u een elektrisch apparaat gebruikt, moet u altijd de elementaire veiligheidsvoorschriften in acht nemen, inclusief het volgende:

Lees alle instructies door voordat u deze huishoudnaaimachine in gebruik neemt. Bewaar de instructies op een geschikte plaats, dicht bij de naaimachine. Lever de instructies bij de naaimachine als deze van eigenaar verwisselt.

GEVAAR - U BEPERKT ALS VOLGT HET RISICO VAN EEN ELEKTRISCHE SCHOK:

- Naaimachines mogen nooit onbewaakt blijven wanneer de stekker in het stopcontact zit. Haal de stekker van deze naaimachine altijd meteen uit het stopcontact na het gebruik en voordat u de machine gaat reinigen, afdekpanelen ervan verwijdert, voordat u de machine smeert of wanneer u andere onderhoudswerkzaamheden uitvoert die in de gebruiksaanwijzing staan.

WAARSCHUWING - U BEPERKT ALS VOLGT HET RISICO VAN BRANDWONDEN, BRAND, EEN ELEKTRISCHE SCHOK OF LICHAMELIJK LETSEL:

- Laat kinderen niet spelen met de naaimachine. Let goed op wanneer deze naaimachine wordt gebruikt door of in de buurt van kinderen.
- Gebruik de naaimachine alleen voor de werkzaamheden waarvoor deze bedoeld is, zoals beschreven in deze handleiding. Gebruik alleen hulpstukken die door de producent zijn aanbevolen, zoals in deze handleiding wordt beschreven.

- Gebruik deze naaimachine nooit wanneer het netsnoer of de stekker beschadigd is, als de naaimachine niet goed werkt, als de naaimachine gevallen of beschadigd is of in het water heeft gelegen. Breng de naaimachine in dat geval naar de dichtstbijzijnde bevoegde dealer of een onderhoudscentrum voor onderzoek, reparatie en elektrische of mechanische bijstelling.
- Gebruik de naaimachine nooit wanneer de ventilatieopeningen geblokkeerd zijn. Houd de ventilatieopeningen van de naaimachine en het voetpedaal vrij van opgehoopt stof, pluisjes en loshangende lappen stof.
- Houd uw vingers uit de buurt van alle bewegende delen. Wees vooral voorzichtig in de buurt van de naaimachinaald.
- Gebruik altijd de juiste steekplaat. Wanneer u de verkeerde steekplaat gebruikt, kan de naald breken.
- Gebruik geen gebogen naalden.
- Trek of duw tijdens het naaien niet aan de stof. Hierdoor kunt u namelijk de naald buigen, waardoor deze kan breken.
- Draag een veiligheidsbril.
- Schakel de naaimachine uit ("0") wanneer u iets wilt veranderen in de omgeving van de naald, zoals een draad door de naald halen, een andere naald plaatsen, de spoel plaatsen, een andere naaivoet plaatsen en dergelijke.
- Laat geen voorwerpen in een opening vallen en steek geen voorwerpen in openingen van de naaimachine.
- Gebruik de naaimachine niet buiten.
- Gebruik de naaimachine niet in een omgeving waar spuitbussen worden gebruikt of waar zuurstof wordt toegediend.
- Voordat u de stekker uit het stopcontact haalt, moet u eerst alle knoppen uitschakelen ("0").
- Trek de stekker niet aan het netsnoer uit het stopcontact. Pak de stekker vast, niet het snoer.

- Het voetpedaal wordt gebruikt om de naaimachine te bedienen. Plaats geen andere voorwerpen op het voetpedaal.
- Gebruik de machine niet als hij nat is.
- Als het LED-lampje beschadigd of kapot is, moet het worden vervangen door de fabrikant of diens service-agent of een persoon met dezelfde kwalificaties, om gevaar te voorkomen.
- Als het snoer van het voetpedaal is beschadigd, moet het worden vervangen door de fabrikant of diens service-agent of een persoon met dezelfde kwalificaties om gevaar te voorkomen.
- Deze naaimachine heeft dubbele isolatie. Gebruik alleen originele reserveonderdelen. Raadpleeg de instructies voor het repareren van dubbel geïsoleerde apparaten.

BEWAAR DEZE INSTRUCTIES

ALLEEN VOOR EUROPA:

Dit apparaat mag worden gebruikt door kinderen vanaf 8 jaar en door personen met verminderde fysieke, sensorische of mentale capaciteiten of met een gebrek aan ervaring en kennis als ze supervisie of instructies hebben gekregen om het apparaat op een veilige manier te kunnen gebruiken en als ze begrijpen welke gevaren eraan verbonden zijn. Kinderen mogen niet met het apparaat spelen. Reiniging en gebruikersonderhoud mogen niet zonder supervisie door kinderen worden uitgevoerd.

Bij normale gebruiksomstandigheden is het geluidsniveau minder dan 72dB(A).

De machine mag alleen worden gebruikt met een voetpedaal van het type JF-1000, gefabriceerd door Jaguar International Corporation of YC-485EC gefabriceerd door Taiwan Yamamoto Electric Corp.

VOOR BUITEN EUROPA:

Deze naaimachine is niet bedoeld om te worden gebruikt door personen (inclusief kinderen) met verminderde fysieke, sensorische of mentale capaciteiten, of met een gebrek aan ervaring en kennis, als ze geen supervisie of instructie voor het gebruik van de naaimachine hebben gekregen van een persoon die verantwoordelijk is voor hun veiligheid. Kinderen moeten in de gaten worden gehouden om te zorgen dat ze niet met de naaimachine spelen.

Bij normale gebruiksomstandigheden is het geluidsniveau minder dan 72dB(A).

De machine mag alleen worden gebruikt met een voetpedaal van het type JF-1000, gefabriceerd door Jaguar International Corporation of YC-485EC gefabriceerd door Taiwan Yamamoto Electric Corp.

SERVICE UITVOEREN AAN DUBBEL GEÏSOLEERDE APPARATEN

In een dubbel geïsoleerd product zitten twee isolatiesystemen in plaats van aarding. Dubbel geïsoleerde apparaten hebben geen aardingsvoorziening en die mag ook niet aan het apparaat worden toegevoegd. Het repareren van een dubbel geïsoleerd product vereist de hoogste nauwkeurigheid en een grondige kennis van het systeem en mag alleen worden uitgevoerd door deskundige technici. De reserveonderdelen voor dubbel geïsoleerde producten moeten identiek zijn aan de onderdelen in het product. Een dubbel geïsoleerd product is gemarkeerd met de woorden 'DUBBELE ISOLATIE' OF 'DUBBEL GEÏSOLEERD'.



Bij het wegdoen van dit product moet u erop letten dat het op de juiste wijze wordt gerecycled volgens de nationale richtlijnen voor elektrische/elektronische producten. Gooi elektrische apparaten niet weg als ongesorteerd huishoudelijk afval, maar maak gebruik van gescheiden afvalinzameling. Neem contact op met de gemeente voor informatie over de aanwezige inzamelpunten. Als u oude apparaten vervangt door nieuwe, kan de verkoper wettelijk verplicht zijn om uw oude apparaat gratis terug te nemen om het af te voeren.

Als elektrische apparaten worden weggegooid op stortplaatsen of vuilnisbelten kunnen er gevaarlijke stoffen in het grondwater lekken, in de voedselketen terechtkomen en schade aanrichten aan uw gezondheid en welzijn.

SINGER is een geregistreerd handelsmerk van
The Singer Company Limited of partners.
©2019 The Singer Company Limited of partners.
Alle rechten voorbehouden.

Diese Haushaltsnämaschine wurde im Einklang mit IEC/EN 60335-2-28 entwickelt und konstruiert.

WICHTIGE SICHERHEITSHINWEISE

Bei der Verwendung von elektrischen Geräten sind stets die grundlegenden Sicherheitsvorkehrungen zu beachten. Zusätzlich gilt:

Lesen Sie die Gebrauchsanleitung für Ihre Maschine vor der erstmaligen Benutzung aufmerksam durch. Bewahren Sie die Anleitung an einem geeigneten Platz in der Nähe der Maschine auf. Denken Sie bei einer Übergabe der Maschine an Dritte daran, die Anleitung mit auszuhändigen.

VORSICHTSMASSNAHMEN – ZUR VERMEIDUNG VON STROMSCHLÄGEN:

- Lassen Sie eine Nähmaschine nicht unbeaufsichtigt, wenn sie an das Stromnetz angeschlossen ist. Trennen Sie die Nähmaschine unmittelbar nach Gebrauch vom Stromnetz und ebenso vor dem Reinigen, bei Entfernen der Gehäuseabdeckung, beim Ölen und allen anderen in dieser Gebrauchsanleitung genannten Wartungsarbeiten.

ACHTUNG – ZUR VERMEIDUNG VON VERBRENNUNGEN, BRÄNDEN, STROMSCHLÄGEN UND VERLETZUNGEN:

- Gestatten Sie nicht, dass die Nähmaschine als Spielzeug verwendet wird. Erhöhte Vorsicht ist geboten, wenn die Nähmaschine von oder in der Nähe von Kindern verwendet wird.
- Die Nähmaschine darf nur für die in dieser Gebrauchsanleitung beschriebenen Zwecke verwendet werden. Verwenden Sie ausschließlich das vom Hersteller empfohlene und in dieser Gebrauchsanleitung aufgelistete Zubehör.
- Benutzen Sie die Nähmaschine nicht, wenn das Netzkabel oder der Netzstecker beschädigt ist, die Nähmaschine nicht richtig funktioniert, sie zu Boden oder ins Wasser gefallen ist oder in irgendeiner Art und Weise beschädigt wurde. Lassen Sie die Nähmaschine von einem autorisierten Kundendienst in Ihrer Nähe untersuchen, reparieren, elektrisch oder mechanisch einstellen.
- Achten Sie bei der Benutzung der Nähmaschine darauf, dass die Lüftungsschlitze nicht abgedeckt sind. Sie müssen außerdem darauf achten, dass die Lüftungsschlitze der Näh- und Stickmaschine und des Fußanlassers nicht durch Fusseln, Staub oder herabhängende Stoffe abgedeckt werden.
- Berühren Sie keine beweglichen Teile. Besondere Vorsicht ist im Bereich der Nähmaschinennadel geboten.

- Verwenden Sie immer die korrekte Stichplatte. Eine falsche Platte kann zu Nadelbruch führen.
- Verwenden Sie keine verbogenen Nadeln.
- Schieben oder ziehen Sie den Stoff nicht beim Nähen. Die Nadel kann sich sonst verbiegen oder brechen.
- Tragen Sie eine Schutzbrille.
- Schalten Sie für Arbeiten im Nadelbereich, wie Einfädeln der Nadel, Wechseln der Nadel, Einfädeln des Unterfadens oder Wechseln des Nähfußes usw., immer zuerst die Nähmaschine aus („0“).
- Achten Sie darauf, dass keine Gegenstände in die Lüftungsschlitze eindringen.
- Benutzen Sie die Maschine nicht im Freien.
- Verwenden Sie die Maschine nicht in Räumen, in denen Aerosole (Sprays) verwendet werden oder Sauerstoff zugeführt wird.
- Stellen Sie zuerst alle Schalter auf („0“), bevor Sie den Netzstecker aus der Steckdose ziehen.
- Ziehen Sie den Stecker niemals am Kabel aus der Steckdose. Ergreifen Sie stets den Stecker, nicht das Kabel.
- Mit dem Fußanlasser wird die Maschine bedient. Achten Sie darauf, dass keine Objekte darauf liegen/stehen.
- Benutzen Sie die Nähmaschine nicht, wenn sie nass ist.
- Eine defekte oder zerbrochene LED-Lampe muss, zur Vermeidung von Gefahren, vom Hersteller, dessen Kundendienst oder einer gleichermaßen qualifizierten Person ausgetauscht werden.
- Wenn das am Fußanlasser befestigte Netzkabel beschädigt ist, muss es, zur Vermeidung von Gefahren, vom Hersteller, dessen Kundendienst oder anderem qualifizierten Personal ausgetauscht werden.
- Diese Nähmaschine ist doppelt isoliert. Verwenden Sie nur Original-Ersatzteile. Siehe die Hinweise für die Wartung von doppelt isolierten Geräten.

DIESE SICHERHEITSHINWEISE GUT AUFBEWAHREN

NUR FÜR EUROPA:

Dieses Gerät kann von Kindern ab einem Alter von 8 Jahren und Personen mit eingeschränkten physischen, sensorischen oder mentalen Fähigkeiten oder mangelnder Erfahrung und Kenntnisse verwendet werden, wenn diese unter Aufsicht stehen oder Anweisungen zum sicheren Gebrauch des Geräts erhalten haben und die damit verbundenen Gefahren verstehen. Kinder dürfen nicht mit dem Gerät spielen. Reinigungs- und Instandhaltungsarbeiten dürfen von Kindern nur unter Aufsicht durchgeführt werden.

Der Geräuschpegel bei normalen Betriebsbedingungen liegt unter 72dB(A).

Die Nähmaschine darf nur mit einem Fußanlasser von dem Typ JF-1000 von Jaguar International Corporation oder von dem Typ YC-485EC von Taiwan Yamamoto Electric Corp betriebene werden.

FÜR LÄNDER AUßERHALB EUROPAS:

Diese Nähmaschine ist nicht für die Verwendung von Personen mit reduzierten physischen, sensorischen bzw. mentalen Fähigkeiten oder fehlender Erfahrung und Kenntnis vorgesehen (einschließlich Kinder), es sei denn, sie werden beim Gebrauch der Nähmaschine von einer für ihre Sicherheit verantwortlichen Person beaufsichtigt oder angeleitet. Kinder sind zu beaufsichtigen um sicherzustellen, dass sie nicht mit der Nähmaschine spielen.

Der Geräuschpegel bei normalen Betriebsbedingungen liegt unter 72dB(A).

Die Nähmaschine darf nur mit einem Fußanlasser von dem Typ JF-1000 von Jaguar International Corporation oder von dem Typ YC-485EC von Taiwan Yamamoto Electric Corp betriebene werden.

WARTUNG VON DOPPELT ISOLIERTEN GERÄTEN

Ein doppelt isoliertes Gerät ist nicht geerdet, sondern hat zwei Isoliersysteme. Ein doppelt isoliertes Gerät hat weder eine Erdung, noch sollte eine Erdung nachträglich hinzugefügt werden. Die Wartung eines doppelt isolierten Geräts erfordert besondere Pflege und Kenntnis des Systems und sollte ausschließlich von qualifiziertem Servicepersonal vorgenommen werden. Die Ersatzteile für ein doppelt isoliertes Gerät müssen mit den Teilen im Gerät identisch sein. Ein doppelt isoliertes Gerät ist mit der Aufschrift DOPPELTE ISOLIERUNG (DOUBLE INSULATION) oder DOPPELT ISOLIERT (DOUBLE INSULATED) gekennzeichnet.



Bitte beachten Sie, dass dieses Produkt so zu entsorgen ist, dass es gemäß den nationalen Entsorgungsvorschriften für Elektroprodukte bzw. elektronische Produkte recycelt werden kann. Elektrische Geräte dürfen nicht als unsortierter Hausmüll sondern müssen an dafür ausgewiesenen Sammelstellen entsorgt werden. Informationen über die verfügbaren

Sammelsysteme erhalten Sie bei Ihrer Gemeindeverwaltung. Eventuell ist Ihr Fachhändler im Fall eines Neukaufs auch dazu verpflichtet, das Altgerät gratis für Sie zu entsorgen.

Bei der Entsorgung von Elektrogeräten mit dem normalen Hausmüll können gefährliche Substanzen auf der Mülldeponie in das Grundwasser sickern, so in die Nahrungskette gelangen und die Gesundheit schädigen.

SINGER und das Cameo "S" Design sind eingetragene Warenzeichen der Singer Company Limited S.à.r.l. oder ihrer Gesellschaften.

©2019 The Singer Company Limited S.à.r.l. oder ihre Gesellschaften.

Alle Rechte vorbehalten.

VSM Deutschland GmbH An der RaumFabrik 34, 76227 Karlsruhe
Tel.: 0721 4001-0 Fax: 0721 4001-513

TABLE OF CONTENTS

1. KNOWING YOUR SEWING

MACHINE

Machine identification-----	4-5
Accessories -----	6
Setting up your machine -----	7
Spool pins, Presser foot lifter -----	8
Darning plate, Converting to free-arm sewing -----	9
Winding the bobbin -----	10
Removing bobbin case from shuttle, Inserting bobbin into bobbin case -----	11
Inserting bobbin case into shuttle, Threading the top thread -----	12-13
Using needle threader -----	14
Picking up bobbin thread -----	15
Needle, thread and fabric chart -----	16-17
Changing the needle-----	18
Adjusting top thread tension -----	19-20
Functions of control panel, Straight stitch needle position -----	21-22
Adjusting bobbin thread tension, Changing presser foot-----	23
Helpful messages-----	24
Reverse operation button -----	25

2. STARTING TO SEW

Quick reference table of stitch length and width -----	26-29
Pattern number reference guide -----	30
Straight stitching -----	31-32
Keeping seams straight	
Hand-look quilt stitch-----	33-34
Inserting zippers, Piping	

Zigzag stitching-----	35
Adjusting stitch width and length	
Multi-stitch zigzag, Shell stitch -----	36-37
Satin stitch, Placement of patterns	
Sewing on a button-----	38
Blindhem stitch -----	39-40
Decorative and stretch stitches -----	41-48
Straight stretch stitch,Honeycomb stitch, Overedge stitch,Feather stitch, Ric-rac stitch,Double overlock stitch, Criss-cross stitch,Entredeux stitch, Ladder stitch,Pin stitch, Blanket stitch, Slant pin stitch,Slant overedge stitch, Crossed stitch, Greek key stitch, Fishbone stitch, Thorn stitch, Reinforced overedge stitch, Edge-joining stitch, Wizard stitch	

More decorative stitches and ideas for decorative machine stitching -----	49
Buttonhole making -----	50-52
One-step buttonhole, Corded buttonholes	

3. CARING FOR YOUR MACHINE

Cleaning hook area and shuttle area -----	53-54
--	-------

4. OPTIONAL ACCESSORIES

Large extension table, Optional presser feet-----	55-61
--	-------

5. PERFORMANCE CHECKLIST

-----	62-64
-------	-------

For European version

<p>Dimensions: 42.0cm × 20.5cm × 31.1cm Mass of the equipment: 6.6 kg Rated Voltage: 230 V ~ Rated Frequency: 50 Hz Rated input: 65 W Using ambient temperature: Normal temperature Acoustic noise level: less than 72db(A)</p>

INHOUD

1. UW NAAIMACHINE STELT ZICH VOOR

Benaming van n de onderdelen	4-5
Accessoires	6
Ingebruiksname van uw machine	7
Garenpenen, Persvoethevel	8
Transporteur-afdekplaat, Vrije-arm naaien	9
Spoelen	10
Hoe de spoelkoker verwijderen, De spoel plaatsen in de spoelkoker	11
De spoelbehuizing terugplaatsen, Inrijgen van n de bovendrad	12-13
Gebruik van n de automatische dradinrijger	14
Ophalen van n de onderdrad	15
Naald-garen-stoftabel	16-17
Verwisselen van de naald	18
Afstellen van n de bovendradspanning	19-20
Bedieningspaneelfuncties, Naaldpositie voor de rechte steek	21-22
Regeling van de spoeldraadspanning, Afstellen van n de Bovendradspanning	23
Tips	24
Achterwaartsknop	25

2. BEGINNEN MET NAAIEN

Snelzoektabel voor steeklengte en breedte	26-29
Referentiegids van de patroonnummers	30
Rechte steek	31-32
Het recht stikken van de naad Quiltsteek in handgemaakte optiek	33-34
Iritssluiting aanbrengen en koorden naaien, Ritssluiting aanbrengen, Koorden naaien	

Zigzagsteek	35
Afstellen van de steekbreedte En lengte Zigzag met meerdere steken, Point de lingerie	36-37
Satijnsteek, Plaatsing van patronen Knopen aannaaien	38
Blindzomen	39-40
Stretchsteken	41-48
Rechte stretchsteek, Smocksteek, Overlocksteek, Veersteek, Drievoudige zigzagsteek, Versterkte overlocksteek, Kruissteek, Entredeux-steek, Trapsteek, Picotsteek, Festonneersteek, Schuine speldsteek, Elastische overlocksteek, Diagonaalsteek, Griekse steek, Visgraatsteek, Doornsteek, Versterkte overlocksteek, Fagottingsteek, Stretch-patchworksteek	
Meer siersteken & ideeën voor decoratieve stiksels machine	49
Knoopsgaten maken	50-52
Automatische knoopsgaten, Knoopsgat met koordlinje	

3. ONDERHOUD VAN N DE MACHINE

Reiniging van de transporteerstanden en van de spoelbehuizing	53-54
--	-------

4. ACCESSOIRES IN OPTIE

Grote verlengtafel, Speciale accessoires	55-61
---	-------

5. OVERZICHT VAN MOGELIJKE STORINGEN EN OPLOSSINGEN:

	62-64
--	-------

Voor Europese versie

Afmetingen: 42.0cm × 20.5cm × 31.1cm
Gewicht van de machine: 6,6 kg.
Voltage: 230 V ~
Frequentie : 50 Hz
Nominale ingang : 65 W
Omgevingstemperatuur: Normale temperatuur
Geluidsniveau: minder dan 72db(A)

INHALTSVERZEICHNIS

1. IHRE NÄHMASCHINE STELLT SICH VOR	
Teile der Maschine-----	4-5
Zubehör -----	6
Inbetriebnahme der Maschine-----	7
Garnrollenhalter, Nähfussheber-----	8
Transportabdeckplatte, Freiarm verwenden -----	9
Unterfaden spulen -----	10
Herausnehmen der Spulenkapsel, Einsetzen der Spule in die Spulenkapsel -----	11
Einsetzen der Spulenkapsel in den Greifer, Oberfaden einfädeln -----	12-13
Gebrauch des Nadeleinfädlers -----	14
Unterfaden herausholen -----	15
Stoff-, Garn- und Nadeltabelle -----	16-17
Nadel auswechseln -----	18
Fadenspannung einstellen -----	19-20
Bedienungsfeldfunktionen, Nadelpositionen für den Geradstich-----	21-22
Regulierung der Unterfadenspannung, Nähfuß auswechseln -----	23
Hilfemeldung -----	24
Rückwärtsschalter -----	25
2. NÄHBEGINN	
Nachschlagtabelle für Stichlängen und Stichbreiten -----	26-29
Übersicht Stichmusternummern -----	30
Geradstich-----	31-32
Gerade nähen mit den Führungslinien	
Quiltstich mit Handarbeitoptik-----	33-34
Reißverschluss einnähen / Kordonieren, Reißverschluss einnähen, Kordonieren	
Zickzackstich-----	35
Stichbreite und Stichlänge einstellen	
Mehrfacher Zickzackstich, Muschelstich-----	36-37
Raupenstich, Platzierung von Mustern	
Knopf annähen -----	38
Blindstich -----	39-40
Stretchstiche -----	41-48
Stretchgeradstich, Wabenstich, Overlockstich, Federstich, Stretchzickzackstich, Doppelter Overlockstich, Kreuzstich, Entredeuxstich, Leiterstich, Pikotstich, Kantenstich, Geneigter Kantenstich, Stretchoverlockstich, Hexenstich, Griechischer Stich, Grätenstich, Dornstich, Doppelter Overlockstich, Fagottstich, Stretchpatchworkstich	
Mehr Zierstiche u. Ideen für Dekorationen --	49
Knopflöcher-----	50-52
Automatische Knopflöcher, Knopfloch mit Einlauffäden	
3. PFLEGE UND REINIGUNG DER NÄHMASCHINE	
Reinigung des Greiferbereichs -----	53-54
4. OPTIONALES ZUBEHÖR	
Großer Anschietisch, Sonderzubehör -----	55-61
5. NÜTZLICHE TIPPS BEI STÖRUNGEN	
-----	62-64

Europäische Ausführung

Abmessungen: 42.0cm × 20.5cm × 31.1cm
Gewicht: 6,6 kg
Nennspannung: 230 V ~
Netzfrequenz: 50 Hz
Leistungsaufnahme: 65 W
Umgebungstemperatur: Normaltemperatur
Geräuschpegel: weniger als 72db(A)

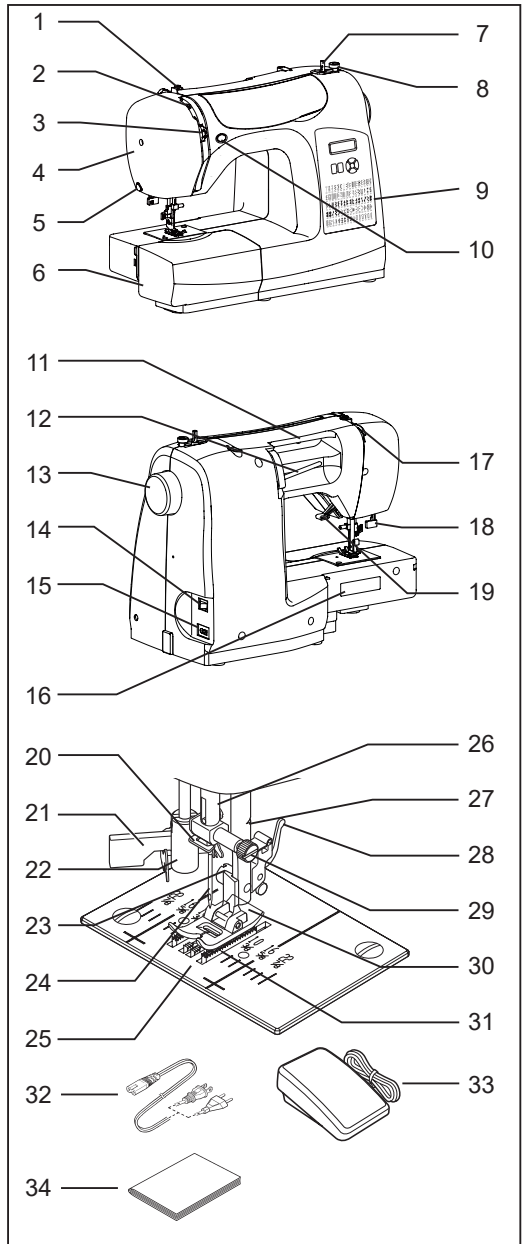
1. KNOWING YOUR SEWING MACHINE

1. UW NAAIMACHINE STELT ZICH VOOR

1. IHRE NÄHMASCHINE STELLT SICH VOR

MACHINE IDENTIFICATION

1. Bobbin winding tension disk
2. Thread take-up
3. Thread tension control
4. Face cover
5. Thread cutter
6. Removable extension table / Accessory box
7. Bobbin winding shaft
8. Bobbin winding stopper
9. Pattern number reference guide
10. Reverse stitch button
11. Handle
12. Horizontal spool pin
13. Hand wheel
14. Power/light switch
15. Cord socket
16. Identification plate
17. Thread guide
18. Buttonhole lever
19. Presser foot lifter
20. Thread guide
21. Needle threader
22. Thread guide
23. Presser foot screw
24. Needle
25. Needle plate
26. Needle bar
27. Thread cutter
28. Foot release lever
29. Needle clamp screw
30. Presser foot
31. Feed teeth
32. Power line cord
33. Foot control
34. Instruction manual



BENAMING VAN DE ONDERDELEN

1. Draadgeleider
2. Draadopname
3. Draadspanningsregelaar
4. Frontkapje
5. Draadafsnijmesje
6. Aaanschuiftafel (toebehorenbox)
7. Spoelwinderasje
8. Spoelwinderstop
9. Overzicht van steekpatronen
10. Achterwaartsknop
11. Handvat
12. Horizontale garenpen
13. Handwiel
14. Aan/uit-schakelaar
15. Netsnoeringang
16. Machinenummer
17. Draadgeleider
18. Knoopsgathevel
19. Persvoethevel
20. Draadgeleider
21. Draadinrijger
22. Draadgeleider
23. Bevestigingsschroef voor de voet
24. Naald
25. Naaldplaat
26. Naaldstang
27. Draadafsnijmesje
28. Ontgrendelknop voor de voet
29. Naaldklemschroef
30. Voetje
31. Transporteur
32. Netsnoer
33. Voetpedaal
34. Handleiding

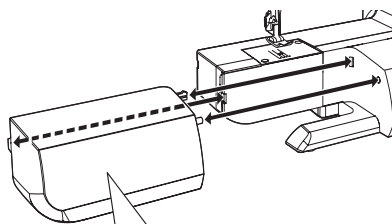
TEILE DER MASCHINE

1. Fadenführung
2. Fadenhebel
3. Fadenspannungs-Einstellrad
4. Kopfdeckel
5. Fadenabschneider
6. Anschietisch (Zubehörbox)
7. Spuler
8. Spulstopp
9. Stichmusterübersicht
10. Rückwärtsschalter
11. Tragegriff
12. Horizontaler Garnrollenhalter
13. Handrad
14. Hauptschalter
15. Netzanschluss
16. Typenschild
17. Fadenführung
18. Knopflochhebel
19. Nähfußheber
20. Fadenführung
21. Nadeleinfädler
22. Fadenführung
23. Nähfußschraube
24. Nadel
25. Stichplatte
26. Nadelstange
27. Nähfußhalter
28. Nähfuß-Auslöser
29. Nadelklemmschraube
30. Nähfuß
31. Transporteure
32. Netzkabel
33. Fußanlasser
34. Gebrauchsanleitung

ACCESSORIES

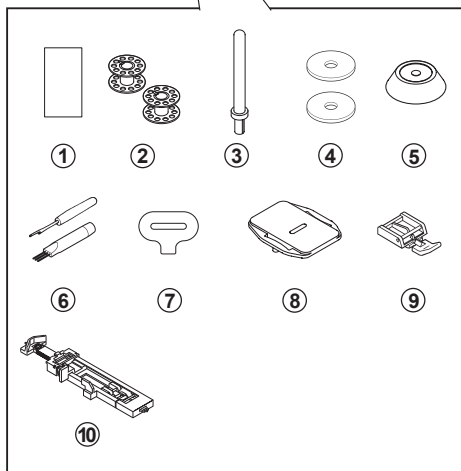
ACCESSOIRES

ZUBEHÖR



1. Needles
2. Bobbins - SINGER® Class 15 metal bobbins
3. Auxiliary spool pin
4. Spool pin felt discs
5. Spool pin cap
6. Buttonhole opener/Seam ripper and brush
7. Screwdriver for needle plate
8. Darning plate
9. Zipper foot
10. Buttonhole foot

The foot that comes on your sewing machine is called the all purpose foot and will be used for the majority of your sewing.



1. Set naalden
2. 3 spoelen (1 zit in de machine)
3. Tweede garenpen
4. 2 garenpenviltjes
5. Garschotel
6. Tornmes/knoopsgatenopener/kwastje
7. Schroevendraaier voor naaldplaat
8. Transporteur-afdekplaat
9. Ritssluitingvoet
10. Knoopsgatvoet

De meegeleverde voet wordt standaardvoet genoemd en wordt bij de meeste naaiwerkzaamheden gebruikt.

1. Nadelsatz
2. 3 x Spulen (1 in der Maschine)
3. Zweiter Garnrollenhalter
4. Unterlegscheiben (2 x)
5. Fadenablaufscheibe
6. Trennmesser/Pinsel
7. Stichplattenschlüssel
8. Transport-Abdeckplatte
9. Reißverschlussfuß
10. Knopflochfuß

Der mitgelieferte Nähfuß nennt sich Standard-Nähfuß und wird bei den meisten Näharbeiten verwendet.

SETTING UP YOUR MACHINE

INGEBRUIKSNAMEN VAN UW MACHINE

INBETRIEBNAHME DER MASCHINE



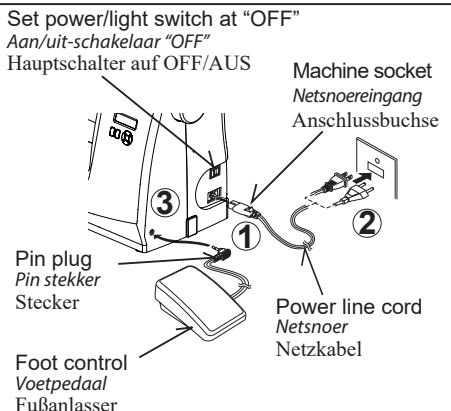
Always disconnect the machine from power supply by removing the plug from the electrical outlet.

Be sure to wipe off any surplus oil from needle plate area before using your machine the first time.

POWER LINE CORD/FOOT CONTROL

Connect the plug of the power line cord into the cord socket (1) and your wall outlet (2) as illustrated. Connect the foot control plug (3) into the machine socket.

NOTE: When foot control is disconnected, the machine will not operate.



Maak de machine steeds los van de stroomvoorziening door de stekker uit het stopcontact te verwijderen.

Verwijder de eventuele olievlekken van de naaldplaat voordat u de machine gebruikt.

CORDON D'ALIMENTATION/RHEOSTAT

Steek de stekker van het netsnoer in de netsnoeringang (1) en in uw stopcontact (2), zoals afgebeeld is. Sluit de stekker van het voetpedaal (3) aan op de machineingang.

OPMERKING: Wanneer het voetpedaal wordt losgemaakt, zal de machine niet functioneren.



Maschine immer durch Herausziehen des Netzsteckers aus der Steckdose vom Netz trennen.

Bevor Sie die Maschine zum ersten Mal benutzen, wischen Sie bitte überschüssiges Öl ab, das sich während des Transports im Stichplattenbereich ansammeln kann.

ELEKTRISCHER ANSCHLUSS / FUSSANLASSER

Schließen Sie den Netzstecker (1) der Maschine an die Steckdose (2) wie abgebildet. Schließen Sie den Stecker (3) des Fußanlassers an die Anschlussbuchse der Nähmaschine an.

HINWEIS: Bei nicht angeschlossenem Fußanlasser kann die Nähmaschine nicht in Betrieb genommen werden.

POWER/LIGHT SWITCH

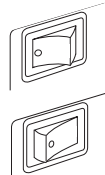
Your machine will not operate until the power/light switch is turned on. The same switch controls both the power and the light. When servicing the machine, or changing needles, etc., machine must be disconnected from the power supply.

AAN/UIT-SCHAKELAAR

Uw machine werkt alleen als de aan/uit-schakelaar op aan staat. Met deze schakelaar zet u zowel het licht als demachine aan. Zet altijd de aan/uit-schakelaar op uit als u de machine schoonmaakt of alleen moet laten staan.

Power/light switch "OFF"
Aan/uit-schakelaar "OFF"
Hauptschalter OFF/AUS

Power/light switch "ON"
Aan/uit-schakelaar "ON"
Hauptschalter ON/EIN



HAUPTSCHALTER

Ihre Maschine näht nur, wenn der Hauptschalter eingeschaltet ist. Durch den Hauptschalter wird auch das Nählicht aus- und eingeschaltet. Bei Wartungsarbeiten oder beim Auswechseln von Nadel oder Nählicht muss die Maschine durch Ziehen des Netzsteckers aus der Steckdose vom Netz getrennt werden.

SPOOL PINS

GARENPENNEN

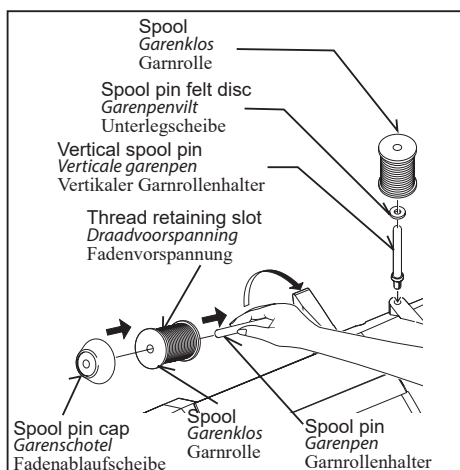
GARNROLLENHALTER

HORIZONTAL SPOOL PIN

Pull the spool pin towards you. Place thread spool on the pin and secure with a spool cap to ensure smooth flow of thread. If the thread spool has a thread retaining slit, it should be placed to the right.

VERTICAL SPOOL PIN

Attach the spool pin and place a felt disc over it. Place a spool of thread on the spool pin.



HORIZONTALE GARENPEN

Plaats de garenklos op de garenpen en zet deze vast met een garenschotel om ervoor te zorgen dat de raad soepel loopt. Wanneer de garenklos met een draadvoorspanning uitgerust is, dient deze naar rechts gericht te zijn.

VERTICALE GARENPEN voor grote garenklossen

De garenpen in de opening op het deksel van de machine zetten. Plaats een garenklos op de garenpen.

HORIZONTALER

GARNROLLENHALTER

Stecken Sie die Garnrolle auf den Garnrollenhalter und sichern Sie sie mit einer Fadenablaufscheibe, damit der Faden gut abläuft. Ist die Garnrolle mit einer Fadenvorspannung ausgestattet, sollte diese nach rechts zeigen.

VERTIKALER GARNROLLENHALTER für größere Garnrollen

Garnrollenhalter anbringen und eine Unterlegscheibe darauf setzen. Stecken Sie eine Garnrolle auf den Garnrollenhalter.

PRESSER FOOT LIFTER

PERSVOETHEVEL

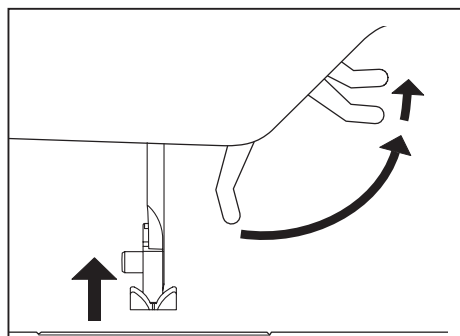
NÄHFUSSHEBER

There are three positions for your presser foot.

1. Lower the presser foot to sew.
2. Raise the lifter to the middle position to insert or remove fabric, and to change presser foot.
3. Lift and hold it to its highest position to accommodate thicker fabrics.

Er zijn 3 posities voor deze hevel.

1. Laat de persvoethevel zakken om te naaien.
2. Zet de persvoethevel in de middelste stand om de stof te verplaatsen of te draaien.
3. Zet de hevel in de hoogste stand om de voet te wisselen of om dikke stoffen te plaatsen.



Es gibt drei Positionen für den Nähfuß.

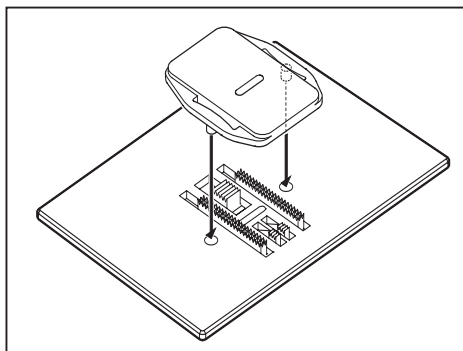
1. Nähfuß in unterster Stellung: zum Nähen.
2. Nähfuß in mittlerer Stellung: zum Einlegen und Herausnehmen des Nähgutes.
3. Nähfuß in oberster Stellung: zum Auswechseln des Nähfußes oder Herausnehmen von besonders dickem Nähgut.

DARNING PLATE

TRANSPORTEUR-AFDEKPLAAT

TRANSPORTABDECKPLATTE

Use the darning plate when you need to control fabric feeding for button sewing, free motion work and free motion darning. Raise needle and presser foot, and position darning plate onto the needle plate with the two pins on the back inserted to the holes of needle plate.



Gebruik de transporteur-afdekplaat, wanneer u het automatische transport van de machine voor het aannaaien van knopen, vrijehand-naaien en stoppen wilt uitschakelen. Naald in de hoogste stand brengen en voetje optillen. Transporteur-afdekplaat op de naaldplaat schuiven en de groeven in de boringen laten inklikken.

Verwenden Sie die Transport-Abdeckplatte, wenn Sie den automatischen Transport der Maschine zum Annähen von Knöpfen, Freihand-Nähen und Stopfen ausschalten wollen. Sie können dann den Stoff selbst führen und bewegen. Zum Einbauen bringen Sie Nadel und Nähfuß nach oben. Legen Sie die Transport-Abdeckplatte so auf die Stichplatte, dass die unteren Kerben in die Bohrungen einrasten.

CONVERTING TO FREE-ARM SEWING

VRIJE-ARM NAAIEN

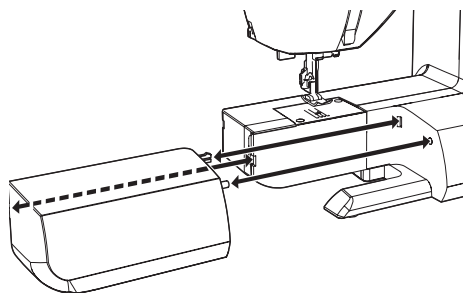
FREIARM VERWENDEN

Your machine can be used either as a flat-bed or as a free-arm model.

With the extension table in position, it provides a large working surface.

To remove the extension table, hold it firmly with both hands and pull it off to the left as shown. To replace, slide the extension table back into place until it clicks.

With the extension table removed the machine converts into a free-arm model for sewing children's clothes, cuffs, trouser legs, and other hard-to-reach places.



Uw machine is eenvoudig om te zetten naar een vrije-arm uitvoering. Bij ingebouwde uitschuiftafel beschikt u over een grotere werkoppervlakte dan bij een vlakbed-model. Voor het verwijderen van de uitschuiftafel, deze stevig met beide handen vasthouden en deze zoals afgebeeld naar links lostrekken. Voor het weer aanbrengen van de uitschuiftafel, deze op zijn plaats schuiven totdat u een klik hoort. Wanneer de uitschuiftafel is verwijderd, kan de machine veranderd worden in een handzaam vrije-arm model voor het naaien van kinderkleren, manchetten, broekspijpen en andere moeilijk te bereiken plaatsen.

Sie können Ihre Maschine sowohl als Freiarm- als auch als Flachbett-Maschine benutzen. Bei eingebautem Anschietisch haben Sie eine größere Arbeitsfläche als bei einem Flachbett-Modell. Zum Entfernen, halten Sie den Anschietisch mit beiden Händen fest und ziehen Sie ihn von der Maschine weg. Zum Einsetzen, schieben Sie den Anschietisch in die richtige Position, bis er einrastet. Ohne Anschietisch kann die Maschine als Freiarm- Nähmaschine zum Nähen von Kinderbekleidung, Manschetten, Hosenbeinen und anderen schwer zugänglichen Stellen verwendet werden.

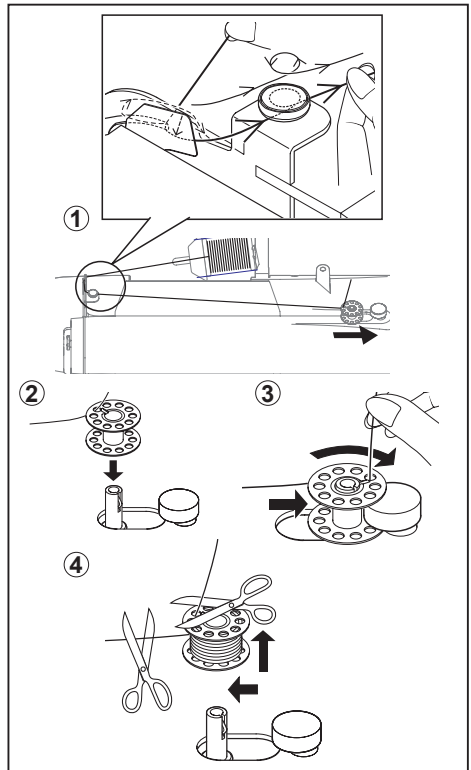
WINDING THE BOBBIN

SPOELEN

UNTERFADEN SPULEN

Be sure to use SINGER Class 15 metal bobbins.

1. Place a spool of thread on the spool pin, and secure it with the spool pin cap. Pull the thread out from the spool and place it through thread guides as shown in illustration. Be sure to pull thread securely into the bobbin winding tension disk.
2. Put end of thread through the hole in bobbin as shown. Push bobbin winder shaft to far left position, if it is not already there.
3. Place bobbin onto shaft with end of thread coming from top of bobbin. Push bobbin winder shaft to the right until it clicks. Hold the end of thread.
4. Start machine and the bobbin starts to wind. Bobbin will automatically stop turning when completely filled. Push shaft to the left to remove bobbin and cut thread.



Zorg ervoor, dat u spoelen van klasse 15 J gebruikt.

1. Plaats een garenklos op de garenpin en zet deze met behulp van de garenschotel vast. Trek de draad via de draadgeleider uit de garenklos, zoals afgebeeld is.
2. Steek het draaduiteinde door het gaatje in de lege spoel, zoals afgebeeld is.
3. Druk het spoelwinderasje zover mogelijk naar links. Plaats de spoel op het spoelwinderasje en houd de draad omhoog. Spoelwinderasje naar rechts schuiven tot u een klik hoort. Hou het draaduiteinde vast.
4. Start de machine. Het spoelen stopt automatisch, wanneer de spoel vol is. Spoelwinderasje naar links schuiven en spoel afnemen. Draad afknippen.

Stellen Sie sicher, dass Sie Spulen der Klasse 15 J verwenden.

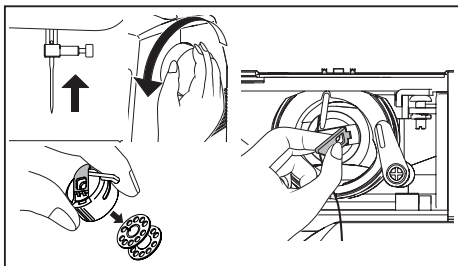
1. Stecken Sie eine Garnrolle auf den Garnrollenhalter und sichern Sie sie mit der kleinen Fadenablaufscheibe. Ziehen Sie den Faden von der Garnrolle durch die Fadenführungen, wie in der Abbildung gezeigt.
2. Ziehen Sie das Fadenende durch das Loch in der Spule (siehe Abbildung).
3. Drücken Sie den Spuler so weit wie möglich nach links, (wenn sich der Spuler nicht links befindet). Stecken Sie die Spule so auf den Spuler, dass das Fadenende nach oben zeigt. Drücken Sie nun den Spuler nach rechts bis es klickt, und halten Sie das Fadenende fest.
4. Starten Sie die Maschine. Wenn die Spule voll ist, schaltet sich der Spuler von selbst ab. Drücken Sie den Spuler wieder nach links, nehmen Sie die Spule ab, und schneiden Sie die Fadenenden ab.

REMOVING BOBBIN CASE FROM SHUTTLE

HOE DE SPOELKOKER VERWIJDEREN

HERAUSNEHMEN DER SPULENKAPSEL

1. Raise the needle to its highest position by rotating the hand wheel toward you (counter-clockwise).
2. Remove the extension table / accessory box. Open the bobbin access cover by pulling it down. With your fingers, pull open the bobbin case latch as shown, and take out the bobbin case from the shuttle.
3. Release the latch, and bobbin will drop out of the case.



1. De naald in zijn hoogste positie zetten door het handwiel naar je toe te draaien (tegenuurwijzerzin)
2. Open het deurtje dat toegang geeft tot de spoelhouder door het naar beneden te trekken. Met je vingers trek je aan het klepje (zoals op de figuur) om de spoelhouder uit spoelbehuizing te verwijderen.
3. Los het klepje van de spoelhouder en deze zal makkelijk loskomen.

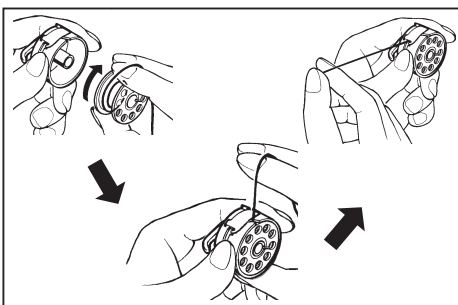
1. Bringen Sie die Nadel in ihre höchste Stellung, indem Sie das Handrad nach vorn drehen.
2. Öffnen Sie die Freiarmklappe, indem Sie sie nach vorn ziehen. Öffnen Sie die Klappe der Spulenkapsel (siehe Skizze), und ziehen Sie die Spulenkapsel aus dem Greifer.
3. Lassen Sie die Klappe der Spulenkapsel los, und die Spule fällt heraus.

INSERTING BOBBIN INTO BOBBIN CASE

DE SPOEL PLAATSEN IN DE SPOELKOKER

EINSETZEN DER SPULE IN DIE SPULENKAPSEL

1. Hold the bobbin in your right hand with the thread running clockwise, while holding the case in your left hand.
2. Insert the bobbin into the case with about 4" (10 cm) of thread showing outside of the case.
3. While holding the bobbin securely down in the case, pull the thread through the slit in the case and then underneath the flat tension spring. It will click when the thread is seated correctly in the tension.
4. Keep about 4" (10 cm) tail of thread trailing outside of the case.



1. Neem de spoelhouder in de linkse hand en plaats de spoel erin met de draad opgewonden volgens uurwijzerzin.
2. Trek de draad door de spleet van de spoelhouder.
3. Geleid de draad onder de vlakke spanningsveer.
4. Trek 8 à 10 cm draad uit de houder.

1. Nehmen Sie die Spulenkapsel in die linke Hand, und legen Sie die Spule so ein, dass sich die Spule im Uhrzeigersinn dreht.
2. Legen Sie den Faden in den Schlitz der Spulenkapsel.
3. Ziehen Sie den Faden unter die Spannungsfeder.
4. Ziehen Sie etwa 15 cm Faden aus der Spule heraus.

INSERTING BOBBIN CASE INTO SHUTTLE

DE SPOELBEHUIZING TERUGPLAATSSEN

EINSETZEN DER SPULENKAPSEL IN DEN GREIFER

1. Hold the latch open, with locating pin straight up.
2. Slide the bobbin case onto the center spindle of the shuttle, with the thread toward you.

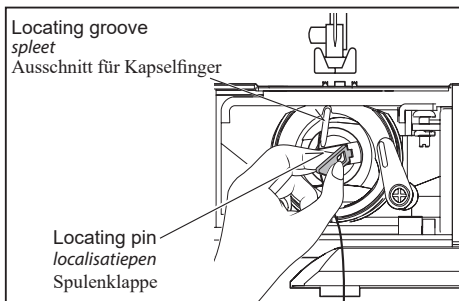
NOTE: Be sure the locating pin fits into the locating groove at the top of the shuttle.

3. Release the latch to lock the bobbin case in place.

1. Hou het klepje open en let erop de lokalisatiepien van de spoelhouder naar boven wijst
2. Laat de spoelhouder over de centrale as van de spoelbehuizing glijden met de draad naar je toe

NOTA: Let erop dat de localisatiepien perfect klikt in de spleet van de spoelbehuizing

3. Laat het klepje los om de spoelhouder op zijn plaats te klikken.



1. Fassen Sie die Spulenkapfel mit der linken Hand, öffnen Sie die Spulenklappe, und stecken Sie die Kapfel mit dem Kapselfinger nach oben auf den Stift in der Mitte des Greifers.
2. Achten Sie darauf, dass der Faden frei nach außen hängt und nicht von der Kapfel eingeklemmt wird.

Hinweis: Vergewissern Sie sich, dass der Kapselfinger der Spulenkapfel genau in dem entsprechenden Ausschnitt des Greiferbahndeckringes liegt.

3. Wenn Sie nun die Spulenklappe loslassen, rastet die Spulenkapfel im Greifer ein.

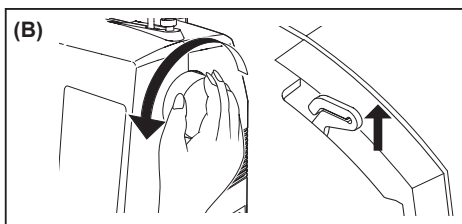
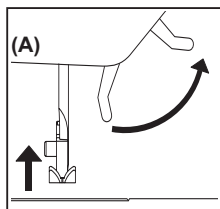
THREADING THE TOP THREAD

INRIJGEN VAN DE BOVENDRAD

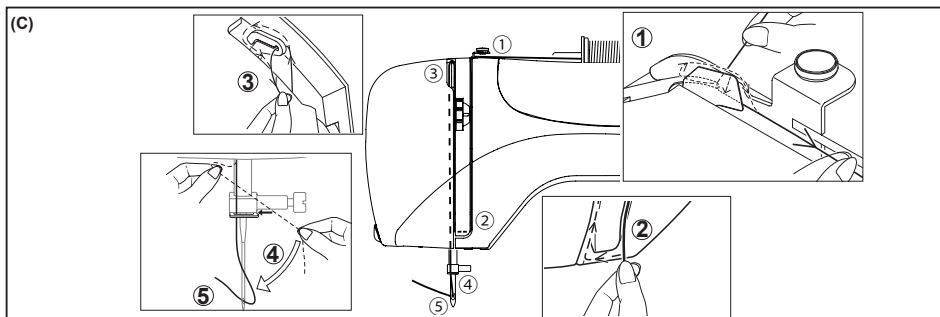
OBERFADEN EINFÄDELN

- A. Raise the presser foot lifter. Always be sure to raise the presser foot lifter before threading the top thread. (If the presser foot lifter is not raised, correct thread tension cannot be obtained.)
- B. Turn the hand wheel toward you until the needle is in its highest position.

- A. Zet de persvoethevel omhoog. Zet de persvoethevel altijd omhoog alvorens de bovendraad in te rijgen. (Als de persvoethevel niet omhoog gezet wordt, kan de juiste draadspanning niet worden verkregen.)
- B. Draai het handwiel naar u toe totdat de naald in de hoogste stand komt te staan en de draadopname zichtbaar is.



- A. Stellen Sie den Nähfußheber hoch. Vor dem Einfädeln ist immer zu prüfen, dass der Nähfußheber „oben“ steht. (Wenn der Nähfußheber nicht angehoben wird, kann keine korrekte Fadenspannung eingestellt werden.)
- B. Drehen Sie das Handrad entgegen dem Uhrzeigersinn, bis die Nadel in oberster Stellung und der Fadenhebel sichtbar ist.



C. Thread the machine with your left hand while firmly gripping the thread with your right hand in the following order as illustrated.

*Pass the thread through the thread take-up (3) from right to left.

*Pass the thread through the eye of the needle (5) from front to back. (See following page for instructions on operation of the Automatic Needle Threader.)

IMPORTANT: To verify that the machine is threaded properly in the tension discs, do this simple check:

- 1.) With the presser foot raised and the needle threaded, pull the thread. You should detect only a slight resistance and little or no deflection of the needle.
- 2.) Now lower the presser foot and again pull the thread towards the back of the machine. This time you should detect a considerable amount of resistance and much more deflection of the needle. If you do not detect the resistance, this means you have not threaded the machine correctly and need to rethread it.

C. Houd met de rechterhand de draad vast en rijg met de linker-hand de machine in onderstaande volgorde, zoals afgebeeld is.

* Trek de draad door de draadopname (3) van rechts naar links.

* Voer de draad door het naaldoo (5) van voren naar achteren. (Raadpleeg de volgende pagina voor nadere instructies over het gebruik van de automatische draadinrijger).

BELANGRIJK: Een eenvoudige controle van het correcte inrijgen door de spanningschijven kan als volgt worden uitgevoerd:

- 1.) Terwijl het voetje omhoog geheven is trekt u de draad naar de achterkant van de machine. Hierbij mag u slechts een lichte weerstand voelen en niet enkel een lichte doorbuiging van de naald zien.
- 2.) Nu laat u het voetje zakken en trekt u de draad nogmaals naar de achterkant van de machine. Deze keer dient u een aanzienlijke weerstand te voelen alsmede een grotere doorbuiging van de naald te zien. Mocht u geen weerstand voelen, dan duidt dit erop dat de machine foutief ingereggen is. U dient het inrijgen te herhalen.

C. Halten Sie den Faden mit der rechten Hand fest und fädeln Sie die Maschine mit der linken Hand entsprechend der abgebildeten Reihenfolge.

* Dann von rechts nach links durch den Fadenhebel (3).

* Ziehen Sie dann den Faden durch das Nadelöhr (5) von vorne nach hinten. (Der Gebrauch des automatischen Nadeleinfädlers ist auf folgender Seite beschrieben).

WICHTIGER HINWEIS: Eine einfache Prüfung der korrekten Einfädelung durch die Spannungsscheiben lässt sich wie folgt durchführen:

- 1.) Bei angehobenem Nähfuß ziehen Sie den Faden zur Maschinenrückseite. Dabei sollten Sie nur einen leichten Widerstand spüren und keine bzw. nur eine leichte Biegung der Nadel beobachten.
- 2.) Nun senken Sie den Nähfuß und ziehen Sie den Faden zur Maschinenrückseite noch einmal. Diesmal sollten Sie einen beträchtlichen Widerstand spüren sowie eine größere Biegung der Nadel beobachten. Sollten Sie keinen Widerstand spüren, weist dies auf eine falsche Einfädelung der Maschinen hin. Sie sollten das Einfädeln wiederholen.

USING NEEDLE THREADER

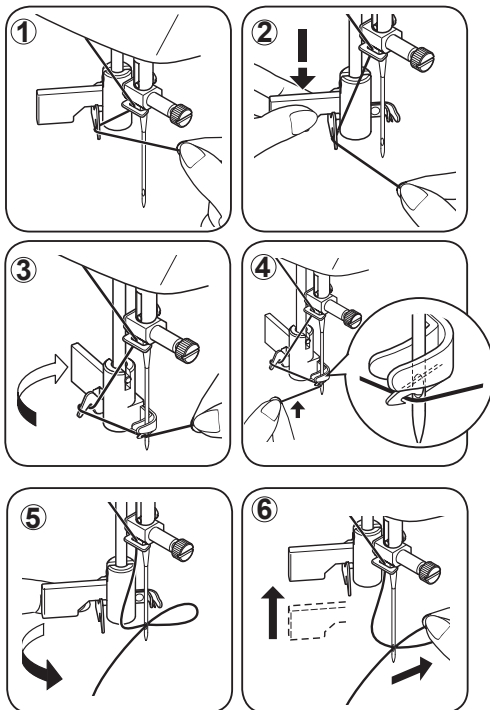
GEbruik van de Automatische Draadinrijger

GEBRAUCH DES NADELEINFÄDLERS

Raise the needle to its highest position by rotating the hand wheel towards you (counter-clockwise).

1. Hook thread into thread guide as illustrated.
2. Pull down lever while holding the end of thread.
3. Rotate the lever to the rear of the machine.
4. Guide thread into hooked end and pull the thread upward.
5. Return the lever and needle will be threaded automatically.
6. Release the lever and pull thread away from you.

NOTE: For smooth threading it is recommended you set the machine for straight stitch when using the needle threader.



Zet de naald in de hoogste stand door het handwiel naar u toe te draaien.

1. Haak de draad in de draadgeleider, zoals afgebeeld is.
2. Hou het draaduiteinde vast en druk de draadinrijghendel naar beneden.
3. Draai de draadinrijghendel zover mogelijk tot aan aanslag.
4. Leid de draad in het haakvormige uiteinde en trek omhoog.
5. Laat nu de draadinrijghendel terugdraaien. De draad wordt automatisch door het oog van de naald getrokken.
6. Laat de draadinrijghendel los en trek de draad weg.

OPMERKING: om de draad gemakkelijk te kunnen inrijgen wordt het aanbevolen de machine bij gebruik van de draadinrijger op de rechte steek in te stellen.

Bringen Sie die Nadel in die höchste Stellung, indem Sie das Handrad entgegen dem Uhrzeigersinn drehen.

1. Haken Sie den Faden in den Einfädlerhaken ein, wie in der Abbildung gezeigt.
2. Halten Sie das Fadenende fest und senken Sie den Hebel des Nadeleinfädlers ab.
3. Drehen Sie nun den Hebel bis zum Anschlag.
4. Ziehen Sie den Faden unter die Zunge des Nadeleinfädlers und dann nach oben.
5. Drehen Sie den Hebel zurück. Die Nadel wird automatisch eingefädelt.
6. Lassen Sie den Hebel los und ziehen Sie den Faden weg.

HINWEIS: Zum Einfädeln mit dem Nadeleinfädler sollte die Maschine auf Geradstich eingestellt sein.

PICKING UP BOBBIN THREAD

OPHALEN VAN DE ONDERDRAD

UNTERFADEN HERAUFHOLEN

1. Raise the presser foot lifter.
2. Holding needle thread loosely with your left hand, turn hand wheel toward you (counter-clockwise) with your right hand, first lowering the needle and continuing until the needle comes to its highest position.

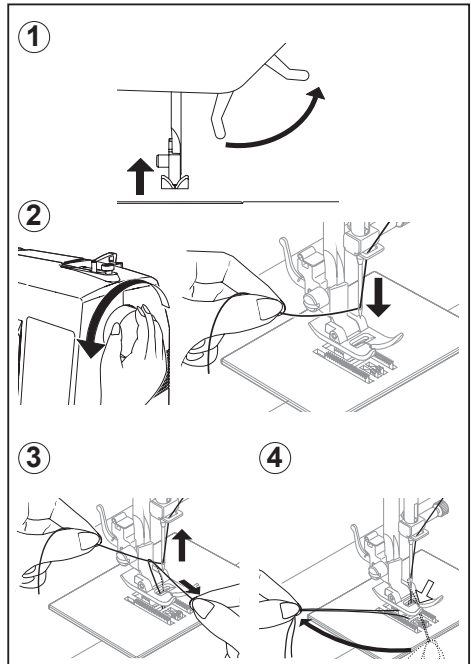
NOTE: A quick way to pick up the bobbin thread is, with straight stitch selected, touch and release the reverse switch. Your machine will perform one down-up cycle and stop with the needle up. Always stopping with the needle "fully up" is one of the features of your computer sewing machine.

3. Lightly pull up the top thread, and pick up bobbin thread, which will appear through the needle plate slot.
4. Pull both top and bobbin threads together toward the back of the machine under the presser foot, leaving about 6" (15 cm) clear.

1. Zet het voetje omhoog.
2. Retenir légèrement le fil de l'aiguille avec votre main gauche, faite tourner le volant vers vous (sens antihoraire) avec votre main droite, l'aiguille doit descendre en premier lieu et continuer de tourner jusqu'à ce que l'aiguille atteigne sa position la plus haute.

OPMERKING: de onderdraad kan snel worden opgehaald, doordat men bij ingestelde rechte steek de achterwaartsknop kort aantoeft en weer loslaat. De naaimachine zal een beweging van onder naar boven uitvoeren en bij de omhoog geplateste naald stoppen. Het is typisch voor deze computergestuurde naaimachine, dat zij altijd met de naald in de bovenstand blijft stilstaan.

3. Trek lichtjes aan de bovendraad. De onderdraad zal door de naaldplaatgleuf omhoog komen.
4. Trek beide draden onder het voetje naar achteren en knip deze op +/- 15 cm af.



1. Stellen Sie den Nähfußheber nach oben.
2. Halten Sie den Oberfaden leicht mit der linken Hand, und drehen Sie das Handrad entgegen dem Uhrzeigersinn, sodass die Nadel erst nach unten und dann in die höchste Stellung gebracht wird.

HINWEIS: Der Unterfaden lässt sich schnell heraufholen, indem man bei eingestelltem Geradstich den Rückwärtsschalter kurz betätigt und loslässt. Die Nähmaschine wird eine Bewegung nach unten und dann nach oben ausführen und bei angehobener Nadel anhalten. Es ist typisch für diese computergesteuerte Nähmaschine, dass sie immer mit der Nadel in oberster Stellung stehen bleibt.

3. Ziehen Sie leicht am Oberfaden. Der Unterfaden wird durch die Öffnung in der Stichplatte heraufkommen.
4. Ziehen Sie Ober- und Unterfaden etwa 15 cm heraus, und legen Sie beide Fäden nach hinten unter den Nähfuß.

NEEDLE, THREAD AND FABRIC CHART

Your fabric will determine the choice of a needle and thread. The following table is a practical guide to needle and thread selection. Always refer to it before a new sewing project. In most cases, you will use the same size and type of thread in the bobbin as in the top thread supply.

FABRICS		THREAD	NEEDLES*	
The fabrics below can be of any fiber: cotton, linen, silk, wool, synthetic, rayon, blends. They are listed as examples of weight.			TYPE	SIZE
Lightweight	Batiste Chiffon Crepe	Cotton-wrapped/Polyester 100% Polyester All-Purpose	2020 red shank	11/80 orange band
Medium weight	Corduroy/Flannel Gabardine/Gingham Linen/Muslin Wool Crepe	Cotton-wrapped/Polyester 100% Polyester All-Purpose	2020 red shank	14/90 blue band
Medium heavy	Bonded Wovens Canvas/Coating Denim/Duck Sailcloth	Cotton-wrapped/Polyester 100% Polyester All-Purpose Heavy Duty	2020 red shank	16/100 purple band 18/110 yellow band
Knits	Bonded Knits Double Knit Jersey/Tricot	Cotton-wrapped/Polyester 100% Polyester All-Purpose	2045 yellow shank	11/80 orange band 14/90 blue band 16/100 purple band

* For best sewing results, always use a SINGER® branded needle.

NAALD-GAREN-STOFTABEL

De stof die u gebruikt bepaalt de keuze van de naald en de draad. Onderstaande tabel geeft praktische richtlijnen voor de keuze van naald en draad.

Raadpleeg steeds de tabel alvorens een nieuw naaiproject te beginnen. En zorg ervoor dat de spoeldraad van dezelfde maat en soort is als de bovendraad.

STOFFEN	DRAAD	NAALDEN		
Onderstaande stoffen kunnen van elke vezelsoort zijn: katoen, linnen, zijde, wol, synthetisch, rayon, gemengde vezels. Deze staan aangegeven als voorbeelden van gewicht.			TYPE	DIKTE
Lichtgewicht	Batist Chiffon Crêpe	Met katoen bedekt polyester 100% Polyester *Gemerceiseerd maat 60	2020 rode schacht	11/80 oranje band
Middelzwaar	Corduroy / Flanel Gabardine / Gingang Linnen / Mousseline Wol Crêpe	Met katoen bedekt polyester 100% Polyester *Gemerceiseerd maat 50 Nylon	2020 rode schacht	14/90 blauwe band
Middelzwaar/ Zwaar	Gelaagde geweven stoffen / Canvas Jasstof / Denim Ongekeperd linnen Zeildoek	Met katoen bedekt polyester 100% Polyester *Gemerceiseerd maat 40 **Zwaar materiaal"	2020 rode schacht	16/100 violette band 18/110 gele band
Gebreide stoffen	Gelaagde gebreide stoffen Dubbel gebreide stof Jersey / Tricot	Met katoen bedekt polyester polyester Nylon	2045 gele schacht	11/80 oranje band 14/90 blauwe band 16/100 violette band

* Gebruik voor de beste resultaten altijd een naald van het merk Singer.

STOFF-, GARN- UND NADELTABELLE

Die Auswahl der korrekten Nadel und des richtigen Garns hängt vom zu verarbeitenden Stoff ab. Folgende Tabelle ist eine praktische Hilfe bei der Auswahl von Nadeln und Garnen. Sehen Sie hier nach, bevor Sie mit jeder Näharbeit anfangen. Achten Sie darauf, dass Sie denselben Garntyp und dieselbe Fadenstärke für Ober- und Unterfaden verwenden.

STOFF		GARN	NADELN	
Untenstehende Stoffe können aus Baumwolle, Leinen, Seide, Wolle, Synthetik, Viskose oder Mischfasern bestehen. Sie sind als Beispiele für die entsprechende Gewichtsklasse aufgelistet.				
Leicht	Batist Chiffon Crêpe	Baumwoll-Polyester 100 % Polyester * merzerisiert Nr. 60*	2020 roter Schaft	11/80 orange Markierung
Mittelschwer	Cordsamt, / Flanell Gabardine Gingham / Leinen Musselin Wollkrepp	Baumwoll-Polyester 100 % Polyester * merzerisiert Nr. 50* Nylon	2020 roter Schaft	14/90 blaue Markierung
Schwer	Kaschiertes Gewebe Kanevas Mantelstoff / Jeans Duck / Segeltuch	Baumwoll-Polyester 100 % Polyester * merzerisiert Nr. 40* * hochfestes Garn	2020 roter Schaft	16/100 violett Markierung 18/110 gelbe Markierung
Strickwaren	Kaschierte Strickware Doppel-Maschenware Jersey / Trikot	Baumwoll-Polyester Polyester Nylon	2045 gelber Schaft	11/80 orange Markierung 14/90 blaue Markierung 16/100 violett Markierung

* Verwenden Sie nur Singer Markennadeln für bessere Ergebnisse

CHANGING THE NEEDLE

VERWISSELEN VAN DE NAALD

NADEL AUSWECHSELN



Always disconnect the machine from power supply by removing the plug from the electrical outlet.

1. Raise the needle bar to its highest position by turning the hand wheel toward you (counter-clockwise).
2. Loosen the needle clamp screw by turning it toward you (counter-clockwise).
3. Remove the needle by pulling it downward.
4. Insert the new needle into the needle clamp with the flat side toward the back.
5. Push the needle up as far as it can go.
6. Tighten the needle clamp screw with the screw driver.

NOTE: Tighten snugly, but do not overtighten.

Helpful Hint: Placing a scrap of fabric under the presser foot and lowering the presser foot makes it easier to change the needle and will preclude dropping the needle into the needle plate slot.

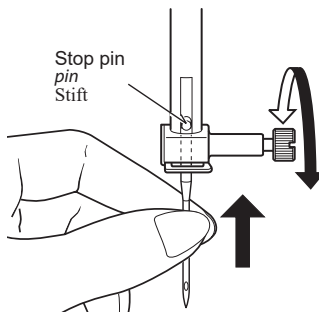
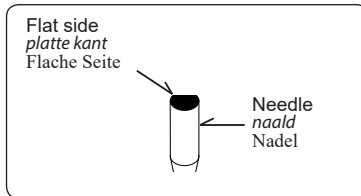


MaaK de machine steeds l o s van de stroomvoorziening door de stekker uit het stopcontact te verwijderen.

1. Zet de naald in zijn hoogste stand door het handwiel naar u toe te draaien.
2. Maak de naaldklemschroef los, door deze naar u toe te draaien.
3. Trek de naald naar beneden, uit de naaldstang.
4. Plaats de nieuwe naald in het slot, met de platte kant naar achteren.
5. Druk de naald zover mogelijk omhoog.
6. Zet daarna de naaldklemschroef weer goed vast.

OPMERKING: draai vast aan, maar niet te vast.

Tip: het vervangen van de naald is gemakkelijker wanneer u een stukje stof onder het voetje legt en het voetje laat zakken. Dit voorkomt dat de naald in het naaldplaatgat valt.



Flat side toward the back
platte kant
Flache Seite nach hinten.



Maschine immer durch Herausziehen des Netzsteckers aus der Steckdose vom Netz trennen.

1. Handrad entgegen dem Uhrzeigersinn drehen, bis die Nadel in höchster Stellung steht.
2. Nadelklemmschraube entgegen dem Uhrzeigersinn herausdrehen.
3. Nadel nach unten ziehen und herausnehmen.
4. Neue Nadel in den Nadelhalter mit der abgeflachten Seite nach hinten einsetzen.
5. Nadel bis zum Anschlag nach oben drücken.
6. Nadelklemmschraube mit dem mitgelieferten Schraubenzieher festziehen.

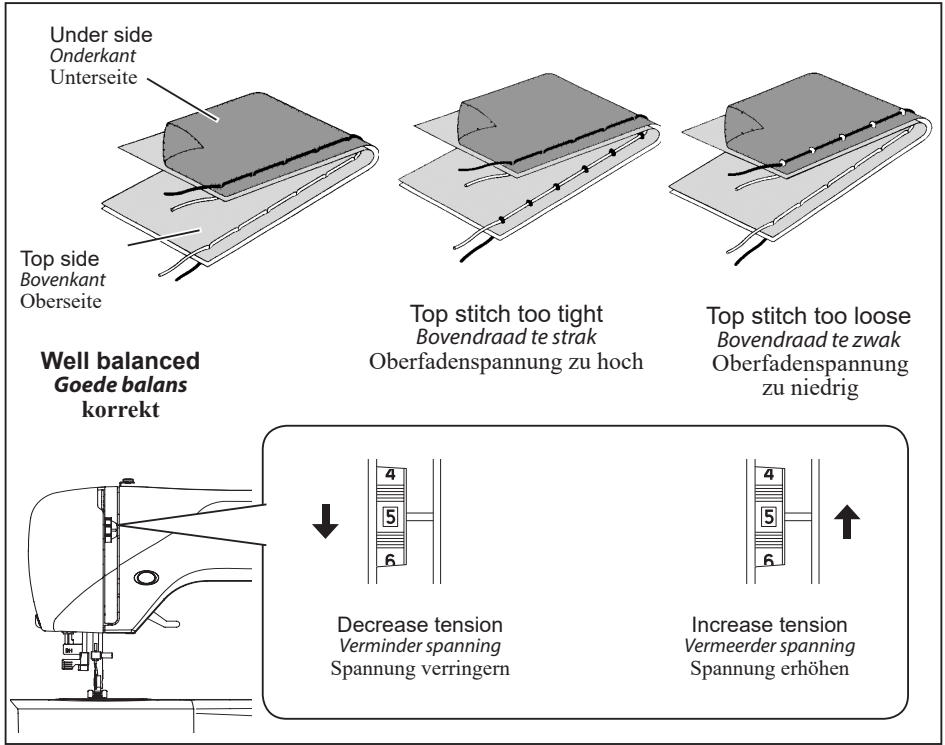
HINWEIS: Ziehen Sie fest, aber nicht zu fest.

Tipp: Das Austauschen der Nadel ist einfacher, wenn man ein Stoffstück unter den Nähfuß legt und den Nähfuß senkt. Dies verhindert, dass die Nadel in das Stichplattenloch fällt.

ADJUSTING TOP THREAD TENSION

AFSTELLEN VAN DE BOVENDRADSPANNING

FADENSPANNUNG EINSTELLEN



90% of your sewing will be done with the tension control dial (on top of the machine) set at "5".

Helpful Hint: A slight adjustment to a higher number or a lower number may improve sewing appearance.

Voor 90 % van uw naaiwerk hoeft u alleen de draadspanningsregelaar op "5" in te stellen. De draadspanningsregelaar bevindt zich op de machinekop.

Tip: door een lichte verschuiving in + of - richting van AUTO bewerkstelligt men veelal een beter naaibeeld.

Für 90 % Ihrer Näharbeiten brauchen Sie nur das Fadenspannungs-Einstellrad auf „5“ zu stellen. Das Fadenspannungs-Einstellrad befindet sich auf dem Maschinenkopf.

Tip: Durch eine leichte Verschiebung der 5 Grundstellung in + oder - Richtung erzielt man meistens ein besseres Nahtbild.

STRAIGHT STITCHING

The correct appearance of your stitching is largely determined by the balanced tension of both top and bobbin threads. The tension is well balanced when these two threads "lock" in the middle of layers of the fabric you are sewing.

If, when you start to sew, you find that the stitching is irregular, you will need to adjust the tension control.

Make any adjustments with presser foot "down". A balanced tension (identical stitches on both top and bottom) is usually only desirable for straight stitch sewing.

DRAADSPANNING VOOR RECHTE NADEN

Het goed uitzien van uw steek is afhankelijk van het instellen van de balans van boven- en spoeldraad. De spanning is in balans als het knoepje van het garen precies tussen de twee stoflagen zichtbaar is (in het midden).

Als de spanning niet goed is ingesteld voor de door u te naaien stof, dan moet u deze opnieuw instellen. Verdraai de spanningsregelaar altijd, als het voetje naar beneden staat.

Een symmetrische draadspanning (d.w.z. identiek naadpatroon van boven- en nderdraad) is normaalgesproken alleen bij de rechte steek gewenst.

BEI GERADSTICH

Eine gut aussehende Naht hängt weitgehend von der richtigen Fadenspannung von Ober und Unterfaden ab. Bei korrekter Fadenspannung muss die Verschlingung der beiden Fäden in der Mitte Ihres Nähgutes erfolgen.

Wenn Ihnen Unregelmäßigkeiten in dem Nahtbild auffallen, müssen Sie wahrscheinlich die Fadenspannung einstellen. Zur Einstellung der Fadenspannung muss der Nähfuß gesenkt werden.

Eine symmetrische Fadenspannung (d.h. identisches Nahtbild oben und unten) ist normalerweise nur beim Geradstich erwünscht.

ZIG ZAG and DECORATIVE SEWING

For zigzag sewing and decorative stitch functions, thread tension should be less than for straight stitch sewing.

You will always obtain a nicer stitch and less puckering when the upper thread appears on the bottom side of your fabric.

DRAADSPANNING VOOR ZIGZAG NADEN

Voor de zigzag steek moet de draadspanning iets losser ingesteld worden dan voor de rechte steek.

De naad ziet er mooier uit (zonder plooitjes), wanneer de verstrengeling van boven- en spoeldraad aan het einde van de steek gebeurt.

BEI ZICKZACKSTICH UND ZIERSTICHEN

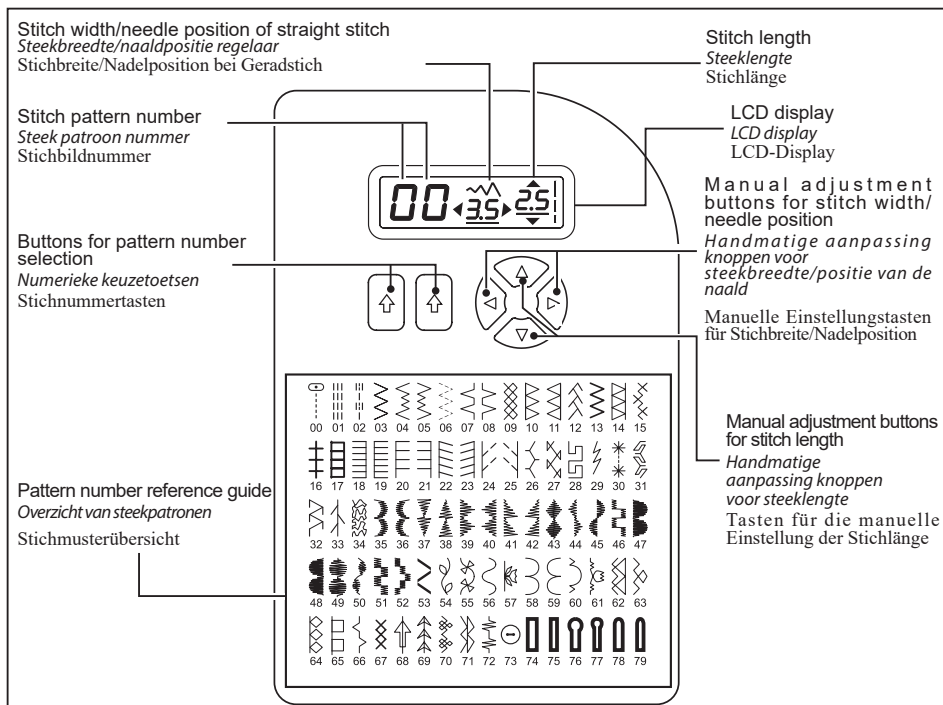
Für den Zickzackstich muss die Fadenspannung etwas loser als für den Geradstich eingestellt werden.

Die Naht sieht schöner aus und Sie vermeiden das Nahtkräuseln, wenn der Oberfaden auf der Stoffunterseite erscheint.

FUNCTIONS OF CONTROL PANEL

BEDIENINGSPANEELFUNCTIES

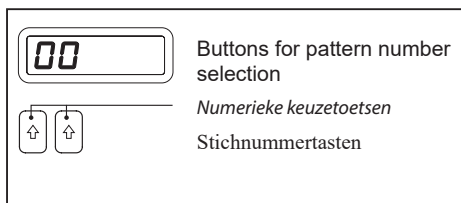
BEDIENUNGSFELDFUNKTIONEN



PATTERN NUMBER SELECTION BUTTONS

When the machine is turned on, straight stitch is selected and pop-up screen for individual preference settings appears on the LCD display.

To select stitch patterns, use left button for pattern number selection to select left digit and right button to select right digit referring to pattern number reference guide.



NUMERIEKE KEUZETOETSEN

Wanneer de machine wordt ingeschakeld, is de rechte steek geselecteerd en pop-up scherm voor individuele voorkeur instellingen verschijnt op de LCD-display.

Om stekenpatronen te selecteren, gebruik de linkerknop om linkercijfer te kiezen en rechterknop om rechtercijfer te kiezen.

Zowel de cijfers links als rechts gaan tot 7.

STICHNUMMERTASTEN

Wenn die Maschine eingeschaltet wird ist der Geradstich eingestellt und ein Pop - up Fenster für individuelle Einstellungsmöglichkeiten erscheint auf dem LCD-Display.

Um ein Stichmuster auszuwählen benutzen Sie die linke Taste zur Wahl der linken Ziffer und die rechte Taste zur Wahl der rechten Ziffer.

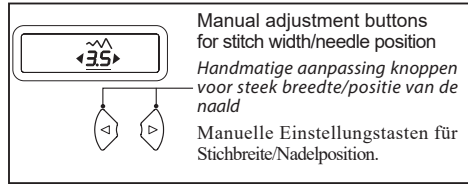
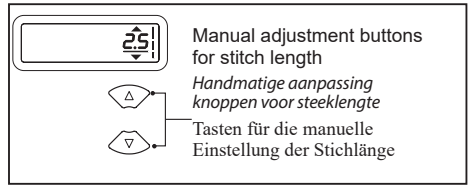
STITCH LENGTH AND STITCH WIDTH / NEEDLE POSITION ADJUSTMENT BUTTONS

Your sewing machine will produce your stitching requirements at a default stitch length and width.

Default settings of stitch length and width are underlined on the display.

You can manually change the length, width or needle position for straight stitch according to your preference by pushing manual adjustment buttons.

NOTE: Some patterns offer more options for manual adjustments than others.



STEEKLENGTE EN STEEKBREEDTE/POSITIE VAN DE NAALD INSTELTOETSEN

Uw naaimachine zal nooit met een vooraf ingestelde standaard steeklengte en -breedte. Standaardinstellingen worden onderlijnd op de display.

U kan handmatig de lengte, breedte of de positie van de naald voor de rechte steek veranderen.

EINSTELLUNGSTASTEN FÜR STICHLÄNGE/STICHBREITE UND NADELPOSITION

Ihre Nähmaschine näht mit einer voreingestellten/Standard Stichelänge und -breite.

Die Standardeinstellungen sind auf dem Display unterstrichen.

Sie können manuell die Stichelänge, Stichbreite oder Nadelposition für den Geradstich ändern.

OPMERKING: Sommige steekpatronen bieden meer mogelijkheden voor een manuele instelling dan andere.

HINWEIS : Manche Stichmuster bieten mehr Möglichkeiten der manuellen Einstellung als andere.

STRAIGHT STITCH NEEDLE POSITION

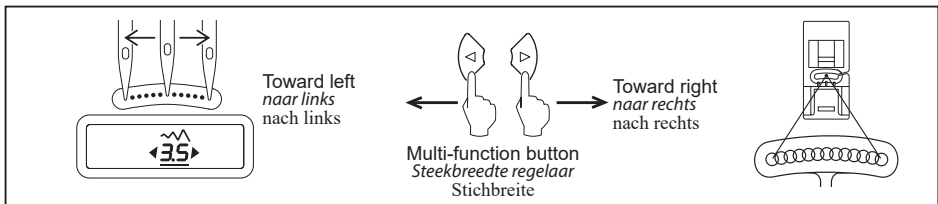
NAALDPOSITIE VOOR DE RECHTE STEEK

NADELPOSITIONEN FÜR DEN GERADSTICH

The position of the needle when sewing straight stitch may be adjusted to any one of 13 different positions with the Stitch Width Control as illustrated:

Bij de rechte steek zijn 13 verschillende naaldposities beschikbaar. De naaldpositie wordt met de naaldpositieregelaar ingesteld (zie navolgende afbeelding).

Bei dem Geradstich stehen 13 unterschiedlichen Nadelpositionen zur Verfügung. Die Nadelposition wird mit der Nadelpositionstaste eingestellt (siehe untenstehende Abbildung).



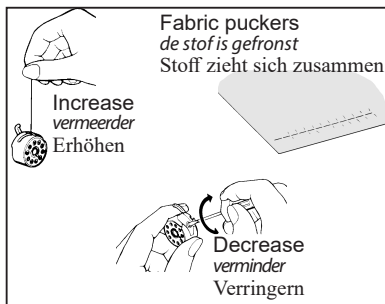
ADJUSTING BOBBIN THREAD TENSION

REGELING VAN DE SPOELDRAADSPANNING

REGULIERUNG DER UNTERFADENSPANNUNG

BOBBIN THREAD TENSION REQUIRES ADJUSTMENT LESS FREQUENTLY THAN THE TOP THREAD TENSION.

If the tension is well balanced, but the fabric puckers badly, both top and bobbin thread tensions may be too tight and have to be adjusted. To test if the bobbin thread tension is correct, suspend the bobbin case by the thread and jerk it once. Correct bobbin tension will result in the thread unwinding only one or two inches. If too loose it will unwind continuously. If too tight the thread will not unwind at all. When adjusting the tension on the bobbin case, make only slight adjustments with a screwdriver.



De spoeldraad vereist minder frequente bijstellingen dan de bovendraad. Als de draadspanning goed is ingesteld maar de stof toch fel frons, zou het kunnen zijn dat de boven- en spoeldraadspanningen te groot zijn en moeten bijgesteld worden.

Om na te gaan of de spoeldraadspanning correct is neem je het spoelhouderje op met de draad en geef je er een snok aan. Een juiste draadspanning zal er voor zorgen dat het spoeltje slechts 1 à 2 inches (2 à 3 cm) zal afrollen.

Als de spanning te laag is zal het spoeltje continu afrollen terwijl bij te sterke spanning het spoeltje helemaal niet zal afrollen.

Als je de draadspanning aan het spoelhouderje moet bijstellen maak dan alleen kleine bijstellingen met een schroevendraaier.

Die untere Fadenspannung wird nur dann verstellt, wenn durch Regulierung der Oberfadenspannung keine richtige Stichbildung erreicht wird. Durch Drehen der Schraube nach links wird die Spannung schwächer, nach rechts fester. Ist die Stichbildung in Ordnung, die Naht zieht sich aber zusammen, können gleichzeitig Ober- und Unterfadenspannung zu fest sein; beide Spannungen müssen dann nachreguliert werden.

Um zu prüfen, ob die Kapselspannung korrekt ist, lassen Sie die Kapsel am Fadenende herabhängen, und rucken Sie einmal kurz an. Ist die Spannung richtig, zieht sich der Faden etwa 5-10 cm heraus. Ist die Spannung zu lose, rollt der Faden kontinuierlich ab.

CHANGING PRESSER FOOT

AFSTELLEN VAN DE BOVENDRADSPANNING

NÄHFUß AUSWECHSELN

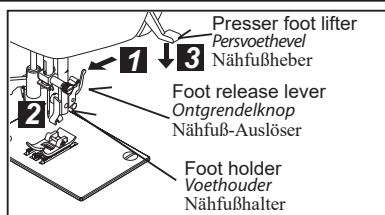
Be sure needle is in the up position.

Raise presser foot lifter.

1. Push presser foot release lever to remove the foot.
2. Place the desired foot on the needle plate aligning the presser foot pin with the foot holder.
3. Lower the presser foot lifter so that the foot holder snaps on the foot.

Zet de naald in zijn hoogste stand. Zet het voetje omhoog.

1. Druk op de ontgrendelknop om het voet te verwijderen.
2. Plaats de gewenste voet op de naaldplaat met de naaldgleuf op elkaar.
3. Laat de persvoethevel zakken zodat de voet aan de voethouder vastklikt.



Vergewissern Sie sich, dass die Nadel „oben“ steht. Stellen Sie den Nähfußheber hoch.

1. Drücken Sie auf den Nähfuß-Auslöser. Der Nähfuß löst sich automatisch aus seiner Halterung.
2. Legen Sie den gewünschten Nähfuß auf die Stichplatte, und zentrieren Sie den Stift des Nähfußes direkt unter den Schlitz des Nähfußhalters.
3. Lassen Sie den Nähfußheber herunter, sodass der Nähfußhalter im Nähfuß einrastet.

HELPFUL MESSAGES

TIPS

HILFEMELDUNG

If an incorrect operation is made, a helpful message will be displayed. When a helpful message is displayed, fix the problem following the instructions below.

Als men de machine verkeerd bedient, zal er een hulpmelding verschijnen. Wanneer een hulpmelding verschijnt, kan u het probleem a.d.h.v. onderstaande instructies oplossen.

Wenn eine fehlerhafte Bedienung erfolgt, erscheint eine Hilfe-Meldung. Wenn eine Hilfe-Meldung angezeigt wird, beheben Sie das Problem entsprechend den nachstehenden Hinweisen.

Bobbin winder is moved to right (operating position) during sewing.

➔ Check bobbin winder and move it to left.

Spoelas wordt verplaatst naar rechts (bedrijfsstand) tijdens het naaien.

➔ *Controleer spoelas en verplaats deze naar links.*

Der Spuler ist während des Nähens nach rechts (Arbeitsposition) gerutscht.

➔ Spuler prüfen und nach links schieben.

C1

Buttonhole lever is not lowered or raised.

➔ Lower buttonhole lever when sewing buttonholes.

➔ Raise buttonhole lever when sewing stitch patterns.

Knoopsgatheboom is niet verlaagd of verhoogd.

➔ *Lagere knoopsgatheboom bij het naaien van knoopsgaten naar beneden laten.*

➔ *Knoopsgatheboom bij net normaal naaien omhoog zetten.*

Der Knopfloch-Hebel ist nicht heruntergelassen oder hochgestellt.

➔ Knopfloch-Hebel zum Nähen von Knopföchern herunterlassen.

➔ Knopfloch-Hebel beim normalen Nähen hochstellen.

C2

Foot control plug is pulled out, while operating foot control.

➔ Push in foot control plug.

Voetpedaalstekker is uitgetrokken tijdens het drukken op de startknop.

➔ *Stekker insteken.*

Der Stecker des Fußanlassers ist während der Betätigung des Anlassers herausgezogen worden.

➔ Stecker einstecken.

C3

Machine is locked up due to thread entangled with bobbin case or rotation interrupted forcibly.

➔ Turn off power switch and eliminate the problem that caused the machine to stop.

Machine blokkeert doordat de draad verstrikt met de spoel of doordat de machine ruw werd onderbroken.

➔ *Hoofdschakelaar uitschakelen en het probleem oplossen.*

Die Maschine blockiert weil sich Faden im Spulenbereich verfangen hat oder die Nähbewegung gewaltsam unterbrochen wurde.

➔ Hauptschalter abschalten und das Problem beseitigen.

C4

Reverse/tacking stitch button is pushed, while buttonhole stitch is selected.

➔ Tacking stitch is made automatically after buttonhole stitch is completed.

It is not necessary to push the reverse/tacking stitch button.

Knop voor achterwaarts naaien en afhechten wordt ingedrukt, terwijl knoopsgat steek is geselecteerd.

➔ *De r i j s teek wordt automatisch genaaid als het knoopsgat klaar is. Het is niet nodig om de terugwaartse knop in te drukken.*

Die Rückwärtstaste/Hefttaste ist gedrückt worden während der Knopflochstich eingestellt ist.

➔ Der Heftstich wird automatisch genäht, wenn das Knopfloch fertig ist.

Es ist nicht nötig die Rückwärtstaste zu drücken.

C5

Bobbin winder is in operation.

➔ Move bobbin winder to left when it is not used.

Opspoeler is in werking.

➔ *Verplaats de 'opspoeler' naar links wanneer deze niet gebruikt wordt.*

Der Spuler ist in Betrieb.

➔ Spuler nach links schieben, wenn er nicht benutzt wird.

C6

REVERSE OPERATION BUTTON

ACHTERWAARTSKNOP

RÜCKWÄRTSSCHALTER

DUAL PURPOSE REVERSE/
TACKING STITCH BUTTON

*** Reverse stitch function for straight and zigzag stitches ()**

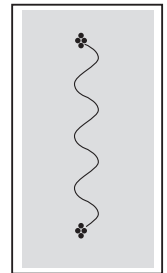
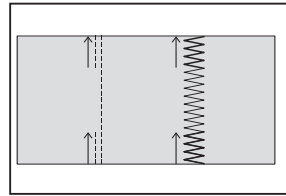
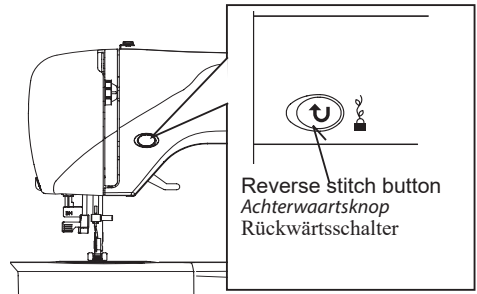
Reverse sewing is carried out while the reverse stitch button is pushed.

The machine will continue to sew in reverse as long as the reverse button is pressed.

*** Tacking stitch function for tie-off of other stitches ()**

The sewing machine makes 4 tiny tacking stitches to tie off the sewing on all patterns except straight, zigzag and buttonhole stitches. The position of the tacking stitches will be at the exact spot in the pattern where the reverse/tacking stitch button is pushed.

NOTE: This function is very useful for tying off the sewing pattern to avoid raveling at the start and end of sewing.



Dubbele functie knop voor het achterwaarts naaien en afhechten

*** Achterwaarts naaien voor rechte steken en zigzag steken ()**

Voor het achterwaarts naaien houdt u de achterwaartsknop ngedrukt.

De machine naait achteruit, zolang deze knop ingedrukt blijft.

*** Afhechtfunctie voor het afwerken van andere steken ()**

De naaimachine naait 4 kleine naadafwerksteken voor het afhechten van alle steekpatronen behalve rechte en zigzagsteken.

De naadafwerksteken worden exact op de plaats uitgevoerd waarbij de achterwaartsknop wordt bediend.

OPMERKING: het afhechten van steekpatronen is zeer nuttig tegen het uitrafelen van naadeinden.

Doppelfunktionsschalter zum Rückwärtsnähen und Vernähen

*** Rückwärtsfunktion für Geradstiche und Zickzackstiche ()**

Zum Rückwärtsnähen betätigen Sie den Rückwärtsschalter.

Die Maschine näht rückwärts, solange der Schalter betätigt wird.

*** Riegelfunktion zum Vernähen von sonstigen Stichen ()**

Die Nähmaschine näht 4 kleine Nahtverriegelungsstiche zum Vernähen aller Stichmuster außer Gerad- und Zickzackstichen.

Die Nahtverriegelungsstiche werden exakt auf der Stelle ausgeführt, bei der der Rückwärtsschalter betätigt wird.

HINWEIS: Das Vernähen von Stichmustern ist sehr nützlich gegen das Ausfransen von Nahtenden.

2. STARTING TO SEW

QUICK REFERENCE TABLE OF STITCH LENGTH AND WIDTH

2. BEGINNEN MET NAAIEN

SNELZOEKTABEL VOOR STEEKLENGTE EN BREEDTE

2. NÄHBEGINN

NACHSCHLAGTABELLE FÜR STICHLÄNGEN UND STICHBREITEN

STITCH STEEK STICH	PATTERN No. Patroon N° MUSTER NR.			NEEDLE POSITION BREEDETE STICHBREITE		LENGTH LENGTE STICHLÄNGE	
	100 stitch model	80 stitch model	60 stitch model	AUTO AUTO AUTO	MANUAL MANUEL MANUELL	AUTO AUTO AUTO	MANUAL MANUEL MANUELL
	00	00	00		LEFT - RIGHT LINKS - RECHTS LINKS - RECHTS	2.5	0.5 - 4.5
	01	01	01			2.5	1.5 - 2.5
	02	02	02			—	2.0 - 4.0

STITCH STEEK STICH	PATTERN No. Patroon N° MUSTER NR.			WIDTH BREEDETE STICHBREITE		LENGTH LENGTE STICHLÄNGE		STITCH STEEK STICH	PATTERN No. Patroon N° MUSTER NR.			WIDTH BREEDETE STICHBREITE		LENGTH LENGTE STICHLÄNGE	
	100 stitch model	80 stitch model	60 stitch model	AUTO AUTO AUTO	MANUAL MANUEL MANUELL	AUTO AUTO AUTO	MANUAL MANUEL MANUELL		100 stitch model	80 stitch model	60 stitch model	AUTO AUTO AUTO	MANUAL MANUEL MANUELL	AUTO AUTO AUTO	MANUAL MANUEL MANUELL
	03	03	03	5.0	0 - 6.0	2.0	0.5 - 3.0		10	10	10	3.5	3.5 - 6.5	2.5	1.5 - 2.5
	04	04	04	3.0	2, 3, 4, 5, 6	2.0	1.0 - 3.0		11	11	11	3.5	3.5 - 6.5	2.5	1.5 - 2.5
	05	05	05	3.0	2, 3, 4, 5, 6	2.0	1.0 - 3.0		12	12	12	6.0	3, 4.5, 6	2.0	1.0 - 2.5
	06	06	06	6.0	2.5, 3, 4.5, 6	1.5	0 - 2.5		13	13	13	5.0	2.0 - 6.0	2.5	1.5 - 2.5
	07	07	07	3.0	1.0 - 6.0	2.0	1.0 - 3.0		14	14	14	3.5	3.5 - 6.5	2.5	1.5 - 2.5
	08	08	08	3.0	1.0 - 6.0	2.0	1.0 - 3.0		15	15	15	6.0	3, 4.5, 6	2.0	1.5 - 2.5
	09	09	09	6.0	3, 4.5, 6	2.0	1.5 - 2.5		16	16	16	3.0	2.0 - 6.0	2.5	1.5 - 2.5

STITCH STEEK STICH	PATTERN No. <i>Patroon</i> N° MUSTER NR.			WIDTH <i>BREEDTE</i> STICHBREITE		LENGTH <i>LENGTE</i> STICHLÄNGE		STITCH STEEK STICH	PATTERN No. <i>Patroon</i> N° MUSTER NR.			WIDTH <i>BREEDTE</i> STICHBREITE		LENGTH <i>LENGTE</i> STICHLÄNGE	
	100 stitch model	80 stitch model	60 stitch model	AUTO AUTO	MANUAL MANUELL	AUTO AUTO	MANUAL MANUELL		100 stitch model	80 stitch model	60 stitch model	AUTO AUTO	MANUAL MANUELL	AUTO AUTO	MANUAL MANUELL
	17	17	17	3.5	1.0 - 6.5	2.5	1.5 - 2.5	* * *	32	30	30	5.0	5.0, 6.0	2.5	—
	18	18	18	3.0	1.0 - 6.5	2.5	1.5 - 2.5		33	31	31	5.0	3.5 - 6.0	2.5	1.5 - 2.5
	19	19	19	3.0	1.0 - 6.5	2.5	1.5 - 2.5		34	32	—	5.0	3.0 - 6.5	2.5	1.5 - 2.5
	20	20	20	3.5	1.0 - 6.5	2.5	1.5 - 2.5		35	33	—	5.0	1.0 - 6.0	2.5	0.8 - 2.5
	21	21	21	3.5	1.0 - 6.5	2.5	1.5 - 2.5		36	34	32	—	—	Varied Variabe Untersch	—
	22	22	22	3.5	1.0 - 6.0	2.0	0.8 - 2.5		37	—	—	6.0	3.5 - 6.0	0.8	0.5 - 1.5
	23	23	23	3.5	1.0 - 6.0	2.0	0.8 - 2.5		38	—	—	6.0	3.5 - 6.0	0.8	0.5 - 1.5
	24	24	24	5.0	1.0 - 6.0	2.0	1.0 - 2.5		39	35	33	6.0	3.5 - 6.0	0.5	0.3 - 1.5
	25	25	25	5.0	1.0 - 6.0	2.0	1.0 - 2.5		40	36	—	6.0	3.5 - 6.0	0.5	0.3 - 1.5
	26	26	26	5.0	3.5 - 6.0	2.5	1.5 - 2.5		41	37	—	6.0	3.5, 5, 6	0.5	0.3 - 1.5
	27	27	27	4.0	2, 4, 6	2.5	1.0 - 2.5		42	38	34	6.0	3.5, 5, 6	0.5	0.3 - 1.5
	28	—	—	5.0	2.0 - 6.0	2.5	1.0 - 2.5		43	39	35	6.0	3.5, 5, 6	0.5	0.3 - 1.5
	29	28	28	5.0	3.5, 5, 6	2.5	1.3 - 2.5		44	40	—	6.0	3.5, 5, 6	0.5	0.3 - 1.5
	30	—	—	5.0	3, 4, 5, 6	1.8	1.5 - 2.5		45	41	36	6.0	3.5, 5, 6	0.5	0.3 - 1.5
	31	29	29	1.0	—	2.5	1.5 - 3.0		46	42	—	6.0	3.5, 5, 6	0.5	0.3 - 1.5

STITCH STEEK STICH	PATTERN No. Patroon N° MUSTER NR.			WIDTH BREEDTE STICHBREITE		LENGTH LENGTE STICHLÄNGE		STITCH STEEK STICH	PATTERN No. Patroon N° MUSTER NR.			WIDTH BREEDTE STICHBREITE		LENGTH LENGTE STICHLÄNGE	
	100 stitch model	80 stitch model	60 stitch model	AUTO AUTO AUTO	MANUAL MANUEL MANUELL	AUTO AUTO AUTO	MANUAL MANUEL MANUELL		100 stitch model	80 stitch model	60 stitch model	AUTO AUTO AUTO	MANUAL MANUEL MANUELL	AUTO AUTO AUTO	MANUAL MANUEL MANUELL
		47	43	37	6.5	3.0 - 6.5	0.5		0.3 - 1.5		62	55	—	6.0	3.5 - 6.0
	48	44	38	6.0	3.0 - 6.0	0.5	0.3 - 1.5		63	56	47	6.0	3.5, 6.0	1.8	0.8 - 2.5
	49	45	39	6.0	3.0 - 6.0	0.5	0.3 - 1.5		64	57	48	6.0	3.5, 6.0	Varied Variabe Untersch	—
	50	—	—	6.0	3.0 - 6.0	0.5	0.3 - 1.5		65	—	—	6.0	3.5, 6.0	Varied Variabe Untersch	—
	51	—	—	6.0	3.0 - 6.0	0.5	0.3 - 1.5		66	58	49	6.0	3.5 - 6.0	1.3	0.8 - 4.0
	52	46	40	5.0	3.5 - 6.0	0.5	0.3 - 1.5		67	59	—	6.0	3.5 - 6.0	1.3	0.8 - 4.0
	53	47	41	6.0	3.0 - 6.0	0.5	0.3 - 3.0		68	60	50	6.0	3.5 - 6.0	1.8	1.0 - 4.0
	54	48	—	6.0	3.0 - 6.0	0.5	0.3 - 3.0		69	—	—	6.0	3.5 - 6.0	1.8	1.0 - 4.0
	55	49	42	6.5	3.5 - 6.5	0.5	0.3 - 2.5		70	61	51	6.0	3.0 - 6.0	2.5	1.0 - 2.5
	56	50	43	6.0	3.5 - 6.0	0.5	0.3 - 1.5		71	—	—	6.0	3.0 - 6.0	2.5	1.0 - 2.5
	57	51	44	6.0	3.0 - 6.0	0.5	0.3 - 1.5		72	62	—	4.5	3,4,5,6	2.5	1.5 - 2.5
	58	52	45	6.0	3, 4,5, 6	0.5	0.3 - 1.3		73	—	—	4.5	3,4,5,6	2.5	1.5 - 2.5
	59	—	—	3.5	2.0 - 6.0	0.5	0.5 - 1.0		74	63	52	4.5	3, 4,5, 6	2.5	1.5 - 2.5
	60	53	—	5.0	2.0 - 6.5	0.5	0.5, 0.8		75	—	—	4.5	3, 4,5, 6	2.5	1.5 - 2.5
	61	54	46	6.0	3.5, 6.0	2.0	1.5 - 2.5		76	64	53	5.0	3.5 - 6.0	2.5	1.5 - 2.5

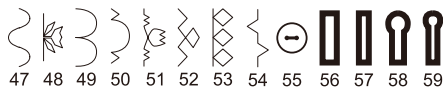
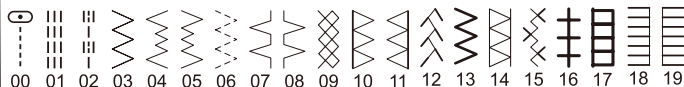
STITCH STEEK STICH	PATTERN No. <i>Patroon N°</i> MUSTER NR.			WIDTH <i>BREEDTE</i> STICHBREITE		LENGTH <i>LENGTE</i> STICHLÄNGE		STITCH STEEK STICH	PATTERN No. <i>Patroon N°</i> MUSTER NR.			WIDTH <i>BREEDTE</i> STICHBREITE		LENGTH <i>LENGTE</i> STICHLÄNGE	
	100 stitch model	80 stitch model	60 stitch model	AUTO AUTO	MANUAL MANUELL	AUTO AUTO	MANUAL MANUELL		100 stitch model	80 stitch model	60 stitch model	AUTO AUTO	MANUAL MANUELL	AUTO AUTO	MANUAL MANUELL
		77	—	—	5.0	3.5 - 6.0	2.5		1.5 - 2.5		89	—	—	—	—
	78	65	—	5.0	3.0 - 6.5	2.5	1.5 - 2.5		90	73	55	3.0	2.0 - 4.5	—	—
	79	—	—	5.0	3.0 - 6.5	2.5	1.5 - 2.5		91	—	—	—	—	0.5	0.5, 0.8
	80	66	54	5.0	3.0 - 6.0	2.0	1.0 - 2.5		92	—	—	—	—	—	—
	81	67	—	5.0	3.5 - 6.5	2.5	1.5 - 2.5		93	—	—	—	—	0.5	0.5, 0.8
	82	—	—	4.5	3.0, 4.5 6.0	2.5	1.5 - 2.5		94	74	56	—	—	0.5	0.5, 0.8
	83	68	—	6.0	3.5 - 6.0	2.5	1.5 - 2.5		95	75	57	—	—	0.5	0.5, 0.8
	84	69	—	5.0	3.5 - 6.0	2.5	1.5 - 2.5		96	76	58	—	—	0.5	0.5, 0.8
	85	70	—	6.3	3.8 - 6.3	1.3	1.0 - 2.0		97	77	59	—	—	0.5	0.5, 0.8
	86	71	—	5.0	3.0 - 6.0	2.5	1.5 - 2.5		98	78	—	—	—	0.5	0.5, 0.8
	87	—	—	5.0	4.0 - 6.0	2.5	1.5 - 2.5		99	79	—	—	—	0.5	0.5, 0.8
	88	72	—	5.0	2.0 - 6.0	1.5	0.5 - 2.0								

PATTERN NUMBER REFERENCE GUIDE

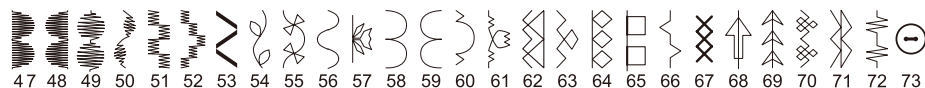
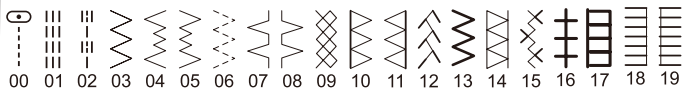
REFERENTIEGIDS VAN DE PATROONNUMMERS

ÜBERSICHT STICHMUSTERNUMMERN

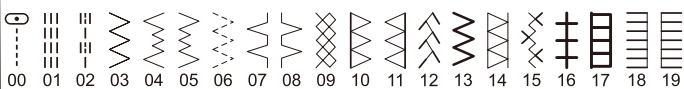
60 stitch model
60 steken model
Modell 60 Stiche



80 stitch model
80 steken model
Modell 80 Stiche



100 stitch model
100 steken model
Modell 100 Stiche



STRAIGHT STITCHING

RECHTE STEEK

GERADSTICH

- 100 stitch model : 00
- ⋮ 80 stitch model : 00
- ⋮ 60 stitch model : 00

Straight stitch is most frequently used for all types of sewing. Let's begin by following the steps below.

NOTE: Based upon the weight of the fabric, slight "fine tuning" of the tension may be desired.

1. SETTINGS
Presser foot - All purpose foot
Thread tension control - 5
- A. Thread tension control
B. Reverse stitch button
C. Presser foot lifter
2. Pull both threads under the presser foot toward the back of the machine, leaving about 4" (10cm) clear.
3. Place the fabric under the presser foot and lower the presser foot lifter.
4. Turn the hand wheel toward you (counter-clockwise) until the needle enters the fabric.
5. Start the machine. Guide the fabric gently with your hands. When reaching the edge of the material, stop the sewing machine.

NOTE: The needle plate has both metric and inch markings as an aid for guiding your fabric when sewing a seam.

6. First turn the handwheel toward you (counter-clockwise) until the needle is at its highest position. Raise the presser foot, draw materials to the rear and cut off excess thread with the thread cutter located on the bottom of face cover as shown.

NOTE: To secure the stitching and avoid raveling, press the reverse stitch switch and sew a few stitches at the start and end of the seam.

Bij elk aspect van het naaien wordt de rechte steek het meest veelvuldig gebruikt. Laten we aan de hand van onderstaande stappen leren naaien.

OPMERKING: afhankelijk van het stofgewicht kan er een "exacte instelling" van de draadspanning noodzakelijk zijn.

1. INSTELLINGEN
Voetje - Standaardvoet
Spanningsregelaar - 5
- A. Spanningsregelaar
B. Achterwaartsknop
C. Persvoethevel
2. Trek beide draden onder het voetje in de richting van de achterzijde van de machine en laat daarbij ongeveer 15cm over.
3. Plaats de stof onder het voetje en laat het voetje zakken.
4. Draai het handwiel naar u toe totdat de naald in de stof gaat.
5. Start de machine. Leid de stof voorzichtig met uw handen. Stop de naaimachine wanneer u de rand van de stof bereikt.

OPMERKING: als hulp voor de stofgeleiding is de steekplaat van maatindeling in mm en inch voorzien.

6. Draai eerst het handwiel naar u toe totdat de naald in de hoogste stand staat en zet vervolgens het voetje omhoog, trek de stoffen naar achteren en knip het teveel aan draad af met behulp van de draadsnijder aan de onderzijde van het frontkapje, zoals getoond.

Opmerking: ter versterking van de naaduiteinden de achterwaartsknop ingedrukt houden en 3-4 steken aan het begin en einde van de naad naaien.

Der Geradstich ist der am häufigsten gebrauchte Stich. Machen Sie sich daher mit den folgenden Arbeitsschritten vertraut.

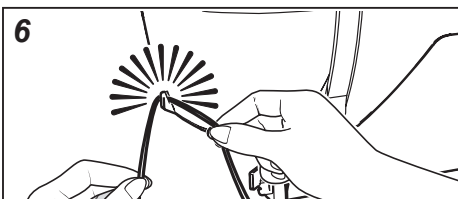
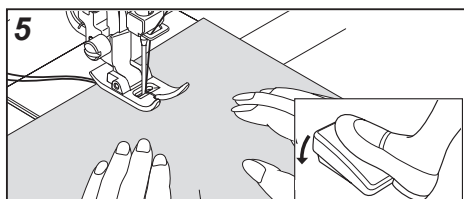
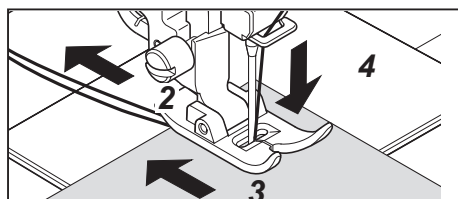
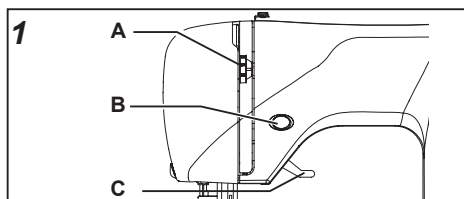
HINWEIS: Je nach Stoffgewicht kann eine „Feineinstellung“ der Fadenspannung erforderlich sein.

- | | |
|---|---|
| <p>1. EINSTELLUNGEN
Nähfuß - Standardfuß
Oberfadenspannung - 5</p> <p>2. Ziehen Sie beide Fäden ca. 15 cm nach hinten unter den Nähfuß.
3. Legen Sie den Stoff unter den Nähfuß, und senken Sie den Nähfuß.
4. Drehen Sie das Handrad entgegen dem Uhrzeigersinn, bis die Nadel in den Stoff einsticht.
5. Starten Sie die Maschine. Führen Sie den Stoff leicht mit der Hand. Wenn Sie den Rand des Stoffes erreichen, stoppen Sie die Maschine.</p> | <p>A. Fadenspannungs-Einstellrad
B. Rückwärtschalter
C. Nähfußheber</p> |
|---|---|

HINWEIS: Als Hilfe für die Stoffführung ist die Stichplatte mit einer Maßeinteilung in mm und Zoll versehen.

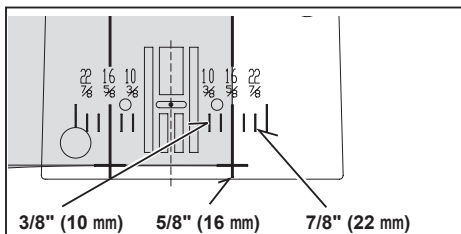
6. Drehen Sie zuerst das Handrad entgegen dem Uhrzeigersinn, bis sich die Nadel in ihrer höchsten Stellung befindet, stellen Sie dann den Nähfuß hoch und ziehen Sie das Nähgut nach hinten. Schneiden Sie überstehende Fäden mit dem Fadenabschneider - auf dem Kopfdeckel - ab.

Hinweis: Es empfiehlt sich, eine Naht mit ein 3 bis 5 Rückwärtsstichen anzufangen und zu beenden. Sie befestigen dadurch die Fadenenden und verhindern ein Aufgehen der Naht.



KEEPING SEAMS STRAIGHT

To keep the seam straight, use one of the numbered guide lines on the needle plate. The numbers indicate distance from the needle at its center position.



GERADE NÄHEN MIT DEN FÜHRUNGSLINIEN

Die Führungslinien auf der Stichplatte sollen Ihnen helfen, die Naht gerade zu führen. Sie sind durch Zahlen markiert, die den Abstand zwischen der Naht und der zentrierten Nadel angeben.

HET RECHT STIKKEN VAN DE NAAD

Gebruik om de naad recht te houden een van de genummerde geleidingslijntjes op de steekplaat. De nummers geven de afstand aan vanaf de naald in de middelste stand.

HAND-LOOK QUILT STITCH

QUILTSTEEK IN HANDGENAIDE OPTIEK

QUILTSTICH MIT HANDARBEITOPTIK

This stitch is designed to look like hand sewing for topstitching and quilting.

1. Thread bobbin with desired top stitching color. When sewing, the machine will pull this thread to the top.
2. Thread machine with invisible or lightweight thread of color that matches your fabric. This thread should not show.
3. Increase thread tension a little bit at a time until you achieve the desired appearance.

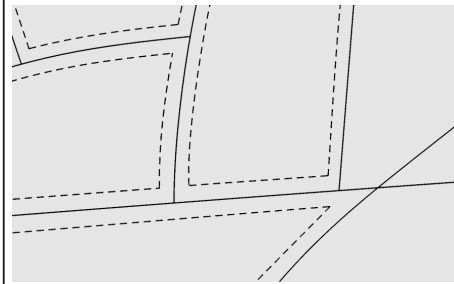
NOTE: For a dramatic appearance, experiment with different tension and stitch length combinations.

Deze steek is bestemd om een handgenaaid effect te geven aan opnaaien en patchwork.

1. Spoel de onderdraad op met de gewenste opnaaikleur. Wanneer u naait, wordt de onderdraad naar boven getrokken.
2. Rijg de machine met onzichtbare draad of draad van dezelfde kleur die overeenkomt met de stof en die niet zichtbaar is.
3. Verhoog de draadspanning een weinig totdat de steek een correcte vorm heeft.

OPMER KING : voor een uitzonderlijk resultaat, kunt u experimenteren met verschillende draadspanningen en steeklengten.

||| 100 stitch model : 02
| 80 stitch model : 02
||| 60 stitch model : 02



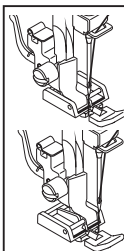
Dieser Stich sieht wie handgemacht aus und eignet sich für Abstepp- und Quilarbeiten.

1. Verwenden Sie die gewünschte Stickfarbe für den Unterfaden. Wenn Sie nähen, wird der Unterfaden auf der Oberseite erscheinen, was den handgearbeiteten Effekt ausmacht.
2. Verwenden Sie unsichtbares Nähgarn oder sehr leichtes Garn, dem Farbton des Stoffes entsprechend, für den Oberfaden, sodass dieser nicht sichtbar ist.
3. Erhöhen Sie die Fadenspannung, bis Sie die gewünschte Optik erzielen.

HINWEIS : Für ein ausgefallenes Ergebnis, experimentieren Sie mit unterschiedlichen Fadenspannungen und Stichlängen.

INSERTING ZIPPERS AND PIPING

Use zipper foot to sew to the right or left of the zipper or close to the cording.



Needle to left of foot
Naald links van de voet
Nadel links vom Nähfuß

Needle to right of foot
Naald rechts van de voet
Nadel rechts vom Nähfuß

IRITSSLUITING AANBRENGEN EN KOORDEN NAAIEN

Gebruik de ritssluitingvoet voor het naaien van de linker- of rechterkant van een ritssluiting resp. voor het aanbrengen van een piping of een koordje.

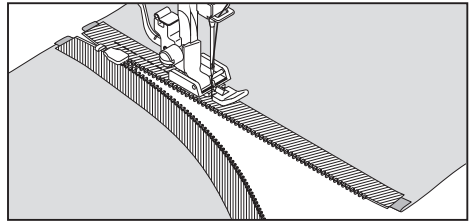
REIßVERSCHLUSS EINNÄHEN / KORDONIEREN

Verwenden Sie den Reißverschlussfuß zum Nähen der linken oder rechten Seiten eines Reißverschlusses bzw. zum Einnähen eines Einlaufgarnes.

INSERTING ZIPPERS

To sew down the right side, attach left side of zipper foot to presser foot holder so that the needle passes through the opening on the left side of the foot.

To sew down the left side, attach right side of foot to foot holder.



RITSSLUITING AANBRENGEN

Voor het naaien van de rechterkant van de ritssluiting dient de ritssluitingvoet links in de voethouder te worden vergrendeld, zodat de naald links van het voetje insteekt. Voor het naaien van de linkerkant van de ritssluiting dient de ritssluitingvoet rechts in de voethouder te worden vergrendeld.

REIßVERSCHLUSS EINNÄHEN

Zum Nähen der rechten Seite des Reißverschlusses ist der Reißverschlussfuß links in den Nähfußhalter einzurasten, sodass die Nadel links von dem Nähfuß einsticht.

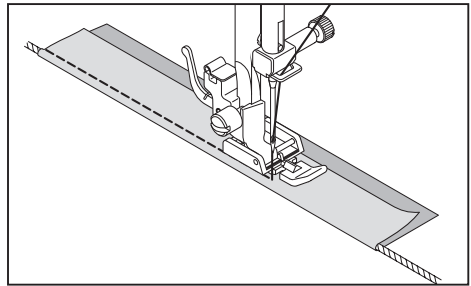
Zum Nähen der linken Seite des Reißverschlusses ist der Reißverschlussfuß rechts in den Nähfußhalter einzurasten.

PIPING

To pipe soft furnishings, cover cord with a bias strip of fabric and pin or tack it to the main piece of fabric.

Attach left side of zipper foot to foot holder so that needle passes through the opening on the left side of the foot.

Helpful Hint: Slight adjusting of the needle position to sew closer to the piping may be accomplished with the Stitch Width Control.



KOORDEN NAAIEN

Voor het verwerken van gordijnen, vitrages e.d. dient u het koordje in de omgeslagen stofzoom resp. in een schuine bies te leggen.

De schuine bies moet dan om de stofrand heen worden gehecht.

De ritssluitingvoet dient rechts in de voethouder te worden vergrendeld, zodat de naald rechts van het voetje insteekt.

KORDONIEREN

Zum Kordonieren von Vorhängen, Gardinen usw., legen Sie das Einlaufgarn in die umgeschlagene Stoffkante bzw. in ein Schrägband ein. Das Schrägband muss dann um die Stoffkante geheftet werden.

Rasten Sie den Reißverschlussfuß rechts in den Nähfußhalter, sodass die Nadel rechts von dem Nähfuß einsticht.

Tip: om de naald vlak aan het koord te leiden, kunt u een exacte instelling van de naaldpositie met behulp van de steekbreedte-regelaar bereiken.

Tipp: Zum Führen der Nadel dicht an dem Einlaufgarn können Sie eine Feineinstellung der Nadelposition mithilfe der Stichbreitentasten erreichen.

ZIGZAG STITCHING

- 100 stitch model : 03
- 80 stitch model : 03
- 60 stitch model : 03

ZIGZAGSTEEK

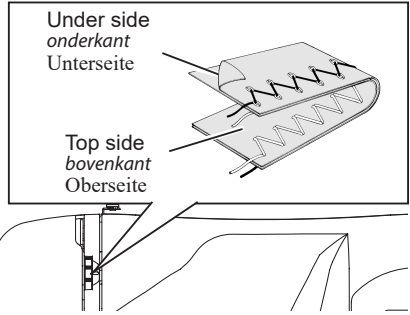
ZICKZACKSTICH

SETTINGS : Presser foot - All purpose foot
: Thread tension control - 5

The top thread may appear on the bottom depending on the thread, fabric, type of stitch and sewing speed, but the bobbin thread must never appear on the top of the fabric.

If bobbin thread is pulling to the top or you are experiencing puckering, slightly reduce the tension with the thread tension control.

INSTELLINGEN: Voetje : Standaardvoet
: Spanningsregelaar - 5



EINSTELLUNGEN: Nähfuß - Standardfuß
: Oberfadenspannung - 5

De bovendraad mag aan de onderzijde verschijnen afhankelijk van de draad, het materiaal, het type steek en de naaisnelheid, maar de spoeldraad mag nooit aan de bovenkant van de stof verschijnen. Indien de onderdraad naar boven trekt of de naad rimpelt, vermindert u de draadspanning via de regelaar.


Je nach Faden, Stoff, Stich und Nähgeschwindigkeit kann der Oberfaden eventuell auf der Unterseite sichtbar sein. Der Unterfaden darf aber nie auf der Oberseite erscheinen.

Falls der Unterfaden nach oben zieht oder die Naht kräuselt sich, senken Sie die Fadenspannung mit dem Einstellrad.

ADJUSTING STITCH WIDTH AND LENGTH


AFSTELLEN VAN DE STEEKBREEDTE EN LENGTE

STICHBREITE UND STICHLÄNGE EINSTELLEN




 Dark grey box indicates the default value set automatically when the pattern is selected. For the zigzag pattern the stitch length is 2 mm and the stitch width is 5 mm.

Het donkergrijze veld staat voor de standaardwaarde, die bij de keuze van het patroon automatisch wordt ingesteld. Voor de zigzagsteek bedraagt de vooraf ingestelde steeklengte 2mm en de vooringestelde steekbreedte 5 mm.

Das dunkelgraue Feld steht für den Standardwert, der bei Auswahl des Musters automatisch eingestellt wird. Für den Zickzackstich beträgt die voreingestellte Stichlänge 2 mm und die voreingestellte Stichbreite 5 mm.

 The light grey boxes indicate all the possible personal preference options available to set manually.

De grijze velden staan voor alle willekeurige waarden, die manueel instelbaar zijn.

 ↔  ↔ 

STITCH WIDTH
steekbreedte
Stichbreite

	mm	0	0.5	1.0	1.5	2.0	2.5	3.0	3.5	4.0	4.5	5.0	5.5	6.0
STITCH LENGTH steeklengte Stichlänge	0													
	0.3													
	0.5													
	0.8													
	1.0													
	1.3													
	1.5													
	1.8													
	2.0													
	2.5													
	3.0													

Die grauen Felder stehen für alle beliebigen Werte, die manuell einstellbar sind.

MULTI-STITCH ZIGZAG ZIGZAG MET MEERDERE STEKEN MEHRFACHER ZICKZACKSTICH

SETTINGS :Presser foot - All purpose foot
:Thread tension control - 5

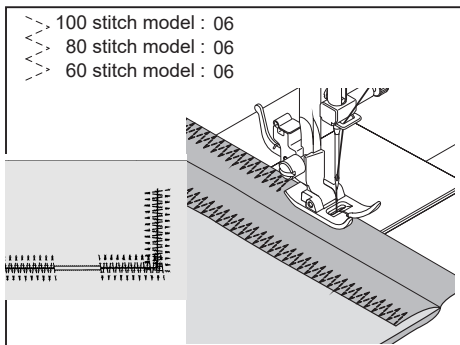
This is a strong stitch because as its name implies, it makes three short stitches where the normal zig-zag makes only one. For this reason it is recommended for overcasting all types of fabrics. It is also ideal for bartacks, mending tears, patching, and attaching flat elastic.

NOTE: Mending a tear or overedging as shown in illustration requires manual adjustment of the length control.

INSTELLINGEN :Voetje - Standaardvoet
:Spanningsregelaar - 5

Deze steek is sterker dan een normale zigzag steek omdat de steek uit 3 zigzagstappen bestaat. Bijzonder geschikt voor het afwerken van stofkanten op alle textielsoorten. Tevens kunt u met deze steek scheurtjes repareren, tafelkleden naaien of patchwork en elastiek opnaaien.

OPMERKING: voor afwerken en repareren zoals afgebeeld, gebruik de steeklengteregelaar om de exacte lengte van de naald fijn af te stellen.



EINSTELLINGEN : Nähfuß - Standardfuß
: Oberfadenspannung - 5

Der mehrfache Zickzackstich ist viel stärker als der normale Zickzackstich, weil er den Stoff mit jeweils drei Stichen verbindet. Er eignet sich deshalb zum Versäubern und als Kantenabschluss für alle Textilsorten. Er ist auch ideal zum Riegeln, zum Verstärken von abgenutzten Stellen, zum Aufsetzen von Flickern, zum Aufnähen von Gummibändern, zum Nähen von Haushalttextilien sowie für Quiltarbeiten.

HINWEIS: Zum Stopfen oder Versäubern gemäß Abbildung ist eine manuelle Einstellung der Stichlänge erforderlich.

SHELL STITCH POINT DE LINGERIE MUSCHELSTICH

SETTINGS :Presser foot -All purpose foot
:Thread tension control - 5

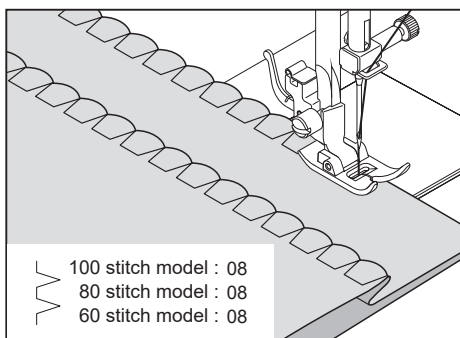
Turn under the raw edge and press. Place the fabric right side up so that the zigzag part of the stitch sews just over the folded edge, pulling the fabric in to form a shell hem. Trim away excess fabric from the backside, close to the stitching line.

Helpful Hint: For a pleasing appearance experiment with different width, length and tension settings.

INSTELLINGEN :Voetje - Standaardvoet
:Spanningsregelaar - 5

Strijk de vouw in de stof. Plaats de stof met de goede kant naar boven onder de voet, zodat de rechter zigzagslag buiten de stofvouw steekt. De spanning van het garen trekt nu aan, en hierdoor ontstaat het schulpzoom effect. Knip de stof dichtbij de rand van de steek af.

Tip: voor een uitzonderlijk resultaat, kunt u experimenteren met verschillende draadspanningen, steekbreedten en steeklengten.



EINSTELLINGEN : Nähfuß - Standardfuß
: Oberfadenspannung - 5

Schlagen Sie die Stoffkante um und bügeln Sie sie. Schieben Sie den Stoff mit der rechten Seite nach oben so unter den Nähfuß, dass die Spitze des Stiches knapp über der umgelegten Kante einsticht und den Stoff in Muschelform zieht. Schneiden Sie den überstehenden Stoff knapp entlang der Naht ab.

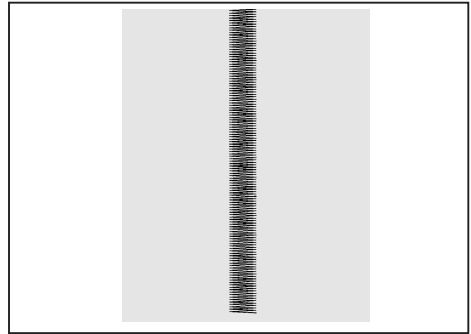
Tip: Für ein kreatives Ergebnis können Sie mit unterschiedlichen Stichbreiten und- Längen sowie Fadenspannung experimentieren.

SATIN STITCH

This is a closely spaced stitch for appliqué, bar tacking, etc. Slightly loosen the top thread tension and manually adjust the stitch length between 0.5 and 2.0 for satin stitching.

Use a backing of stabilizer or interfacing to avoid puckering.

NOTE: When sewing a dense (closely spaced) satin stitch, the satin stitch foot MUST be used.



SATIJNSTEEK

Dit is een leuke dicht op elkaar genaaide steek, voor opnaaien van applikaties, trensjes enz. Zet de bovenspanning iets minder. Steeklengte op 0,5-2,00 voor satijnsteken instellen. Gebruik strijkvlieseline of papier onder de stof.

OPMER KING: voor het naaien van bijzonder nauwe (d.w.z. dichte) zigzagsteken/satijnsteken, MOET u de cordonvoet gebruiken.

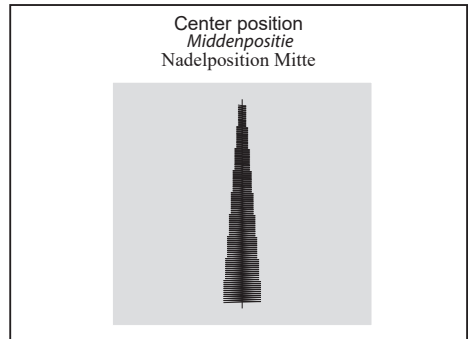
RAUPENSTICH

Raupenstiche sind besonders enge Zickzackstiche, die eine „satinerte“ Optik ergeben. Sie sind gut für Applikationen oder zum Nähen von Riegeln, usw. Die Oberfadenspannung sollte etwas reduziert werden. Die Stichlänge muss in dem Bereich 0,5 - 2,00 eingestellt werden. Bei sehr weichem Material benutzen Sie bitte ein Stickvlies oder Seidenpapier, um ein Zusammenziehen des Stoffes zu verhindern.

HINWEIS: Zum Nähen von besonders engen (d.h. dichten) Zickzackstichen/Raupenstichen MÜSSEN Sie den Raupenfuß verwenden.

PLACEMENT OF PATTERNS

The satin stitch increases from the center needle position, making it possible to create center-tapered stitches, as illustrated.



PLAATSING VAN PATRONEN

De steekbreedte van het patroon neemt toe vanaf de middenpositie van de naald, zoals afgebeeld is.

PLATZIERUNG VON MUSTERN

Die Musterstichbreite vergrößert sich ausgehend von der Nadelposition Mitte, wie nebenstehend abgebildet.

SEWING ON A BUTTON

KNOPEN AANNAAIEN

KNOPF ANNÄHEN

SETTINGS : Presser foot - All purpose foot
: Darning plate

Position your fabric and button under the presser foot. Lower presser foot. Turn the handwheel to make sure needle clears both left and right openings of button. Adjust width if required. Sew 10 stitches.

If a button shank is required, place a darning needle on top of the button and sew over top of it as illustrated.

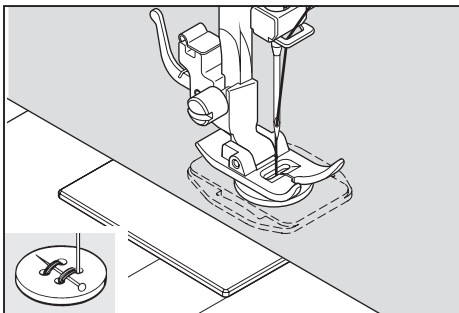
Helpful hint: To secure thread, pull both threads to the backside of the fabric and tie together.

INSTELLINGEN : Voetje - Standardvoet
: Transporteur-afdekplaat

Stof en knoop onder het voetje leggen. Voetje laten zakken. Handwiel draaien en erop letten dat de naald in het linker en rechter gat van de knoop insteekt. U dient eventueel de steekbreedte opnieuw bij te stellen. Naai ongeveer 10 steken. Voor het aannaaien van knopen met draadsteel plaats een rechte pen of naaimachinenaald bovenop de knoop tussen de gaten in en naai over de pen of naald heen.

Tip: door trekken en vastknopen van de beide draden aan de onderkant van de stof kunt u de naad beveiligen.

100 stitch model : 90
80 stitch model : 73
60 stitch model : 55



EINSTELLUNGEN : Nähfuß - Standardfuß
: Transport-Abdeckplatte

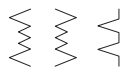
Stoff und Knoop unter den Nähfuß legen. Nähfuß absenken. Handrad drehen und prüfen, dass die Nadel in beide Knopflochbohrungen sauber einsteckt. Falls erforderlich, Stichbreite einstellen. Etwa 10 Stiche nähen. Um einen Knoop mit Stiel anzunähen, eine gerade Steck- oder Nähmaschinennadel zwischen die Knopflochbohrungen legen und über der Stecknadel nähen.

Tipp: Durch Ziehen und Verknuten der beiden Fäden an der Stoffunterseite können Sie die Naht sichern.

BLINDHEM STITCH

BLINDZOMEN

BLINDSTICH


 100 stitch model : 04, 05, 07
 80 stitch model : 04, 05, 07
 60 stitch model : 04, 05, 07

Settings : Presser foot - All purpose foot
 : Thread tension control: 5




EINSTELLUNGEN : Nähfuß - Blindstichfuß
 : Oberfadenspannung - 5




The blindhem stitch is primarily used for creating nearly invisible hems on curtains, trousers, skirts, etc.

Der Blindstich wird hauptsächlich für die unsichtbare Saumbefestigung von Haustextilen, Hosen, Röcken usw. verwendet.

INSTELLINGEN : Voetje - Blindsteekvoet
 : Spanningsregelaar - 5

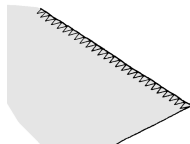
De blindzoomsteek is geschikt als houdbare zoombevestiging voor een reeks van textielsoorten, b.v. tafelkleden, broeken, rokken.

-  – Regular blind stitch for normal woven fabrics
-  – Gewone blindzoomsteek voor normale stoffen.
-  – einfacher Blindstich für normale, feste Stoffe

-  – Elastic blind stitch for soft, stretchable fabrics
-  – Elastische blindzoomsteek voor fijne, rekbare stoffen.
-  – elastischer Blindstich für Stretchwaren und feine Stoffe

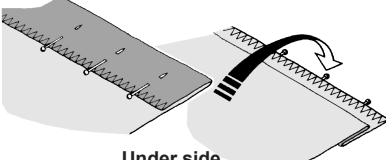
Medium to heavyweight fabric
Middelzware tot zware stof
Mittelschwere bis schwere Stoffe

①



Under side
Onderkant
Unterseite

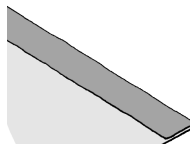
②



Under side
Onderkant
Unterseite

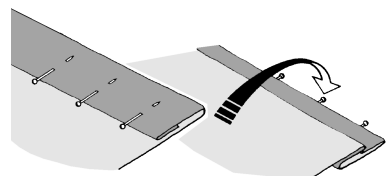
Fine fabric
Fijne stof
Feine Stoffes

①

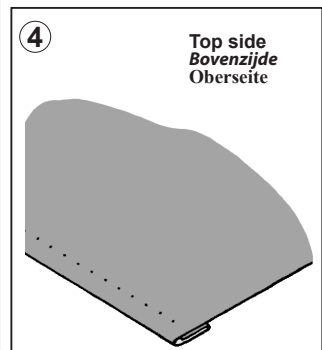
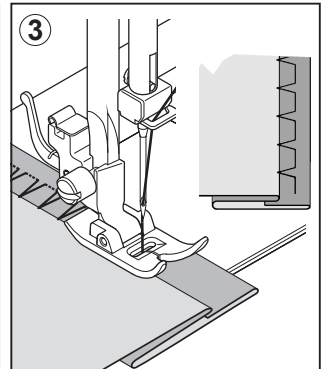


Under side
Onderkant
Unterseite

②



Under side
Onderkant
Unterseite



1. With matching thread finish the raw edge. On fine fabric turn up and press a small $\frac{1}{2}$ " (1.3cm) or less hem. On medium to heavyweight fabrics overcast the fabric's raw edge.
2. Now fold the fabric as illustrated with the wrong side up.
3. Place the fabric under the foot. Turn the handwheel towards you (counter-clockwise) by hand until the needle swings fully to the left. It should just pierce the fold of the fabric.

NOTE: In addition to the adjustment on the foot, the stitch width control can be used. The stitch width control changes the swing of the needle for a narrower or wider stitch.

Sew slowly, guiding the fabric carefully along the edge of the guide.

4. When completed, the stitching is almost invisible on the right side of the fabric.

NOTE: It takes practice to sew blind hems. Do a test sew first.

1. *Werk eerst de ruwe rand af. Doe dit door bij fijne stoffen de rand om te slaan of door bij middelzware en zware stoffen de rand overhands te naaien. Sla de zoom vervolgens over de gewenste lengte om, deze persen en met spelden vastzetten.*
2. *Vouw de stof nu zoals afgebeeld, met de verkeerde kant naar boven.*
3. *Plaats de stof onder het voetje met de vouw in de stof in een zodanige positie dat de naald de vouw juist doorsteekt wanneer de naald naar links draait.*

OPMERKING: gebruik eerst de steekbreedte en de steeklengteregelaar om de exacte breedte en lengte van de naald fijn af te stellen. Daarna kunt u de blindsteek-geleiding instellen.

Naai langzaam, waarbij de stof gelijkmatig langs de blindsteek-geleiding wordt geschoven.

4. *Wanneer dit is voltooid, zijn de steken aan de rechterzijde van de stof bijna onzichtbaar.*

OPMERKING: omdat deze techniek iets aan oefening vergt, wordt er altijd aanbevolen om een naaiproef uit te voeren.

1. Verarbeiten Sie zuerst die Schnittkante: Bei feinen Stoffen schlagen Sie die Kante um, bei mittleren bis schweren Stoffen säubern Sie die Kante. Bügeln Sie dann den Saum auf die gewünschte Breite um und heften Sie ihn mit Stecknadeln.
2. Falten Sie nun den Stoff mit der Unterseite nach oben, wie in der Abbildung gezeigt.
3. Legen Sie das Nähgut so unter den Nähfuß. Drehen Sie das Handrad entgegen dem Uhrzeigersinn, bis die Nadel völlig nach links schwenkt. Es ist wichtig, dass die Nadel mit ihrem linken Anschlag ganz knapp an der Falte einsticht.

HINWEIS: Für einen engeren oder breiteren Blindsaum, zuerst Stichelänge und -breite wie gewünscht einstellen. Dann Führung einstellen.

Nähen Sie langsam, und führen Sie den Stoff gleichmäßig entlang der Führung.

4. An der Oberseite ist der Blindstich nun kaum zu sehen.

HINWEIS: Da diese Technik ein wenig Übung erfordert, wird immer die Durchführung einer Nähprobe empfohlen.

DECORATIVE AND STRETCH STITCHES

STRETCHSTEKEN

STRETCHSTICHE

SETTINGS : Presser foot - All purpose foot
: Thread tension control - 5

Stretch stitches are mainly for use on knit, or stretchable fabrics, but can also be used on woven materials.

INSTELLINGEN : Voetje - Standardvoet of
Cordonvoet
: Spanningsregelaar - 5

De stretchsteken worden meestal gebruikt voor gebreide of zeer rekbare stoffen maar kunnen ook voor de gewone stoffen gebruikt worden.

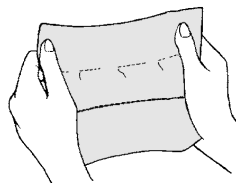
EINSTELLUNGEN : Nähfuß - Standardfuß
oder Raupenfuß
: Oberfadenspannung - 5

Die Stretch-Stiche sind besonders vorteilhaft für elastische Materialien und Strickstoffe. Sie können sie aber auch gut bei normalen, festen Stoffen verwenden.

STRAIGHT STRETCH STITCH

Straight stretch stitch is far stronger than an ordinary straight stitch because it locks three times - forwards, backwards and forwards. It is particularly suitable for reinforcing the seams of sportswear in stretch and non-stretch fabrics, and for curved seams which take a lot of strain. Use this stitch also to top-stitch lapels, collars and cuffs to give a professional finish to your garments.

||| 100 stitch model : 01
||| 80 stitch model : 01
||| 60 stitch model : 01



RECHTE STRETCHSTEEK

Een rechte stretchsteek is veel sterker dan een normale rechte steek omdat deze driemaal afsluit - voorwaarts, achterwaarts en voorwaarts. Deze is in het bijzonder geschikt voor het verstevigen van de zomen van sportkleding bij rekbare en niet-rekbare stoffen en voor gebogen zomen die veel spanning te verwerken krijgen. Gebruik deze steek ook voor het opnaaien van revers, kragen en manchetten om uw kleding een professionele afwerking te geven.

STRETCHGERADSTICH

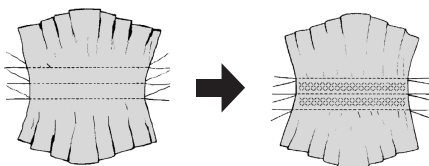
Der Stretch-Geradstich ist viel stärker als der normale Geradstich, weil er den Stoff mit jeweils drei Stichen verbindet - vorwärts, rückwärts und wieder vorwärts. Er eignet sich deshalb vor allem für elastische Stoffe, zur Verstärkung von Nähten bei Sportbekleidung - ob elastisch oder nichtelastisch - und für alle besonders strapazierfähigen Nähte. Sie können ihn auch zu dekorativen Zwecken z.B. auf Kragen oder Manschetten benutzen, um Ihrer Kleidung ein professionelles Finish zu verleihen.

HONEYCOMB STITCH

The honeycomb stitch is ideal for smocking and useful for overcasting and attaching elastic and stretch lace.

1. For smocking, first make several rows of gathers across the fabric that you wish to smock.
2. Cut an underlay fabric (such as organdy) and place it under the shirring.
3. Sew the honeycomb stitch over the gathered rows, securing them in place.

- ◇◇◇ 100 stitch model : 09
- ◇◇◇ 80 stitch model : 09
- ◇◇◇ 60 stitch model : 09



SMOCKSTEEK

De smocksteek is ideaal voor smockwerken en voor het opnaaien van elastiekdraden, ook op lingerie.

1. Maak een of meer rechte rijgsteeklijnen op de stof.
2. Leg een stukje stof of papier onder de stof en naai de steek hier een of meer keren, overheen.
3. Het patroon wordt dan een steeds breder "ruitjes" patroon.

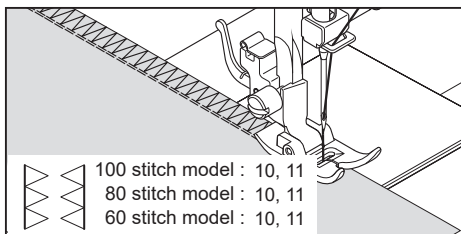
WABENSTICH

Der Wabenstich ist ideal für Smokarbeiten und zum Aufnähen von Gummifäden, auch an Miederwaren.

1. Nähen Sie mehrere Geradstiche in gleichem Abstand auf dem Kleidungsstück, das Sie smoken möchten.
2. Zwischen die Geradnähte nähen Sie ein Elastikband mit dem Wabenstich auf.
3. Die Geradnähte können danach entfernt werden.

OVEREDGE STITCH

This is the same type stitch used by the garment industry in making sportswear - it forms and finishes the seam in one operation. It's very effective for use in repairing raw or worn seams of garments.



OVERLOCKSTEEK

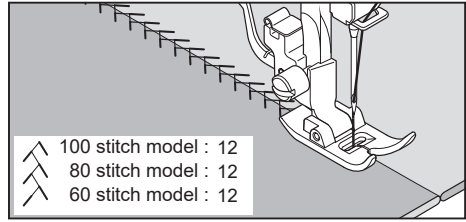
Deze professionele steek wordt bij de confectie van sportkleding gebruikt en kan naaien en afwerken in één bewerking. De overlocksteek is zeer nuttig voor het repareren van uitgerafelde of versleten stofranden bij oude kleding.

OVERLOCKSTICH

Dieser professionelle Stich wird bei der Konfektion von Sportbekleidung verwendet. Damit kann man nähen und versäubern in einem Arbeitsgang. Der Overlockstich eignet sich sehr gut zum Reparieren von ausgefransten oder abgenutzten Stoffkanten an länger getragenen Kleidungsstücken.

FEATHER STITCH

The pleasing appearance of this stitch enables it to be used for decorative topstitching or for attaching laces and trims. It is also ideal for quilting applications and edge-joining.



VEERSTEEK

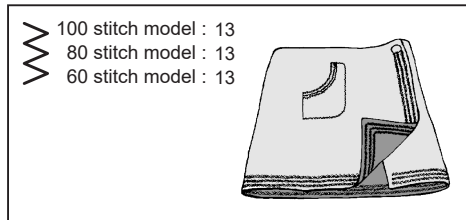
Deze mooie steek kan als siersteek gebruikt worden het opnaaien of het bevestigen van kant of inzetpanelen bij het maken van lingerie of gordels. Deze steek is ook ideaal voor het maken van patchwork en ajourwerk.

FEDERSTICH

Dieser hübsche Stich kann als Zierstich benutzt werden, zum Aufnähen von Spitze oder für Applikationen auf Wäsche oder Gürtel. Ideal auch für Quilt- und Hohlsaumarbeiten.

RIC-RAC STITCH

Ric-rac is primarily used for a decorative top-stitch. It is ideal for edging neck-bands, armholes, sleeves and hems. When manually adjusted to a very narrow width, it also can be used for sewing high-stress seams.



DRIEVOUDIGE ZIGZAGSTEEK

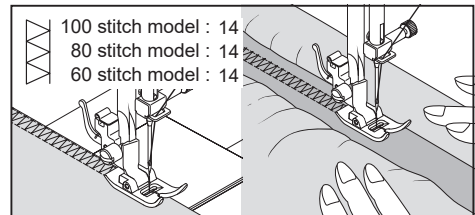
Deze steek wordt hoofdzakelijk als decoratieve stiksteek gebruikt. Met deze steek kunt u de stofkanten afwerken en tevens als decoratieve steek gebruiken om kraagjes, mouwen, manchetten enz. af te werken. Door het manueel instellen van de steekbreedte op een lage waarde kunt u robuuste naden realiseren.

STRETCHZICKZACKSTICH

Der Stretch-Zickzackstich wird hauptsächlich als dekorativer Steppstich verwendet. Ideal zur Kantenbearbeitung am Halsausschnitt, an Ärmeln oder Säumen. Durch manuelle Einstellung der Stichbreite auf einen niedrigen Wert können Sie strapazierfähige Nähte erzielen.

DOUBLE OVERLOCK STITCH

The double overlock stitch has three main uses. It is perfect for attaching flat elastic, for overcasting, and for seaming and overcasting in one operation. It is primarily used on fabrics that stretch slightly and non-stretch fabrics such as linen, tweed, and medium to heavy-weight cotton.



VERSTERKTE OVERLOCKSTEEK

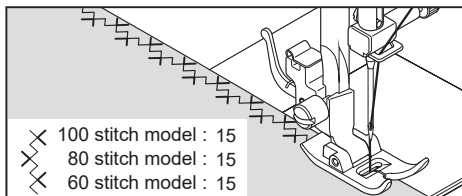
Deze steek heeft drie hoofdtoepassingen. Zeer goed geschikt voor het opnaaien van plat elastiek bij het naaien of repareren van lingerie en voor het gelijktijdig naaien en afwerken van lichtelastische en niet-elastische stoffen zoals linnen, tweed en middelzware tot zware katoen.

DOPPELTER OVERLOCKSTICH

Dieser Stich hat drei Hauptanwendungen. Sehr gut zum Aufnähen von flachen Gummibändern beim Nähen oder Reparieren von Unterwäsche, und zum gleichzeitigen Nähen und Versäubern von leicht elastischen und nicht elastischen Stoffen wie Leinen, Tweed und mittlerer bis schwerer Baumwolle.

CRISS-CROSS STITCH

Used primarily for decorative machine stitching.



KRUISSTEEK

Gebruik deze steek voor het naaien en afwerken van rekbare stoffen of als een creatieve borduursteek.

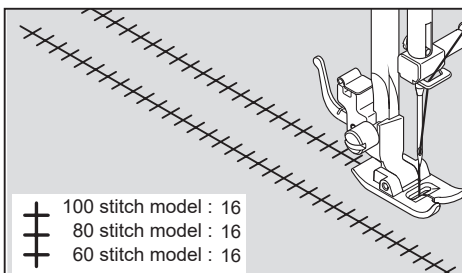
KREUZSTICH

Zum Nähen und Versäubern von elastischen Stoffen sowie zur Verzierung, insbesondere von Rändern.

ENTREDEUX STITCH

Useful for decorative stitching on borders and for use in heirloom sewing. The entredeux stitch is most often sewn with a wing needle (SINGER® Style 2040) to create holes in the stitch pattern.

Helpful hint: A slight + adjustment of the tension will increase the size of the hole when using a wing needle.



ENTREDEUX-STEEL

Deze steek wordt voor de randversiering en voor traditionele steekpatronen gebruikt. Voor de open zoom-techniek heeft u een Wing-naald nodig (Singer Style 2040).

ENTREDEUXSTICH

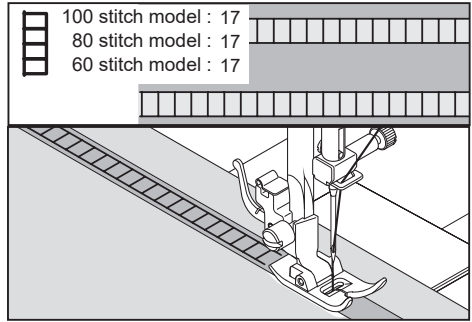
Dieser Stich wird für Kantenverzierung und traditionelle Stickmuster verwendet. Für die Hohlsaumtechnik benötigen Sie eine Wing-Nadel (Singer Style 2040).

Tip: door de draadspanning licht te verhogen kan men grotere steekgaten met de Wing-naald realiseren.

Tipp: Durch leichtes Erhöhen der Fadenspannung kann man größere Sticklöcher mit der Wing-Nadel erzielen.

LADDER STITCH

The ladder stitch is primarily used for drawn thread hemstitching. It can also be used for sewing over thin tape in a contrasting or same color. Place the stitch in the center and a special effect will be obtained for decoration. Another use for the ladder stitch is couching over narrow ribbon, yarn or elastic. For drawn thread work, choose a coarse linen type fabric and after sewing draw the thread out within the ladder for an open airy appearance.



TRAPSTEEK

De trapsteek wordt hoofdzakelijk voor open zoom-naaiwerk gebruikt. Hij wordt echter ook voor het opstikken van smalle biezen, ook met contrasterende kleuren gebruikt. Door gerichte plaatsing van de steekpatronen kunnen decoratieve effecten worden gerealiseerd.

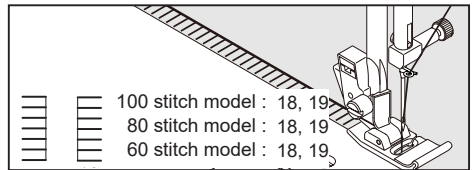
De trapsteek is ook geschikt voor platborduursels op smalle biezen, inloopparens en rubberen biezen. Open zoom-naaiwerk lukt het best bij grover linnen. Na uitvoering van een trapsteek trekt u de draden langs de binnenkanten van het trappatroon om een luchtige optiek te realiseren.

LEITERSTICH

Der Leiterstich wird hauptsächlich für Hohlsaumarbeiten verwendet. Er wird aber auch zum Aufsteppen von schmalen Bändern, auch mit kontrastierenden Farben, eingesetzt. Durch gezielte Platzierung der Stichmuster können dekorative Effekte erzielt werden. Der Leiterstich eignet sich auch für Plattstickereien auf schmalen Bändern, Einlaufgarnen und Gummibändern. Hohlsaumarbeiten gelingen am besten mit gröberem Leinen. Nach Ausführung des Leiterstiches ziehen Sie die Fäden entlang den Innenkanten des Leitermusters, um eine luftige Optik zu erzielen.

PIN STITCH

The pin stitch is a traditional stitch pattern used for picot-like edges and for appliqué work.



PICOTSTEEK

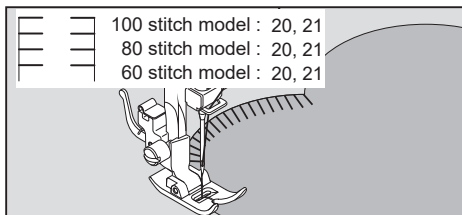
De picotsteek is een traditioneel steekpatroon voor sierzoomnaden en applicaties.

PIKOTSTICH

Der Pikotstich ist ein traditionelles Stichmuster für spitzenähnliche Ziersaumnähte und Applikationen.

BLANKET STITCH

The blanket stitch is traditionally a hand-sewn stitch used to put bindings on blankets. This multi-purpose stitch can also be used for couching, appliqué, drawn thread hemstitching and creating fringe.



FESTONNEERSTEEK

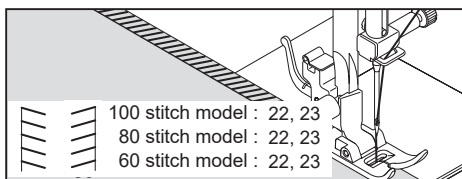
De festonneersteek is een traditioneel handborduurpatroon voor het inzomen van tafelkleden. Hij kan echter zeer veelzijdig worden toegepast, bijv. voor het aannaaien van franjes, schuine banden, applicaties alsmede voor platborduurself en open zoom-naaiwerk.

KANTENSTICH

Der Kantenstich ist ein traditionelles Handstickereimuster zum Einfassen von Tischdecken. Er ist aber vielseitig einsetzbar, z.B. zum Annähen von Fransen, Schrägbändern, Applikationen sowie für Plattstickereien und Hohlsaumarbeiten.

SLANT PIN STITCH

Excellent for hemstitching projects like table linens. Picot-like stitch can also be made on sheer materials. Sew along the raw edge of fabric and trim close to the outside of the stitching.



SCHUINE SPELDSTEEK

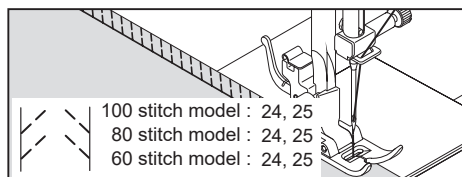
Zeer geschikt voor het omzomen van tafelkleden en bedspreien met een elegant effect. Een picotachtige steek kan ook aangebracht worden op doorschijnende stoffen. Naai langs de onafgewerkte rand van de stof en knip deze dichtbij de buitenkant van de steek af.

GENEIGTER KANTENSTICH

Hervorragend zum Verzieren von Tisch- und Bettwäsche. Auf glatten Stoffen können Sie einen spitzensähnlichen Effekt erzielen. Nähen Sie entlang der unversäuberten Stoffkante, und schneiden Sie den Stoff dicht an der Außenseite des Stiches ab.

SLANT OVEREDGE STITCH

Seams and overcasts in one operation to produce a narrow, supple seam, particularly suited to swimwear, sportswear, T-shirts, babywear in stretch nylon, jersey and cotton jersey.



ELASTISCHE OVERLOCKSTEEK

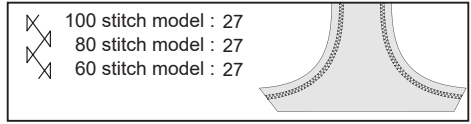
Met de elastische overlocksteek naait en werkt u in één bewerking af en u krijgt een smalle, soepele naad. Bijzonder geschikt voor zwem- en sportkleding alsmede voor t-shirts, elastische babykleding, badstof en jersey.

STRETCHOVERLOCKSTICH

Mit dem elastischen Overlockstich nähen und versäubern Sie in einem Arbeitsgang und erhalten eine schmale, geschmeidige Naht. Besonders geeignet für Schwim- und Sportbekleidung sowie T-Shirts, elastische Säuglingsbekleidung, Frottee und Jersey.

CROSSED STITCH

Use to sew and finish elastic fabrics or for decorative work.



DIAGONAALSTEEK

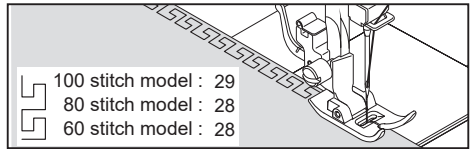
Extra rekbare steek voor het naaien en afwerken van stretchstoffen of voor de decoratie van randen.

HEXENSTICH

Zum Nähen und Versäubern von elastischen Stoffen sowie zur Randverzierung.

GREEK KEY STITCH

A traditional pattern suited for decorative borders and edge finishings.



GRIEKSE STEEK

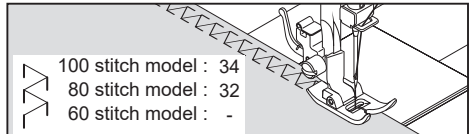
Traditioneel steekpatroon voor kantversiering, borduursels en sierzoomnaden.

GRIECHISCHER STICH

Traditionelles Stichmuster für Kantenverzierung, Bordüren und Ziersaumnähte.

FISHBONE STITCH

Used mainly for decorative machine stitching.



VISGRAATSTEEK

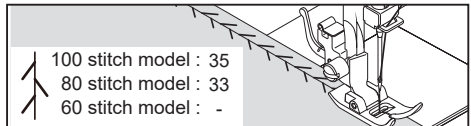
Gebruik deze steek als een creatieve borduursteek en voor de decoratie van randen.

GRÄTENSTICH

Hauptsächlich zum Dekorieren mit der Maschine.

THORN STITCH

It is a versatile stitch used for joining fabric pieces as well as for decorative machine stitching.



DOORNSTEEK

Dit is een veelzijdige steek die gebruikt wordt voor het aan elkaar naaien van lappen stof en voor een decoratief effect.

DORNSTICH

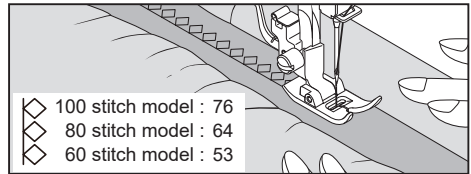
Diesen Stich können Sie vielseitig zum Zusammenfügen von Stücken als auch für dekorative Zwecke verwenden.

REINFORCED OVEREDGE STITCH

This stitch is perfect for attaching flat elastic. It can also be used for smocking and as a seam finish.

VERSTERKTE OVERLOCKSTEEK

Beide van deze steken zijn perfect voor het bevestigen van platte elastiek bij het maken of repareren van lingerie. Deze kunnen ook worden gebruikt voor smokwerk en als zoomafwerking.



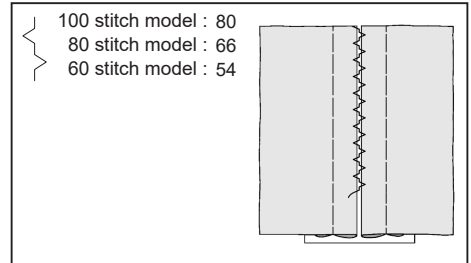
DOPPELTER OVERLOCKSTICH

Dieser Stich ist perfekt zum Aufnähen von elastischen Litzen. Sie können ihn auch für Smock-Arbeiten und zum Säumen verwenden.

EDGE-JOINING STITCH

SETTINGS : Presser foot - All purpose foot
: Thread tension control - 5

This is a popular decorative stitch. It can also be used for joining two separate pieces of fabric, leaving a little space in between. Fold under the seam allowances on the cut edges, and press. Baste folded edges to tissue paper with about 1/8" (0.3 cm) space between. Stitch over the 1/8" (0.3 cm) allowance, just catching the fabric fold on both sides with needle. Remove bastings and paper; press.



FAGOTTINGSTEEK

INSTELLINGEN : Voetje - Standaardvoet
: Spanningsregelaar - 5

Dit is een populaire steek voor gebruik in blouses, mouwen enz. Om de twee delen stof aan elkaar te naaien, laat u er wat ruimte tussen en bereidt u de stof eerst voor. Pers de zomen in de stof en rijg deze aan elkaar, met papier onder de stof, met een afstand van ca. 3 mm. Naai dan over de afstand. Zorg dat de naald links zowel als rechts, in de stofvouw steekt. Verwijder daarna het papier en strijk de naad glad.

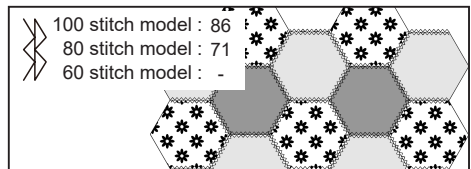
FAGOTTSTICH

EINSTELLUNGEN : Nähfuß - Standardfuß
: Oberfadenspannung - 5

Dieser beliebte dekorative Stich wird häufig bei Ärmeln oder Vorderseiten von Blusen und Damenkleidung verwendet. Zum Zusammennähen lassen Sie etwas Abstand zwischen beiden Stoffteilen. Zuerst schlagen Sie die Nahtzugaben an den Schnittkanten um, und bügeln Sie sie. Heften Sie dann die umgeschlagenen Kanten mit ca. 0,3 cm Abstand auf Seidenpapier. Übernähen Sie die 0,3 cm Lücke, sodass die Nadel jeweils rechts und links in den Stoff einsticht. Entfernen Sie Heftstiche und Seidenpapier und bügeln Sie.

WIZARD STITCH

Used mainly for decorative machine stitching.



STRETCH-PATCHWORKSTEEK

Naast zijn decoratieve werking is deze steek ook goed geschikt voor patchwork-werkzaamheden met elastische stoffen zoals jersey en breigoed.

STRECHPATCHWORKSTICH

Neben seiner dekorativen Wirkung eignet sich dieses Stichmuster für Patchwork-Arbeiten mit elastischen Stoffen wie Jersey und Strickwaren.

MORE DECORATIVE STITCHES and IDEAS FOR DECORATIVE MACHINE STITCHING

MEER SIERSTEKEN & Ideeën VOOR DECORATIEVE STIKSELS MACHINE

MEHR ZIERSTICHE & IDEEN FÜR DEKORATIONEN

SETTINGS : Presser foot - All purpose foot
: Thread tension control - 5 or -1

You should carry out a test sewing on an extra piece of the fabric being sewn to check the decorative pattern to be used.

Before starting to sew, check that there is enough thread wound onto the bobbin to ensure that the thread will not run out during sewing.

For best results, stabilize fabric with a tear-away or wash-away stabilizer underneath when stitching.

Helpful hint: Bobbin thread should not appear on the top side of the fabric, so it may be necessary to slightly lower the tension setting.

INSTELLINGEN : Voetje - Cordonvoet
: Spanningsregelaar - 5 of -1

Hierna volgen voorbeelden van hoe deze steken te gebruiken en te naaien. U kunt gebruik maken van een aantal andere decoratieve steken op dezelfde manier.

Naai een test op een extra stuk stof om het decoratief patroon dat ze wil gebruiken te testen. Voordat u begint met naaien, controleer dan of er genoeg draad op de spoel zit om ervoor te zorgen dat de draad niet uitgaat tijdens het naaien.

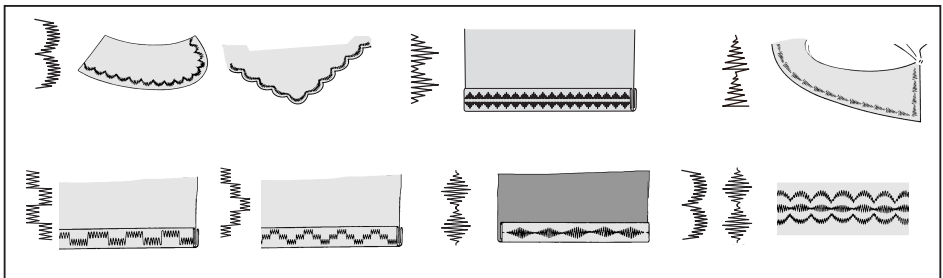
Voor het beste resultaat, versterk u de stof met een verwijderbare of uitwasbare stabilisator.

Tips: Onderdraad moet niet op de bovenkant van de stof, dus het kan nodig zijn om de spanning iets lager in te stellen.

EINSTELLUNGEN : Nähfuß - Raupenfuß
: Oberfadenspannung - 5 oder -1

Im Folgenden sind Beispiele wie diese Stiche zu nähen und zu verwenden sind. Sie können einige andere dekorative Stiche für den gleichen Zweck verwenden. Sie sollten einen Test auf einem extra Stück Stoff nähen, um die dekorativen Muster zu prüfen die Sie verwenden wollen. Bevor Sie anfangen zu nähen, prüfen Sie, ob genug Faden auf der Spule ist damit der Faden nicht während des Nähens ausgeht. Für beste Ergebnisse, verstärken Sie Ihren Stoff mit einem entfernbaaren oder auswaschbarem Stabilisator.

Tip: Der Unterfaden sollte nicht auf der Oberseite des Gewebes erscheinen; anderenfalls kann es notwendig sein die Fadenspannung etwas niedriger einzustellen.



BUTTONHOLE MAKING

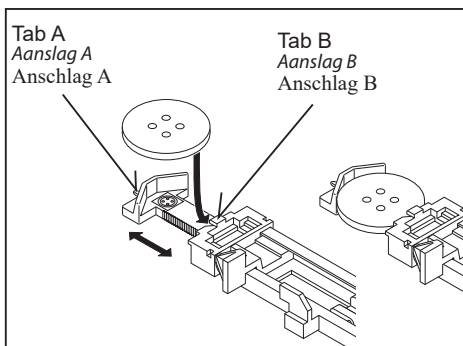
KNOOPSGATEN MAKEN

KNOPFLÖCHER

ONE-STEP BUTTONHOLE

USING BUTTONHOLE FOOT

Your machine offers you two different widths of bartack, keyhole and round-end buttonholes sewn by a system that measures the size of the button and calculates the size of buttonhole required. All of this is done in one easy step.



AUTOMATISCHE KNOOPSGATEN

GEBRUIK VAN DE KNOOPSGATVOET

Uw naaimachine biedt patronen aan voor knoopsgatcordons in 2 verschillende breedtes alsmede voor oog- en ronde knoopsgaten en is uitgerust met een systeem voor het meten van de knoopsgrootte en voor de bepaling van de vereiste knoopsgatlenkte.

AUTOMATISCHE KNOPFLÖCHER

GEBRAUCH DES KNOPFLOCHFUSSES

Ihre Nähmaschine bietet Muster für Knopflochraupen in 2 verschiedenen Breiten sowie für Augen- und Rundknopflöcher und ist mit einem System zur Messung der Knopfgröße und Ermittlung der erforderlichen Knopflochlänge ausgestattet. Alles erfolgt in einem einzigen Arbeitsschritt.



100 stitch model : 94, 95
80 stitch model : 74, 75
60 stitch model : 56, 57



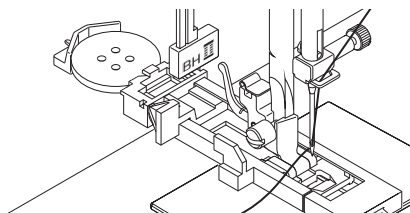
100 stitch model : 96, 97
80 stitch model : 76, 77
60 stitch model : 58, 59



100 stitch model : 98, 99
80 stitch model : 78, 79
60 stitch model : - , -

PROCEDURE

- * Use an interfacing in the area of the garment where buttonholes are placed. Stabilizer or regular interfacing can be used.
- * Make a practice buttonhole on a scrap of the actual fabric from your project. Then try the buttonhole with your button.



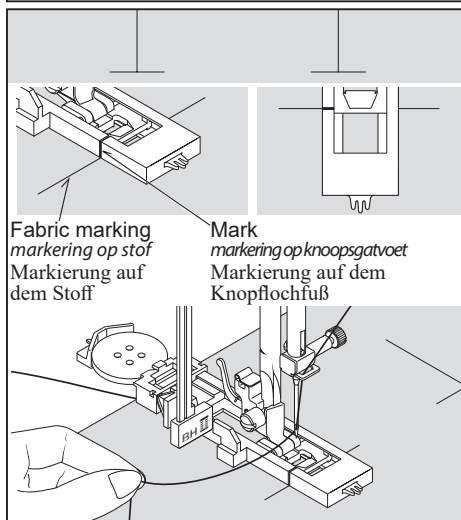
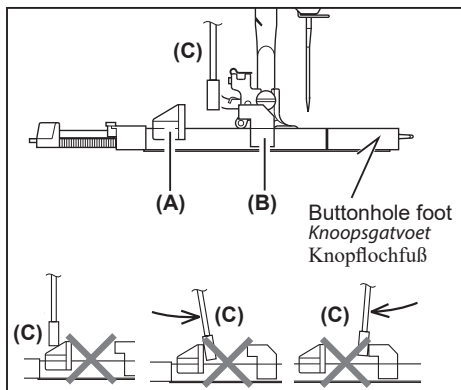
WERKWIJZE

- * *Gebruik vlieseline op de plaats van het kledingstuk waar de knoopsgaten gemaakt gaan worden. Steunstof of normale vlieseline kan worden gebruikt.*
- * *Maak een proefknoopsgat op een stukje van de stof die u gebruikt. Probeer vervolgens het knoopsgat te maken met de gekozen knoop.*

VORBEREITUNG ZUM NÄHEN

- * Im Knopflochbereich sollten Sie den Stoff mit Stickvlies, Seidenpapier o. Ä. unterlegen.
- * Nähen Sie ein Knopfloch zur Probe auf einem Reststück Ihres Stoffes. Probieren Sie es mit dem gewünschten Knopf aus.

1. Select one of the buttonhole patterns.
2. Replace the presser foot with the buttonhole foot. (Refer to "Changing presser foot" on page 28.)
3. Insert the button into the buttonhole foot. (Refer to "Using buttonhole foot" above.)
4. Lower the buttonhole lever (C) so that it drops down vertically between the stoppers (A) and (B).
5. Carefully mark the position of buttonhole on your garment.
6. Place the fabric under the foot. Pull out the bobbin thread underneath the fabric to a length of about 4" (10 cm) to the rear.
7. Align the buttonhole mark on the fabric with the mark on the buttonhole foot, and then lower the buttonhole foot.
8. While holding the top thread, start the machine.



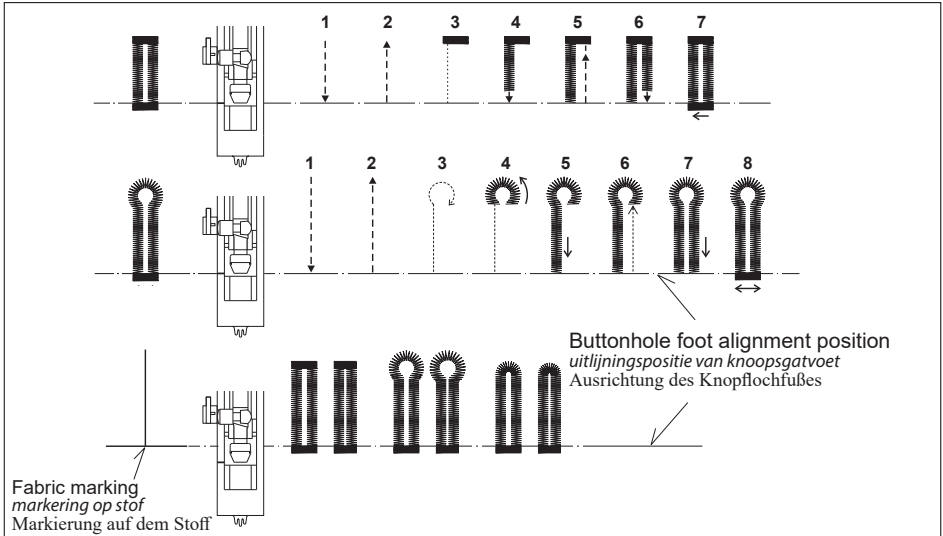
1. Selecteer een van de knoopsgatpatronen.
2. Vervang het voetje door de knoopsgatvoet. (Zie "Verwisselen van het voetje" op pagina 28.)
3. Steek de knoop in de knoopsgatvoet. (Zie "Gebruik van de knoopsgatvoet" hierboven.)
4. Stel de knoopsgathendel (C) zodanig in dat deze verticaal tussen de aanslagen (A) en (B) omlaag komt.
5. Markeer de positie van het knoopsgat op de stof.
6. Plaats de stof onder de voet. Trek de spoeldraad onder de stof over een lengte van ongeveer 10 centimeter naar achteren.
7. Lijn de knoopsgatmarkering op de stof uit met de markering op de knoopsgatvoet en zet vervolgens de knoopsgatvoet omlaag.
8. Houd de bovendraad vast en start de machine.

1. Wählen Sie eines der beiden Knopflochmuster.
2. Bringen Sie den Knopflochfuß an (siehe „Nähfuß auswechseln“, S. 28.)
3. Legen Sie den Knopf in den Knopflochfuß ein (siehe oben, „Gebrauch des Knopflochfußes“.)
4. Senken Sie den Knopflochhebel (C) so ab, dass er senkrecht zwischen beiden Anschlägen (A) und (B) steht.
5. Markieren Sie die Position des Knopflochs sorgfältig auf Ihrem Stoff.
6. Legen Sie den Stoff unter den Knopflochfuß. Ziehen Sie ca. 10 cm des Unterfadens unter dem Stoff nach hinten.
7. Bringen Sie die Markierung auf Ihrem Stoff und die Markierung am Knopflochfuß zur Deckung, und lassen Sie den Knopflochfuß herunter.
8. Halten Sie den Oberfaden leicht fest, und starten Sie die Maschine.

* Sewing will be completed automatically in the following order.

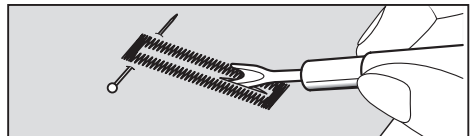
* *Het naaien zal automatisch in de derstaande volgorde voltooid worden.*

* Das Nähprogramm läuft automatisch nach folgender Reihenfolge ab.



9. When sewing is finished, use a buttonhole opener/seam ripper to open up the fabric in the center of the buttonhole.

Be careful not to cut any of the stitching.

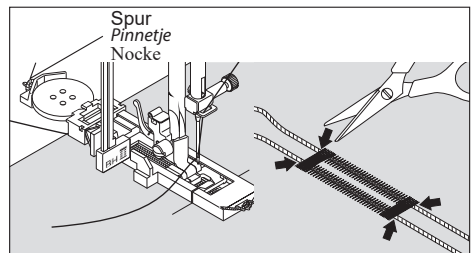


9. *Gebruik nadat hetnaaien voltooid is een knoopsgatenopener voor het openen van de stof in het midden van het knoopsgat. Wees voorzichtig de zoomdraad niet door te knippen.*

9. Wenn das Knopfloch fertig genäht ist, schneiden Sie das Knopfloch mit dem Trennmesser auf. Achten Sie darauf, die Knopflochraupen nicht zu beschädigen.

CORDED BUTTONHOLES

Hook filler cord (such as crochet thread or buttonhole twist) over the spur and pull both ends of the cord forward under the foot and tie off the cord as shown in the illustration. Sew buttonhole so that zigzag stitches cover the cord. When completed, release the cord from foot. Gently pull the cords to take up the slack, then snip off extra length.



KNOOPSGAT MET KOORDINLEG

Haak de koordinleg (haakgaren of knoopsgatgaren) aan de nok van het voetje vast, trek de beide draadeinden onder het voetje en knoop ze aan de voorkant vast, zoals afgebeeld is. Naai het knoopsgat zo dat de zigzagsteken de koordinleg bedekken. Wanneer het knoopsgat afgewerkt is, maakt u de knoop weer los en knipt u beide uiteinden van de koordinleg kort af.

KNOPFLOCH MIT EINLAUFFADEN

Hängen Sie den Einlauffaden (Häkelgarn oder Knopflochzwirn) an der Nocke des Nähfußes ein, ziehen Sie beide Fadenenden unter den Nähfuß und verknoten Sie sie an der Vorderseite, wie abgebildet. Nähen Sie das Knopfloch so, dass die Zickzackstiche den Einlauffaden überdecken. Wenn das Knopfloch fertig genäht ist, lösen Sie den Knoten und schneiden Sie beide Enden des Einlauffadens knapp ab.


3. CARING FOR YOUR MACHINE

3. ONDERHOUD VAN DE MACHINE


3. PFLEGE UND REINIGUNG DER NÄHMASCHINE

To ensure the best possible operation of your machine, it is necessary to keep the essential parts clean at all times. Always disconnect the machine from power supply by removing the plug from the electrical outlet.

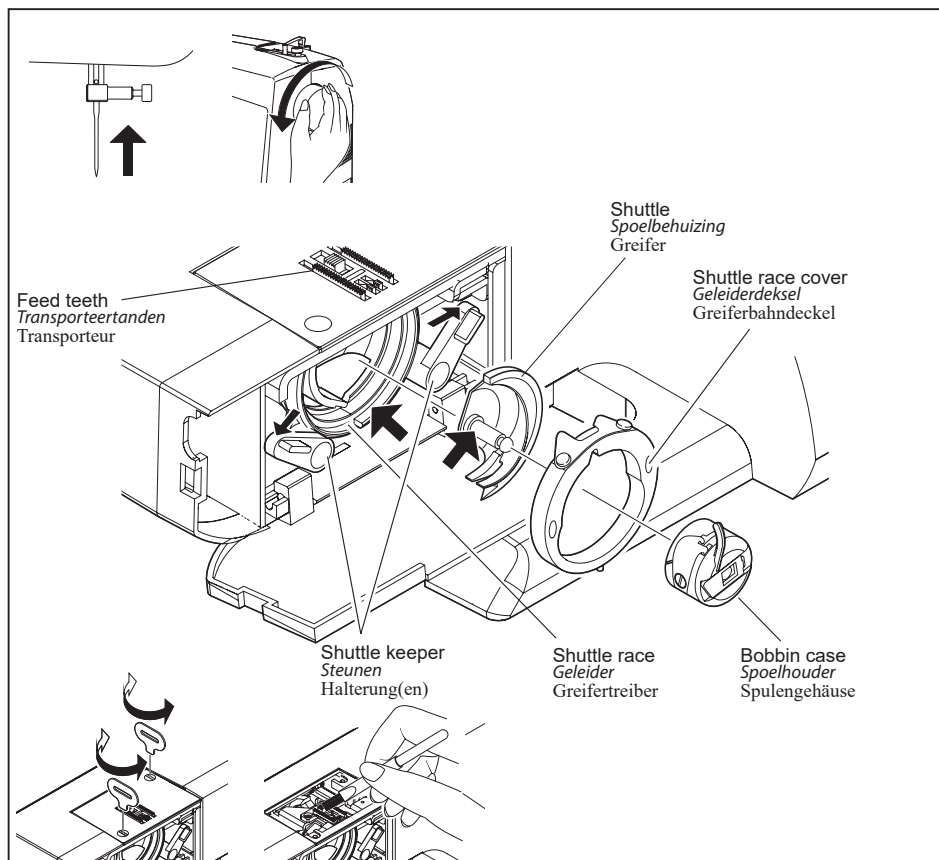
Om uw machine in een goede conditie te houden is het noodzakelijk deze goed schoon te maken.

 CAUTION	Always disconnect the machine from power supply by removing the plug from the electrical outlet.
--	--

 LET OP	<i>Maak de machine steeds los van de stroomvoorziening door de stekker uit het stopcontact te verwijderen.</i>
--	--

 VORSICHT	Vor jeglichen Reinigungs- oder Wartungsarbeiten: Maschine durch herausziehen des Netzsteckers aus der Steckdose vom Netz trennen.
--	--

Um eine langjährige einwandfreie Funktion zu gewährleisten muß Ihre Maschine regelmäßig gereinigt werden, indem Sie Staub und Flusen entfernen.



CLEANING THE FEED TEETH AND SHUTTLE AREA

REINIGING VAN DE TRANSPORTEERTANDEN EN VAN DE SPOELBEHUIZING

REINIGUNG DES GREIFERBEREICHS

- A. Raise the needle to its highest position.
- B. 1. Remove the bobbin case from the shuttle.
2. Push aside the two shuttle keepers.
3. Remove the shuttle race cover and shuttle.
- C. Clean the feed teeth and shuttle area with the lint brush.

NOTE: Put a drop of sewing machine oil on the center pin of the shuttle and shuttle race as indicated by the arrows.

- D. 1. Be sure the shuttle race forms a half moon on the left side of the machine.
2. Holding the shuttle by its center pin, replace it so as to form a half moon on the right side.
3. Slide the shuttle race cover back into position.
4. Snap the shuttle keepers back into position.
- A. *Breng de naald op haar hoogste positie*
- B. 1. *Neem de spoelhouder van de spoelbehuizing*
2. *Druk op beide zijden van de spoelbehuizing*
3. *Neem de deksel en de spoelbehuizing weg*
- C. *Kuis de transporteertanden en de spoelbehuizingsarea met een borsteltje*

OPM: Doe een beetje naaimachiene-olie op de centrale pen van de spoelbehuizing en op de geleider, zoals aangegeven door de pijl

- D. 1. *Vergewis je dat de geleider een halve maan vormt aan de linkerkant van de machine*
2. *Neem de spoelbehuizing vast met de centrale pin en verplaats ze om een halve maan te vormen aan de rechterzijde*
3. *Schuif het geleiderdeksel terug op zijn plaats*
4. *Repousser les deux taquets à leur place pour tenir l'ensemble.*
- A. *Bringen Sie die Nadel in die höchste Stellung.*
- B. 1. *Nehmen Sie das Spulengehäuse aus dem Greifer.*
2. *Drücken Sie die beiden Halterungen nach außen.*
3. *Nehmen Sie den Greifer und den Greiferbahndeckel heraus.*
- C. *Reinigen Sie den Transporteur und den Greiferbereich mit dem Flusenpinsel.*

ACHTUNG: Geben Sie einen Tropfen Nähmaschinenöl auf den zentralen Stift des Greifers und den Greifertreiber; siehe Pfeile.

- D. 1. *Der Greifertreiber muß wie ein Halbmond an der linken Seite stehen.*
2. *Halten Sie den Greifer an dem zentralen Stift, und setzen Sie ihn so ein, daß er wie ein Halbmond auf der rechten Seite liegt.*
3. *Legen Sie den Greiferbahndeckel auf.*
4. *Drücken Sie die Halterungen wieder zu.*

Cleaning the sewing machine and foot control

After using, keep sewing machine and foot control clean, use dry rags to remove dust from the sewing machine and foot control

NOTE: Use dry rags to avoid electrical shock.

Reiniging van de naaimachine en van de voetpedaal

Na het gebruik hou je de naaimachine en de voetpedaal proper. Gebruik een droge doek om het stof weg te nemen van de naaimachine en van de voetpedaal.

NOTA: Gebruik droge doeken om elektrische schokken te vermijden

Reinigung von Nähmaschine und Fußanlasser

Halten Sie die Maschine und den Anlasser nach Gebrauch sauber. Benutzen Sie ein trockenes Tuch um Staub von Maschine und Anlasser zu entfernen.

Beachten Sie: Benutzen Sie TROCKENE Tücher, um einen elektrischen Schock zu vermeiden.

4.OPTIONAL ACCESSORIES

4.ACCESSOIRES IN OPTIE

4.OPTIONALES ZUBEHÖR

LARGE EXTENSION TABLE

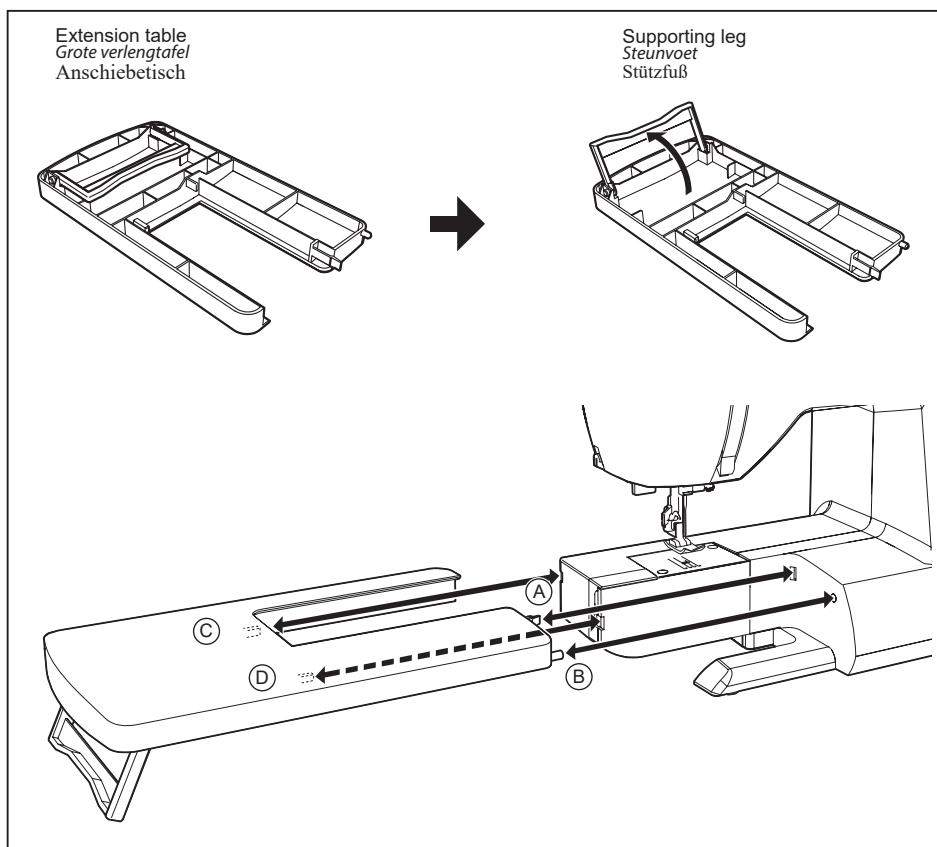
To place onto the machine, lift the supporting leg of the extension table, and slide the table into place while fitting the guide pins A, B, C and D into machine as illustrated.

GROTE VERLENGTAFEL

Om de verlengtafel te bevestigen aan de machine klap je de steunvoet omhoog en schuif je tot de geleiderstiften A,B,C, en D van de tafel in de openingen van de machine vastzitten zoals aangeduid op de figuur.

GROSSER ANSCHIEBETISCH

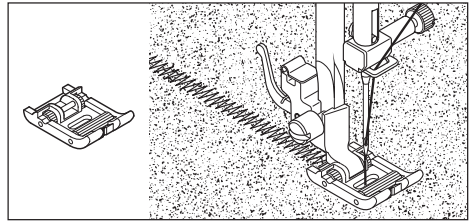
Zum Montieren des Anschlagetisches klappen Sie den Stützfuß auf, und schieben Sie die Führungsstifte des Tisches wie gezeigt in die Öffnungen A, B, C und D an der Maschine.



OPTIONAL PRESSER FEET *SPECIALE ACCESSOIRES* SONDERZUBEHÖR

ROLLER FOOT

When sewing leather, suede, plastic and velvet, fit the roller foot to aid the smooth flow of fabric. However, especially when sewing softer leather and suede, better results may be achieved by using the normal zigzag foot.



LOOPROLVOET

Als je leer, daim(suède), plastic en fluweel wil naaien gebruik je de looprolvoet om het vlotte transport van de stof te vergemakkelijken. Nochtans bereik je bij het naaien van fijn leder of daim(suède) betere resultaten met de normale zigzag voet.

ROLLFUSS

Beim Nähen von Leder, Wildleder, Kunststoff und Samt den Rollfuß anbringen, damit der Stoff besser gleitet. Bessere Ergebnisse werden jedoch möglicherweise mit dem normalen Zickzackfuß erzielt, wenn weiches Leder oder Wildleder genäht wird.

Invisible Zipper Foot

Voet voor onzichtbare ritssluiting

Spezialfuß für unsichtbare Reißverschlüsse

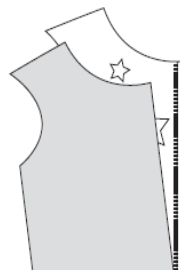
The Invisible Zipper Foot provides a concealed closing on a variety of garments and accessories. It is commonly seen on the side or back of skirts and dresses.



Machine Preparation

- Attach Invisible Zipper Foot
- Set machine to Straight Stitch
- Set stitch length to medium
- Make sure needle position is lined up

1. Open zipper by pulling down on the slider and pull tab located at the top of the zipper.
2. Working on the right side of the fabric, baste the zipper face down along the seam edge of the right-hand side of garment. The teeth or coils of the zipper lay toward the interior of the seam.
3. Line up the teeth (coils) of the zipper with the right groove of the zipper foot. The needle will penetrate the tape of the zipper alongside the teeth (or coils).
4. Sew from top to bottom of the seam as far as possible, backstitching at the beginning and end of the seam.
5. To sew the other side of the zipper, flip the zipper over twice to the left and then line up the tape of the opposite side of the zipper along the seam edge of the left-hand side of the project.
6. Line up the teeth of the zipper with the left groove of the zipper foot.
7. Sew from top to bottom of the seam as far as possible, backstitching at the beginning and end of the seam.
8. Close the zipper.
9. Remove the Invisible Zipper Foot and replace it with the regular Zipper Foot.
10. Sew a 5/8" seam all the way down to the bottom of the seam, starting as close to the zipper as possible.



De voet voor onzichtbare ritssluiting maakt een onzichtbare sluiting bij verschillende kledingstukken en accessoires. Het komt meestal voor opzij en achteraan jurken en kleedjes.

Der Spezialfuß für unsichtbare Reißverschlüsse ermöglicht ein verdecktes Verschließen zahlreicher Kleidungsstücke und Accessoires. Diese Art von Reißverschluss ist häufig an der Seite oder Rückseite von Röcken und Kleidern zu finden.

Vorbereitung van de machine

- Bevestig de voet voor onzichtbare ritssluiting
- Stel de machine in op rechte steek
- Zet de steeklengte op medium
- Controleer of de positie van de naald goed uitgelijnd is

1. Open de ritssluiting door de rits naar beneden te trekken
2. Werk aan de goede kant van de stof en plaats de ritssluiting met de voorkant naar onder aan de rechtse kant van het kledingstuk. De tanden van de ritssluiting liggen naar de binnenkant van de naad.
3. Lijn de tanden van de ritssluiting uit met de rechtse gleuf van de ritssluitingvoet. De naald zal in de band van de rits binnendringen juist langs de tanden.
4. Naai zo ver mogelijk van de boven- naar de onderkant van de naad en maak een stopsteek aan het begin en einde van de naad.
5. Om de andere kant van de rits te stikken draai je de rits tweemaal naar links en lijn de band van de tegenoverliggende deel van de rits uit langs de naadboord van de linkse kant van het project.
6. Lijn de tanden van de rits uit met de linkse gleuf van de naaivoet.
7. Naai zo ver mogelijk van de boven- naar de onderkant van de naad en maak een stopsteek aan het begin en einde van de naad.
8. Sluit de rits.
9. Verwijder de onzichtbare ritssluitingvoet en vervang hem door de normale ritssluitingvoet.
10. Stik een 5/8" zoom tot onder aan de zoom vertrekken de zo dicht mogelijk bij de rits.

Vorbereitung der Maschine

- Den Fuß für unsichtbare Reißverschlüsse anbringen
- Die Maschine auf Geradstich einstellen
- Die Stichelänge auf den mittleren Bereich einstellen
- Dafür sorgen, dass die Nadelposition ausgerichtet ist

1. Den Reißverschluss öffnen, indem Sie den Schieber herunterziehen und das obere Ende des Reißverschlusses festhalten.
2. Den Reißverschluss mit der linken Seite nach oben auflegen und ihn auf der rechten Stoffseite entlang der Naht der rechten Seite des Kleidungsstücks heften. Die Zähne des Reißverschlusses zeigen zur Innenseite der Naht.
3. Die Zähne des Reißverschlusses auf die rechte Rille des Reißverschlussfußes ausrichten. Die Nadel sticht durch das Band des Reißverschlusses neben den Zähnen.
4. Soweit wie möglich von oben nach unten nähen und zu Anfang und Ende der Naht mehrere Steppstiche anbringen.
5. Jetzt muss die andere Seite des Reißverschlusses genäht werden. Den Reißverschluss zweimal nach links umdrehen und dann das Band der gegenüberliegenden Seite des Reißverschlusses an der Naht der linken Seite des Kleidungsstücks ausrichten.
6. Die Zähne des Reißverschlusses auf die linke Rille des Reißverschlussfußes ausrichten.
7. Soweit wie möglich von oben nach unten nähen und zu Anfang und Ende der Naht mehrere Steppstiche anbringen.
8. Den Reißverschluss schließen.
9. Den Spezialfuß für unsichtbarer Reißverschlüsse abnehmen und den normalen Reißverschlussfuß anbringen.
10. Eine 1,5 cm Naht bis ganz nach unten zur Naht nähen. Dabei so na he wie möglich am Reißverschluss beginnen.

Button Sewing Foot

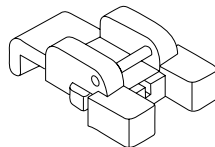
Naaivoet voor knopen

Knopfannähfuß

The Button Sewing Foot is designed to hold the button firmly in place when attaching it to a garment or project.

Machine Preparation

- Lower or cover Feed Teeth
- Foot: Attach screw-on Button Sewing Foot
- Stitch: Straight Stitch



Sewing Instructions

1. Attach the darning plate, insert fabric under press foot.
2. Insert button under foot, making sure to align button opening with foot opening.
3. Align needle position (left needle position) so that the needle enters the (opening) hole on left side of the button. (Always test the width by turning your handwheel manually before sewing.)
4. Sew 3 or 4 stitches to secure thread end.
5. Select Zig-Zag Stitch.
6. Set stitch width so that needle clears both button openings (holes) when moving from left to right. (Always test the width by turning your handwheel manually before sewing.)
7. Sew 10 Zig-Zag stitches.
8. Select Straight Stitch.
9. Make sure the needle is aligned with the left button opening (hole).
10. Sew 3 to 4 stitches to secure thread end.

De naaivoet voor knopen is ontworpen om de knoop stevig vast te houden wanneer hij wordt vastgemaakt aan een kledingstuk of ieder ander project

Vorbereitung van de machine

- Verlaag of bedek de transportertanden
- Schroef de naaivoet voor knopen vast
- Kies rechte steek

Naaiinstructies

1. *Breng het stof in onder de drukvoet*
2. *Leg de knoop onder de voet met de opening van de knoopopening afgelijnd met de voetopening*
3. *Lijn de naaldpositie (linkse naaldpositie) uit zodat de naald in de linkse knoopopening binnengaat (controleer altijd de breedte van de naald door aan het handwiel te draaien vooraleer te stikken)*
4. *Stik 3 à 4 steken om het draaieinde vast te leggen*
5. *Selecteer de zigzag steek*
6. *Stel de steekbreedte zo in dat de naald de twee knoopopeningen bereikt als ze van links naar rechts beweegt (controleer altijd de breedte van de naald door aan het handwiel te draaien vooraleer te stikken)*
7. *Stik 10 zigzag steken*
8. *Selecteer de rechte steek*
9. *Wees er zeker van dat de naald uitgelijnd is op de linkse knoopopening (gat)*
10. *Stik 3 à 4 steken om het draaieinde vast te leggen*

Der Knopfannähfuß dient dazu, den Knopf festzuhalten, wenn er an ein Kleidungsstück oder anderes Teil angenäht wird.

Vorbereitung der Maschine

- Die Greifer absenken oder abdecken
- Fuß: Den Knopfannähfuß anschrauben
- Stich: Geradstich

Nähanleitungen

1. Die Stopfplatte anbringen und den Stoff unter den Nähfuß legen.
2. Den Knopf unter den Fuß legen und darauf achten, dass die Löcher im Knopf auf die Fußöffnung ausgerichtet werden.
3. Die Nadelposition (linke Nadelposition) so einstellen, dass die Nadel durch die Öffnung (das Loch) auf der linken Seite des Knopfes einsteht. (Immer die Breite prüfen, indem Sie Ihr Handrad manuell drehen, bevor Sie zu nähen beginnen.)
4. Das Fadenende mit drei oder vier Stichen festnähen.
5. Zickzackstich auswählen.
6. Die Breite so einstellen, dass die Nadel bei der Bewegung von links nach rechts in beide Öffnungen (Löcher) in den Knöpfen sticht. (Immer die Breite prüfen, indem Sie Ihr Handrad manuell drehen, bevor Sie zu nähen beginnen.)
7. Zehn Zickzackstiche nähen.
8. Geradstich auswählen.
9. Prüfen, dass die Nadel auf die linke Öffnung (das linke Loch) im Knopf ausgerichtet ist.
10. Das Fadenende mit drei bis vier Stichen festnähen.

Blind Stitch Foot

Voet voor Blindsteek

Blindstichfuß

The Blind Stitch Foot is primarily used for creating nearly invisible hems on curtains, trousers, skirts, etc.

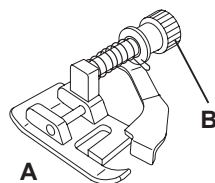
Machine Preparation

- Install the Blind Stitch Foot
- Select Stitch: 04 or 07
- Tension set at 5

Sewing Instructions

1. With matching thread finish the raw edge. On fine fabric turn up and press a small 1/2" or less hem.
On medium to heavyweight fabrics overcast the fabric's raw edge.
2. Now fold the fabric as with the wrong side up.
3. Place the fabric under the foot. Turn the handwheel towards you (counter-clockwise) by hand until the needle swings fully to the left. It should pierce the fold of the fabric. If it does not, adjust the guide (B) on the Blindhem Foot (A) so that the needle just pierces the fabric fold and the guide just rest against the fold. Sew slowly, guiding the fabric carefully along the edge of the guide.
4. When completed, the stitching is almost invisible on the right side of the fabric.

- ~~~~~
04 Elastic Blind stitch for soft, stretchable fabrics.
Blindsteek voor zachte, rekbare stoffen
Punto invisibile elastico per tessuti morbidi, elastici.
- ~~~~~
07 Regular blind stitch for normal woven fabrics.
Normale blindsteek voor normaal geweven stoffen
Regulärer Blindstich für normale Webstoffe.



Note: It takes practice to sew blind hems. Do a test sew first.

Deze voet wordt vooral gebruikt voor het naaien van een onzichtbare zoom bij gordijnen, broeken, rokken enz.

Naaiinstructies

- Bevestig de voet voor blindsteek
- Selecteer steek 04 of 07
- Zet de spanning op 5

Vorbereitung der Maschine

1. *Naai met een overeenkomende draad de afgesneden boord. Op een fijne stof maak je een omslag van ongeveer 1/2" of minder.
Op een gemiddelde tot zwaardere stof festonneer je de afgesneden boord.*
2. *Dan plooi je de stof om met de verkeerde zijde naar boven.*
3. *Leg de stof onder de voet. Draai het handwiel met de hand naar je toe (tegen uurwijzerzin) tot de naald volledig naar links is verplaatst. Ze moet alleen de omslag doorboren. Als dit niet het geval is moet je de geleider (B) van de blindsteekvoet (A) verplaatsen totdat de naald juist de omslag doorboort en de geleider juist tegen de omslag aanleunt. Stik langzaam terwijl de stof langzaam langs de geleider glijdt.*
4. *Als dit gedaan is, dan is het stiksel praktisch onzichtbaar aan de juiste zijde van de stof.*

Nota: een blinde zoom naaien vereist ervaring. Maak eerst een naaiproef.

Der Blindstichfuß dient in erster Linie dazu, fast unsichtbare Säume an Gardinen, Hosen, Röcken, usw. zu nähen.

Preparacion de la Maquina

- Blindstichfuß einsetzen
- Stich auswählen: 04 oder 07
- Spannung auf 5 einstellen

Nähanleitungen

1. Die Schnittkante mit passendem Garn säubern. Bei feinen Stoffen muss der Stoff umgeschlagen und ein schmaler Saum von maximal 1,3cm gepresst werden. Bei mittleren bis schweren Stoffen die Schnittkante des Stoffes überwendlich nähen.
2. Nun den Stoff so falten, dass die linke Seite nach oben zeigt.
3. Den Stoff unter den Nähfuß legen. Das Handrad auf sich zu drehen (gegen den Uhrzeigersinn), bis die Nadel die äußerste linke Position erreicht hat. Sie müsste dabei die Falte des Stoffes durchstechen. Ist dies nicht der Fall, die Führung (B) am Blindstichfuß (A) so verändern, dass die Nadel gerade die Stofffalte durchsticht und die Führung an der Falte anliegt. Langsam nähen und den Stoff dabei vorsichtig entlang der Führungskante führen.
4. Bei fertig gestellter Arbeit sind die Stiche auf der rechten Stoffseite kaum erkennbar

Hinweis: Es braucht Übung, Blindsäume zu nähen. Nähen Sie zuerst eine Probe.

Overcasting Foot

Festonneervoet (afboordsteek voet)

Overlockfuß

This foot delivers a consistent and accurate overcasting stitch for a serged effect using your sewing machine. Thread is locked around the edge of fabric, aligned with the edge, to prevent fabric from raveling.

Machine Preparation

- Install the Overcasting Foot
- Select: No. 8 (Stitch Width 5.0)
- Or Select: No. 10 or 14 (Stitch Width 5.0-7.0)
- Tension set at 5

Sewing Instructions

Press fabric against the guide plate of the overcasting foot so that needle falls near the edge of seam.

- a. No.03 (Width=5.0) is used for preventing ravelling of fabrics.
- b-c. No. 10 and 14 can sew overcasting and regular stitches at the same time. Therefore it is convenient for sewing fabrics that ravel easily and also for sewing stretchy fabrics.

Caution: To prevent accidents, Overcasting foot should be used for sewing patterns 03, 10 and 14 only. Do not change the stitch width narrower than 5.0 and do not change the stitch mode or lengthen the stitch. Doing so may cause the needle to hit the presser foot and break.

Deze voet zorgt voor een vaste en nauwkeurige afboordsteek. De draad is vast rond en afgelijnd met de rand van de stof om uitrafelen te vermijden.

Vorbereitung van de machine

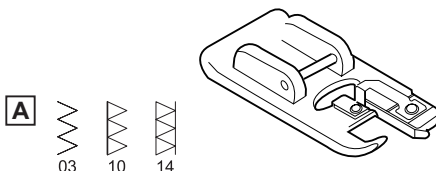
- Bevestig de festonneervoet
- Selecteer N° 8 (stikbreedte 5.0)
- Of selecteer N° 10 of 14 (stikbreedte 5.0 -7.0)
- Spanning ingesteld op 5

Naaiinstructies

Plaats de stof tegen de geleiderplaat van de festonneervoet zodat de naald prikt kortbij de rand van de zoom.

- a. N° 03 (breedte=5.0) wordt gebruikt om uitrafelen van de stof te vermijden
- b-c. N° 10 en 14 kunnen festonneer- en normale steken tegelijkertijd stikken. Daarom is dit geschikt voor het naaien van uitrekbare stoffen die gemakkelijk uitrafelen.

OPGEPAST: om ongevallen te vermijden moet je de festonneermodus alleen gebruiken bij het stikken van de patronen 03, 10 en 14. Verander de stikbreedte niet in een waarde lager dan 0.5. Verander de stikmodus niet en maak de steeklengte ook niet groter. Als je dit doet kan de naald de persvoet raken en breken.



Mit diesem Fuß können auf einer Nähmaschine einheitliche, akkurate Überwendlingstiche für einen bekettelten Abschluss genäht werden. Der Faden wird um die Stoffkante geschlungen und auf die Kante ausgerichtet, um ein Ausfransen des Stoffes zu verhindern.

Vorbereitung der Maschine

- Overlockfuß einsetzen
- Auswählen: Nr. 8 (Stichbreite 5,0)
- Oder: Nr. 10 oder 14 (Stichbreite 5,0-7,0)
- Spannung auf 5 einstellen

Nähanleitungen

Den Stoff so gegen die Führungskante des Overlockfußes drücken, dass die Nadel nahe am Saumrand einsticht.

- a. Nr. 03 (Breite=5,0) wird benutzt, um ein Ausfransen des Stoffes zu vermeiden.
- b-c. Nr. 10 und 14 können Überwendlingstiche und normale Stiche gleichzeitig nähen. Sie eignen sich daher für Stoffe, die leicht ausfransen, wie auch zum Nähen elastischer Stoffe.

Vorsicht: Um Unfälle zu verhindern, sollte der Overlockfuß nur für die Nähmuster 03, 10 und 14 verwendet werden. Weder sollte die Stichbreite auf schmalere als 5,0, noch der Stichmodus geändert oder der Stich verlängert werden. Ein solches Vorgehen kann dazu führen, dass die Nadel auf den Nähfuß trifft und abbricht.

5. PERFORMANCE CHECKLIST

GENERAL PROBLEMS

Machine does not sew.

- * Power switch is turned off.
 - Turn on the switch.
- * Assure foot control plug is fully engaged (pushed into its socket).
- * Buttonhole lever is not raised when sewing stitch patterns.
 - Raise buttonhole lever.
- * Buttonhole lever is not lowered when sewing buttonhole.
 - Lower buttonhole lever.
- * Bobbin winder is engaged.
 - Disengage bobbin winder (see page 10).

Machine jams/knocks.

- * Thread is caught in hook.
 - Clean hook (see page 53 - 54).
- * Needle is damaged.
 - Replace needle (see page 18).

Fabric does not move.

- * Presser foot is not lowered
 - Lower presser foot.
- * Stitch length is too short
 - Lengthen stitch length.

STITCHING PROBLEMS

Machine skips stitches.

- * Needle is not all the way up into needle clamp (see page 18).
- * Needle is bent or blunt.
 - Replace needle (see page 18).
- * Machine is not threaded correctly (see page 12 -13).
- * Thread is caught in hook.
 - Clean hook (see page 53 - 54).

Stitches are irregular.

- * Needle size is not correct for thread and fabric (see page 16 - 17).
- * Machine is not threaded correctly (see page 12 - 13).
- * Top thread tension is too loose (see page 19).
- * Fabric is being pulled or pushed against machine feeding action.
 - Guide it gently.
- * Bobbin has not been wound evenly.
 - Rewind bobbin.

Needle breaks.

- * Fabric is being pulled or pushed against machine feeding action.
 - Guide it gently.
- * Needle size is not correct for thread and fabric (see page 16 - 17).
- * Needle is not all the way up into the needle clamp (see page 18).
- * Too much thread appears on the underside of stitching.
- * Upper thread not correctly thread (see page 12 - 13).

THREAD PROBLEMS

Thread bunches.

- * Top and bobbin threads are not drawn back under presser foot before starting seam.
 - Draw both threads back under presser foot about 4" (10 cm) and hold until a few stitches are formed.

Needle thread breaks.

- * Machine is not threaded correctly (see page 12 - 13).
- * Top thread tension is too tight (see page 19).
- * Needle is bent.
 - Replace needle (see page 18).
- * Needle size is not correct for thread and fabric (see page 16 - 17).

Bobbin thread breaks.

- * Bobbin case is not threaded correctly (see page 11 - 12).
- * Lint accumulates in bobbin case or hook.
 - Remove lint (see page 53 - 54).

Fabric puckers.

- * Top thread tension is too tight.
 - Adjust thread tension (see page 19).
- * Stitch length is too long for sheer or soft fabric.
 - Shorten stitch length.

5. OVERZICHT VAN MOGELIJKE STORINGEN EN OPLOSSINGEN:

Algemene problemen:

Het toestel naait niet

- * Spanningsschakelaar staat op OFF - Zet de spanningsschakelaar op ON
- * Ga na of de voetpedaal volledig is aangesloten (in zijn stekker gestoken)
- * Knoopsgathendel is niet omhoog als je stikpatronen stikt - Zet de knoopsgathendel omhoog
- * Knoopsgathendel is niet omlaag als je knoopsgaten stikt - Zet de knoopsgathendel omlaag
- * De spoelwinder is actief - Desactiveer de spoelwinder (zie blz 10)

Het toestel blokkeert/klopt

- * De draad haakt vast - Bobijninstallatie kuisen
- * De naald is beschadigd - De naald vervangen

De stof beweegt niet

- * Naaivoet staat niet omlaag - Naaivoet omlaag zetten
- * Naailengte is te kort - Naailengte vergroten

Naaiproblemen:

De machine slaat steken over

- * De naald steekt niet goed in (zie blz 18)
- * De naald is krom of bot - De naald vervangen (zie blz 18)
- * De draad is slecht ingeregen (zie blz 12 - 13)
- * De draad zit vast in het spoelbehuizing - Het spoelbehuizing kuisen (blz 53 - 54)
- * Het spoelbehuizing kuisen (blz 53 - 54)

De steken zijn onregelmatig

- * De naaldgrootte is niet aangepast aan draad en stof (zie blz 16 - 17)
- * De draad is niet goed ingeregen (zie blz 12 - 13)
- * De bovenste draadspanning is te los (zie pag 19)
- * De stof wordt getrokken of geduwd tegen de machinetoevoer in - Geleid de stof correct
- * De spoel is niet regelmatig opgewonden - De spoel opnieuw opwinden

De naald breekt

- * De stof wordt getrokken of geduwd tegen de machinetoevoer in - Geleid de stof correct
- * De naaldgrootte is niet aangepast aan draad en stof (zie blz 16 - 17)
- * De naald steekt niet goed in
- * Er is teveel draad onderaan de stof
- * De bovendraad is niet goed ingeregen (zie blz 12 - 13)

Problemen met de draad:

De draad hoopt op

- * De bovenste en onderste spoeldraad zijn niet teruggetrokken onder de naaivoet voor het begin van het naaien - Geleid beide draden ongeveer 4" (10 cm) terug onder de naaivoet en houd ze zo tot een paren steken zijn gemaakt.

De naalddraad breekt

- * De draad is slecht ingeregen (zie blz 12 - 13)
- * De bovenste draadspanning is te los (zie pag 19)
- * De naald is krom - De naald vervangen (zie blz 18)
- * De naaldgrootte is niet aangepast aan draad en stof (zie blz 16 - 17)

De spoeldraad breekt

- * De spoelbehuizing is niet juist ingeregen (zie blz 11 - 12)
- * Pluisjes hopen zich op in de spoelbehuizing - Verwijder de pluisjes (zie blz 53 - 54)

De stof verrimpelt

- * De bovenste draadspanning is te los - Pas de draadspanning aan (zie blz 19)
- * De naaldlengte is te groot voor lichte en fijne stoffen - Verkort de naaldlengte

5. NÜTZLICHE TIPPS BEI STÖRUNGEN

ALLGEMEINE STÖRUNGEN

Maschine näht nicht.

- * Der Hauptschalter ist nicht eingeschaltet. - Hauptschalter einschalten.
- * Vergewissern Sie sich, dass der Stecker des Fußanlassers vollständig eingesteckt ist (in den Anschluß gesteckt).
- * Knopflochhebel befindet sich beim Nähen von Stichmustern nicht in der oberen Position. - Bringen Sie den Knopflochhebel in die obere Position.
- * Knopflochhebel ist beim Nähen von Knopflöchern nicht gesenkt. - Senken Sie den Knopflochhebel.
- * Spuler ist eingeschaltet. - Schalten Sie den Spuler aus (siehe Seite 10).

Maschine blockiert/klopft.

- * Faden im Greifer verfangen. - Greiferraum reinigen (siehe S. 53 - 54).
- * Die Nadel ist beschädigt. - Nadel austauschen (siehe S. 18).

Maschine transportiert nicht.

- * Der Nähfuß ist hochgestellt. - Nähfuß absenken.
- * Stichlänge ist zu kurz. - Vergrößern Sie die Stichlänge.

STICHPROBLEME

Stichauslassen

- * Die Nadel ist nicht ganz in den Nadelhalter eingeschoben. - Siehe S. 18.
- * Die Nadel ist stumpf oder verbogen. - Nadel austauschen (siehe S. 18).
- * Die Maschine ist nicht richtig eingefädelt. - Siehe S. 12 - 13.
- * Faden im Greifer verfangen. - Greiferraum reinigen (siehe S. 53 - 54).

Ungleichmäßige Stiche

- * Nadelstärke passt nicht zu Stoff und Faden. - Siehe S. 16 - 17.
- * Die Maschine ist nicht richtig eingefädelt. - Siehe S. 12 - 13.
- * Oberfadenspannung zu lose. - Siehe S. 19.
- * Sie haben am Stoff gezogen oder ihn entgegen der Transportrichtung geschoben. - Stoff nur leicht führen.
- * Unterfaden nicht gleichmäßig aufgespult. - Neu spulen.

Nadel bricht

- * Sie haben am Stoff gezogen oder ihn entgegen der Transportrichtung geschoben. - Stoff nur leicht führen.
- * Nadelstärke passt nicht zu Stoff und Faden. - Siehe S. 16 - 17.
- * Die Nadel ist nicht ganz in den Nadelhalter eingeschoben. Siehe S. 16 - 17.
- * Auf der Unterseite der Naht ist zu viel Faden.
- * Oberfaden nicht richtig eingefädelt (siehe Seite 12 - 13).

FADENPROBLEME

Fäden verwickeln sich

- * Ober- und Unterfaden vor Nähbeginn nicht nach hinten unter den Nähfuß gezogen. - Beide Fäden ca. 10 cm nach hinten unter den Nähfuß ziehen und bei den ersten Stichen leicht festhalten.

Oberfaden reißt

- * Die Maschine ist nicht richtig eingefädelt. - Siehe S. 12 - 13.
- * Oberfadenspannung zu fest. - Siehe S. 19.
- * Die Nadel ist verbogen. - Nadel austauschen (siehe S. 18).
- * Die Nadelstärke passt nicht zu Stoff und Faden. - Siehe S. 16 - 17.

Unterfaden reißt

- * Die Spule ist nicht richtig eingefädelt. - Siehe S. 11 - 12.
- * Flusen an der Spule oder im Greifer. - Flusen entfernen. (Siehe S. 53 - 54).

Stoff zieht sich zusammen

- * Oberspannung zu fest. - Fadenspannung nachstellen (siehe S. 19).
- * Die Stichlänge ist zu lang für dünnen oder weichen Stoff. - Stichlänge verkürzen.

FR

Félicitations, vous venez d'acheter votre nouvelle machine à coudre SINGER®.

Avant de commencer, prenez le temps de lire ces instructions de sécurité.

Un guide d'utilisation complet peut être téléchargé depuis le site manuals.singer.com

CZ

Blahopřejeme ke koupi nového šicího stroje SINGER®.

Před započítím jeho používání věnujte laskavě čas pročtení těchto bezpečnostních pokynů. Kompletní příručku s pokyny je možné stáhnout z webové stránky manuals.singer.com

ENGLISH / DUTCH / GERMAN

9/19



19906