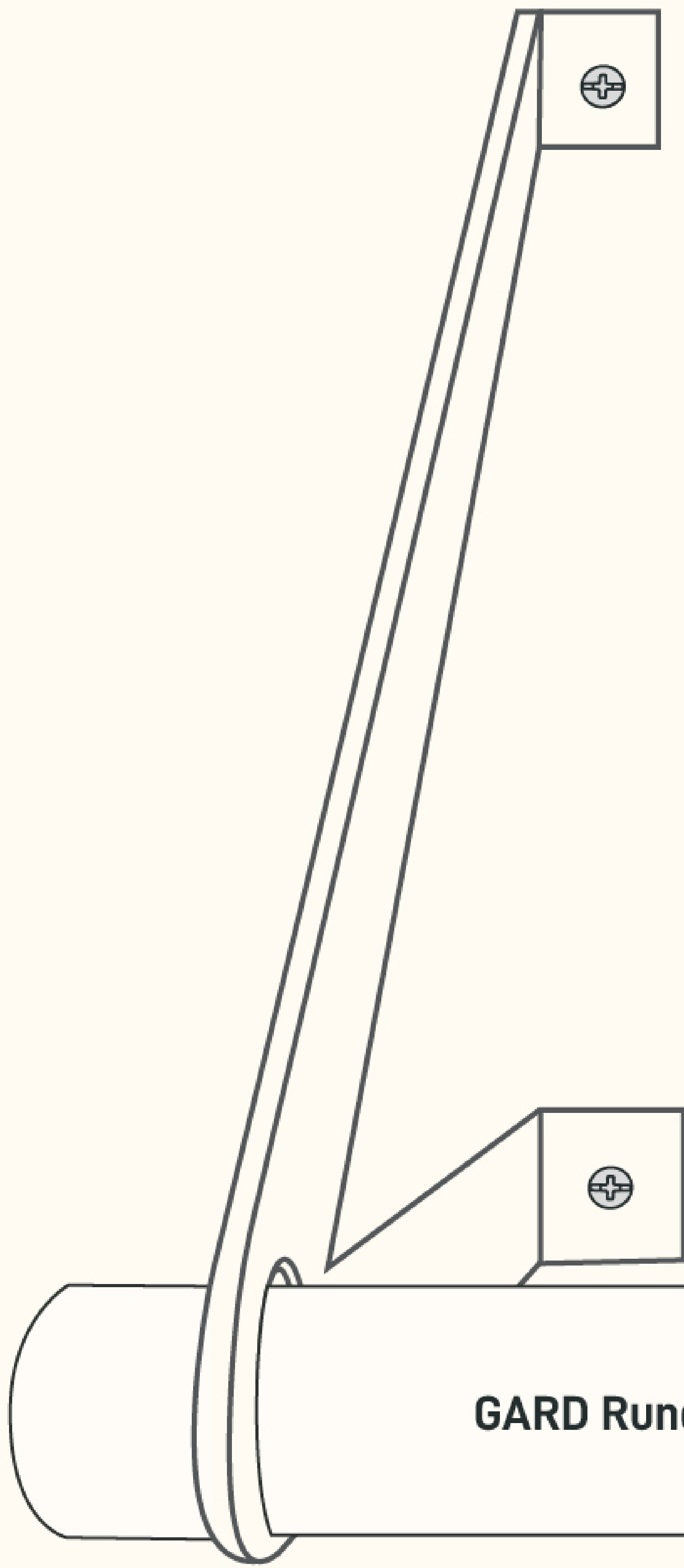


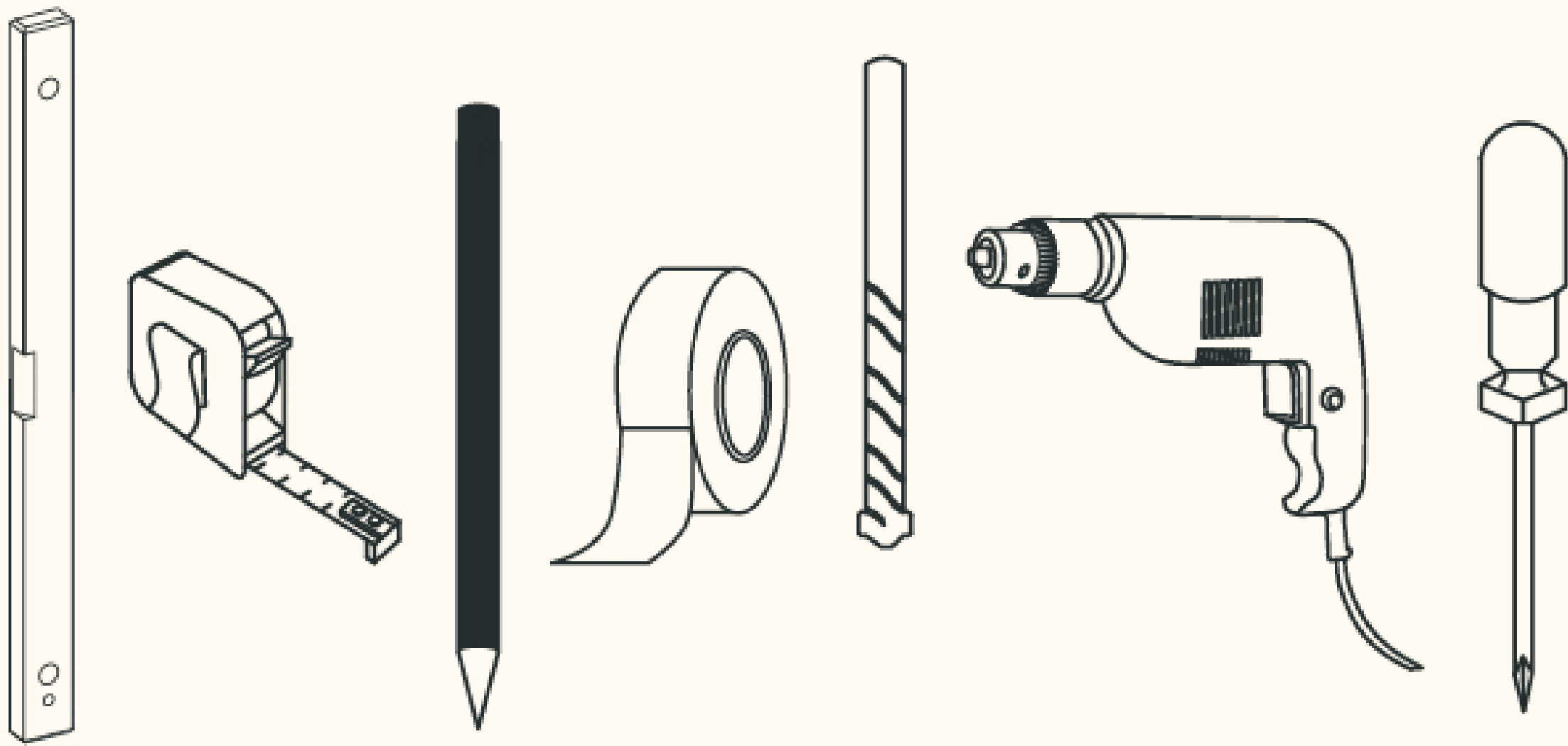
## GARDEROBENHALTER

# GARD REINICKENDORF

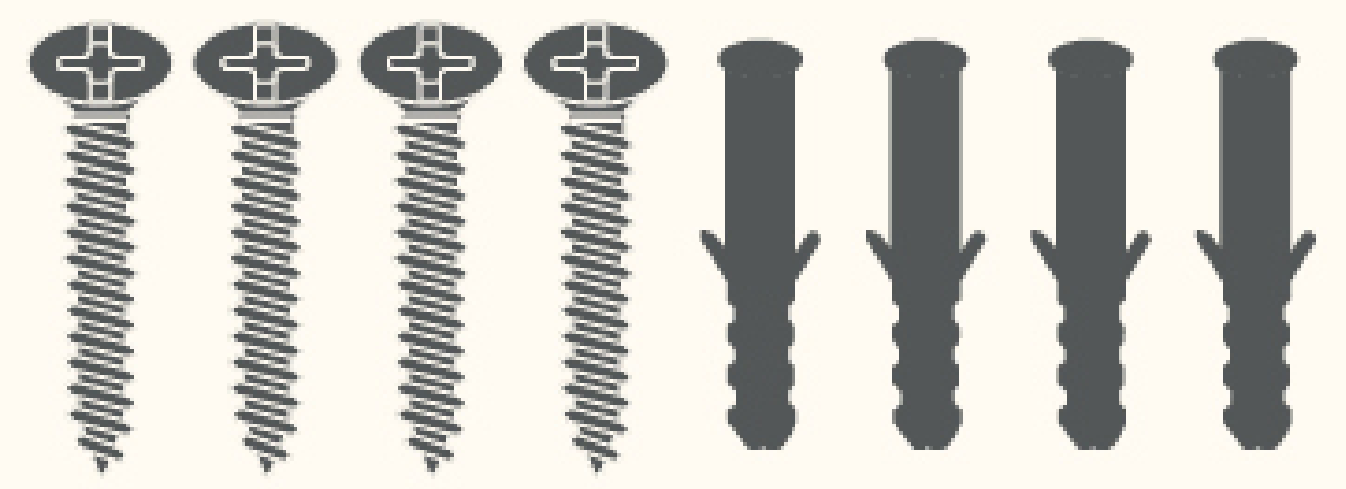


GARD Rundstab - Passend zu den Garderobenhaltern

### Benötigtes Werkzeug



### Benötigtes Material



Schrauben und Dübel  
Gibt es bei uns im Webshop

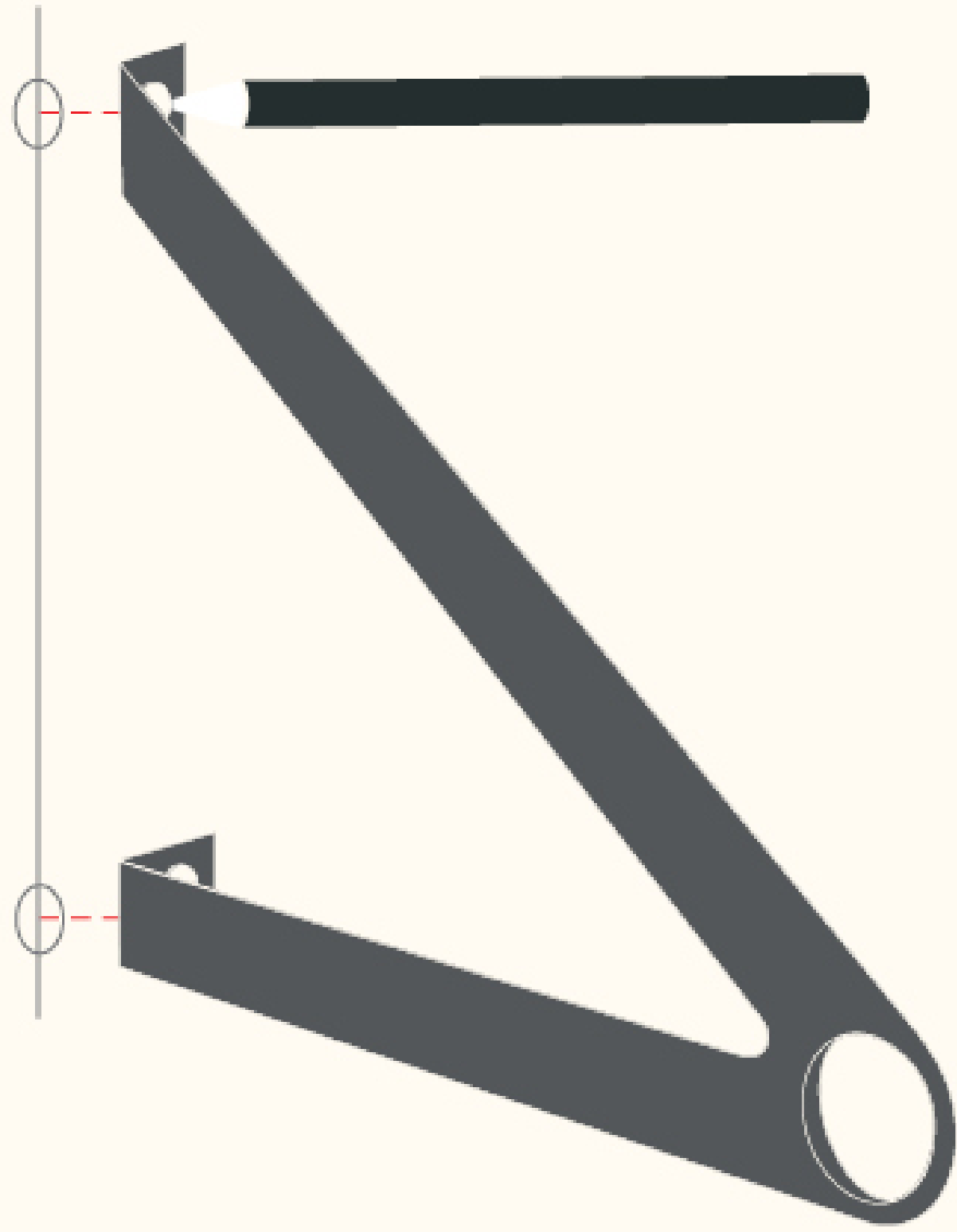
# VIEL SPASS 🥰

Wenn Du Hilfe beim Aufbau benötigst, dann wende Dich gern an unseren Expertenservice: [support@naturalgoodsberlin.de](mailto:support@naturalgoodsberlin.de)

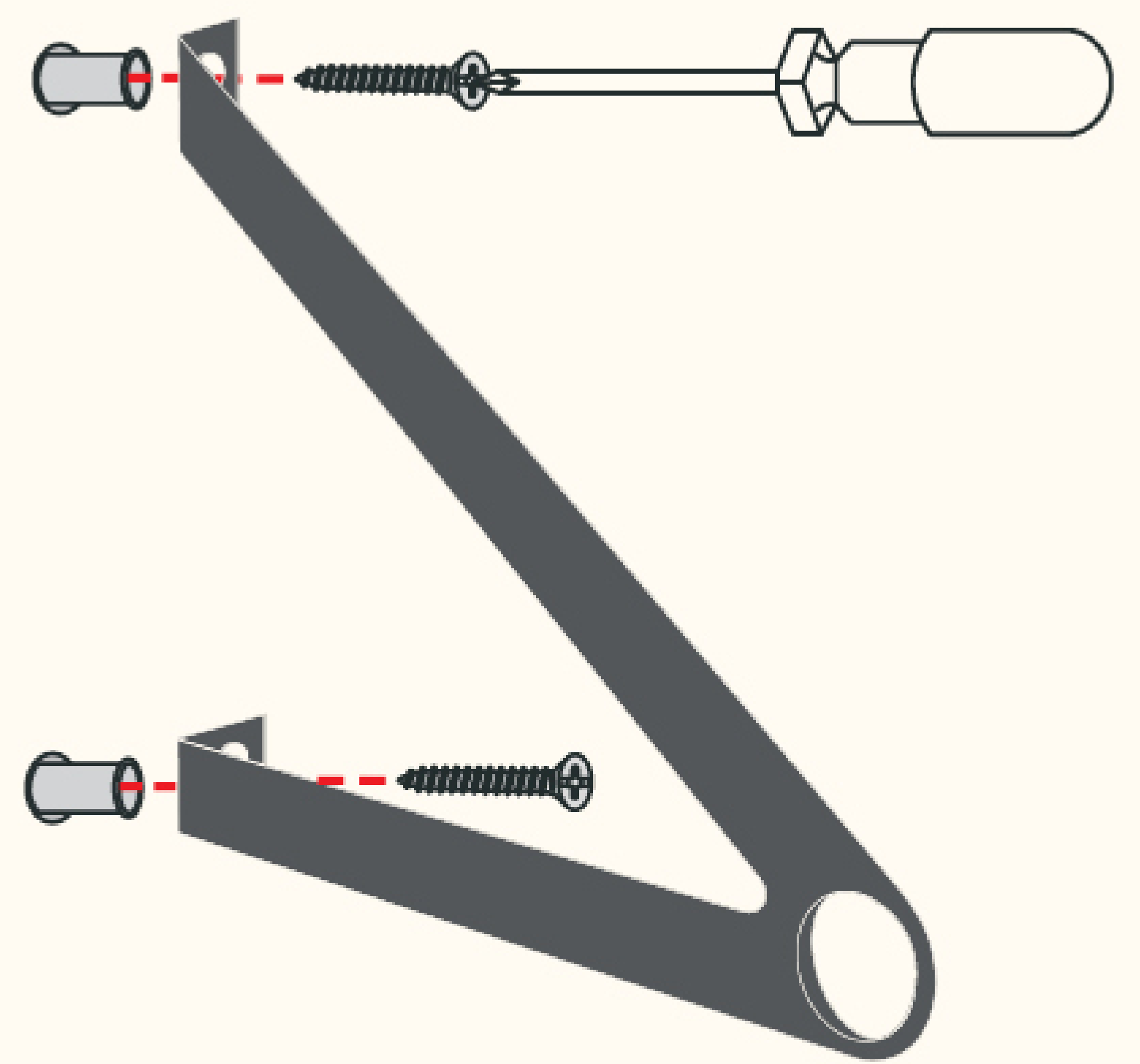
**NATURAL GOODS BERLIN**

naturalgoodsberlin.de | + 49 (0) 33397 647330

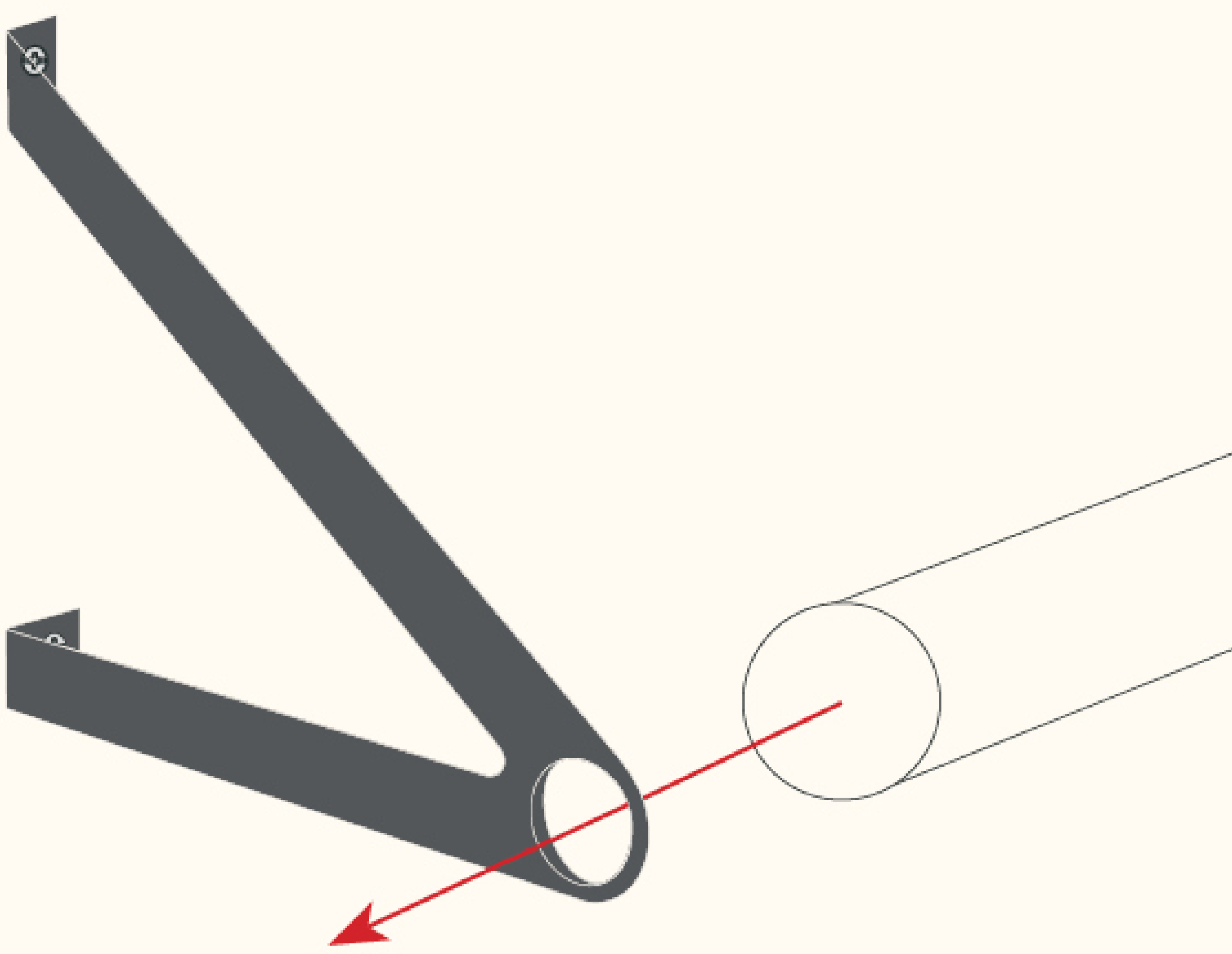
n.g.

**1**

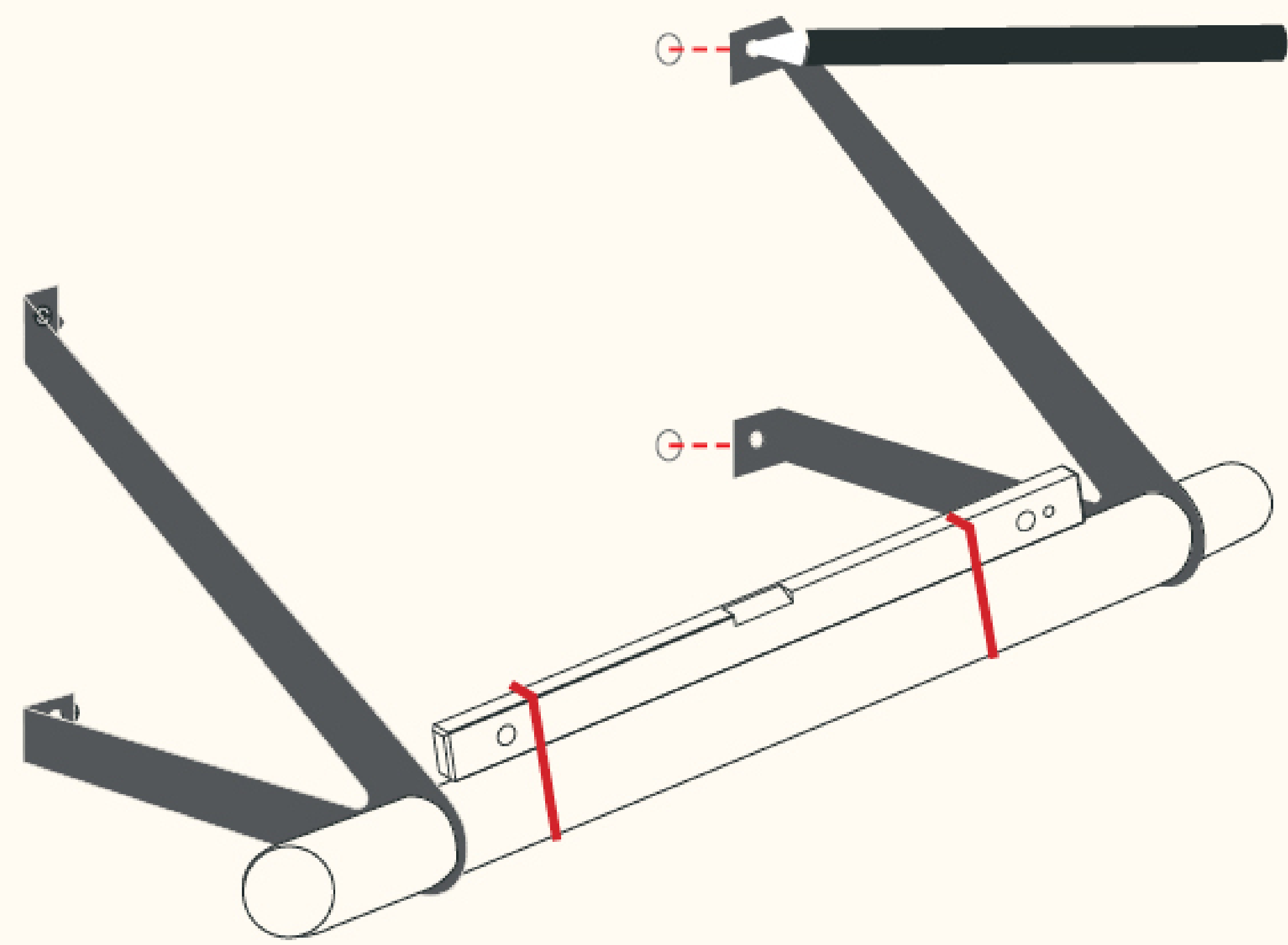
- Ersten Halter anhalten und anzeichnen

**2**

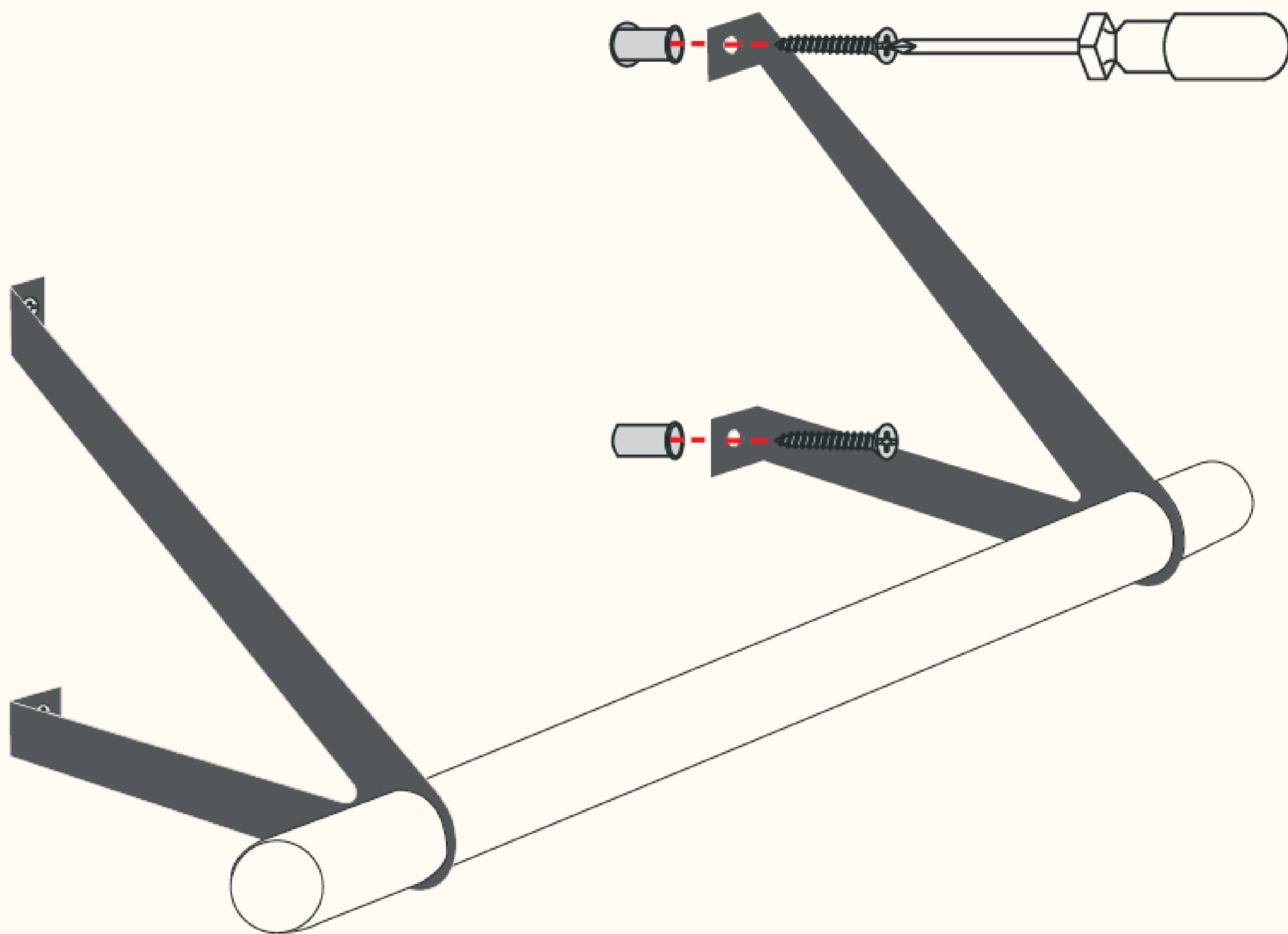
- Bohren und anschrauben

**3**

- Stab durch ersten Halter einfädeln

**Expertentipp**

- Die Wasserwaage mit Gummiband an der Stange fixieren und austarieren
- Löcher des zweiten Halters anzeichnen

**4**

- Löcher des zweiten Halters bohren und Schrauben anziehen

**PERFEKT!**

Wir sind ein junges Unternehmen und freuen uns über Deine positiven Bewertungen, Anregungen und Erfahrungen.



**@naturalgoodsberlin**

Teile Dein DIY-Projekt und sei Anderen eine Inspiration.

**n.g.**