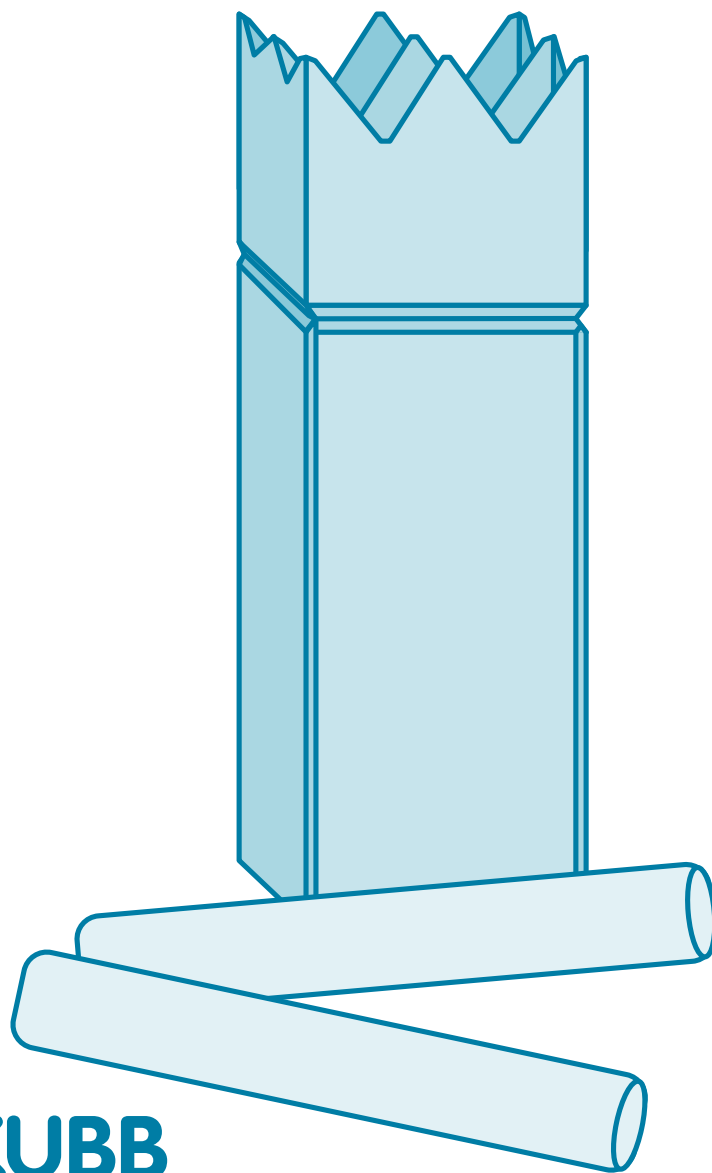


goki



KUBB
КУББ



KUBB - Schach spielen wie die Wikinger

Kubb ist ein altes Wettkampf-Spiel, es stammt vermutlich aus Gotland. Mit „Vedkubbar“ bezeichnen die Schweden einen Holzklötz. Kubb ist ein Spiel zweier Teams, die gegeneinander antreten. Es wird im Freien gespielt und eignet sich besonders für kleine Feste und als Strandspiel.

Das Kubb-Spiel besteht aus:

Einem König (7 x 7 x 30 cm)
Zehn Kubbs (6 x 6 x 15 cm)
Sechs runden Wurfhölzern (4 x 30 cm)
Vier Pflöcken zur Feldbegrenzung (2 x 30 cm)

Weiterhin wird eine ebene Fläche vorzugsweise aus Gras, Sand, Kies oder Gestein benötigt. Auch auf Schneeflächen kann man Kubb spielen.

Ziel des Spieles

Wie beim Schach ist auch bei Kubb der König die zentrale Figur, nur geht es hier sehr viel rustikaler zu. Nachdem alle gegnerischen Kubbs umgeworfen wurden gewinnt die Mannschaft das Spiel, die als Erste den König umwerfen kann.

Spielvorbereitung

Zwei bis zwölf Teilnehmer bilden zwei Mannschaften, die in dem Spiel gegeneinander antreten. Auf einer ebenen Fläche wird ein Spielfeld von 5 x 8 oder 8 x 10 Metern mit den vier Pflöcken gekennzeichnet. Auf die Grundlinie platziert jede Mannschaft seine fünf Kubbs in gleichem Abstand, der König findet seinen Platz in der Mitte des Spielfeldes. Jede Mannschaft stellt sich jetzt hinter ihrer Grundlinie auf. Das Spiel beginnt, wer sein geworfenes Wurfholz am nächsten zum König platziert hat.

Die Regeln

Die Wurfstöcke dürfen ausschließlich am Ende angefasst und nur gerade von unten geworfen werden (Unterhandwurf). Hubschrauber-oder Schleuderwürfe sind nicht erlaubt. Mannschaft A beginnt, mit ihren sechs Wurfstöcken die gegnerischen Kubbs umzuwerfen. Team B wirft dannach alle umgefallenen Kubbs in die Spielhälfte der Mannschaft A, die diese Kubbs dann an Ort und Stelle aufrichtet.

Berühren sich ein geworfener und ein bereits platzierter Kubb, dürfen beide Kubbs zu einem Turm aufeinander gestellt werden. Es ist günstig, die Kubbs möglichst nahe der Mittellinie zu werfen. Die Spieler haben zwei Versuche, einen Kubb erfolgreich in die gegnerische Hälfte zu werfen, danach kann die gegnerische Mannschaft den Kubb frei in ihrer Spielhälfte aufbauen, zum Beispiel auch direkt

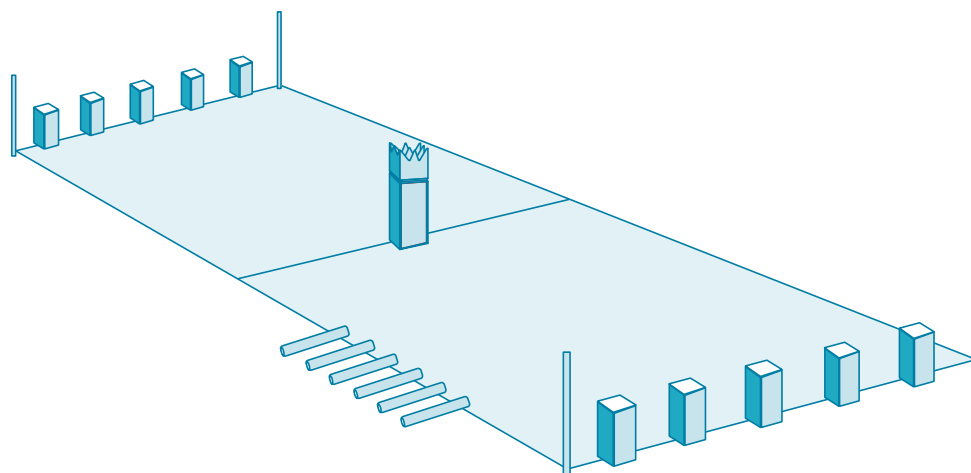
hinter dem König, wo er später von den Gegnern besonders schwer zu treffen ist, ohne auch gleichzeitig den König zu gefährden. Der Abstand zum König muss jedoch mindestens eine Wurfholzlänge betragen.

Jetzt beginnt die Mannschaft B mit ihren sechs Wurfstäben die gegnerischen Kubbs umzuwerfen. Zunächst müssen dabei allerdings die gerade aufgestellten „Feldkubbs“ getroffen werden. Erst nachdem die Feldkubbs umgeworfen wurden, dürfen die Kubbs auf der Grundlinie umgeworfen werden, fällt einer von ihnen bereits vorher, muss er wieder auf der Grundlinie aufgerichtet werden. Das Spiel wiederholt sich, bis eine Mannschaft alle gegnerischen Kubbs umgeworfen hat. Erst jetzt darf die Mannschaft, die alle gegnerischen Kubbs umgeworfen hat, mit den noch verbliebenen Wurfhölzern versuchen, den König anzugreifen. Zu keinem Zeitpunkt vorher darf der König absichtlich oder zufällig durch ein Wurfholz oder einen Kubb zu Fall gebracht werden. Wer den König vorher umwirft, hat das Spiel sofort verloren.

Spielvariante

Während die Kubbs immer von der Grundlinie aus geworfen werden, kann vereinbart werden, die Wurfhölzer vom vordersten, dem der Mittellinie am nächsten stehenden eigenen Kubb aus zu werfen.

Wir wünschen Ihnen jetzt viele spannende Spiele und viel Vergnügen bei Kubb – Schach spielen wie die Wikinger!



KUBB - Playing chess like the Vikings

Kubb is an old competitive game, which probably originates from Gotland. The Swedes call a wooden block "Vedkubbar". Kubb is a game for two teams, who play against each other. It is played in the open air and is particularly suitable for small parties and for the beach.

The game of Kubb consists of:

A King (7 x 7 x 30 cm)

Ten Kubbs (6 x 6 x 15 cm)

Six round wooden sticks (4 x 30 cm)

Four pegs to mark out the field (2 x 30 cm)

You will also need an even surface preferably of grass, sand, pebbles or stone. It is also possible to play Kubb on a surface of snow.

Aim of the game

In Kubb, just like in chess, the King is the most important figure, only here the game is much more rustic. After all the opposing Kubbs have been knocked over, the team, that is the first to knock over the King, is the winner.

Preparing the game

Between two and twelve players form two teams, that play against each other in the match. A playing field of 5 x 8 or 8 x 10 meters is marked out on an even surface with the four pegs. Each team places its five Kubbs equidistant apart on the base line; the King is placed in the middle of the playing field. Each team stands behind its own base line. The person, who has thrown his wooden stick closest to the King, begins play.

The Rules

The sticks are only allowed to be held by the end and may only be thrown straight from below (underarm throw). Spinning or slinging throws are not allowed. Team A begins by knocking over the opposing Kubbs with their six sticks. Team B then throws all of the knocked over Kubbs into Team A's half of the playing field, and Team A then stands the Kubbs up on the very spot where they landed. If a thrown Kubb and a Kubb, that has already been positioned, should touch each other, then the two Kubbs are placed on top of each other like a tower. It is good tactics to throw the Kubbs as close as possible to the centre line. The players have two attempts to throw a Kubb successfully into the opponent's half, there after the opposing team can place the Kubb anywhere they like in their half of the playing field, for example directly behind the king, where it is particularly difficult for the opponents to hit him later, without simultaneously putting the King in danger.

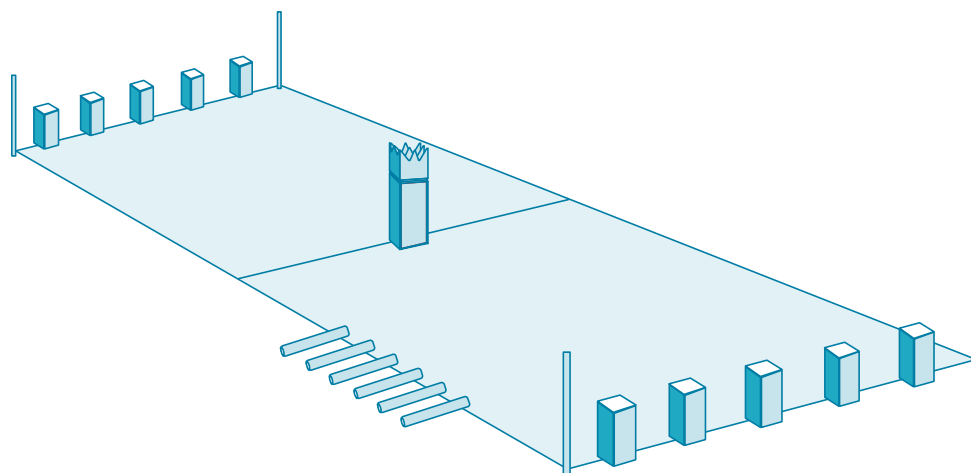
The distance of the Kubb from the king must however be at least the length of one stick. Now team B starts to knock over the opposing Kubbs with their six sticks. First however they must hit the "field Kubbs" that have just been positioned. Only after all of the field Kubbs have been knocked over, can the Kubbs on the base line be knocked over. If one of them is knocked over earlier, then it must be replaced on the base line.

The game repeats itself, until one team has knocked over all of the opposing Kubbs. It is only now that the team, which has knocked over all of the opposing Kubbs, may attack the King, with the remaining sticks. At no earlier point in time can anyone knock the King over with a stick or a Kubb, either intentionally or by chance. Whoever knocks the King down earlier, immediately loses the game.

Variations of the game

Whilst the Kubbs are always thrown from the base line, it can be agreed between the teams, that the sticks can be thrown from your own foremost Kubb that stands closest to the middle line.

We wish you lots of fun and excitement with Kubb – Playing chess like the Vikings!



Ⓕ KUBB - Jouez aux échecs comme les vikings!

Kubb est un très ancien jeu de stratégie. Il est très populaire en Suède notamment sur l'île de Gotland.

Kubb est un jeu où deux équipes s'affrontent. Il se pratique en extérieur et convient particulièrement à des fêtes en plein air ou des jeux de plage.

Le jeu se compose de plusieurs éléments:

Un roi (7 x 7 x 30 cm)

Dix Kubbs (6 x 6 x 15 cm)

Six bâtons en bois (4 x 30 cm)

Quatre piquets servant à délimiter l'aire de jeu (2 x 30 cm)

Il est préférable de jouer sur une surface plate (herbe, sable, gravier, roche).

On peut aussi jouer au Kubb dans la neige!

L'objectif du jeu

Comme dans les échecs, le roi est dans ce jeu le personnage principal, représenté ici de manière très simple. L'équipe qui, une fois tous les Kubbs adverses renversés, réussit à renverser le roi, gagne la partie.

Préparation du jeu

Pour commencer le jeu on constitue deux équipes de deux à douze personnes qui vont par la suite s'affronter. On utilise les 4 piquets pour délimiter une aire de jeu de 5m sur 8m ou bien de 8m sur 10m. Chaque équipe place sur sa ligne de départ ses 5 Kubbs à égale distance. On place le roi au milieu de l'aire de jeu.

Chaque équipe se place derrière sa ligne de départ respective.

Celui qui réussit à lancer son bâton le plus proche du roi a le droit de commencer la partie.

Les règles

Il est interdit de toucher aux bâtons avant la fin. Les bâtons ne peuvent être lancés que par en dessous. Les lancers vers le haut ou tournoyants (comme un frisbee) sont interdits.

L'équipe A commence par lancer de sa ligne de départ les bâtons afin de renverser les Kubbs adverses situés de l'autre côté de l'aire de jeu.

Ensuite, l'équipe B jette tous ses Kubbs renversés de l'autre côté de l'aire de jeu.

Puis l'équipe A les redresse. Si un Kubb lancé vient à toucher un Kubb sur la ligne adverse, on les superpose pour en faire une « tour ». Cette « tour » doit être renversée en priorité, avant de pouvoir renverser les autres Kubbs sur la ligne. Il est préférable de lancer les Kubbs le plus près possible de la ligne du milieu. Si un Kubb lancé sort de l'aire de jeu, le joueur a droit à une deuxième chance. S'il

échoue à nouveau, l'équipe adverse a le droit de poser le Kubb où elle le souhaite sur sa partie de l'aire de jeu. Il est intéressant de placer ce Kubb tout près du roi. Ainsi il sera très difficile à l'équipe adverse de toucher le Kubb sans renverser le roi. La distance entre le roi et le Kubb ne doit cependant pas être plus petite qu'une longueur de bâton.

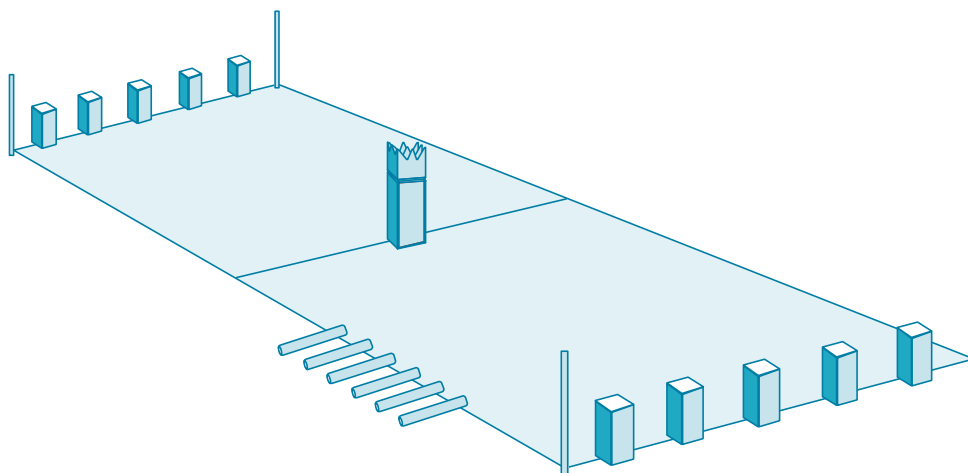
C'est alors au tour de l'équipe B de tenter de renverser les Kubbs adverses avec les bâtons. Dans un premier temps elle doit renverser tous les « Kubbs relevés » sur l'aire de jeu, puis seulement après tenter de renverser les Kubbs situés sur la ligne adverse. Si un des Kubbs de la ligne de départ est renversé avant, on le remet debout aussitôt.

Le jeu se répète, jusqu'à ce qu'une équipe réussisse à renverser tous les Kubbs adverses. Ce n'est qu'à ce moment là que l'équipe ayant renversé tous les Kubbs adverses, peut tenter d'attaquer le roi avec les bâtons restant à sa disposition. Le roi ne doit jamais être touché auparavant, même par hasard, par un bâton ou par un Kubb. L'équipe qui bouscule le roi en cours de partie perd automatiquement le jeu.

Variante du jeu

On peut décider de lancer les Kubbs non pas à partir de la ligne de départ mais à partir du Kubb relevé le plus proche du centre de l'aire de jeu.

Nous vous souhaitons beaucoup de plaisir et d'amusement avec Kubb,
« les échecs comme au temps des vikings ».



Ⓔ KUBB - ¡Juguemos al ajedrez como los vikingos!

Kubb es un juego de estrategia muy viejo. Es muy popular en Suecia, sobretodo en la isla de Gotland.

Kubb es un juego donde dos equipos se enfrentan. Se practica en el exterior, sobretodo en fiestas al aire libre o juegos de playa.

El juego se compone de muchos elementos:

Un rey (7 x 7 x 30 cm)

Diez Kubbs (6 x 6 x 15 cm)

Seis bastones de madera (4 x 30 cm)

Cuatro piquetes para de limitar el campo de juego (2 x 30 cm)

Es preferible jugar sobre una superficie llana (hierba, arena, gravilla, roca). ¡incluso se puede jugar al Kubb sobre la nieve!

El objetivo del juego

Como en el ajedrez, el rey es el personaje principal del juego, representado aqui de manera muy simple. El equipo que, una vez que haya tumbado todos los Kubbs contrarios, consiga tumbar al rey, gana la partida.

Preparación del juego

Para empezar el juego se constituyen dos equipos de diez o doze personas que quieren enfrentarse. Se utilizan 4 piquetas para delimitar el campo de juego de mas o menos 5 m por 8 m o bien de 8 m por 10 m. Cada equipo coloca sobre su línea de salida sus 5 Kubbs a igual distancia. Se coloca al rey en el medio del campo de juego. Cada equipo se coloca detrás de su línea de salida respectiva. Aquel que consiga lanzar su bastón lo mas cerca posible del rey puede empezar la partida.

Las reglas

Está prohibido tocar los bastones antes del final. Los bastones no pueden ser lanzados por detrás.

Los lanzamientos hacia lo alto o con retorno están prohibidos.

El equipo A empieza por lanzar desde su línea de salida los bastones con el fin de tumbar los Kubbs del contrario situados al otro lado del campo de juego.

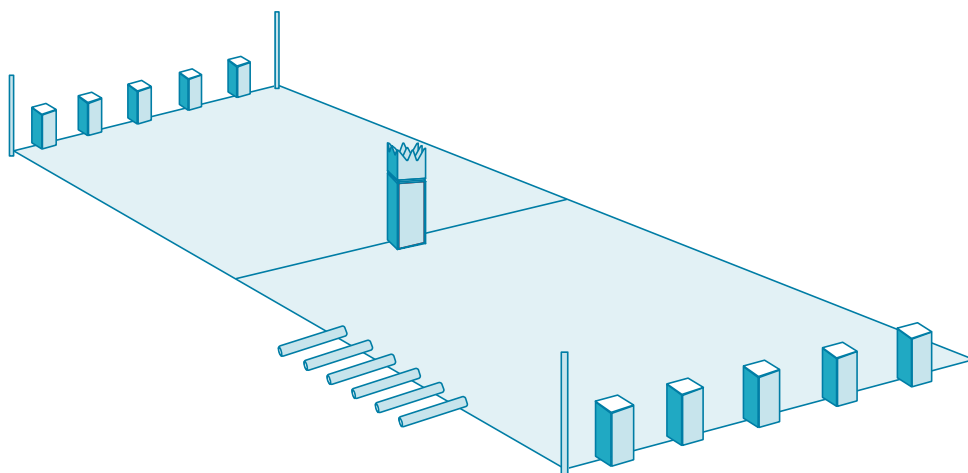
A continuación el equipo B quita todos sus Kubbs tumbados del campo de juego. Luego el equipo A los vuelve a colocar. Si un Kubb tirado toca un Kubb en la línea contraria, se les superpone para hacer una "vuelta". Esta "vuelta" tiene que ser tumbada prioritariamente, antes de poder tirar los otros Kubbs de la línea. Es preferible tumbar el mayor numero de Kubbs del medio de la línea. Si un Kubb tumbado sale del campo de juego, el jugador tiene derecho a tirar otra vez.

Si vuelve a fallar, el equipo contrario puede poner su Kubb donde quiera. Es muy interesante colocar este Kubb cerca del rey. Así le será muy difícil al equipo contrario tocar el Kubb sin tirar al rey. La distancia entre el rey y el Kubb no puede ser, sin embargo, mas pequeña que el largo de un bastón. Es ahora el turno del equipo B de intentar tumbar los Kubbs contrarios con los bastones. En un principio tienen que tirar todos los "Kubbs tirados" en el campo de juego, ya que solamente después podrá intentar tirar los Kubbs sobre la línea contraria. Si un Kubb de la línea de salida se cae antes, se vuelve a poner de pie. El juego se repite hasta que un equipo consigue tumbar todos los Kubbs contrarios, y es en este momento cuando el equipo puede intentar tirar al rey con los bastones que quedan a su disposición. El rey no puede jamás ser tocado antes, ni por casualidad, por un bastón o por un Kubb. El equipo que tire al rey en el transcurso de la partida, pierde automáticamente el juego.

Variante de juego

Se puede decidir lanzar los Kubbs en vez desde la línea de salida, desde el Kubb tumbado lo mas cerca del centro del campo de juego.

Os deseamos mucha diversión con el Kubb, « el ajedrez como en tiempos de los vikingos ».



KUBB - Schaken zoals de Vikingen

Kubb is een oud spel, dat vermoedelijk uit Gotland afkomstig is. „Vedkubbar“ is Zweeds voor een houtblok.

Kubb is een spel voor twee teams, die het tegen elkaar opnemen. Het wordt buiten gespeeld en is zowel voor kleine feestjes als op het strand bijzonder geschikt.

Het kubbspel bestaat uit:

een koning (7 x 7 x 30 cm)

tien kubbs (6 x 6 x 15 cm)

zes ronde werpstokken (4 x 30 cm)

vier palen voor de afbakening van het speelveld (2 x 30 cm)

Verder is een vlak terrein benodigd, bij voorkeur met een ondergrond van gras, zand, kiezel of steen. Ook op sneeuw kan men kubb spelen.

Doel van het spel

Net zoals bij schaken is ook bij kubb de koning de centrale figuur. Alleen gaat het er hier veel steviger aan toe. Wanneer alle kubbs van de tegenstander werden omgegooid, is het team dat als eerste de koning kan omgooien de winnaar.

Spelvoorbereiding

Twee tot twaalf deelnemers vormen twee teams, die het in het spel tegen elkaar opnemen. Op het vlakke terrein wordt met behulp van de vier palen een speelveld van 5 x 8 of 8 x 10 meter afgebakend. Elk team plaatst zijn vijf kubbs op gelijke afstand op de achterlijn, de koning wordt in het midden van het speelveld geplaatst.

Elk team stelt zich nu achter de eigen achterlijn op.

Het spel wordt begonnen door het team dat zijn werpstok het dichtste bij de koning heeft gegooid.

De regels

De werpstokken mogen uitsluitend bij het uiteinde worden vastgenomen en mogen alleen onderhands worden gegooid. „Helikopterworpen“ of slingerworpen zijn niet toegestaan.

Team A begint met zijn zes werpstokken de kubbs van de tegenstander om te gooien.

Team B gooit vervolgens alle omgevallen kubbs op de speelhelft van team A, dat deze kubbs dan overeind zet op de plaats waar ze zijn neergekomen. Raken een gegooid en een reeds geplaatste kubb elkaar aan, dan mogen beide kubbs als een toren op elkaar worden geplaatst. Het is gunstig om de kubbs zo dicht

mogelijk tegen de middellijn te gooien. De spelers krijgen twee pogingen om een kubb met succes in de helft van de tegenstander te gooien. Indien dit niet lukt, mag de tegenstander de kubb op een plek naar keuze binnen zijn speelhelft opstellen, bijvoorbeeld ook direct achter de koning, waar het andere team hem later bijzonder moeilijk kan raken, zonder daarbij ook de koning in gevaar te brengen. De afstand tot de koning moet evenwel ten minste de lengte van een werpstok bedragen.

Nu begint team B met zijn zes werpstokken de kubbs van de tegenstander om te gooien. Daarbij moeten eerst de zopas opgestelde „veldkubbs“ worden geraakt. Pas als alle veldkubbs werden omgegooid, mogen de kubbs op de achterlijn worden omgegooid. Wordt een van deze laatste vroeger omgegooid, dan moet deze weer op de achterlijn worden opgesteld.

Het spel gaat op deze manier door, tot een team alle kubbs van de tegenstander heeft omgegooid.

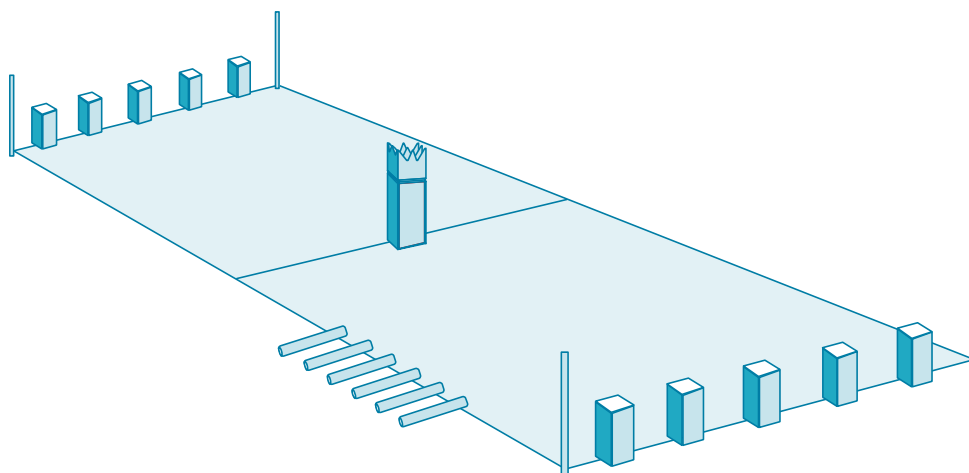
Pas nu mag het team dat alle kubbs van de tegenstander heeft omgegooid, proberen met de nog resterende werpstokken de koning te treffen.

Eerder mag de koning opzettelijk noch toevallig door een werpstok of kubb ten val worden gebracht. Wie de koning te vroeg omgooit, heeft het spel direct verloren.

Spelvariant

Terwijl de kubbs altijd vanaf de achterlijn worden gegooid, kan worden afgesproken dat de werpstokken mogen worden gegooid vanaf de voorste, het dichtste tegen de middellijn staande eigen kubb.

Wij wensen u veel spannende spellen en veel plezier met kubb – schaken zoals de Vikingen!



KUBB - Spil skak som vikingerne

Kubb er et gammelt spil fra middelalderen, der sandsynligvis stammer fra Gotland. "Vedkubbar" er den svenske betegnelse for en træklods. Kubb spilles af to hold, der kæmper mod hinanden. Kubb spilles udendørs, f.eks. på stranden, og kan også fint spilles til en fest eller lignende.

Spillet består af:

En konge (7 x 7 x 30 cm)
10 kubber (6 x 6 x 15 cm)
6 runde kastepinde (4 x 30 cm)
4 pinde til at indkredse banen med (2 x 30 cm)

Kubb spilles bedst på en jævn undergrund med græs, sand, grus eller stenbelægning. Men man kan også spille på sne.

Spillets målsætning

Ligesom i skak er kongen spillets centrale figur, men bortset fra det er Kubb et meget mere rustikt spil. Det gælder om at vælte alle modstanderens kubber og til sidst fælde kongen.

Forberedelse af spillet

Kubb spilles af mellem 2 og 12 spillere, de to hold består af 1 til 6 deltagere. Banen måles op til 5 x 8 eller 8 x 10 m og markeres med de 4 pinde. Hvert hold placerer sine kubber på basislinien med samme afstand mellem hver kubb, og kongen placeres i centrum på midterlinien.

De to hold tager opstilling bag hver deres basislinie.

Det hold, der med et kast får placeret en kastepind nærmest kongen, begynder.

Spilleregler

Man må kun tage fat om enden af kastepindene og kaste disse ligeud. Kun underhåndskast er tilladt, ikke helikopterkast eller slyngkast.

Hold A begynder at kaste sine 6 pinde mod modstanderens kubber for at vælte disse.

Herefter skal hold B kaste de væltede kubber over på hold A's banehalvdel, og banekubberne, som de også kaldes, rejses herefter vinkelret op. Hvis det lykkes at ramme en tidligere udkastet banekubb med en anden kubb, må de to kubber stables oven på hinanden. Det er bedst at prøve at placere kubberne så tæt på midterlinien som muligt. Spillerne har to forsøg til at placere kubberne i den modsatte banehalvdel, herefter har modstanderholdet ret til at placere dem på et hvilket som helst sted på egen banehalvdel, også gerne lige bag kongen, hvor det bliver ekstra svært at ramme dem uden samtidigt at bringe kongen i fare, når

det bliver det andet holds tur igen. Afstanden til kongen skal dog mindst svare til længden på en kastepind.

Nu er det hold B's tur til at kaste sine 6 pinde mod modstanderens kubber, men først skal de banekubber, der netop er opstillet, væltes. Først når det er sket, må der kastes mod kubberne på basislinien. Hvis disse vælter forinden, skal de rejses op igen.

Spillet fortsætter, indtil et hold har fået væltet alle modstanderens kubber.

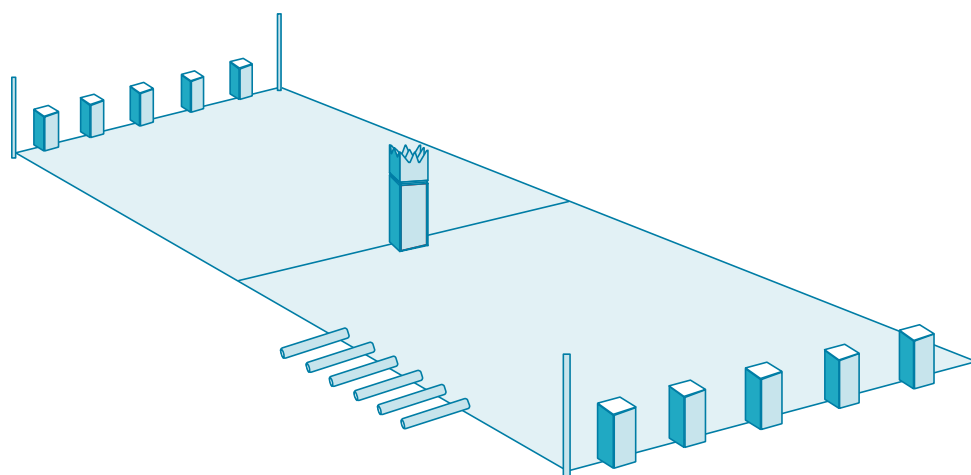
Til sidst forsøger vinderholdet så at vælte kongen med de kastepinde, der er tilovers.

Inden da må der ikke gøres forsøg på at vælte kongen med en kastepind eller en kubb. Den der vælter kongen bevidst eller ved en fejltagelse har tabt spillet.

Spillevariant

Kubberne kastes altid fra basislinien, men holdene kan variere spillet ved at aftale, at kastepindene godt må kastes fra den af ens egne kubber, der befinder sig tættest på midterlinien.

Rigtig god fornøjelse med en god gang underholdende "vikingeskak"!



① KUBB - Giocare a scacchi come I Vichinghi

Kubb è un vecchio gioco che proviene da Gotland; gli svedesi chiamano i mattoncini di legno "Vedkubbar".

Kubb è un gioco per due squadre che giocano una contro l'altra. Si gioca all'aria aperta ed è indicato per feste di compleanno e per la spiaggia.

Il gioco è composto da:

Un re (7 x 7 x 30 cm)

Dieci Kubbs (6 x 6 x 15 cm)

Sei bastoncini in legno (4 x 30 cm)

Quattro paletti per delimitare il campo (2 x 30 cm)

Ti serve una superficie di erba, sabbia, sassolini o pietre; puoi anche giocare a Kubb sulla neve.

Scopo del gioco

In questo gioco proprio come negli scacchi il Re è la figura più importante, solo che qui la figura è molto più rustica. Dopo che I Kubbs avversari sono stati abbattuti vince la squadra che riesce ad eliminare per prima il Re.

Preparazione del gioco

Le squadre possono essere formate da un numero di giocatori da 2 a 12 che giocano una contro l'altra. Il campo da gioco che deve misurare 5 x 8 oppure 8 x 10 metri viene contrassegnato sulla superficie scelta con le 4 pedine a disposizione. Ogni squadra posiziona i suoi cinque Kubbs equidistanti lungo la linea di base; il re viene messo al centro del campo.

Inizia a giocare la persona che lancia il suo bastoncino più vicino al Re.

Regole

I bastoncini possono essere tenuti all'estremità e lanciati in avanti dal basso; rotazioni o lanci dall'alto non sono consentiti.

La squadra A cerca di eliminare I Kubbs avversari colpendoli con I propri bastoncini. Poi, la squadra B lancia i Kubbs colpiti nella metà campo avversaria dove la squadra A dovrà rimetterli in piedi nel punto in cui sono caduti. Se un Kubb lanciato ne tocca un altro già sul campo i due vengono impilati come una torre. Bisogna cercare di lanciarli il più vicino possibile al centro.

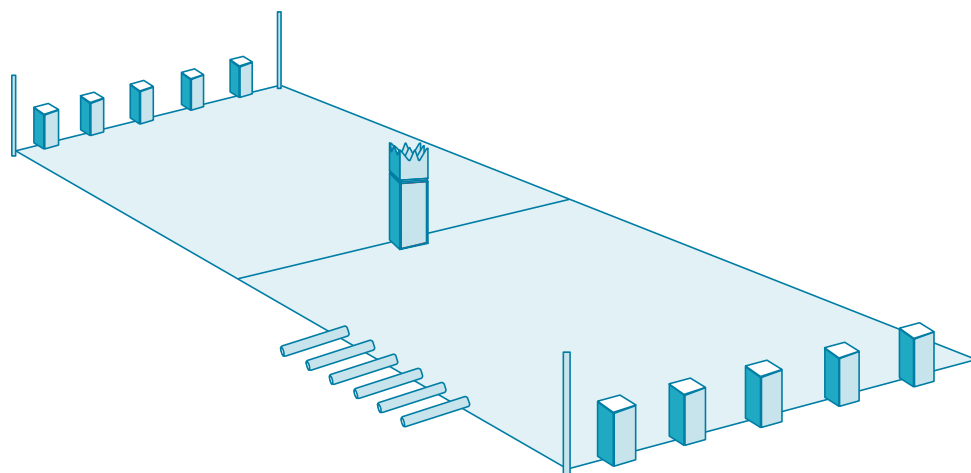
I giocatori hanno due possibilità di lancio dei Kubbs nella metà campo avversaria; se I lanci non avranno raggiunto la metà campo avversaria, l'altra squadra li potrà posizionare a piacere nella propria metà campo, per esempio direttamente dietro il re, punto che è particolarmente difficile da raggiungere senza mettere il re in

pericolo. La distanza dei kubbs dal re deve essere almeno quella di un bastoncino. Ora la squadra B comincia ad abbattere i Kubbs avversari con i propri bastoncini. Devono assolutamente colpire i Kubbs appena posizionati prima di iniziare a colpire quelli sulla linea di base che, se colpiti per sbaglio vanno rimessi a posto. Il gioco continua così finché una squadra ha abbattuto tutti i Kubbs avversari. Ora può provare a colpire il re. Se accade prima la squadra viene squalificata.

Varianti

Per facilitare il gioco si può stabilire che è possibile effettuare i lanci dal Kubbs più vicino al centrocampo.

Buon divertimento con Kubb!



KUBB - Jogar xadrez tal como os Vikings

Kubb é um jogo de competição antigo, originário provavelmente de Gotland. Os suecos chamam "Vedkubbar" aos blocos de madeira.

Kubb é um jogo para duas equipas, que competem entre si. É jogado ao ar livre e é especialmente apropriado para pequenas festas e também como jogo de praia.

O jogo de Kubb é composto por:

um rei (7 x 7 x 30 cm)

dez Kubbs (6 x 6 x 15 cm)

seis cilindros de lançamento (4 x 30 cm)

quatro estacas para limitação do campo (2 x 30 cm)

Além disso é necessária uma superfície plana, de preferência em relva, areia, gravilha ou pedra. Também é possível jogar Kubb sobre neve.

Objectivo do jogo

Tal como no xadrez, o rei é a figura central do Kubb, mas neste caso de uma forma muito mais rústica. Depois de todos os Kubbs terem sido lançados, ganha a equipa que conseguir derrubar o rei primeiro.

Preparação do jogo

Dois a doze jogadores formam duas equipas adversárias. Na superfície plana marca-se com as quatro estacas um campo para o jogo de 5 x 8 ou 8 x 10 metros. Na linha de fundo cada uma das equipas coloca os seus cinco Kubbs à mesma distância, o rei é colocado no meio do campo de jogo.

As equipas posicionam-se depois atrás da sua linha de fundo.

Começa o jogo quem atira e conseguir colocar o seu cilindro de madeira mais próximo do rei.

As regras

Apenas se pode agarrar na extremidade inferior dos cilindros para lançamento, que têm de ser lançados a partir de baixo (lançamento com a mão de baixo para cima). Não são permitidos lançamentos com rotações ou de cima para baixo.

A equipa A começa a derrubar os Kubbs adversários com os seus seis cilindros para lançamento.

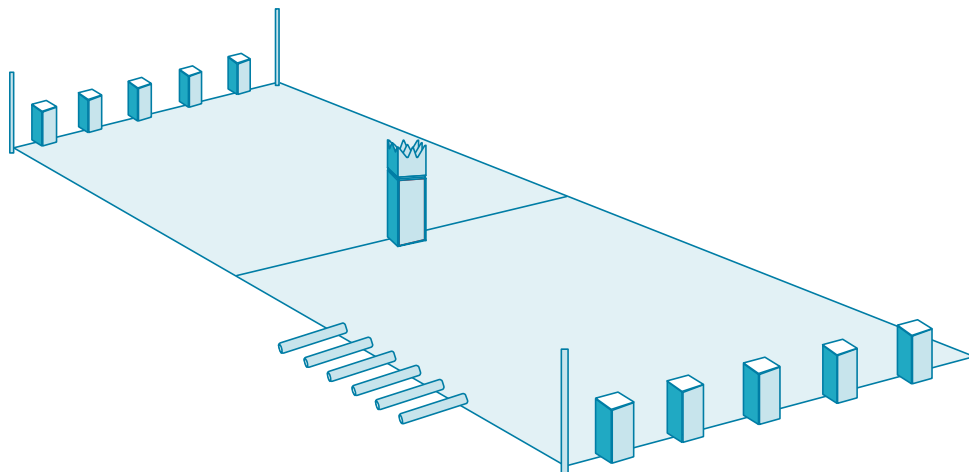
A equipa B lança atira depois todos os Kubbs derrubados para a metade do campo da equipa A, que levanta depois esses Kubbs no respectivo local e posição. Se um Kubb lançado e um Kubb já colocado tocarem um no outro, forma-se uma torre, colocando os Kubbs um sobre o outro. O melhor é lançar os Kubbs para o locais mais próximo possível da linha central. Os jogadores têm duas tentativas de lançamento de um Kubb para a metade do campo do

adversário, depois disso a equipa adversária pode colocar o Kubb livremente na sua metade do campo, por exemplo directamente atrás do rei, onde seja mais tarde especialmente difícil de atingir pelos adversários, sem colocar simultaneamente o rei em perigo. No entanto, a distância relativamente ao rei tem de ser, no mínimo, o comprimento de um cilindro de lançamento. Agora é a vez da equipa B começar a derrubar os Kubbs adversários com os seus seis cilindros para lançamento. No entanto, antes disso têm de ser derrubados os Kubbs do campo que acabaram de ser colocados. Os Kubbs apenas podem ser derrubados na linha de fundo, apenas depois dos Kubbs do campo terem sido derrubados, se um dos Kubbs for derrubado antes disso, tem de voltar a ser colocado na linha de fundo. O jogo repete-se, até uma equipa conseguir derrubar todos os Kubbs adversários. Nesta altura, a equipa que derrubou todos os Kubbs adversários pode tentar atingir o rei com os cilindros de lançamento que restaram. Antes disso, o rei não pode de forma alguma ser derrubado intencional ou acidentalmente por um cilindro de lançamento ou um Kubb. Quem derrubar o rei antes do tempo, perde automaticamente o jogo.

Variante do jogo

Enquanto que os Kubbs são lançados sempre a partir da linha de fundo, pode acordar-se que os cilindros de lançamento sejam lançados a partir do Kubb próprio frontal, mais próximo da linha central.

Esperamos que se divirta imenso nos jogos de Kubb – jogar xadrez como os Vikings!



KUBB - zagrać w szachy jak Wikingowie!

Kubb jest starą grą turniejową; pochodzi przypuszczalnie z Gotlandii. Słowem «Vedkubbar» Szwedzi określają drewniany kłoc. Kubb to gra na dwa zespoły, które występują przeciwko sobie. Gra się w plenerze i zabawa nadaje się szczególnie na małe uroczystości i jako gra na plażę:

Gra w Kubb składa się z:

Jednego Króla (7 x 7 x 30 cm).

Dziesiątki Kubbów (6 x 6 x 15 cm).

Sześciu zaokrąglonych pałek do rzucania (4 x 30 cm).

Czterech kołków do wyznaczenia granic pola (2 x 30 cm).

Niezbędna będzie równa powierzchnia najlepiej z trawy, piasku, żwiru lub skały. W Kubb można grać również na śniegu.

Cel gry

Podobnie jak w szachach również w kubb centralną figurą jest król, jednak wszystko jest tu prostsze. Po tym jak wszystkie kubby przeciwnika są przewracane, wygrywa drużyna, która jako pierwsza zdoła wyrzucić króla.

Przygotowanie gry

Od dwóch do dwunastu uczestników tworzy dwie drużyny, które występują przeciwko sobie w grze. Na równej płaskiej powierzchni wyznacza się boisko o wymiarach 5 x 3 metra za pomocą czterech kołków. Na linii końcowej każda z drużyn ustawia swoje pięć kubbów w takiej samej odległości od siebie, król tymczasem ustawiany jest w środku boiska. Każda z drużyn ustawia się teraz za swoją linią końcową. Grę zaczyna ten, kto umieścił swoją rzuconą pałkę najbliżej króla.

Reguły

Pałki do rzucania mogą być chwywane wyłącznie za końce i rzucone jedynie od dołu (rzut z dołu). Rzuty wirujące i kręcące się są niedozwolone. Drużyna A zaczyna wywracać kubby przeciwnika za pomocą swoich sześciu kijów do rzucania. Drużyna B rzuca potem wszystkie przewrócone kubby na połowę drużyny A, która potem te kubby na miejscu podnosi. Jeśli rzucony kubb i już ustawiony dotykają się, oba Kubby mogą być ustawione jeden na drugim w wierzę. Korzystne jest rzucanie kubów możliwie blisko środkowej linii. Gracze mają dwie próby, aby rzucić Kuba skutecznie na pole przeciwnika, potem drużyna przeciwna może ustawić Kuba dowolnie na swojej połowie, na przykład również bezpośrednio za królem, gdzie później będzie bardzo ciężki do trafienia przez przeciwną drużynę, bez jednoczesnego zagrożenia królowi. Dystans do króla musi

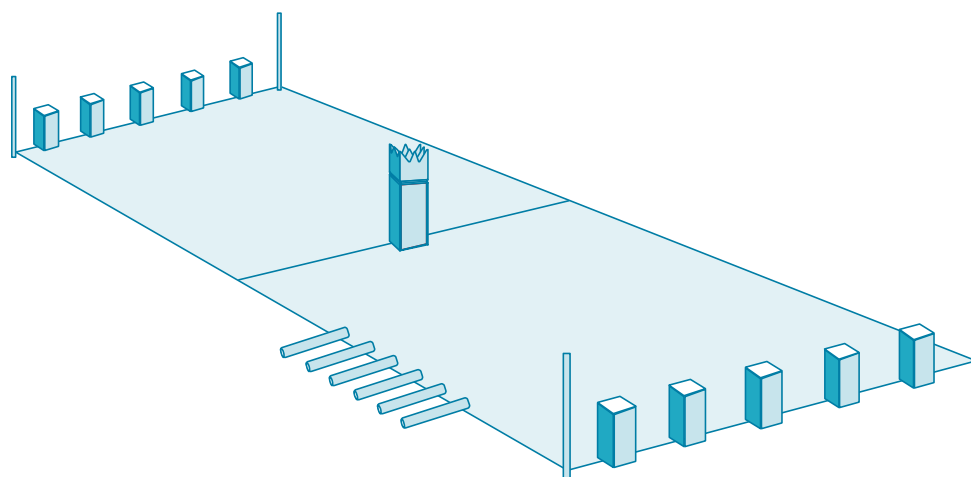
jednak wynosić przynajmniej długość jednej pałki do rzucania.

Teraz drużyna B zaczyna rzucać kubby przeciwnika za pomocą swoich sześciu pałek do rzucania. Najpierw jednak muszą być trafione postawione właśnie «kubby polowe». Dopiero po tym jak zostaną wywrócone kubby na polu, można wywracać kubby na linii końcowej, jeśli upadnie jeden z nich wcześniej, musi być on ponownie ustawiony na linii końcowej. Gra powtarza się, aż do momentu w którym jedna z drużyn zdoła wywrócić wszystkie kubby przeciwnika. Dopiero teraz drużyna, która wywróciła wszystkie kubby przeciwnika, może za pomocą pozostałych pałek do rzucania spróbować zaatakować króla. W żadnym momencie gry wcześniej król nie może być przewrócony celowo lub przypadkowo przez rzut kija do rzucania lub rzut kubba. Kto wywróci króla wcześniej natychmiast przegrywa grę.

Warianty gry

Podczas gdy kubby zawsze są wyrzucane z linii końcowej, można uzgodnić, rzucanie drewnianych pałek z przedniej, najbliższej będącej linią wyznaczonej przez najbliższego linii środkowej stojącego kubba.

Życzymy Państwu teraz wielu ciekawych gier i miłej zabawy w grze w Kubbszachy, tak jak Wikingowie!



КУББ - Игра в шахматы древних викингов

Кубб - это старая спортивная игра, предположительно, она появилась на острове Готланд. Слово «ведкуббар» означало у шведов деревянную чурку. Кубб - это игра между двумя командами, соревнующимися друг с другом. Игра ведётся под открытым небом и отлично подходит для небольших праздников и для пляжа.

В состав игры кубб входят:

Один король (7 x 7 x 30 см)

Десять чурок (6 x 6 x 15 см)

Шесть круглых бит (4 x 30 см)

Четыре колышка для обозначения углов поля (2 x 30 см)

Далее, выбирается ровная поверхность, лучше всего, травяная, песчаная, галечная или каменистая. В кубб можно играть и на снежной площадке.

Цель игры

Как и в шахматах, центральной фигурой в куббе является король, однако приёмы игры здесь гораздо проще. После того, как все чурки противника будут опрокинуты, побеждает та из команд, которая сможет первой опрокинуть короля.

Подготовка к игре

В команду собираются от двух до двенадцати человек, которые по очереди получают право хода. На ровной поверхности четырьмя колышками размечается игровое поле размером 5 x 8 или 8 x 10 метров. На базовой линии каждая из команд на равном расстоянии расставляет свои пять чурок, король занимает своё место в середине поля.

Каждая команда встаёт за базовой линией.

Игру начинает тот, чья бита упадёт ближе всего к королю.

Правила

Битка берётся только за конец и бросается прямым движением снизу (нижний бросок). Броски с горизонтальным и верхним вращением запрещены.

Команда А начинает и старается своими шестью битами опрокинуть чурки противника.

Затем команда В бросает все опрокинутые чурки на половину поля команды А, которая выставляет их на том месте, где они упали. Если брошенная и уже поставленная чурка касаются друг друга, из них можно сделать башню, поставив их друг на друга. Удобнее всего бросать чурки максимально близко к средней линии. У игроков имеется две попытки для броска чурки

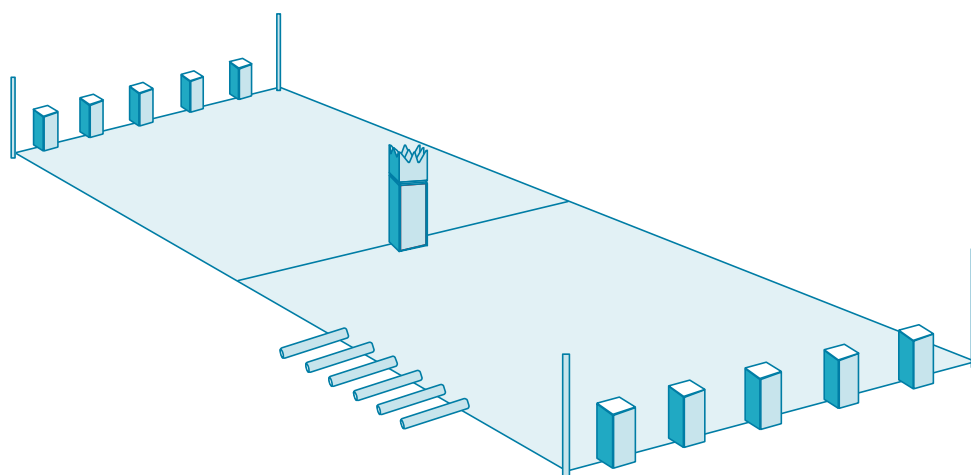
на половину противника, и в случае неуспеха команда противника вправе установить чурку в любом месте своей половины поля, например, сразу за королём, где впоследствии противнику будет очень сложно сбить его, не задев при этом короля. Однако расстояние от чурки до короля должно составлять не менее длины одной биты. Теперь команда Б старается своими шестью битами опрокинуть чурки противника. Однако сначала нужно попасть в поставленные вертикально «полевые чурки». Только после того, как будут опрокинуты полевые чурки, можно начинать сбивать чурки на базовой линии, а если одна из них упадёт раньше, она снова выставляется вертикально на базовой линии. Игра повторяется до тех пор, пока одна из команд не собьёт все чурки противника. Лишь теперь команда, опрокинувшая все чурки противника, может попытаться оставшимися битами попасть по королю.

До этого момента запрещается опрокидывать короля намеренно или случайно битой или чуркой. Команде, допустившей это, немедленно засчитывается поражение.

Вариант игры

Если чурки всегда бросают с базовой линии, то допускается вариант, что биты можно бросать от самой передней, ближайшей к средней линии собственной чурки.

Желаем вам интересно поиграть и получить массу удовольствия от кубба - шахмат древних викингов!



goki

Roseburger Str. 30
21514 Guster
GERMANY
Art.-No: 56731 / 15166

Batch-No.:

