



**D** Videounterstützte Montageanleitung

**TR** Video destekli kurulum talimatları

**RU** инструкция по монтажу с помощью видеосигнала

**RO** Instrucțiuni de instalare acceptate video

**GB** Video-assisted assembly instructions

**IT** Istruzioni di montaggio video-assistite

**CZ** Instalační pokyny podporované videem

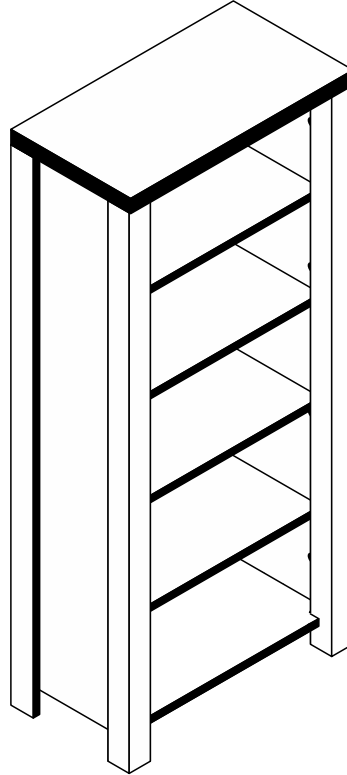
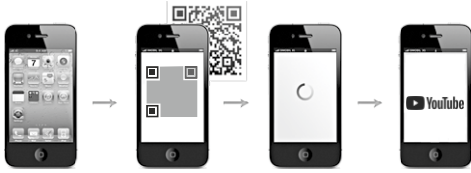
**PL** Instrukcje montażu wspomagane sygnałem wizyjnym

**FR** Instructions de montage assistées par vidéo

**NL** Video-ondersteunde montage-instructies

**HU** Video-támogatott telepítési utasítások

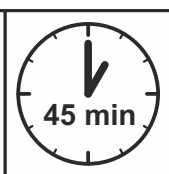
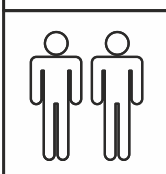
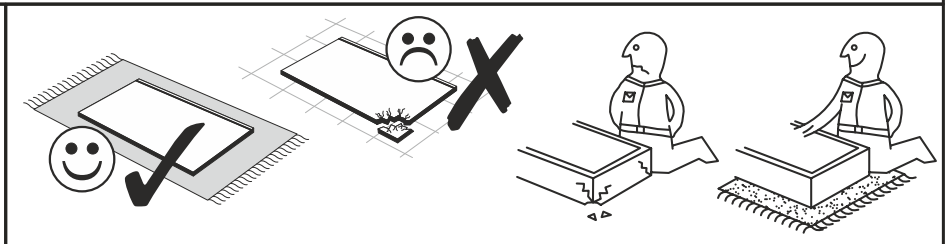
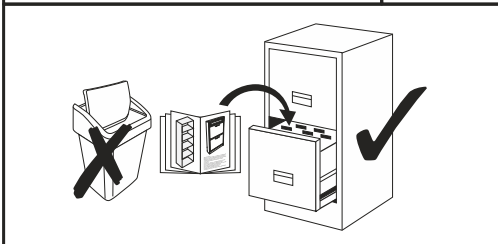
**SK** Inštačné pokyny podporované videom



# Art.Nr. : 0602-SR\_00 Standregal

REPC-Nr.:

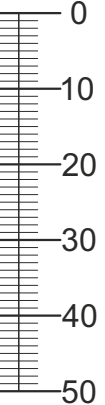
Service • Assistenza • Dienstverlening • Serwis  
Servis • Szerviz • Сервисная служба



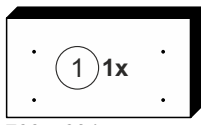
Colli 1/1: 1 2 3 4 5 6 7 8 9 10 11 12 13 Beutel BT1-00154

# BT1-00154 Colli 1/1

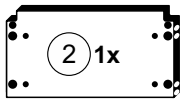
B01-05 4x 6,3x35	B01-30 18x 3x16	B01-90 10x 3,5x20	B01-205 8x 6,3x25	B02-10 20x h=12mm	B02-20 20x
B02-103 18x 8x30	B02-160 12x	B05-01 12x	B05-20 12x	B05-130 2x	B05-185 6x
B05-190 4x	B08-80 1x				



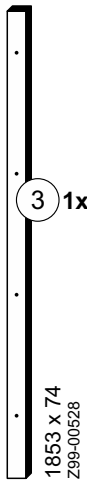
## Colli 1/1



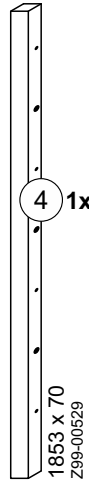
730 x 394  
FTx-000235



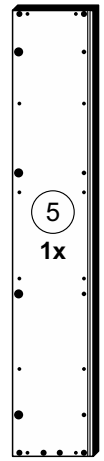
664 x 343  
FTx-000234



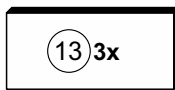
1853 x 74  
Z99-00528



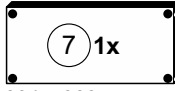
1853 x 70  
Z99-00529



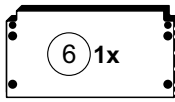
1769 x 320  
FTx-000230



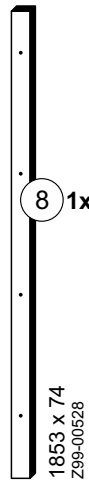
664 x 303  
FTx-000236



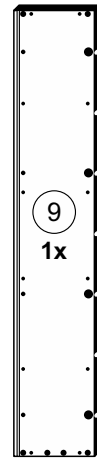
664 x 303  
FTx-000233



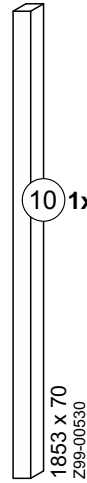
664 x 343  
FTx-000232



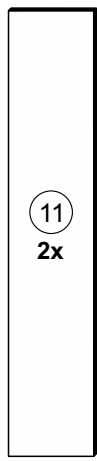
1853 x 74  
Z99-00528



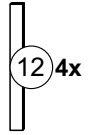
1769 x 320  
FTx-000231



1853 x 70  
Z99-00530







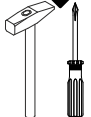
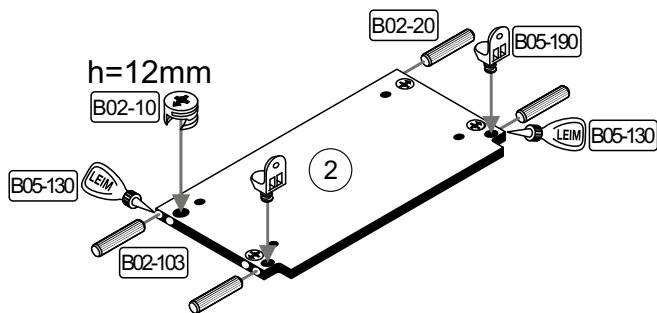
1768 x 338  
HTR-00406





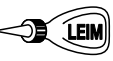

500 x 50  
Z02-500

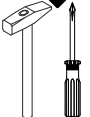
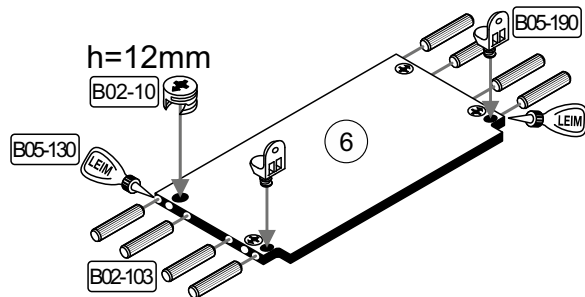
**1**

B02-10		B02-103	
4x	h=12mm	4x	8x30
B05-130		B05-190	
1x		2x	






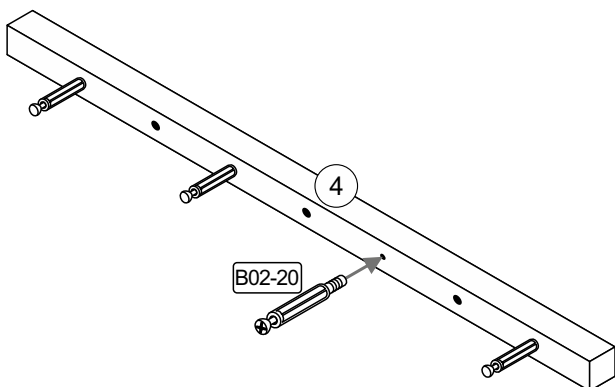
**2**

B02-10		B02-103	
4x	h=12mm	8x	8x30
B05-130		B05-190	
1x		2x	






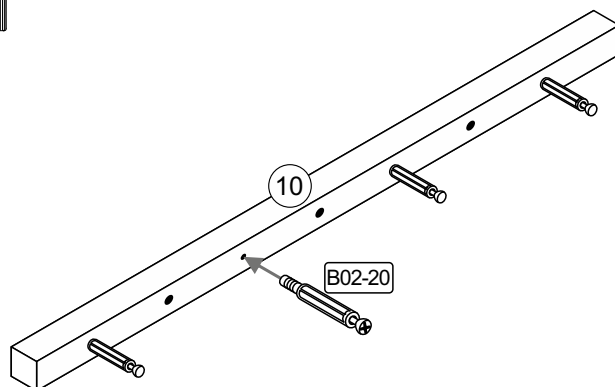
**3**

B02-20	
4x	



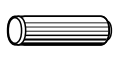
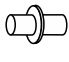





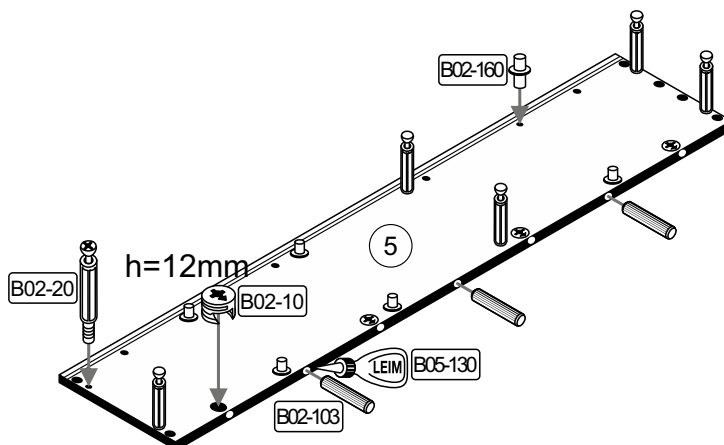
**4**

B02-20	
4x	






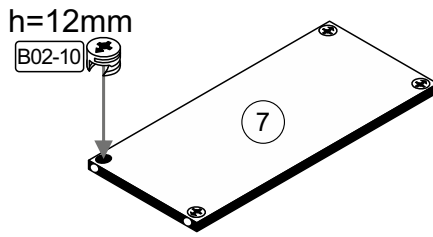
**5**

B02-10		B02-20	
4x	h=12mm	6x	
B02-103			
3x	8x30		
B02-160			
6x			
B05-130			
1x			



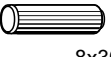
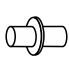
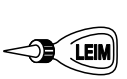



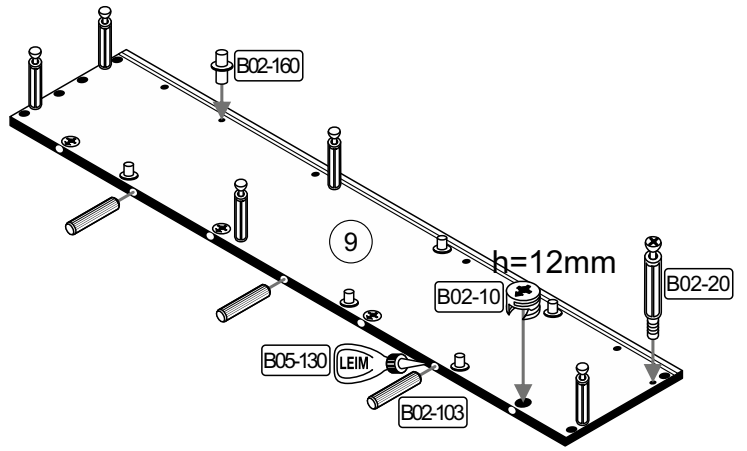
**6**

B02-10		7
4x	h=12mm	

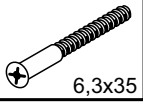




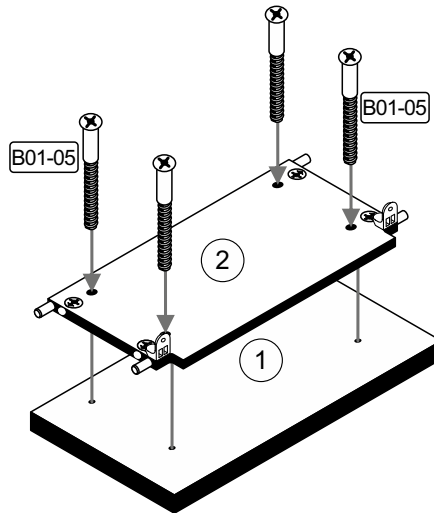
**7**

B02-10		B02-20		9
4x	h=12mm	6x		
B02-103				
3x	8x30			
B02-160				
6x				
B05-130				
1x				





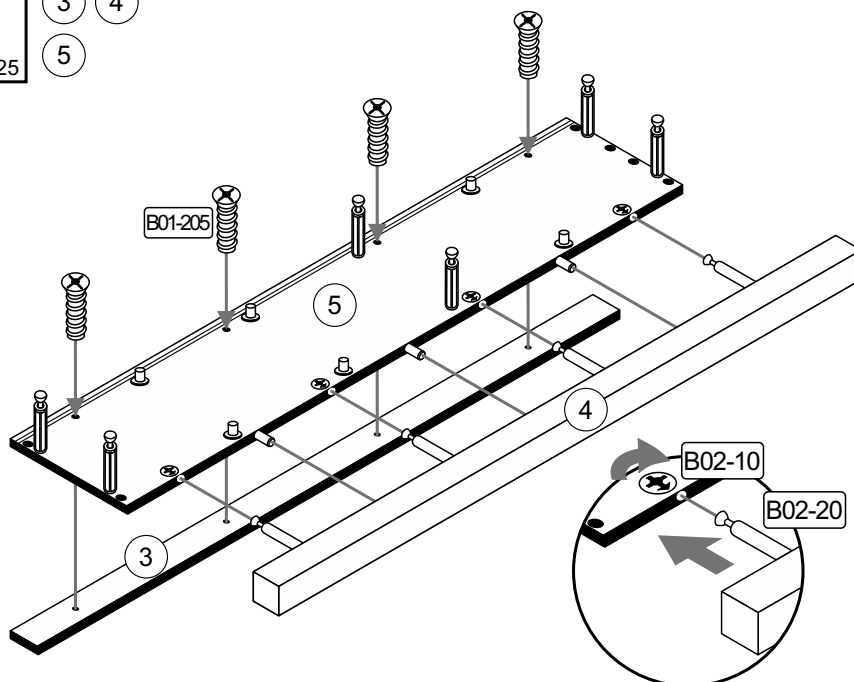
**8**

B01-05		1
4x	6,3x35	2






**9**

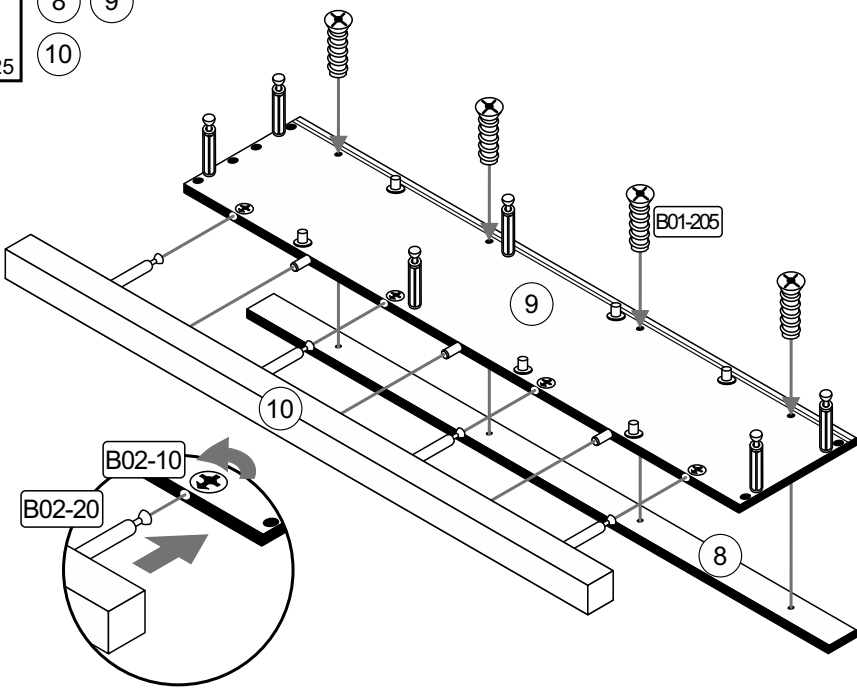
B01-205		3	4
4x	6,3x25	5	


**10**


B01-205		8	9
4x	6,3x25	10	

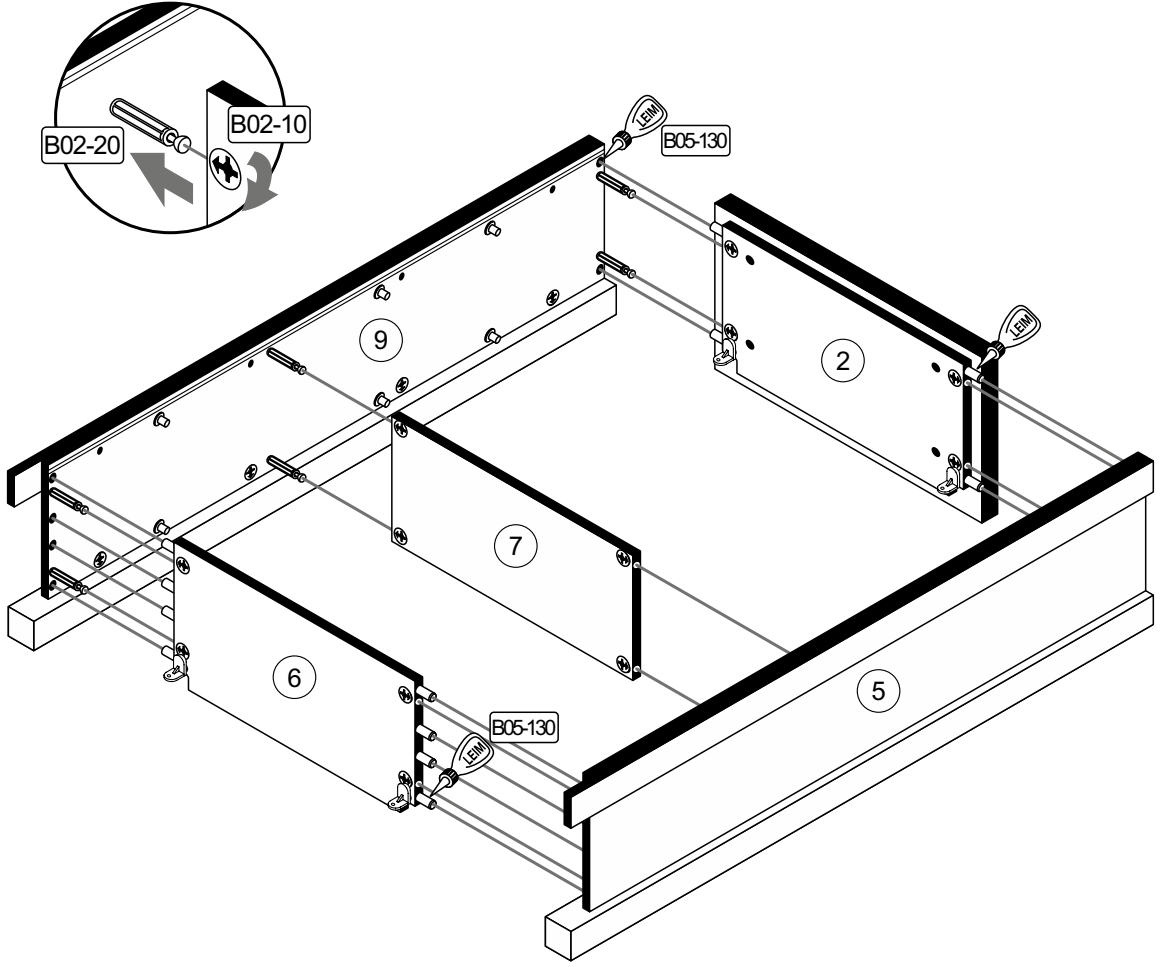




**11**

B05-130	
1x	LEIM

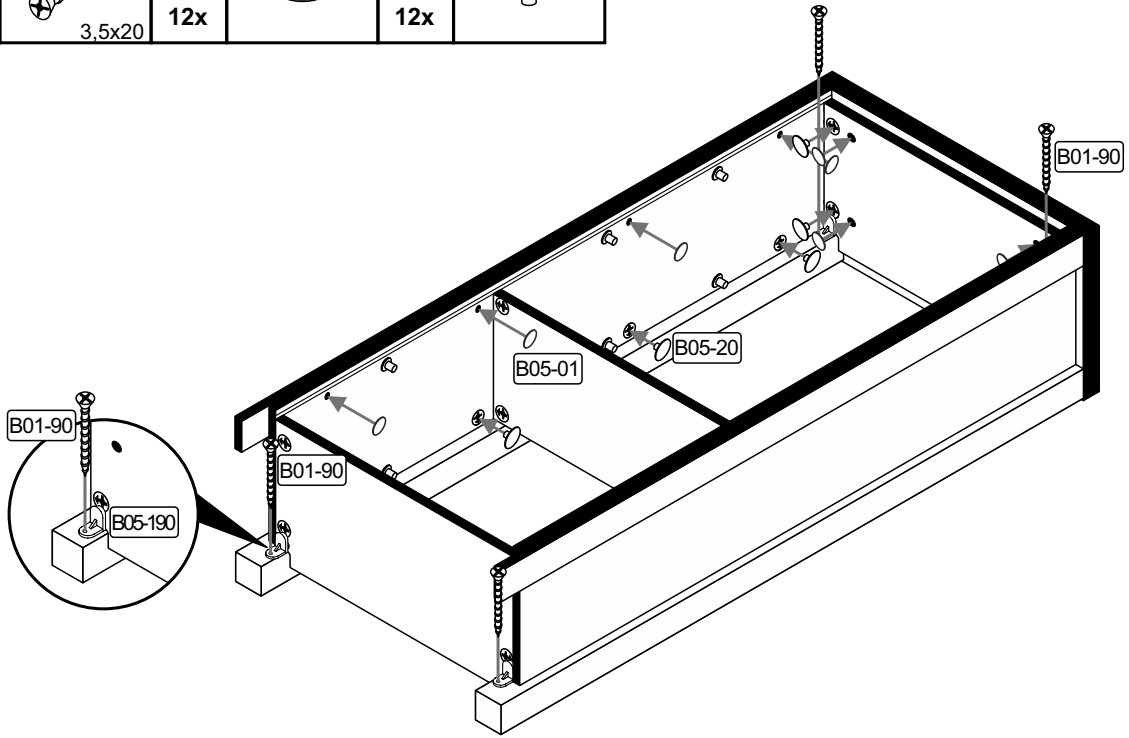




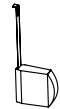
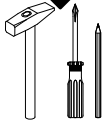
12



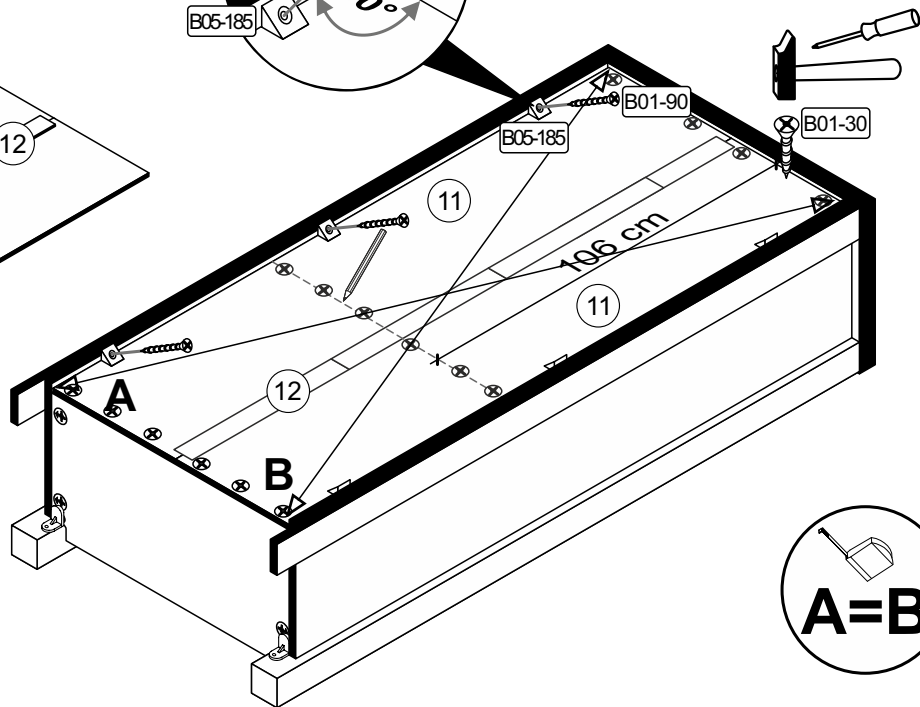
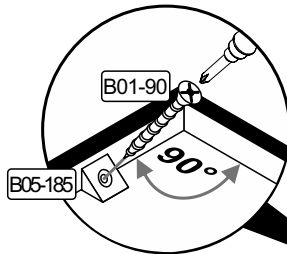
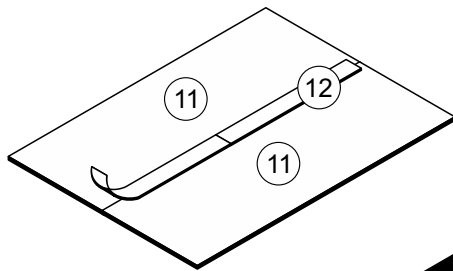
B01-90		B05-01		B05-20	
4x	3,5x20	12x		12x	

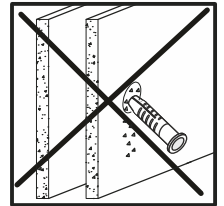
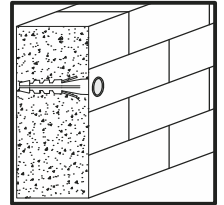
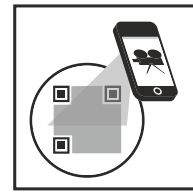
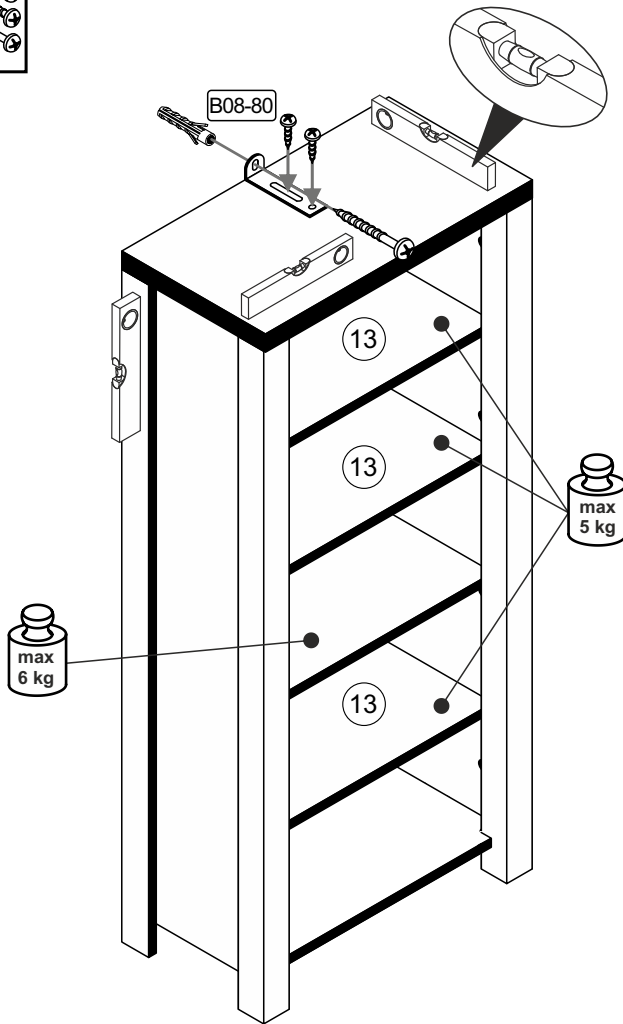
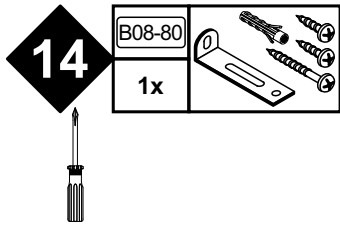


13



B01-30		3x16
18x		
B01-90		3,5x20
6x		
B05-185		
6x		





<b>Achtung • Attention • Attenzione • Opgelet • Uwaga • Pozor • Figelem • Atenție • Dikkat • Внимание</b>	
(D)	Wandbefestigung dient als Kippschutz - unbedingt anbringen! Bei einigen Wandtypen kann ein Spezialdübel erforderlich sein!
(GB)	The wall fastening serves to prevent tipping - be absolutely sure to mount it! For certain wall types, a special wall plug may be necessary!
(FR)	La fixation murale sert de protection contre le basculement – à installer impérativement ! Pour certains types de murs il faut des chevilles spéciales !
(TR)	Duvardaki sabitleme, devrilmeye karşı bir emniyet tedbiridir ve mutlaka monte edilmelidir! Bazı duvar tiplerinde bunun için özel bir dübel gerekli olabilir!
(IT)	Il fissaggio alla parete serve da protezione anti-ribaltamento – attaccarla assolutamente! Per alcune strutture di parete può essere necessario un tassello speciale!
(NL)	Bevestiging aan de muur dient als kantelbescherming – zeker en vast bevestigen! Bij enkele muurtypes is een speciale plug misschien vereist!
(RU)	Обязательно установите крепление на стене во избежание опрокидывания! Для некоторых типов стен может потребоваться специальный дюбель!
(CZ)	Montáž na stěnu slouží jako ochrana proti převrnutí – bezpodmínečně umístěte! U některých typů stěn může být zapotřebí speciální hmoždinka!
(HU)	A terméket a falhoz kel rögzíteni, különben az felborulhat! Egyes faltípusoknál speciális tiplit kell használni!
(RO)	Sistemul de fixare la perete servește ca protecție la răsturnare - de montat obligatoriu! Pentru unele tipuri de pereți este posibil să fie necesar un diblu special!
(PL)	Mocowanie do ściany jest jednocześnie zabezpieczeniem przed przewróceniem – koniecznie zamontować! Do niektórych rodzajów ścian konieczne zastosować specjalne kołki mocujące.
(SK)	Upevnenie na stenu slúži ako ochrana proti prevráteniu – bezpodmienečne použite! Pre niektoré druhy stien môže byť potrebná špeciálna hmoždinka!