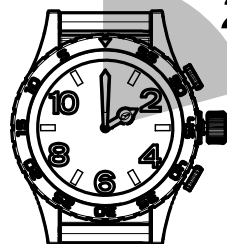
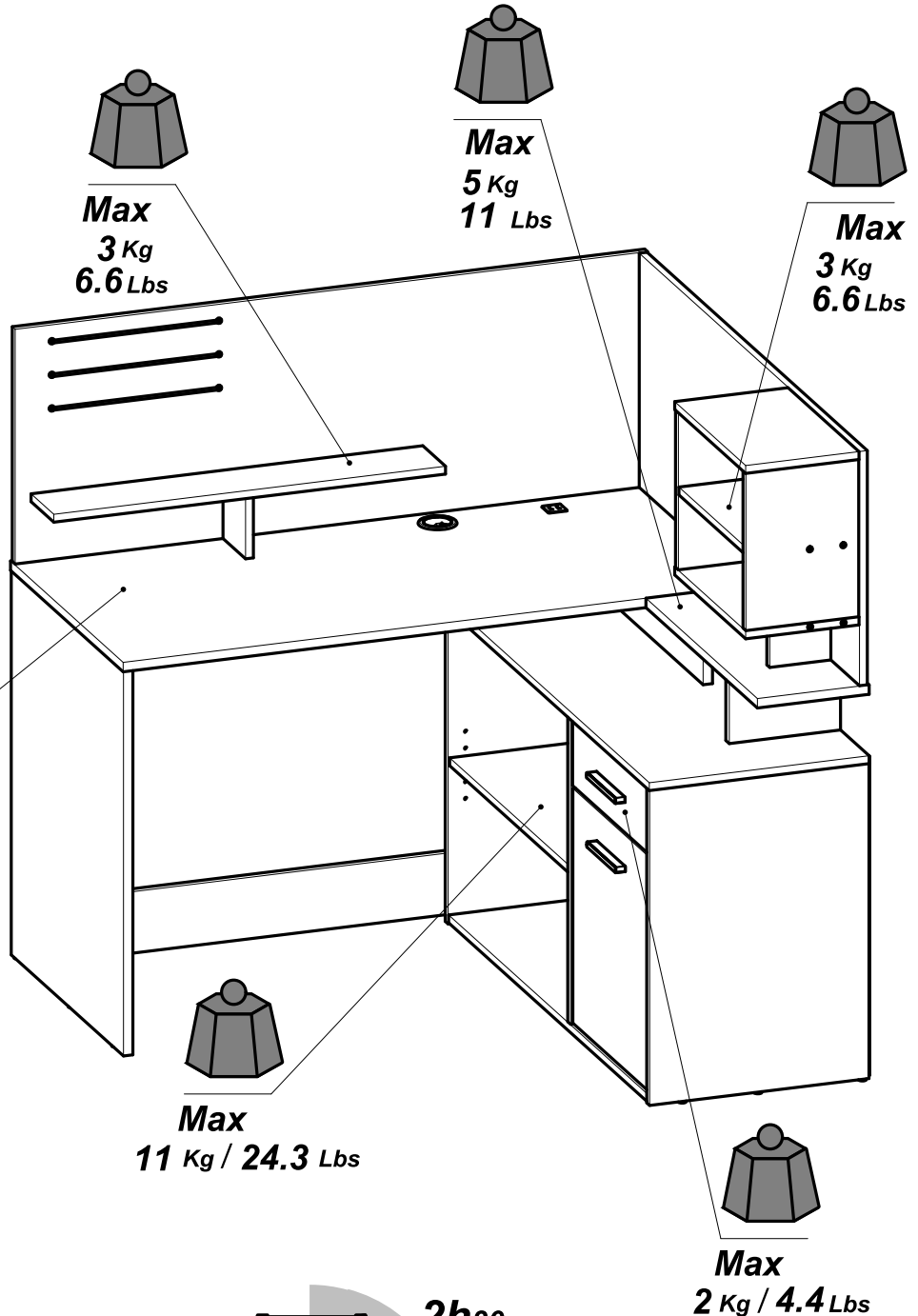


472317 - 00

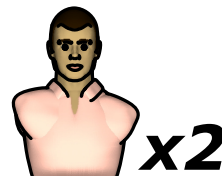


- (FR)** NOTICE DE MONTAGE
- (EN)** ASSEMBLY INSTRUCTIONS
- (DE)** MONTAGEANLEITUNG
- (ES)** INSTRUCCIONES DE MONTAJE
- (NL)** MONTAGEVOORSCHRIFT
- (IT)** ISTRUZIONI DI MONTAGGIO
- (PT)** INSTRUÇÕES DE MONTAGEM
- (CR)** NAPUTCI ZA MONTAŽU
- (HU)** ÖSSZESZERELÉSI UTASÍTÁSOK

تعليمات التركيب (ع)



2h30.

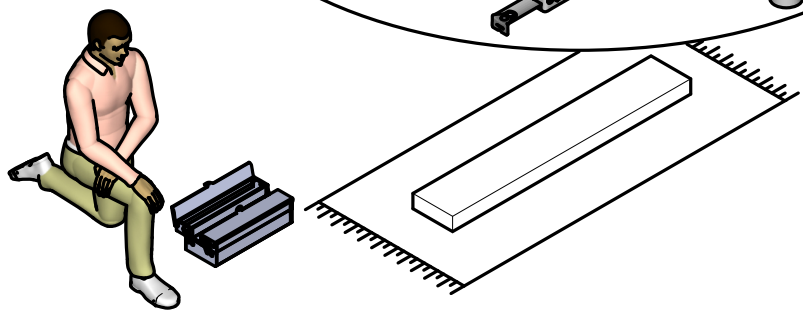
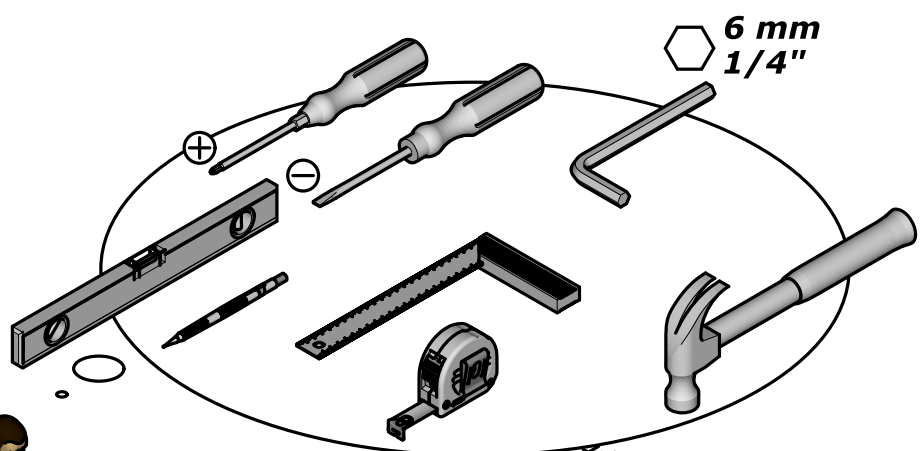
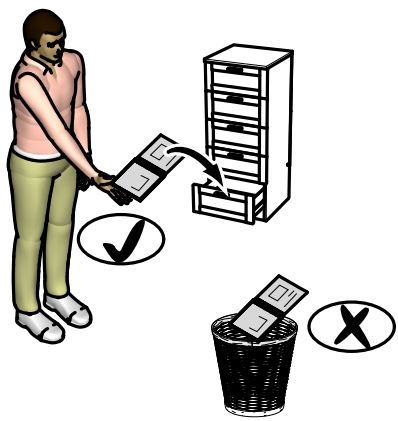
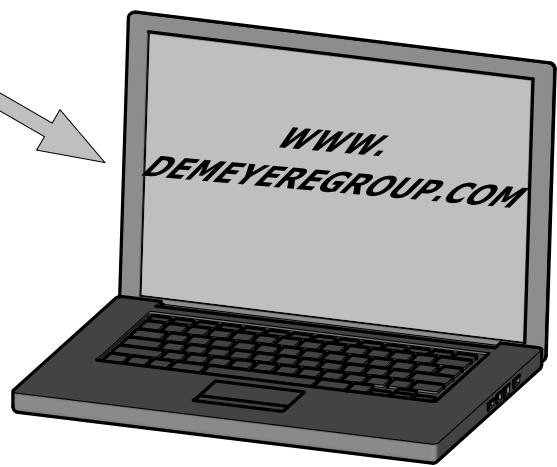
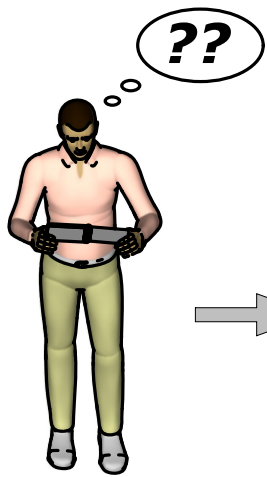


184460



Fabriqué en France
Made in France

S.A. Meubles DEMEYERE - 178-184 rue de la Prévôté
59840 Pérenchies - FRANCE



Donnez ou recyclez vos meubles.

Association

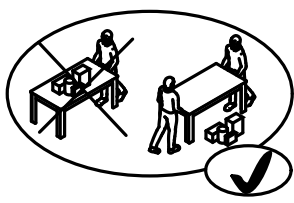
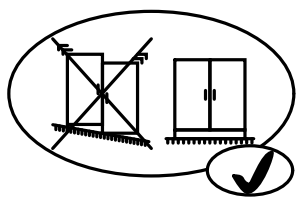
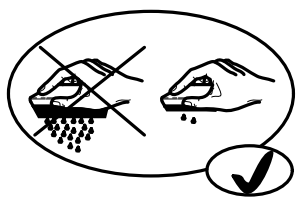
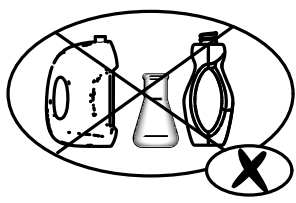
ou

Magasin

ou

Déchèterie

<https://quefairedesdechets.fr>

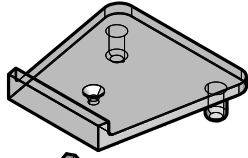




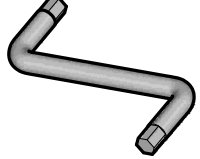
A x2



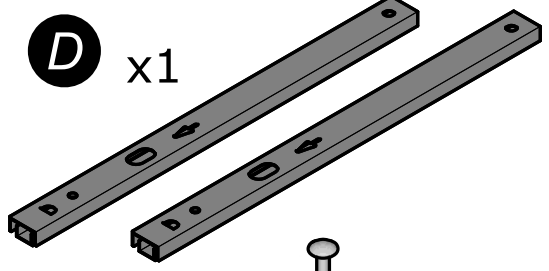
B x1



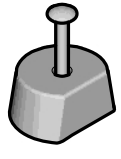
C x1



D x1



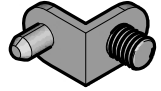
E x1



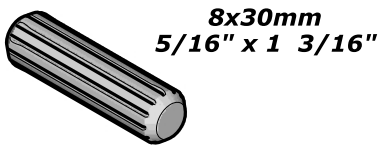
F x4



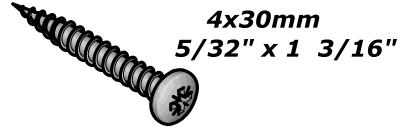
G x2



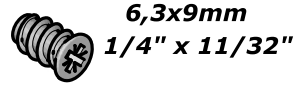
H x12



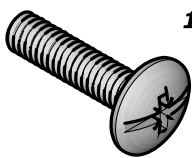
I x4



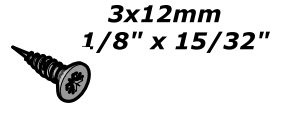
J x4



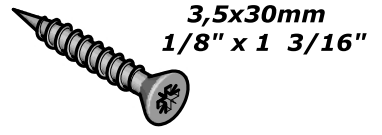
K x2



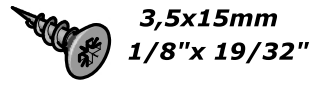
L x1



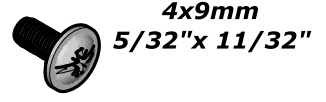
M x2



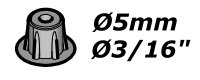
N x4



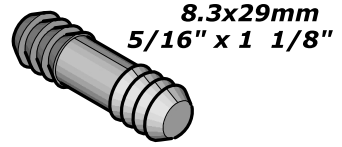
O x2



P x4



Q x4



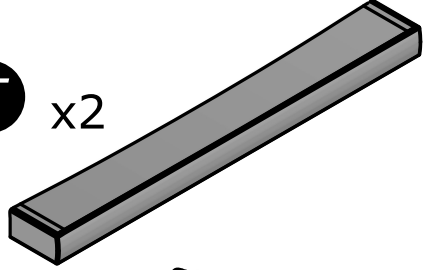
R x20



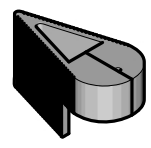
S x18



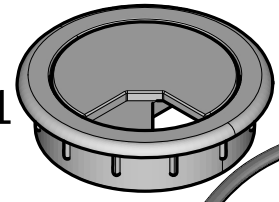
T x2



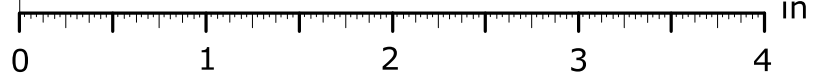
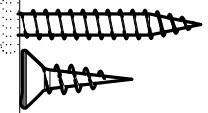
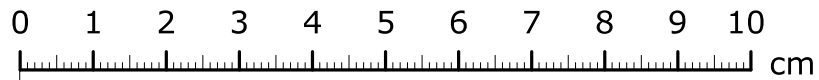
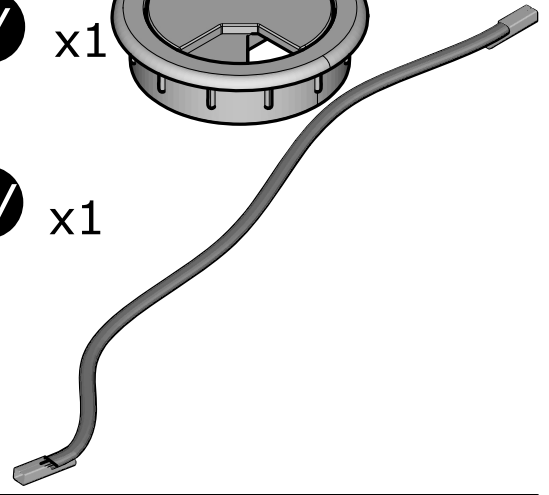
U x1



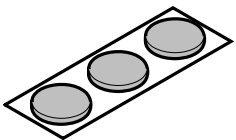
V x1



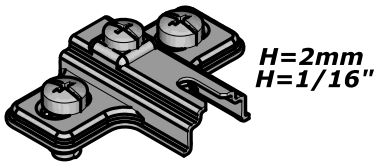
W x1



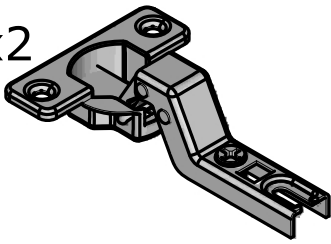
X x3



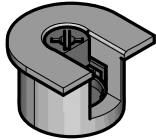
Y x2



Z x2



AA x2



AB x3



AC x6



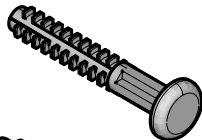
AD x6



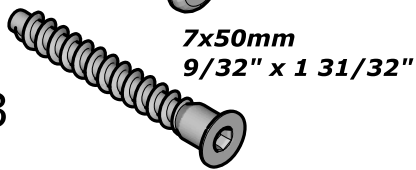
AE x2



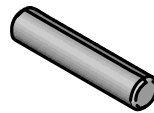
AF x4



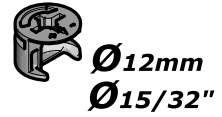
AG x23



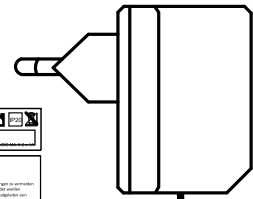
AH x4



AI x2

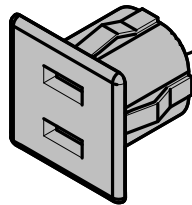


AJ x1

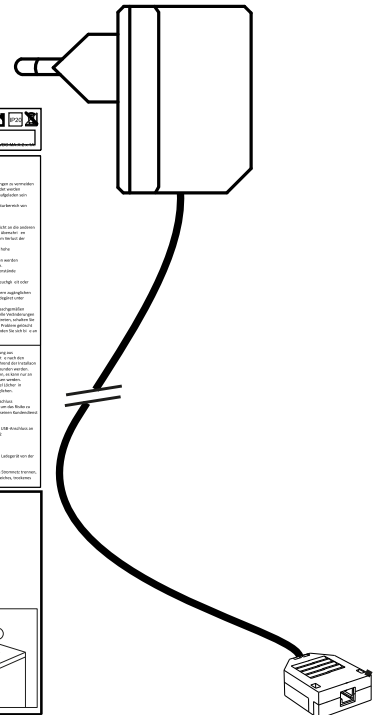
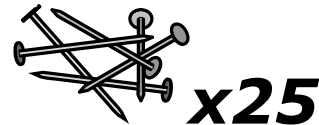


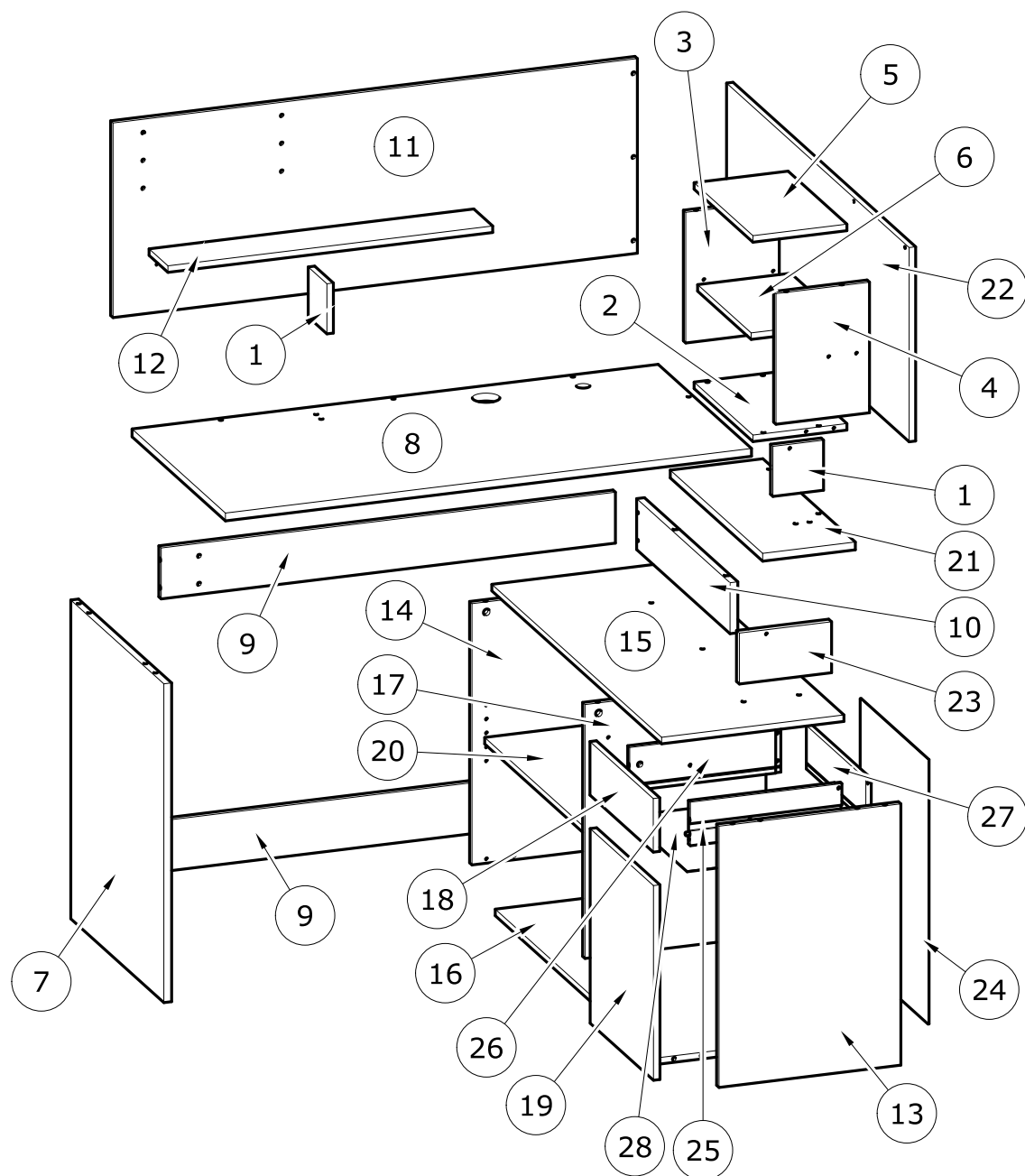
gumina LADOWARKA USB EAC CE RoHS EN62368-1

UWAGA! Nie należy używać urządzenia bez zainstalowanego oprogramowania. W przypadku uszkodzenia urządzenia należy skontaktować się z producentem. Nie należy używać urządzenia w celu, który nie jest przewidziany w instrukcji obsługi. Nie należy używać urządzenia w pobliżu materiałów łatwopalnych. Nie należy używać urządzenia w pobliżu wody. Nie należy używać urządzenia w pobliżu urządzeń elektrycznych. Nie należy używać urządzenia w pobliżu urządzeń magnetycznych. Nie należy używać urządzenia w pobliżu urządzeń radiowych. Nie należy używać urządzenia w pobliżu urządzeń telewizyjnych. Nie należy używać urządzenia w pobliżu urządzeń audio. Nie należy używać urządzenia w pobliżu urządzeń wideo. Nie należy używać urządzenia w pobliżu urządzeń komputerowych. Nie należy używać urządzenia w pobliżu urządzeń sieciowych. Nie należy używać urządzenia w pobliżu urządzeń drukarskich. Nie należy używać urządzenia w pobliżu urządzeń skanujących. Nie należy używać urządzenia w pobliżu urządzeń fotograficznych. Nie należy używać urządzenia w pobliżu urządzeń pomiarowych. Nie należy używać urządzenia w pobliżu urządzeń laboratoryjnych. Nie należy używać urządzenia w pobliżu urządzeń badawczych. Nie należy używać urządzenia w pobliżu urządzeń naukowych. Nie należy używać urządzenia w pobliżu urządzeń przemysłowych. Nie należy używać urządzenia w pobliżu urządzeń rolniczych. Nie należy używać urządzenia w pobliżu urządzeń górniczych. Nie należy używać urządzenia w pobliżu urządzeń lotniczych. Nie należy używać urządzenia w pobliżu urządzeń kosmicznych. Nie należy używać urządzenia w pobliżu urządzeń jądrowych. Nie należy używać urządzenia w pobliżu urządzeń nuklearnych. Nie należy używać urządzenia w pobliżu urządzeń atomowych. Nie należy używać urządzenia w pobliżu urządzeń energetycznych. Nie należy używać urządzenia w pobliżu urządzeń transportowych. Nie należy używać urządzenia w pobliżu urządzeń komunikacyjnych. Nie należy używać urządzenia w pobliżu urządzeń medycznych. Nie należy używać urządzenia w pobliżu urządzeń sportowych. Nie należy używać urządzenia w pobliżu urządzeń rekreacyjnych. Nie należy używać urządzenia w pobliżu urządzeń turystycznych. Nie należy używać urządzenia w pobliżu urządzeń przyrodniczych. Nie należy używać urządzenia w pobliżu urządzeń historycznych. Nie należy używać urządzenia w pobliżu urządzeń kulturowych. Nie należy używać urządzenia w pobliżu urządzeń artystycznych. Nie należy używać urządzenia w pobliżu urządzeń naukowych. Nie należy używać urządzenia w pobliżu urządzeń badawczych. Nie należy używać urządzenia w pobliżu urządzeń naukowych. Nie należy używać urządzenia w pobliżu urządzeń badawczych. Nie należy używać urządzenia w pobliżu urządzeń naukowych. Nie należy używać urządzenia w pobliżu urządzeń badawczych.



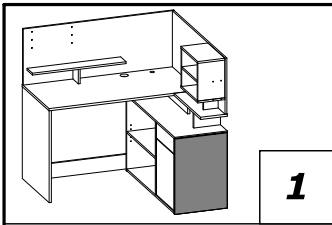
AK x1



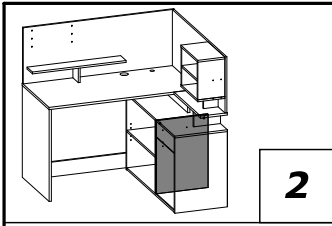
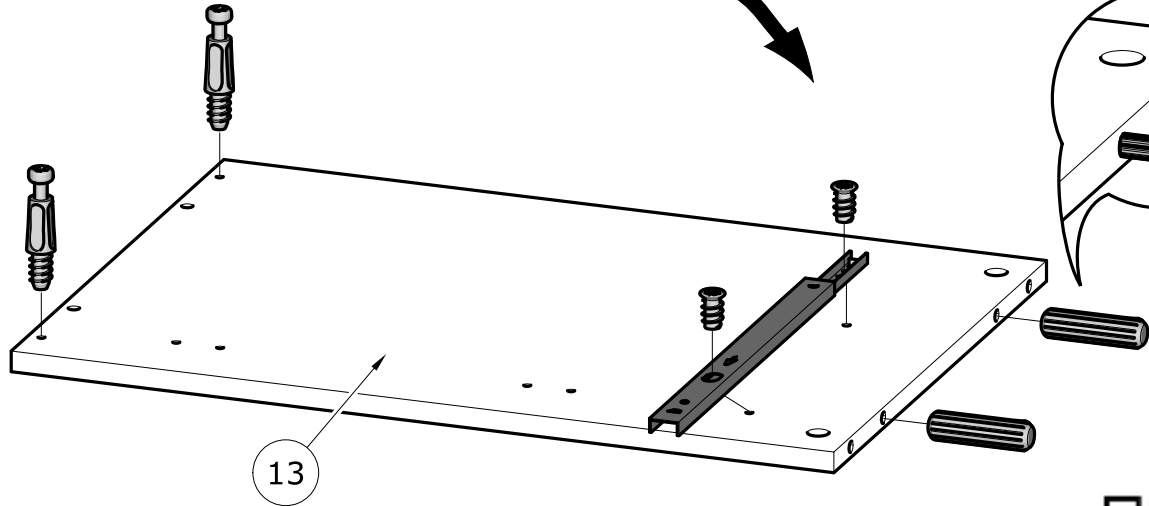
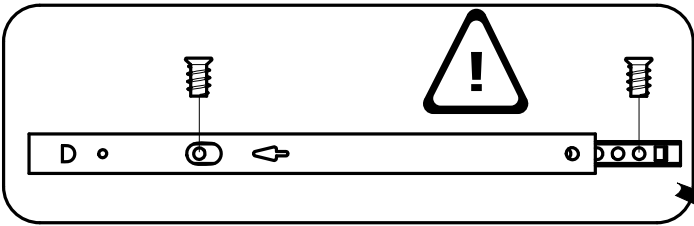
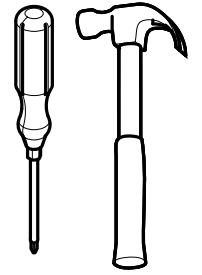
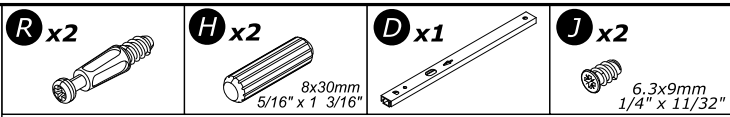


N°	MM		INCH		QTY
1	115	x 117	4 8/16	x 4 10/16	2
2	368	x 217	14 8/16	x 8 9/16	1
3	300	x 216	11 13/16	x 8 8/16	1
4	300	x 216	11 13/16	x 8 8/16	1
5	368	x 217	14 8/16	x 8 9/16	1
6	335	x 215	13 3/16	x 8 7/16	1
7	732	x 582	28 13/16	x 22 15/16	1
8	1 215	x 584	47 13/16	x 23	1
9	1 049	x 117	41 5/16	x 4 10/16	2
10	117	x 584	4 10/16	x 23	1
11	1 211	x 447	47 11/16	x 17 10/16	1
12	750	x 118	29 8/16	x 4 10/16	1
13	600	x 420	23 10/16	x 16 9/16	1
14	600	x 420	23 10/16	x 16 9/16	1
15	1 062	x 421	41 13/16	x 16 9/16	1

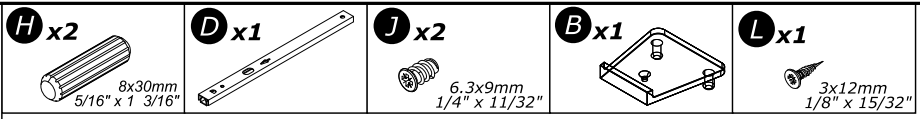
N°	MM		INCH		QTY
16	1 030	x 419	40 9/16	x 16 8/16	1
17	583	x 418	22 15/16	x 16 7/16	1
18	396	x 123	15 9/16	x 4 13/16	1
19	447	x 396	17 10/16	x 15 9/16	1
20	615	x 417	24 3/16	x 16 7/16	1
21	578	x 214	22 12/16	x 8 7/16	1
22	1 142	x 446	44 15/16	x 17 9/16	1
23	117	x 213	4 10/16	x 8 6/16	1
24	607	x 424	23 14/16	x 16 11/16	1
25	350	x 100	13 12/16	x 3 15/16	1
26	350	x 100	13 12/16	x 3 15/16	1
27	372	x 100	14 10/16	x 3 15/16	1
28	378	x 348	14 14/16	x 13 11/16	1



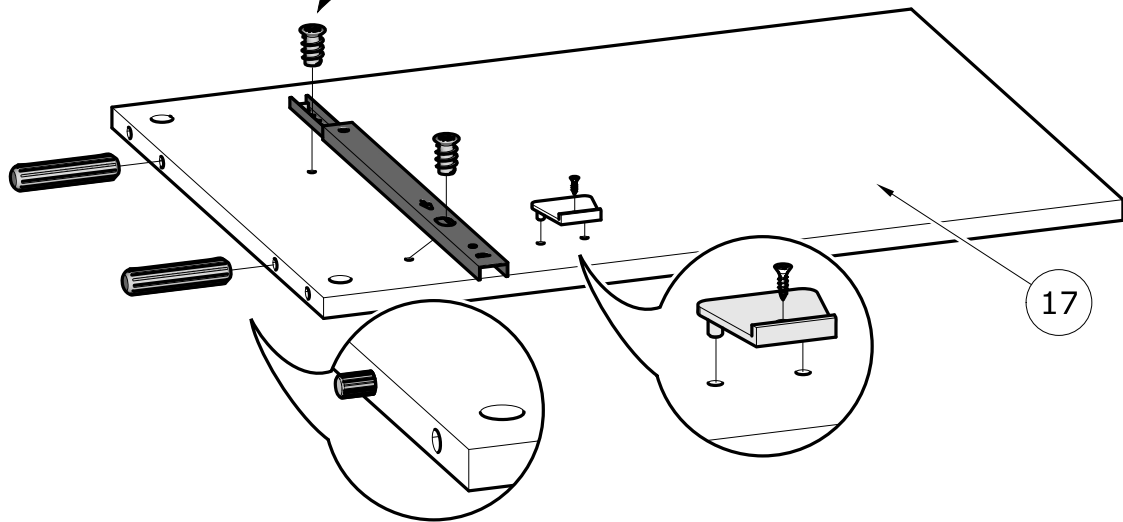
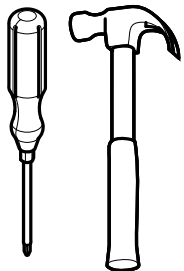
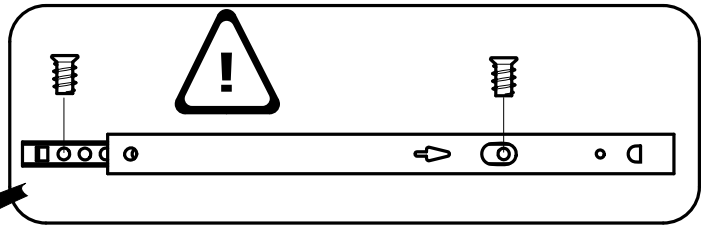
1

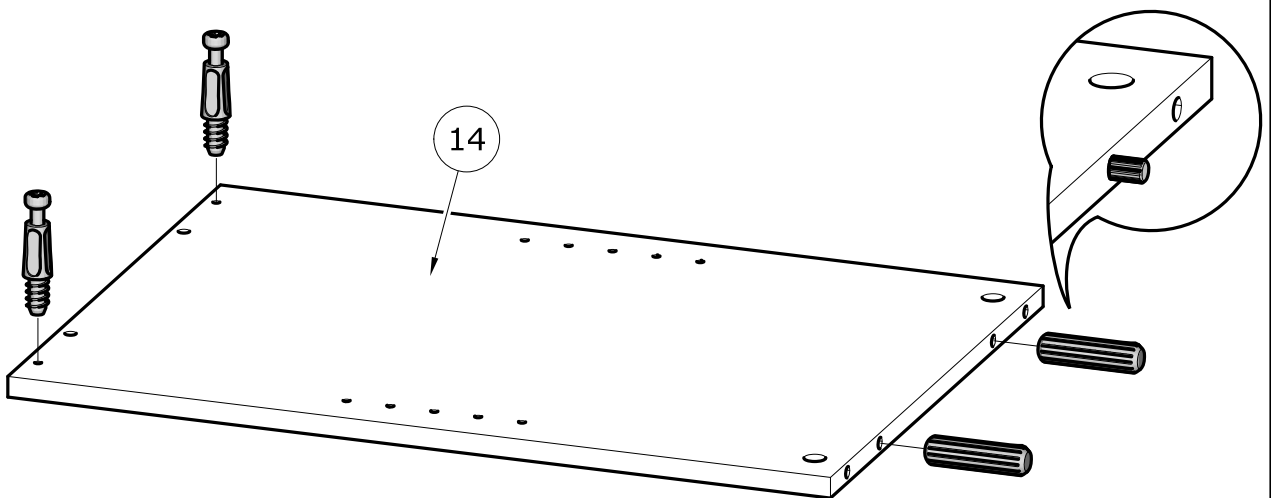
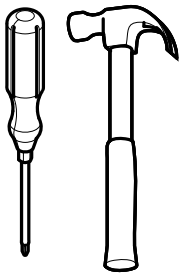
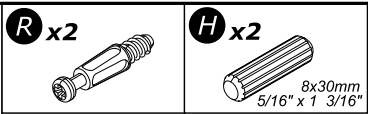
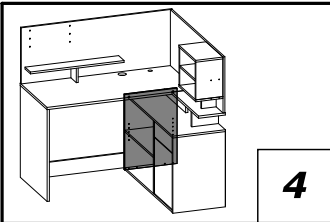
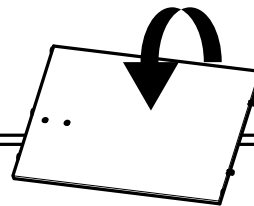
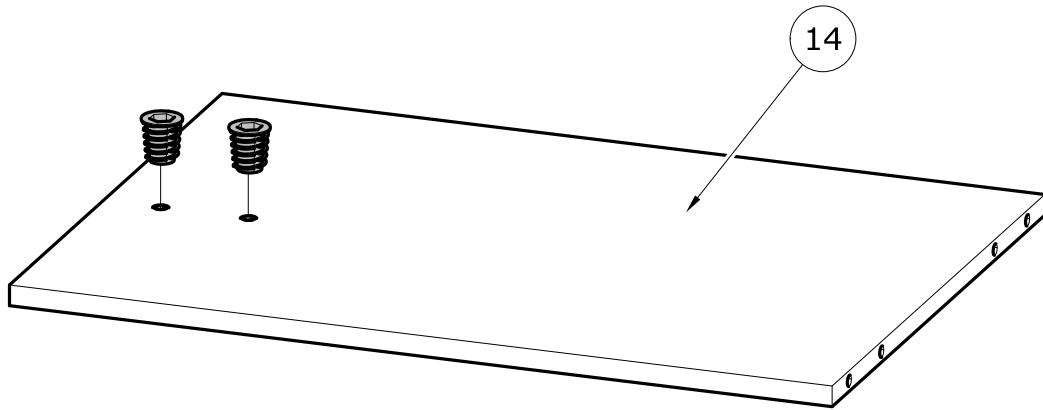
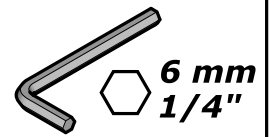
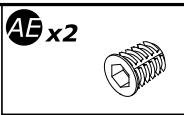
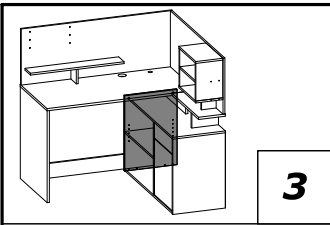


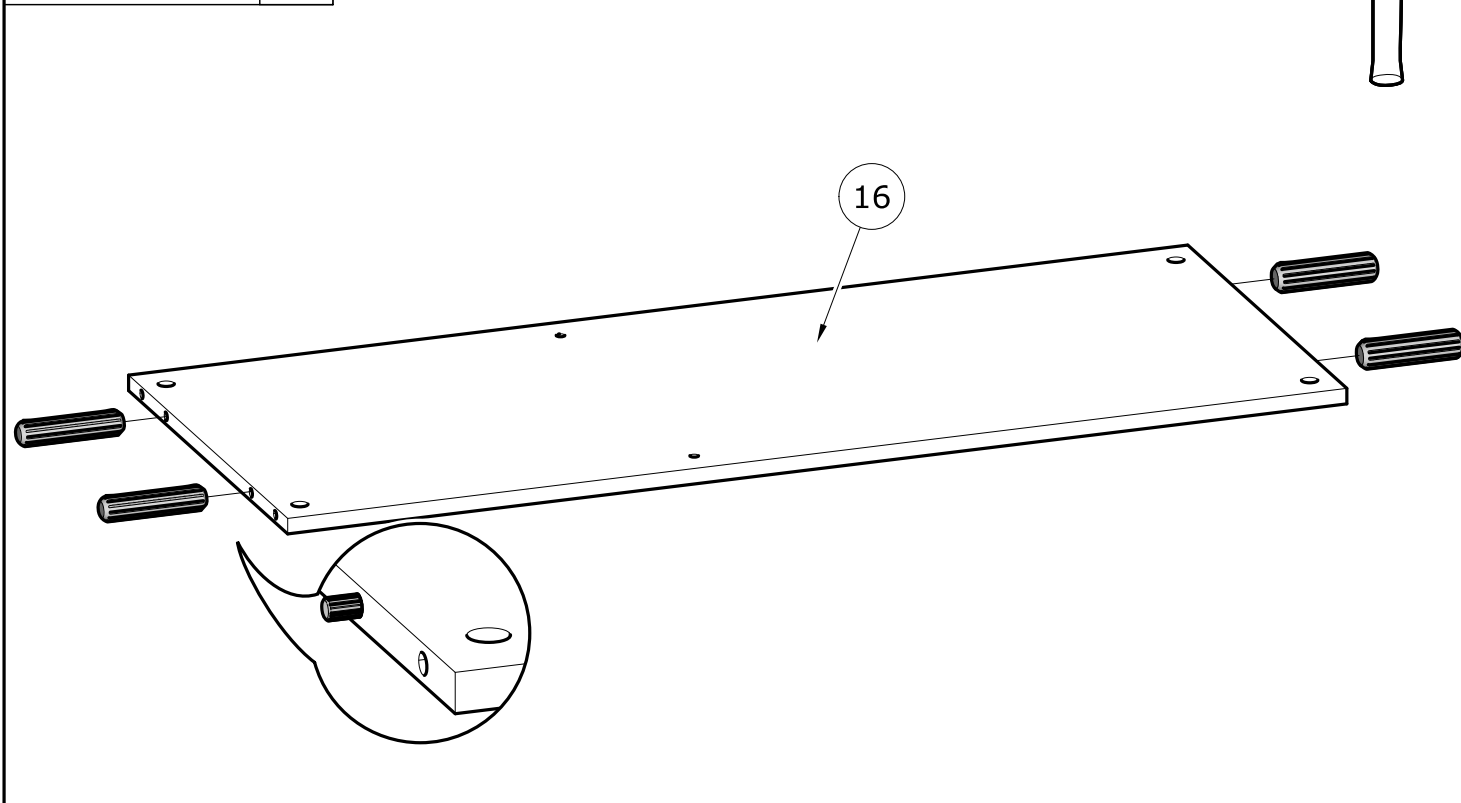
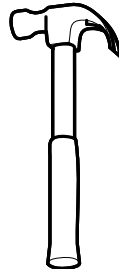
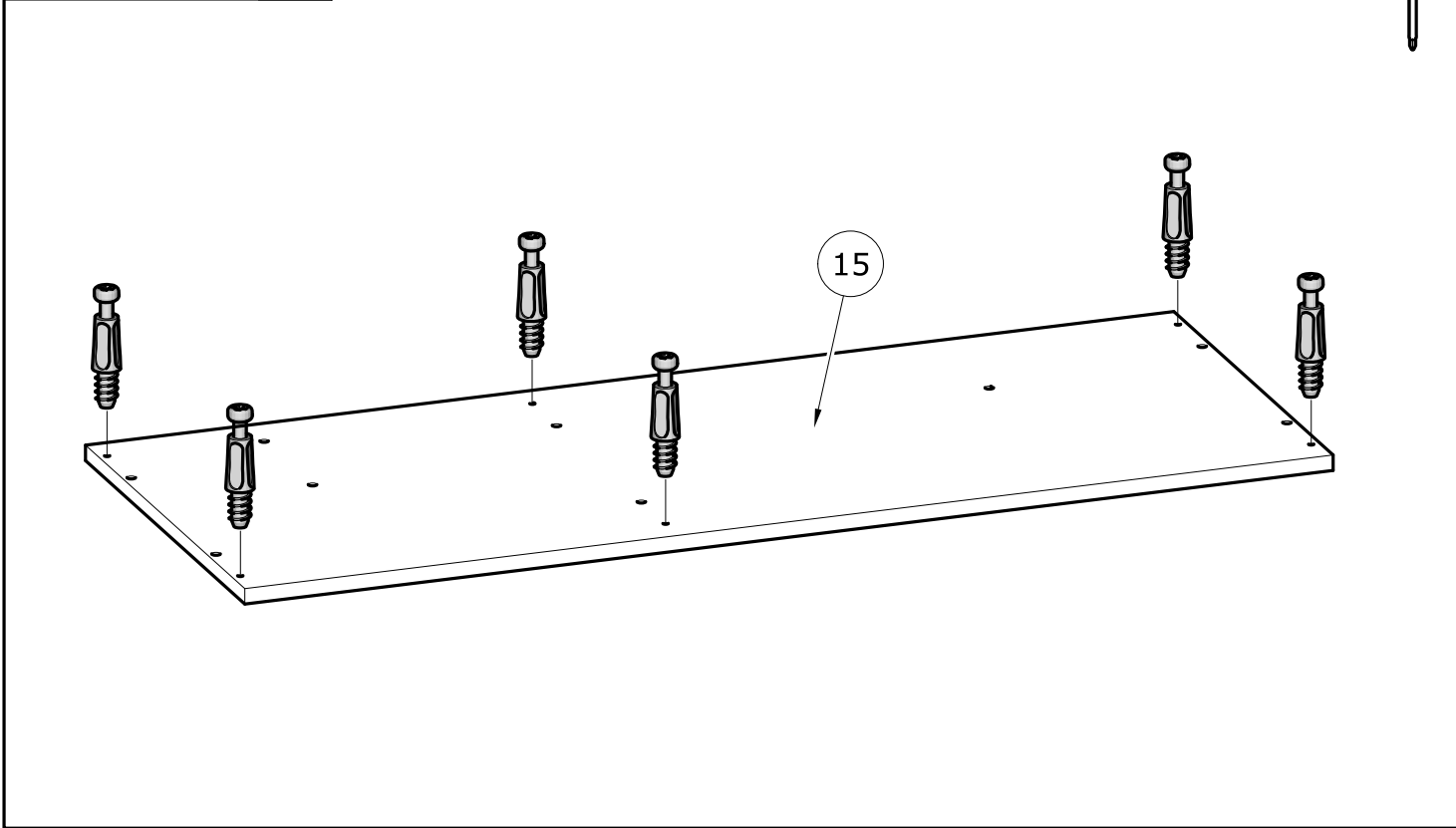
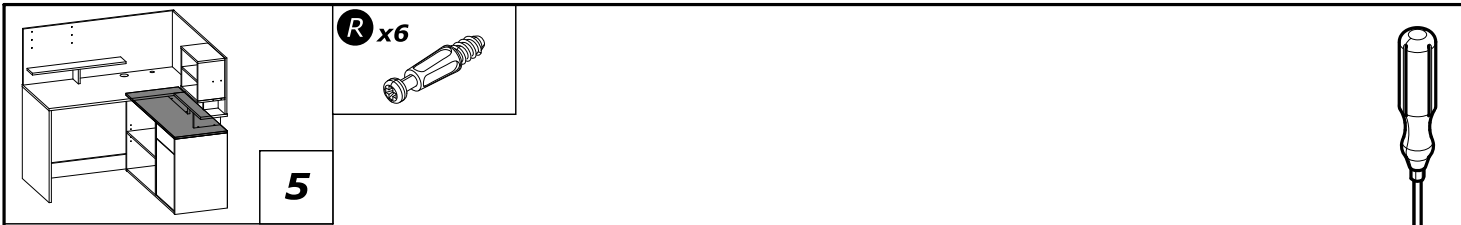
2

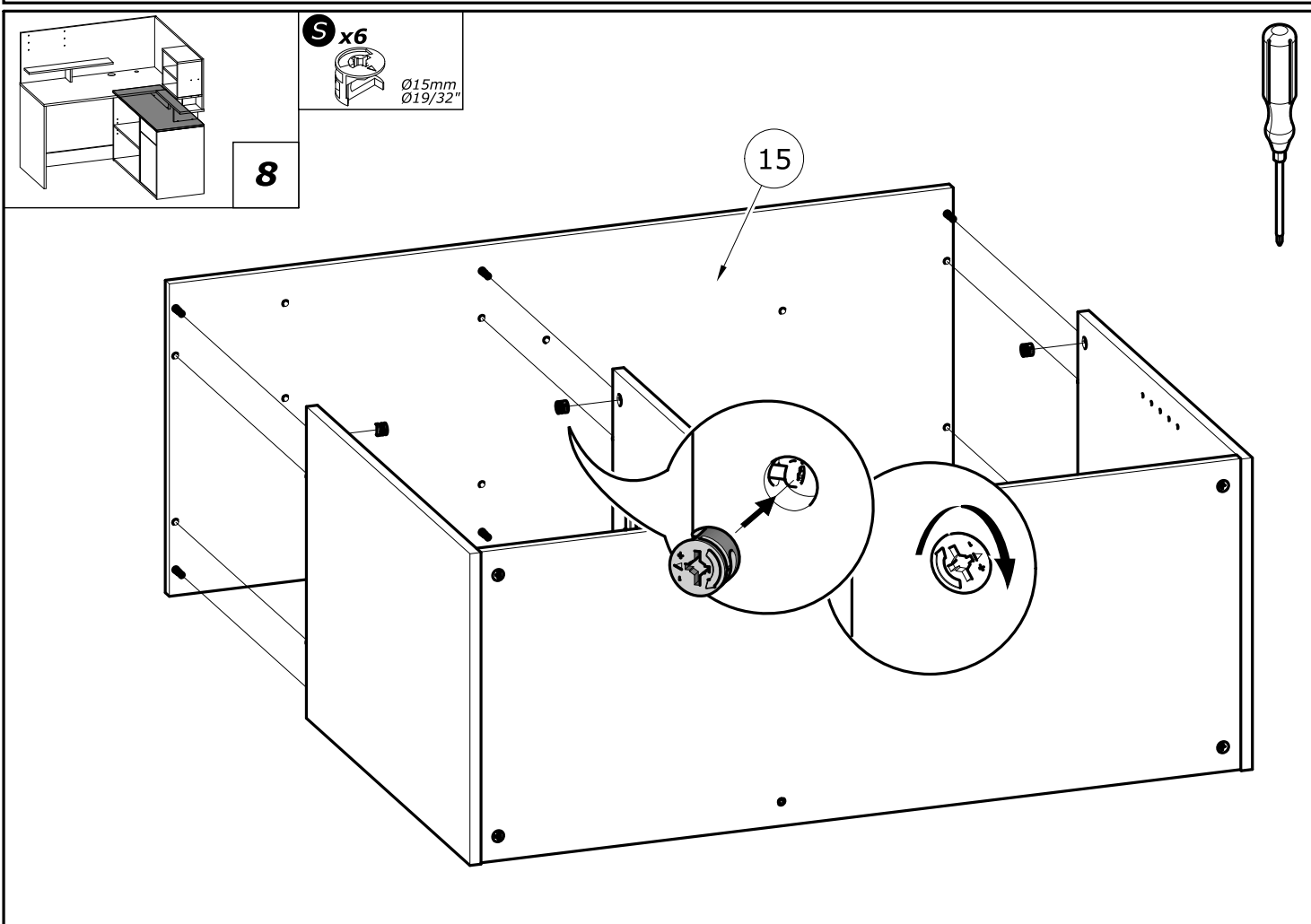
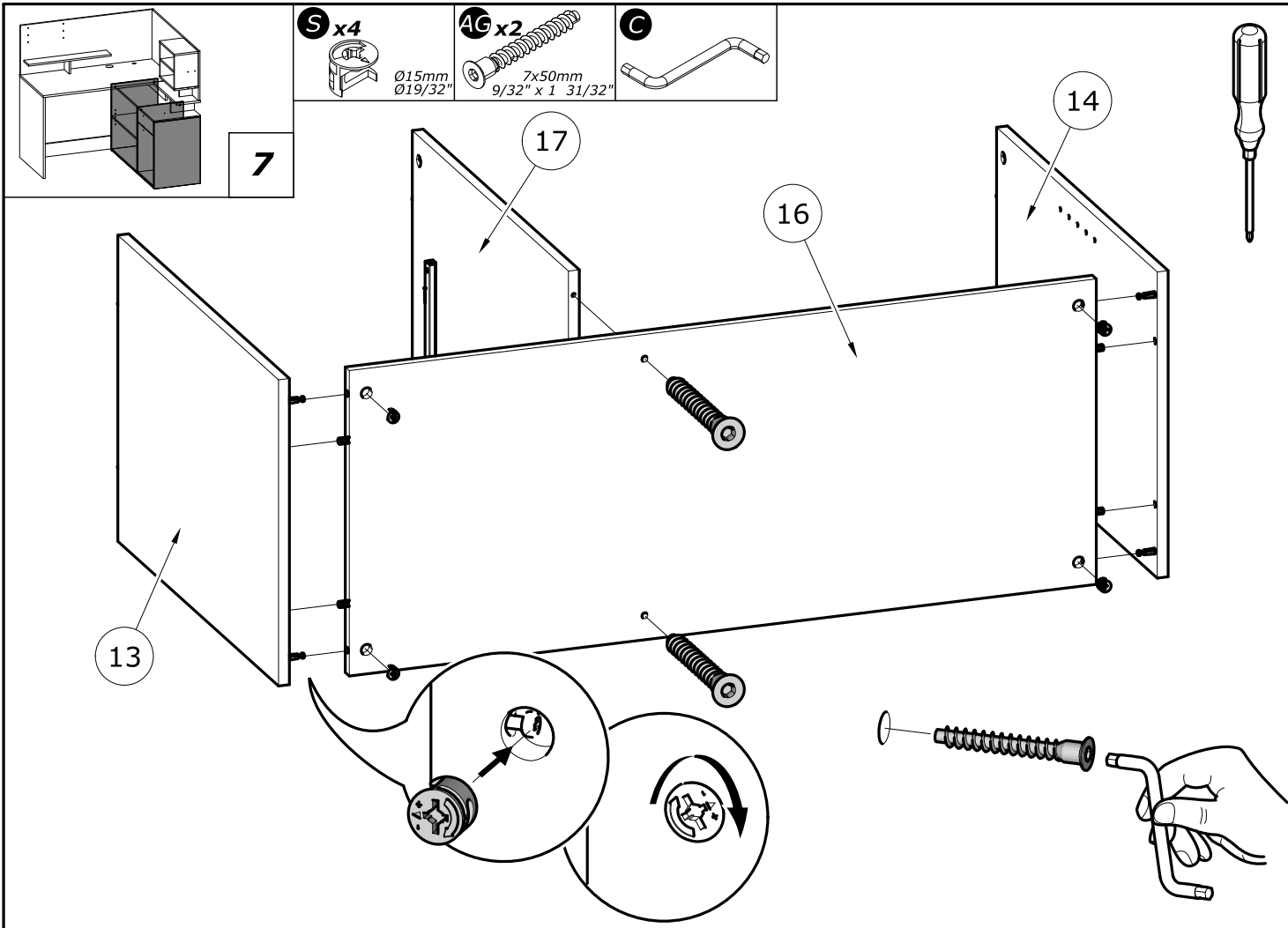


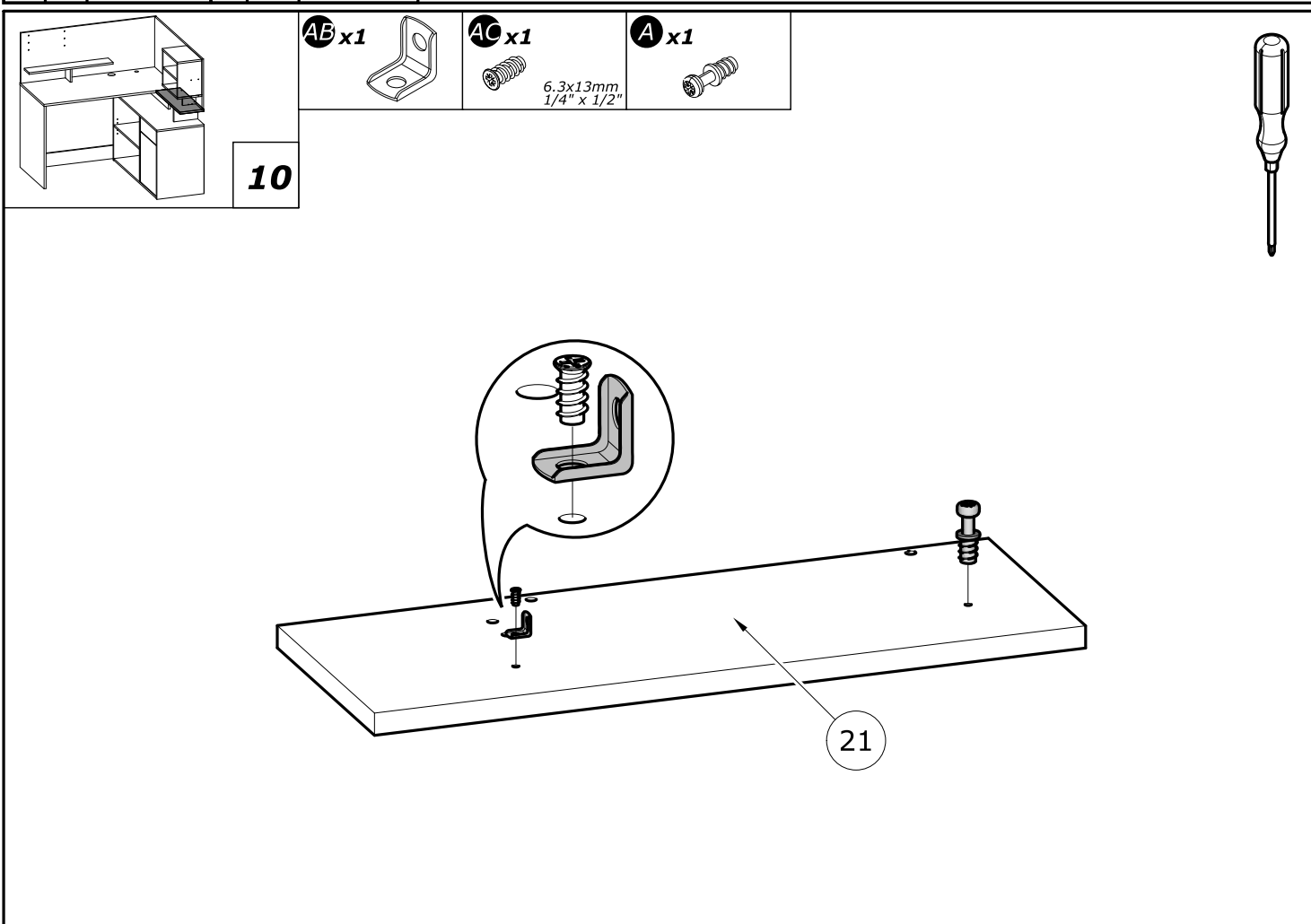
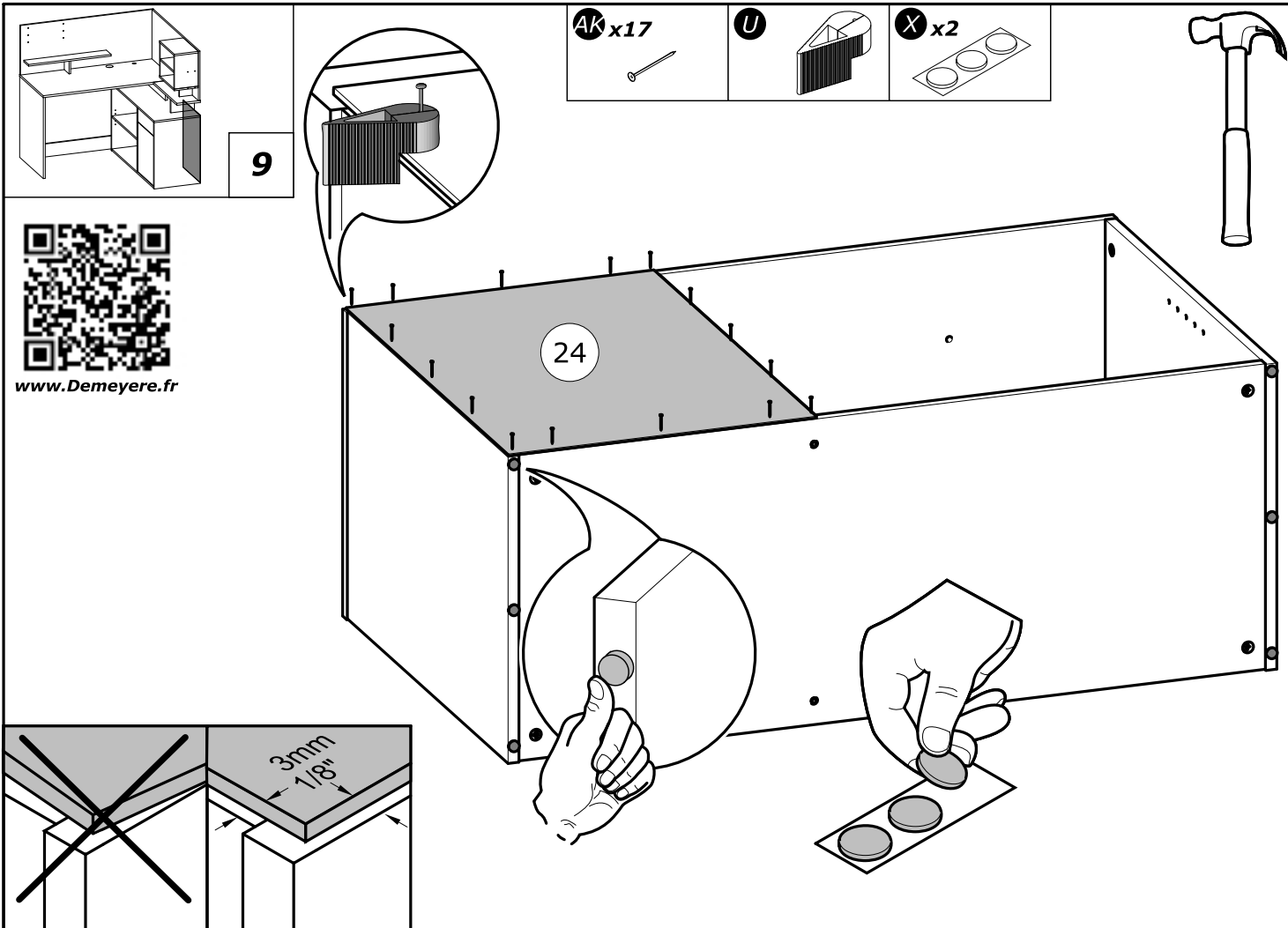
www.Demeyere.fr

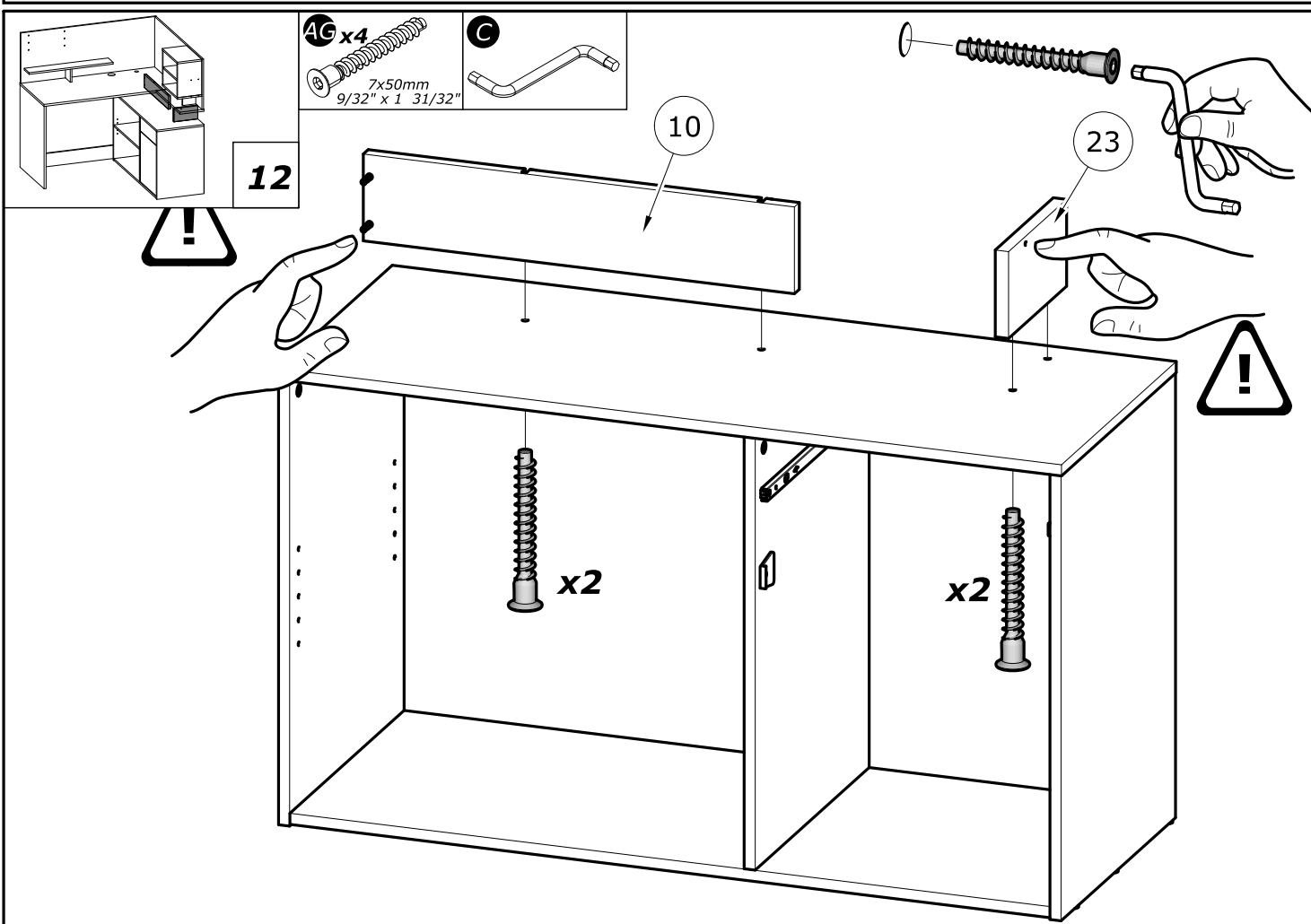
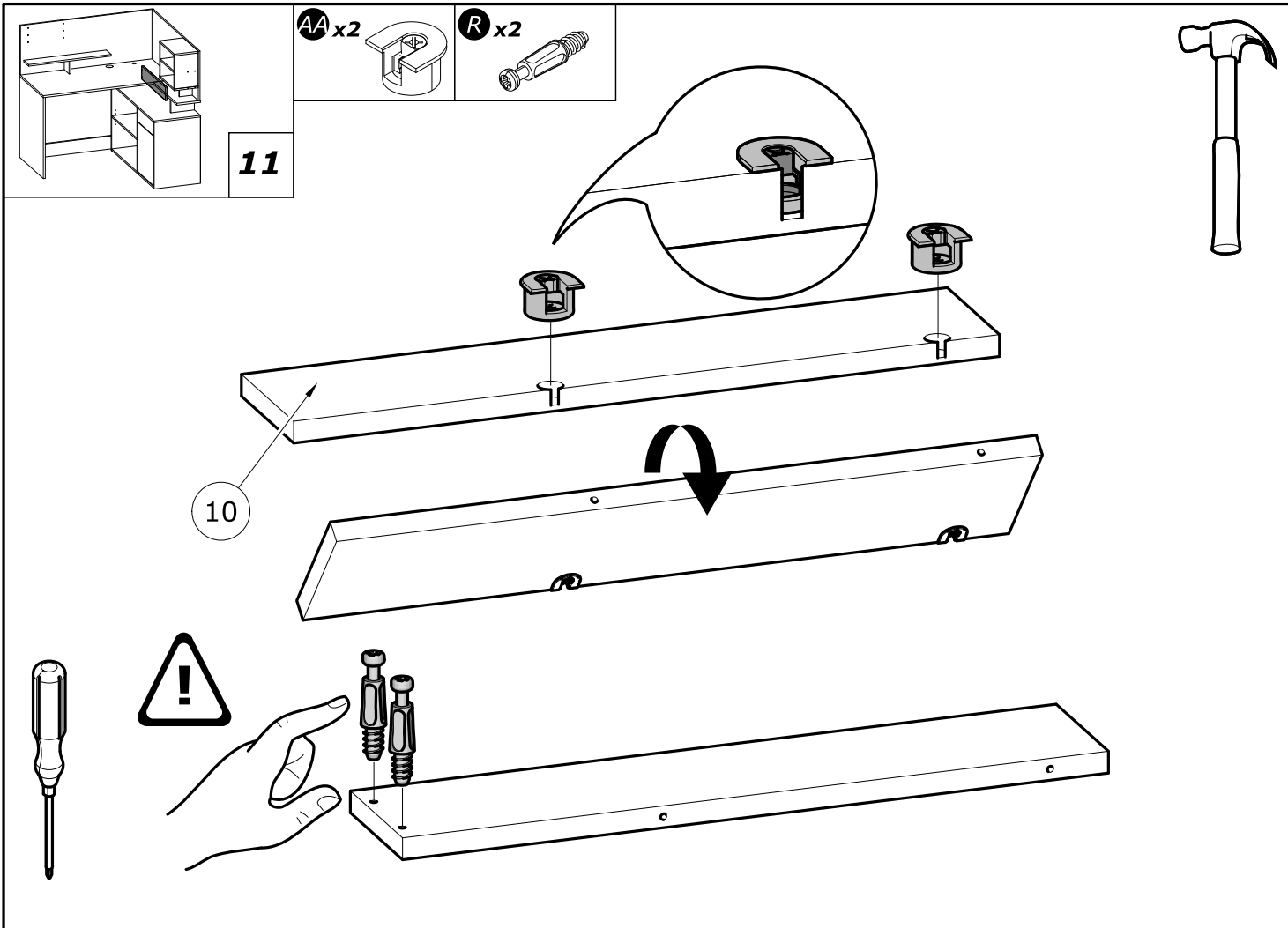


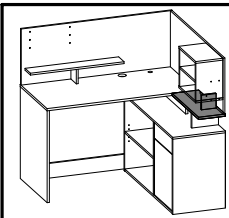






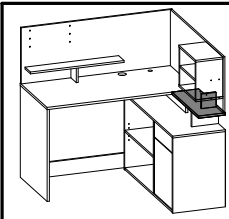
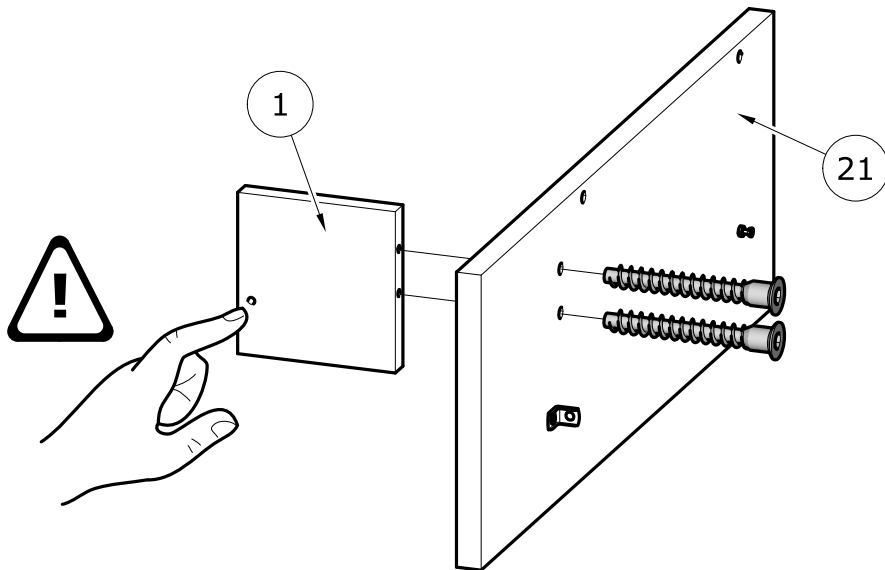
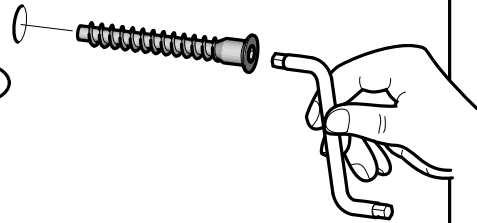




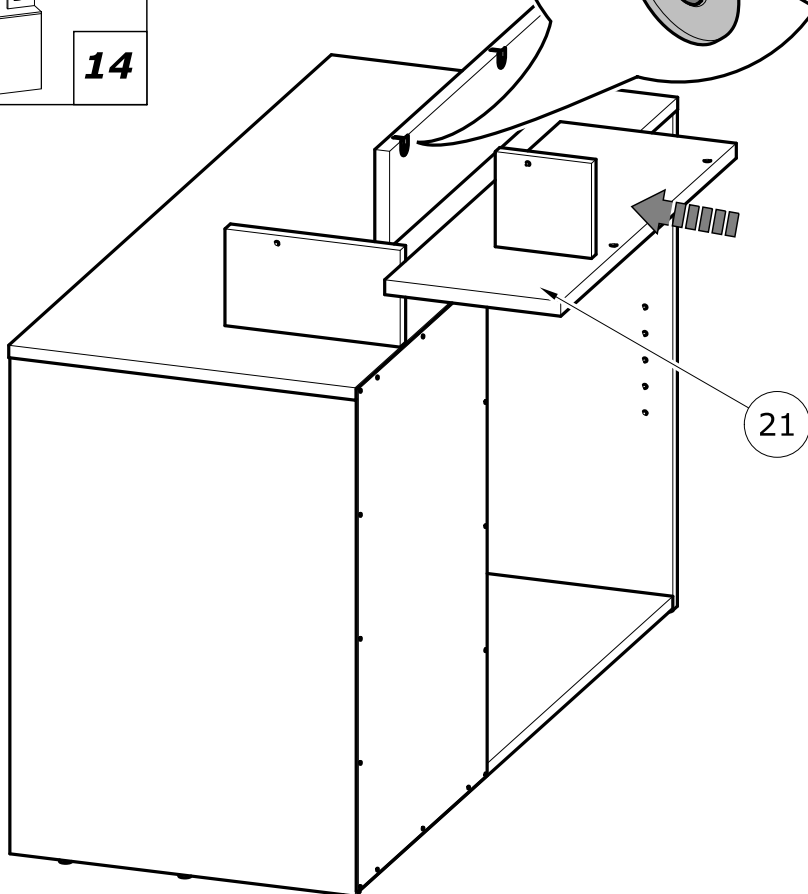
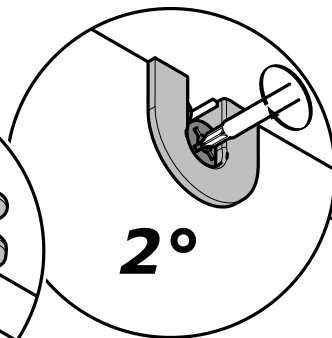
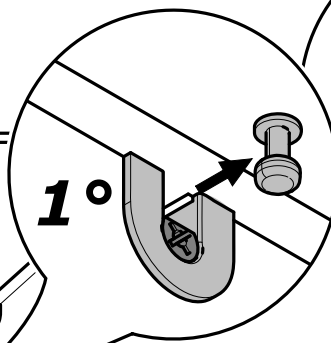


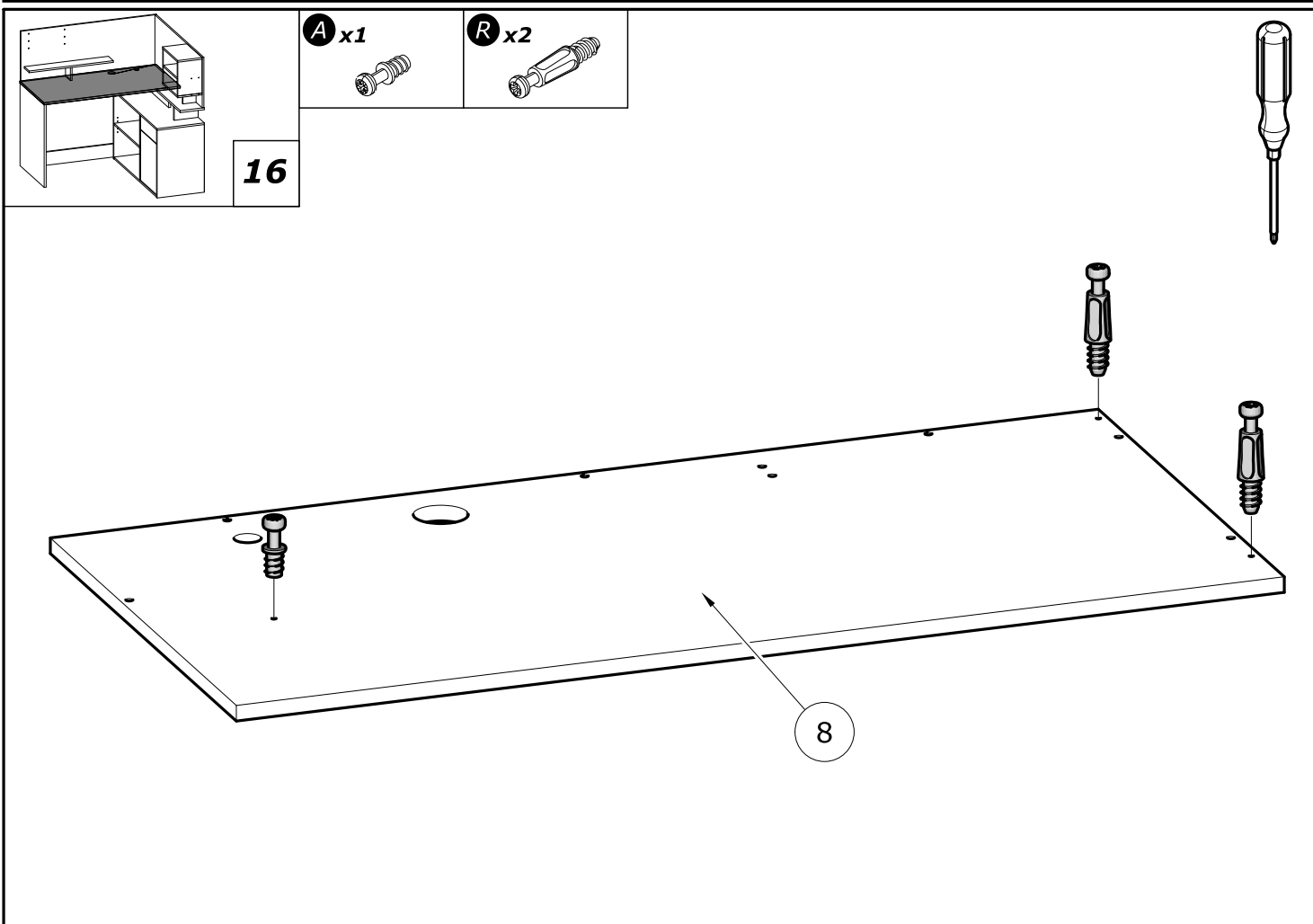
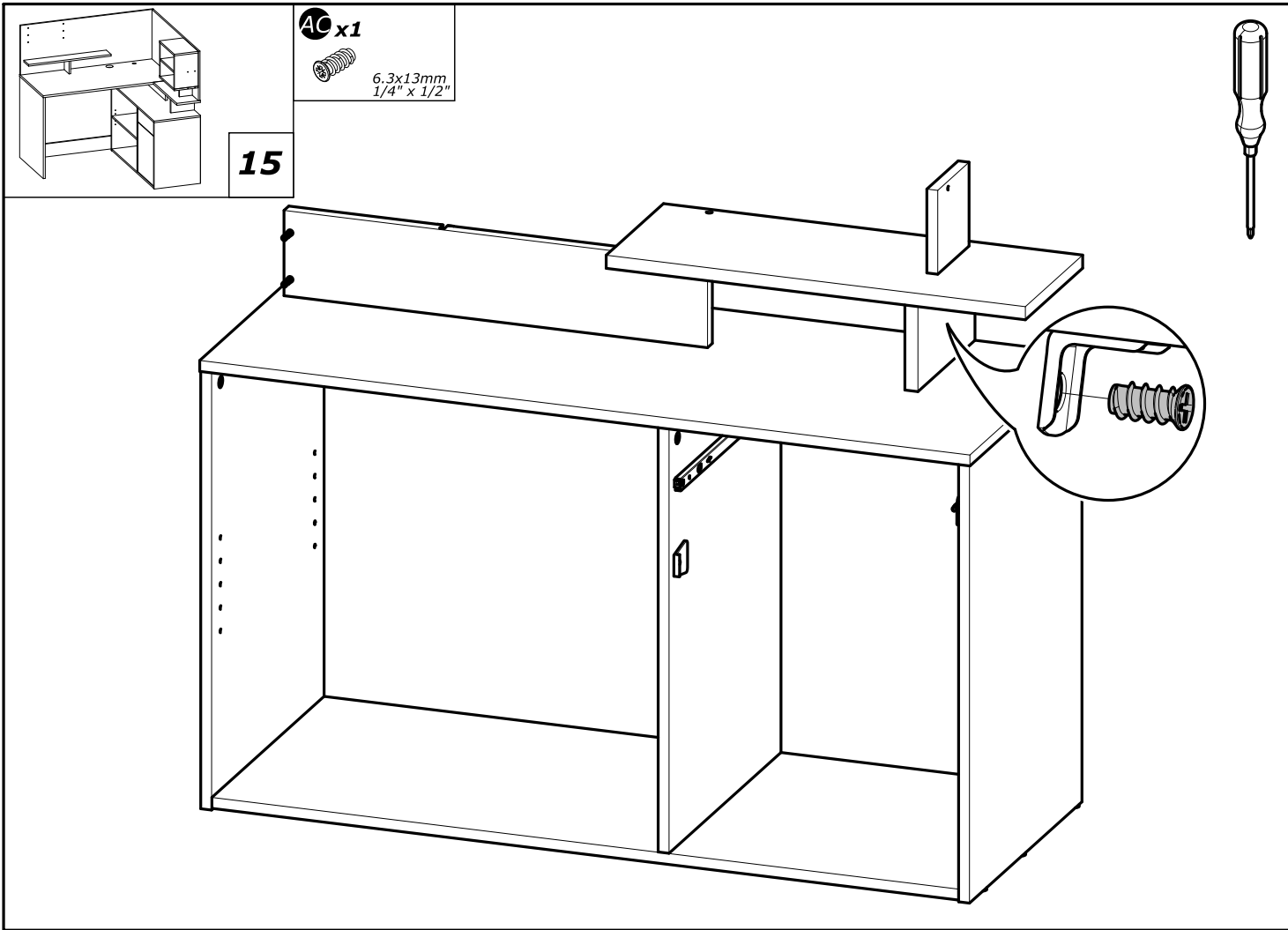
13

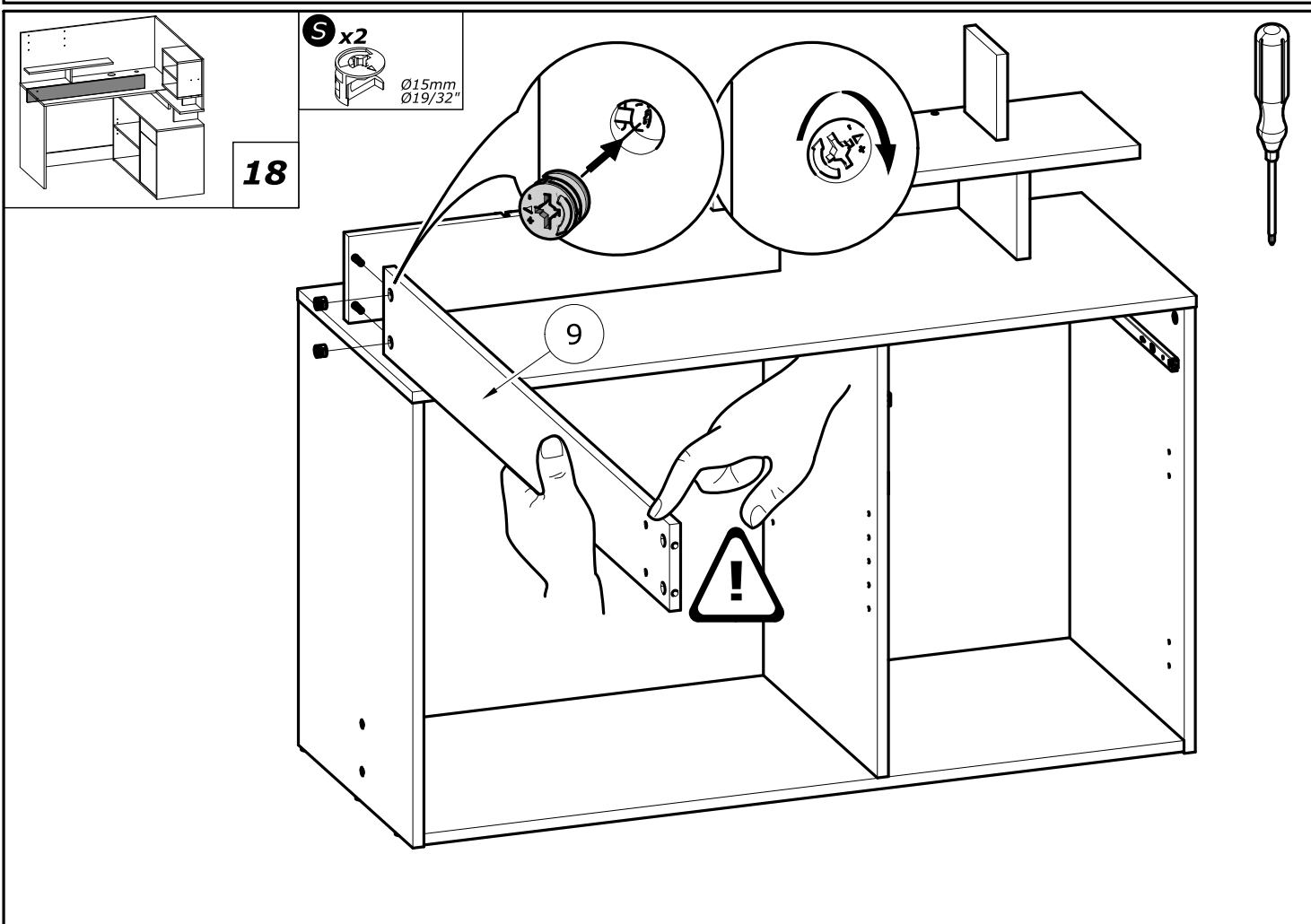
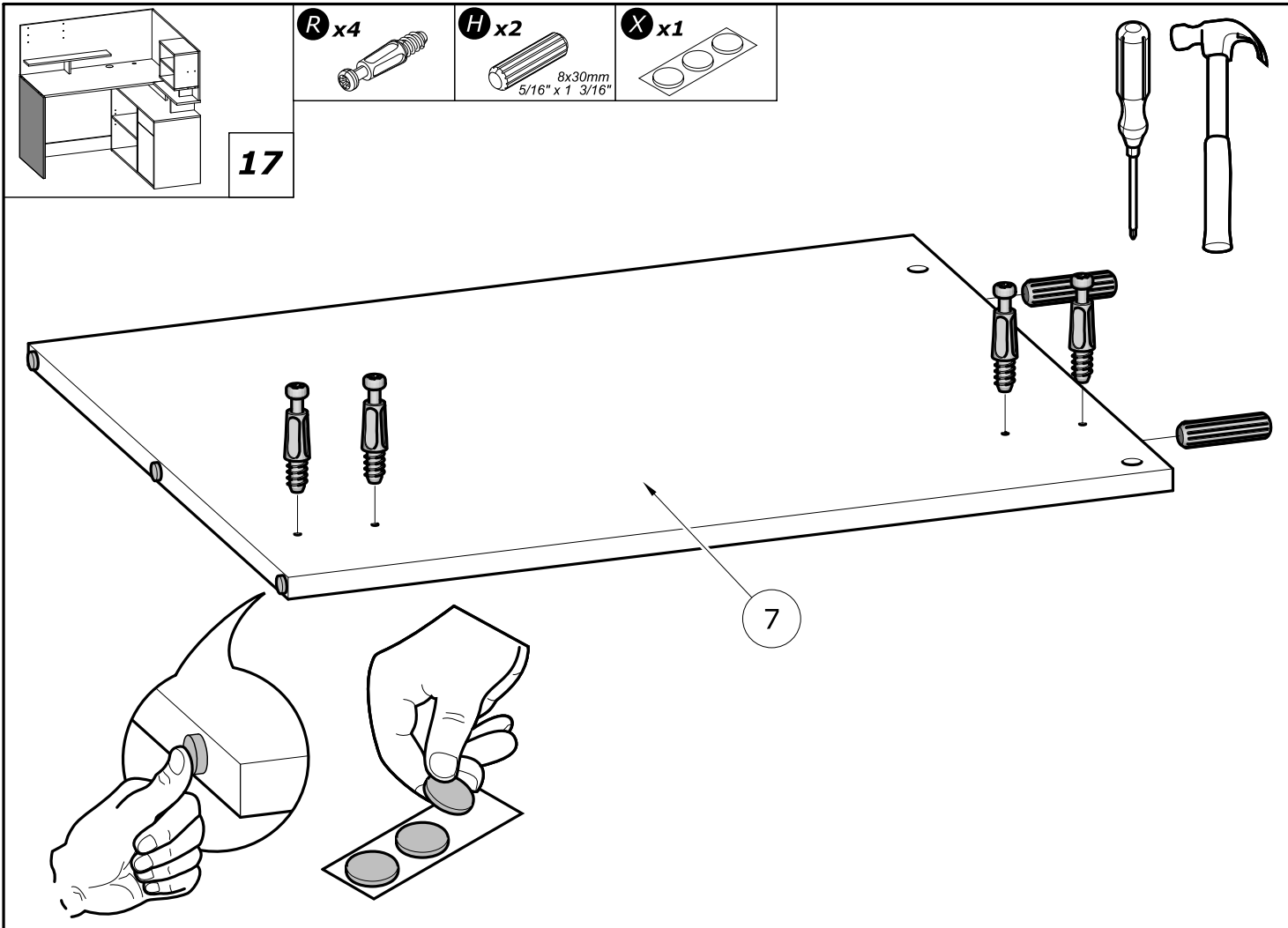
4G x 2
7x50mm
9/32" x 1 31/32"

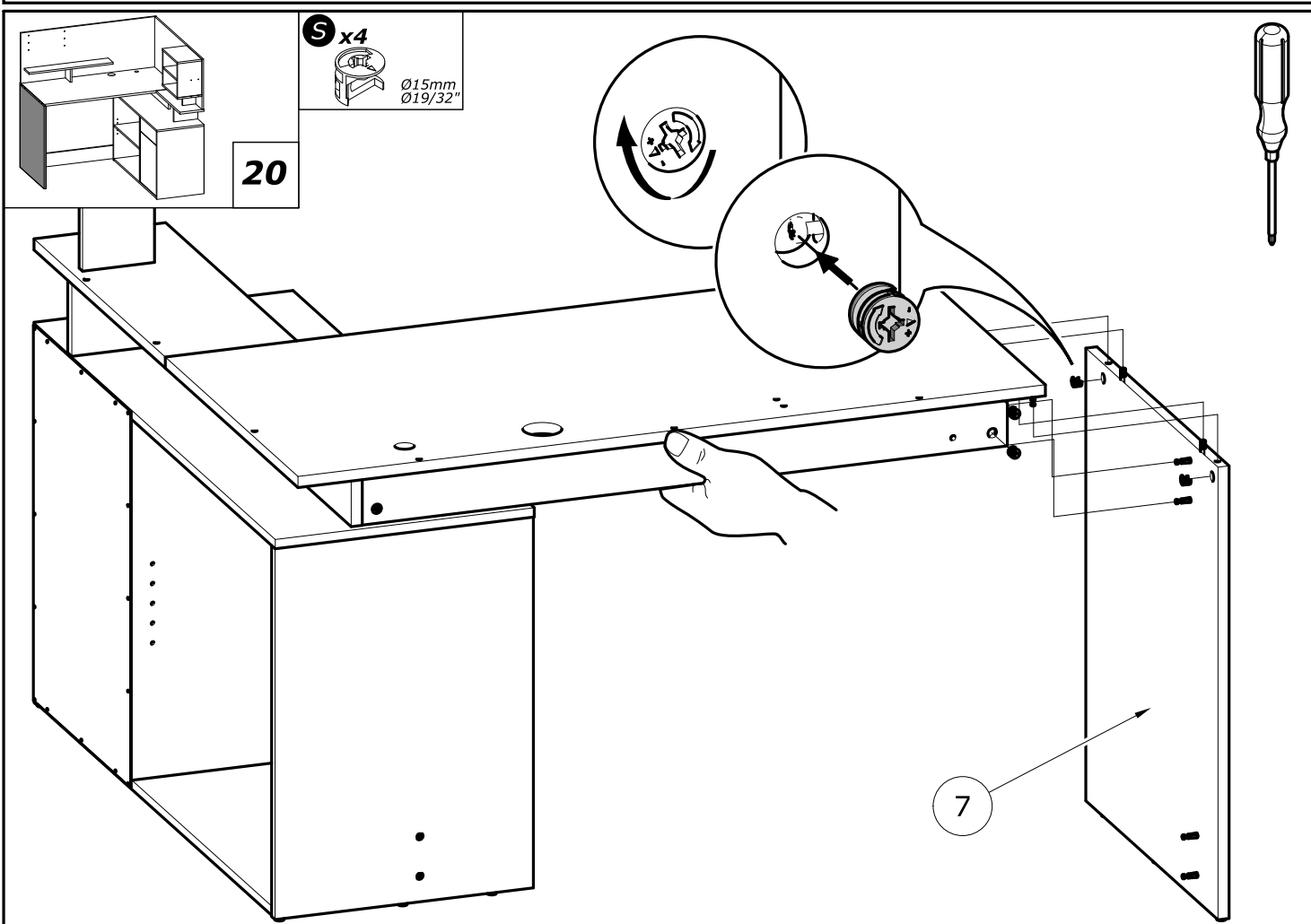
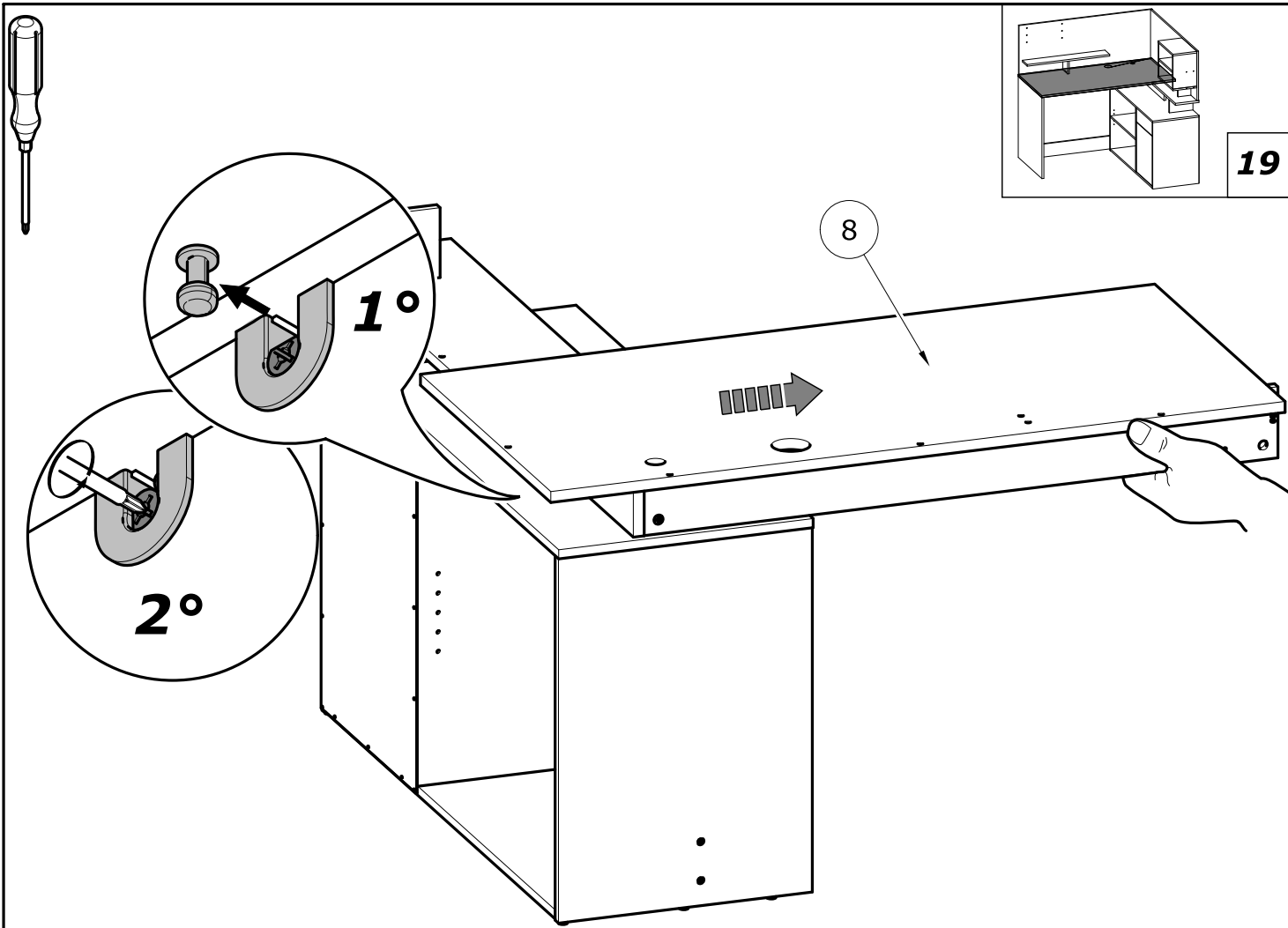


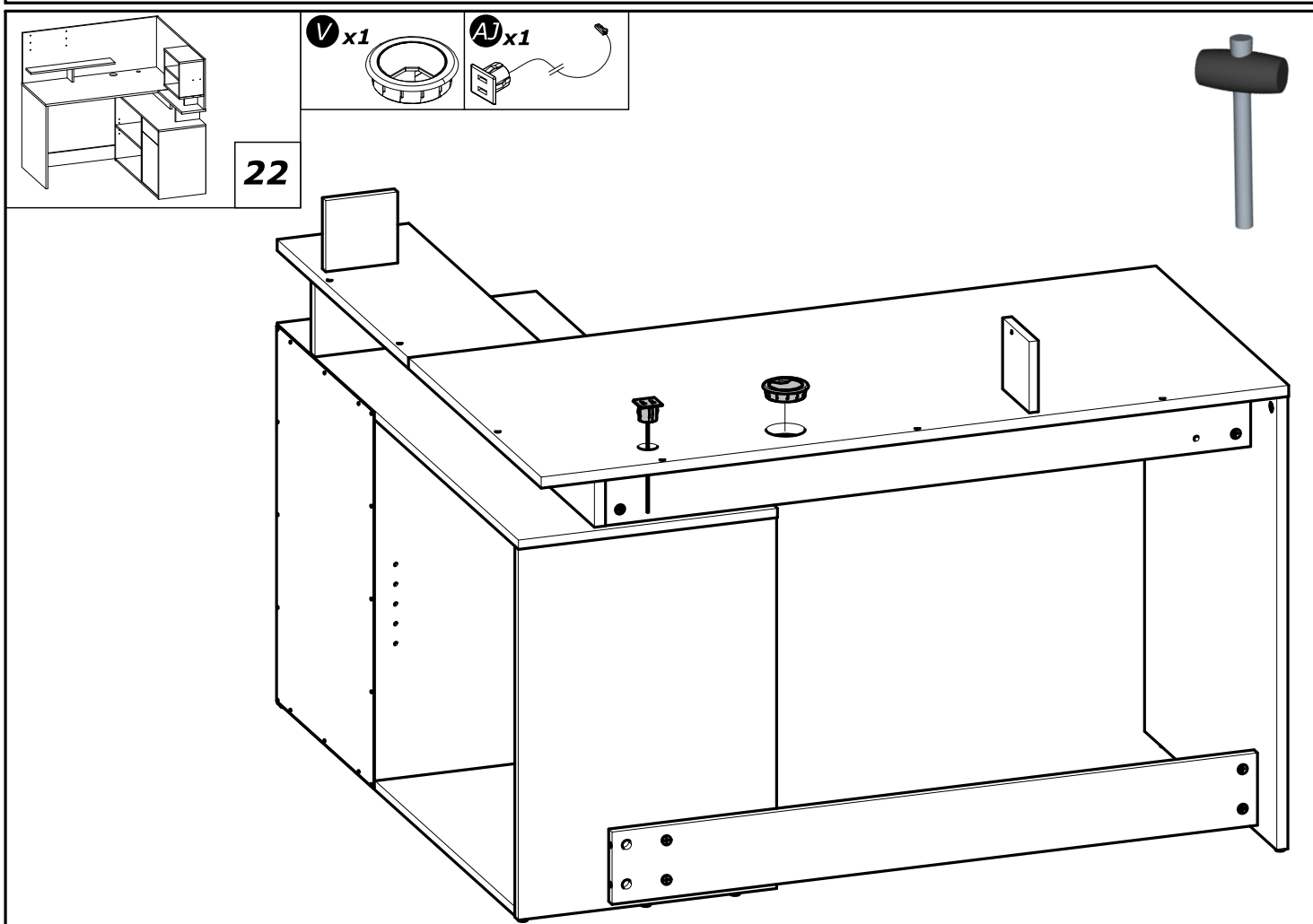
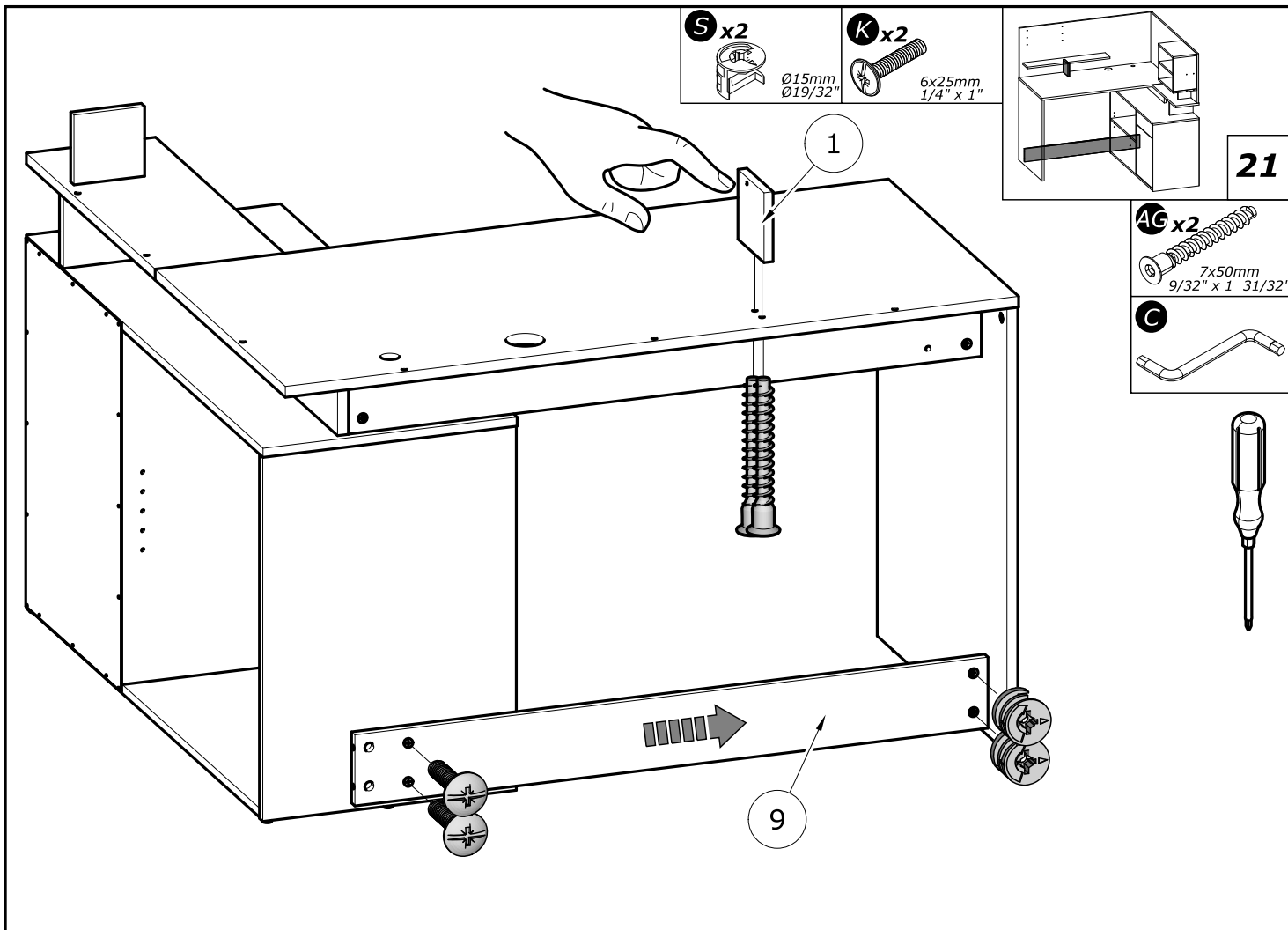
14

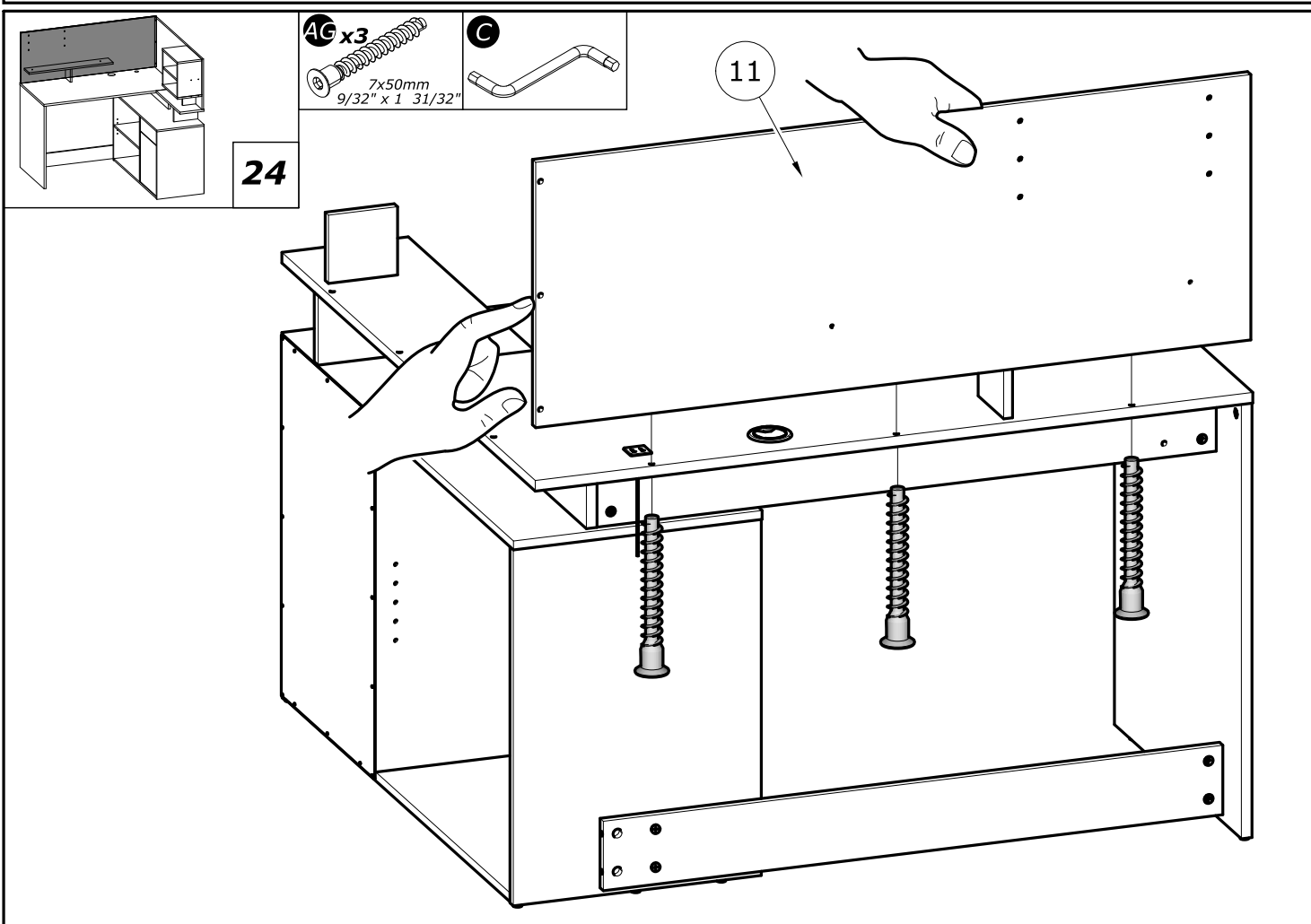
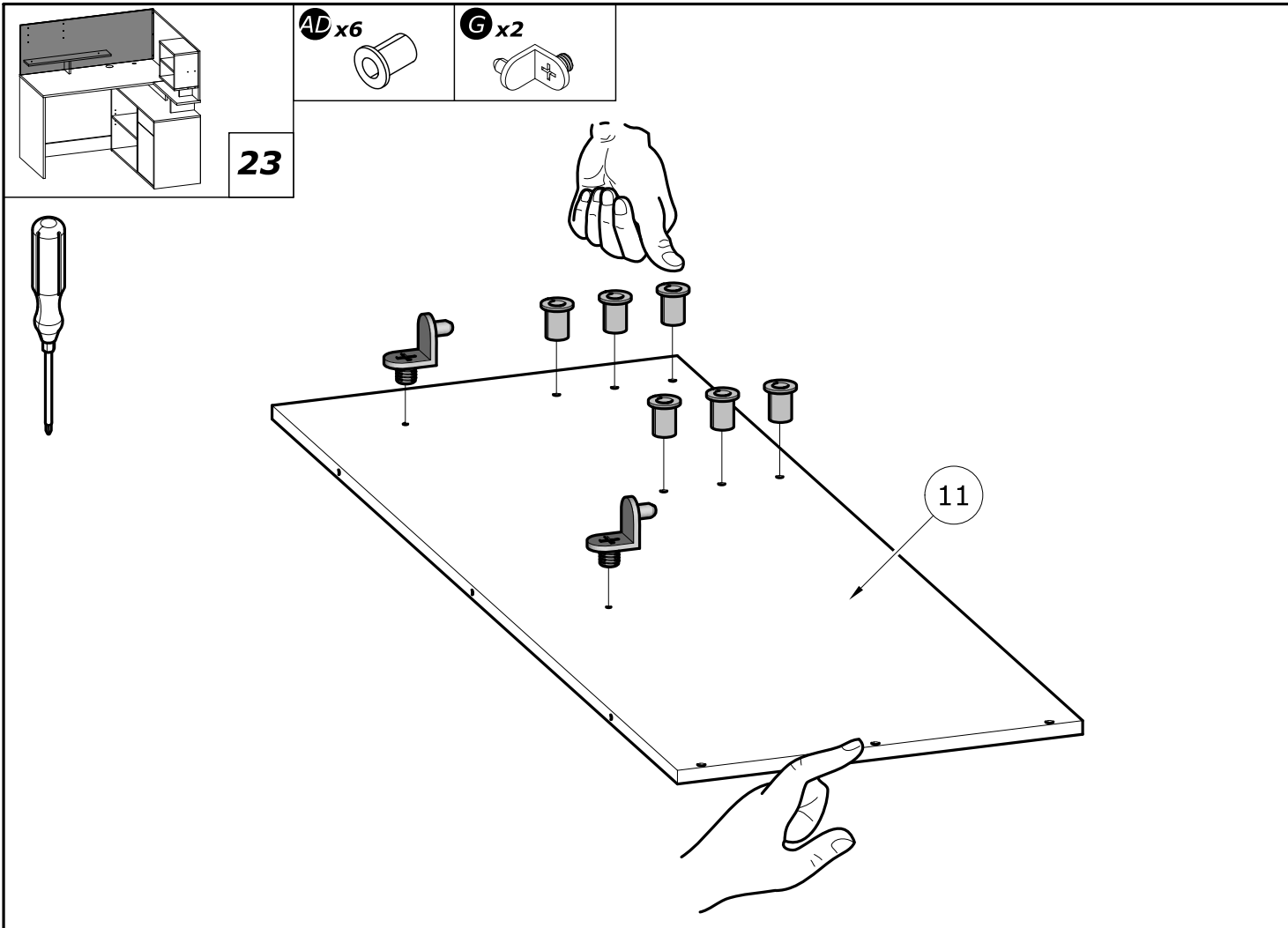


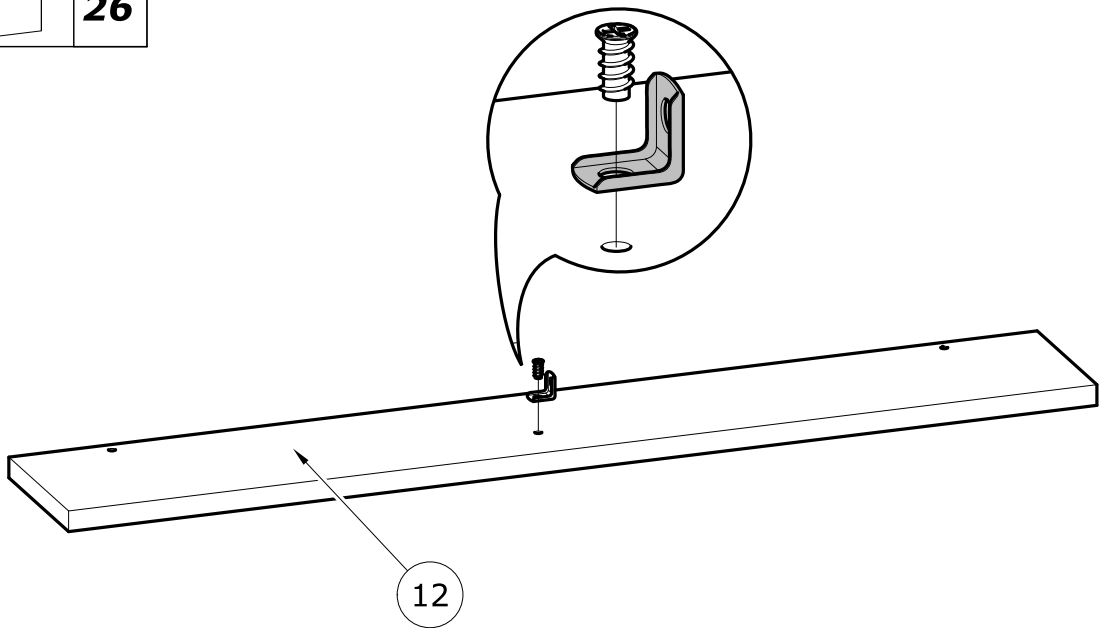
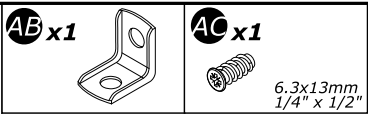
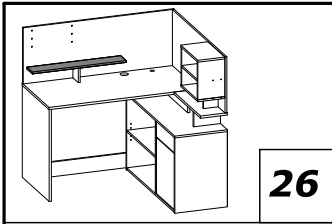
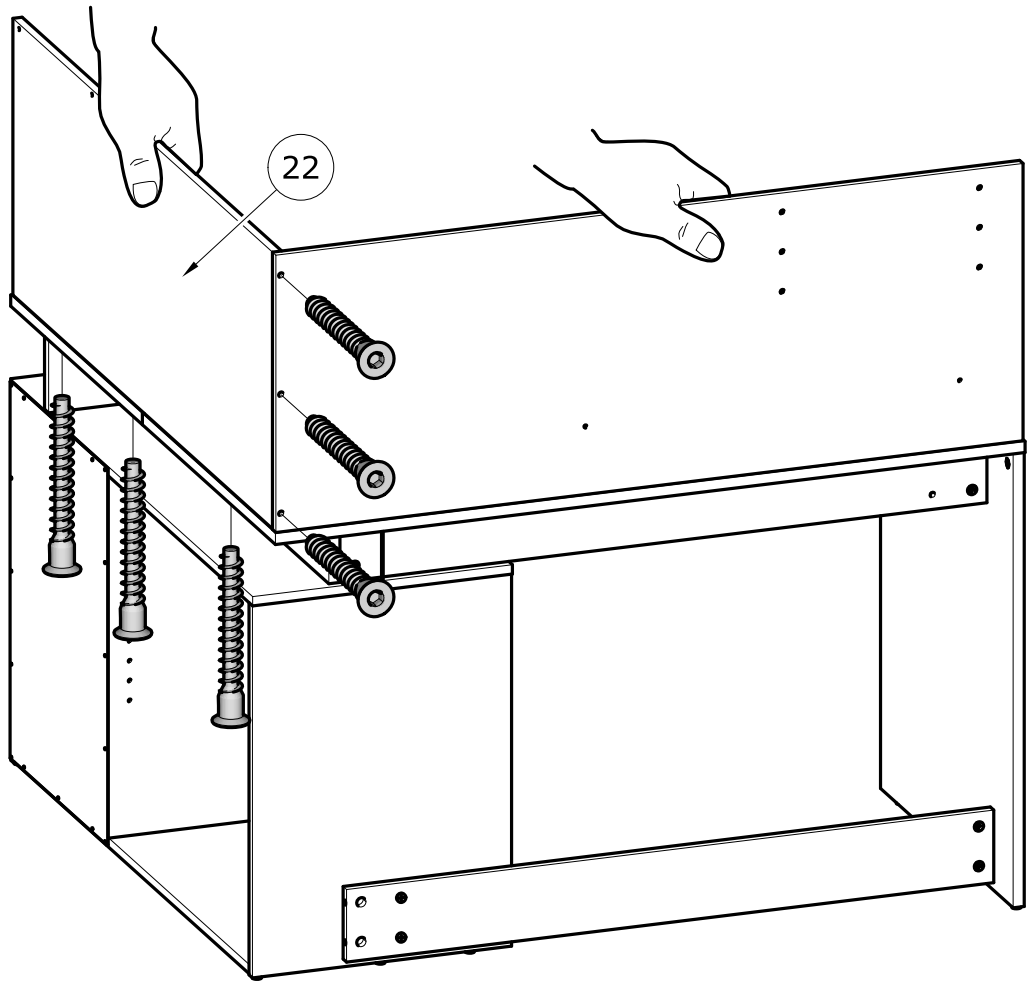
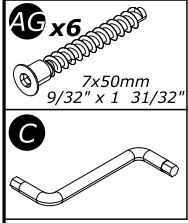
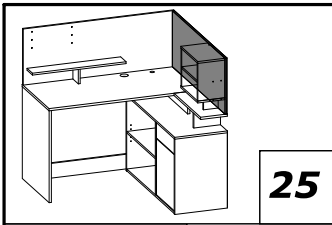


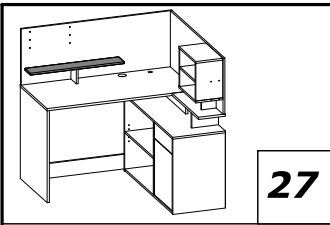




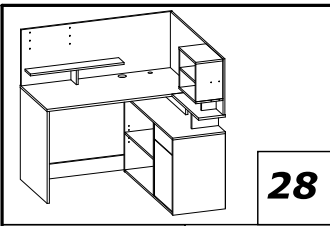
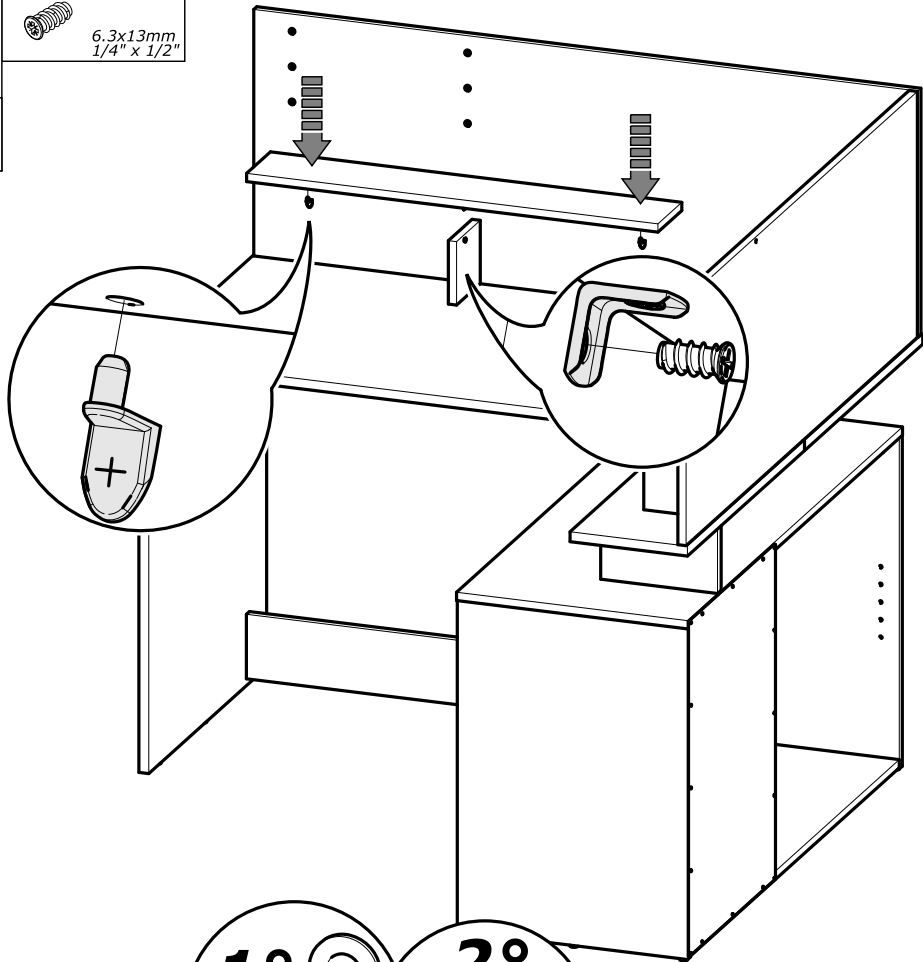




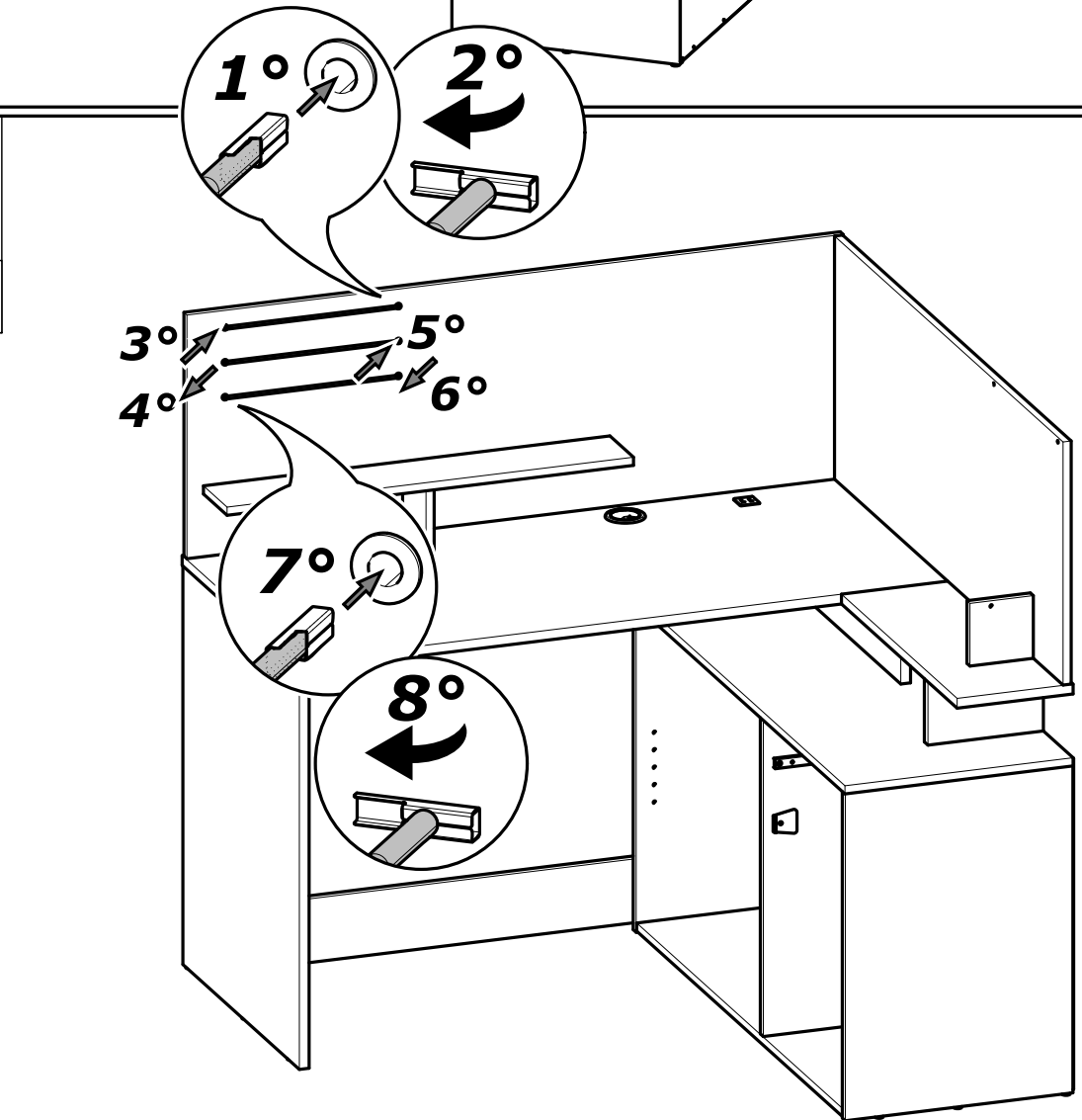


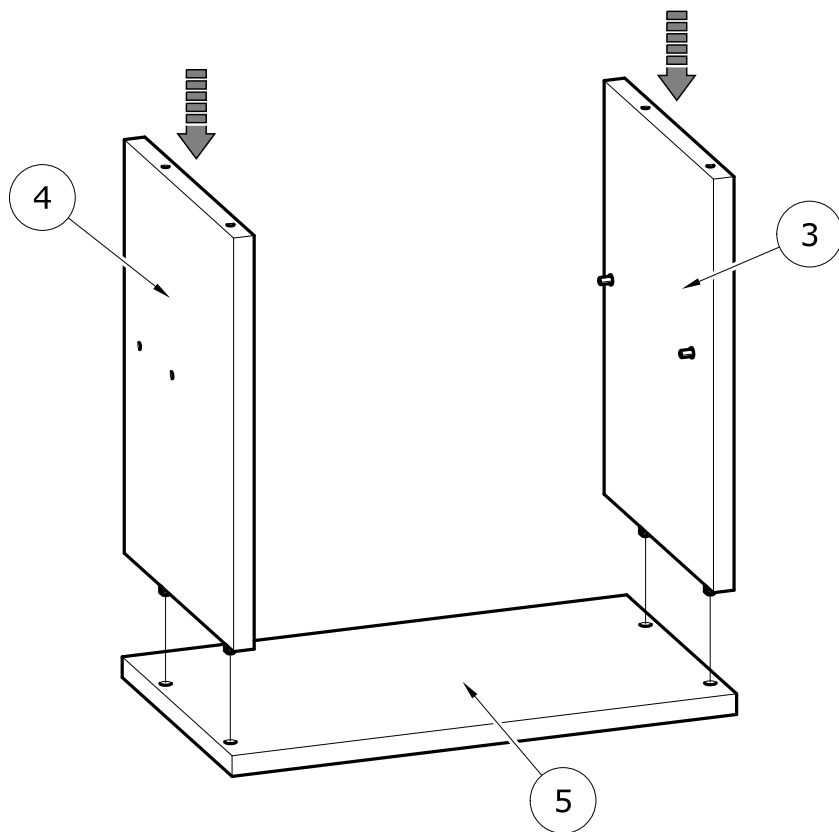
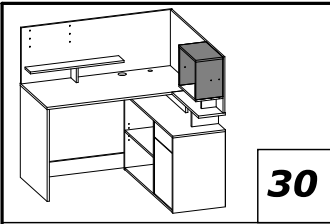
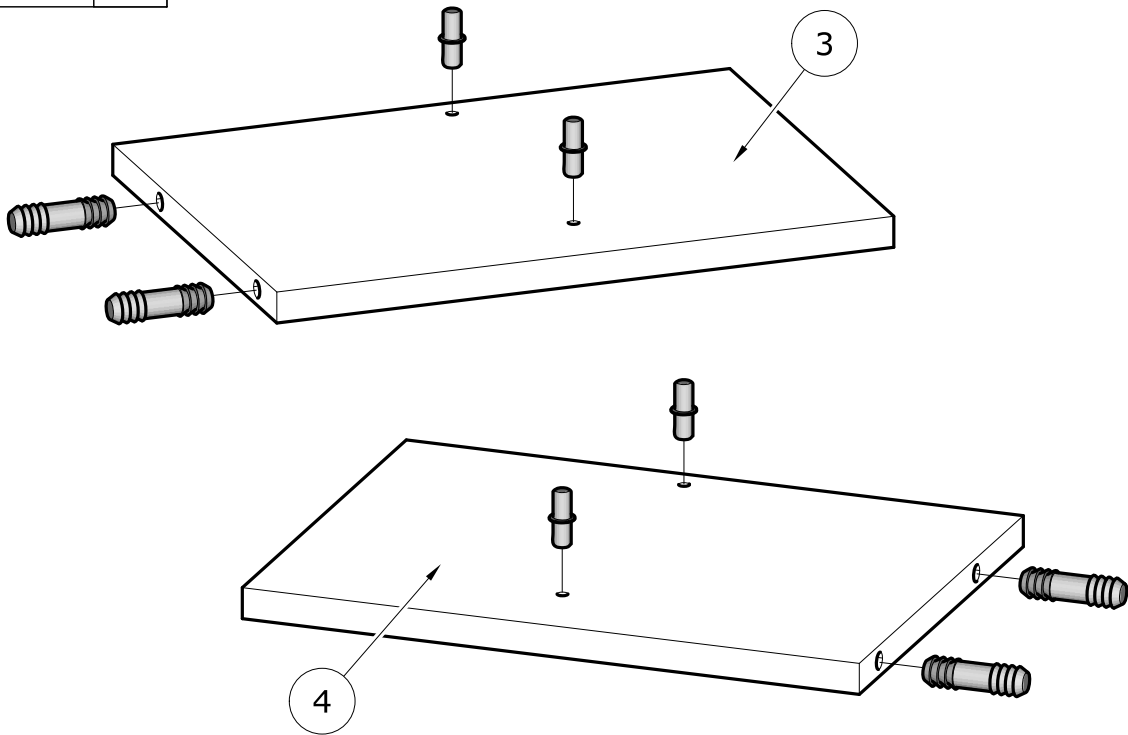
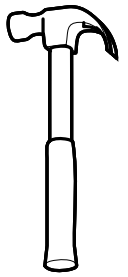
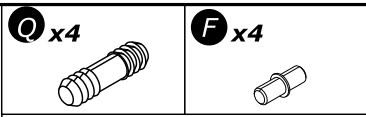
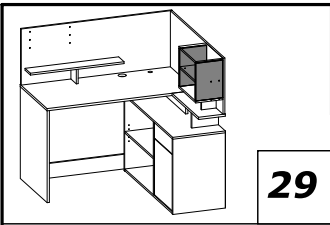


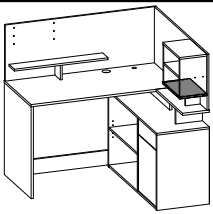
AC x1
6.3x13mm,
1/4" x 1/2"



W x1







31

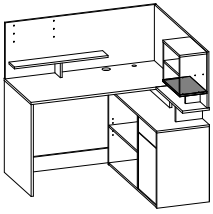
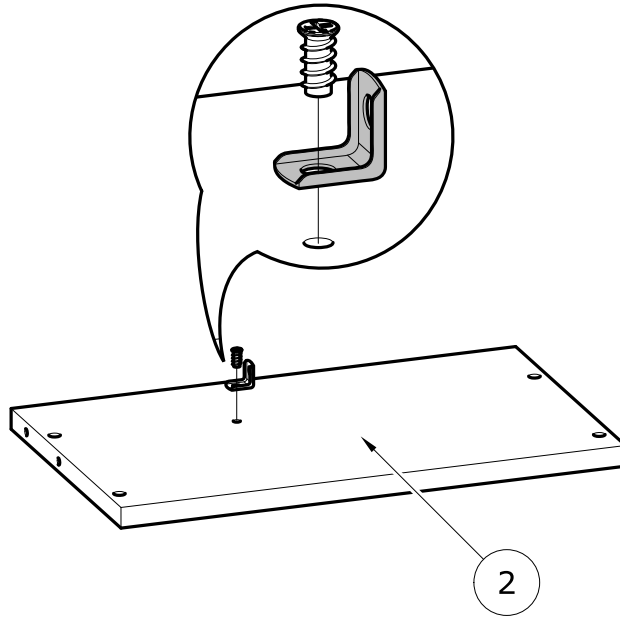
4B x1



4C x1

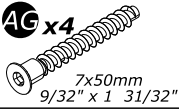


6.3x13mm
1/4" x 1/2"



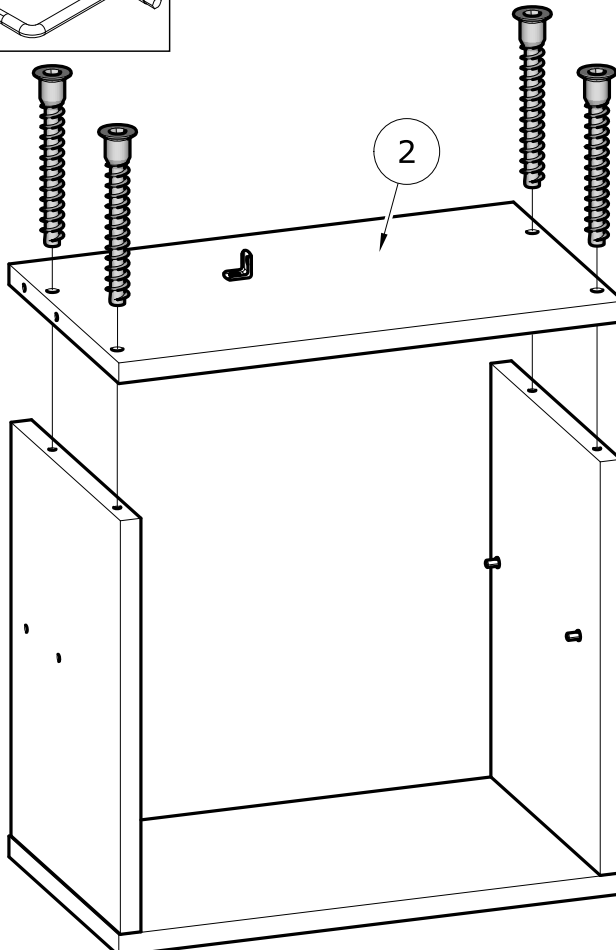
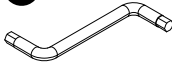
32

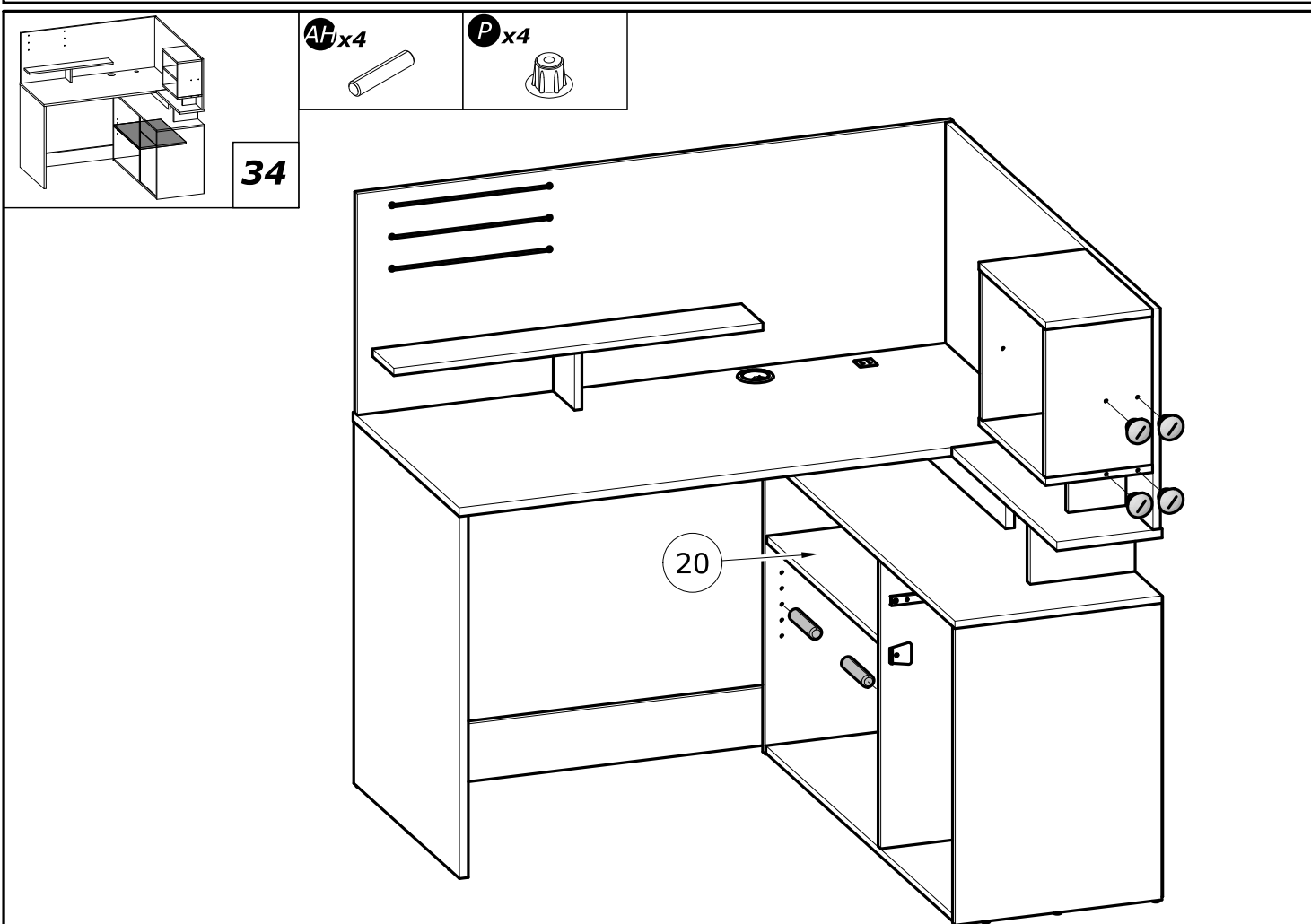
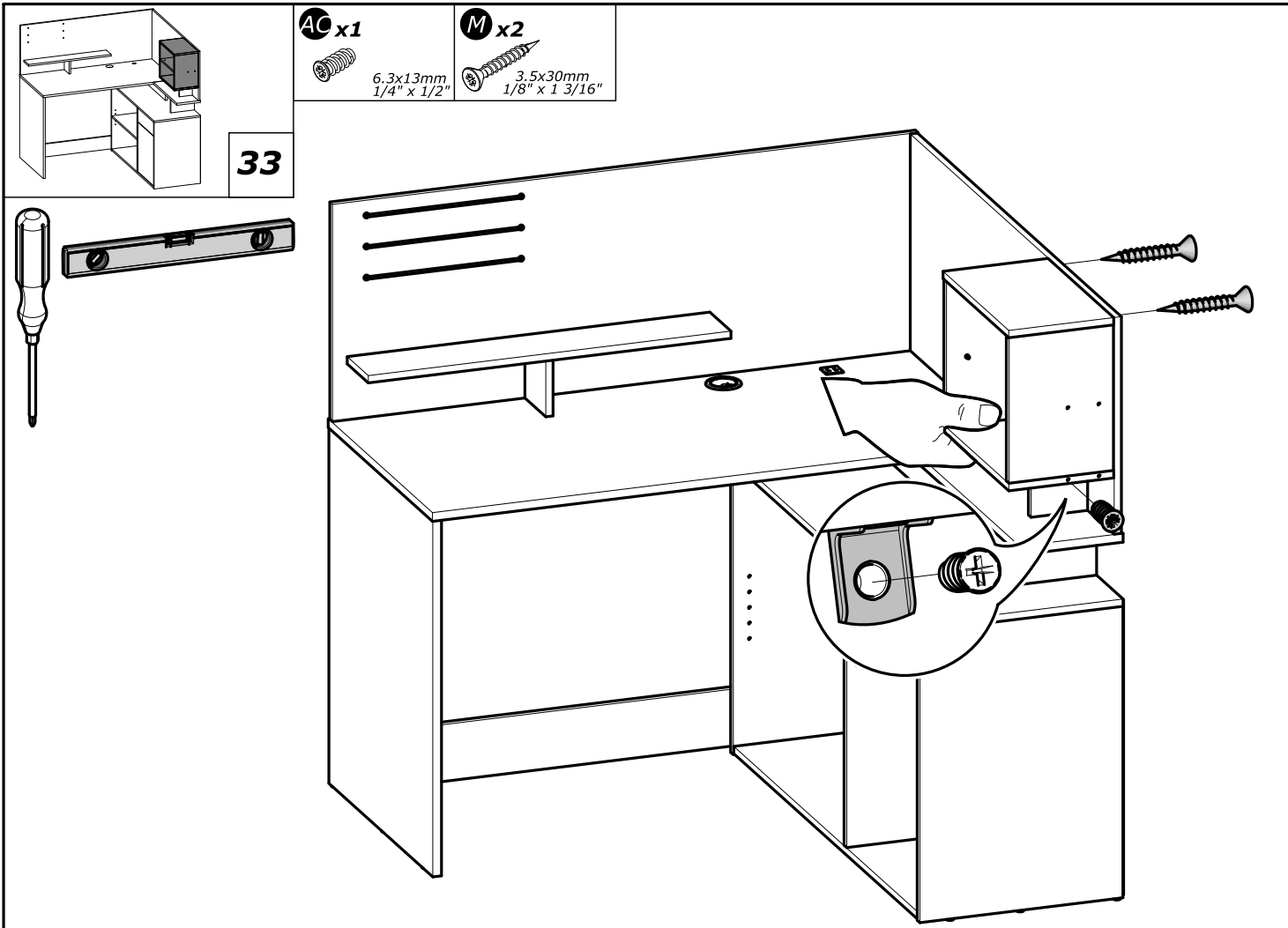
4G x4

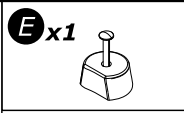
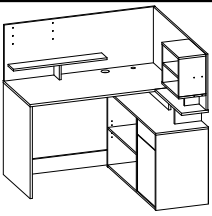


7x50mm
9/32" x 1 31/32"

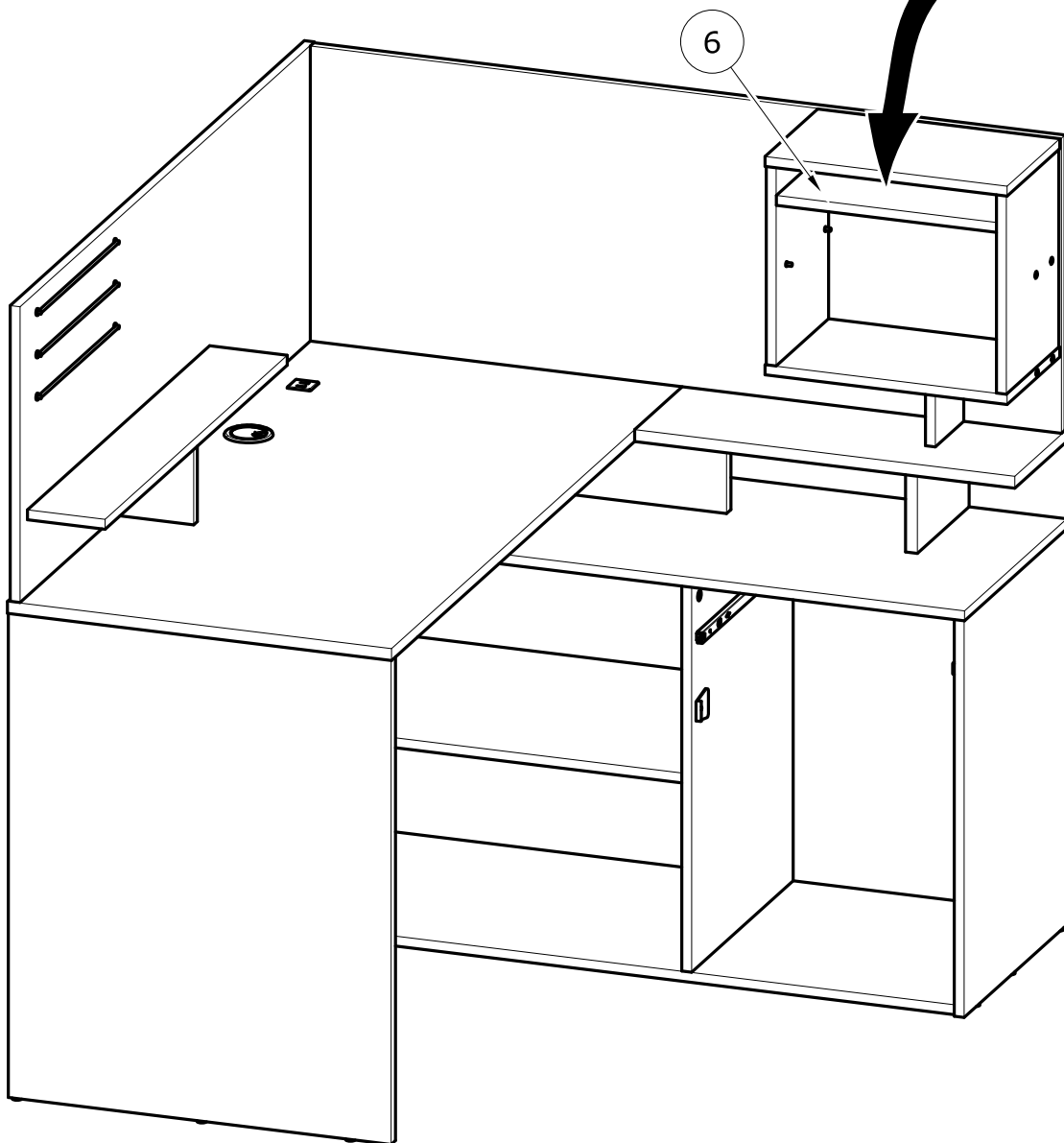
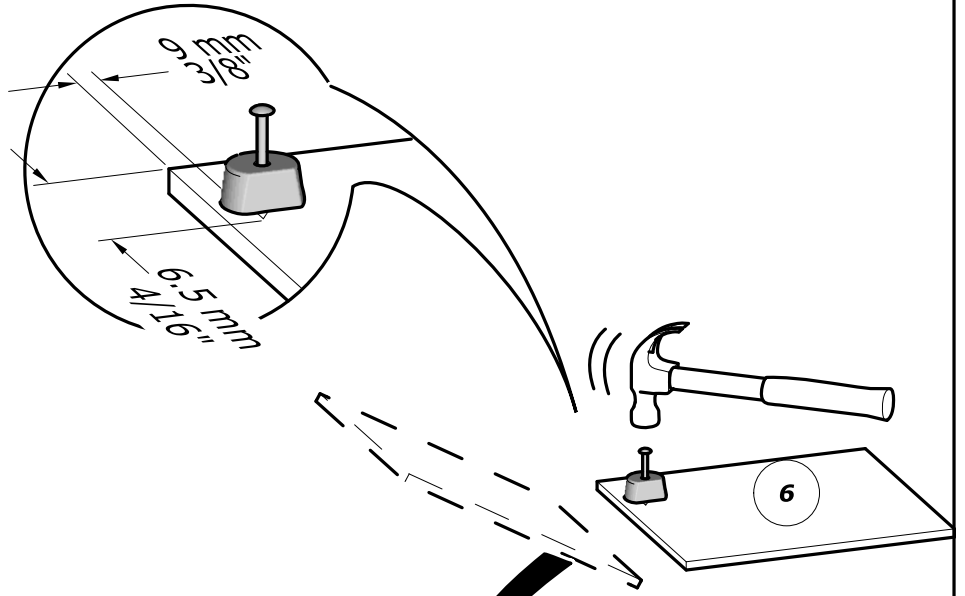
C

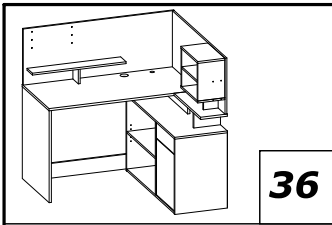




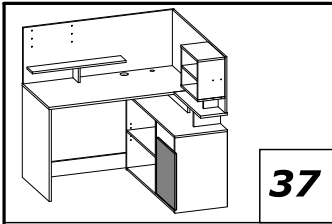
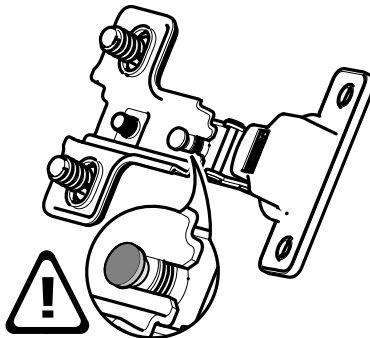
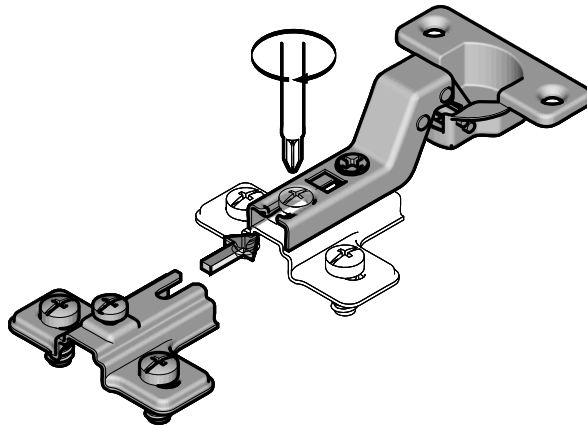
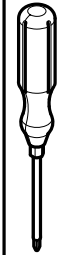
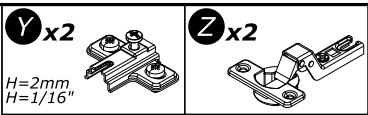


35

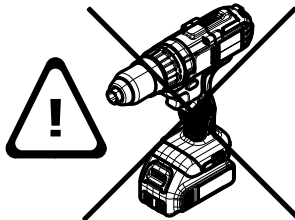
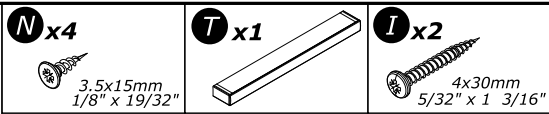




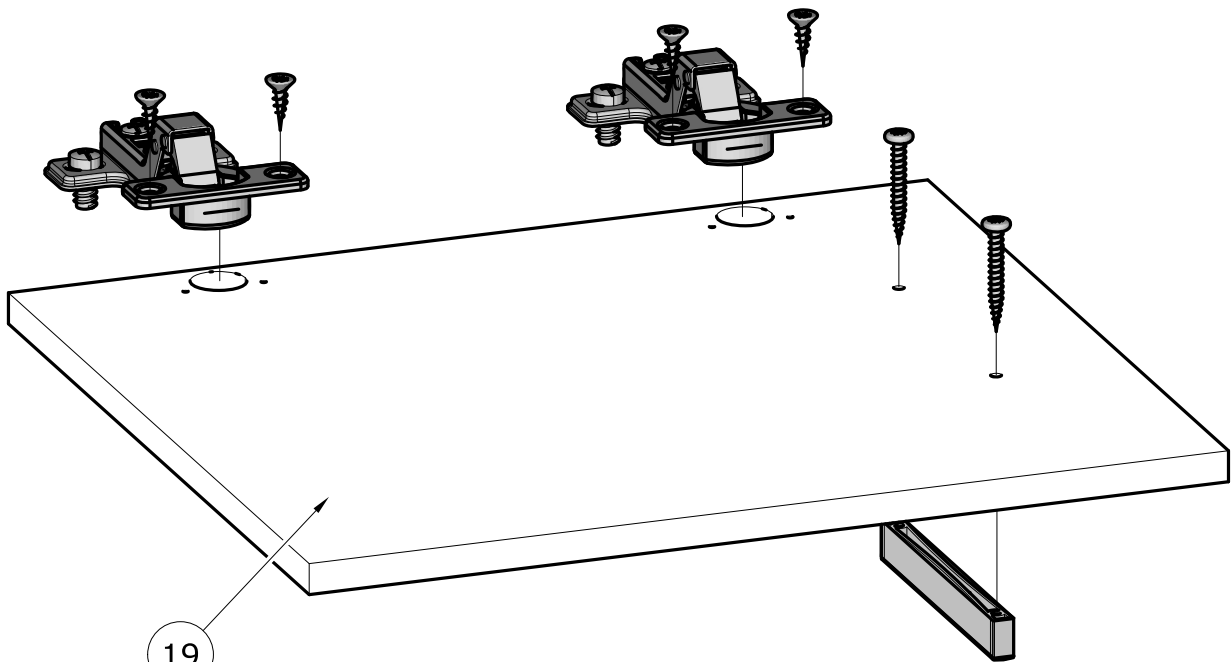
36



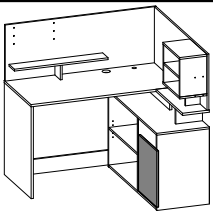
37



www.Demeyere.fr



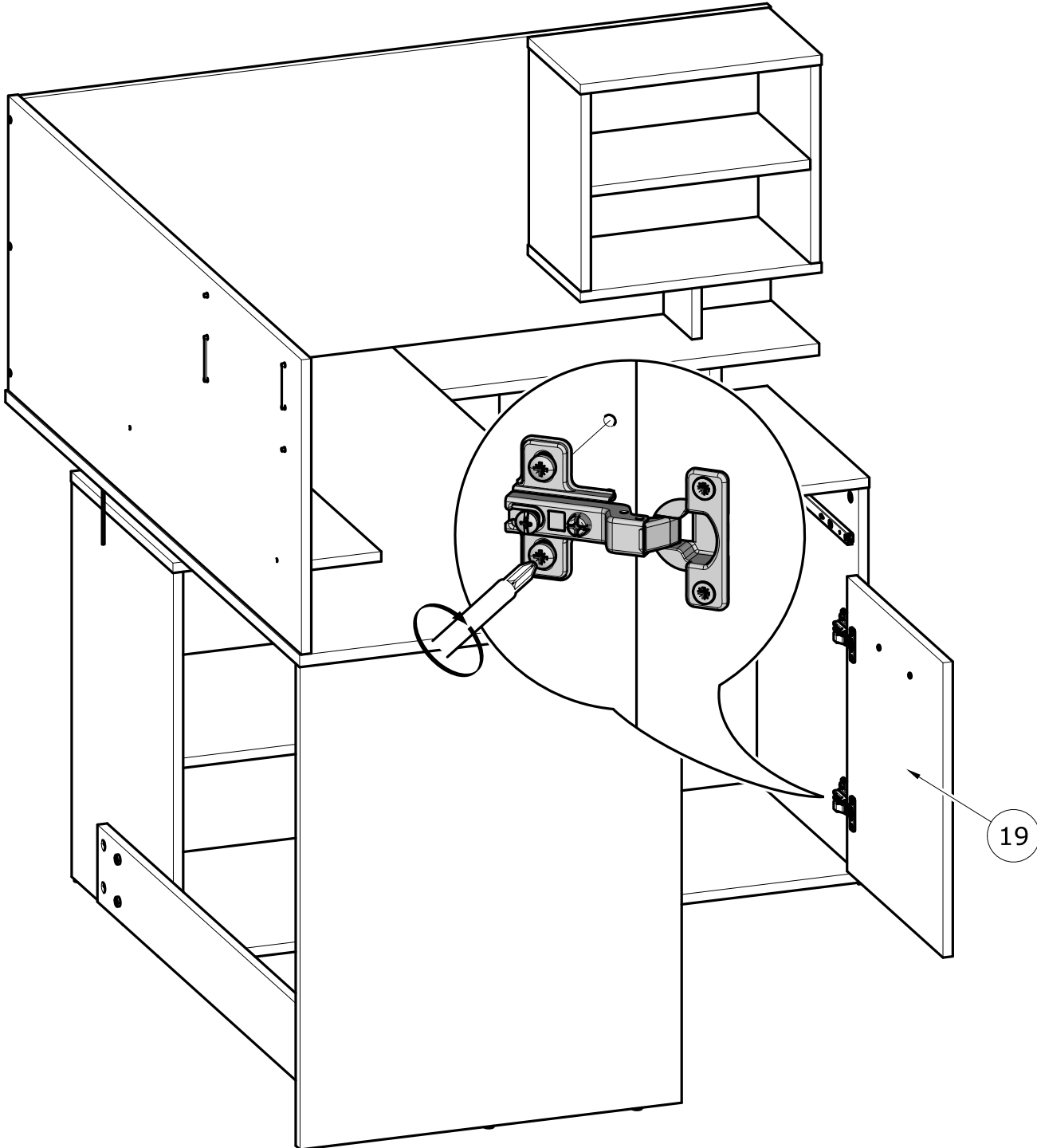
19

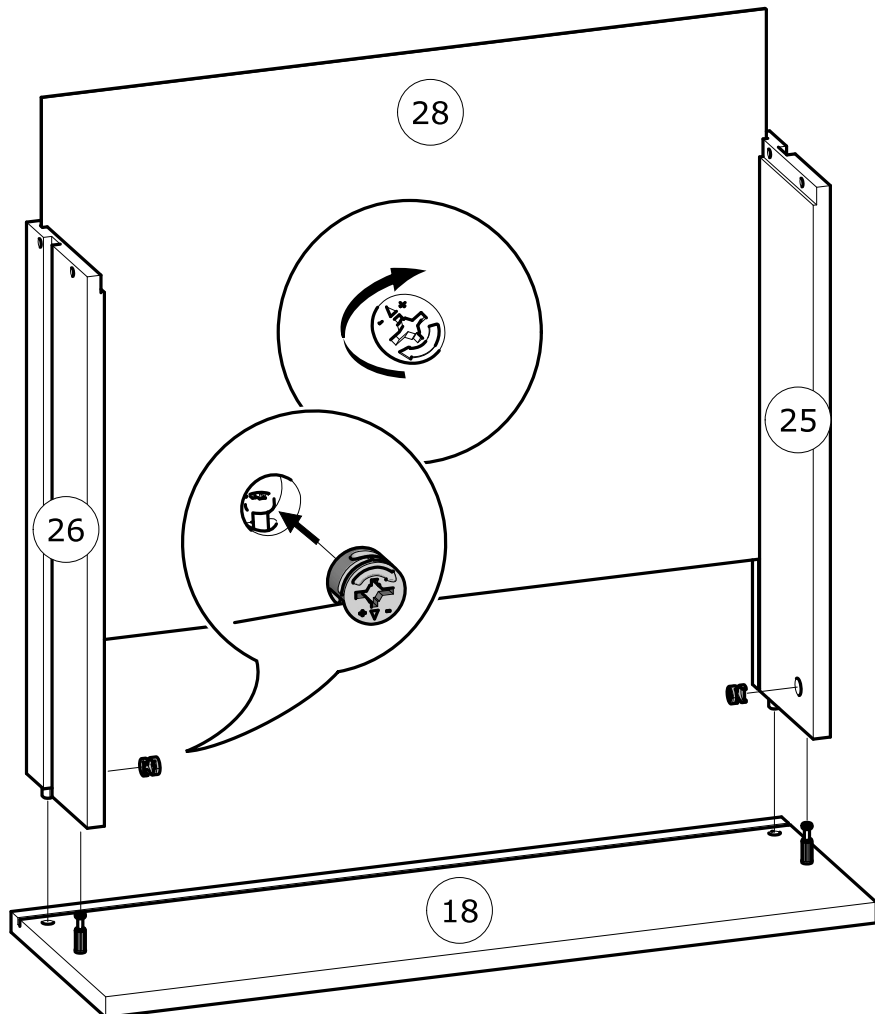
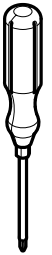
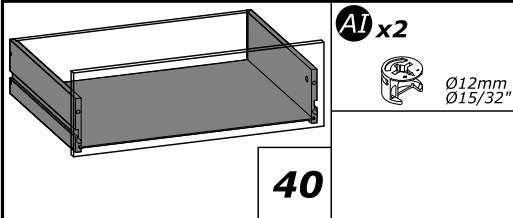
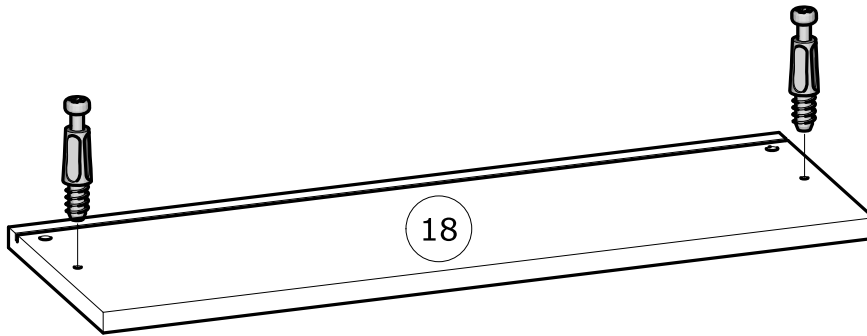
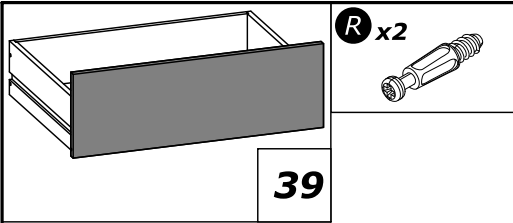


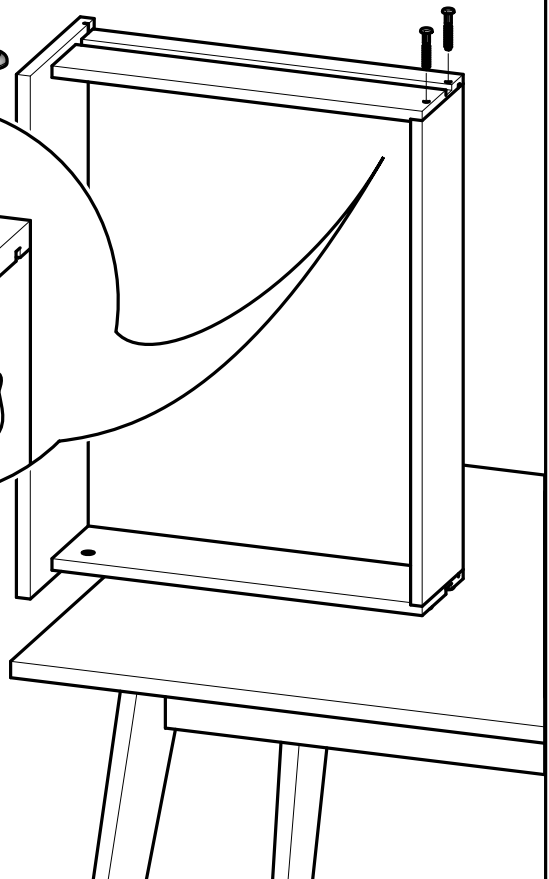
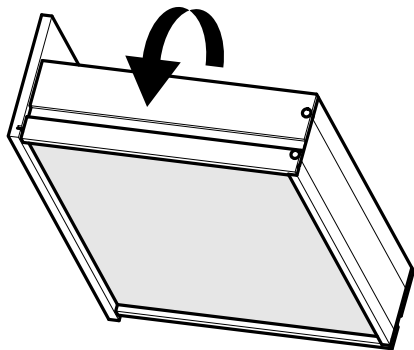
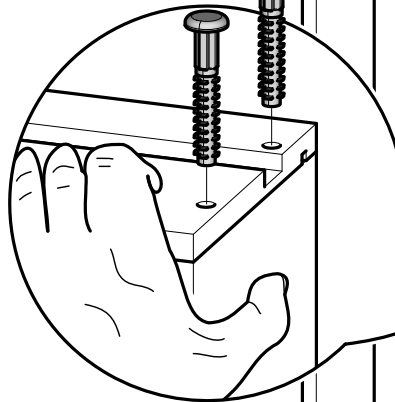
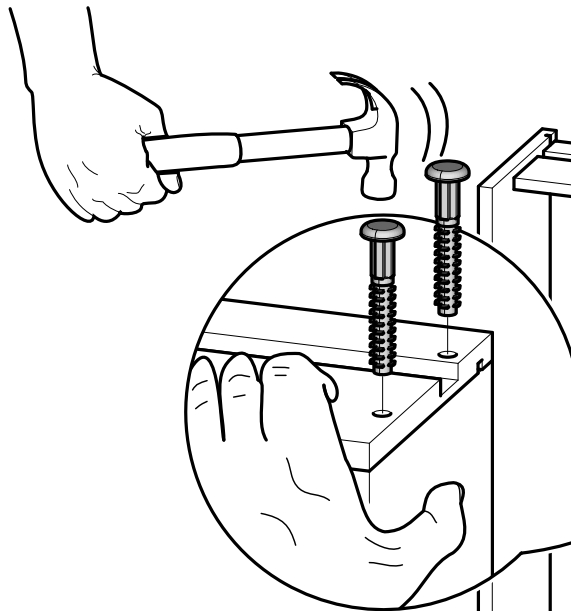
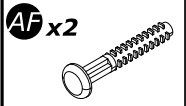
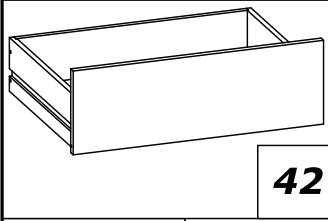
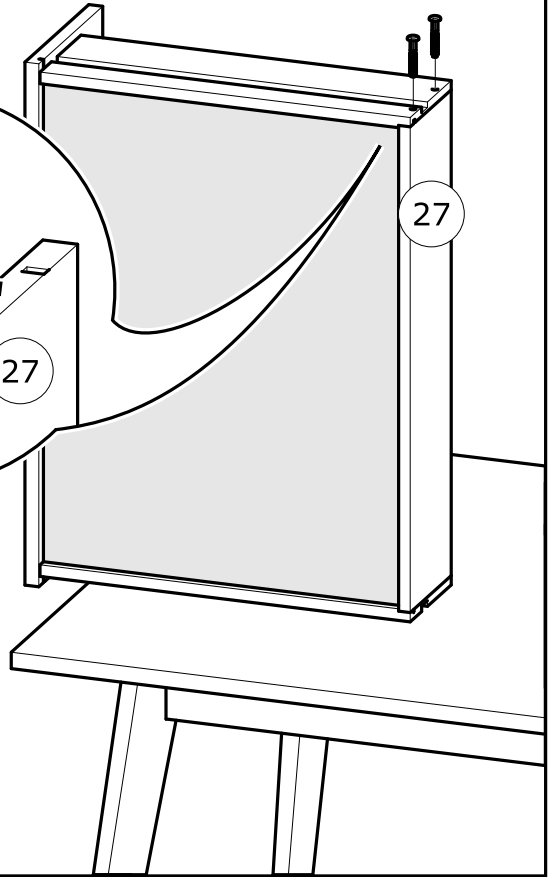
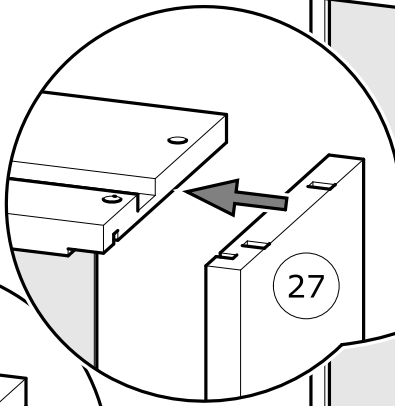
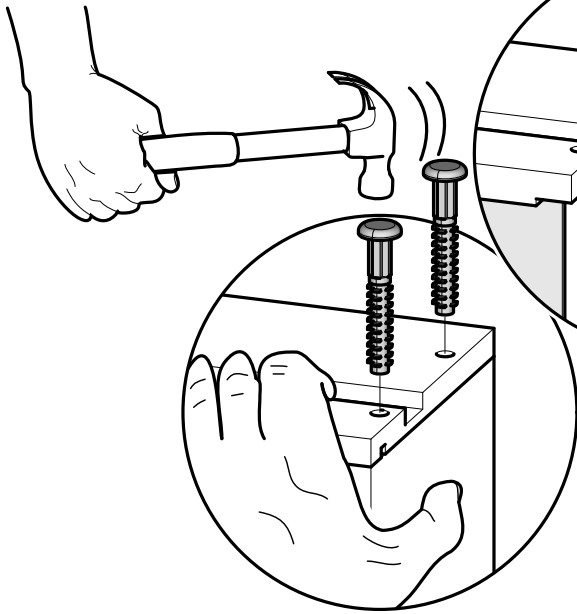
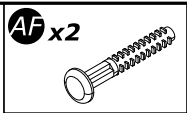
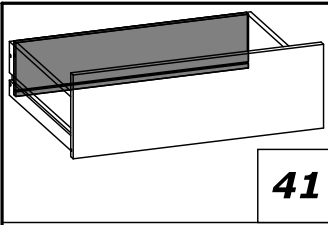
38

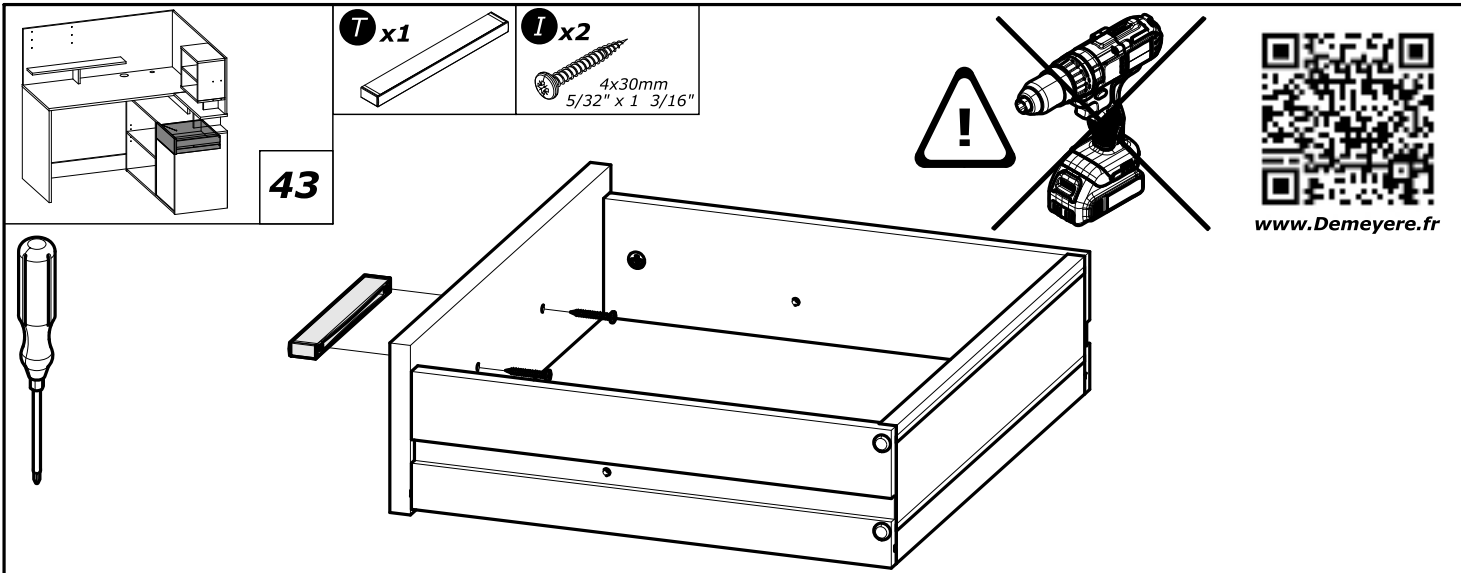


www.Demeyere.fr





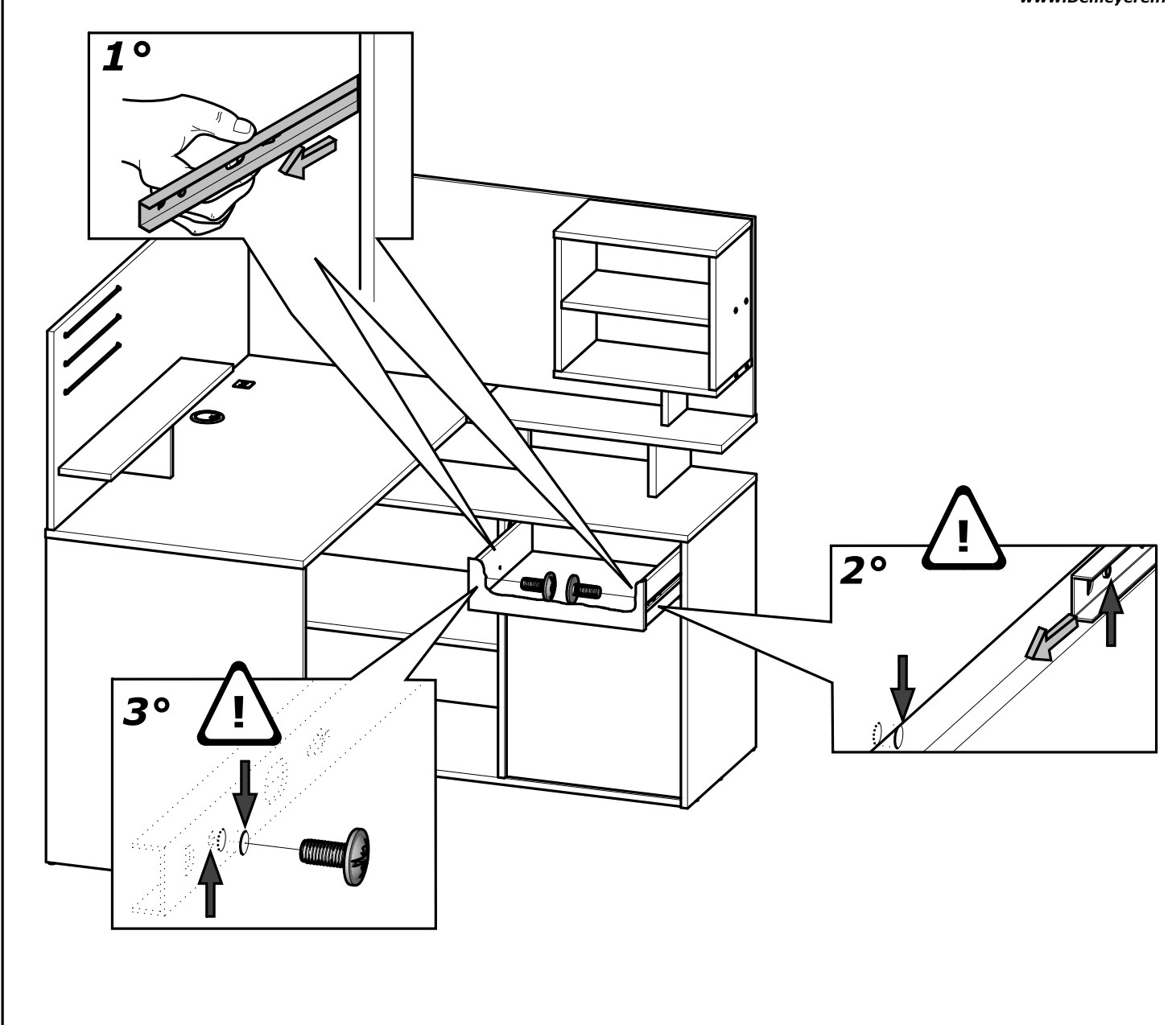


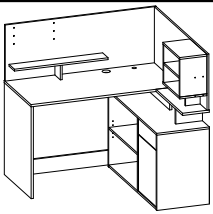


www.Demeyere.fr

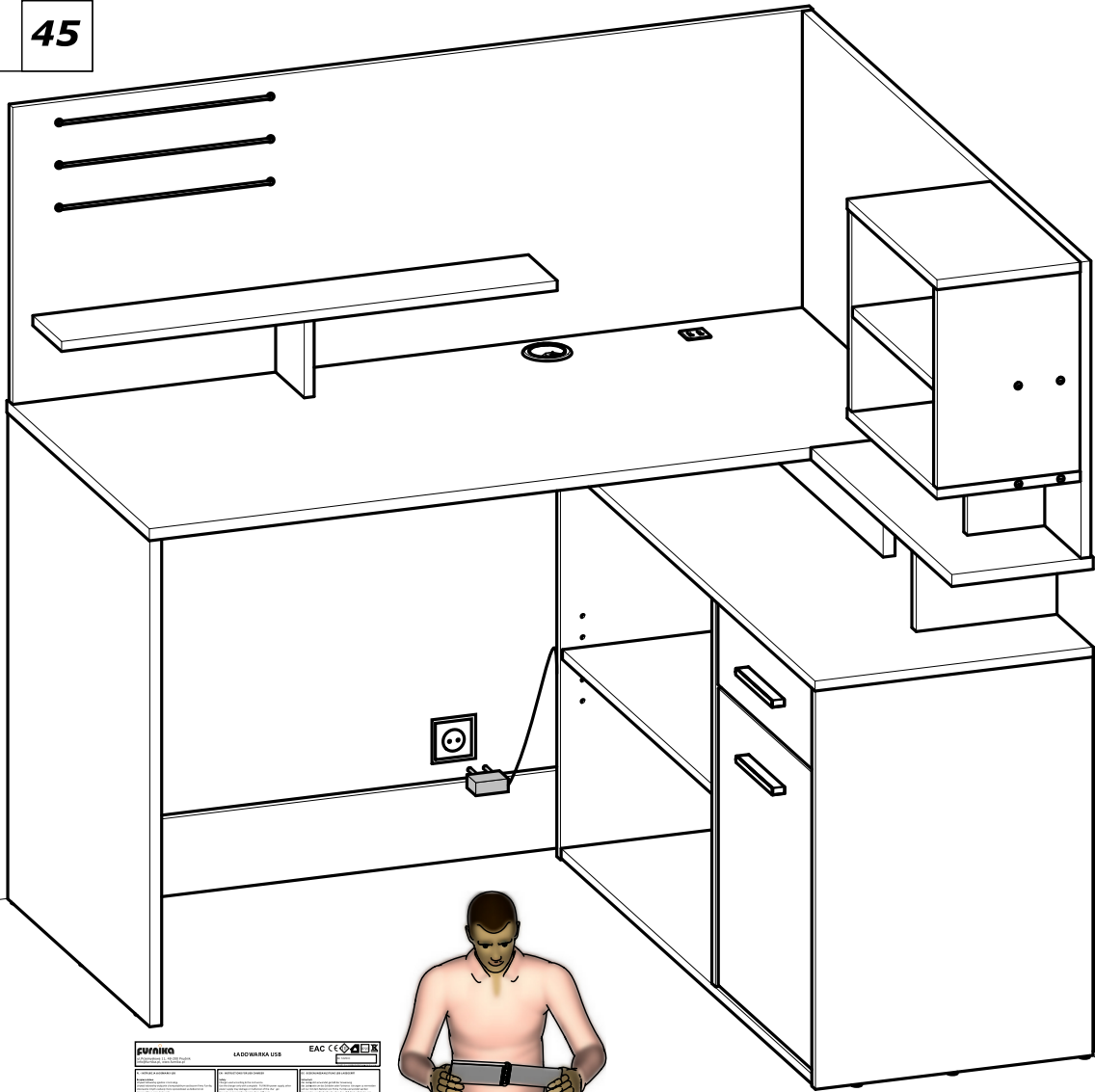


www.Demeyere.fr



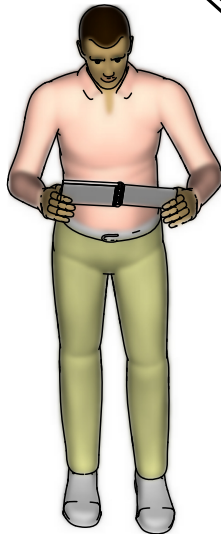


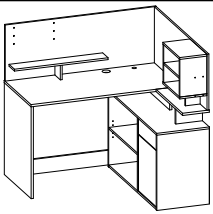
45



gornika LĄDOWARKA USB EAC CE

<p>Ważne informacje dotyczące bezpieczeństwa i użytkowania. Proszę przeczytać uważnie przed rozpoczęciem użytkowania. Nie należy używać urządzenia, jeśli jest uszkodzone. Nie należy używać urządzenia w pobliżu wody. Nie należy używać urządzenia w pobliżu palenisk, grzejników lub innych źródeł ciepła. Nie należy używać urządzenia w pobliżu materiałów łatwopalnych. Nie należy używać urządzenia w pobliżu materiałów wybuchowych. Nie należy używać urządzenia w pobliżu materiałów żarzących. Nie należy używać urządzenia w pobliżu materiałów silnie korrozyjnych. Nie należy używać urządzenia w pobliżu materiałów silnie toksycznych. Nie należy używać urządzenia w pobliżu materiałów silnie zapalnych. Nie należy używać urządzenia w pobliżu materiałów silnie drażniących. Nie należy używać urządzenia w pobliżu materiałów silnie alergizujących. Nie należy używać urządzenia w pobliżu materiałów silnie radioaktywnych. Nie należy używać urządzenia w pobliżu materiałów silnie jądrowych. Nie należy używać urządzenia w pobliżu materiałów silnie promieniotwórczych. Nie należy używać urządzenia w pobliżu materiałów silnie radioaktywnych. Nie należy używać urządzenia w pobliżu materiałów silnie jądrowych. Nie należy używać urządzenia w pobliżu materiałów silnie promieniotwórczych.</p>	<p>Ważne informacje dotyczące bezpieczeństwa i użytkowania. Proszę przeczytać uważnie przed rozpoczęciem użytkowania. Nie należy używać urządzenia, jeśli jest uszkodzone. Nie należy używać urządzenia w pobliżu wody. Nie należy używać urządzenia w pobliżu palenisk, grzejników lub innych źródeł ciepła. Nie należy używać urządzenia w pobliżu materiałów łatwopalnych. Nie należy używać urządzenia w pobliżu materiałów wybuchowych. Nie należy używać urządzenia w pobliżu materiałów żarzących. Nie należy używać urządzenia w pobliżu materiałów silnie korrozyjnych. Nie należy używać urządzenia w pobliżu materiałów silnie toksycznych. Nie należy używać urządzenia w pobliżu materiałów silnie zapalnych. Nie należy używać urządzenia w pobliżu materiałów silnie drażniących. Nie należy używać urządzenia w pobliżu materiałów silnie alergizujących. Nie należy używać urządzenia w pobliżu materiałów silnie radioaktywnych. Nie należy używać urządzenia w pobliżu materiałów silnie jądrowych. Nie należy używać urządzenia w pobliżu materiałów silnie promieniotwórczych.</p>	<p>Ważne informacje dotyczące bezpieczeństwa i użytkowania. Proszę przeczytać uważnie przed rozpoczęciem użytkowania. Nie należy używać urządzenia, jeśli jest uszkodzone. Nie należy używać urządzenia w pobliżu wody. Nie należy używać urządzenia w pobliżu palenisk, grzejników lub innych źródeł ciepła. Nie należy używać urządzenia w pobliżu materiałów łatwopalnych. Nie należy używać urządzenia w pobliżu materiałów wybuchowych. Nie należy używać urządzenia w pobliżu materiałów żarzących. Nie należy używać urządzenia w pobliżu materiałów silnie korrozyjnych. Nie należy używać urządzenia w pobliżu materiałów silnie toksycznych. Nie należy używać urządzenia w pobliżu materiałów silnie zapalnych. Nie należy używać urządzenia w pobliżu materiałów silnie drażniących. Nie należy używać urządzenia w pobliżu materiałów silnie alergizujących. Nie należy używać urządzenia w pobliżu materiałów silnie radioaktywnych. Nie należy używać urządzenia w pobliżu materiałów silnie jądrowych. Nie należy używać urządzenia w pobliżu materiałów silnie promieniotwórczych.</p>
---	---	---

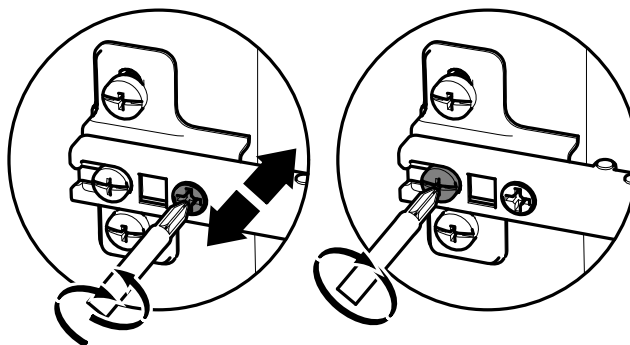
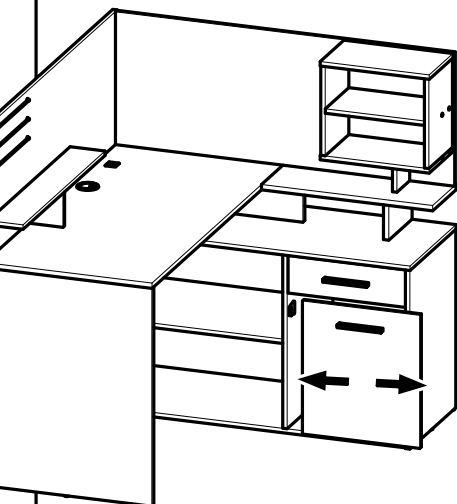
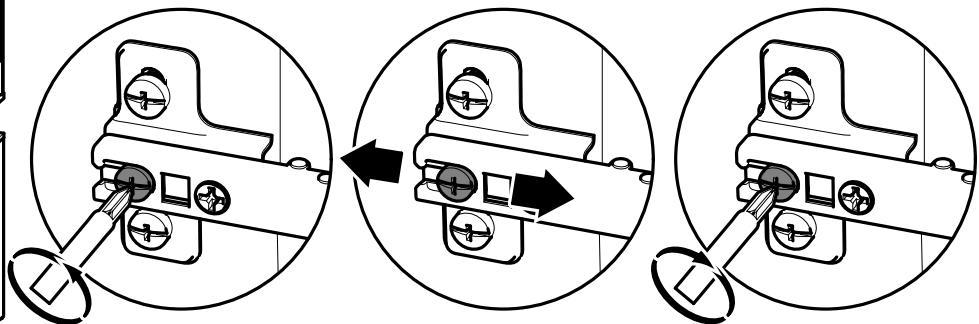
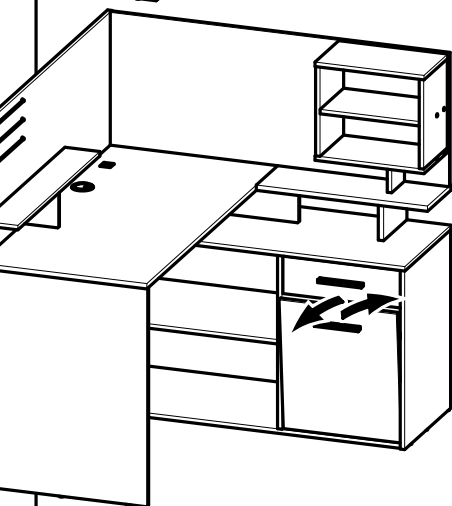
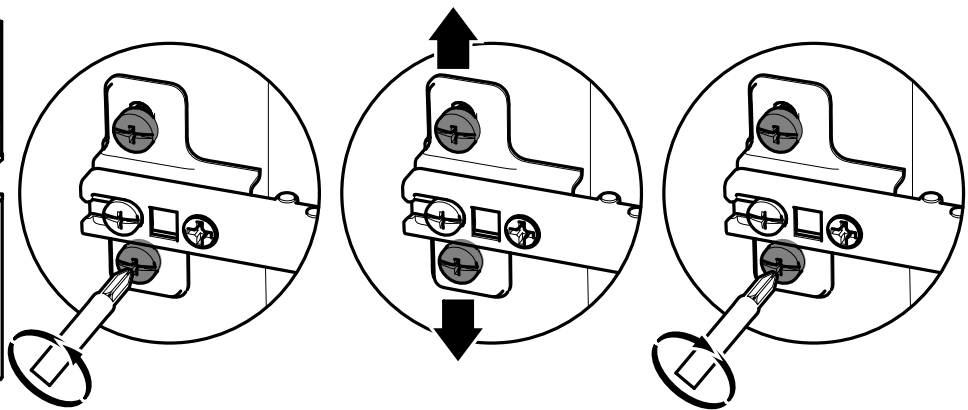
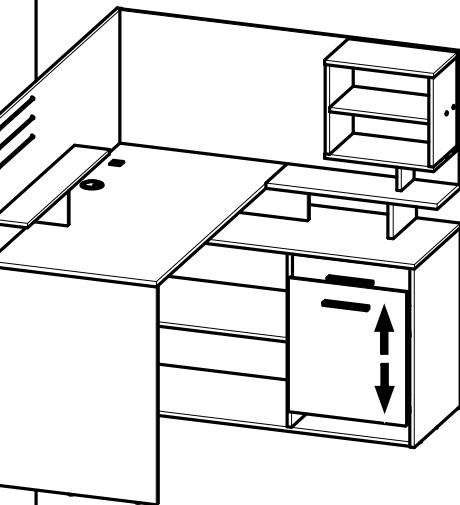




46



www.Demeyere.fr



Les meubles contenant des panneaux à base de bois (panneaux de particules, panneaux de fibres, contreplaqué...) peuvent émettre des substances polluantes dans l'air intérieur.

Il est ainsi recommandé, après l'installation du meuble dans son logement, d'aérer fréquemment la pièce concernée pendant au moins quatre semaines" afin de réduire son exposition aux polluants émis par le meuble.