

**MINI-HEISLUFTFRITTEUSE
MINI-FRITEUSE À AIR CHAUD
MINI-FRIGGITRICE AD ARIA CALDA
MINI - FREIDORA DE AIRE CALIENTE
MINI HOT AIR DEEP FRYER**

MHF1



Deutsch.....	2
Français.....	21
Italiano.....	39
Español.....	56
English.....	73

ORIGINAL-BEDIENUNGSANLEITUNG
MANUEL D'ORIGINE
ISTRUZIONI ORIGINALI
MANUAL ORIGINAL
ORIGINAL OPERATING MANUAL



Inhaltsverzeichnis

Allgemeines	3
Bedienungsanleitung lesen und aufbewahren.....	3
Bestimmungsgemäßer Gebrauch	3
Zeichenerklärung	3
Sicherheit.....	4
Lieferumfang / Geräteteile	11
Erstinbetriebnahme	13
Produkt und Lieferumfang prüfen.....	13
Grundreinigung des Produkts.....	13
Produkt aufstellen.....	13
Bedienung	14
Abschaltautomatik.....	15
Garzeiten, Temperaturen und Mengen.....	15
Fehlersuche	16
Reinigung	18
Aufbewahrung	19
Technische Daten	19
Konformitätserklärung	19
Entsorgung	19
Verpackung entsorgen.....	19
Altgerät entsorgen.....	19
Garantie	

Allgemeines

Bedienungsanleitung lesen und aufbewahren



Diese Bedienungsanleitung gehört zu dieser Mini-Heissluftfritteuse (im Folgenden nur "Produkt" genannt). Sie enthält wichtige Informationen zur Inbetriebnahme und Handhabung.

Lesen Sie die Bedienungsanleitung, insbesondere die Sicherheitshinweise, sorgfältig durch, bevor Sie das Produkt einsetzen. Die Nichtbeachtung dieser Bedienungsanleitung kann zu schweren Verletzungen oder Schäden am Produkt führen.

Die Bedienungsanleitung basiert auf den in der Europäischen Union gültigen Normen und Regeln. Beachten Sie im Ausland auch landesspezifische Richtlinien und Gesetze.

Bewahren Sie die Bedienungsanleitung für die weitere Nutzung auf. Wenn Sie das Produkt an Dritte weitergeben, geben Sie unbedingt diese Bedienungsanleitung mit.

Bestimmungsgemäßer Gebrauch

Das Produkt ist ausschließlich für das Zubereiten von Lebensmitteln in haushaltsüblichen Mengen geeignet und darf nur in Innenräumen verwendet werden. Es kann sowohl zum Zubereiten von z.B. Gemüse, Pommes, Fleisch und Geflügel als auch für Kuchen verwendet werden.

Es ist ausschließlich für den Privatgebrauch bestimmt und nicht für den gewerblichen Bereich geeignet.

Verwenden Sie das Produkt nur, wie in dieser Bedienungsanleitung beschrieben. Jede andere Verwendung gilt als nicht bestimmungsgemäß und kann zu Sachschäden oder sogar zu Personenschäden führen. Das Produkt ist kein Kinderspielzeug.

Der Hersteller oder Händler übernimmt keine Haftung für Schäden, die durch nicht bestimmungsgemäßen oder falschen Gebrauch entstanden sind.

Zeichenerklärung

Die folgenden Symbole werden in dieser Bedienungsanleitung, auf dem Produkt oder auf der Verpackung verwendet.



Dieses Symbol gibt Ihnen nützliche Zusatzinformationen zum Zusammenbau oder Betrieb.



Konformitätserklärung (siehe Kapitel „Konformitätserklärung“): Mit diesem Symbol gekennzeichnete Produkte erfüllen alle anzuwendenden Gemeinschaftsvorschriften des Europäischen Wirtschaftsraums.



Dieses Symbol kennzeichnet Produkte, die lebensmittelecht sind. Dadurch werden Geschmacks- und Geruchseigenschaften nicht beeinträchtigt.



Mit diesem Symbol gekennzeichnete Produkte entsprechen der Schutzklasse I.



Warnung vor heißer Oberfläche.

Sicherheit

Die folgenden Signalworte werden in dieser Bedienungsanleitung verwendet.

 **WARNUNG!**

Dieses Signalsymbol/-wort bezeichnet eine Gefährdung mit einem mittleren Risikograd, die, wenn sie nicht vermieden wird, den Tod oder eine schwere Verletzung zur Folge haben kann.

 **VORSICHT!**

Dieses Signalsymbol/-wort bezeichnet eine Gefährdung mit einem niedrigen Risikograd, die, wenn sie nicht vermieden wird, eine geringfügige oder mäßige Verletzung zur Folge haben kann.

HINWEIS!

Dieses Signalwort warnt vor möglichen Sachschäden.

Sicherheitshinweise



WARNUNG!

Stromschlaggefahr!

Fehlerhafte Elektroinstallation oder zu hohe Netzspannung kann zu elektrischem Stromschlag führen.

- Schließen Sie das Produkt nur an eine ordnungsgemäß installierte Steckdose an. Die Netzspannung muss mit der Angabe auf dem Typenschild übereinstimmen.
- Schließen Sie das Netzkabel nur an eine gut zugängliche Steckdose an, damit Sie das Netzkabel in einem Störfall schnell vom Stromnetz trennen können.
- Schließen Sie das Produkt nicht an, wenn das Produkt, das Versorgungskabel oder ein Netzstecker sichtbare Schäden aufweist.
- Wenn das Netzkabel des Produktes beschädigt ist, muss es durch den Hersteller oder seinen Kundendienst oder eine ähnlich qualifizierte Person ersetzt werden, um Gefährdungen zu vermeiden.
- Öffnen Sie das Produkt nicht, sondern überlassen Sie die Reparatur Fachkräften. Wenden Sie sich dazu an die auf der Garantiekarte angegebene Serviceadresse. Bei eigenständig durchgeführten Reparaturen, unsachgemäßem Anschluss oder falscher Bedienung sind Haftungs- und Garantieansprüche ausgeschlossen.
- Bei Reparaturen dürfen nur Teile verwendet werden, die den ursprünglichen Produktdaten entsprechen. In diesem Produkt befinden sich elektrische und mechanische Teile, die zum Schutz gegen Gefahrenquellen unerlässlich sind.
- Betreiben Sie das Produkt nicht mit einer externen Zeitschaltuhr oder einem separaten Fernwirksystem.

- Tauchen Sie weder das Produkt noch das Versorgungskabel oder den Netzstecker in Wasser oder andere Flüssigkeiten.
- Fassen Sie Netzstecker niemals mit feuchten Händen an.
- Ziehen Sie das Netzkabel nie am Kabel aus der Steckdose, sondern fassen Sie immer den Netzstecker an.
- Verwenden Sie das Netzkabel nie als Tragegriff.
- Halten Sie das Produkt und das Netzkabel von offenem Feuer und heißen Flächen fern.
- Verlegen Sie das Netzkabel so, dass es nicht zur Stolperfalle wird.
- Knicken Sie das Netzkabel nicht und legen Sie es nicht über scharfe Kanten.
- Verwenden Sie das Produkt nur in Innenräumen. Betreiben Sie es nie in Feuchträumen oder im Regen.
- Lagern oder verwenden Sie das Produkt nie so, dass es in eine Wanne oder in ein Waschbecken fallen kann. Ist das Produkt ins Wasser gefallen, benutzen Sie es nicht.
- Greifen Sie niemals nach dem Produkt, wenn es ins Wasser gefallen ist. Trennen Sie das Produkt sofort vom Stromnetz.
- Sorgen Sie dafür, dass Kinder keine Gegenstände in das Produkt hineinstecken.
- Wenn Sie das Produkt nicht benutzen, es reinigen oder wenn eine Störung auftritt, schalten Sie das Produkt immer aus und ziehen Sie den Netzstecker aus der Steckdose.



WARNUNG!

Gefahren für Kinder und Personen mit verringerten physischen, sensorischen oder mentalen Fähigkeiten (beispielsweise teilweise Behinderte, ältere Personen mit Einschränkung ihrer physischen und mentalen Fähigkeiten) oder Mangel an Erfahrung und Wissen (beispielsweise ältere Kinder).

- Dieses Produkt darf von Kindern jünger als 8 Jahre nicht benutzt werden.
- Dieses Produkt kann von Kindern ab 8 Jahren und darüber sowie Personen mit verringerten physischen, sensorischen oder mentalen Fähigkeiten oder Mangel an Erfahrung und Wissen benutzt werden, wenn sie beaufsichtigt oder bezüglich des sicheren Gebrauchs des Produktes unterwiesen wurden und die daraus resultierenden Gefahren verstehen.
- Halten Sie Kinder jünger als 8 Jahre vom Produkt und von der Anschlussleitung fern.
- Lassen Sie Reinigung und Benutzerwartung nicht von Kindern durchführen.
- Kochgeräte sollten in einer stabilen Lage mit den Handgriffen (sofern vorhanden) aufgestellt werden, um das Verschütten der heißen Flüssigkeit zu vermeiden.
- Lassen Sie das Produkt während des Betriebs nicht unbeaufsichtigt.
- Lassen Sie Kinder nicht mit der Verpackungsfolie spielen. Sie können sich beim Spielen darin verfangen und ersticken.



WARNUNG!

Verletzungsgefahr!

Unsachgemäßer Umgang mit dem Produkt kann zu Verletzungen führen.

- Teile des Produktes werden während des Gebrauchs heiß. Berühren Sie diese nicht, um Verbrennungen zu vermeiden.
- VORSICHT: Heiße Oberfläche. Berühren Sie das Produkt während und unmittelbar nach dem Betrieb nur an dem Griff des Frittierkorbs.
- Um Verletzungen zu verhindern, dürfen Haare, Schmuck und Kleidung nicht mit dem sich im Betrieb befindlichen Produkt in Kontakt kommen.
- Benutzen Sie das Produkt nicht, wenn eines der Geräteteile beschädigt ist.
- Weisen Sie auch andere Benutzer auf die Gefahren hin.
- Während des Garens tritt heißer Dampf aus. Benutzen Sie unbedingt Küchenhandschuhe und beugen Sie sich nicht über das Produkt.
- Trocknen Sie vor dem Garen die Lebensmittel gut ab, um übermäßige Dampfbildung zu vermeiden.
- Während des Garens tritt heiße Luft aus der Luftaustrittsöffnung an der Rückseite des Produktes aus. Halten Sie Hände und Gesicht in sicherem Abstand zu der heißen Luft und der Luftaustrittsöffnung. Besondere Vorsicht ist geboten, wenn Sie den Frittierkorb aus dem Produkt nehmen.

! WARNUNG!**Brandgefahr!**

Es besteht Brandgefahr durch heiße Oberflächen.

- Stellen Sie das Produkt nicht auf einen heißen Gas- oder Elektroherd jeglicher Art, elektrische Kochplatten oder in den beheizten Ofen.
- Stellen Sie keine Gegenstände auf das Produkt oder decken dieses ab.
- Stellen Sie das Produkt während des Betriebes nicht um. Warten Sie, bis das Produkt vollständig abgekühlt ist.
- Füllen Sie den Frittierkorb nicht mit Fett oder Öl.
- Stellen Sie den heißen Frittierkorb immer auf einer hitzebeständigen Unterlage ab.

HINWEIS!**Beschädigungsgefahr!**

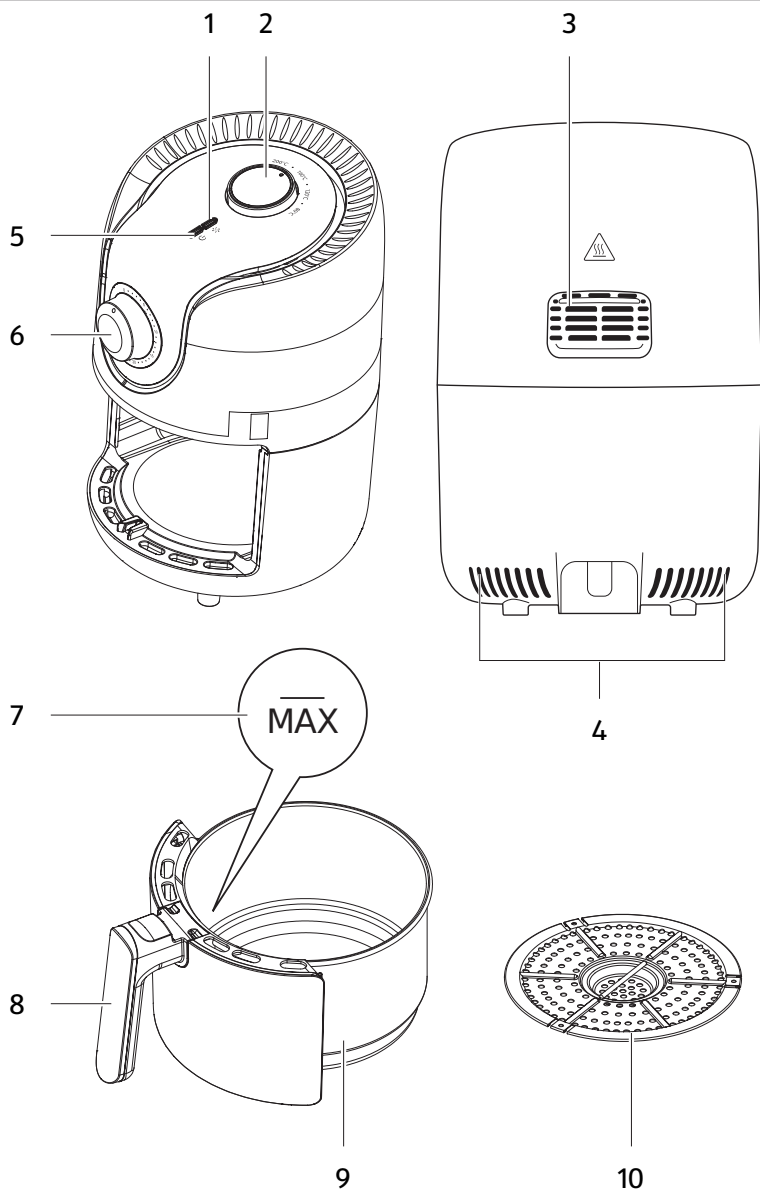
Unsachgemäßer Umgang kann zu Beschädigungen des Produkts führen.

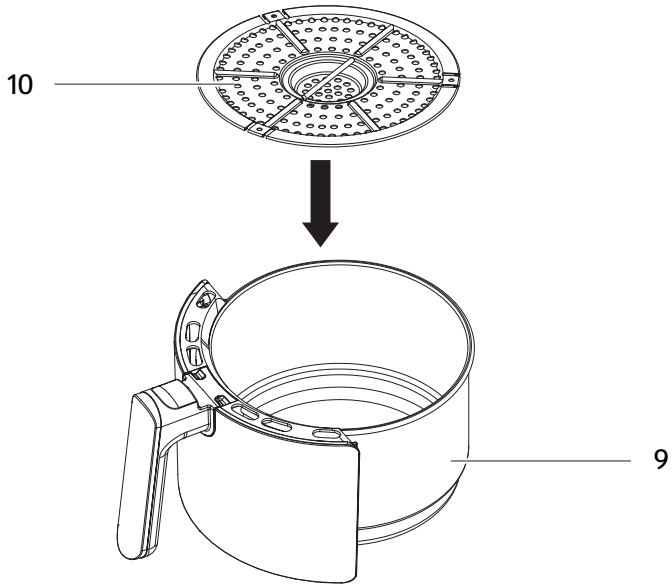
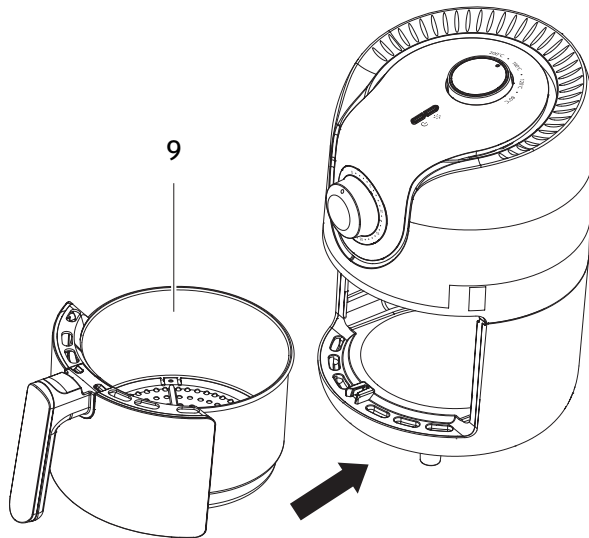
- Benutzen Sie das Produkt auf einer gut zugänglichen, ebenen, trockenen, hitzebeständigen und ausreichend stabilen Arbeitsfläche. Stellen Sie das Produkt nicht an den Rand oder an die Kante der Arbeitsfläche.
- Vermeiden Sie einen Hitzestau, indem Sie das Produkt nicht direkt an eine Wand oder unter Hängeschränke o. Ä. stellen. Durch den austretenden Dampf können Möbelstücke beschädigt werden.
- Stellen Sie das Produkt nie auf oder in der Nähe von heißen Oberflächen ab (Herdplatten etc.) und setzen Sie das Produkt niemals hoher Temperatur (Heizung etc.) oder Witterungseinflüssen (Regen etc.) aus.
- Bringen Sie das Netzkabel nicht mit heißen Teilen in Berührung.

- Füllen Sie niemals Öl, Wasser oder andere Flüssigkeiten in das Produkt.
- Tauchen Sie das Produkt zum Reinigen niemals in Wasser und verwenden Sie zur Reinigung keinen Dampfreiniger. Das Produkt kann sonst beschädigt werden.
- Geben Sie das Produkt keinesfalls in die Spülmaschine. Sie würden es dadurch zerstören.
- Verwenden Sie das Produkt nicht mehr, wenn Bauteile des Produktes Risse oder Sprünge aufweisen oder sich verformt haben. Ersetzen Sie beschädigte Bauteile nur durch passende Originalersatzteile.

Lieferumfang / Geräteteile

A



B**C**

Erstinbetriebnahme

Produkt und Lieferumfang prüfen

HINWEIS!

Beschädigungsgefahr!

Wenn Sie die Verpackung unvorsichtig mit einem scharfen Messer oder anderen spitzen Gegenständen öffnen, kann die Oberfläche des Produkts beschädigt werden.

- Gehen Sie beim Öffnen vorsichtig vor.
- 1. Nehmen Sie das Produkt aus der Verpackung.
- 2. Prüfen Sie, ob die Lieferung vollständig ist (siehe Kapitel "Lieferumfang/ Geräteteile").
- 3. Prüfen Sie das Produkt und die Einzelteile auf Schäden. Nehmen Sie ein beschädigtes Produkt nicht in Betrieb, und wenden Sie sich über die auf der Garantiekarte angegebene Serviceadresse an den Hersteller.

Grundreinigung des Produkts

1. Entfernen Sie das Verpackungsmaterial und sämtliche Schutzfolien, falls vorhanden.
2. Reinigen Sie alle Teile des Lieferumfangs wie im Kapitel "Reinigung" beschrieben.

Das Produkt ist gereinigt und für den Gebrauch vorbereitet.

Produkt aufstellen

1. Stellen Sie das Produkt auf einer gut zugänglichen, ebenen, trockenen, hitzebeständigen und ausreichend stabilen Arbeitsfläche auf.
2. Setzen Sie den Untersetzer **10** in den Frittierkorb **9** ein (siehe **Abb. B**). Drücken Sie den Untersetzer nach unten, um sicherzustellen, dass er gerade am Boden des Frittierkorbs sitzt.
3. Schieben Sie den Frittierkorb vollständig in das Produkt (siehe **Abb. C**).

Bedienung



- Setzen Sie vor Gebrauch immer zuerst den Untersetzer in den Frittierkorb ein. Verwenden Sie das Produkt niemals ohne den Untersetzer.
- Falls gewünscht, können Sie das Produkt zunächst ohne Zutaten aufheizen. Stellen Sie in diesem Fall den Timer auf 3 Minuten.

1. Schließen Sie den Netzstecker an das Stromnetz an und stellen Sie sicher, dass der Dampfaustritt **3** und die Belüftungsschlitze **4** nicht blockiert sind.
2. Ziehen Sie den Frittierkorb **9** am Griff **8** aus dem Produkt heraus.
3. Geben Sie das Gargut in den Frittierkorb. Befüllen Sie den Frittierkorb nicht über die MAX-Markierung **7** auf der Innenseite hinaus.

Zur Zubereitung von Kuchen, Quiche oder ähnlichem, geben Sie das Gargut in einer Back- oder Auflaufform in den Frittierkorb.

4. Schieben Sie den Frittierkorb vollständig in das Produkt (siehe **Abb. C**).
5. Stellen Sie den Temperaturregler **2** auf die gewünschte Position, um die Temperatur einzustellen (siehe Kapitel "Garzeiten, Temperaturen und Mengen").
6. Stellen Sie den Timer **6** auf die gewünschte Position, um die Garzeit einzustellen und den Garvorgang zu starten. Wenn Sie das Produkt vorher nicht aufgeheizt haben, lassen Sie die Speisen 3 Minuten länger garen.
Der Garvorgang wird gestartet. Die Betriebsleuchte **5** leuchtet grün und die Heizleuchte **1** rot auf. Sobald das Produkt die eingestellte Temperatur erreicht hat, erlischt die Heizleuchte.



Während des Garens schaltet sich die Heizleuchte ein und aus, da der Thermostat die eingestellte Temperatur aufrecht erhält.

7. Je nach Gargut sollte dieses nach der Hälfte der Garzeit geschüttelt bzw. gewendet werden, um ein gleichmäßiges Garen zu ermöglichen:
 - Ziehen Sie den Frittierkorb am Griff aus dem Produkt heraus.
 - Schütteln Sie den Frittierkorb vorsichtig, um das Gargut zu wenden.
 - Schieben Sie den Frittierkorb wieder vollständig in das Produkt.
8. Nach Ablauf der eingestellten Garzeit ertönt ein Signalton und das Produkt schaltet sich aus. Die Betriebsleuchte und die Heizleuchte erlöschen.
9. Trennen Sie das Produkt vom Stromnetz.
10. Ziehen Sie den Frittierkorb am Griff aus dem Produkt heraus und setzen Sie ihn auf einer hitzebeständigen Unterlage ab.

11. Entnehmen Sie das Gargut aus dem Frittierkorb. Drehen Sie dabei den Frittierkorb nicht um, da sonst am Boden des Frittierkorbs eventuell gesammeltes Öl auf die Zutaten gelangt. Verwenden Sie zur Entnahme z. B. von größeren Fleischstücken eine Grillzange.

Abschaltautomatik

Das Produkt ist mit einem Timer **6** ausgestattet. Es schaltet sich automatisch ab, wenn der Timer die Zeit bis 0 herunter gezählt hat. Wenn Sie den Garvorgang vorzeitig beenden wollen, drehen Sie den Timer manuell auf 0.

Garzeiten, Temperaturen und Mengen

Die im Folgenden aufgeführten Garzeiten, Temperaturen und Mengen sind nur Anhaltswerte. Sie können in Abhängigkeit der Beschaffenheit des Gargutes variieren.

	Menge in g	Garzeit in Minuten	Temperatur in °C	Wenden/ Schütteln	Zusatz- information
Dünne tiefgekühlte Pommes	300-400	9-16	200	Ja	
Dicke tiefgekühlte Pommes	300-400	11-20	200	Ja	
Pommes frisch (8 × 8 mm)	300-400	16-20	200	Ja	1/2 Esslöffel Öl hinzufügen
Kartoffelecken	500	25-30	200	Ja	
Steak	100-500	20-40	180	Nein	
Schweinekoteletts	100-500	15-20	180	Nein	
Hamburger	100-500	7-15	180	Nein	
Hühnerbrust	100-500	15-20	180	Nein	
Frühlingsrollen	100-400	10-15	200	Ja	Für Ofenfertiggericht
Gefrorene Chicken Nuggets	100-500	12-18	200	Ja	Für Ofenfertiggericht
Gefrorene Fischstäbchen	100-500	6-10	200	Nein	Für Ofenfertiggericht
Panierter Backkäse	100-500	20-25	180	Nein	Für Ofenfertiggericht

	Menge in g	Garzeit in Minuten	Temperatur in °C	Wenden/ Schütteln	Zusatz- information
Gefülltes Gemüse	100-300	15	160	Nein	
Kuchen	300	20-25	160	Nein	Backform verwenden
Quiche	400	20-22	180	Nein	Backform/ Auflaufform verwenden
Muffins	300	15-18	200	Nein	Backform verwenden
Süße Snacks	400	20	160	Nein	Backform/ Auflaufform verwenden

Fehlersuche

Wenden Sie sich bei Störungen, die Sie nicht selbst beheben können, an unser Servicecenter. Die Kontaktdaten finden Sie auf der beiliegenden Garantiekarte.

Problem	Mögliche Ursache	Fehlerbehebung
Das Produkt funktioniert nicht.	Der Netzstecker ist nicht mit einer Steckdose verbunden.	Schließen Sie das Produkt an eine ordnungsgemäß installierte Steckdose an.
	Der Timer 6 ist nicht eingestellt.	Stellen Sie den Timer auf die gewünschte Position, um die Garzeit einzustellen und den Garvorgang zu starten.
Die Speisen sind nicht gar.	Die Füllmenge ist zu hoch.	Befüllen Sie den Frittierkorb 9 mit kleinen Stücken. Kleinere Stücke garen gleichmäßiger.
Die Speisen sind nicht gleichmäßig gegart.	Speisen liegen zu dicht aneinander.	Schütteln Sie den Frittierkorb, um die Speisen gleichmäßig zu verteilen. Manche Speisen müssen nach ca. der Hälfte der Garzeit geschüttelt werden.

Problem	Mögliche Ursache	Fehlerbehebung
Die frittierten Speisen sind nicht knusprig genug.	Sie haben für das Produkt ungeeignete Speisen verwendet.	Verwenden Sie backofengeeignete oder leicht gefettete Snacks für knusprigere Ergebnisse.
Der Frittierkorb kann nicht vollständig in das Produkt eingeschoben werden.	Der Frittierkorb ist überfüllt.	Befüllen Sie den Frittierkorb nicht höher als bis zur MAX-Markierung 7 .
Weiße Rauchentwicklung im Produkt.	Die Speisen sind fettig.	Bei der Zubereitung von fettigen Speisen tropft Fett in den Frittiertopf. Durch das Fett entsteht im Frittiertopf eine größere Hitze als normalerweise - dies beeinträchtigt weder das Produkt noch das Garergebnis.
	Der Frittiertopf weist noch Fettrückstände vom vorherigen Garvorgang auf.	Fettrückstände verbrennen in der Frittierkammer. Säubern Sie den Frittiertopf nach jeder Benutzung.
Frische Pommes frites werden nicht gleichmäßig frittiert.	Die Kartoffelstifte wurden nicht ausreichend eingeweicht.	Legen Sie die Kartoffelstifte ca. eine ½ Stunde in kaltes Wasser damit die Stärke entweichen kann. Trocknen Sie sie vor dem Einfüllen mit Küchenpapier ab.
	Die Kartoffelsorte ist zum Frittieren ungeeignet.	
Frische Pommes frites werden nicht knusprig.	Die Kartoffeln sind zu feucht.	Die Knusprigkeit hängt vom Wasser- und Stärkegehalt der Kartoffelsorte und von der Ölmenge ab.
		Trocknen Sie die Kartoffeln sorgfältig ab und bedecken Sie sie dann mit ca. ½ Esslöffel Öl.
		Schneiden Sie die Kartoffeln in kleinere Stücke.

Reinigung

HINWEIS!

Kurzschlussgefahr!

In das Gehäuse eingedrungenes Wasser oder andere Flüssigkeiten können einen Kurzschluss verursachen.

- Tauchen Sie weder das Produkt noch das Netzkabel oder den Netzstecker in Wasser oder andere Flüssigkeiten.
- Vermeiden Sie unbedingt das Eindringen von Wasser und anderen Flüssigkeiten in das Produkt.

HINWEIS!

Beschädigungsgefahr!

Unsachgemäßer Umgang kann zu Beschädigungen des Produkts führen.

- Verwenden Sie keine aggressiven Reinigungsmittel, Bürsten mit Metall- oder Nylonborsten sowie keine scharfen oder metallischen Reinigungsgegenstände wie Messer, harte Spachtel und dergleichen. Diese können die Oberflächen beschädigen.
- Geben Sie das Produkt keinesfalls in die Spülmaschine. Sie würden es dadurch zerstören.
 1. Ziehen Sie vor der Reinigung den Netzstecker.
 2. Lassen Sie das Produkt vollständig abkühlen. Entnehmen Sie den Frittierkorb **9**, damit das Produkt schneller abkühlen kann.
 3. Reinigen Sie die Oberflächen des Produktes mit einem feuchten Tuch.
 4. Reinigen Sie den Untersetzer **10** und den Frittierkorb mit heißem Wasser, ein wenig Spülmittel und einem nicht kratzenden Schwamm.
Der Frittierkorb und Untersetzer können auch in der Spülmaschine gereinigt werden.
 5. Reinigen Sie die Innenseite des Produkts mit einem feuchten Tuch und etwas Spülmittel.
 6. Lassen Sie alle Teile vollständig trocknen.

Aufbewahrung

Alle Teile müssen vor dem Aufbewahren vollkommen trocken sein.

- Bewahren Sie das Produkt stets an einem trockenen Ort auf.
- Schützen Sie das Produkt vor direkter Sonneneinstrahlung.
- Lagern Sie das Produkt für Kinder unzugänglich und sicher verschlossen.

Technische Daten

Modell:	MHF1
Versorgungsspannung:	220–240 V~, 50-60 Hz
Leistung:	1000 W
Kabellänge:	87 cm
Fassungsvermögen:	1,5 L
Schutzklasse:	I
Gewicht:	2700 g
Abmessungen:	ca. 26,3 × 20,5 × 31,5 cm

Konformitätserklärung



Die EU-Konformitätserklärung kann bei der am Ende dieser Anleitung angeführten Adresse angefordert werden.

Entsorgung

Verpackung entsorgen



Entsorgen Sie die Verpackung sortenrein. Geben Sie Pappe und Karton zum Altpapier, Folien in die Wertstoffsammlung.

Altgerät entsorgen

Anwendbar in der Europäischen Union und anderen europäischen Staaten mit Systemen zur getrennten Sammlung von Wertstoffen.



Altgeräte dürfen nicht in den Hausmüll!

Das nebenstehende Symbol einer durchgestrichenen Mülltonne auf Rädern zeigt an, dass dieses Gerät der Richtlinie 2012/19/EU unterliegt. Diese Richtlinie besagt, dass Sie dieses Gerät am Ende seiner

Nutzungszeit nicht mit dem normalen Haushaltsmüll entsorgen dürfen, sondern in speziell eingerichteten Sammelstellen, Wertstoffhöfen oder Entsorgungsbetrieben abgeben müssen. Diese Entsorgung ist für Sie kostenfrei. Schonen Sie die Umwelt und entsorgen Sie fachgerecht.

Für den deutschen Markt gilt:

Beim Kauf eines Neugerätes haben Sie das Recht, das entsprechende Altgerät an Ihren Händler zurückzugeben. Händler von Elektro- und Elektronikgeräten mit einer Verkaufsfläche von mindestens 400 qm sowie Lebensmittelhändler mit einer Verkaufsfläche von mindestens 800 qm, die regelmäßig Elektro- und Elektronikgeräte verkaufen, sind verpflichtet, Altgeräte unentgeltlich zurückzunehmen. Dies gilt bei Altgeräten, die in keiner Abmessung größer als 25 cm sind, auch wenn im Zuge der Altgeräte-Rückgabe kein Neugerät gekauft wird. Informieren Sie sich bei Ihrem Händler über die Rücknahmemöglichkeiten vor Ort.

Sofern Ihr Altgerät personenbezogene Daten enthält, sind Sie vor der Rückgabe für deren Löschung selbst verantwortlich. Entnehmen Sie vor der Rückgabe Batterien oder Akkus sowie Leuchtmittel, sofern dies ohne Zerstörung des Altgerätes möglich ist, und entsorgen Sie diese separat. Bei fest eingebauten Akkus ist bei der Entsorgung darauf hinzuweisen, dass das Gerät einen Akku enthält. Weitere Möglichkeiten zur Entsorgung des ausgedienten Geräts bzw. Produkts erfahren Sie bei Ihrer Gemeinde- oder Stadtverwaltung.

Répertoire

Généralités.....	22
Lire et conserver la notice d'utilisation.....	22
Utilisation conforme à l'usage prévu.....	22
Explication des symboles.....	22
Sécurité.....	23
Étendue de la livraison / éléments de l'appareil.....	29
Première mise en service.....	31
Contrôler le produit et l'étendue de la livraison.....	31
Nettoyage de base du produit.....	31
Installer le produit.....	31
Utilisation.....	31
Dispositif d'arrêt automatique.....	33
Temps de cuisson, températures et quantités.....	33
Dépannage.....	34
Nettoyage.....	36
Rangement.....	37
Données techniques.....	37
Déclaration de conformité.....	37
Élimination.....	37
Élimination de l'emballage.....	37
Mise au rebut de l'appareil usagé.....	38
Garantie	

Généralités

Lire et conserver la notice d'utilisation



Ce mode d'emploi appartient à cette mini-friteuse à air chaud (appelée simplement «produit» par la suite). Il contient des informations importantes pour la mise en service et l'utilisation.

Lisez attentivement le mode d'emploi, en particulier les consignes de sécurité avant d'utiliser le produit. Le non-respect de ce mode d'emploi peut entraîner des blessures graves ou des détériorations du produit.

La notice d'utilisation se base sur les normes et règles en vigueur dans l'Union européenne. Tenez également compte à l'étranger des directives et législations spécifiques au pays.

Conservez le mode d'emploi afin de pouvoir vous y reporter ultérieurement. Si vous transmettez le produit à un tiers, remettez-lui absolument ce mode d'emploi.

Utilisation conforme à l'usage prévu

Le produit est conçu exclusivement pour la préparation d'aliments en quantités usuelles et ne doit être utilisé qu'en intérieur. Il peut être utilisé pour la préparation aussi bien de légumes, frites, viande et volaille que de gâteaux.

Il est exclusivement destiné à une utilisation privée et n'est pas adapté à une utilisation professionnelle. N'utilisez le produit que comme décrit dans cette notice d'utilisation. Toute autre utilisation est considérée comme non conforme à l'utilisation prévue et peut provoquer des dommages matériels, voire corporels. Le produit n'est pas un jouet pour enfants.

Le fabricant ou distributeur décline toute responsabilité pour les dommages survenus suite à une utilisation non conforme ou incorrecte.

Explication des symboles

Les symboles suivants sont utilisés dans cette notice d'utilisation, sur le produit ou sur l'emballage.



Ce symbole vous fournit des informations supplémentaires sur le montage ou le fonctionnement.



Déclaration de conformité (voir chapitre «Déclaration de conformité»): Les produits marqués par ce symbole répondent à toutes les consignes communautaires applicables de l'Espace économique européen.



Ce symbole caractérise les produits approuvés pour un usage alimentaire. Cela garantit que les propriétés de goût et d'odeur ne sont pas influencées.



Les produits identifiés par ce symbole correspondent à la classe de protection I.



Avertissement signalant une surface chaude.

Sécurité

Les mots d'avertissement suivants sont utilisés dans cette notice d'utilisation.

 **AVERTISSEMENT!**

Ce symbole/mot d'avertissement désigne un danger d'un niveau de risque moyen, qui, s'il n'est pas évité, peut entraîner la mort ou une blessure

grave.

 **ATTENTION!**

Ce symbole/mot d'avertissement désigne un danger d'un niveau de risque réduit, qui, s'il n'est pas évité, peut entraîner une blessure légère à

modérée.

AVIS!

Ce mot d'avertissement avertit d'éventuels dommages matériels.

Consignes de sécurité



Risque de décharge électrique!

Une installation électrique incorrecte ou une tension réseau trop élevée peut entraîner une décharge électrique.

- Ne branchez le produit que sur une prise de courant installée de façon réglementaire. La tension du secteur doit correspondre à l'indication figurant sur la plaque signalétique.
- Branchez le câble d'alimentation uniquement sur une prise de courant facilement accessible, afin de pouvoir le débrancher rapidement du réseau électrique en cas de dysfonctionnement.
- Ne branchez pas le produit si celui-ci, le cordon d'alimentation ou la fiche secteur présente des dommages visibles.
- Si le cordon d'alimentation du produit est détérioré, il doit être remplacé par le fabricant ou par son SAV ou bien par une personne disposant de qualifications similaires afin d'éviter tout danger.
- N'ouvrez pas le produit, mais confiez les réparations à un spécialiste. Adressez-vous pour cela à l'adresse SAV indiquée sur la carte de garantie. En cas de réparations exécutées soi-même, de raccordement non conforme ou d'utilisation incorrecte, tout droit à la garantie ou dédommagement devient caduc.
- En cas de réparation, il convient de n'utiliser que des pièces conformes aux caractéristiques d'origine du produit. Ce produit contient des pièces électriques et mécaniques indispensables à la protection contre les risques potentiels.
- N'utilisez pas le produit avec une minuterie extérieure ou un système de commande à distance séparé.
- Ne plongez pas le produit, le cordon d'alimentation ou la fiche secteur dans l'eau ou dans tout autre liquide.

- Ne saisissez jamais la fiche secteur avec les mains humides.
- Pour débrancher le câble d'alimentation de la prise de courant, ne tirez jamais sur le câble lui-même, mais tenez-le par la fiche.
- N'utilisez jamais le câble de raccordement pour transporter l'appareil.
- Tenez le produit et le câble de raccordement éloignés des flammes nues et des surfaces brûlantes.
- Disposez le câble de raccordement de manière à ce qu'il ne puisse pas causer de trébuchements.
- Ne pliez pas le câble de raccordement et ne le posez pas sur des bords saillants.
- N'utilisez le produit qu'à l'intérieur. Ne l'utilisez jamais dans des pièces humides ou sous la pluie.
- Ne rangez ou n'utilisez jamais le produit de manière à ce qu'il puisse tomber dans une baignoire ou dans un lavabo. N'utilisez pas le produit s'il est tombé dans l'eau.
- Ne saisissez jamais le produit s'il est tombé dans l'eau. Débranchez-le immédiatement de l'alimentation électrique.
- Empêchez les enfants d'introduire des objets dans le produit.
- Éteignez toujours le produit et retirez la fiche réseau de la prise électrique quand vous n'utilisez pas le produit, si vous le nettoyez ou si une panne a lieu.

⚠ AVERTISSEMENT!

Dangers pour les enfants et personnes ayant des capacités physiques, sensorielles ou mentales réduites (par ex. des personnes avec un handicap partiel, des personnes âgées ou aux capacités physiques et mentales réduites), ou ayant un manque d'expérience et de connaissances (par ex. des enfants d'un certain âge).

- Les enfants de moins de 8 ans ne doivent pas utiliser le produit.

- Cet produit peut être utilisé par des enfants âgés de plus de 8 ans et par des personnes ayant des capacités physiques, sensorielles ou mentales réduites ou disposant de peu d'expérience et de connaissances, à condition qu'ils soient surveillés ou qu'ils aient été initiés à l'utilisation sécurisée du produit et qu'ils aient compris les dangers en résultant.
- Tenez le produit et le cordon d'alimentation à l'écart des enfants de moins de 8 ans.
- Ne laissez pas les enfants se charger du nettoyage et de l'entretien utilisateur.
- Les appareils de cuisson doivent être placés dans une position stable avec les poignées (s'il y en a) pour éviter que le liquide brûlant ne se renverse.
- Ne laissez pas le produit sans surveillance durant le fonctionnement.
- Ne laissez pas les enfants jouer avec le film d'emballage. Ils risqueraient de s'empêtrer dedans et de s'étouffer.

 **AVERTISSEMENT!**

Risque de blessure!

Une utilisation non conforme du produit peut entraîner des blessures.

- Certains éléments du produit deviennent très chauds lors de l'utilisation. Ne les touchez pas au risque de vous brûler.
- ATTENTION: Surface brûlante. Pendant et juste après son fonctionnement, ne touchez le produit que par la poignée du panier de friture.
- Pour ne pas vous blesser, évitez que les cheveux, les bijoux et les vêtements n'entrent en contact avec le produit lorsqu'il est en marche.
- N'utilisez pas le produit si l'un des éléments est endommagé.

- Informez également les autres utilisateurs des dangers.
- Pendant l'utilisation, de la vapeur brûlante s'échappe. Utilisez impérativement des gants de cuisine et ne vous penchez pas au-dessus du produit.
- Séchez bien les aliments avant la cuisson afin d'éviter la formation excessive de vapeur.
- Pendant la cuisson, de l'air brûlant s'échappe de la sortie d'air à l'arrière du produit. Tenez vos mains et votre visage à distance sûre de l'air brûlant et de la sortie d'air. Soyez particulièrement prudent quand vous retirez le panier de friture du produit.

⚠ AVERTISSEMENT!

Risque d'incendie!

Il existe un risque d'incendie en raison des surfaces brûlantes.

- Ne posez pas le produit sur une gazinière ou une cuisinière électrique de toute sorte, des plaques chauffantes électriques ou dans un four chauffé.
- Ne posez pas d'objets sur ou ne le recouvrez pas le produit.
- Ne déplacez pas le produit pendant son fonctionnement. Attendez que le produit ait entièrement refroidi.
- Ne remplissez pas le panier de friture avec des matières grasses ou de l'huile.
- Posez toujours le panier de friture brûlant sur un dessous de plat résistant à la chaleur.

AVIS!

Risque d'endommagement!

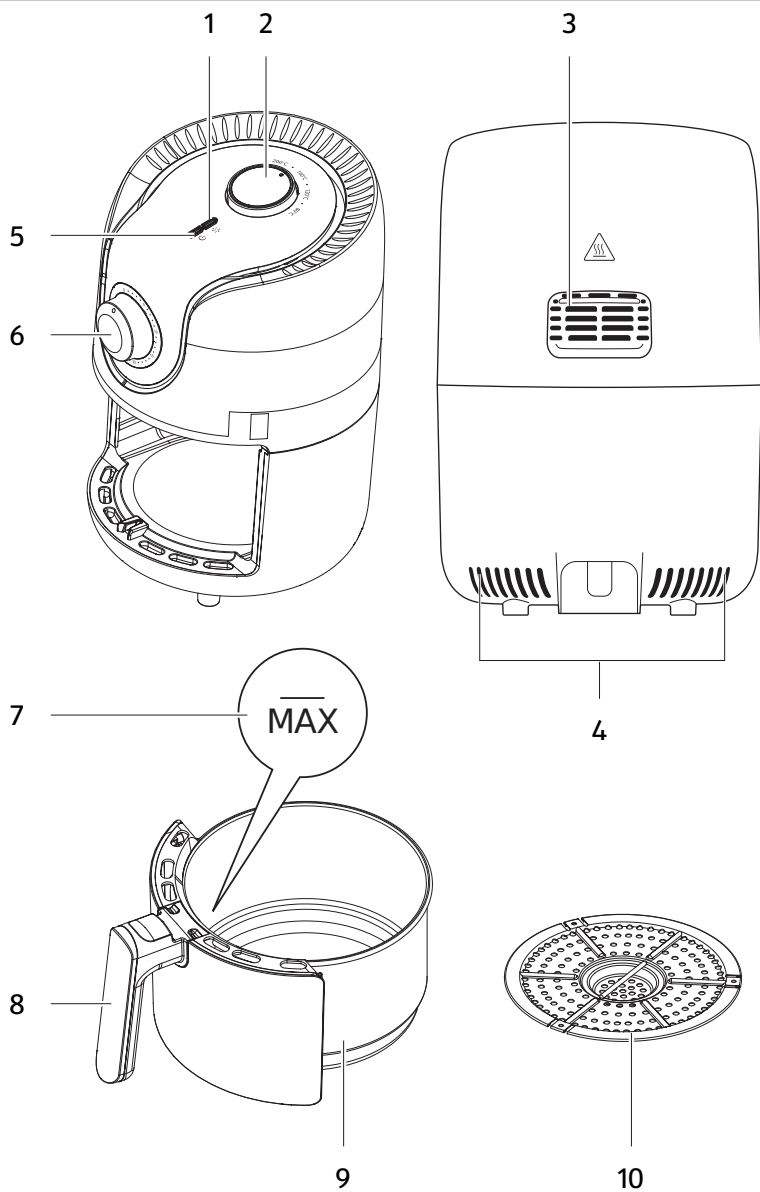
Une manipulation non conforme peut entraîner des détériorations du produit.

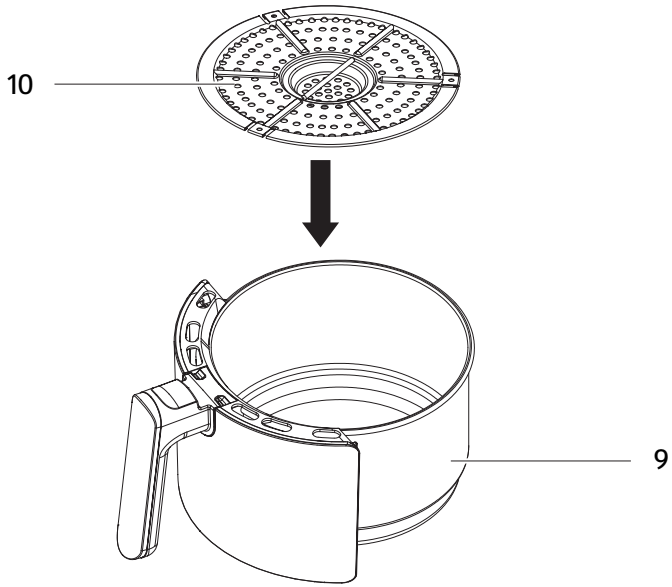
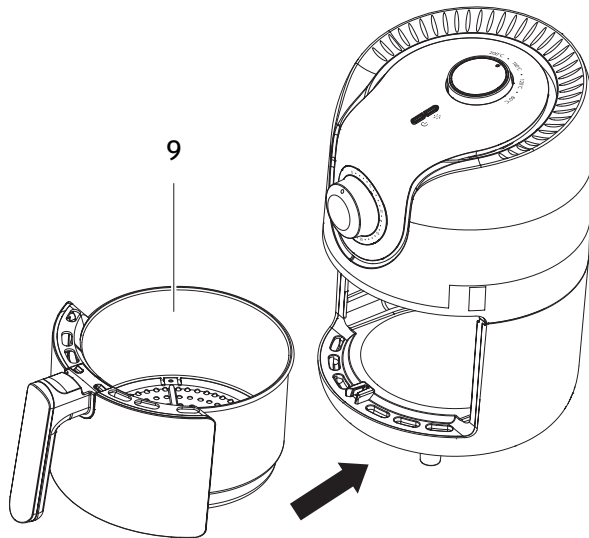
- Utilisez le produit sur un plan de travail facilement accessible, plan, sec, résistant à la chaleur et suffisamment stable. Ne placez pas le produit sur le bord du plan de travail.

- Ne placez pas le produit directement contre un mur ou sous des meubles suspendus ou similaires afin d'éviter que la chaleur puisse s'y accumuler. La vapeur peut endommager les meubles.
- Ne placez jamais le produit sur ou à proximité de surfaces chaudes (plaques de cuisson, etc.) et n'exposez jamais le produit à une température élevée (chauffage, etc.) ou aux intempéries (pluie, etc.).
- Ne placez pas le câble électrique au contact des éléments brûlants.
- Ne versez jamais d'huile, d'eau ou d'autres liquides dans le produit.
- Ne plongez jamais le produit dans de l'eau pour le nettoyer et n'utilisez pas de nettoyeur vapeur pour le nettoyage. Le produit risquerait sinon d'être endommagé.
- Ne mettez jamais le produit dans le lave-vaisselle. Cela le détruirait.
- N'utilisez plus le produit si des composants présentent des fissures ou des fêlures ou se sont déformés. Remplacez uniquement les composants endommagés par des pièces de rechange d'origine adaptées.

Étendue de la livraison / éléments de l'appareil

A



B**C**

Première mise en service

Contrôler le produit et l'étendue de la livraison

AVIS!

Risque de détérioration !

Si vous ouvrez l'emballage de manière imprudente avec un couteau tranchant ou un autre objet pointu, la surface de l'appareil risque d'être endommagée.

- Ouvrez l'emballage avec précaution.
- 1. Sortez le produit de l'emballage.
- 2. Vérifiez si la livraison est complète (voir le chapitre «Étendue de la livraison / éléments de l'appareil»).
- 3. Contrôlez que le produit et les pièces individuelles ne présentent aucun dommage. Ne mettez pas en marche un produit endommagé et adressez-vous au fabricant à l'adresse SAV indiquée sur la carte de garantie.

Nettoyage de base du produit

1. Retirez le matériel d'emballage et tous les films de protection s'il y en a.
2. Nettoyez tous les éléments contenus dans la livraison comme décrit au chapitre «Nettoyage».

Le produit est nettoyé et préparé pour son utilisation.

Installer le produit

1. Installez le produit sur une surface de travail facile d'accès, plane, sèche, résistante à la chaleur et suffisamment stable.
2. Placez la grille **10** dans le panier de friture **9** (voir **fig. B**). Appuyez sur la grille pour être sûr qu'elle soit bien positionnée à plat au fond du panier de friture.
3. Enfoncez entièrement le panier de friture dans le produit (voir **fig. C**).

Utilisation



- Avant utilisation, placez toujours en premier lieu la grille dans le panier de friture. N'utilisez jamais le produit sans la grille.
- Si vous le souhaitez, vous pouvez préchauffer le produit sans aliments. Dans ce cas, réglez la minuterie sur 3 minutes.

1. Branchez la fiche réseau au réseau électrique et assurez-vous que la sortie de vapeur **3** et les fentes d'aération **4** ne sont pas bloquées.
2. Retirez le panier de friture **9** du produit par la poignée **8**.
3. Placez les aliments à cuire dans le panier de friture. Ne remplissez pas le panier de friture au-delà du repère MAX **7** à l'intérieur.
Pour la préparation de gâteaux, quiches ou autres, mettez les préparations dans un moule à gâteau ou un plat de cuisson que vous placerez dans le panier de friture.
4. Enfoncez entièrement le panier de friture dans le produit (voir **fig. C**).
5. Placez le régulateur de température **2** sur la position souhaitée pour régler la température (voir le chapitre «Temps de cuisson, températures et quantités»).
6. Placez la minuterie **6** dans la position souhaitée pour régler le temps de cuisson et commencer la cuisson. Si vous n'avez pas préchauffé le produit, laissez les aliments cuire 3 minutes de plus. La cuisson commence.
Le voyant de fonctionnement **5** s'allume en vert et le voyant de chauffe **1** en rouge.
Le voyant de chauffe s'éteint dès que le produit a atteint la température réglée.



Pendant la cuisson, le voyant de chauffe s'allume et s'éteint car le thermostat maintient la température réglée.

7. Selon leur catégorie, les aliments doivent être remués ou retournés à la moitié du temps de cuisson environ pour que cette dernière soit uniforme:
 - Retirez le panier de friture du produit par la poignée.
 - Remuez le panier de friture avec précaution pour retourner les aliments.
 - Enfoncez à nouveau entièrement le panier de friture dans le produit.
8. Lorsque le temps de cuisson est écoulé, un signal sonore retentit et le produit s'éteint automatiquement. Le voyant de fonctionnement et le voyant de chauffe s'éteignent.
9. Débranchez le produit du réseau électrique.
10. Retirez le panier de friture du produit par la poignée et posez-le sur un dessous de plat résistant à la chaleur.
11. Retirez les aliments du panier de friture. Ne retournez pas le panier de friture sinon l'huile qui se trouve éventuellement au fond pourrait couler sur les aliments. Utilisez une pince pour barbecue pour retirer les gros morceaux de viande par exemple.

Dispositif d'arrêt automatique

Le produit est équipé d'une minuterie **6**. Il s'éteint automatiquement quand la minuterie atteint finalement 0. Si vous souhaitez arrêter la cuisson avant l'heure, tournez la minuterie jusqu'à atteindre 0.

Temps de cuisson, températures et quantités

Les temps de cuisson, les températures et les quantités qui suivent ne sont donnés qu'à titre de référence. Ils peuvent varier en fonction de la nature des aliments.

	Quantité en g	Temps de cuisson en minutes	Température en °C	Retourner/remuer	Informations complémentaires
Frites surgelées fines	300-400	9-16	200	oui	
Frites surgelées épaisses	300-400	11-20	200	oui	
Frites maison (8 x 8 mm)	300-400	16-20	200	oui	Ajouter une 1/2 cuillère à soupe d'huile
Quartiers de pommes de terre	500	25-30	200	oui	
Steak	100-500	20-40	180	non	
Côtelettes de porc	100-500	15-20	180	non	
Hamburger	100-500	7-15	180	non	
Blanc de poulet	100-500	15-20	180	non	
Rouleaux de printemps	100-400	10-15	200	oui	Pour les plats préparés à passer au four
Nuggets de poulet surgelés	100-500	12-18	200	oui	Pour les plats préparés à passer au four
Bâtonnets de poisson surgelés	100-500	6-10	200	non	Pour les plats préparés à passer au four

	Quantité en g	Temps de cuisson en minutes	Température en °C	Retourner/remuer	Informations complémentaires
Fromage pané	100-500	20-25	180	non	Pour les plats préparés à passer au four
Légumes farcis	100-300	15	160	non	
Gâteaux	300	20-25	160	non	Utiliser un moule à gâteau
Quiche	400	20-22	180	non	Utiliser un moule à gâteau/plat de cuisson
Muffins	300	15-18	200	non	Utiliser un moule à gâteau
Snacks sucrés	400	20	160	non	Utiliser un moule à gâteau/plat de cuisson

Dépannage

Adressez-vous à notre centre de services en cas de pannes que vous ne pouvez pas régler vous-même. Vous trouverez les données de contact sur la carte de garantie de ce mode d'emploi.

Problème	Origines possibles	Solution
Le produit ne fonctionne pas.	La fiche réseau n'est pas branchée sur une prise électrique.	Branchez le produit sur une prise de courant correctement installée.
	La minuterie 6 n'est pas réglée.	Placez la minuterie dans la position souhaitée pour régler le temps de cuisson et commencer la cuisson.
Les aliments ne sont pas cuits.	La quantité à frire est trop importante.	Remplissez le panier de friture 9 avec des morceaux de petite taille. Les petits morceaux cuisent plus uniformément.

Problème	Origines possibles	Solution
Les aliments ne sont pas cuits uniformément.	Les aliments sont trop près les uns des autres.	Remuez le panier de friture pour répartir uniformément les aliments. Certains aliments doivent être remués à la moitié du temps de cuisson environ.
Les plats frits ne sont pas assez croustillants.	Vous avez utilisé des aliments non adaptés au produit.	Utilisez des snacks pouvant aller au four ou des snacks légèrement enduits de matière grasse pour un résultat croustillant.
Le panier de friture ne rentre pas entièrement dans le produit.	Le panier de friture est rempli au-delà de la limite.	Ne remplissez pas le panier de friture au-delà du repère MAX 7 .
Fumée blanche dans le produit.	Les aliments sont gras.	Lors de la préparation d'aliments gras, les matières grasses coulent dans le bac de cuisson. À cause des matières grasses, la chaleur dans le bac de cuisson est plus élevée qu'à la normale, mais cela n'impacte en rien le produit et le résultat de la cuisson.
	Le bac de cuisson comporte encore des résidus gras de la cuisson précédente.	Les résidus de matières grasses brûlent dans le compartiment de cuisson. Nettoyez le bac de cuisson après chaque utilisation.
Les frites maison ne sont pas frites uniformément.	Les bâtonnets de pommes de terre n'ont pas été assez ramollis.	Placez les bâtonnets de pommes de terre dans de l'eau froide pendant ½ heure environ pour que l'amidon les ramollisse. Séchez-les bien avec du papier essuie-tout avant de les mettre à cuire.
	La catégorie de pommes de terre n'est pas adaptée à la friture.	

Problème	Origines possibles	Solution
Les frites maison ne sont pas croustillantes.	Les pommes de terre sont trop humides.	Le niveau de croustillant dépend du pourcentage d'eau et d'amidon de la catégorie de pommes de terre et de la quantité d'huile.
		Séchez soigneusement les pommes de terre, puis versez ½ cuillère à soupe d'huile dessus.
		Coupez les pommes de terre en petits morceaux.

Nettoyage

AVIS!

Risque de court-circuit!

L'eau ou tout autre liquide infiltré dans le boîtier peut provoquer un court-circuit.

- Ne plongez ni le produit ni le câble électrique ou la fiche réseau dans l'eau ou d'autres liquides.
- Évitez impérativement la pénétration d'eau ou d'autres liquides dans le produit.

AVIS!

Risque d'endommagement!

Une manipulation non conforme peut entraîner des détériorations du produit.

- N'utilisez pas de produit de nettoyage agressif, brosse à poils métalliques ou en nylon ou d'objets de nettoyage pointus ou métalliques comme des couteaux, spatules rigides ou autres. Cela pourrait endommager les surfaces.
- Ne mettez jamais le produit dans le lave-vaisselle. Cela le détruirait.

1. Retirez la fiche réseau avant de procéder au nettoyage.
2. Laissez refroidir complètement le produit. Retirez le panier de friture **9** afin que le produit puisse refroidir plus rapidement.
3. Nettoyez la surface du produit avec un chiffon humide.
4. Nettoyez la grille **10** et le panier de friture avec de l'eau chaude, un peu de produit vaisselle et une éponge non abrasive.
Le panier de friture et la grille peuvent également être lavés au lave-vaisselle.
5. Nettoyez l'intérieur du produit avec un chiffon humide et un peu de liquide vaisselle.
6. Laissez sécher complètement toutes les pièces.

Rangement

Toutes les pièces doivent être totalement sèches avant de pouvoir être rangées.

- Rangez toujours le produit à un endroit sec.
- Protégez le produit des rayons directs du soleil.
- Entreposez le produit hors de portée des enfants et dans un endroit bien fermé.

Données techniques

Modèle:	MHF1
Tension d'alimentation:	220–240 V~, 50-60 Hz
Puissance:	1000 W
Longueur de câble:	87 cm
Capacité:	1,5 L
Classe de protection:	I
Poids:	2700 g
Dimensions:	env. 26,3 × 20,5 × 31,5 cm

Déclaration de conformité



La déclaration de conformité CE peut être demandée à l'adresse indiquée sur la carte de garantie.

Élimination

Élimination de l'emballage



Éliminez l'emballage selon les sortes. Mettez le carton dans la collecte de vieux papier, les films dans la collecte de recyclage.

Mise au rebut de l'appareil usagé

Applicable dans l'Union européenne et dans d'autres pays européens avec des systèmes de collecte séparée selon les matières à recycler.



Ne pas jeter les appareils usagés avec les déchets ménagers !

Si le produit ne peut plus être utilisé, le consommateur est **dans l'obligation légale de remettre les appareils usagés, séparément des déchets ménagers**, par ex. auprès d'un point de collecte de sa

commune/son quartier. Ceci permet de recycler les appareils usagés de manière conforme et d'éviter les effets néfastes sur l'environnement. C'est pourquoi les appareils électriques portent le symbole ci-dessus.

Sommario

Informazioni generali	40
Leggere e conservare le istruzioni per l'uso.....	40
Uso previsto	40
Spiegazione dei simboli	40
Sicurezza.....	41
Dotazione / Parti dell'apparecchio	47
Prima messa in servizio	49
Controllare il prodotto e la fornitura.....	49
Pulizia approfondita del prodotto.....	49
Posizionamento del prodotto.....	49
Utilizzo	49
Spegnimento automatico.....	50
Tempi di cottura, temperature e quantità.....	51
Risoluzione dei problemi	52
Pulizia	53
Conservazione	54
Dati tecnici	54
Dichiarazione di conformità	55
Smaltimento	55
Smaltimento dell'imballaggio.....	55
Smaltimento del dispositivo usato.....	55
Garanzia	

Informazioni generali

Leggere e conservare le istruzioni per l'uso



Le presenti istruzioni per l'uso sono parte integrante di questa mini-friggitrice ad aria calda (di seguito denominata semplicemente "prodotto"). Contengono informazioni importanti relative alla messa in funzione e all'utilizzo.

Prima di utilizzare il prodotto, leggere attentamente le istruzioni per l'uso, in particolare, le avvertenze di sicurezza. La mancata osservanza delle istruzioni per l'uso può provocare gravi lesioni o danni al prodotto.

Le istruzioni per l'uso si basano sulle norme e i regolamenti in vigore nell'Unione Europea. Osservare all'estero anche le direttive e la legislazione del rispettivo paese.

Conservare le istruzioni per l'uso per ulteriore consultazione. Se si distribuisce il prodotto a terzi, assicurarsi di includere queste istruzioni per l'uso.

Uso previsto

Il prodotto è concepito esclusivamente per cucinare alimenti in quantità consuete per il consumo domestico e può essere usato esclusivamente in ambienti interni. Può essere impiegato per cucinare ad esempio verdure, patatine, carne e pollame, nonché per fare dolci.

È destinato esclusivamente all'uso privato e non in ambito professionale. Usare il prodotto solo nelle modalità descritte nelle presenti istruzioni. Ogni altro tipo di utilizzo è da considerarsi come non conforme e può provocare danni materiali o lesioni. Il prodotto non è un giocattolo per bambini.

Il fabbricante o il commerciante declina qualsiasi responsabilità per danni derivanti dall'uso errato o non conforme.

Spiegazione dei simboli

I seguenti simboli sono usati in queste istruzioni per l'uso, sul prodotto o sulla confezione.



Questo simbolo fornisce utili informazioni aggiuntive sul montaggio o sull'utilizzo.



Dichiarazione di conformità (vedi capitolo "Dichiarazione di conformità"): I prodotti identificati con questo simbolo soddisfano tutte le norme comunitarie applicabili nello Spazio economico europeo.



Questo simbolo identifica prodotti adatti per uso alimentare. In tal modo, le proprietà organolettiche non vengono alterate.



I prodotti contrassegnati da questo simbolo corrispondono alla classe di protezione I.



Avvertimento, superfici calde.

Sicurezza

Le seguenti parole segnale sono utilizzate in queste istruzioni per l'uso.

⚠ AVVERTIMENTO!

Questo simbolo/Questa parola di segnalazione descrive un pericolo di media entità che, se non viene evitato, può provocare gravi lesioni o morte.

⚠ ATTENZIONE!

Questo simbolo/Questa parola di segnalazione descrive un pericolo di bassa entità che, se non viene evitato, può provocare lievi lesioni.

AVVISO!

Questa parola di segnalazione mette in guardia da possibili danni materiali.

Note relative alla sicurezza

⚠ AVVERTIMENTO!

Pericolo di scossa elettrica!

L'installazione elettrica errata oppure la tensione di rete troppo alta possono causare una scossa elettrica.

- Collegare il prodotto solo a una presa installata correttamente. La tensione di rete deve corrispondere al valore indicato sulla targhetta.

- Collegare il cavo di alimentazione esclusivamente ad una presa facilmente accessibile, in modo che, in caso di guasto, questa possa essere scollegata velocemente dalla rete elettrica.
- Non usare il prodotto se presenta danni visibili o se il cavo di alimentazione o la spina sono difettosi.
- Se il cavo elettrico del prodotto è danneggiato, deve allora essere sostituito dal fabbricante o dal suo servizio clienti o da una persona con equivalente qualifica professionale per evitare pericoli.
- Non aprire il prodotto e in caso di riparazioni rivolgersi a personale specializzato. Rivolgersi all'indirizzo del servizio assistenza indicato sulla scheda della garanzia. In caso di riparazioni eseguite autonomamente, collegamenti errati o uso scorretto, si esclude espressamente qualsiasi responsabilità e intervento in garanzia.
- Per le riparazioni devono essere usati solo componenti che corrispondono ai dati originali del prodotto. Questo prodotto contiene parti elettriche e meccaniche essenziali ai fini della protezione da fonti di pericolo.
- Non utilizzare il prodotto con timer esterni o telecomandi separati.
- Non immergere il prodotto, il cavo di alimentazione o la spina in acqua o in altri liquidi.
- Non toccare mai la spina con le mani umide.
- Per staccare la spina, non tirare mai il cavo di alimentazione dalla presa, bensì afferrare sempre la spina.
- Non utilizzare mai il cavo di collegamento come maniglia.
- Tenere il prodotto e il cavo di alimentazione a debita distanza da fiamme vive e superfici calde.

- Installare il cavo di collegamento in modo tale che non vi si inciampi.
- Non piegare il cavo di collegamento e non metterlo su bordi taglienti.
- Utilizzare il prodotto esclusivamente all'interno. Mai utilizzarlo in ambienti umidi o esposto alla pioggia.
- Non conservare o utilizzare mai il prodotto in modo che possa cadere in una vasca da bagno o in un lavandino. Se il prodotto cade in acqua, non utilizzarlo più.
- Se cade in acqua, non tentare mai di afferrare il prodotto per nessun motivo. Staccare immediatamente il prodotto dalla rete elettrica.
- Assicurarsi che i bambini non introducano alcun oggetto nel prodotto.
- Quando non si utilizza il prodotto, durante la sua pulizia o se si verifica un malfunzionamento, spegnere sempre il prodotto e staccare la spina dalla presa di corrente.

⚠ AVVERTIMENTO!

Pericolo per bambini e persone con mobilità fisica ridotta, deficit delle facoltà mentali ed emotive (ad es. soggetti parzialmente invalidi, anziani con capacità fisiche e mentali limitate) oppure prive di esperienza e delle necessarie competenze (ad es. bambini non neonati).

- Questo prodotto non può essere utilizzato dai bambini in età inferiore agli 8 anni.
- Il prodotto può essere utilizzato da bambini di età superiore agli 8 anni e da persone con mobilità fisica ridotta, deficit delle facoltà mentali ed emotive, oppure prive di esperienza e delle necessarie competenze, solo qualora l'utilizzo avvenga sotto la supervisione di persone responsabili della sicurezza, o qualora

abbiano ricevuto le debite istruzioni sull'uso sicuro del prodotto e abbiano compreso i potenziali pericoli connessi con l'uso.

- Tenere i bambini in età inferiore agli 8 anni a debita distanza dal cavo di collegamento del prodotto.
- È vietato far pulire e far eseguire la manutenzione utente ai bambini.
- Gli elettrodomestici devono essere posizionati su una superficie stabile tenendoli per i manici (se presenti), in modo da evitare un'eventuale fuoriuscita del liquido caldo.
- Durante l'uso, il prodotto deve essere sempre sorvegliato.
- Non consentire ai bambini di giocare con la pellicola di imballaggio: I bambini potrebbero rimanere intrappolati o soffocare durante il gioco.



AVVERTIMENTO!

Pericolo di lesioni!

Un utilizzo scorretto del prodotto potrebbe causare lesioni.

- Alcune parti del prodotto si surriscaldano durante l'utilizzo. Non toccarle per evitare di riportare ustioni.
- **ATTENZIONE:** superficie rovente. Durante e immediatamente dopo l'utilizzo, toccare il prodotto solo per il manico del cestello della friggitrice.
- Per evitare di riportare lesioni, evitare il contatto di capelli, gioielli e indumenti con il prodotto mentre è in funzione.
- Non utilizzare il prodotto se le parti dell'apparecchio sono danneggiate.
- Segnalare questi pericoli anche ad altri utilizzatori.
- Il prodotto emette vapore caldo durante la cottura. Utilizzare tassativamente guanti da cucina e non piegarsi sopra al prodotto.

- Prima della cottura, asciugare bene gli alimenti in modo da evitare eccessive formazioni di vapore.
- Durante la cottura fuoriesce vapore caldo dall'apertura di fuoriuscita dell'aria sul retro del prodotto. Tenere le mani e il viso a debita distanza dall'aria calda e dall'apertura di fuoriuscita dell'aria. Prestare particolare attenzione durante l'estrazione del cestello della friggitrice dal prodotto.

⚠ AVVERTIMENTO!

Pericolo d'incendio!

Sussiste il pericolo d'incendio a causa delle superfici roventi.

- Non posizionare il prodotto su un forno caldo elettrico o a gas di qualsiasi tipo, piastre di cottura elettrica o in un forno riscaldato.
- Non posizionare oggetti o coprire il prodotto.
- Non spostare il prodotto durante il funzionamento. Attendere che il prodotto si sia completamente raffreddato.
- Non riempire il cestello della friggitrice con olio o grasso.
- Posizionare sempre il cestello della friggitrice rovente su una superficie termoresistente.

AVVISO!

Pericolo di danneggiamento!

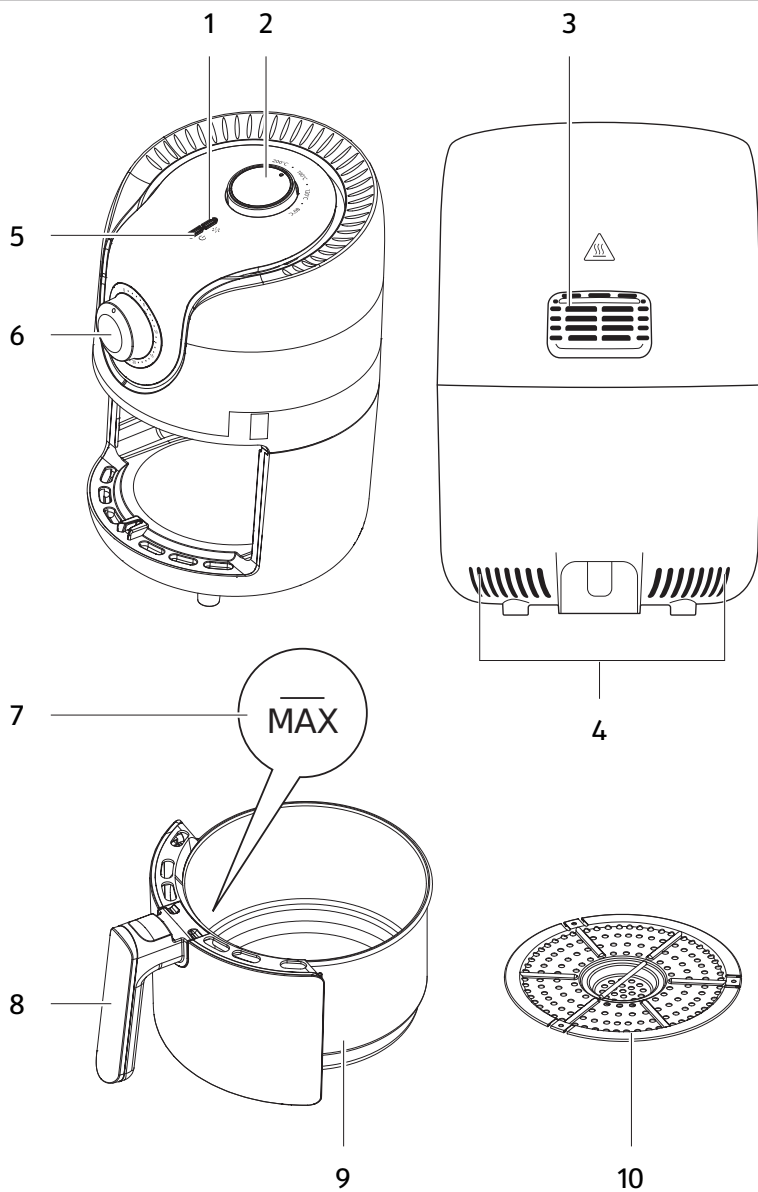
L'uso improprio del prodotto può danneggiarlo.

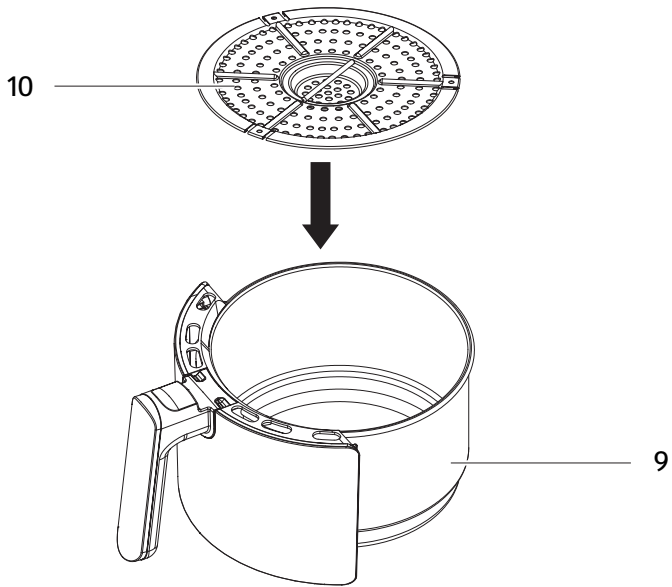
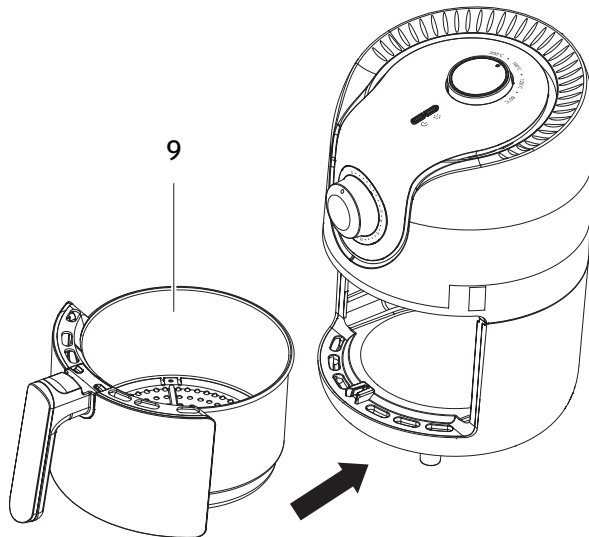
- Posizionare il prodotto su un piano di lavoro perfettamente accessibile, piano, asciutto, resistente al calore e sufficientemente stabile. Non posizionare mai il prodotto su un bordo o su un angolo del piano di lavoro.
- Per evitare che il calore si accumuli, non collocare il prodotto nelle immediate vicinanze di una parete o sotto pensili od oggetti simili. Il vapore emanato dall'apparecchio può rovinare i mobili.

- Non posizionare mai il prodotto su o nelle immediate vicinanze di una superficie bollente (piano di cottura ecc.) e non esporlo mai ad alte temperature (riscaldamento ecc.) o alle intemperie (pioggia ecc.).
- Evitare che il cavo di alimentazione entri in contatto con parti roventi.
- Non versare mai olio, acqua o altri liquidi nel prodotto.
- Per la pulizia, non immergere mai il prodotto in acqua, né usare pulitori a vapore. In caso contrario il prodotto potrebbe essere danneggiato.
- Non lavare mai il prodotto in lavastoviglie. Si romperebbe irrimediabilmente.
- Non utilizzare più il prodotto se questo presenta componenti rotti, fessurati o deformati. Sostituire i componenti danneggiati solo con ricambi originali.

Dotazione / Parti dell'apparecchio

A



B**C**

Prima messa in servizio

Controllare il prodotto e la fornitura

AVVISO!

Pericolo di danneggiamento!

Aprire l'imballaggio con coltelli affilati o altri oggetti appuntiti in modo disattento può provocare danni alla superficie del prodotto.

- Prestare attenzione all'apertura.

1. Estrarre il prodotto dall'imballaggio.
2. Controllare che la fornitura sia completa (vedere il capitolo "Dotazione/Parti del dispositivo").
3. Controllare che il prodotto e i componenti non siano danneggiati. Non utilizzare il prodotto se è danneggiato e rivolgersi al produttore utilizzando l'indirizzo di assistenza riportato sulla garanzia.

Pulizia approfondita del prodotto

1. Rimuovere il materiale dell'imballaggio ed eventuali pellicole protettive.
2. Pulire tutti i pezzi della fornitura, come descritto nel capitolo "Pulizia".

Il prodotto adesso è pulito e pronto per l'uso.

Posizionamento del prodotto

1. Collocare il prodotto su un piano di lavoro facilmente accessibile, orizzontale, asciutto, resistente al calore e sufficientemente stabile.
2. Inserire il sottocestello **10** nel cestello della friggitrice **9** (vedi **Fig. B**). Premere il sottocestello verso il basso per assicurarsi che sia inserito in posizione dritta sul fondo del cestello della friggitrice.
3. Spingere interamente nel prodotto il cestello della friggitrice (vedi **Fig. C**).

Utilizzo



- Prima dell'uso, inserire sempre prima il sottocestello nel cestello della friggitrice. Non utilizzare mai il prodotto senza il sottocestello.
- Se si desidera, è possibile riscaldare il prodotto senza ingredienti. In tal caso, impostare il timer su 3 minuti.

1. Collegare la spina alla rete elettrica e assicurarsi che l'uscita vapore **3** e la fessura di aerazione **4** non siano bloccate.

2. Estrarre il cestello della friggitrice **9** dal prodotto tenendolo per il manico **8**.
3. Inserire gli alimenti da cucinare nel cestello della friggitrice. Non riempire il cestello della friggitrice oltre il segno **MAX 7** sul lato interno.
Per cucinare dolci, quiche o simili, inserire gli alimenti da cucinare prima in una pirofila o in una teglia da forno e poi nel cestello della friggitrice.
4. Spingere interamente nel prodotto il cestello della friggitrice (vedi **Fig. C**).
5. Per impostare la temperatura, regolare il termostato **2** sulla posizione desiderata (vedi capitolo "Tempi di cottura, temperature e quantità").
6. Regolare il timer **6** sulla posizione desiderata per selezionare il tempo di cottura e avviare il processo di cottura. Se il prodotto non è stato preriscaldato, far cuocere gli alimenti 3 minuti in più. Il processo di cottura si avvia.
La spia di funzionamento **5** si accende di verde e la luce riscaldante **1** di rosso. Non appena il prodotto ha raggiunto la temperatura impostata, la luce riscaldante si spegne.



Durante la cottura, la luce riscaldante si accende e si spegne poiché il termostato mantiene la temperatura impostata.

7. A seconda del tipo di cibo, a metà cottura potrebbe essere opportuno scuoterlo o girarlo, in modo da garantire una cottura uniforme da entrambi i lati:
 - estrarre il cestello della friggitrice dal prodotto tenendolo per il manico.
 - Scuotere attentamente il cestello della friggitrice per girare il cibo.
 - Spingere di nuovo interamente nel prodotto il cestello della friggitrice.
8. Allo scadere del tempo di cottura programmato, viene emesso un segnale acustico e il prodotto si spegne. La spia di funzionamento e la luce riscaldante si spengono.
9. Scollegare il prodotto dalla rete elettrica.
10. Estrarre il cestello della friggitrice dal prodotto tenendolo per il manico e posizionarlo su una superficie termoresistente.
11. Estrarre il cibo dal cestello della friggitrice. Nel farlo, non capovolgere il cestello della friggitrice. Altrimenti l'eventuale olio accumulatosi sul fondo del cestello della friggitrice potrebbe finire sugli ingredienti. Per prelevare cibi come pezzi di carne di dimensioni più grandi, utilizzare una pinza da barbecue.

Spegnimento automatico

Il prodotto dispone di un timer **6**. Si spegne automaticamente quando il timer è arrivato a 0. Se si desidera terminare prima del tempo previsto il procedimento di cottura, impostare il timer manualmente su 0.

Tempi di cottura, temperature e quantità

I tempi di cottura, le temperature e le quantità indicate di seguito sono solo di riferimento. Possono variare a seconda delle caratteristiche dei cibi.

	Quantità in g	Tempo di cottura in minuti	Temperatura in °C	Girare/ scuotere	Informazioni aggiuntive
Patatine sottili surgelate	300-400	9-16	200	Sì	
Patatine spesse surgelate	300-400	11-20	200	Sì	
Patatine fresche fatte in casa (8 x 8 mm)	300-400	16-20	200	Sì	Aggiungere 1/2 cucchiaino di olio
Patate a spicchi	500	25-30	200	Sì	
Bistecca	100-500	20-40	180	No	
Cotolette di maiale	100-500	15-20	180	No	
Hamburger	100-500	7-15	180	No	
Petto di pollo	100-500	15-20	180	No	
Involtini primavera	100-400	10-15	200	Sì	Per piatti pronti da cuocere al forno
Chicken nugget surgelati	100-500	12-18	200	Sì	Per piatti pronti da cuocere al forno
Bastoncini di pesce surgelati	100-500	6-10	200	No	Per piatti pronti da cuocere al forno
Formaggio impanato	100-500	20-25	180	No	Per piatti pronti da cuocere al forno
Verdure ripiene	100-300	15	160	No	
Dolce	300	20-25	160	No	Usare una teglia da forno
Quiche	400	20-22	180	No	Usare una pirofila/ teglia da forno

	Quantità in g	Tempo di cottura in minuti	Temperatura in °C	Girare/ scuotere	Informazioni aggiuntive
Muffins	300	15-18	200	No	Usare una teglia da forno
Snack dolci	400	20	160	No	Usare una pirofila/ teglia da forno

Risoluzione dei problemi

Se si presentano eventuali anomalie che non si riesce a risolvere, contattare il nostro centro di assistenza. I dati di contatto sono riportati sulla scheda di garanzia.

Problema	Possibili cause	Rimedio
Il prodotto non funziona.	La spina non è collegata alla presa di corrente.	Collegare il prodotto ad una presa di corrente installata a norma.
	Il timer 6 non è impostato.	Regolare il timer sulla posizione desiderata per selezionare il tempo di cottura e avviare il processo di cottura.
Il cibo non è cotto.	La quantità di riempimento è eccessiva.	Riempire il cestello della friggitrice 9 con piccoli pezzi. I pezzi più piccoli sono più facili da cuocere in modo uniforme.
Il cibo non è cotto in modo uniforme.	I cibi sono troppo vicini tra loro.	Scuotere un po' il cestello della friggitrice per suddividere il cibo in modo più omogeneo. Alcuni alimenti devono essere scossi o girati a metà cottura.
I cibi fritti non sono abbastanza croccanti.	Sono stati usati cibi inadeguati per il prodotto.	Usare snack leggermente unti o da cuocere in forno per raggiungere una croccantezza ottimale.
Il cestello della friggitrice non entra interamente nel prodotto.	Il cestello della friggitrice è troppo pieno.	Non riempire il cestello della friggitrice oltre il segno MAX 7 .

Problema	Possibili cause	Rimedio
Formazione di fumo bianco nel prodotto.	Il cibo è unto.	Durante la preparazione di cibi unti, il grasso gocciola nel cestello della friggitrice. A causa del grasso, nel cestello della friggitrice si forma un calore superiore alla norma: ciò non ha alcuna influenza sul prodotto né sul risultato di cottura.
	Il cestello della friggitrice presenta ancora residui di grasso della preparazione precedente.	I residui di grasso bruciano nella camera di frittura. Pulire il cestello della friggitrice dopo ogni uso.
Le patatine fresche tagliate a mano non vengono fritte in modo uniforme.	I bastoncini di patate non sono stati ammorbiditi a sufficienza.	Mettere i bastoncini di patate in acqua fredda per circa ½ ora affinché l'amido possa fuoriuscire. Prima di inserirli nella friggitrice, asciugarli con della carta da cucina.
	Il tipo di patata non è idoneo per la frittura.	
Le patatine fresche tagliate a mano non diventano croccanti	Le patate sono troppo umide.	La croccantezza dipende dal rapporto acqua/amido del tipo di patata e dalla quantità di olio.
		Asciugare con cura le patate e coprire con circa ½ cucchiaio di olio.
		Tagliare le patate a pezzi più piccoli.

Pulizia

AVVISO!

Pericolo di corto circuito!

Infiltrazioni di acqua o altri liquidi all'interno del dispositivo possono causare un corto circuito.

- Non immergere il prodotto, il cavo di alimentazione o la spina in acqua o in altri liquidi.
- Evitare sempre che l'acqua o altri liquidi si infiltrino nel prodotto.

AVVISO!

Pericolo di danneggiamento!

L'uso improprio del prodotto può danneggiarlo.

- Non utilizzare detergenti aggressivi né spazzole con setole metalliche o di nylon né pulire con oggetti taglienti o metallici, come ad esempio coltelli, spatole dure e simili, per non danneggiare le superfici.
 - Non lavare mai il prodotto in lavastoviglie. Si romperebbe irrimediabilmente.
1. Prima della pulizia, staccare la spina dalla presa.
 2. Attendere che il prodotto si sia raffreddato completamente. Estrarre il cestello della friggitrice **9** in modo che il prodotto possa raffreddarsi più in fretta.
 3. Pulire le superfici del prodotto utilizzando un panno umido.
 4. Pulire il sottocestello **10** e il cestello della friggitrice con acqua calda, un po' di detersivo e una spugna non abrasiva.
Il cestello della friggitrice e il sottocestello possono essere lavati in lavastoviglie.
 5. Pulire la parte interna del prodotto con un panno umido e un po' di detersivo.
 6. Far asciugare completamente tutti i pezzi.

Conservazione

Prima di riporre via il prodotto tutti i pezzi devono essere completamente asciutti.

- Conservare il prodotto sempre in un luogo asciutto.
- Proteggere il prodotto dai raggi solari diretti.
- Conservare il prodotto in un luogo ben chiuso e fuori dalla portata dei bambini.

Dati tecnici

Modello:	MHF1
Tensione di alimentazione:	220-240 V~, 50-60 Hz
Potenza:	1000 W
Lunghezza del cavo:	87 cm
Capacità:	1,5 L
Classe di isolamento:	I
Peso:	2700 g
Dimensioni:	circa 26,3 × 20,5 × 31,5 cm

Dichiarazione di conformità



È possibile richiedere la dichiarazione di conformità CE all'indirizzo riportato nella scheda di garanzia.

Smaltimento

Smaltimento dell'imballaggio



Smaltire l'imballaggio differenziandolo. Conferire il cartone e la scatola alla raccolta di carta straccia, avviare la pellicola al recupero dei materiali riciclabili.

Smaltimento del dispositivo usato

Applicabile nell'Unione Europea e in altri paesi europei con sistemi di raccolta differenziata.



Gli apparecchi usati non devono essere smaltiti tra i rifiuti domestici!

Se si prevede di non usare più il prodotto, **la legge obbliga l'utilizzatore a smaltirlo separato dai rifiuti domestici**, ad es. consegnandolo presso l'isola ecologica del Comune di residenza. Questo serve ad assicurare che gli apparecchi usati vengano riciclati correttamente, evitando così di

danneggiare l'ambiente. Per questo motivo, gli apparecchi elettrici sono contrassegnati con i simboli sopraindicati.

Índice

Información general.....	57
Leer y conservar el manual de instrucciones.....	57
Uso previsto.....	57
Explicación de los símbolos.....	57
Seguridad.....	58
Contenido del suministro / piezas del dispositivo.....	64
Antes del primer uso.....	66
Comprobación del dispositivo y del contenido.....	66
Limpieza básica del producto.....	66
Colocación del producto.....	66
Funcionamiento.....	66
Sistema de desconexión automática.....	68
Tiempos de cocción, temperaturas y cantidades.....	68
Resolución de problemas.....	69
Limpieza.....	71
Almacenamiento.....	72
Especificaciones técnicas.....	72
Declaración de conformidad.....	72
Eliminación.....	72
Eliminación del embalaje.....	72
Eliminar el dispositivo viejo.....	72
Garantía	

Información general

Leer y conservar el manual de instrucciones



Este manual de instrucciones es parte integrante de la minifreidora de aire caliente (denominada en lo sucesivo solo «producto»). Incluye información importante sobre la puesta en marcha y el manejo.

Lea atentamente este manual de instrucciones, y especialmente las indicaciones de seguridad, antes de usar el producto. No cumplir con este manual de instrucciones puede provocar lesiones graves o daños al producto.

El manual de instrucciones se basa en las normas y reglas vigentes en la Unión Europea. En el extranjero, tenga en cuenta también las directivas y leyes específicas del país correspondiente.

Conserve el manual de instrucciones para su uso futuro. Incluya siempre este manual de instrucciones si entrega el producto a terceros.

Uso previsto

El producto ha sido diseñado exclusivamente para la preparación de alimentos en las cantidades habituales en el hogar y solo puede usarse en interiores. Se puede emplear tanto para preparar, p. ej., verdura, patatas fritas, carne y aves como pasteles.

Este producto ha sido diseñado exclusivamente para el uso privado, no siendo apto para el uso comercial. Emplee el producto únicamente de la forma descrita en este manual de instrucciones. Cualquier otro uso será considerado inapropiado y puede provocar daños materiales o incluso lesiones a personas. El producto no es un juguete infantil.

El fabricante o vendedor no asume ningún tipo de responsabilidad por los daños derivados de un uso incorrecto o no conforme a lo previsto.

Explicación de los símbolos

En este manual de instrucciones, el producto o el embalaje se emplean los símbolos.



Este símbolo le ofrece información adicional importante para el montaje o el funcionamiento.



Declaración de conformidad (véase el capítulo «Declaración de conformidad»): Los productos señalizados con este símbolo cumplen todas las leyes comunitarias aplicables del Espacio Económico Europeo.



Este símbolo identifica productos aptos para alimentos. Esto no afecta negativamente a las características de olor y sabor.



Los productos señalizados con este símbolo poseen la clase de protección I.



Advertencia de superficie caliente.

Seguridad

En este manual de instrucciones se emplean los siguientes términos de aviso.



¡ADVERTENCIA!

Este símbolo/término de advertencia indica la existencia de un peligro con un nivel de riesgo medio que, si no se evita, puede provocar la muerte

o lesiones graves.



¡PRECAUCIÓN!

Este símbolo/término de advertencia indica la existencia de un peligro con un nivel de riesgo bajo que, si no se evita, puede provocar lesiones leves o

moderadas.

¡AVISO!

Este término advierte de posibles daños materiales.

Instrucciones de seguridad

MEDIDAS IMPORTANTES DE SEGURIDAD

Cuando use equipos eléctricos, se deberían seguir siempre precauciones básicas de seguridad, incluidas las siguientes indicaciones de seguridad. Lea todas las instrucciones.



¡ADVERTENCIA!

¡Peligro de descarga eléctrica!

Una instalación eléctrica defectuosa o una tensión de red demasiado alta pueden provocar una descarga eléctrica.

- Conecte el producto solo con un tomacorriente correctamente instalado. La tensión de red debe coincidir con los datos de la placa de características.
- Conecte el cable de red únicamente a un tomacorriente fácilmente accesible para poder desconectarlo rápidamente de la red en caso de avería.
- No conecte el producto si este, el cable de alimentación o el enchufe presentan daños visibles.
- Si el cable de red del producto está dañado, deberá reemplazarlo el fabricante, su servicio de atención al cliente u otra persona con una cualificación equivalente para prevenir peligros.
- No abra el producto, encargue la reparación a profesionales. Para ello, póngase en contacto con la dirección de servicio que se indica en la tarjeta de garantía. En caso de reparaciones realizadas por cuenta propia, conexión incorrecta o manejo inadecuado, se pierden los derechos de responsabilidad y garantía.
- Durante la reparación solo pueden emplearse piezas que se correspondan con los datos originales del producto. En este producto se encuentran piezas eléctricas y mecánicas imprescindibles para proteger frente a las fuentes de peligro.
- No use el producto con un temporizador externo o un sistema de control remoto separado.

- No sumerja ni el producto ni el cable de alimentación o el enchufe en agua ni en ningún otro líquido.
- No toque el enchufe bajo ningún concepto con las manos húmedas.
- Nunca extraiga el cable de red del enchufe tirando de él, tómelo siempre por el conector.
- No use el cable de alimentación como asa de transporte.
- Mantenga el producto y el cable de alimentación alejados de llamas abiertas y superficies calientes.
- Tienda el cable de alimentación de forma que no se pueda tropezar con él.
- No doble el cable de alimentación ni lo tienda sobre bordes afilados.
- Emplee el producto únicamente en interiores. No lo use bajo ningún concepto en estancias húmedas o bajo la lluvia.
- No almacene ni use el producto de forma que pueda caerse en una bañera o un lavabo. No utilice el producto si se ha caído al agua.
- No coja el producto bajo ningún concepto si se ha caído al agua. Desconecte el producto de inmediato de la red eléctrica.
- Tenga cuidado de que los niños no introduzcan objetos en el producto.
- Desconecte el producto y extraiga el conector del enchufe siempre que no esté usando el producto, lo esté limpiando o se haya producido una avería.

⚠ ¡ADVERTENCIA!

Peligroso para niños y personas con capacidad física, mental o sensorial reducida (por ejemplo, discapacitados parciales, personas mayores con capacidad física y mental reducida) o falta de experiencia y conocimientos (por ejemplo, niños mayores).

- El uso del producto por niños menores de ocho años está prohibido.
- Este producto puede ser empleado por niños mayores de ocho años, así como personas con discapacidad física, mental o sensorial o falta de experiencia y conocimientos, si lo hacen bajo supervisión o han sido instruidos sobre el uso seguro del producto y entienden los peligros derivados del mismo.
- Mantenga a los niños menores de ocho años alejados del producto y la línea de conexión.
- No deje que niños realicen la limpieza y el mantenimiento de usuario.
- Los dispositivos de cocina deben colocarse en una posición estable empleando los asideros (si están presentes) para evitar que se derramen los líquidos calientes.
- No deje el producto sin vigilancia durante el funcionamiento.
- No deje a los niños jugar con la lámina de embalaje. Podrían enredarse y asfixiarse si juegan con ella.

⚠ ¡ADVERTENCIA!

¡Peligro de lesiones!

Un manejo inadecuado del producto puede provocar lesiones.

- Algunas piezas del producto se calientan mucho durante el uso. No las toque para evitar quemarse.
- PRECAUCIÓN: superficie caliente. Durante o inmediatamente después del funcionamiento, toque el producto únicamente por el asa de la canastilla.

- El pelo, la bisutería, las joyas y la ropa no deben entrar en contacto con el producto en funcionamiento para prevenir lesiones.
- No use el producto si uno de sus componentes está dañado.
- Informe también a los otros usuarios sobre los peligros.
- Durante el cocinado sale vapor caliente. Emplee en todo momento guantes de cocina y no se incline sobre el producto.
- Seque los alimentos bien antes de cocinarlos para evitar que se produzca demasiado vapor.
- Durante el cocinado sale aire caliente del orificio de salida de aire de la parte trasera del producto. Mantenga la cara y las manos a una distancia segura del aire caliente y el orificio de salida de aire. Hay que tener especial precaución al sacar la canastilla del producto.



¡ADVERTENCIA!

¡Peligro de incendio!

Existe peligro de incendio debido a superficies calientes.

- No coloque el producto sobre una hornilla de gas o eléctrica de ningún tipo, placas de cocina eléctricas u hornos calientes.
- No coloque objetos sobre el producto ni lo cubra.
- No cambie el producto de sitio durante el funcionamiento. Espere hasta que el producto se haya enfriado completamente.
- No llene la canastilla de aceite o grasa.
- Coloque la canastilla caliente siempre sobre una base resistente al calor.

¡AVISO!

¡Riesgo de daños!

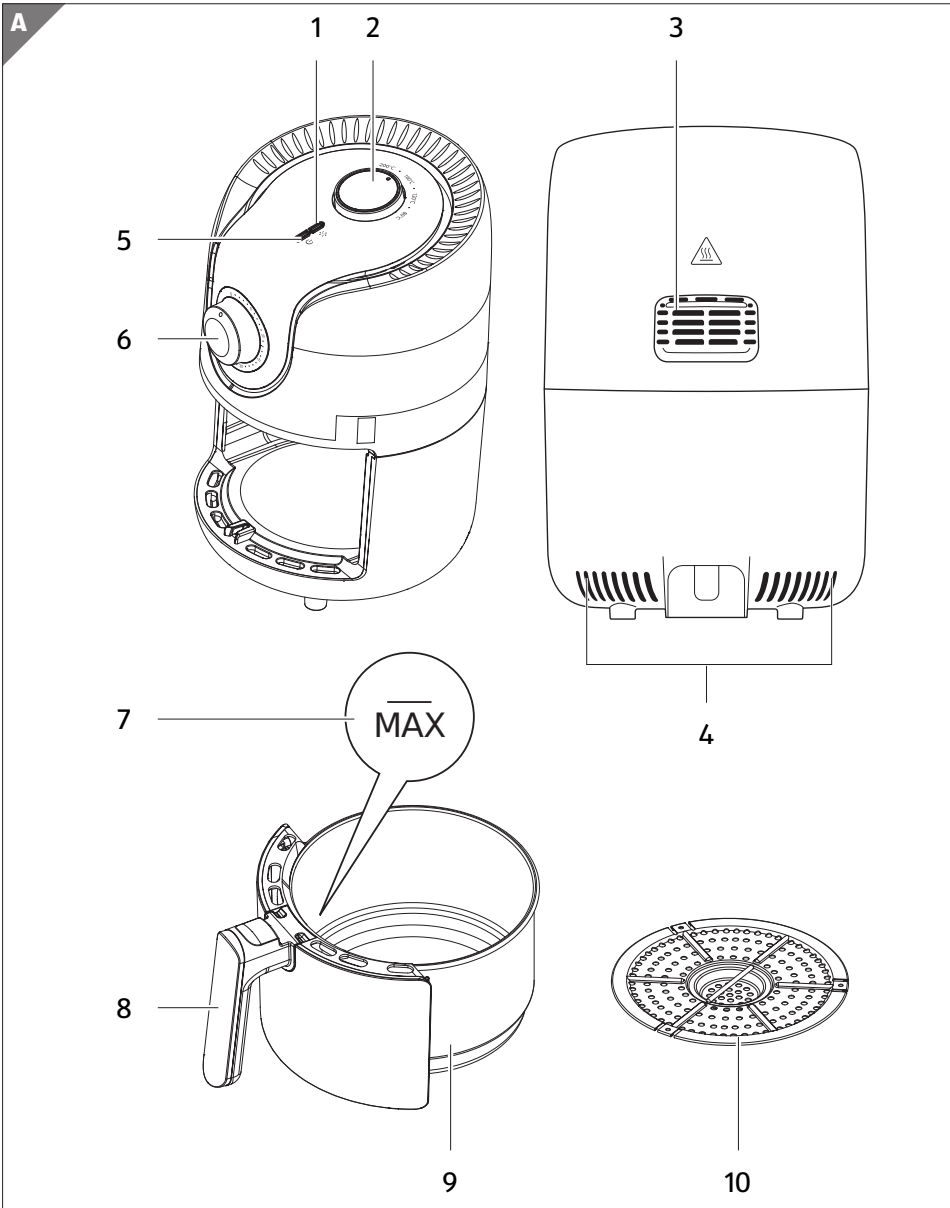
Un manejo inadecuado puede causar daños en el producto.

- Utilice el producto únicamente sobre una superficie de trabajo de fácil acceso, plana, seca, resistente al calor y con una

estabilidad suficiente. Nunca coloque el producto en el borde o en el filo de la superficie de trabajo.

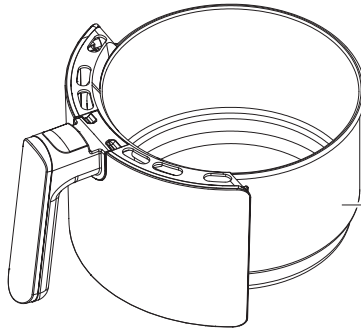
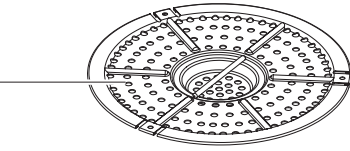
- No coloque el producto directamente junto a una pared o debajo de armarios colgados para evitar que se produzca una acumulación de calor. El vapor que sale podría dañar los muebles.
- No coloque el producto nunca sobre o cerca de superficies calientes (placas de cocción, etc.) y no exponga el producto bajo ningún concepto a temperaturas elevadas (calefactores, etc.) o a los factores atmosféricos (lluvia, etc.).
- No deje que el cable de red entre en contacto con piezas calientes.
- No añada nunca aceite, agua u otro líquido en el producto.
- Nunca sumerja el producto en agua para limpiarlo ni emplee limpiadores a vapor. De lo contrario, el producto podría resultar dañado.
- No introduzca el producto bajo ningún concepto en el lavavajillas. Esto lo destrozaría.
- Deje de usar el producto si componentes del mismo presentan grietas o se han deformado. Sustituya los componentes dañados solo por piezas de repuesto originales adecuadas.

Contenido del suministro / piezas del dispositivo



B

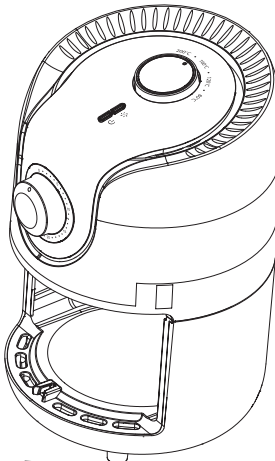
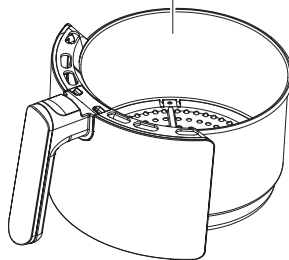
10



9

C

9



Antes del primer uso

Comprobación del dispositivo y del contenido

¡AVISO!

¡Riesgo de daños!

La superficie del producto podría sufrir daños si el embalaje se abre sin cuidado con un cuchillo afilado u otros objetos puntiagudos.

- Actúe con cuidado al abrirlo.

1. Extraiga el producto del embalaje.
2. Compruebe que el contenido esté completo (véase el capítulo "Contenido del suministro/piezas del dispositivo").
3. Compruebe si el producto o las piezas presentan daños. No ponga un producto dañado en funcionamiento y póngase en contacto con el fabricante en el centro de servicio que se indica en la tarjeta de garantía.

Limpieza básica del producto

1. Retire el material de embalaje y todas las láminas de protección, en el caso de que las hubiera.
2. Limpie todas las piezas del contenido del suministro de la forma descrita en el capítulo «Limpieza».

El producto está limpio y listo para su uso.

Colocación del producto

1. Coloque el producto únicamente sobre una superficie de trabajo de fácil acceso, plana, seca, resistente al calor y con una estabilidad suficiente.
2. Coloque el platillo **10** en la canastilla **9** (véase **fig. B**). Presione el platillo hacia abajo para asegurarse de que quede colocado recto en el fondo de la canastilla.
3. Deslice la canastilla completamente en el producto (véase **fig. C**).

Funcionamiento



- Coloque siempre primero el platillo en la canastilla antes del uso. No emplee el producto nunca sin el platillo.
- Si así lo desea, puede calentar el producto primero sin ingredientes. En ese caso, ajuste el temporizador a 3 minutos.

1. Conecte el enchufe con la red eléctrica y asegúrese de que la salida de vapor **3** y las ranuras de ventilación **4** no estén bloqueadas.
2. Extraiga la canastilla **9** por el asa **8** del producto.
3. Introduzca el alimento en la canastilla. No llene la canastilla por encima de la marca **MAX 7** del lado interior.

Para preparar pasteles, quiches o similares, introduzca los alimentos en un molde o bandeja para horno en la canastilla.

4. Deslice la canastilla completamente en el producto (véase **fig. C**).
5. Coloque el regulador de temperatura **2** en la posición deseada para ajustar la temperatura (véase el capítulo «Tiempos de cocción, temperaturas y cantidades»).
6. Ajuste el temporizador **6** en la posición deseada para ajustar el tiempo de cocción e iniciar el cocinado. Si no ha calentado el producto antes, deje que los alimentos se hagan durante 3 minutos más.

El cocinado se inicia. El indicador de funcionamiento **5** se ilumina en verde y el indicador de calentamiento **1** en rojo. El indicador de calentamiento se apaga en cuanto el producto haya alcanzado la temperatura ajustada.



El indicador de calentamiento se enciende y se apaga durante el cocinado ya que el termostato mantiene la temperatura ajustada.

7. Dependiendo de los alimentos, estos deberían sacudirse después de la mitad del tiempo de cocción para que se hagan por igual:
 - Extraiga la canastilla del producto por el asa.
 - Sacuda la canastilla con cuidado para dar la vuelta a los alimentos.
 - Vuelva a introducir la canastilla completamente en el producto.
8. Una vez transcurrido el tiempo de cocción ajustado, suena una señal acústica y el producto se apaga. El indicador de funcionamiento y el indicador de calentamiento se apagan.
9. Desconecte el producto de la red eléctrica.
10. Extraiga la canastilla del producto por el asa y póngala sobre una superficie resistente al calor.
11. Extraiga los alimentos de la canastilla. No gire la canastilla ya que el aceite que pudiera haberse almacenado en el fondo de la misma podría caer sobre los alimentos. Emplee unas pinzas de barbacoa para sacar, p. ej., trozos de carne grandes.

Sistema de desconexión automática

El producto está equipado con un temporizador **6**. Este se apaga automáticamente cuando el tiempo en el temporizador ha llegado a 0. Si desea acabar el cocinado antes de tiempo, gire el temporizador manualmente a 0.

Tiempos de cocción, temperaturas y cantidades

Los tiempos de cocción, las temperaturas y las cantidades que se ofrecen a continuación son meramente indicativos. Estos pueden variar dependiendo de las características de los alimentos a cocinar.

	Cantida d en g	Tiempo de cocción en minutos	Temperatura en °C	Dar la vuelta/ sacudir	Información adicional
Patatas fritas congeladas finas	300-400	9-16	200	Sí	
Patatas fritas congeladas gruesas	300-400	11-20	200	Sí	
Patatas fritas frescas (8 x 8 mm)	300-400	16-20	200	Sí	Añadir 1/2 cucharada de aceite
Gajos de patata	500	25-30	200	Sí	
Filete	100-500	20-40	180	No	
Chuletas de cerdo	100-500	15-20	180	No	
Hamburguesa	100-500	7-15	180	No	
Pechuga de pollo	100-500	15-20	180	No	
Rollitos de primavera	100-400	10-15	200	Sí	Para platos listos para cocinar
Nuggets de pollo congelados	100-500	12-18	200	Sí	Para platos listos para cocinar
Palitos de pescado congelados	100-500	6-10	200	No	Para platos listos para cocinar
Queso empanado	100-500	20-25	180	No	Para platos listos para cocinar
Verdura rellena	100-300	15	160	No	

	Cantida d en g	Tiempo de cocción en minutos	Temperatura en °C	Dar la vuelta/ sacudir	Información adicional
Pasteles	300	20-25	160	No	Emplear un molde
Quiche	400	20-22	180	No	Emplear un molde/bandeja para horno
Magdalenas	300	15-18	200	No	Emplear un molde
Tentempiés dulces	400	20	160	No	Emplear un molde/bandeja para horno

Resolución de problemas

Póngase en contacto con nuestro centro de atención al cliente si se producen averías que no pueda solucionar usted mismo. Encontrará los datos de contacto en la tarjeta de garantía adjunta.

Problema	Causa posible	Solución del fallo
El producto no funciona.	El enchufe no está conectado con una toma de corriente.	Conecte el producto con una toma de corriente correctamente instalada.
	El temporizador 6 no se ha ajustado.	Ajuste el temporizador en la posición deseada para ajustar el tiempo de cocción e iniciar el cocinado.
Los alimentos no están hechos.	La cantidad introducida es demasiado grande.	Llene la canastilla 9 con trozos pequeños. Los trozos pequeños se cocinan más homogéneamente.
Los alimentos no se han hecho por igual.	Los alimentos están muy juntos.	Sacuda la canastilla para distribuir los alimentos homogéneamente. Algunos alimentos deben sacudirse aprox. a la mitad del tiempo de cocción.

Problema	Causa posible	Solución del fallo
Los fritos no están suficientemente crujientes.	Ha usado alimentos no adecuados para el producto.	Emplee tentempiés aptos para horno o ligeramente engrasados para que queden más crujientes.
La canastilla no se puede introducir completamente en el producto.	La canastilla está demasiado llena.	No llene la canastilla por encima de la marca MAX 7.
Formación de humo blanco en el producto.	Los alimentos están grasos.	Durante la preparación de alimentos grasos, cae grasa en el recipiente. La grasa hace que el recipiente se caliente más de lo normal, esto no influye negativamente ni en el producto ni en el resultado del cocinado.
	El recipiente contiene todavía restos de grasa de un cocinado anterior.	Los restos de grasa se queman en el compartimento para freír. Limpie el recipiente después de cada uso.
Las patatas fritas frescas no se fríen por igual.	Las tiras de patata no se han ablandado lo suficiente.	Deje las tiras de patata aprox. ½ hora en agua fría para que suelten el almidón. Séquelas con papel de cocina antes de añadirlas.
	El tipo de patata no es apto para freír.	
Las patatas fritas frescas no quedan crujientes.	Las patatas están demasiado húmedas.	La textura crujiente depende del contenido de agua y almidón del tipo de patata y la cantidad de aceite.
		Séque las patatas cuidadosamente y cúbralas con aprox. ½ cucharada de aceite.
		Corte las patatas en trozos más pequeños.

Limpieza

¡AVISO!

¡Peligro de cortocircuito!

Si en la carcasa se introduce agua u otro líquido, podría producirse un cortocircuito.

- No sumerja el producto ni el cable de red o el enchufe en agua ni en otro líquido.
- Evite por todos los medios que se introduzcan agua u otros líquidos en el producto.

¡AVISO!

¡Riesgo de daños!

Un manejo inadecuado puede causar daños en el producto.

- No use detergentes agresivos, cepillos con cerdas de metal o nailon o productos de limpieza afilados o metálicos como cuchillos, espátulas duras o similares. Estos podrían dañar las superficies.
 - No introduzca el producto bajo ningún concepto en el lavavajillas. Esto lo destrozaría.
1. Extraiga el enchufe antes de proceder a la limpieza.
 2. Deje que el producto se enfríe completamente. Extraiga la canastilla **9** para que el producto pueda enfriarse más rápidamente.
 3. Limpie las superficies del producto con un paño húmedo.
 4. Limpie el platillo **10** y la canastilla con agua caliente, un poco de detergente y una esponja que no raye.
La canastilla y el platillo se pueden lavar también en el lavavajillas.
 5. Limpie el interior del producto con un paño húmedo y un poco de líquido lavavajillas.
 6. Deje que todas las piezas se sequen por completo.

Almacenamiento

Todas las piezas deberán estar completamente secas antes de guardarlo.

- Guarde el producto siempre en un lugar seco.
- Proteja el producto de la radiación solar directa.
- Guarde el producto en un lugar inaccesible para los niños y bien cerrado.

Especificaciones técnicas

Modelo:	MHF1
Tensión de alimentación:	220–240 V~, 50-60 Hz
Potencia:	1000 W
Longitud del cable:	87 cm
Capacidad:	1,5 l
Clase de protección:	I
Peso:	2700 g
Dimensiones:	aprox. 26,3 × 20,5 × 31,5 cm

Declaración de conformidad



La Declaración de conformidad UE puede solicitarse en la dirección que aparece al final de este manual.

Eliminación

Eliminación del embalaje

Elimine el embalaje por tipos de material. Deseche el papel y cartón a través del servicio de papel reciclado, y los envoltorios a través del servicio de recolección apropiado.

Eliminar el dispositivo viejo



Los dispositivos viejos no deben eliminarse en la basura doméstica.

Si ya no se puede usar el producto, todo usuario está **obligado por ley a separar los dispositivos viejos de la basura doméstica** y llevarlos, por ejemplo, a un punto de recolección municipal o del distrito. De este modo, se puede garantizar que los dispositivos viejos se reciclan adecuadamente y se evitan consecuencias negativas para el medio ambiente. Por este motivo, los dispositivos eléctricos están señalizados con el símbolo que aparece arriba.

Table of content

General information	74
Reading and storing the user manual.....	74
Intended use	74
Explanation of symbols	74
Safety.....	75
Package contents / device components	81
Before first use	83
Check the product and scope of delivery.....	83
Initial cleaning of the product.....	83
Setting up the product.....	83
Operation	83
Automatic switch-off function.....	84
Cooking times, temperatures and quantities.....	85
Troubleshooting	86
Cleaning	87
Storage	88
Technical data	88
Declaration of conformity	88
Disposal	88
Disposing of the packaging.....	88
Dispose of old electrical device.....	89
Warranty	

General information

Reading and storing the user manual



This user manual belongs to this mini hot air deep fryer (referred to as the "product" below). It contains important information on how to set up and handle the product.

Read the user manual carefully, in particular the safety instructions, before using the product. Failure to follow this user manual may lead to severe injuries or product damage.

This user manual is based on the standards and regulations that are valid within the European Union. Outside the EU, please also note the country-specific directives and laws.

Keep this user manual for future reference. If you pass this product on to a third party, you must also supply this user manual.

Intended use

The product is exclusively designed for preparing foods in standard household quantities and must only be used in indoor rooms. It can be used to prepare vegetables, chips, meat and poultry and also for cakes.

The product is intended for private use only and is not suitable for commercial use. Use the product only as described in this operating manual. Any other use is improper and may lead to product damage or even personal injury. This product is not a toy.

The manufacturer or retailer assumes no liability for damage caused by improper or incorrect use.

Explanation of symbols

The following symbols are used in this user manual, on the product or on the packaging.



This symbol provides you with useful additional information on handling and use.



Declaration of conformity (see chapter “Declaration of conformity”):
Products marked with this symbol meet all the applicable Community regulations of the European Economic Area.



This symbol denotes food-safe products. Taste and odour are not impaired.



Products marked with this symbol correspond to protection class I.



Warning of hot parts. The surfaces may heat up during operation.

Safety

The following signal words are used in this user manual.

 **WARNING!**

This signal symbol/word denotes a hazard with an average risk level that could lead to death or severe injury if it is not avoided.

 **CAUTION!**

This signal symbol/word denotes a hazard with a low risk level that could lead to mild or moderate injury if it is not avoided.

NOTE!

This signal word provides a warning about potential material damage.

Safety instructions

IMPORTANT SAFEGUARDS

When using electrical appliances, basic safety precautions should always be followed including the following safety notices. Read all instructions.



WARNING!

Risk of electric shock!

Faulty electric installation or excess mains voltage can cause an electric shock.

- Only connect the product to a properly installed socket. The mains voltage must match the value indicated on the rating plate.
- Only connect the power cable to an easily accessible socket so that you can quickly disconnect it from the mains power in the event of a malfunction.
- Do not connect the product if the product, power cable or a mains plug shows visible signs of damage.
- If the power cable of the product is damaged, it must be replaced by the manufacturer, the manufacturer's customer service or a similarly qualified person in order to prevent hazards.
- Do not open the product; have repairs performed by qualified experts. Contact the service address indicated on the warranty card. No liability is assumed and warranty claims shall be excluded in the case of unauthorised repairs, improper connection or incorrect operation.
- When repairing, only use parts that correspond to the original product data. There are electrical and mechanical parts in this product to protect you from danger sources.
- Do not operate the product by means of an external timer or separate remote-control system.
- Do not immerse the product, power cable or mains plug in water or other liquids.
- Never touch the power plug with wet hands.

- Never pull the power cable out of the socket by the cord; always grip the plug instead.
- Never use the power cable as a carry handle.
- Keep the product and the power cable away from open flames and hot surfaces.
- Install the power cable so that no-one can trip over it.
- Do not bend the power cable and do not pass it over sharp edges.
- Only use the product in indoor rooms. Never operate it in damp rooms or in the rain.
- Never store or use the product where it can fall into a tub or sink. Do not use the product if it has fallen into water.
- Never reach for the product if it falls into water. Disconnect the product from the mains immediately.
- Make sure that children do not insert objects into the product.
- If you are not using the product, are cleaning it, or in the event of a malfunction, always turn the product off and pull the mains plug out of the socket.

 **WARNING!**

Danger to children and persons with reduced physical, sensory or mental abilities (e.g. partially disabled, elderly people with reduced physical and mental abilities) or lack of experience and knowledge (e.g. older children).

- This product must not be used by children under 8.
- Children aged 8 years and older as well as people with reduced physical, sensory or mental abilities or a lack of experience and knowledge may only use this product if they are supervised or have been given instruction on using the product in a safe way and understand the hazards involved.

- Keep children under 8 away from the product and the power cable.
- Do not let children carry out cleaning or user maintenance.
- Cooking utensils must be set up in a stable position by the handles (if available) to prevent hot liquid spills.
- Do not leave the product unattended when in use.
- Do not let children play with the packaging film. They may become tangled when playing and suffocate.

 **WARNING!**

Risk of injury!

Improper handling of the product can cause injuries.

- Parts of the product become hot during use. Do not touch these to prevent burns.
- CAUTION! Hot surface! During and right after use, only touch the product on the handle of the frying basket.
- Hair, jewellery and clothing must not come into contact with the product while it is in operation to prevent injuries.
- Do not use the product if one of its components is damaged.
- Also point out the hazards to other users.
- Hot steam emerges during cooking. Always use oven gloves and do not bend over the product.
- Dry foods thoroughly before frying to prevent excess steam formation.
- Hot air escapes from the vent at the back of the product during frying. Keep your face and hands at a safe distance from the hot air and the vent. Pay special attention when lifting the frying basket out of the product.

 WARNING!**Fire hazard!**

Fire hazard due to hot surfaces.

- Do not place the product on any kind of hot gas or electric stove, electric hot plates or in a heated oven.
- Do not place any objects on the product or cover it up.
- Do not move the product when in use. Wait until the product has cooled down completely.
- Do not fill the frying basket with fat or oil.
- Always place the hot frying basket on a heat-resistant surface.

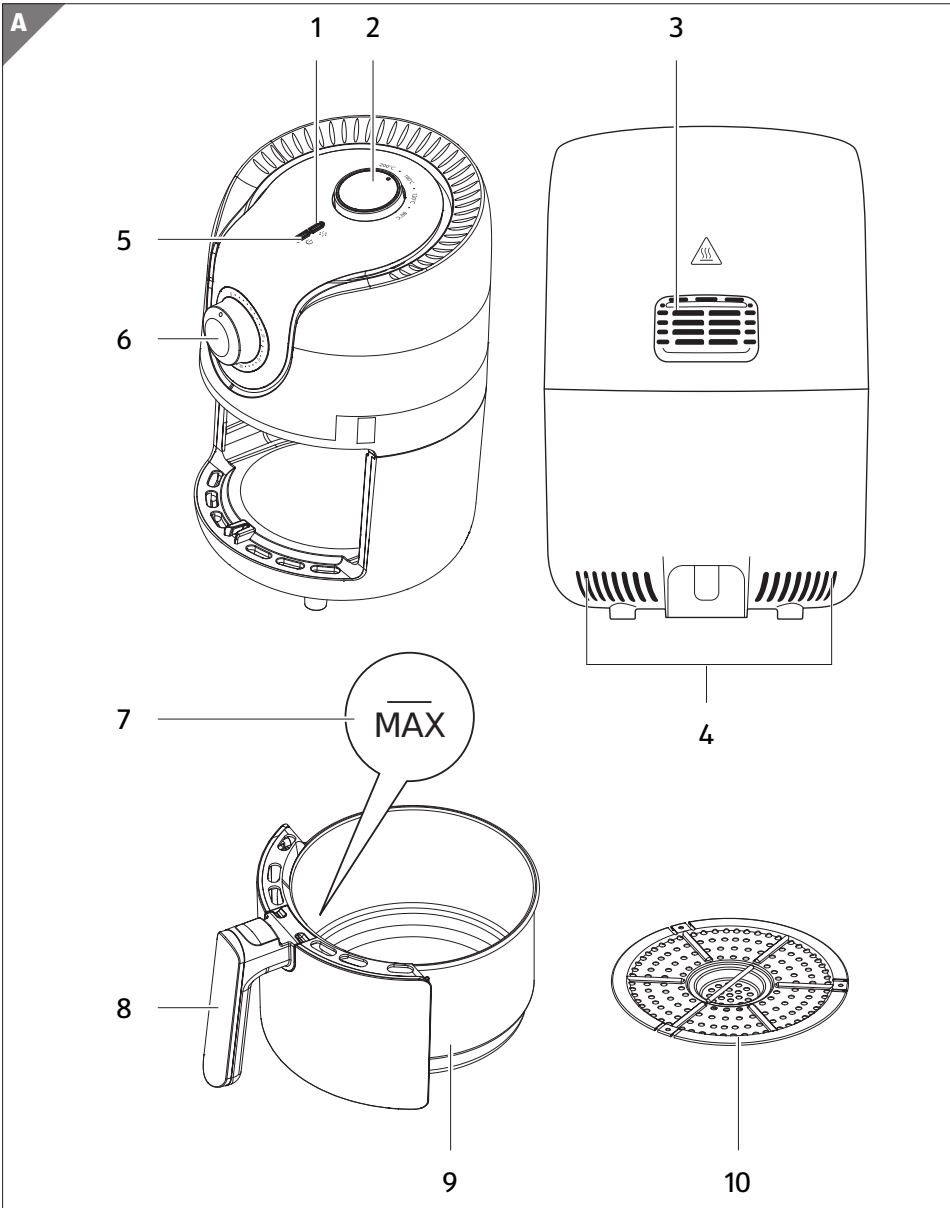
NOTE!**Risk of damage!**

Improper assembly can damage the product.

- Operate the product on an easily accessible, level, dry, heat resistant and sufficiently stable work surface. Never place the product on the edge of the work surface.
- To avoid a build-up of heat, do not position the product directly against a wall or under wall-mounted cabinets or similar. The emerging steam can damage furniture.
- Never place the product on or near hot surfaces (stove tops, etc.) and never expose the product to high temperatures (heaters, etc.) or to bad weather (rain, etc.).
- Do not let the power cable come into contact with hot parts.
- Never pour oil, water or other liquids into the product.
- Never immerse the product in water to clean it, and do not use a steam cleaner. This can damage the product.
- Never wash the product in the dishwasher. This would destroy it.

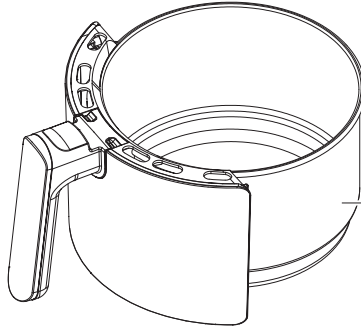
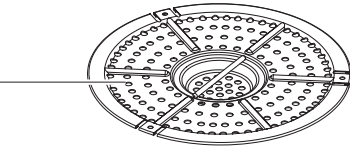
- Stop using the product if any of its components are cracked or deformed. Only replace damaged components with matching original spare parts.

Package contents / device components



B

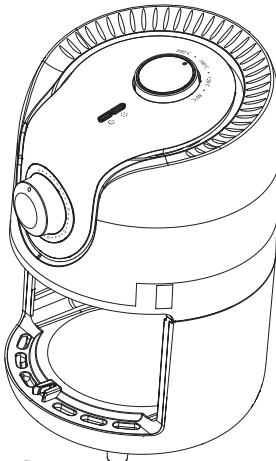
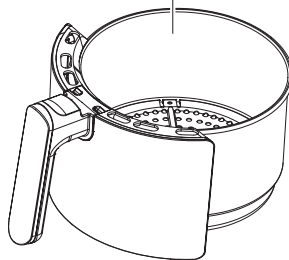
10



9

C

9



Before first use

Check the product and scope of delivery

NOTE!

Risk of damage!

If opening the packaging with a sharp knife or other pointed object, be careful to avoid damaging the product's surface.

- Proceed carefully with opening the packaging.
1. Take the product out of the packaging.
 2. Check that the delivery is complete (see chapter "Package contents/device components").
 3. Inspect the product and individual parts for damage. Do not operate a damaged product, instead, contact the manufacturer via the service center listed on the warranty card.

Initial cleaning of the product

1. Remove the packaging and all protective film, if present.
2. Clean all parts of the delivery as described in the "Cleaning" section.

The product is clean and ready for use.

Setting up the product

1. Operate the product on an easily accessible, level, dry, heat resistant and sufficiently stable work surface.
2. Insert the strainer **10** in the frying basket **9** (see **Fig. B**). Press the strainer down to ensure that it is positioned straight on the bottom of the frying basket.
3. Slide the frying basket all the way into the product (see **Fig. C**).

Operation



- Always put the strainer into the frying basket before use. Never use the product without the strainer.
- If you want, you can first heat the product without putting in ingredients. In this case, set the timer to 3 minutes.

1. Connect the mains plug to the mains socket and make sure that the steam outlet **3** and the vents **4** are not blocked.
2. Pull the frying basket **9** out of the product by the handle **8**.

- Put the foods to be cooked into the frying basket. Do not fill the frying basket beyond the MAX marker **7** on the inside.

For preparing cakes, quiche or similar foods, place the food in the frying basket in a baking pan or casserole dish.

- Slide the frying basket all the way into the product (see **Fig. C**).
- Set the temperature control dial **2** to the desired position to set the temperature (see section "Cooking times, temperatures and quantities").

- Set the timer **6** to the desired position to set the cooking time and start the cooking process. If you did not let the product heat up beforehand, let the foods cook for 3 minutes longer.

The cooking process starts. The operating lamp **5** is lit green and the heating lamp **1** is lit red. The heating lamp goes off as soon as the product has reached the set temperature.



The heating lamp switches on and off during cooking, because the thermostat maintains the set temperature.

- Depending on the type of food, this should be shaken or flipped after half the cooking time to ensure even cooking:
 - Pull the frying basket out of the product by the handle.
 - Shake the frying basket carefully to flip the food.
 - Slide the frying basket all the way back into the product.
- After expiration of the set cooking time, a signal sounds and the product switches itself off. The operating lamp and the heating lamp go off.
- Disconnect the product from the mains power supply.
- Pull the frying basket out of the product by the handle and set it down on a heat-resistant surface.
- Take the cooked food out of the frying basket. Do not turn the frying basket upside down; otherwise any oil that has collected on the bottom of the frying basket might get onto the ingredients. Use barbecue tongs or similar to take out larger pieces of meat.

Automatic switch-off function

The product is equipped with a timer **6**. It shuts off automatically once the timer has counted down the time to 0. If you want to stop the cooking process early, manually set the timer to 0.

Cooking times, temperatures and quantities

The cooking times, temperatures and quantities listed below are reference values only. They can vary depending on the product being cooked.

	Quantity in g	Cooking time in minutes	Temperature in °C	Turning/shaking	Additional information
Thin frozen chips	300-400	9-16	200	Yes	
Thick frozen chips	300-400	11-20	200	Yes	
Raw chips (8 × 8 mm)	300-400	16-20	200	Yes	Add 1/2 tablespoon oil
Potato wedges	500	25-30	200	Yes	
Steak	100-500	20-40	180	No	
Pork cutlets	100-500	15-20	180	No	
Hamburger	100-500	7-15	180	No	
Chicken breast	100-500	15-20	180	No	
Spring rolls	100-400	10-15	200	Yes	For oven-cooked ready meal
Frozen chicken nuggets	100-500	12-18	200	Yes	For oven-cooked ready meal
Frozen fish fingers	100-500	6-10	200	No	For oven-cooked ready meal
Breaded baked cheese	100-500	20-25	180	No	For oven-cooked ready meal
Stuffed vegetable	100-300	15	160	No	
Cake	300	20-25	160	No	Use baking tin
Quiche	400	20-22	180	No	Use baking tin/casserole dish
Muffins	300	15-18	200	No	Use baking tin
Sweet snacks	400	20	160	No	Use baking tin/casserole dish

Troubleshooting

Contact our service centre for any malfunctions that you cannot remedy yourself. You will find the contact data on the enclosed warranty card.

Problem	Possible cause	Troubleshooting
The product does not work.	The mains plug is not connected to a socket.	Connect the product to a properly installed socket.
	The timer 6 is not set.	Set the timer to the desired position to set the cooking time and start the cooking process.
The food is not cooked.	The fill quantity is too high.	Fill the frying basket 9 with small pieces. Small pieces cook more evenly.
The food is not uniformly cooked.	Foods are too close to one another.	Shake the frying basket to spread the food evenly. Some food has to be shaken after approximately half of the cooking time.
The fried food is not crisp enough.	You have used food that is not suitable for the product.	Use oven-baked or slightly greasy snacks for crisper results.
The frying basket cannot be slid all the way into the product.	The frying basket is overfilled.	Do not fill the frying basket higher than the MAX marker 7 .
White smoke emerges from the product.	The food is greasy.	Fat drips into the chip pan when preparing fatty food. The fat causes more heat than normal in the chip pan - this does not impair the product or the cooking result.
	The chip pan shows fatty residues from previous cooking.	Fatty residues burn in the chip pan. Clean the chip pan after each use.

Problem	Possible cause	Troubleshooting
Raw chips are not fried evenly.	The chips were not soaked properly.	Put the chips in cold water for about ½ hour so that the starch comes out. Dry them with a paper towel before putting in the frying basket.
	The type of potato is not suited for frying.	
Raw chips do not turn crisp.	The potatoes are too damp.	The crispness depends on the water and starch content of the type of potato and on the oil quantity.
		Dry the potatoes thoroughly and then coat them with approx. ½ tablespoon oil.
		Cut the potatoes into smaller pieces.

Cleaning

NOTE!

Risk of short circuit!

If water or other liquids enter the housing, they can cause a short circuit.

- Do not immerse the product, power cable or mains plug in water or other liquids.
- Do not let water and other liquids penetrate the product.

NOTE!

Risk of damage!

Improper assembly can damage the product.

- Do not use any aggressive cleaners, sharp or metal cleaning utensils such as knives, hard scrapers or similar items. These could damage the surfaces.
- Never wash the product in the dishwasher. This would destroy it.

1. Before cleaning, disconnect the mains plug.
2. Allow the product to cool down completely. Remove the frying basket **9** so that the product can cool down faster.
3. Clean the surface of the product with a damp cloth.
4. Clean the strainer **10** and the frying basket with hot water, a bit of dishwashing liquid and a non-abrasive sponge.
You can also clean the frying basket and the strainer in the dishwasher.
5. Clean the inside of the product with a damp cloth and a bit of dishwashing liquid.
6. Allow all parts to dry completely.

Storage

All parts must be completely dry before they are put away.

- Always store the product in a dry place.
- Protect the product from direct sunlight.
- Store the product away from children and safely locked.

Technical data

Model:	MHF1
Supply voltage:	220–240 V~, 50-60 Hz
Output:	1000 W
Cable length:	87 cm
Volume:	1.5 l
Protection class:	I
Weight:	2700 g
Dimensions:	ca. 26.3 × 20.5 × 31.5 cm

Declaration of conformity



You can request the EU declaration of conformity from the address provided at the end of this manual.

Disposal

Disposing of the packaging

Sort the packaging before you dispose of it. Dispose of paperboard and cardboard with the recycled paper service and wrappings with the appropriate collection service.

Dispose of old electrical device



Old electrical products may not be disposed of as household waste!

If the product cannot be used anymore, each consumer **is obligated by law to dispose of old products separately from household waste**, e.g. at a municipal/city district collection point. It is thereby ensured that old products are professionally recycled and negative effects on the environment are avoided. Therefore, electrical products are marked with the above symbol.

GARANTIE

Mini-Heissluftfritteuse (MHF1)

Wir garantieren für einen Zeitraum von zwei Jahren ab Kaufdatum die kostenfreie Behebung von Mängeln aufgrund Material- und Fabrikationsfehlern durch Austausch.

Garantieansprüche müssen jeweils nach Kenntniserlangung unverzüglich erhoben werden. Die Geltendmachung von Garantieansprüchen nach Ablauf des Garantiezeitraumes ist ausgeschlossen.

Im Garantiefall geben Sie das defekte Gerät mit dem ausgefüllten Garantieabschnitt unter der Angabe des Reklamationsgrundes zusammen mit dem Kassenbon an das Service Center.

Die Garantie erlischt bei missbräuchlicher oder unsachgemäßer Behandlung, bei Nichtbeachtung der für das Gerät geltenden Hinweise gemäß Bedienungsanleitung, bei Gewaltanwendungen, Schäden durch höhere Gewalt oder bei Eingriffen, die nicht von unseren autorisierten Fachgeschäften vorgenommen wurden.

GARANTIEKARTE

Mini-Heissluftfritteuse (MHF1)

Im Garantiefall sorgfältig ausfüllen und unbedingt mit dem Gerät und dem Kassenbon ein senden. Gültig für 2 Jahre ab Verkaufsdatum/Poststempel.

Kundenname: _____

Reklamationsgrund: _____

gekauft bei (bitte Kassenbon beilegen): _____

Kundenservice:

teknihall Elektronik GmbH
Assar-Gabrielsson-Str. 11-13
63128 Dietzenbach
GERMANY

Mail: tempo-ecom@teknihall.com

Hotline: 00800 33300666

Käufer

Name: _____

Straße: _____

PLZ, Ort: _____

Telefon: _____ **Mail:** _____

Unterschrift: _____



GARANTIE

Mini-friteuse à air chaud (MHF1)

Nous garantissons l'élimination gratuite des défauts dus à des vices de matériel ou de fabrication via le remplacement du produit pendant une durée de deux ans à compter de la date d'achat.

Les réclamations au titre de la garantie doivent toujours être formulées immédiatement après la prise de connaissance du défaut. Les réclamations au titre de la garantie sont exclues après l'expiration de la période de garantie.

Dans le cas d'un défaut couvert par la garantie, envoyez l'appareil défectueux accompagné du ticket de caisse et de la carte de garantie sur laquelle vous aurez indiqué le motif de la réclamation au centre SAV.

La garantie devient caduque en cas d'utilisation abusive ou incorrecte, de non-respect des consignes fournies dans la notice d'utilisation de l'appareil, d'actes de violence, de dommages résultant d'un cas de force majeure ou d'interventions non effectuées par nos magasins spécialisés agréés.

CARTE DE GARANTIE

Mini-friteuse à air chaud (MHF1)

Dans le cas d'un défaut couvert par la garantie, remplissez soigneusement la carte de garantie et envoyez-la impérativement avec l'appareil et le ticket de caisse.

Valide 2 ans à compter de la date d'achat, le cachet de la poste faisant foi.

Nom du client: _____

Motif de la réclamation: _____

Lieu d'achat (joindre le ticket de caisse): _____

Service client:

teknihall Elektronik GmbH
Assar-Gabrielsson-Str. 11-13
63128 Dietzenbach
GERMANY

Mail: tempo-ecom@teknihall.com

Hotline: 00800 33300666

Acheteur

Nom: _____

Rue: _____

CP, localité: _____

Téléphone: _____ **E-mail:** _____

Signature: _____



GARANZIA

Mini-friggitrice ad aria calda (MHF1)

Per un periodo di due anni dalla data di acquisto, garantiamo la sostituzione del prodotto a causa di difetti di materiale o fabbricazione.

Le richieste di copertura da garanzia devono essere evase immediatamente dopo la notifica. Alla fine del periodo di copertura della garanzia è escluso qualsiasi ricorso a questa.

In caso di richiesta di copertura da garanzia, il dispositivo guasto deve essere spedito al Service Center con il coupon compilato, indicante la causa del reclamo, e la ricevuta di acquisto.

L'abuso o l'utilizzo errato, l'inosservanza degli avvisi delle istruzioni per l'uso del dispositivo, l'uso di forzature, i danni causati dalle forzature o dagli interventi da parte persone diverse dai tecnici qualificati da noi autorizzati causano l'invalidazione della garanzia.

SCHEDA DI GARANZIA

Mini-friggitrice ad aria calda (MHF1)

Compilare accuratamente la scheda e inviare sempre insieme al dispositivo e alla ricevuta di acquisto. Valido per 2 anni dalla data di acquisto / timbro postale.

Nome del cliente: _____

Motivo del reclamo: _____

acquistato presso (allegare la ricevuta di acquisto): _____

Assistenza clienti:

teknihall Elektronik GmbH
Assar-Gabrielsson-Str. 11-13
63128 Dietzenbach
GERMANY

Mail: tempo-ecom@teknihall.com

Hotline: 00800 33300666

Acquirente

Nome: _____

Indirizzo: _____

CAP, località: _____

Telefono: _____ **e-mail:** _____

Firma: _____



GARANTÍA

Mini - Freidora de aire caliente (MHF1)

Garantizamos la subsanación gratuita de desperfectos derivados de fallos del material y la fabricación mediante la sustitución durante un periodo de dos años a contar desde la fecha de compra.

Los derechos de garantía deben hacerse valer inmediatamente después de constatar el defecto. Queda descartado el ejercicio de los derechos de garantía una vez finalizado el periodo de garantía.

En caso de garantía entregue el dispositivo defectuoso con el apartado de garantía relleno indicando el motivo de la reclamación junto con el comprobante de compra al centro de atención al cliente.

La garantía quedará anulada si se hace un uso abusivo o incorrecto del dispositivo, si no se observan las indicaciones vigentes para el dispositivo de acuerdo a lo recogido en el manual de instrucciones, en caso de aplicación de violencia, daños por fuerza mayor o de intervenciones realizadas en comercios especializados no autorizados por nosotros.

TARJETA DE GARANTÍA

Mini - Freidora de aire caliente (MHF1)

Rellenar cuidadosamente en caso de garantía y enviar siempre junto con el dispositivo y el comprobante de compra. Validez durante 2 años a contar desde la fecha de compra/matasellos.

Nombre del cliente: _____

Motivo de la reclamación: _____

comprado en (por favor, adjuntar comprobante de compra): _____

Kundenservice:

teknihall Elektronik GmbH
Assar-Gabrielsson-Str. 11-13
63128 Dietzenbach
GERMANY

Mail: tempo-ecom@teknihall.com

Correo electrónico: 00800 33300666

Comprador

Nombre: _____

Calle: _____

C.P., localidad: _____

Teléfono: _____ **Correo electrónico:** _____

Firma: _____



WARRANTY

Mini hot air deep fryer (MHF1)

For a period of 2 years from the date of purchase, we guarantee the remedy of defects that are due to material and production faults free of charge by means of exchange.

Warranty claims must be submitted immediately once the defect arises. Warranty claims after expiration of the warranty period are excluded.

In case of a warranty, return the defective device to the service centre together with the completed warranty slip, stating the reason for the complaint.

The warranty will be void in the case of improper or incorrect use, non-observance of the information provided in the user manual for the device, brute force, force majeure or any work on the device that was not carried out by our authorised specialist shops.

WARRANTY

Mini hot air deep fryer (MHF1)

In case of a warranty claim, fill out the card carefully and send it to us together with the device and the sales receipt. Valid for 2 years as of the selling date/postmark.

Customer name: _____

Reason for complaint: _____

purchased at (please include sales receipt): _____

Customer service:

teknihall Elektronik GmbH
Assar-Gabrielsson-Str. 11-13
63128 Dietzenbach
GERMANY

Mail: tempo-ecom@teknihall.com

Hotline: 00800 33300666

Purchaser

Name: _____

Street: _____

Town, post code: _____

Telephone: _____ **Email:** _____

Signature: _____



Vertrieben durch (keine Serviceadresse):

Distributeur (pas d'adresse de service):

Commercializzato da (nessun indirizzo assistenza):

Comercializado por (no obedece a la dirección de atención al cliente):

Sold by (no service address):

Tempo International GmbH

Friesenweg 7
22763 Hamburg
Germany