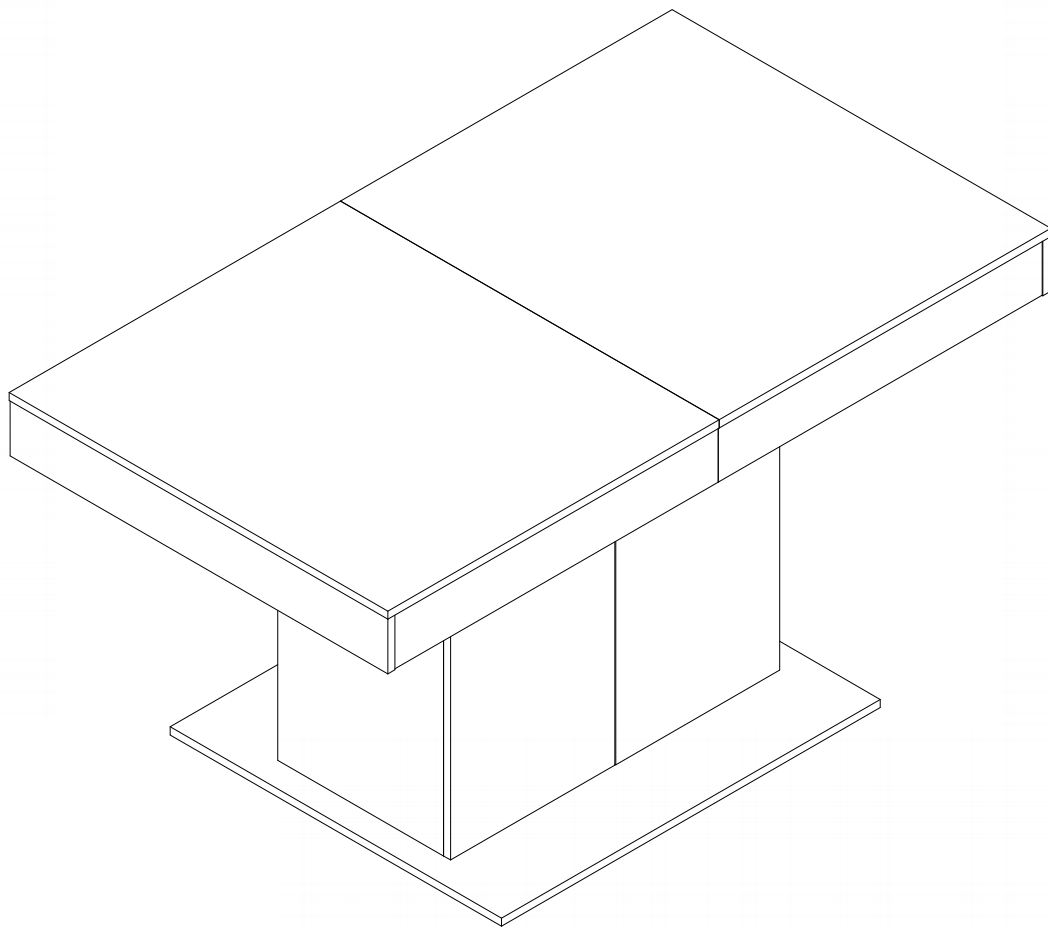


Esstisch

Montageanleitung – Bitte zum späteren Nachschlagen aufbewahren

WF321392

WF321393



Wichtig: Bitte lesen Sie diese Anleitung vollständig durch, bevor Sie mit der Montage beginnen



Sicherheits- und Pflegehinweise

Wichtig – Bitte lesen Sie diese Anleitung vollständig durch, bevor Sie mit der Montage beginnen

- Überprüfen Sie, ob alle auf den folgenden Seiten aufgeführten Komponenten und Werkzeuge vorhanden sind.
- Entfernen Sie alle Zubehörteile aus den Plastiktüten und teilen Sie sie in ihre Gruppen auf.
- Halten Sie Kinder und Tiere vom Arbeitsbereich fern, Kleinteile könnten beim Verschlucken ersticken.
- Stellen Sie sicher, dass Sie genügend Platz zum Anordnen der Teile haben, bevor Sie beginnen.

- Stellen Sie sich während der Montage nicht auf das Produkt und belasten Sie es nicht, dies könnte zu Schäden führen.
- Montieren Sie den Artikel so nah wie möglich an seiner endgültigen Position (im selben Raum).
- Montieren Sie das Gerät auf einer weichen, ebenen Oberfläche, um eine Beschädigung des Geräts oder Ihres Bodens zu vermeiden.
- Teile des Zusammenbaus sind mit 2 Personen einfacher.



- Um die Wahrscheinlichkeit einer Beschädigung Ihres Produkts zu verringern, stellen Sie bitte sicher, dass Ihre Bohrmaschine auf eine niedrige Drehmomenteinstellung eingestellt ist.

Pflege und Wartung

- Nur mit einem feuchten Tuch und einem milden Reinigungsmittel reinigen, keine Bleichmittel oder Scheuermittel verwenden.
- Überprüfen Sie von Zeit zu Zeit, dass sich an diesem Gerät keine losen Schrauben befinden.
- Dieses Produkt darf nicht im Hausmüll entsorgt werden. Bringen Sie es zu Ihrer örtlichen Abfallentsorgungsstelle.

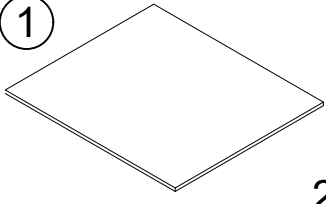
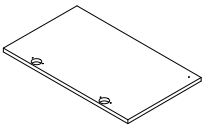
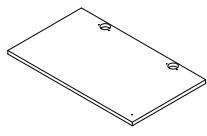
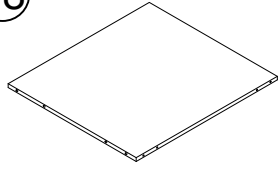
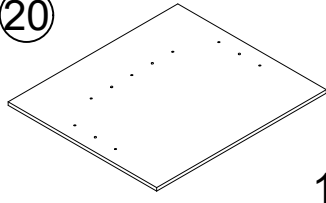
Praktische Tipps

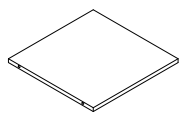
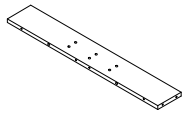
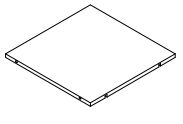
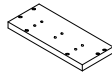
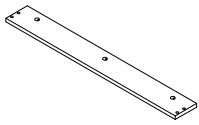
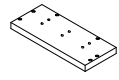
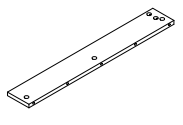
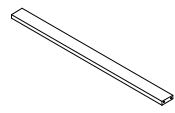
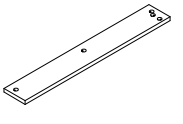
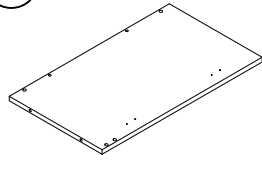
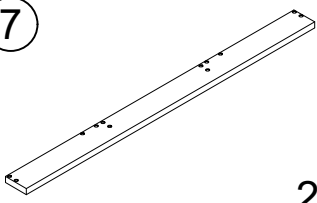
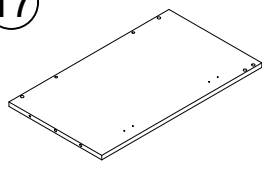
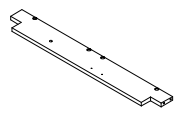
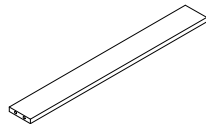
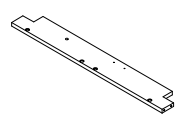
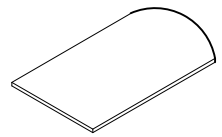
- Montieren Sie beim Zusammenbau alle Teile und Schrauben locker. Erst wenn das Produkt fertig ist, sollten Sie die Schrauben vollständig festziehen
- Überprüfen Sie regelmäßig und stellen Sie sicher, dass alle Schrauben und Anschlüsse ordnungsgemäß festgezogen sind.

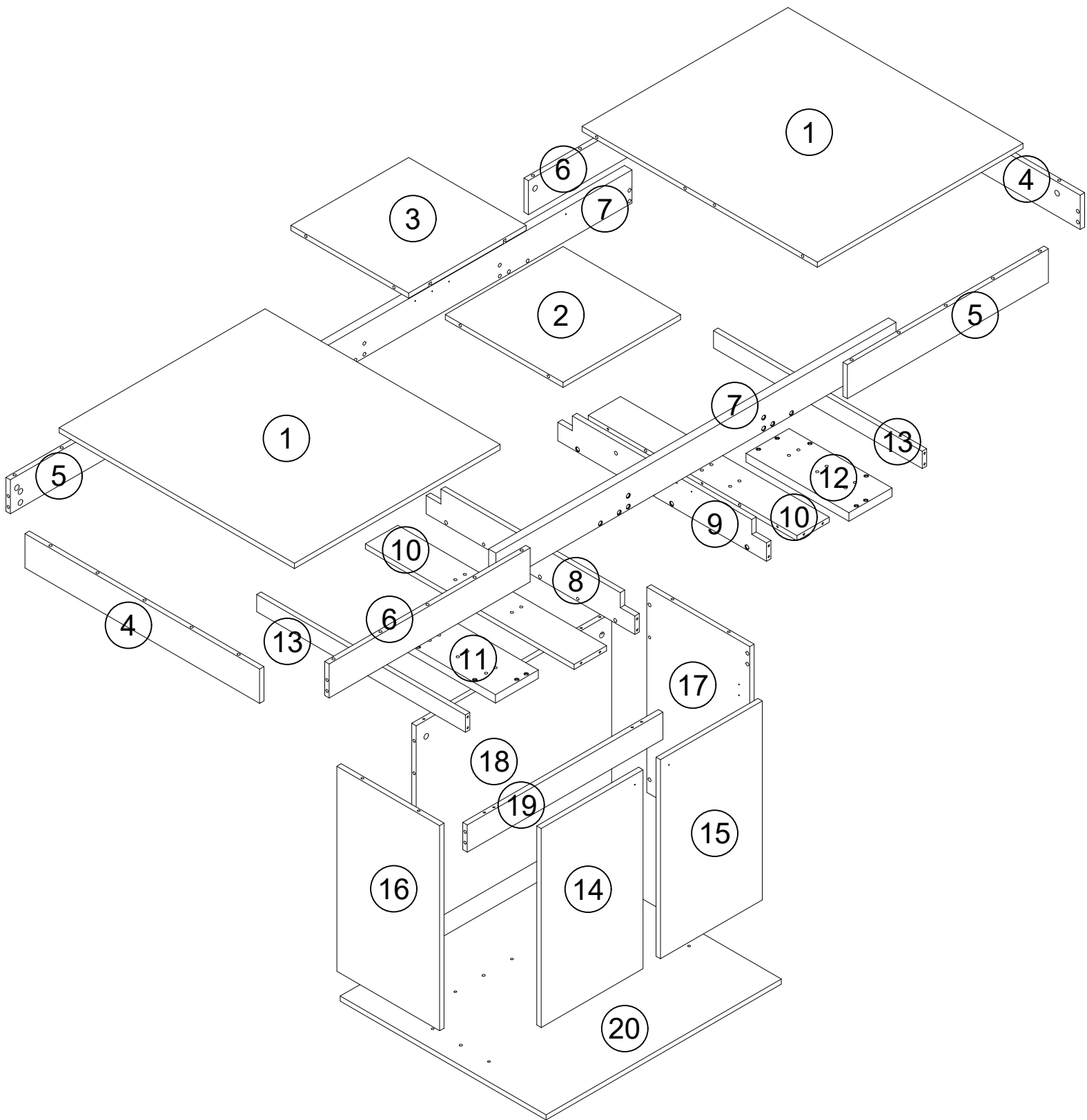
WARNUNG Um ein Umkippen zu verhindern, befolgen Sie bitte diese Anweisungen

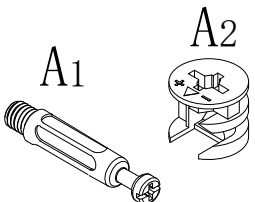
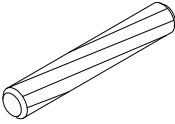

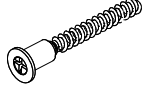
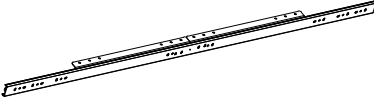
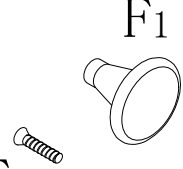
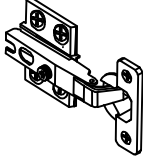
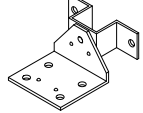

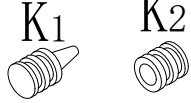
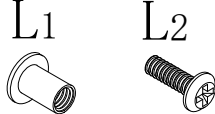
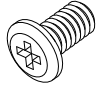
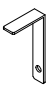
Um ein Umkippen des Produkts zu verhindern, befolgen Sie bitte die folgenden Schritte:

- Verwenden Sie die mitgelieferte Anti-Kipp-Klebe- oder Wandbefestigungsmethode (falls zutreffend).
- Erlauben Sie Kindern nicht, auf die Möbel zu klettern oder sich daran zu hängen
- Öffnen Sie nicht mehr als eine Schublade gleichzeitig
- Legen Sie keine schweren Gegenstände in die oberen Schubladen
- Legen Sie keine schweren Gegenstände auf die Möbel, es sei denn, die Möbel sind für diesen Zweck konzipiert

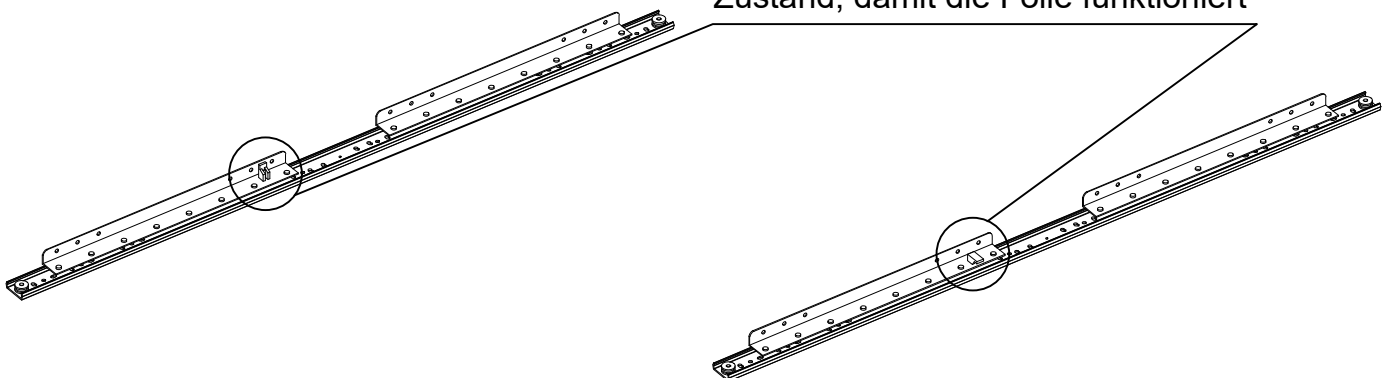
WF321392	
	2
	1
	1
	1
	1

WF321393	
	1
	2
	1
	1
	2
	1
	2
	2
	2
	1
	2
	1
	1
	1
	1
	Hardware kit

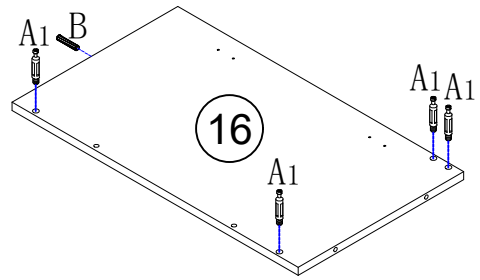
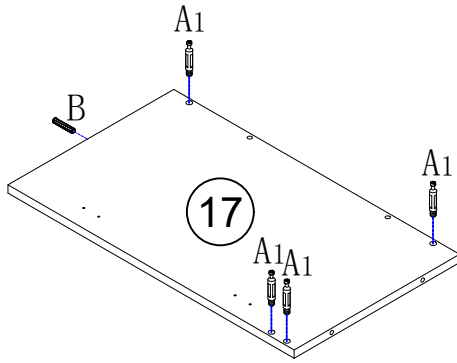


<p>A</p>  <p>A1 A2</p> <p>$\Phi 8 \times 40 \text{MM}$ 34 stk</p>	<p>B</p>  <p>24 stk</p>	<p>C</p>  <p>$\Phi 3.5 \times 14 \text{MM}$ 76 stk</p>
<p>D</p>  <p>$\Phi 7 \times 50 \text{MM}$ 51 stk</p>	<p>E</p>  <p>2 stk</p>	<p>F</p>  <p>F1</p> <p>F2 2 stk</p>
<p>G</p>  <p>4 stk</p>	<p>H</p>  <p>2 stk</p>	<p>J</p>  <p>2 stk</p>
<p>K</p>  <p>K1 K2</p> <p>8 stk</p>	<p>L</p>  <p>L1 L2</p> <p>12 stk</p>	<p>M</p>  <p>$M6 \times 12 \text{MM}$ 2 stk</p>
<p>N</p>  <p>2 stk</p>		

Schalten Sie den Schalter in diesen Zustand, damit die Folie funktioniert



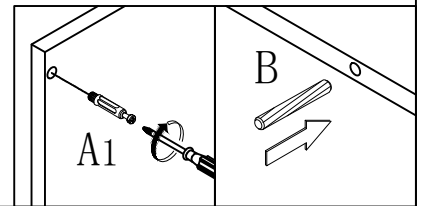
SCHRITT 1



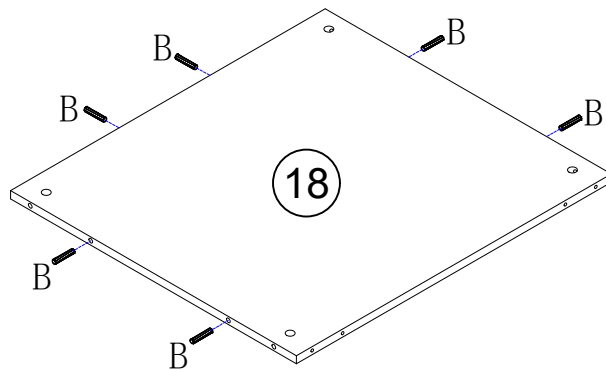
A1x8stk



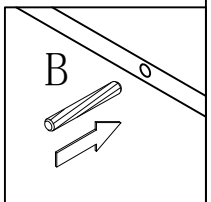
Bx2stk



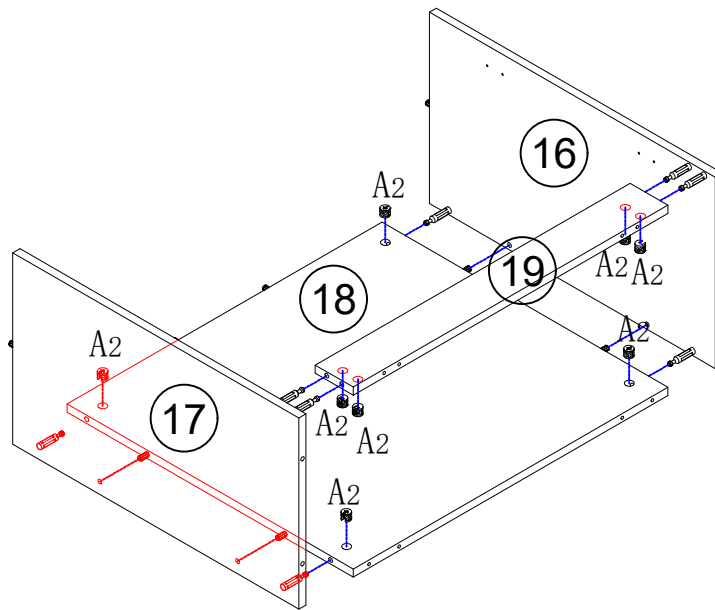
SCHRITT 2



Bx6stk

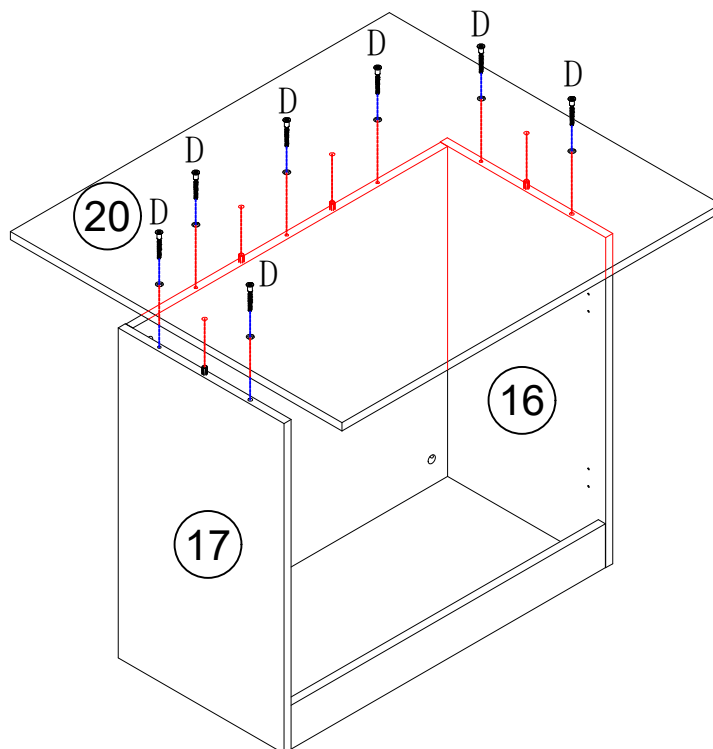


SCHRITT 3



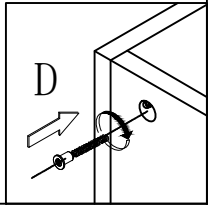
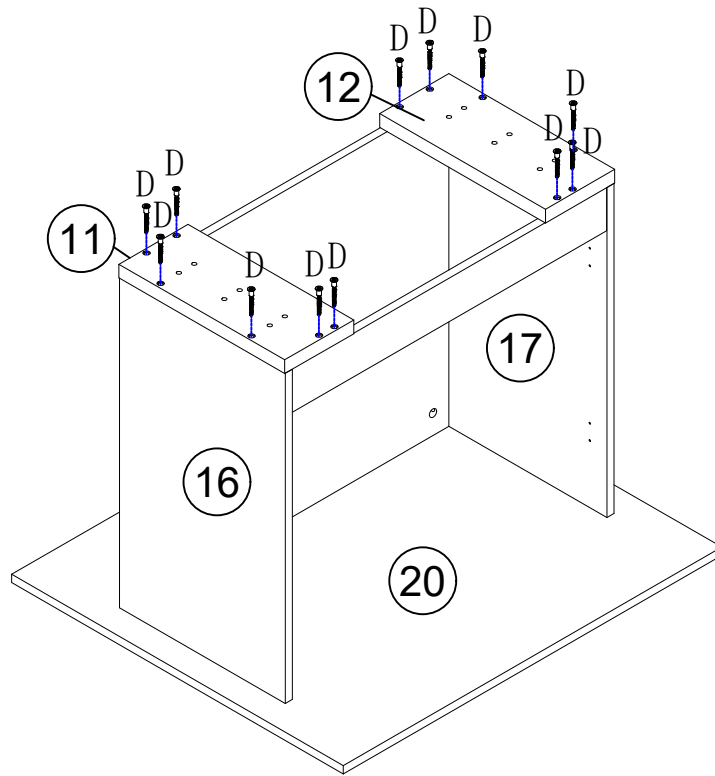
A2x8stk

SCHRITT 4



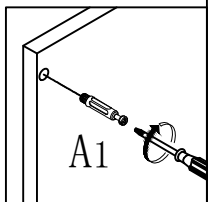
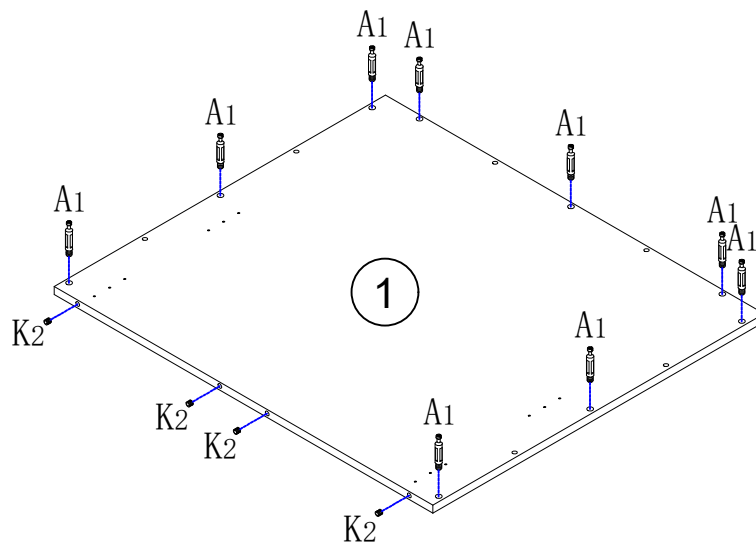
Dx7stk

SCHRITT 5



Dx12stk

SCHRITT 6

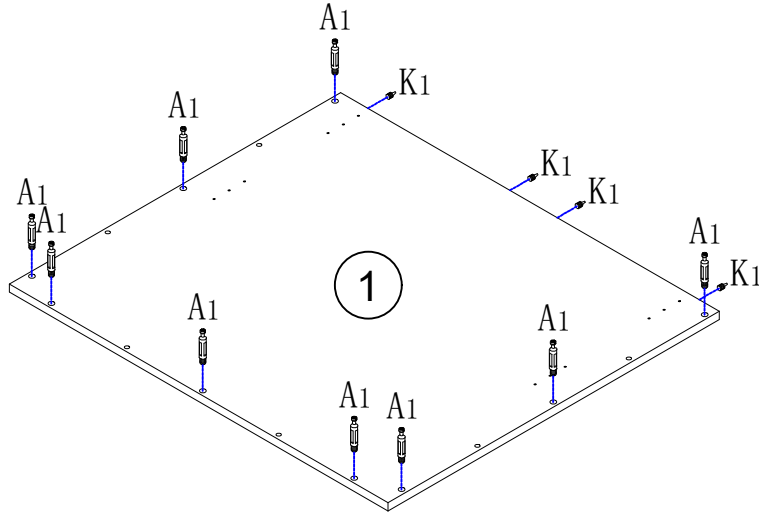




A1x9stk

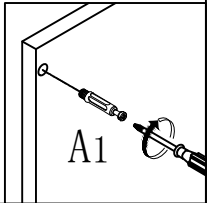


K2x4stk

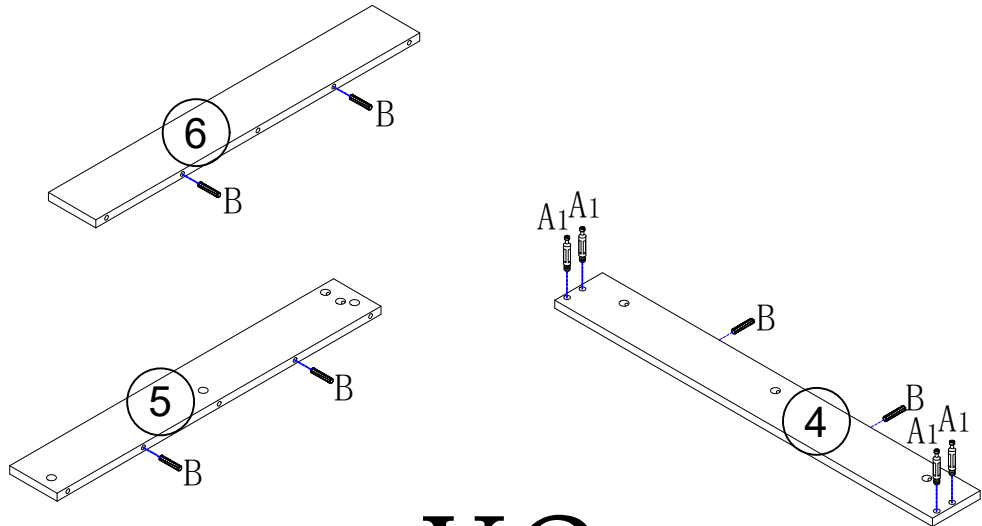
SCHRITT 7





	A1x9stk
	K1x4stk

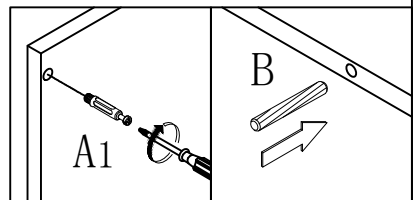


SCHRITT 8

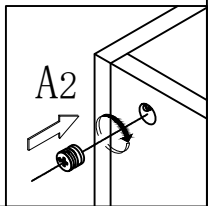
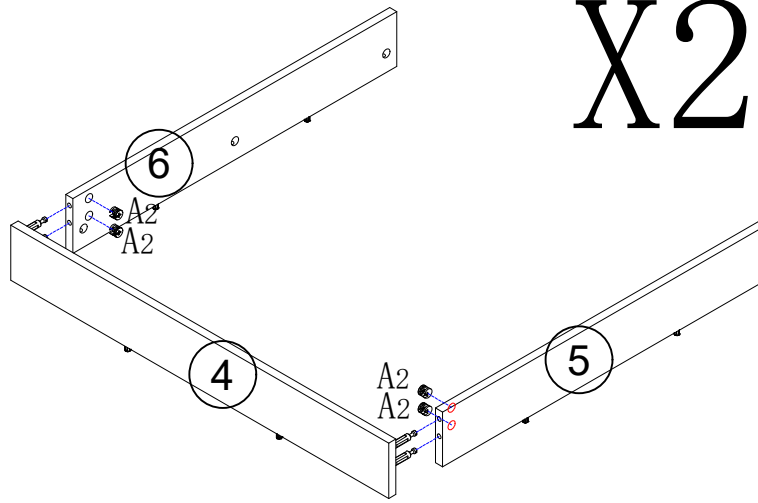


X2

	A1x8stk
	Bx12stk

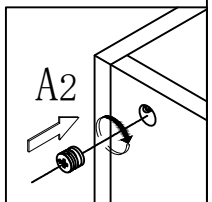
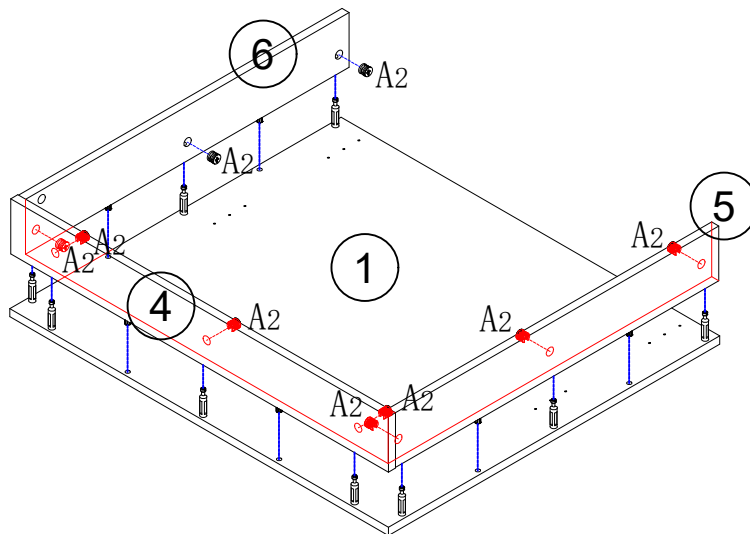


SCHRITT 9



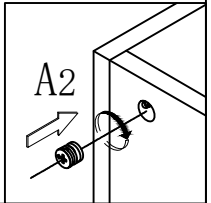
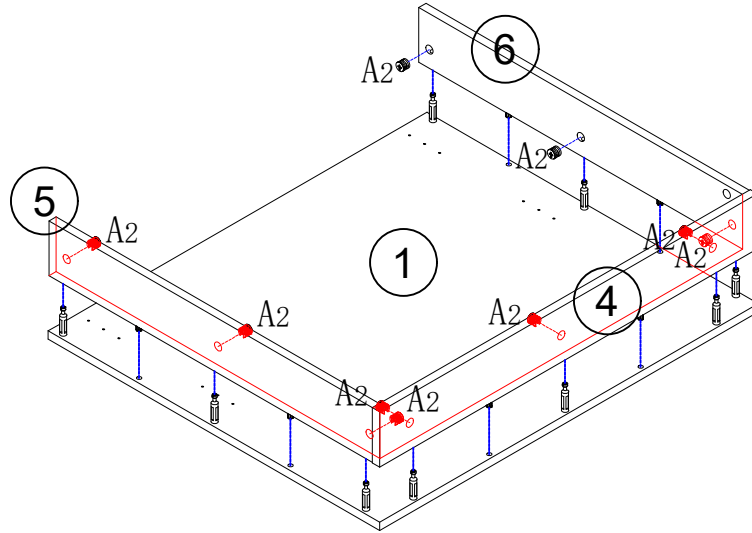
A2x8stk

SCHRITT 10



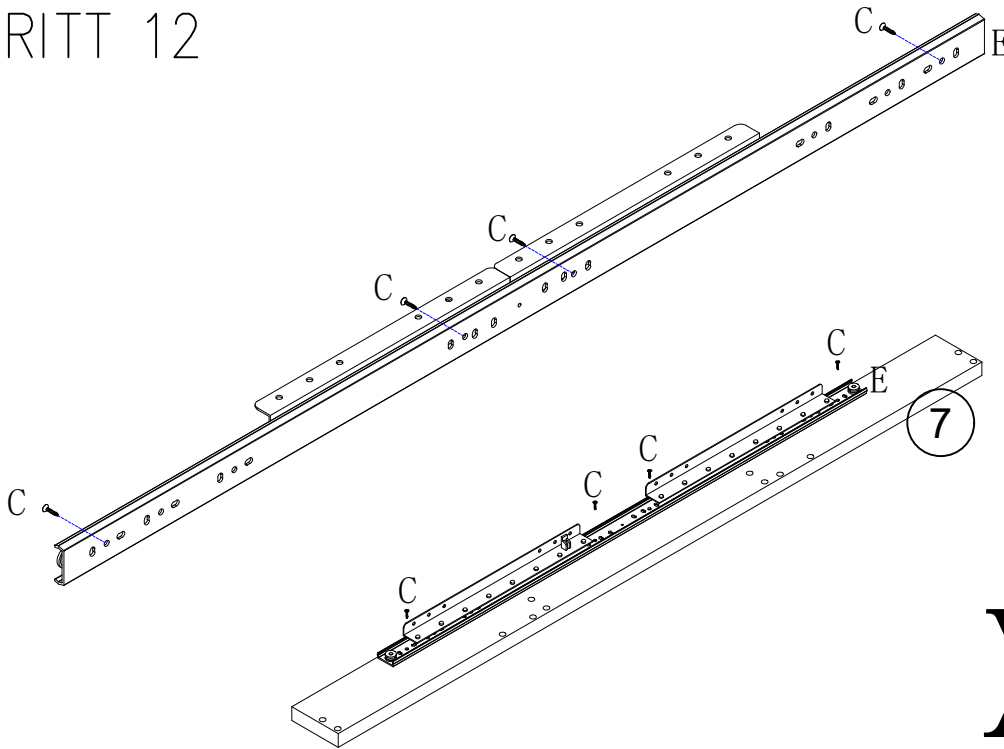
A2x9stk

SCHRITT 11



A2x9stk

SCHRITT 12



X2

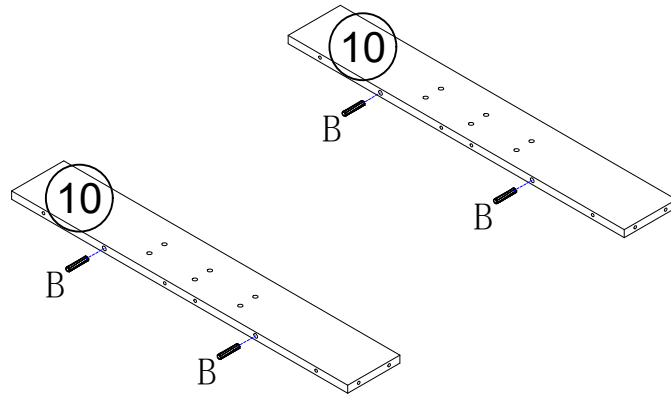


Cx8stk

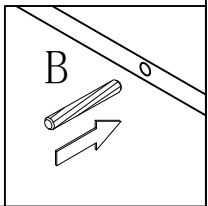


Ex2stk

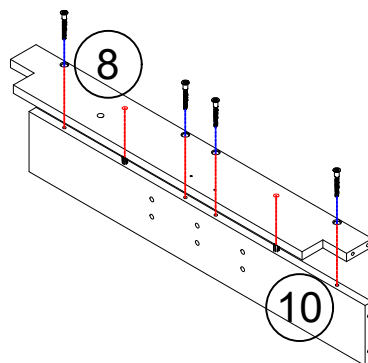
SCHRITT 13



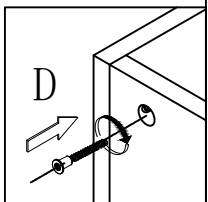
Bx4stk



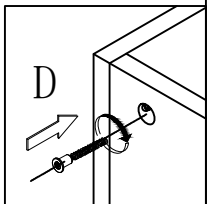
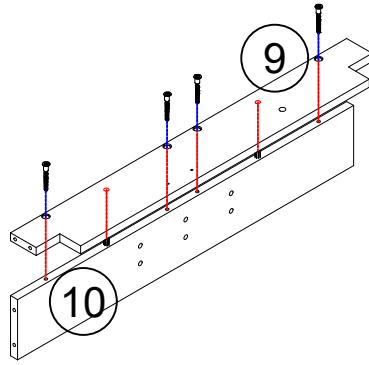
SCHRITT 14



Dx4stk

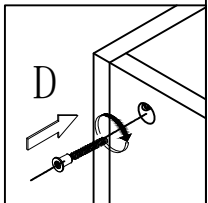
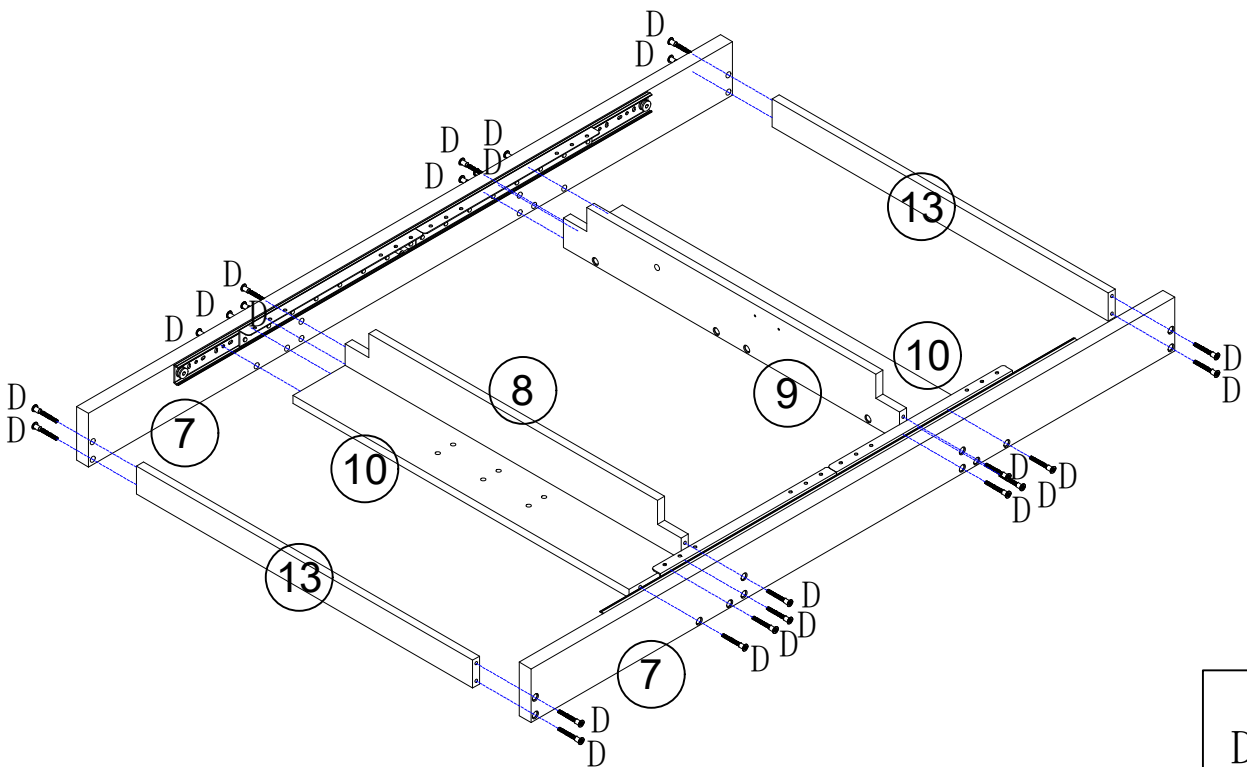


SCHRITT 15



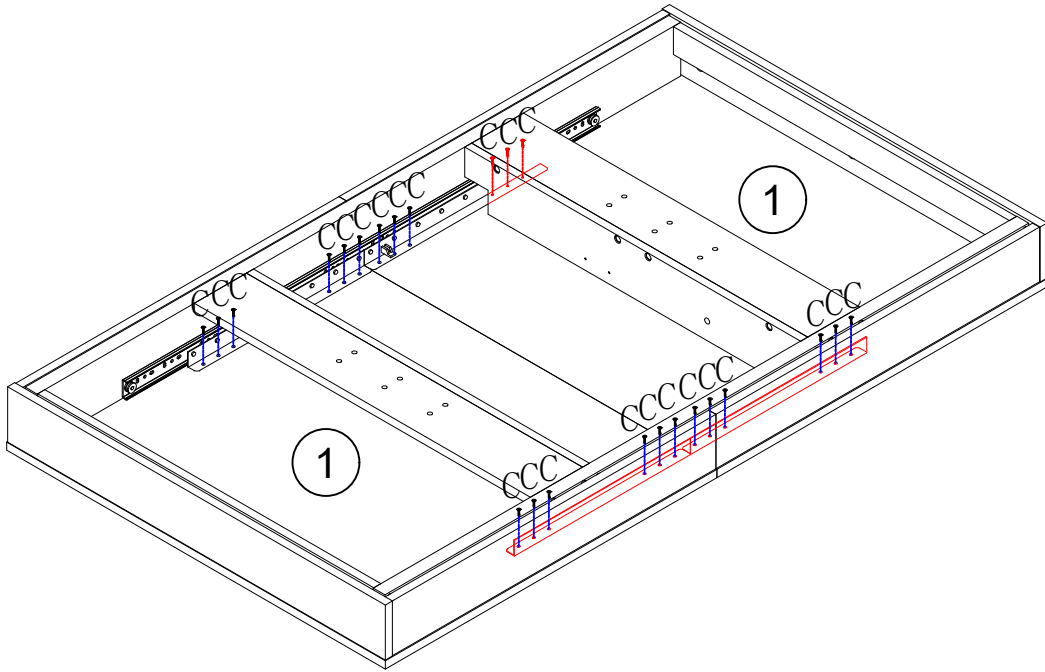
Dx4stk

SCHRITT 16



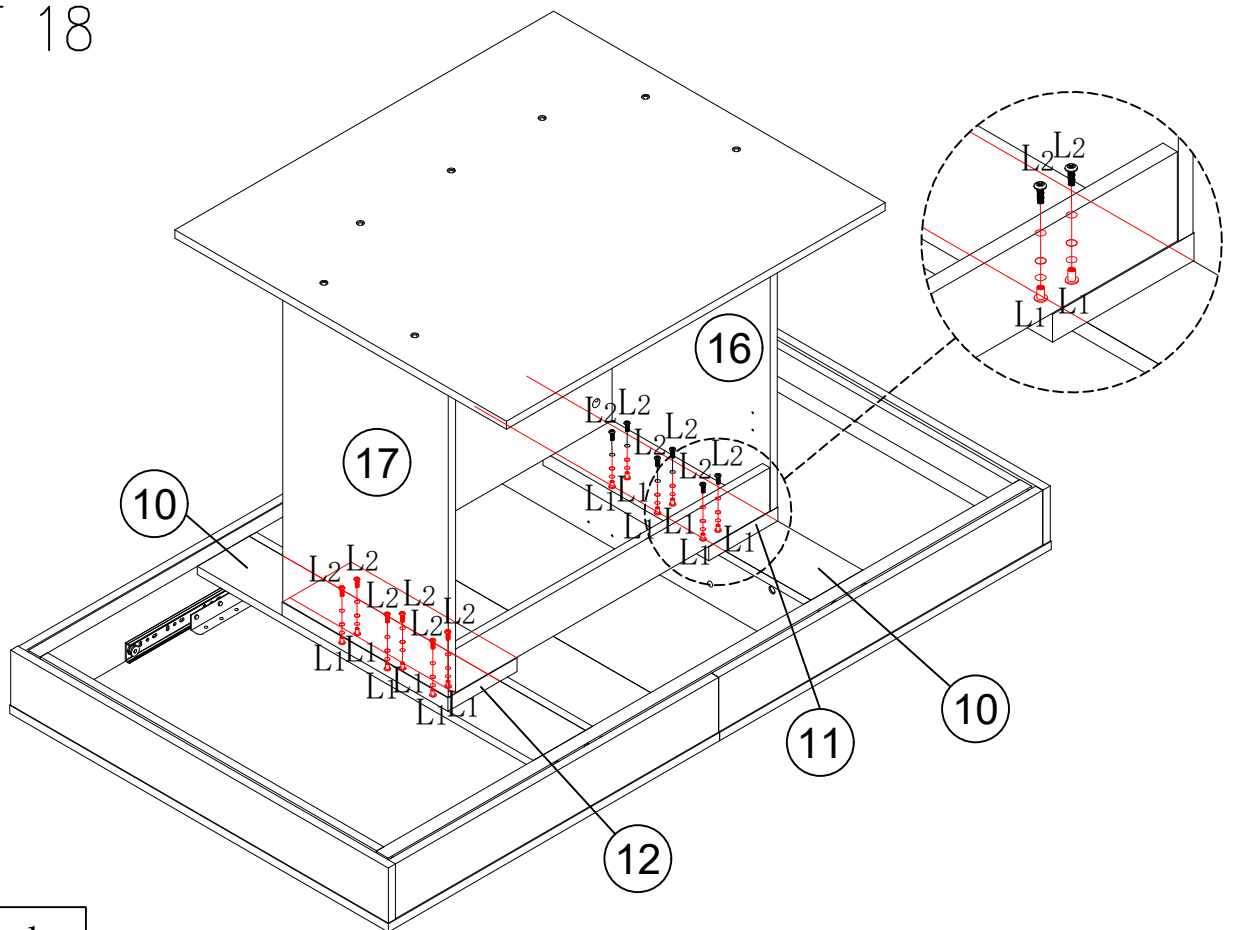
Dx24stk

SCHRITT 17



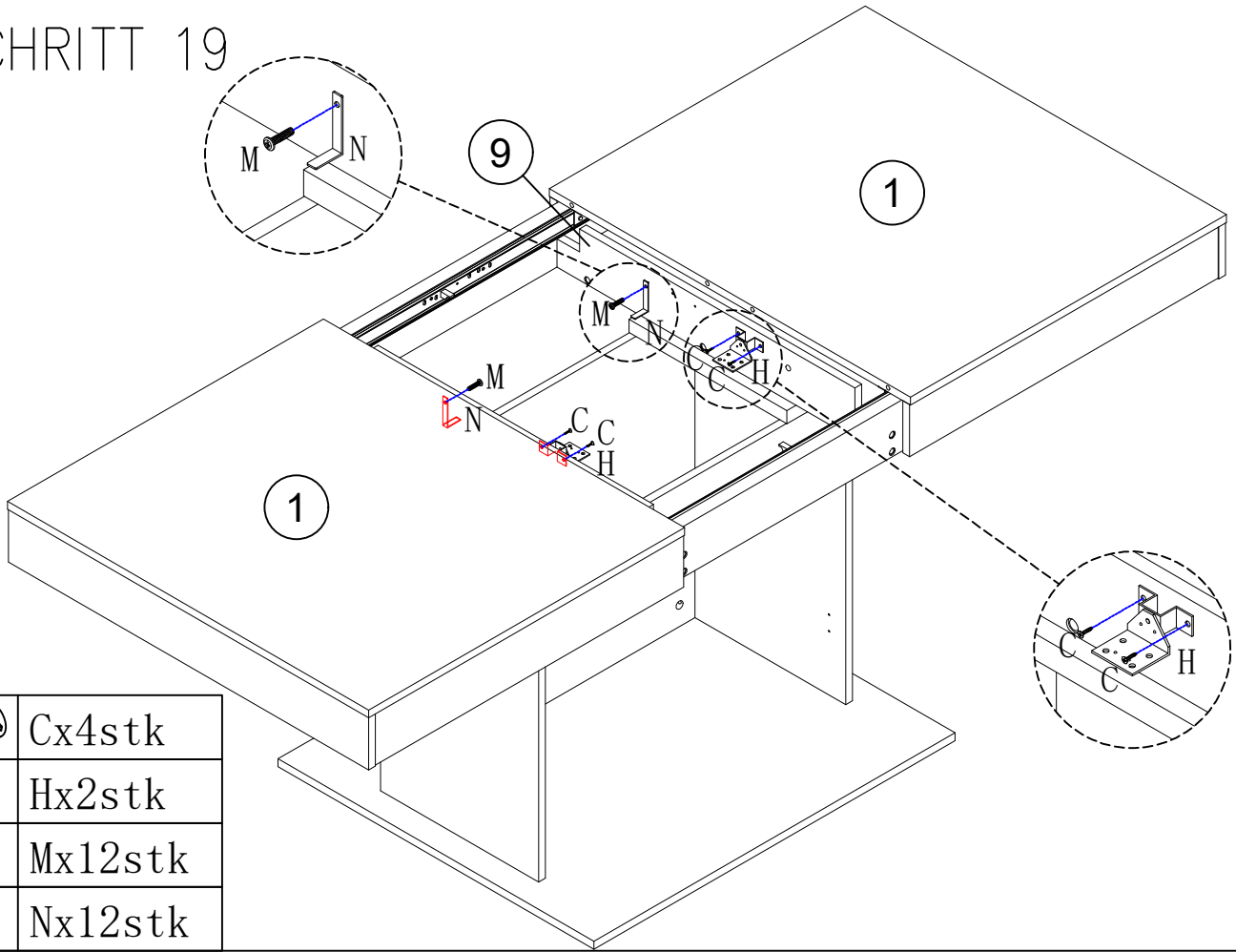
Cx24stk





SCHRITT 18



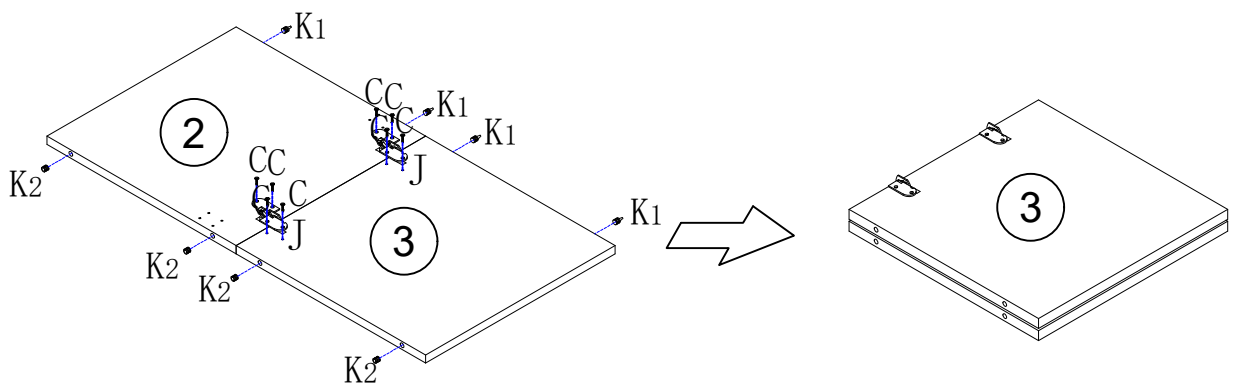
Lx12stk



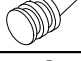

SCHRITT 19



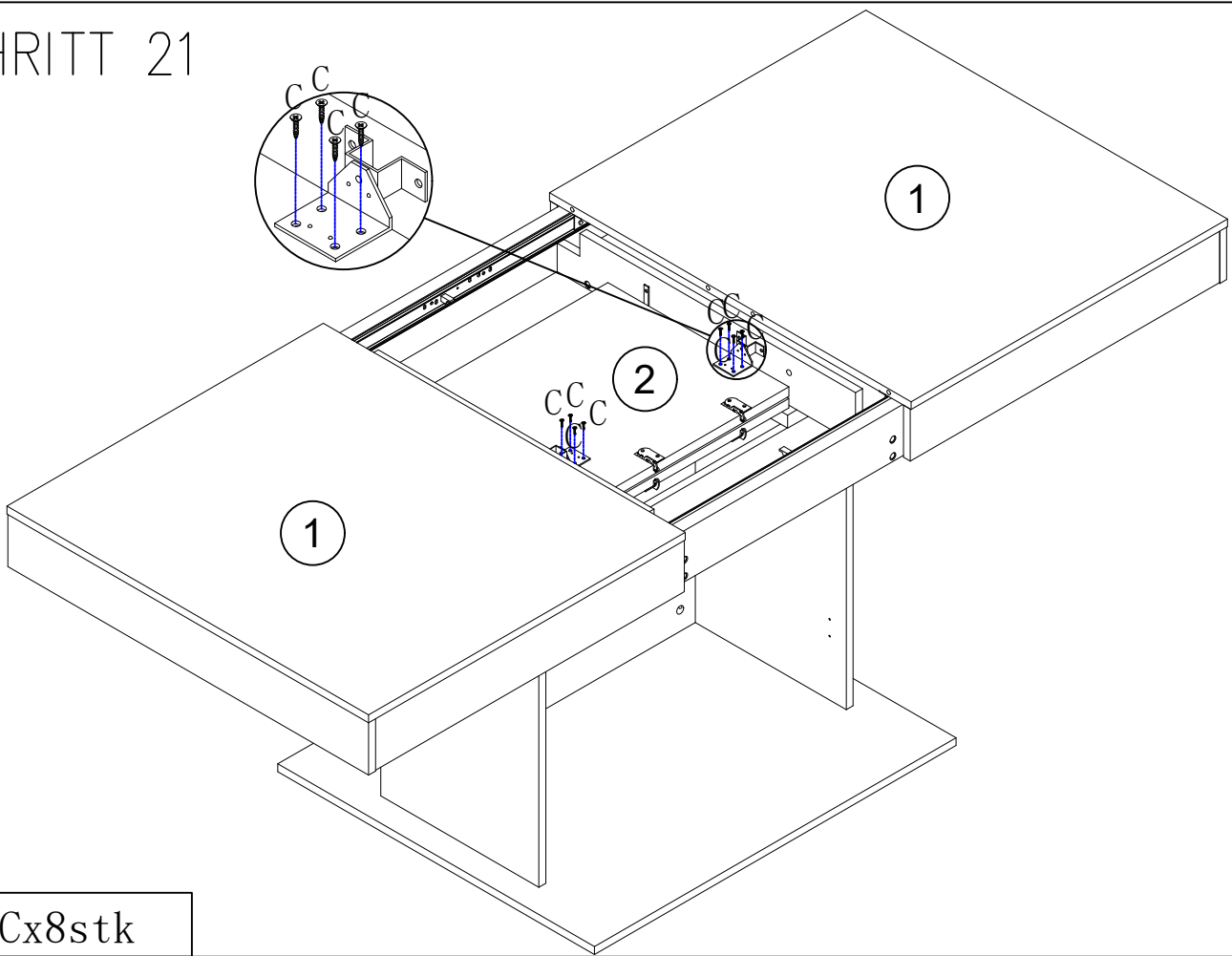
	Cx4stk
	Hx2stk
	Mx12stk
	Nx12stk

SCHRITT 20



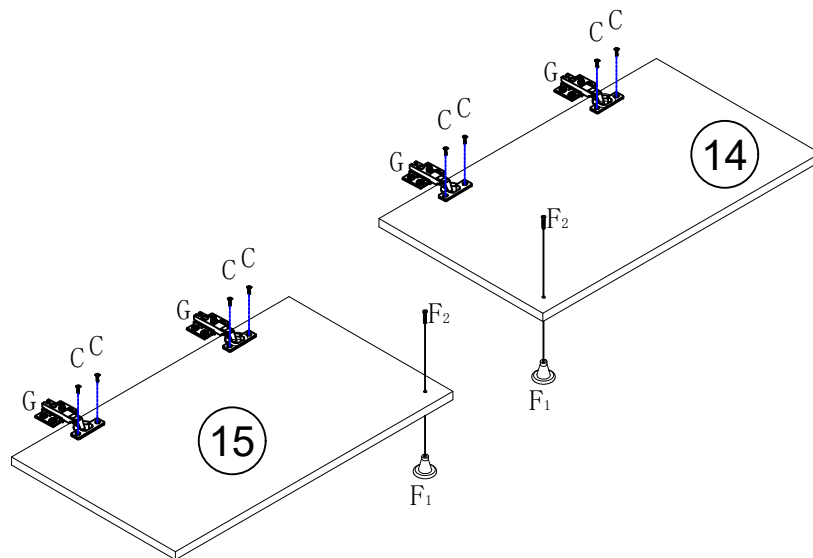
	Cx8stk
	Jx2stk
	K1x4stk
	K2x4stk

SCHRITT 21



Cx8stk

SCHRITT 22



Cx8stk



F1x2stk

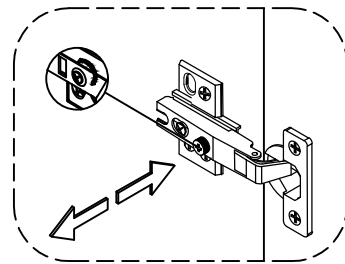
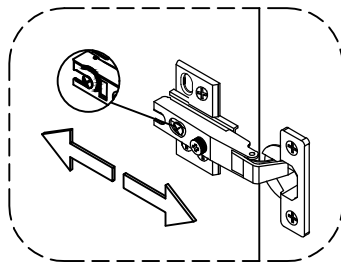
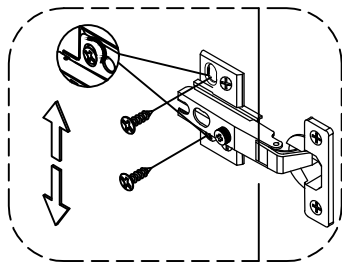
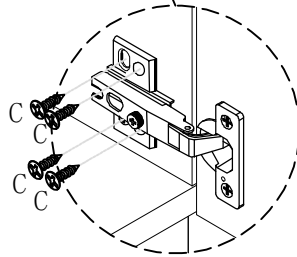
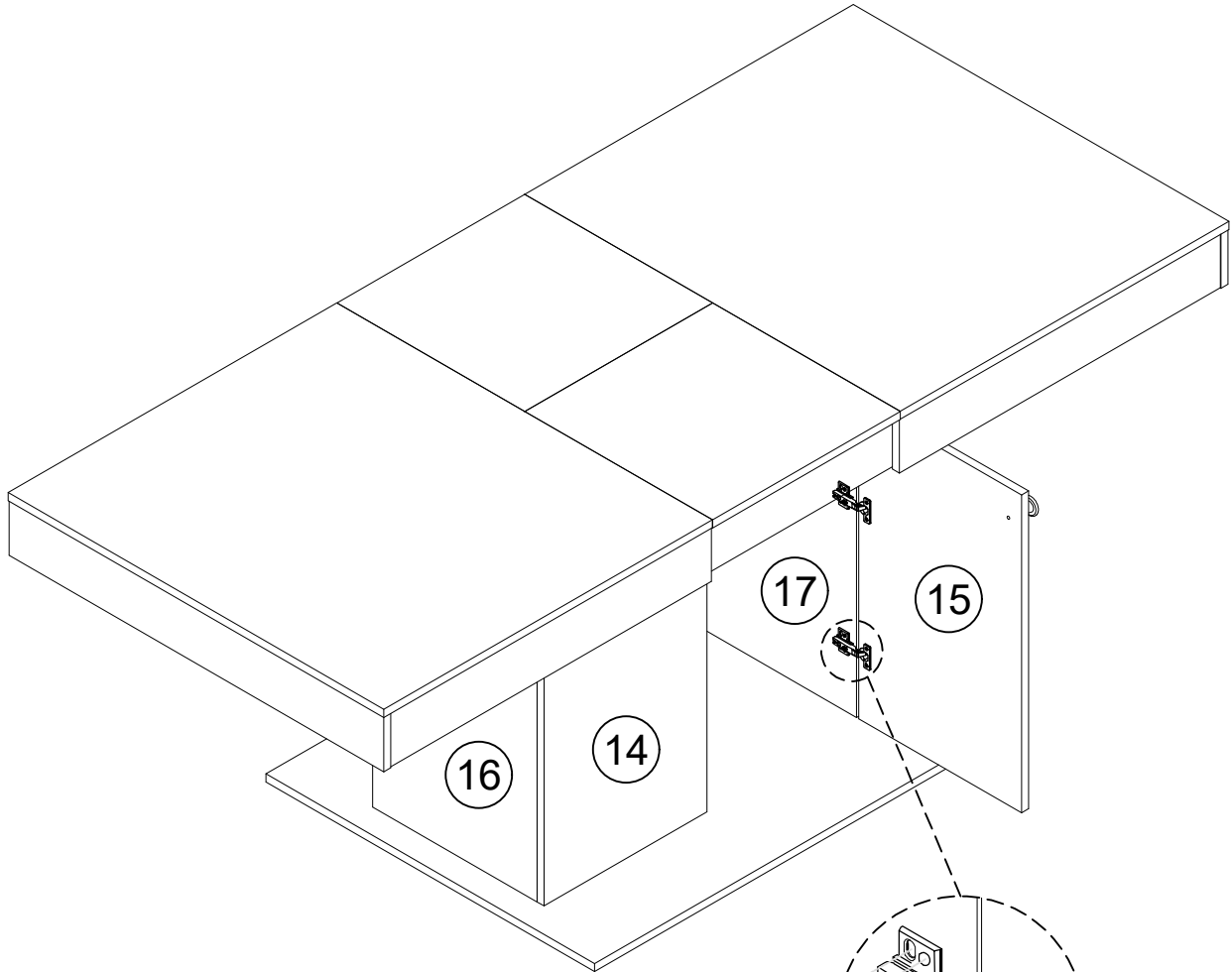


F2x2stk



Gx4stk

SCHRITT 23



Cx16stk

