

**D****Wichtige Pflegehinweise**

Bitte beachten Sie die wichtigen Pflegehinweise auf unserer Internetseite

www.till-hilft.de

Pflegehinweise

**PL****Ważne instrukcje dotyczące pielęgnacji**

Zwróć uwagę na ważną instrukcję dotyczącą pielęgnacji na naszej stronie internetowej

www.till-hilft.de

Pflegehinweise

**GB****Important care instructions**

Please note the important care instructions on our website

www.till-hilft.de

Pflegehinweise

**SK****Dôležité pokyny na starostlivosť**

Dbajte na dôležité pokyny týkajúce sa starostlivosti na našich webových stránkach

www.till-hilft.de

Pflegehinweise

**FR****Instructions d'entretien importantes**

S'il vous plaît noter les instructions de soins importants sur notre site Web

www.till-hilft.de

Pflegehinweise

**HU****Fontos kezelési utasítások**

Kérjük, vegye figyelembe a honlapunkon található fontos kezelési útmutatót

www.till-hilft.de

Pflegehinweise

**IT****Importanti istruzioni per la cura**

Si prega di notare le importanti istruzioni per la cura sul nostro sito web

www.till-hilft.de

Pflegehinweise

**RO****Instrucțiunile importante de îngrijire**

Rețineți instrucțiunile importante de îngrijire de pe site-ul nostru

www.till-hilft.de

Pflegehinweise

**NL****Belangrijke zorginstructies**

Let op de belangrijke zorginstructies op onze website

www.till-hilft.de

Pflegehinweise

**TR****Önemli bakım talimatları**

Lütfen web sitemizdeki önemli bakım talimatlarını dikkate alınız

www.till-hilft.de

Pflegehinweise

**CZ****Důležité pokyny pro péči**

Vezměte prosím na vědomí důležité pokyny pro péči na našich webových stránkách

www.till-hilft.de

Pflegehinweise

**RU****Важные инструкции по уходу**

Обратите внимание на важные инструкции по уходу на нашем веб-сайте

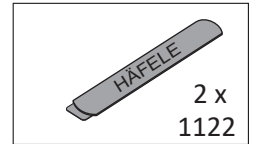
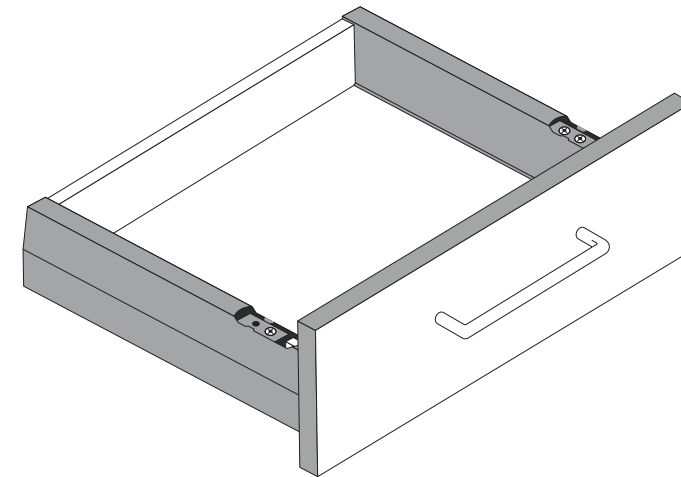
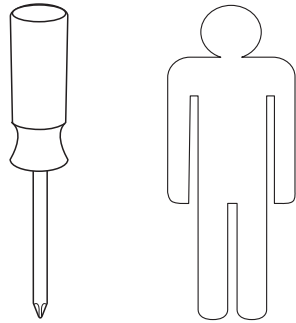
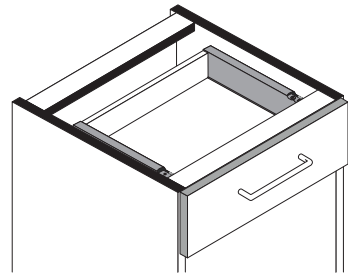
www.till-hilft.de

Pflegehinweise





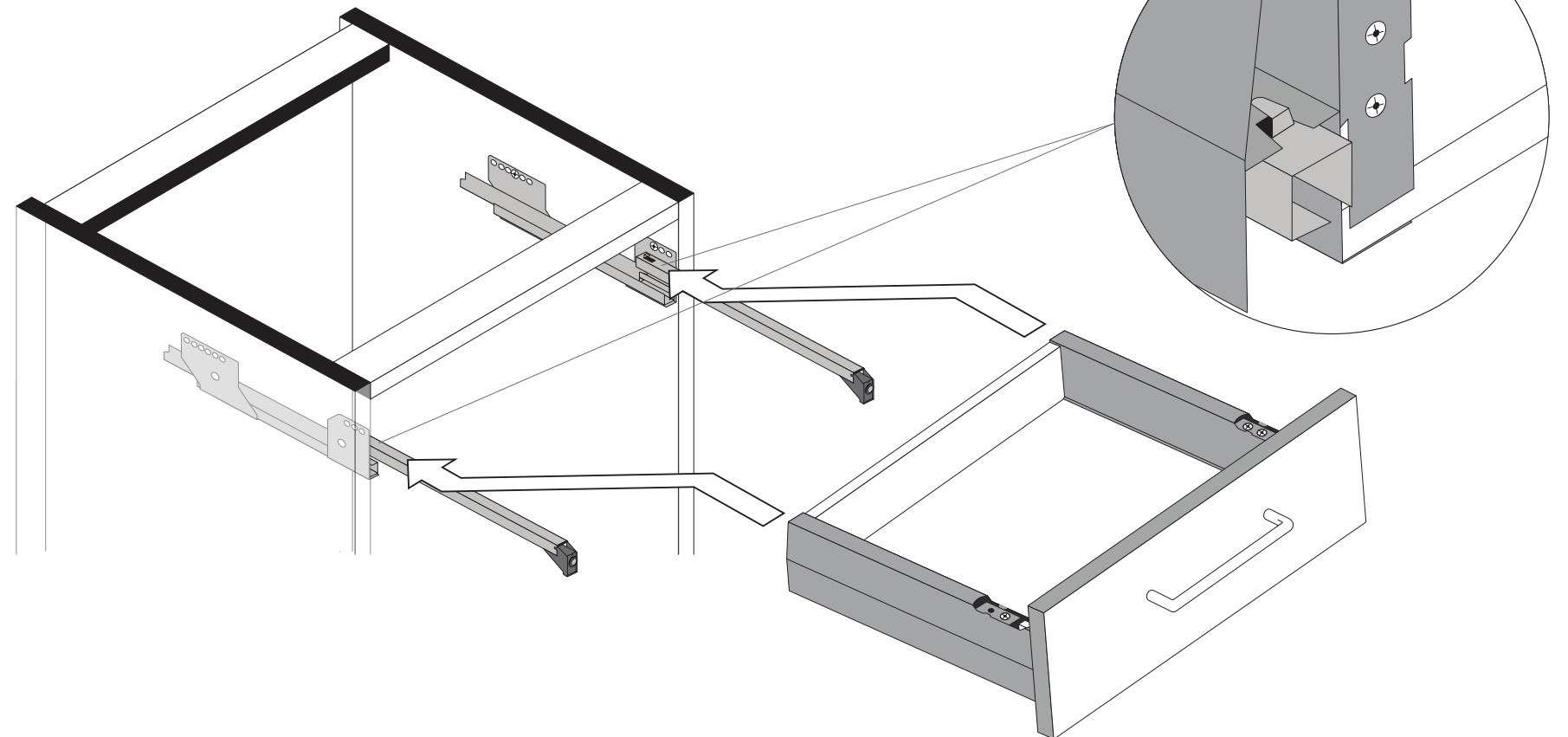
89944.330



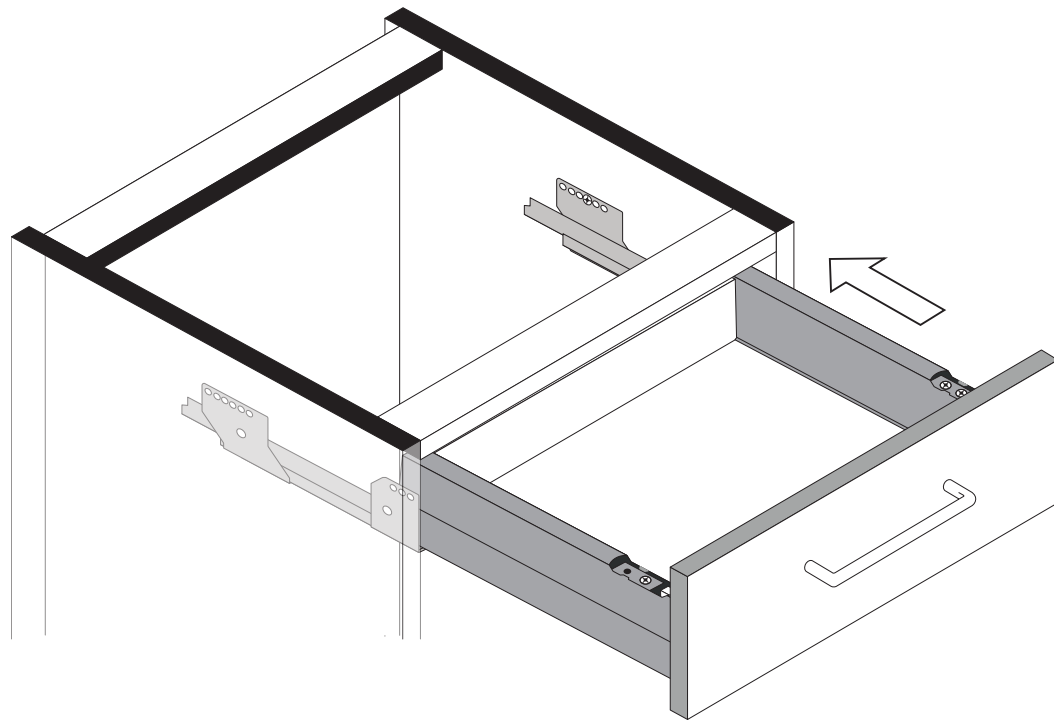
1



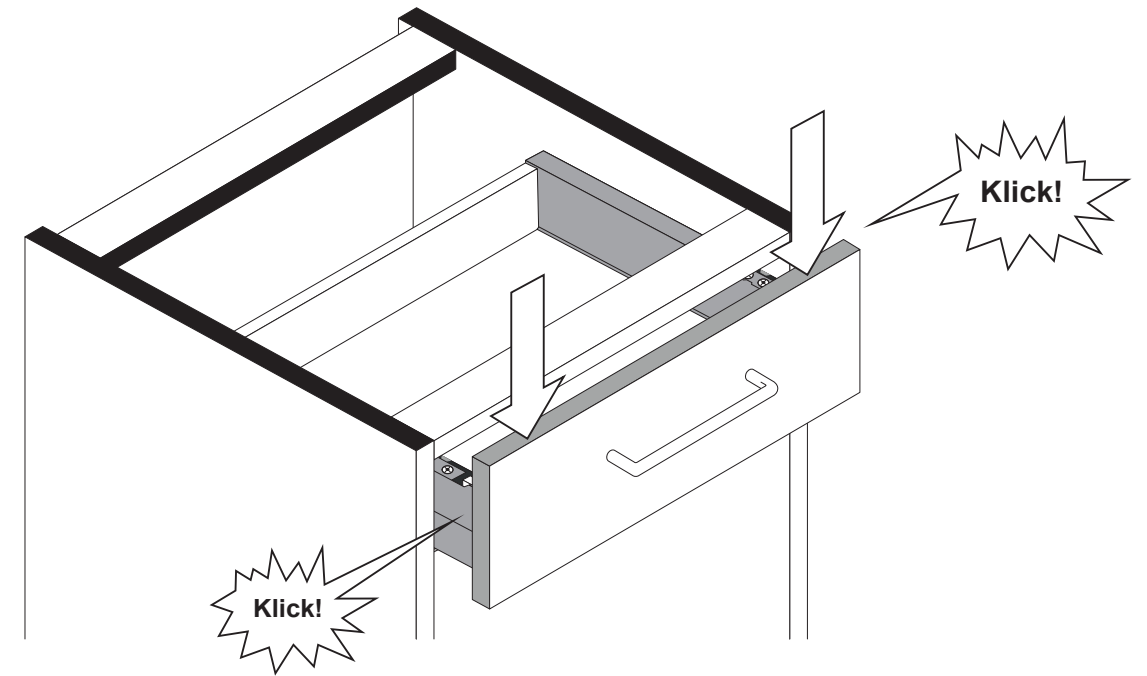
2



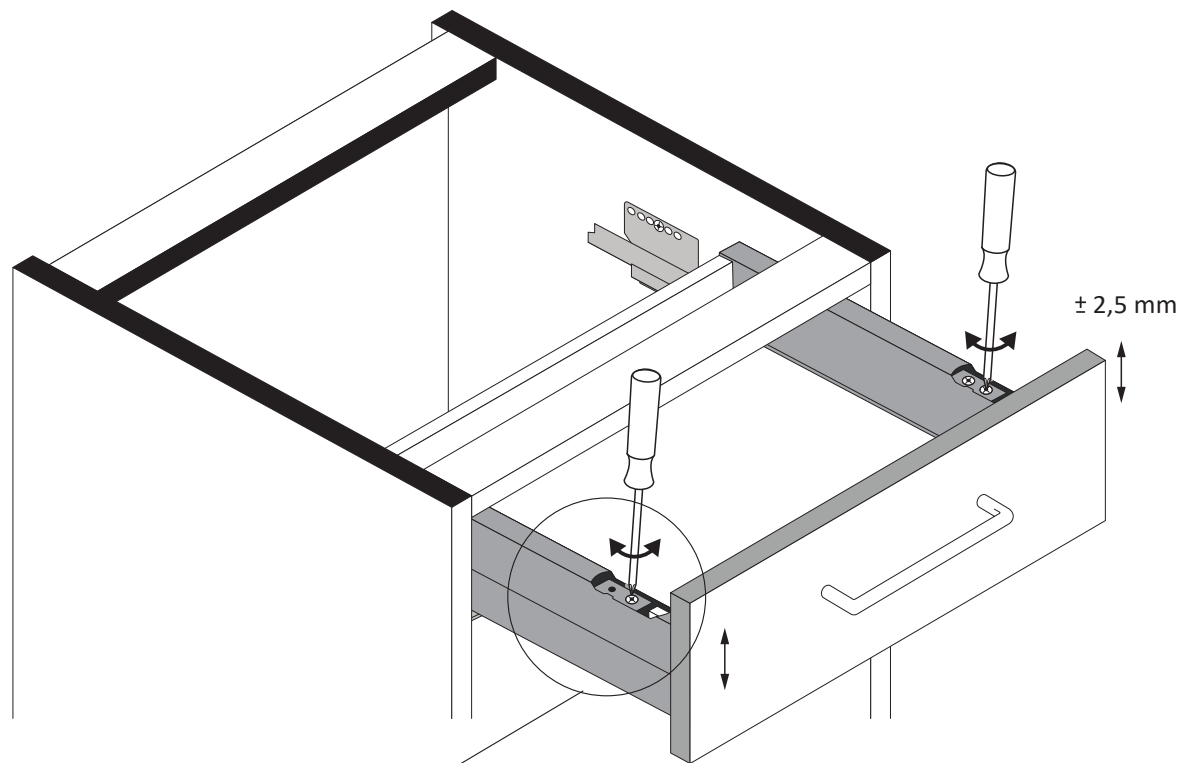
3



4

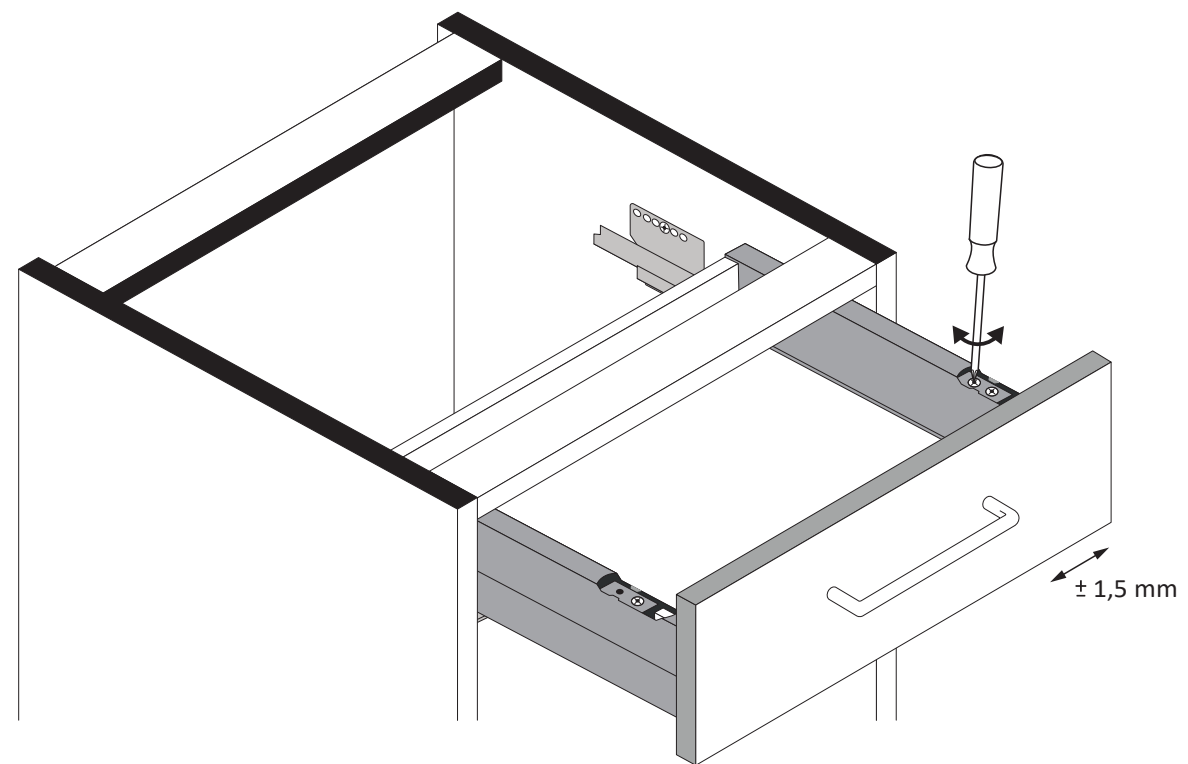


5

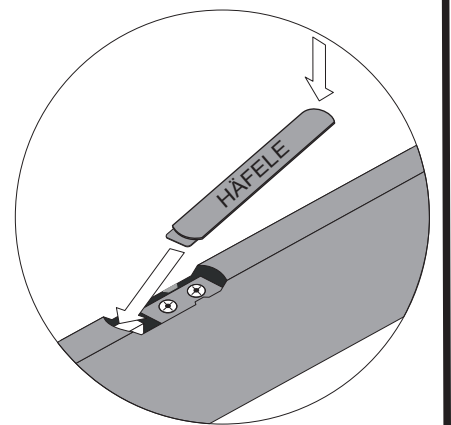


Linke Schubkastenseite nur
mit eine Stellschraube für
die Höhenverstellung.

6

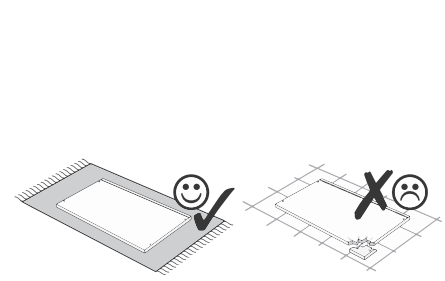
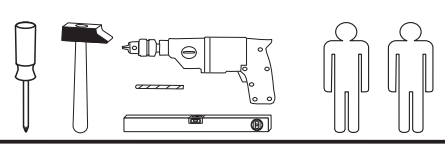
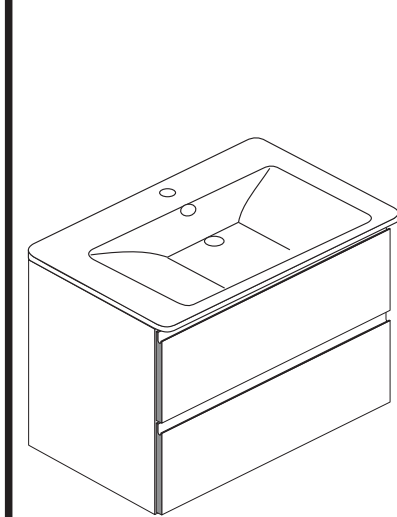


7

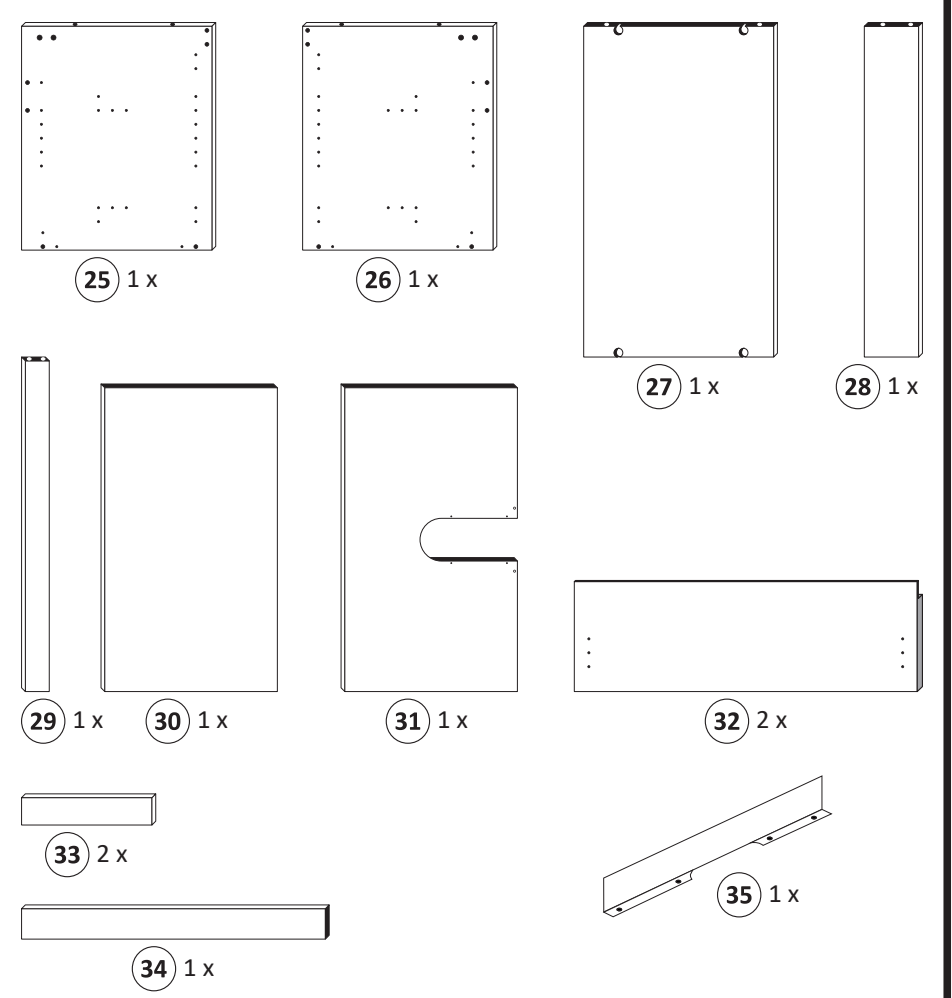




Artikel-Nr.	Aufbauanleitungs-Nr.	Fertigungsdatum
	88844.329	



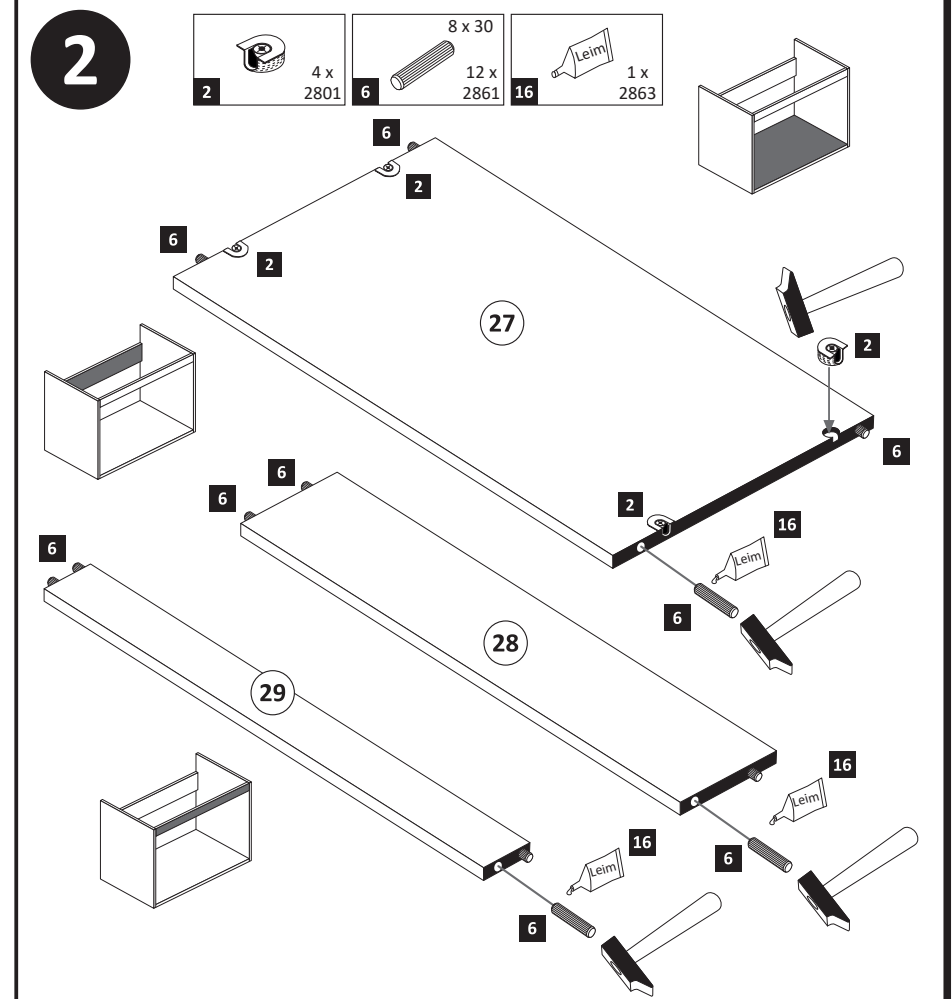
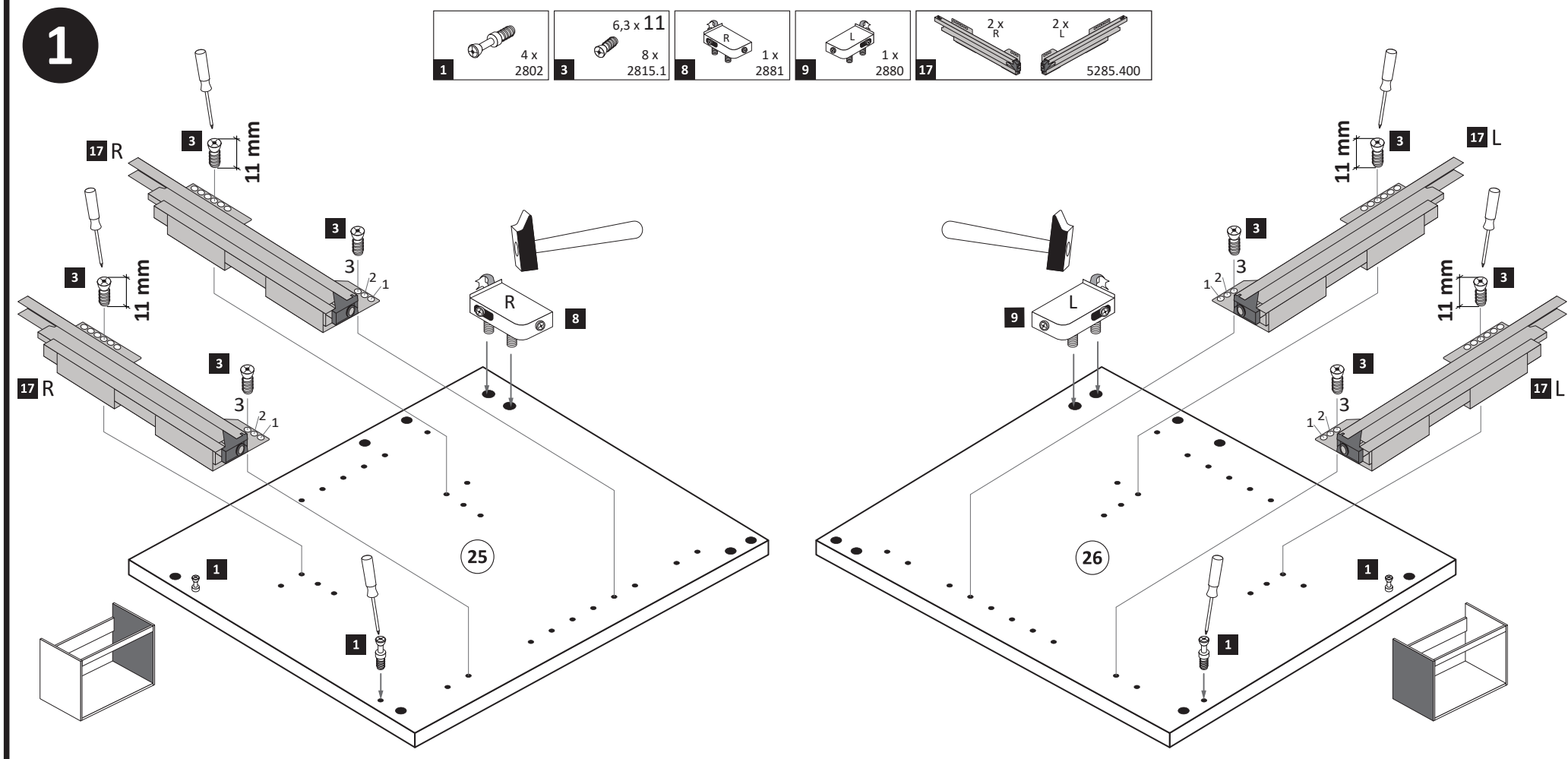
1 4 x 2802 Screw	2 4 x 2801 Washer	3 8 x 2815.1 Screw	4 4 x 1121 Bracket	5 8 x 2816 Screw
6 8 x 30 Screw	7 4 x 30 Screw	8 1 x 2881 Bracket	9 1 x 2880 Bracket	10 2 x 2840 Screw
11 8 x 30 Screw	12 2 x 2842 Screw	13 3,5 x 15 Screw	14 4 x 2865 Bracket	15 5mm Washer
16 1 x 2863 Glue	17 2 x R 2 x L 5285.400 Bracket	18 2 x R 2 x L 5284.400 Bracket		
19 1 x 1970 Silicone	20 4 x 9 4 x 5 x 30 2 x	A 4 x Bracket		



Held Möbel GmbH
Vogelparadies 9
32457 Porta Westfalica
Mail:
info@held-moebel.de



Diese Aufbauanleitung muss bis zum Ende der Nutzungszeit ihres Produktes sorgfältig aufbewahrt werden! Im Rahmen des Produkthaftungsgesetzes müssen Sie die Herstellerkennzeichnung aufbewahren. Zusätzlich kann Ihnen die Aufbauanleitung bei Ersatzteilbestellungen helfen, Bauteile und Beschläge eindeutig zu identifizieren.



3

A 4 x

16 Leim

25

28

29

27

26

16 Leim

16 Leim

16 Leim

16 Leim

20 min.

1 x 2863

D Leim
GB Glue
NL Lijm
PL Klej
TR Tutkal
F Colle
I Colla

1

2

4

4 x 1121

6,3 x 16
8 x 2816

13

4 x 2865

14

2 x 2855

5mm

4

5

13

16

14

4

13

32 B

32 A

5

7 4 x 30
2 x 2830

12 3,5 x 15
16 x 2804

15 2 x 1122

18 1 x R
1 x L
5284.400

1. 12 18 R 31 18 L 12 18 L 33 18 R

2. 31 18 R

3. 31 33 18 L 12 18 R

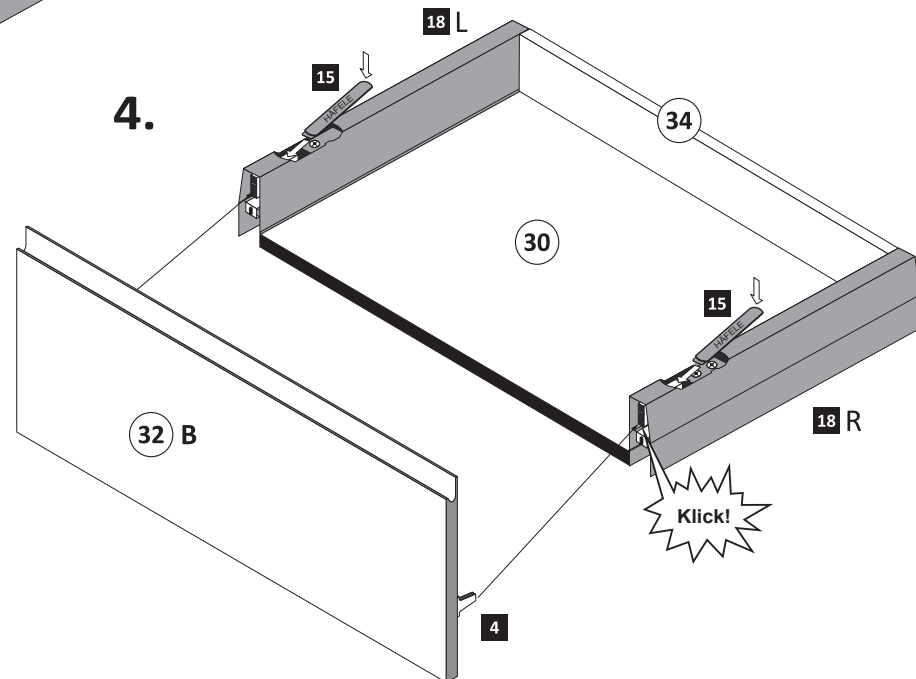
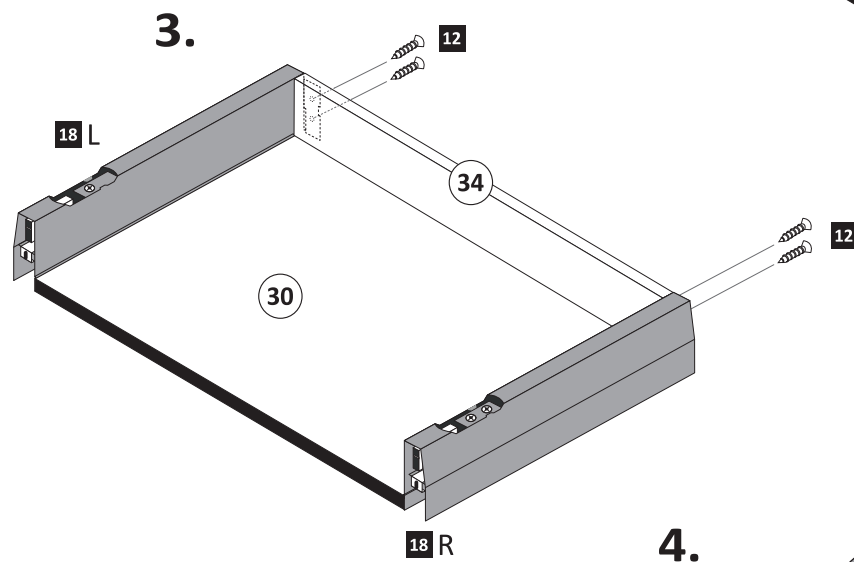
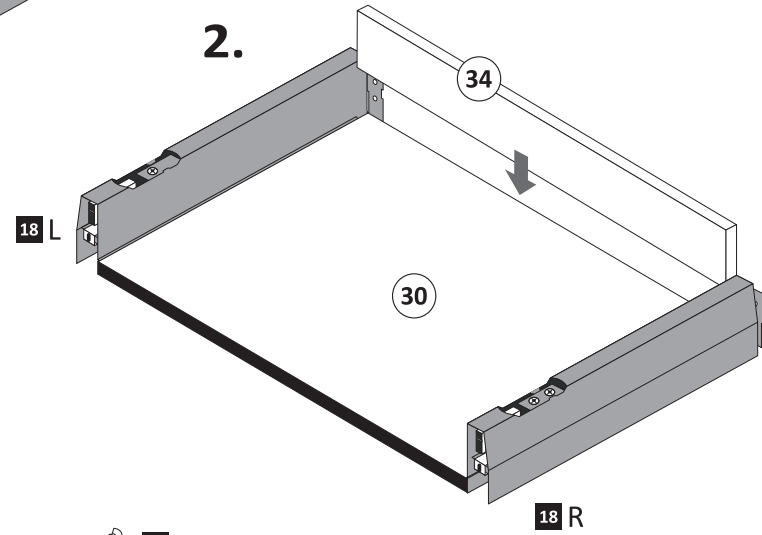
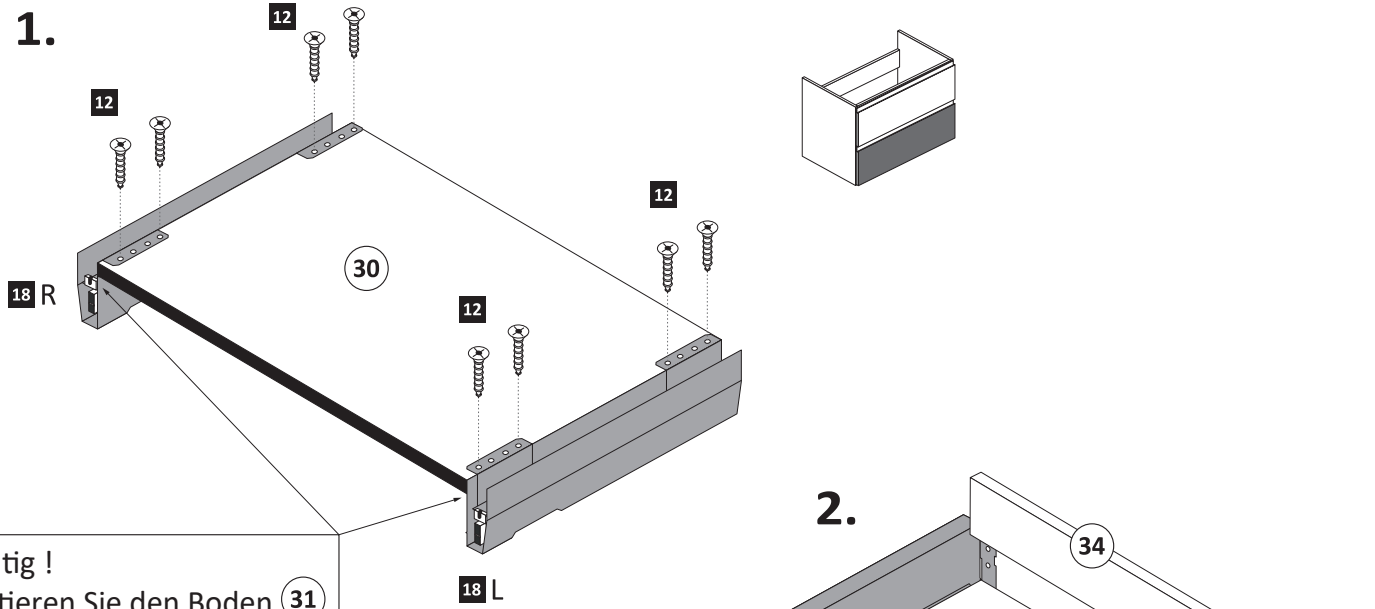
4. 33 7 1. 7 1. 31 33 18 R 35 12 3. 12 2.

5. 15 18 L 33 35 33 18 R 32 A 15 18 R 4

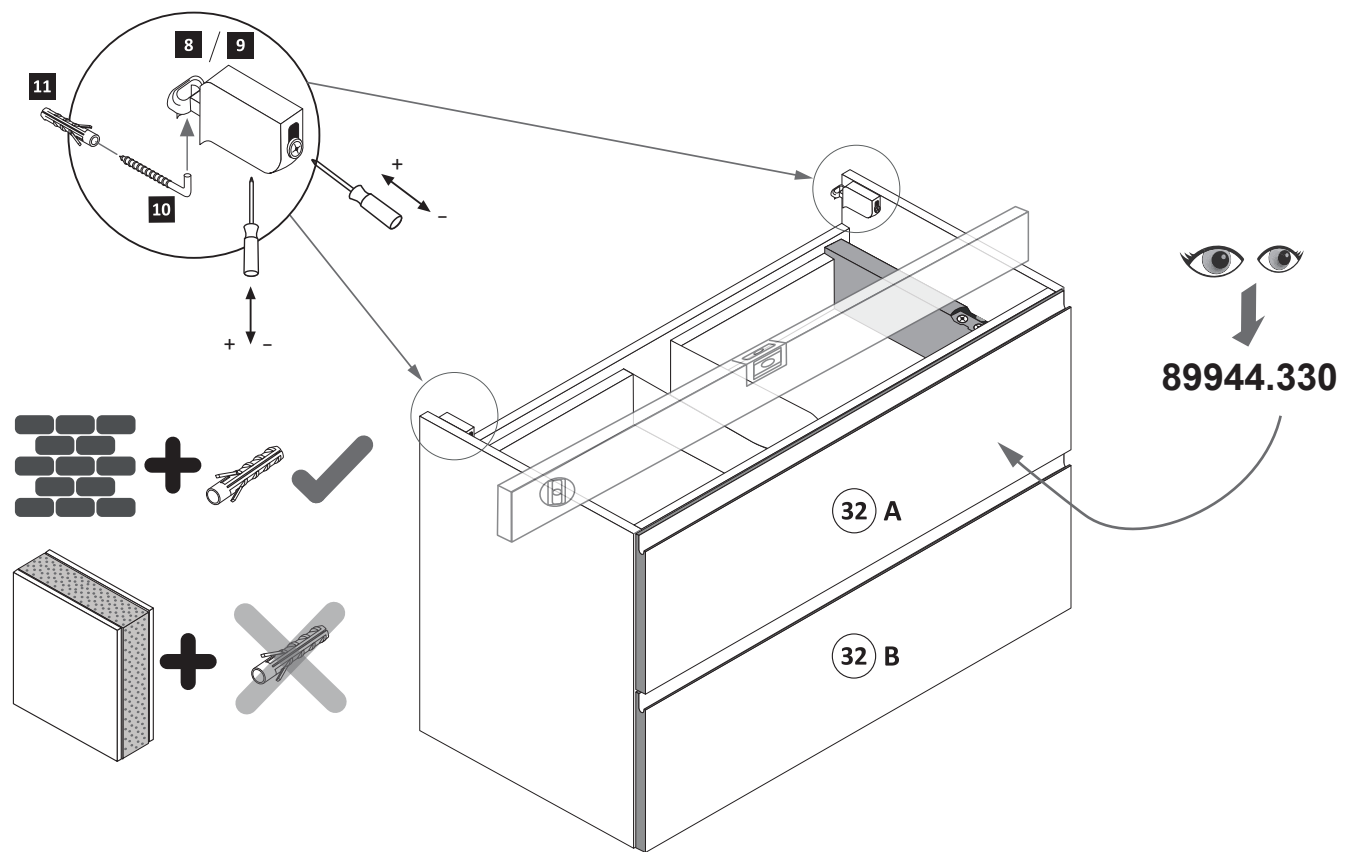
Wichtig!
Montieren Sie den Boden (31)
an der Vorderkante bündig
mit der Zarge (18)!

Klick!

- 6**
- 12 3,5 x 15 12 x 2804
 - 15 2 x 1122
 - 18 1 x R 1 x L 5284.400

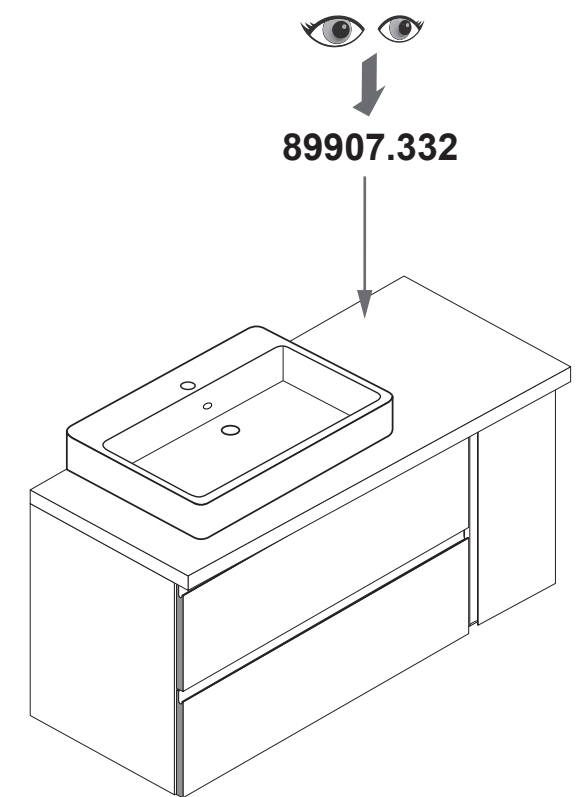
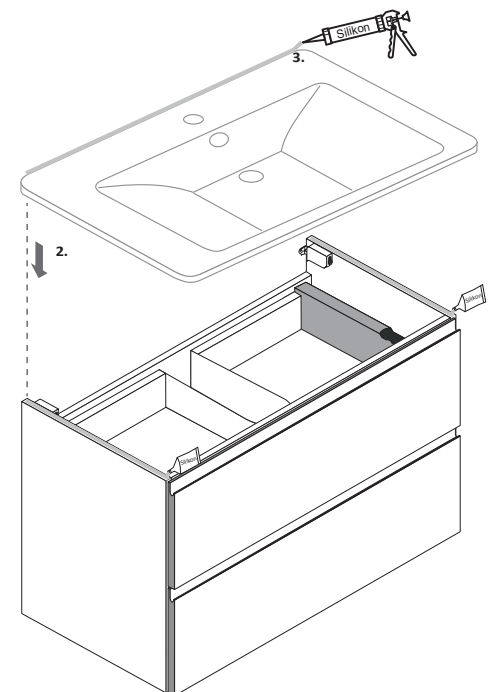


- 7**
- 10 5,8 x 55 2 x 2840
 - 11 8 x 30 2 x 2842



- 8**
- 19 Silikon 1 x 1970

Silikon für Wandabdichtung
nicht im Lieferumfang
enthalten!



89907.332