

DE

BEDIENUNGSANLEITUNG
LEBENSMITTELTHERMOMETER



Inhaltsverzeichnis

Hinweise zur Bedienungsanleitung 2

Sicherheit..... 2

Informationen über das Gerät..... 3

Transport und Lagerung..... 5

Bedienung 5

Wartung und Reparatur..... 7

Fehler und Störungen..... 7

Entsorgung..... 7

Hinweise zur Bedienungsanleitung

Symbole



Warnung vor elektrischer Spannung

Dieses Symbol weist darauf hin, dass Gefahren aufgrund von elektrischer Spannung für Leben und Gesundheit von Personen bestehen.



Warnung

Das Signalwort bezeichnet eine Gefährdung mit einem mittleren Risikograd, die, wenn sie nicht vermieden wird, den Tod oder eine schwere Verletzung zur Folge haben kann.



Vorsicht

Das Signalwort bezeichnet eine Gefährdung mit einem niedrigen Risikograd, die, wenn sie nicht vermieden wird, eine geringfügige oder mäßige Verletzung zur Folge haben kann.

Hinweis

Das Signalwort weist auf wichtige Informationen (z. B. auf Sachschäden), aber nicht auf Gefährdungen hin.



Info

Hinweise mit diesem Symbol helfen Ihnen, Ihre Tätigkeiten schnell und sicher auszuführen.



Anleitung beachten

Hinweise mit diesem Symbol weisen Sie darauf hin, dass die Bedienungsanleitung zu beachten ist.

Die aktuelle Fassung der Bedienungsanleitung und die EU-Konformitätserklärung können Sie unter folgendem Link herunterladen:



BP2F



<http://hub.trotec.com/?id=29257>

Sicherheit

Lesen Sie diese Anleitung vor Inbetriebnahme / Verwendung des Gerätes sorgfältig durch und bewahren Sie die Anleitung immer in unmittelbarer Nähe des Aufstellortes bzw. am Gerät auf!



Warnung

Lesen Sie alle Sicherheitshinweise und Anweisungen.

Versäumnisse bei der Einhaltung der Sicherheitshinweise und Anweisungen können elektrischen Schlag, Brand und / oder schwere Verletzungen verursachen.

Bewahren Sie alle Sicherheitshinweise und Anweisungen für die Zukunft auf.

Das Gerät kann von Kindern ab 8 Jahren sowie von Personen mit reduzierten physischen, sensorischen oder mentalen Fähigkeiten oder Mangel an Erfahrung und / oder Wissen benutzt werden, wenn sie beaufsichtigt oder bezüglich des sicheren Gebrauchs des Gerätes unterwiesen wurden und die daraus resultierenden Gefahren verstanden haben.

Kinder dürfen nicht mit dem Gerät spielen. Reinigung und Benutzer-Wartung dürfen nicht durch Kinder ohne Beaufsichtigung durchgeführt werden.

- Betreiben Sie das Gerät nicht in explosionsgefährdeten Räumen.
- Betreiben Sie das Gerät nicht in aggressiver Atmosphäre.
- Schützen Sie das Gerät vor permanenter direkter Sonneneinstrahlung.
- Entfernen Sie keine Sicherheitszeichen, Aufkleber oder Etiketten vom Gerät. Halten Sie alle Sicherheitszeichen, Aufkleber und Etiketten in einem lesbaren Zustand.
- Öffnen Sie das Gerät nicht.
- Beachten Sie die Lager- und Betriebsbedingungen gemäß Kapitel Technische Daten.

Bestimmungsgemäße Verwendung

Verwenden Sie das Gerät ausschließlich zur Temperaturmessung von Lebensmitteln mit dem Infrarotsensor oder Temperaturfühler innerhalb des in den technischen Daten angegebenen Messbereichs.

Um das Gerät bestimmungsgemäß zu verwenden, verwenden Sie ausschließlich von Trotec geprüftes Zubehör bzw. von Trotec geprüfte Ersatzteile.

Bestimmungswidrige Verwendung

Das Gerät ist nicht für die Messung der Körpertemperatur von Menschen oder Tieren geeignet. Das Gerät darf nicht auf Menschen gerichtet werden. Verwenden Sie das Gerät nicht in explosionsgefährdeten Bereichen oder für Messungen in Flüssigkeiten oder an spannungsführenden Teilen.

Eigenmächtige bauliche Veränderungen, An- oder Umbauten am Gerät sind verboten.

Personalqualifikation

Personen, die dieses Gerät verwenden, müssen:

- die Bedienungsanleitung, insbesondere das Kapitel Sicherheit, gelesen und verstanden haben.

Restgefahren



Warnung

Mit dem Einstechfühler können Sie sich und andere verletzen! Achten Sie bei ausgeklapptem Einstechfühler auf mögliche Gefahren und klappen Sie den Einstechfühler unmittelbar nach der Benutzung wieder ein.



Warnung

Erstickungsgefahr!
Lassen Sie das Verpackungsmaterial nicht achtlos liegen. Es könnte für Kinder zu einem gefährlichen Spielzeug werden.



Warnung

Das Gerät ist kein Spielzeug und gehört nicht in Kinderhände.



Warnung

Von diesem Gerät können Gefahren ausgehen, wenn es von nicht eingewiesenen Personen unsachgemäß oder nicht bestimmungsgemäß eingesetzt wird! Beachten Sie die Personalqualifikationen!



Vorsicht

Halten Sie ausreichend Abstand zu Wärmequellen.

Hinweis

Um Beschädigungen am Gerät zu vermeiden, setzen Sie es keinen extremen Temperaturen, extremer Luftfeuchtigkeit oder Nässe aus.

Hinweis

Verwenden Sie zur Reinigung des Gerätes keine scharfen Reiniger, Scheuer- oder Lösungsmittel.

Informationen über das Gerät

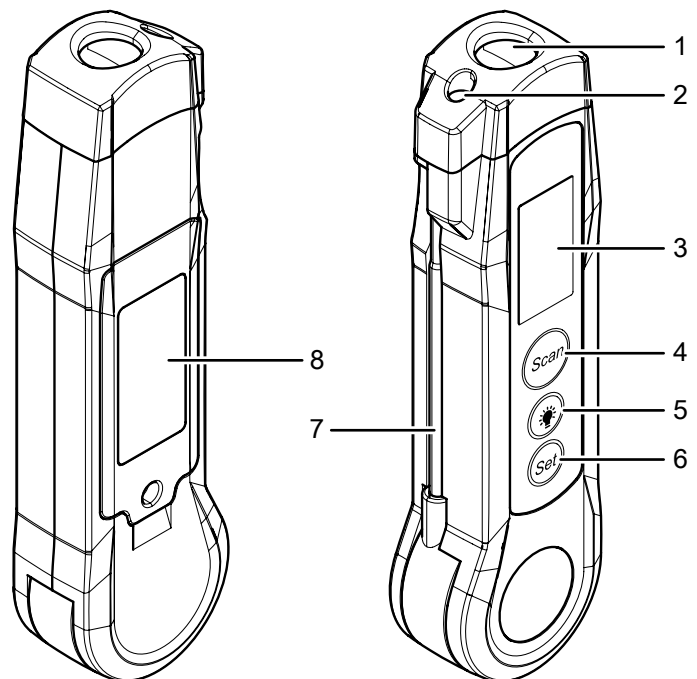
Gerätebeschreibung

Das Gerät BP2F ist ein Thermometer zur Messung der Temperatur von Lebensmitteln über einen Infrarotsensor bzw. einen Temperaturfühler nach HACCP-Standard (Hazard Analysis and Critical Control Points).

Gemäß HACCP-Richtlinie gilt für Lebensmittel die Einhaltung des Temperaturbereiches unterhalb von 4 °C und oberhalb von 60 °C als wichtiges Werkzeug zur Vermeidung von Entstehung und Vermehrung gesundheitsschädlicher Mikroorganismen. Temperaturen zwischen 4 °C und 60 °C können hingegen keimfördernd sein.

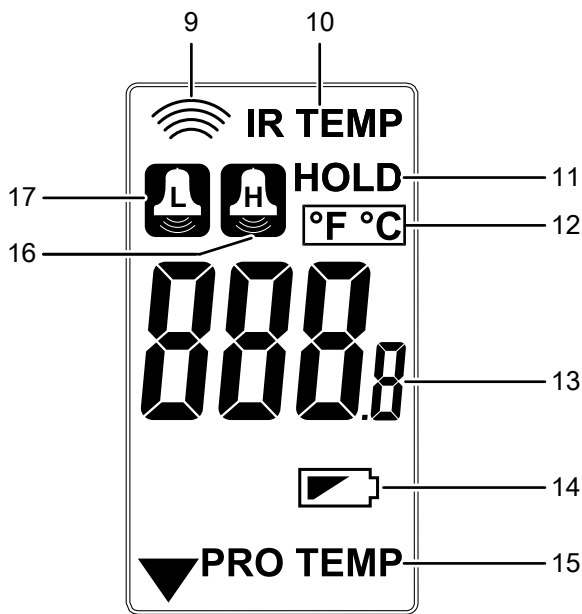
Zur einfachen Überwachung der Einhaltung bzw. Nicht-Einhaltung dieser Temperaturgrenzen, verfügt das Gerät über einstellbare MIN- bzw. MAX-Alarmgrenzwerte.

Gerätedarstellung



Nr.	Bezeichnung
1	Infrarotsensor
2	LED (Beleuchtung)
3	Display
4	Scan-Taste
5	LED-Taste
6	SET-Taste
7	Temperaturfühler, ausklappbar
8	Batteriefach

Display



Nr.	Bezeichnung
9	Anzeige IR-Messung
10	Anzeige IR-Temperatur
11	Anzeige Messwert wird gehalten
12	Anzeige Einheit Temperatur
13	Anzeige Messwert
14	Anzeige Batterie
15	Anzeige Fühler-Temperatur
16	Anzeige oberer Alarmgrenzwert (H = high)
17	Anzeige unterer Alarmgrenzwert (L = low)

Technische Daten

Parameter	Wert
Modell	BP2F
Artikelnummer	3.510.003.017
Temperaturfühler	
Messbereich	-40 °C bis +200 °C (-40 °F bis 392 °F)
Genauigkeit	≤0 °C (32 °F): ±2°C (3,6 °F) 0 °C bis 200 °C (32 °F bis 392 °F): ±1%/ ±1 °C (1.8 °F)
Infrarot-Sensor	
Messbereich	-40 °C bis +280 °C (-40 °F bis 536 °F)
Genauigkeit	-40 °C bis 20 °C (-40 °F bis 68 °F): ±3 °C (5.4 °F) 20 °C bis 280 °C (68 °F bis 536 °F): ±1%/ ±1 °C (1.8 °F)
Betriebsbedingungen	0 °C (32 °F) bis 50 °C (122 °F) bei max. 80 % r.F. (nicht kondensierend)
Lagerbedingungen	-20 °C (-4 °F) bis 60 °C (140 °F) bei max. 80 % r.F. (nicht kondensierend)
Funktionen	Hold-Funktion, Temperaturanzeige °C und °F, Alarmfunktion, Abschaltautomatik
Reaktionszeit	< 500 ms
Schutzart	IP65
Emissionsgrad	0,95
Optische Auflösung	4:1
Energieversorgung	2 x Batterie 1,5 V Typ AAA
Gewicht	150 g
Länge Temperaturfühler	75 mm
Abmessungen (Länge x Breite x Höhe)	140 mm x 24 mm x 38 mm

Lieferumfang

- 1 x Gerät BP2F
- 2 x Batterie 1,5 V AAA
- 1 x Kurzanleitung

Transport und Lagerung

Hinweis

Wenn Sie das Gerät unsachgemäß lagern oder transportieren, kann das Gerät beschädigt werden. Beachten Sie die Informationen zum Transport und zur Lagerung des Gerätes.

Transport

Transportieren Sie das Gerät trocken und geschützt, z. B. in einer geeigneten Tasche, um es vor Einwirkungen von außen zu schützen.

Lagerung

Halten Sie bei Nichtbenutzung des Gerätes die folgenden Lagerbedingungen ein:

- trocken und vor Frost und Hitze geschützt
- an einem vor Staub und direkter Sonneneinstrahlung geschützten Platz
- die Lagertemperatur entspricht dem im Kapitel Technische Daten angegebenen Bereich.
- Batterien aus dem Gerät entfernen.

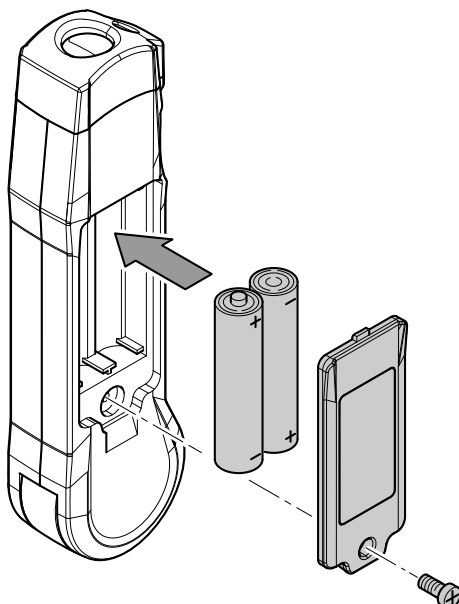
Bedienung

Hinweis

Vergewissern Sie sich, dass die Oberfläche des Gerätes trocken und das Gerät ausgeschaltet ist.

Batterie einsetzen

1. Entfernen Sie die Schraube am Batteriefach.
2. Nehmen Sie die Abdeckung des Batteriefachs ab.
3. Setzen Sie die Batterien polungsrichtig in das Batteriefach ein.
4. Setzen Sie die Abdeckung wieder auf das Batteriefach.
5. Befestigen Sie die Abdeckung des Batteriefachs mit der Schraube.



Hinweis:

Beachten Sie, dass ein Standortwechsel von einer kalten in eine warme Umgebung zu Kondensatbildung auf der Leiterplatte des Gerätes führen kann. Dieser physikalisch nicht zu vermeidende Effekt verfälscht die Messung. Das Display zeigt in diesem Fall keine oder falsche Messwerte an. Warten Sie einige Minuten, bis sich das Gerät auf die veränderten Bedingungen eingestellt hat, bevor Sie eine Messung durchführen.

Temperaturmessung mit Infrarot-Sensor



Info

Dampf und Qualm können die Messung beeinflussen.



Info

Vergewissern Sie sich, dass die zu messende Oberfläche frei von Staub, Schmutz, Eis oder ähnlichen Substanzen ist.



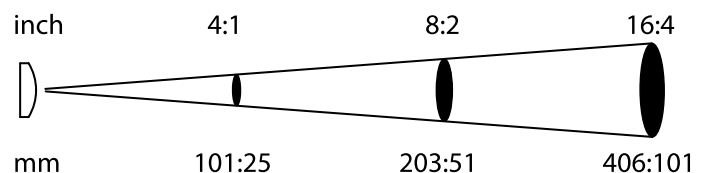
Info

Um bei stark reflektierenden Oberflächen ein genaueres Messergebnis zu erreichen, versehen Sie diese mit mattiertem Abdeckband oder matter schwarzer Farbe mit einem möglichst hohen und bekannten Emissionsgrad.



Info

Beachten Sie das Verhältnis 4:1 von der Entfernung zum Messfleckdurchmesser. Je größer die Entfernung zum Objekt, desto größer ist der Messfleckdurchmesser und desto ungenauer das Messergebnis.



1. Richten Sie das Gerät auf das zu messende Objekt und halten Sie die *Scan-Taste* (4) gedrückt.
 - ⇒ Der aktuelle Messwert wird angezeigt.
 - ⇒ Die Anzeige IR-Messung blinkt.
 - ⇒ Die Anzeige IR-Temperatur erscheint im Display.
2. Lassen Sie die *Scan-Taste* (4) los, um die Messung zubeenden.
 - ⇒ Der letzte aktuelle Messwert wird eingefroren und im Display für ca. 7 s angezeigt.
 - ⇒ Die Anzeige *Hold* wird im Display angezeigt.
 - ⇒ Die Anzeige IR-Messung erlischt.

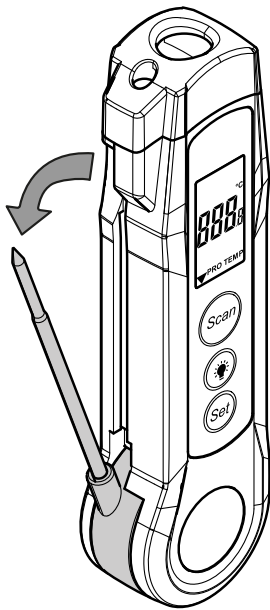
Temperaturmessung mit Temperaturfühler



Vorsicht

Gefahr von Verunreinigung/Kontamination des Messgutes! Desinfizieren Sie den Fühler, bevor dieser bei Lebensmitteln angewendet wird. Verwenden Sie ein für Edelstahl sowie Lebensmittel geeignetes Desinfektionsmittel.

1. Klappen Sie den Temperaturfühler (7) aus.
2. Schieben Sie den Temperaturfühler ca. 1 cm in das zu messende Material ein.
 - ⇒ Der aktuelle Messwert wird angezeigt.
 - ⇒ Die Anzeige Fühler-Temperatur (15) erscheint im Display.



Hinweis

Der Temperaturfühler eignet sich nicht als Eispickel und sollte niemals mit Gewalt in gefrorenes Messgut eingestochen werden, um Schäden am Gerät zu vermeiden.

Einheit °C / °F Anzeige umstellen

Die Temperatur wird ab Werk in °C angezeigt.

Gehen Sie wie folgt vor, um die Einheit für Temperatur am Gerät umzustellen:

1. Drücken Sie die *SET*-Taste (6) fünfmal, bis die Anzeige °C/°F blinkt.
2. Drücken Sie die *Scan*-Taste (4) oder die *LED*-Taste (5), um die gewünschte Einheit einzustellen.
3. Drücken Sie die *SET*-Taste (6) erneut, um die Einstellung zu speichern.

Alarmgrenzwerte einstellen

1. Drücken Sie *SET*-Taste (6) einmal, bis die Anzeige für den oberen Alarmgrenzwert (16) blinkt.
2. Drücken Sie die *Scan*-Taste (4) oder die *LED*-Taste (5), um den oberen Alarmgrenzwert einzustellen.
3. Drücken Sie die *SET*-Taste (6) erneut.
 - ⇒ In der Anzeige Messwert (13) blinkt der Wert *ON* oder *OFF*.
 - ⇒ Die Anzeige für den oberen Alarmgrenzwert (16) blinkt.
4. Drücken Sie die *Scan*-Taste (4) oder die *LED*-Taste (5), um die obere Alarmgrenze zu aktivieren oder zu deaktivieren.
 - ⇒ Wird *ON* angezeigt, ist die obere Alarmschwelle aktiviert.
 - ⇒ Wird *OFF* angezeigt, ist die obere Alarmschwelle deaktiviert.
5. Drücken Sie die *SET*-Taste (6) erneut.
 - ⇒ Die Anzeige für den unteren Alarmgrenzwert (17) blinkt.
6. Drücken Sie die *Scan*-Taste (4) oder die *LED*-Taste (5), um den unteren Alarmgrenzwert einzustellen.
 - ⇒ In der Anzeige Messwert (13) blinkt der Wert *ON* oder *OFF*.
 - ⇒ Die Anzeige für den unteren Alarmgrenzwert (17) blinkt.
7. Drücken Sie die *Scan*-Taste (4) oder die *LED*-Taste (5), um die untere Alarmgrenze zu aktivieren oder zu deaktivieren.
 - ⇒ Wird *ON* angezeigt, ist die untere Alarmschwelle aktiviert.
 - ⇒ Wird *OFF* angezeigt, ist die untere Alarmschwelle deaktiviert.
8. Drücken Sie die *SET*-Taste (6) zweimal, um die Einstellungen zu verlassen.
 - ⇒ Die Alarmgrenzwerte und die Einstellungen sind gespeichert.

Zusammenfassung der Einstellungen

SET-Taste	Funktion
1 x drücken	Oberen Alarmgrenzwert einstellen
2 x drücken	Obere Alarmgrenze aktivieren oder deaktivieren
3 x drücken	Unteren Alarmgrenzwert einstellen
4 x drücken	Untere Alarmgrenze aktivieren oder deaktivieren
5 x drücken	Einheit °C oder °F einstellen

Wartung und Reparatur

Batteriewechsel

Ein Batteriewechsel ist notwendig, wenn die Anzeige für den Batteriestatus eine leere Batterie anzeigt oder wenn das Gerät nicht mehr eingeschaltet werden kann (siehe Kapitel Batterie einsetzen).

Reinigung

Reinigen Sie das Gerät mit einem angefeuchteten, weichen, fusselfreien Tuch. Achten Sie darauf, dass keine Feuchtigkeit in das Gehäuse eindringt. Verwenden Sie keine Sprays, Lösungsmittel, alkoholhaltige Reiniger oder Scheuermittel, sondern nur klares Wasser zum Anfeuchten des Tuches.

Reparatur

Nehmen Sie keine Änderungen am Gerät vor und bauen Sie keine Ersatzteile ein. Wenden Sie sich zur Reparatur oder Geräteüberprüfung an den Hersteller.

Fehler und Störungen

Das Gerät wurde während der Produktion mehrfach auf einwandfreie Funktion geprüft. Sollten dennoch Funktionsstörungen auftreten, so überprüfen Sie das Gerät nach folgender Auflistung.

Störung	Abhilfe
Anzeigesegmente im Display sind nur noch schwach sichtbar oder flackern.	Batteriespannung ist zu gering. Wechseln Sie umgehend die Batterien.
Das Gerät zeigt unglaubliche Messwerte an.	

Entsorgung



Das Symbol des durchgestrichenen Mülleimers auf einem Elektro- oder Elektronik-Altgerät besagt, dass dieses am Ende seiner Lebensdauer nicht im Hausmüll entsorgt werden darf. Zur kostenfreien Rückgabe stehen in Ihrer Nähe Sammelstellen für Elektro- und Elektronik-Altgeräte zur Verfügung. Die Adressen erhalten Sie von Ihrer Stadt- bzw. Kommunalverwaltung. Sie können sich auch auf unserer Webseite www.trotec24.com über weitere, von uns geschaffene Rückgabemöglichkeiten informieren.

Durch die getrennte Sammlung von Elektro- und Elektronik-Altgeräten soll die Wiederverwendung, die stoffliche Verwertung bzw. andere Formen der Verwertung von Altgeräten ermöglicht sowie negative Folgen bei der Entsorgung der in den Geräten möglicherweise enthaltenen gefährlichen Stoffe auf die Umwelt und die menschliche Gesundheit vermieden werden.



Batterien und Akkus gehören nicht in den Hausmüll, sondern müssen in der Europäischen Union – gemäß Richtlinie 2006/66/EG DES EUROPÄISCHEN PARLAMENTS UND DES RATES vom 06. September 2006 über Batterien und Akkumulatoren – einer fachgerechten Entsorgung zugeführt werden. Bitte entsorgen Sie Batterien und Akkus entsprechend den geltenden gesetzlichen Bestimmungen.

Trotec GmbH

Grebener Str. 7
D-52525 Heinsberg

☎ +49 2452 962-400

☎ +49 2452 962-200

✉ info@trotec.com

www.trotec.com