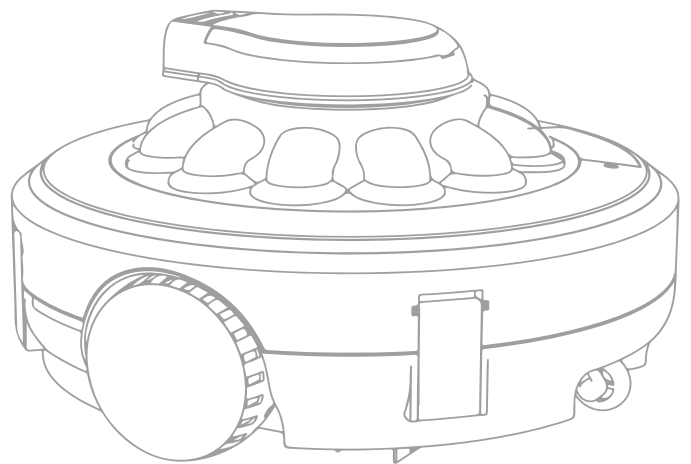
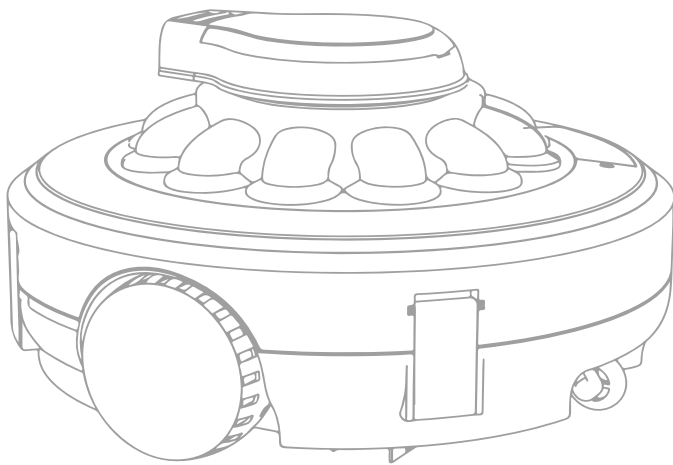




Bedienungsanleitung

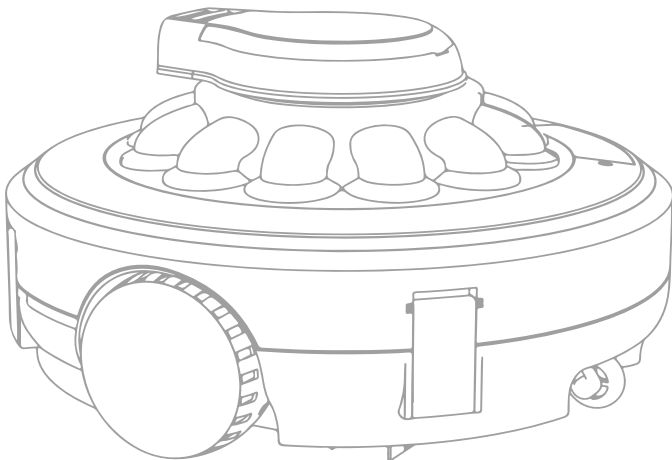
Circle Pro Akku



EVOLUTION

Inhaltsverzeichnis

Kurzinformation.....	3
Inhalt.....	4
Ladevorgang.....	5
Inbetriebnahme.....	6
Filterreinigung.....	7
Fehlerbehebung.....	8-9
Sicherheitswarnung.....	10








Kurzinformation



Wir empfehlen das Filtersystem auszuschalten, da die Wasserzirkulation im Pool den Bewegungsmodus des Roboters beeinträchtigen kann.

Jedes Hindernis im Schwimmbecken, wie z. B. eine Leiter, beeinträchtigt die Reinigungsbahn des Roboters.

Wenn Sie ein Salzwasserbecken besitzen, vergewissern Sie sich, dass das gesamte Salz aufgelöst ist, bevor Sie den Roboter ins Wasser stellen.

Der kabellose Poolroboter verwendet eine eingebaute und wiederaufladbare Batterie	
Wir empfehlen die Nutzung dieses Poolroboters für Pools bis 40 m ² Bodenfläche	
Die Ladezeit beträgt ca. 4-5 Stunden	
Die Akkulaufzeit beträgt ca. 60 min	
Maximale Wassertiefe: 3 m	
Die Wassertemperatur muss zwischen 18 °C und 35 °C liegen	
Der pH-Wert des Wassers muss zwischen 7,0 - 7,4 liegen	

Inhalt



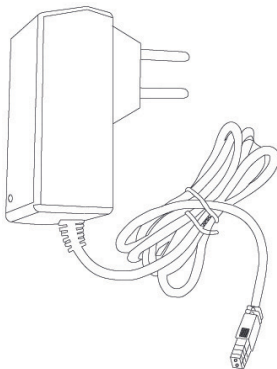
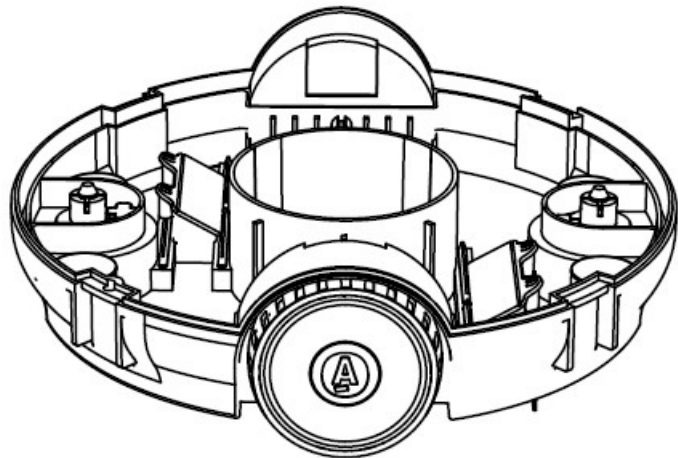
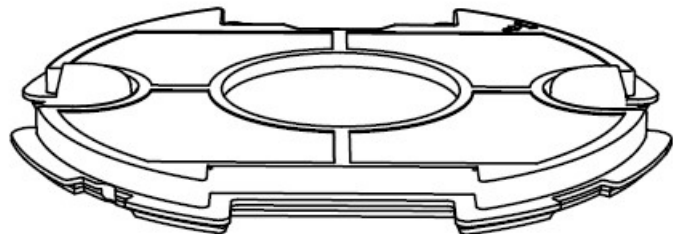
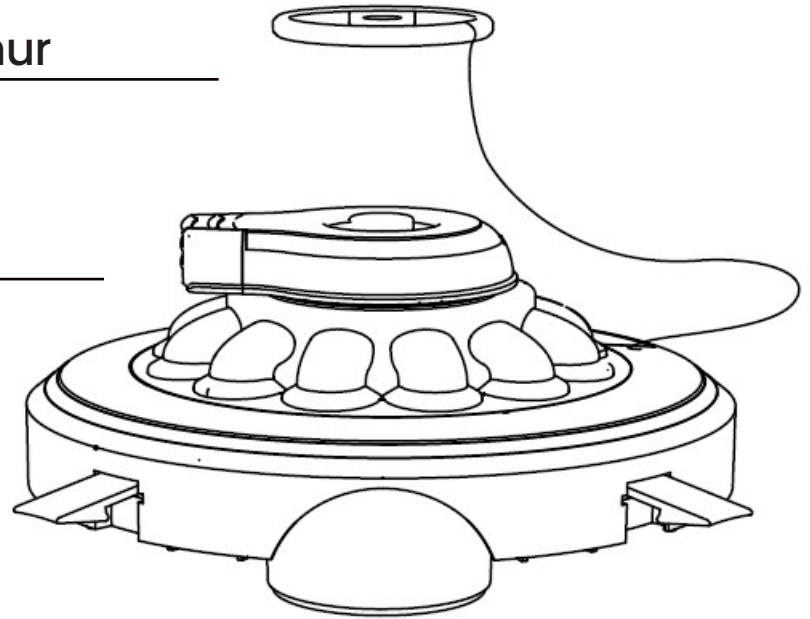
Schwimmgriff inkl. Schnur

Düsenkopf

Oberteil

Filtereinsatz

Unterteil



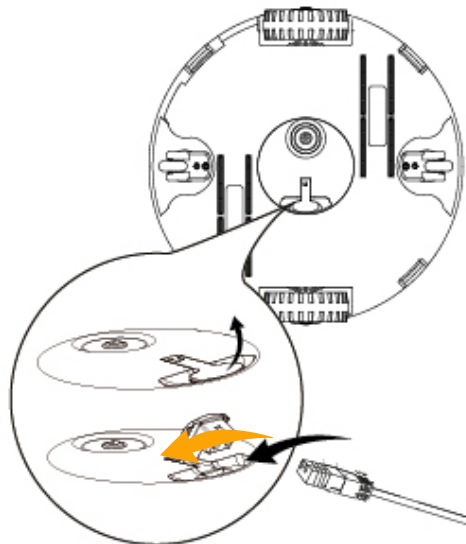
Ladekabel

Ladevorgang



- ! Verwenden Sie ausschließlich das mitgelieferte Ladekabel. Vergewissern Sie sich, dass der Roboter und die Ladebuchse vor der Installation trocken sind.

1. Schließen Sie das Ladekabel an der Ladebuchse an, welche sich an der Unterseite des Gehäuses befindet. Nun schließen Sie das Ladegerät an Ihr Stromnetz an und laden den Roboter auf.

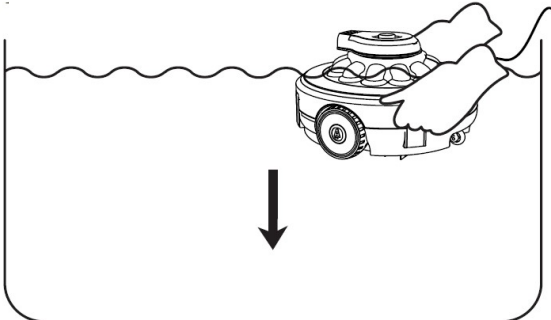


2. Sobald der Roboter mit dem Aufladen beginnt, leuchtet die Anzeileuchte am Adapter rot auf. Wenn der Roboter vollständig geladen ist, leuchtet die Anzeileuchte grün.

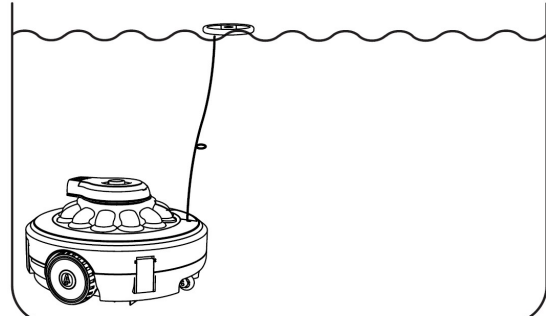
- rot = Roboter lädt sich auf.
- grün = Roboter ist geladen.

3. Ist der Roboter vollständig geladen, ziehen Sie das Ladegerät aus der Ladebuchse heraus.

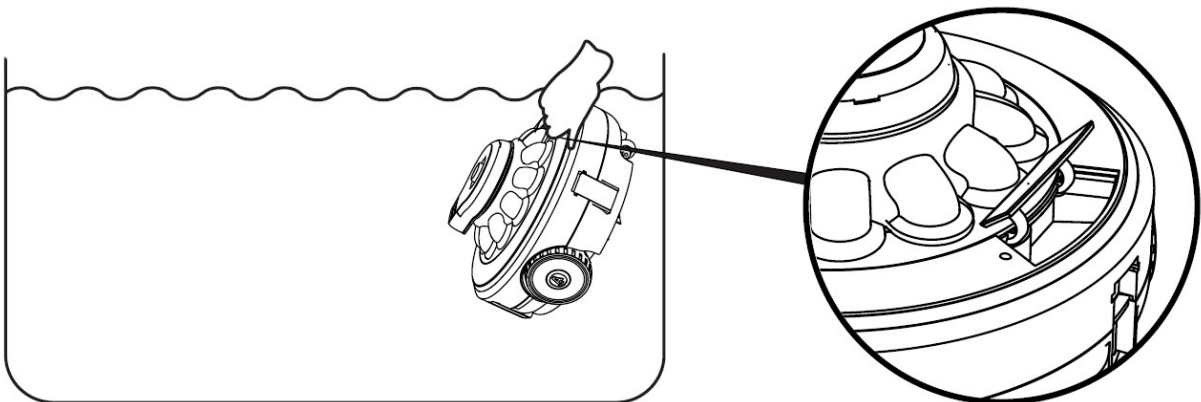
1. Setzen Sie den Roboter waagrecht ins Wasser und betätigen Sie den Power-Button. Bewegen Sie den Roboter hin und her, bis die Luft komplett entwichen ist. Anschließend lassen Sie ihn zu Boden sinken.



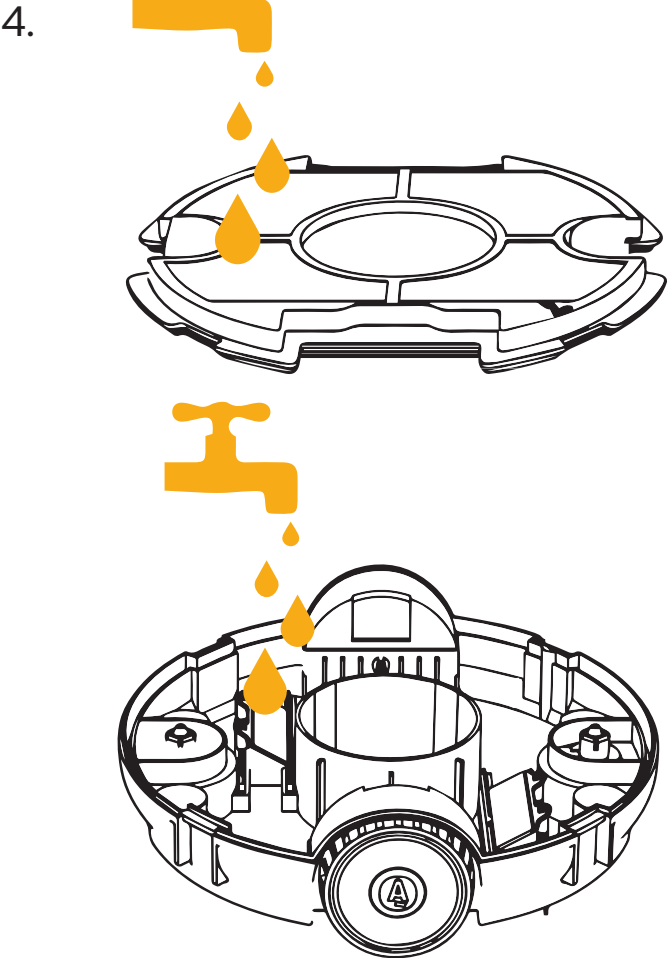
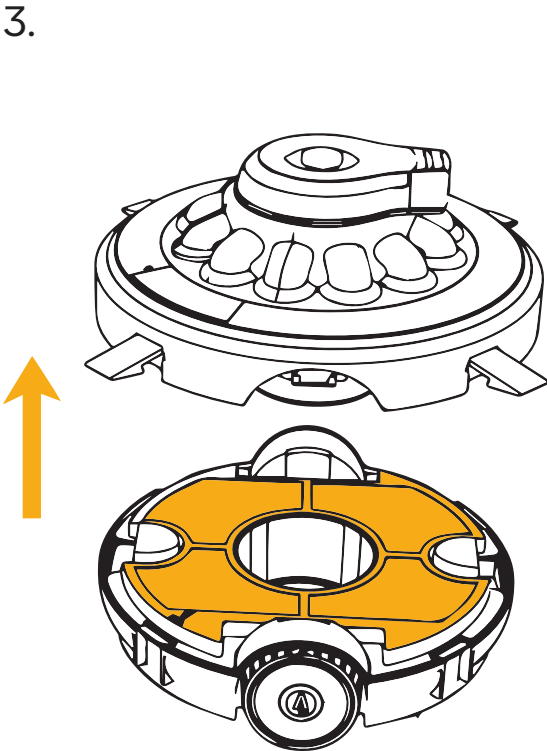
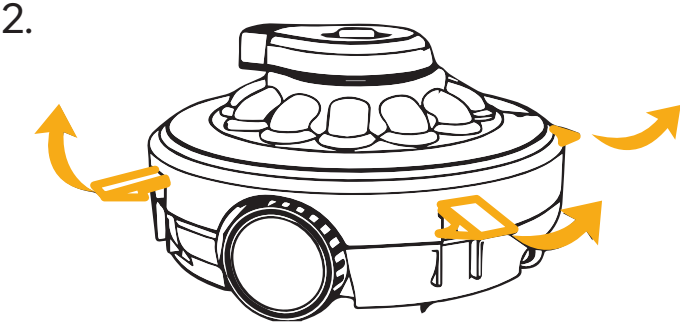
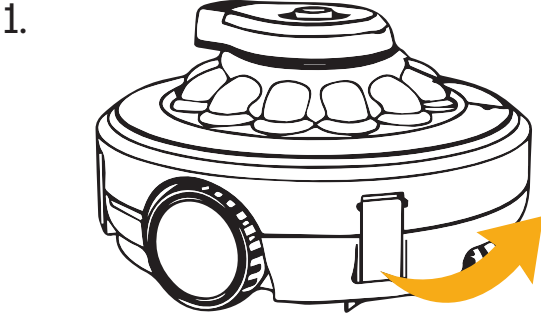
2. Stellen Sie die Länge der Schnur so ein, dass der Schwimmgriff auf Höhe des Wasserspiegels schwimmt.



3. Wenn sich der Akkustand vollständig entladen hat, bleibt der Roboter automatisch stehen. Benutzen Sie den Schwimmgriff, um den Roboter an die Wasseroberfläche zu ziehen. Nehmen Sie ihn an dem dargestellten Griff aus dem Wasser.



Filterreinigung



Hinweis: Schalten Sie das Gerät aus, bevor Sie weitere Schritte anwenden.		
Problem	Mögliche Ursachen	Lösung
Roboter saugt keinen Schmutz auf	Batteriestand niedrig	Akku laden
	Rotor klemmt	Rad auf Verschmutzung prüfen
	Rad beschädigt	Händler kontaktieren
	Filter ist voll	Filter leeren
Roboter stoppt in der Mitte des Pools (der rotierende Düsenkopf dreht sich noch)	Roboter wurde durch ein Hindernis gestoppt	Hindernis entfernen
	Roboter ist durch einen Bodenablauf verhindert	Wasserzirkulation abschalten
	Boden ist nicht eben / enthält Falten	Unebenheiten beseitigen
Roboter befährt nicht die komplette Reinigungsfläche	Filter ist voll	Filter leeren
	Laufzeit ist deutlich kürzer als angegeben	Roboter voll aufladen
		Wassertemperatur korrigieren
	Die vom Filtersystem erzeugte Wasserzirkulation unterbricht die Bewegungsrichtung	Wasserzirkulation abschalten
Laufgrad klemmt	Rad überprüfen	
Roboter fährt langsam	Filter ist voll	Filter leeren

	Filter ist voll	Filter leeren
Düsenkopf dreht sich nicht oder offensichtlich zu langsam	Sensoren am Düsenkopf sind verschmutzt oder oxidiert	Reinigen Sie die Sensoren mit einem Stück Stoff / Papiertuch
Schmutz gelangt durch den Filtereinsatz zum Oberteil.	Filtereinsatz ist beschädigt	Filtereinsatz austauschen
Roboter ist in Betrieb, obwohl er sich nicht im Wasser befindet	Der Roboter ist nicht vollständig trocken	Roboter trocknen/ trocknen lassen
	An der Kontaktstelle befindet sich Schmutz, wie z. B. nasse Haare	Schmutz entfernen
	Motor beschädigt	Händler kontaktieren
Ladegerät leuchtet ständig rot	Akku beschädigt	Akku austauschen
Ladegerät wird nach kurzer Zeit grün und der Roboter reinigt nur wenige Minuten		
Ladegerät zeigt weder rotes noch grünes Licht	Ladegerät beschädigt	Ladegerät austauschen

Sicherheitswarnung



Bei der Installation und Verwendung elektrischer Geräte sollten Sie stets die grundlegenden Sicherheitsvorkehrungen beachten. Bitte lesen Sie die folgenden Hinweise sorgfältig durch.

Der Roboter ist kein Spielzeug und darf nur von Personen bedient werden, die älter als 8 Jahre sind. Vor Nutzung des Roboters ist die Bedienungsanleitung von der bedienenden Person sorgfältig zu lesen.

1. Der Roboter ist ausschließlich für die Reinigung von Schwimmbädern bestimmt.
2. Verwenden Sie nur Originalteile für den Akku und das Ladegerät.
3. Das Ladegerät ist nur für den Innenraum bestimmt und darf nicht im Freien verwendet werden. Es darf Regen, Feuchtigkeit, Flüssigkeiten und Hitze nicht ausgesetzt werden.
4. Stellen Sie sicher, dass der Roboter und das Ladegerät vor dem Aufladen vollständig trocken sind.
5. Laden Sie den Reiniger 4-5 Stunden vor dem ersten Gebrauch auf und trennen Sie das Ladegerät von der Stromversorgung, sobald Sie es nicht zum Laden benutzen.
6. Stellen Sie den Roboter nicht in die Nähe explosiver Stoffe.
7. Halten Sie sich nicht in der unmittelbaren Nähe des Roboters auf, während dieser in Betrieb ist, da die Saugkraft zu Verletzungen führen kann.
8. Bewahren Sie den Roboter bei Nichtbenutzung an einen sauberen und trockenen Ort auf. Laden Sie diesen mindestens alle 3 Monate erneut auf.
9. Demontieren Sie den Roboter nicht ohne fachliche Anleitung des Händlers.
10. Stellen Sie den Betrieb des Reinigers ein, sobald etwas nicht in Ordnung ist. Prüfen Sie die Fehlerbehebung.