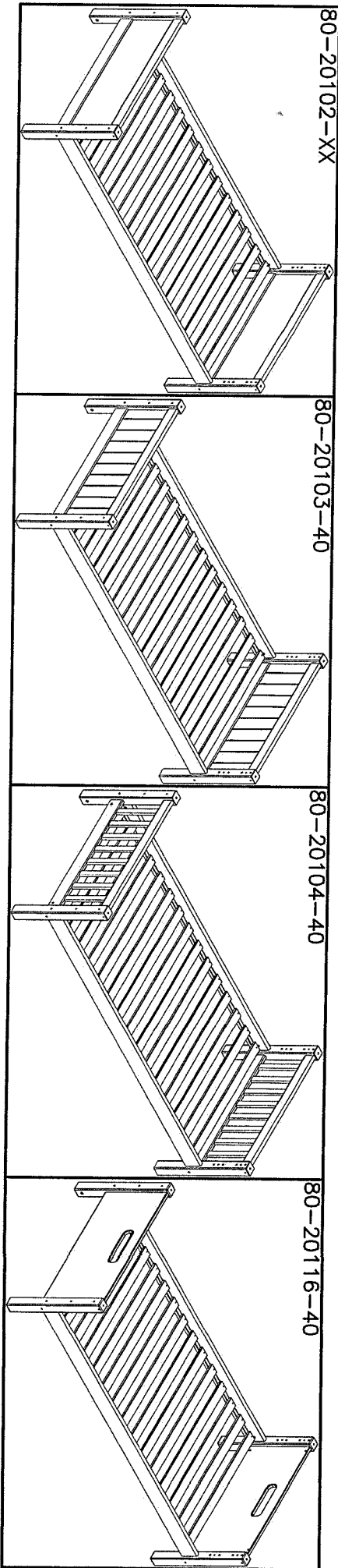


80-20101-40



See assembly instruction in box no.
 Voir notice de montage dans la caisse no.
 Siehe Aufbauanleitung im Karton no.
 Zie voor de montage-instructie pakketnr.

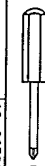
Before assembling this product, please ensure that all the components supplied comply with the list on this page. All Screw-type fittings can be tightened with this tool.

Avant de commencer l'assemblage, veuillez contrôler si tous les objets indiqués sont présents. Tous les vis peuvent être serrés par cet outil.

Bevor Sie mit dem Aufbau beginnen, kontrollieren Sie ob alle auf der Zeichnung angegebenen Teile vorhanden sind. Bitte verwenden Sie zur Montage einen Kreuzschraub-zehler und den beiliegenden Innensechskantschlüssel.

12-06306473-40

2 stick/pcs.

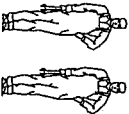


12-06306474-40

2 stick/pcs.

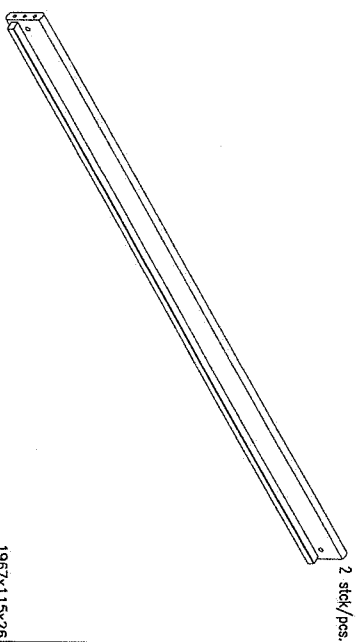
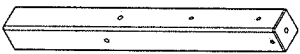
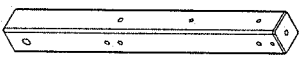


1305-19672-40

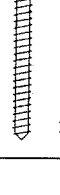


Siehe Bild-nr.
 Part no.
 Ref No.
 See picture no.
 Image no.

Stück
 Qty.
 Qte.
 Mess
 Dim.



A
 3922-08018 8 stick/pcs. 647x63x63
 3930-10030 16 stick/pcs. 647x63x63
B



30 stick/pcs.



1967x115x26

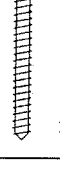
Z1
 M6/ø12x18 mm. 3913-08110



Z2
 ø10x50 mm. 8 stick/pcs. 3938-00018-1-2



Z3
 16 stick/pcs.



Z4
 ø7x100 mm. 4 stick/pcs. 3938-00010-2



Z5
 ø4x30 mm. 4 stick/pcs. 4033-005



Z6
 1 stick/pcs. 5 mm.



Z7
 ø8 mm. 20 stick/pcs. 3938-00016-2



Z8
 ø10 mm. 4 stick/pcs.



Z9
 ø16 mm. 1 stick/pcs.



Z10
 ø10 mm. 1 stick/pcs.



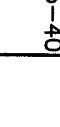
Z11
 ø10 mm. 1 stick/pcs.



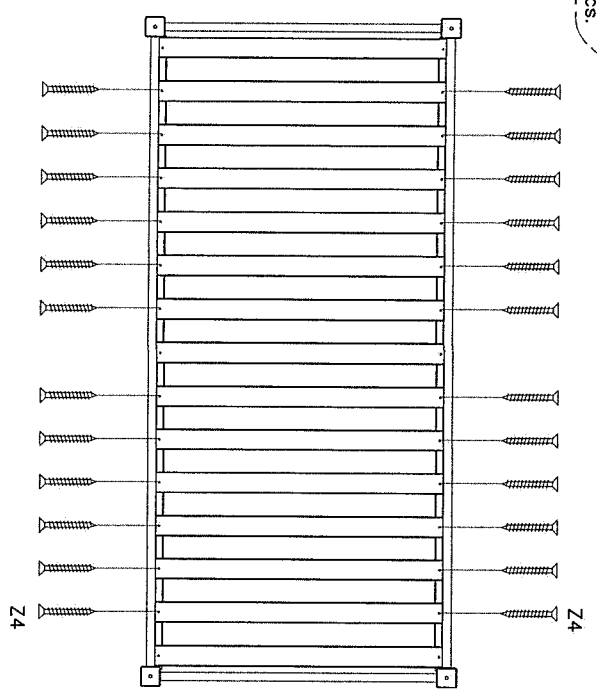
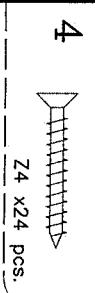
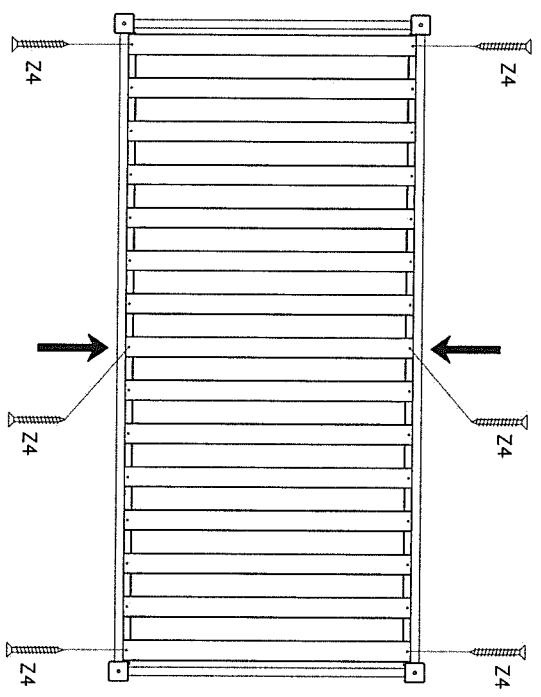
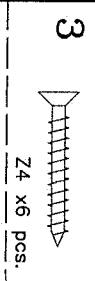
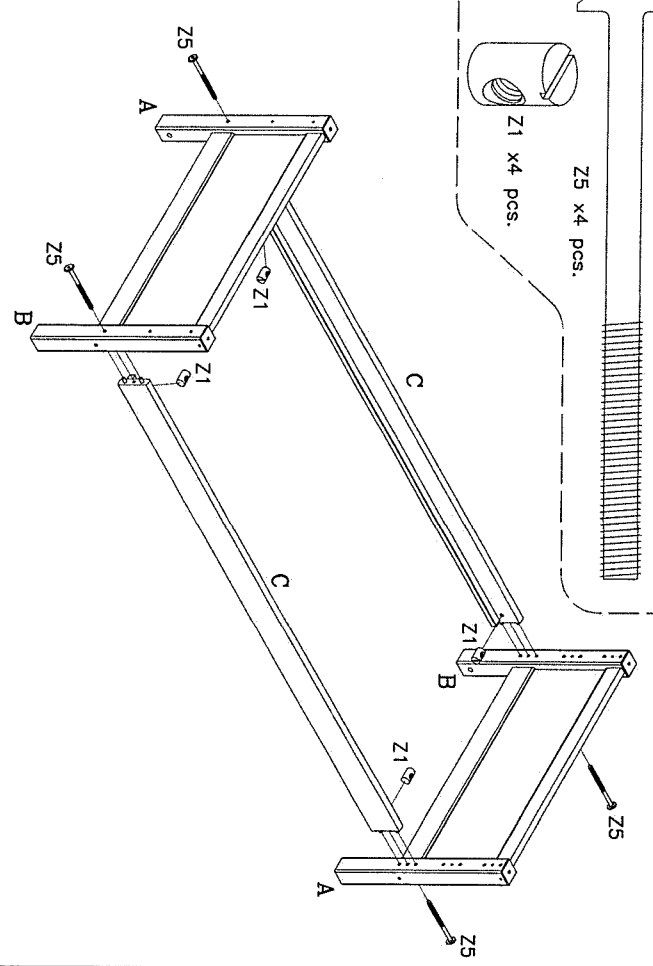
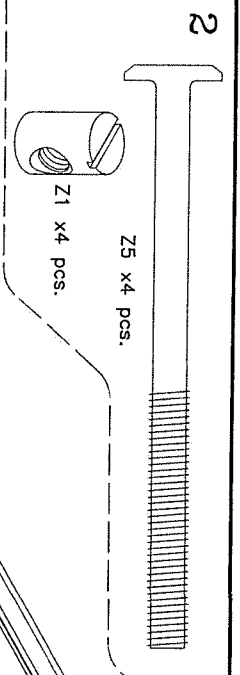
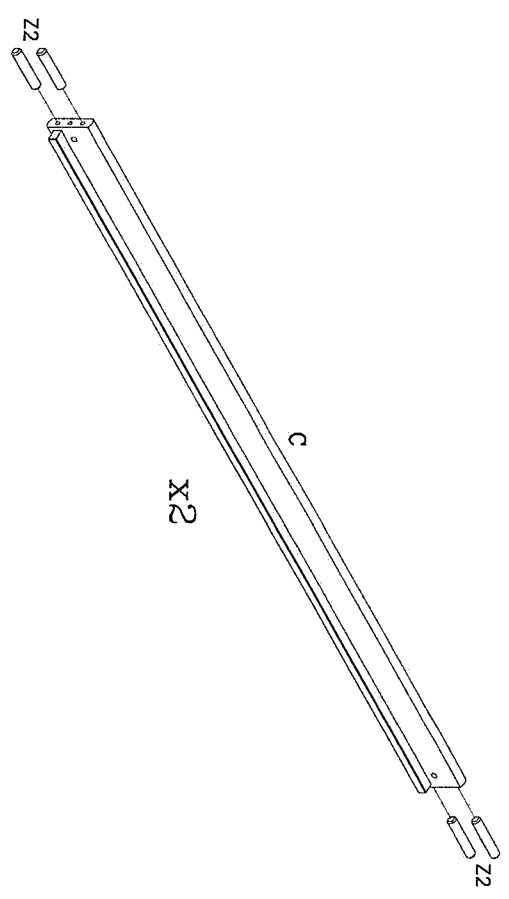
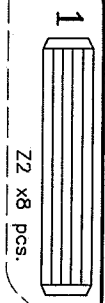
Z12
 ø10 mm. 1 stick/pcs.



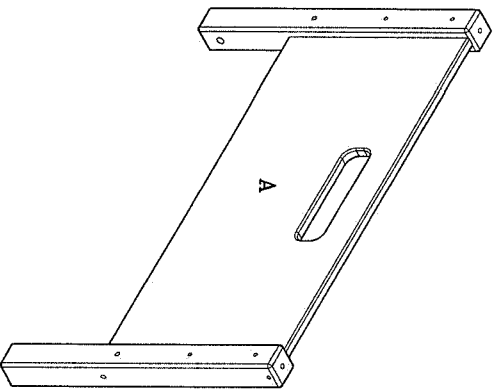
Z13
 ø10 mm. 1 stick/pcs.



Z14
 ø10 mm. 1 stick/pcs.



80-20905-40 White



Before assembling this product, please ensure that all the components supplied comply with the list on this page. All Screw-type fittings can be tightened with this tool.

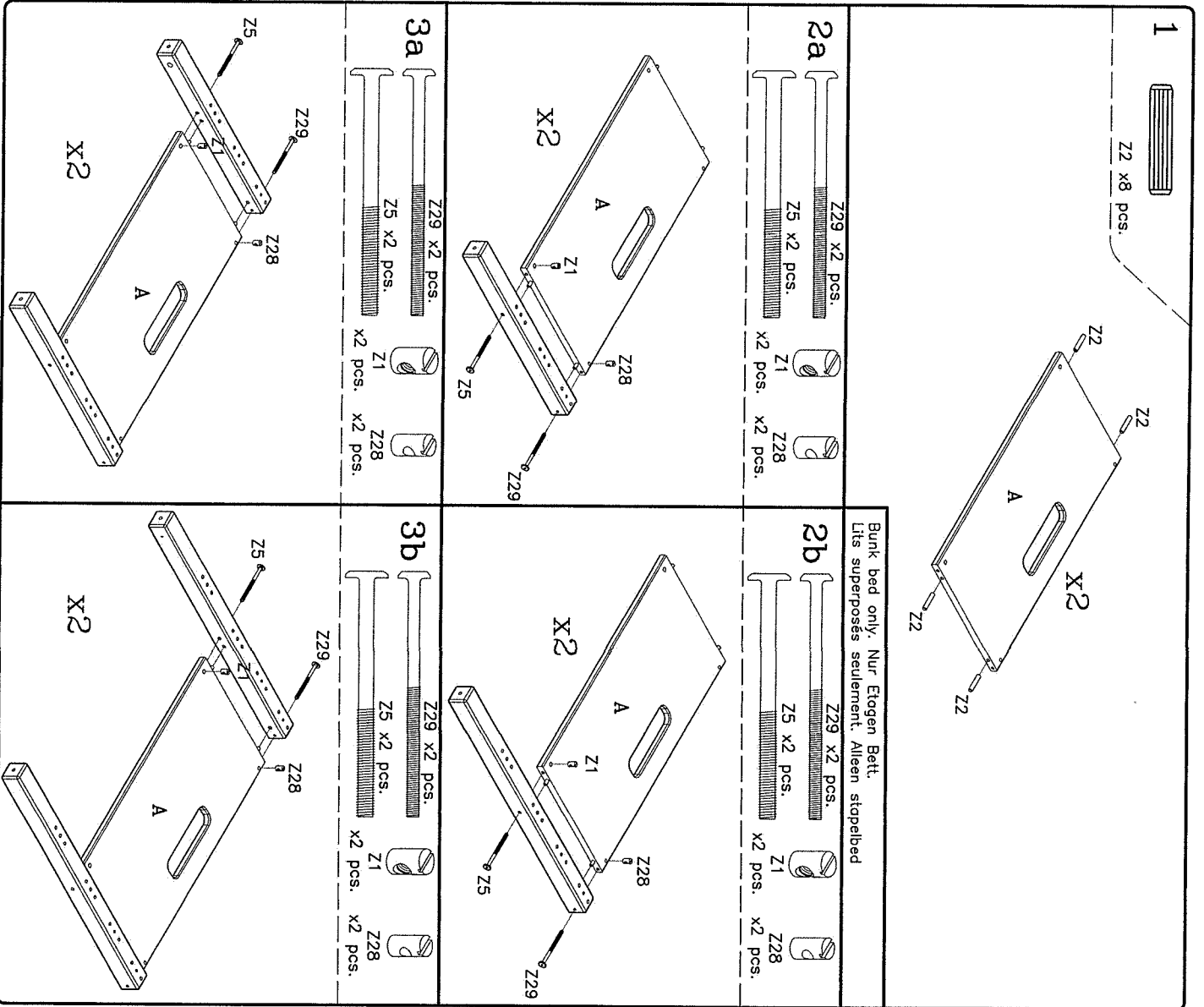
Avant de commencer l'assemblage, veuillez contrôler si tous les objets indiqués sont présents. Tous les vis peuvent être serrés par cet outil.

Bevor Sie mit dem Aufbau beginnen, kontrollieren Sie ob alle auf der Zeichnung angegebenen Teile vorhanden sind. Bitte verwenden Sie zur Montage einen Kreuzschraub-zähler und den beiliegenden Inbenschlüssel!

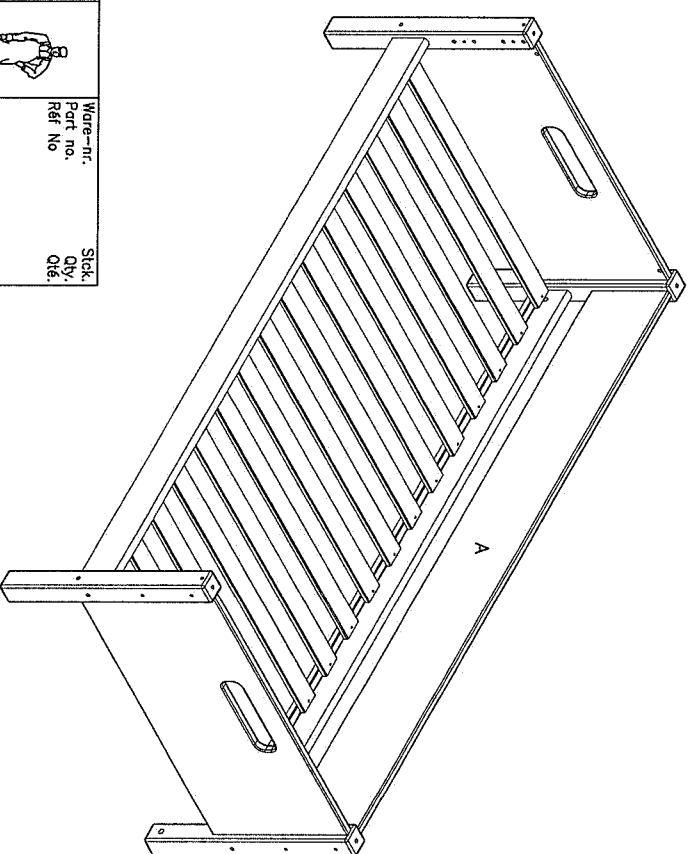
More-rr. Part no. Ref No
Stück. Qty. Qté.
Stake Bild-rr. See picture no. Imoge no
Mass Dim. Dim.

4301-2208631-40	2 stick/pcs.			
		3922-060181	4 stick/pcs.	
		Z28	M6/Ø10x18mm	
		3913-06110	4 stick/pcs.	4033-004
		Z29	M6x110 mm.	1 stick/pcs.
				4 mm.

Z1, Z2, Z5 Fittings in single / bunk bed box.
 Z1, Z2, Z5 Beschläge im Einzel- / Etagenbett Karton.
 Z1, Z2, Z5 Raccords en lit simple / lit superposé.
 Z1, Z2, Z5 Fittings in het enkelspel / stapelbed boxen.



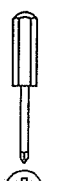
80-20604-40



Before assembling this product, please ensure that all the components supplied comply with the list on this page. All Screw-type fittings can be tightened with this tool.

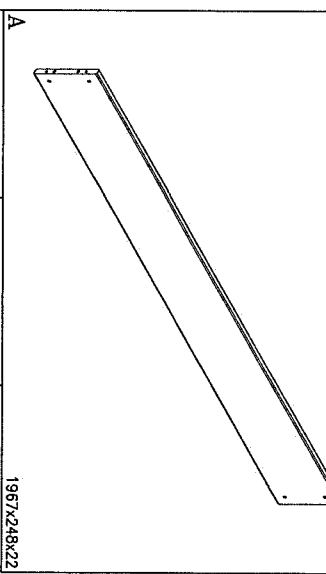
Avant de commencer l'assemblage, veuillez contrôler que tous les objets indiqués sont présents. Tous les vis peuvent être serrés par cet outil.

Bevor Sie mit dem Aufbau beginnen, kontrollieren Sie ob alle auf der Zeichnung angegebenen Teile vorhanden sind. Bitte verwenden Sie zur Montage einen Kreuzschraubenzieher und den beiliegenden Innerschraubenschlüssel.

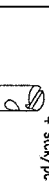


Part no.	Stück Qty.
4301-2219675-40	1

Stahl-Bild-nr.	Mess Dim.
1967x248x22	4 mm

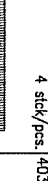
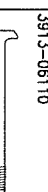


A 3930-10050 4 stick/pcs. 3922-050181 4 stick/pcs.



Part no.	Stück Qty.
4301-2219675-40	1

Z2 3913-06110 4 stick/pcs. Z28 M6/Ø10x18mm 4 stick/pcs. 4033-004 1 stick/pcs.



Stahl-Bild-nr.	Mess Dim.
M6x10 mm	4 mm



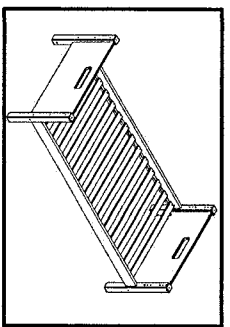
Z29 4 mm

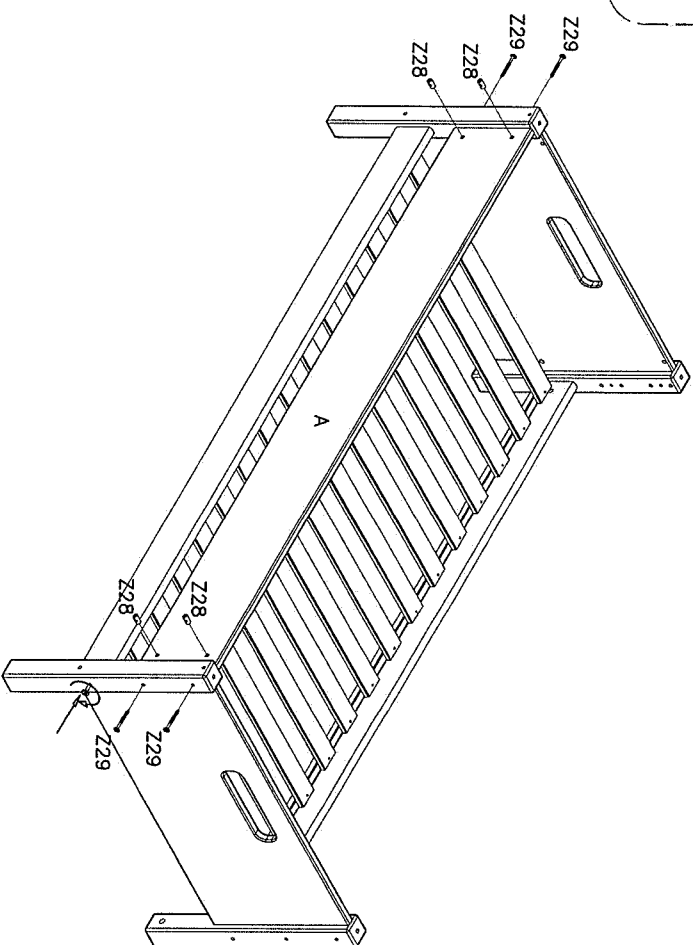
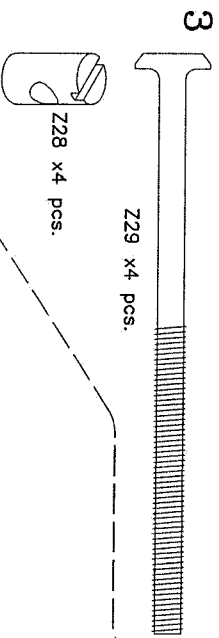
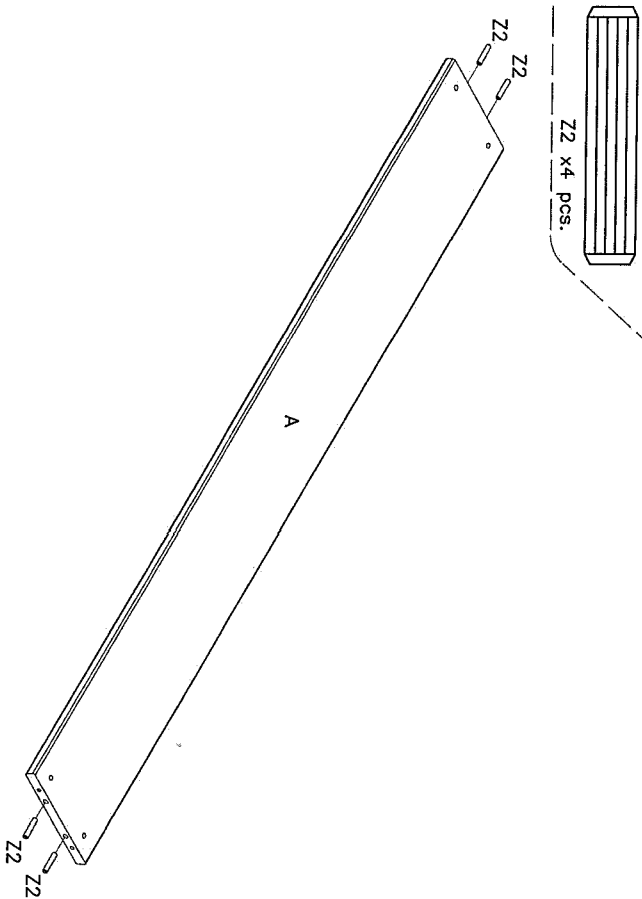
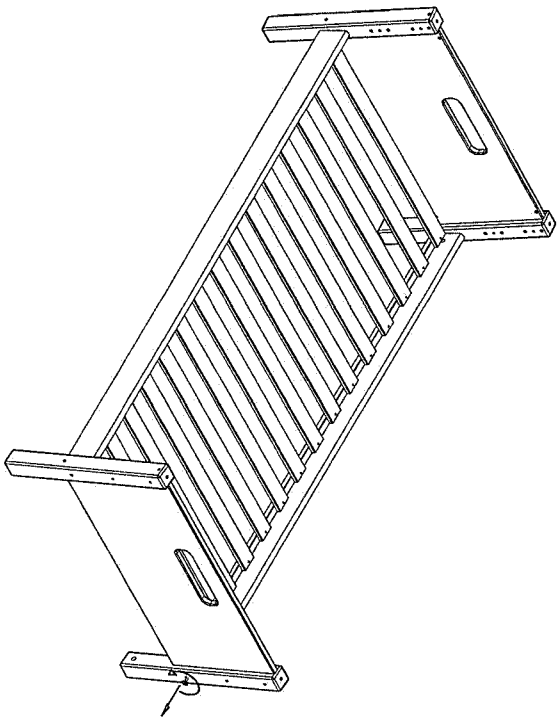
See assembly instruction in box no. 80-20101-40

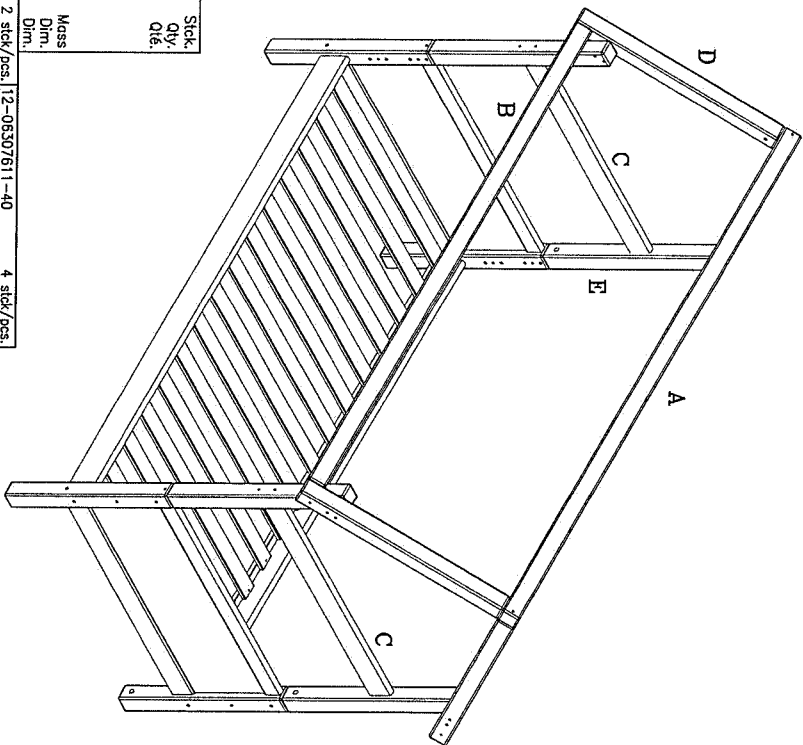
Voir notice de montage dans la caisse no. 80-20101-40

Siehe Aufbauanleitung im Karton no. 80-20101-40

Zie voor de montage-instructie pakketnr. 80-20101-40



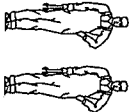




Before assembling this product, please ensure that all the components supplied comply with the list on this page. All Screw-type fittings can be tightened with this tool.

Avant de commencer l'assemblage, veuillez vérifier si tous les objets indiqués sont présents. Tous les vis peuvent être serrés par cet outil.

Bevor Sie mit dem Aufbau beginnen, kontrollieren Sie ob alle auf der Zeichnung angegebenen Teile vorhanden sind. Bitte verwenden Sie zur Montage einen Kreuzschraubzieher und den beiliegenden Innerschraubenschlüssel.



Werk-nr.
Part no.
Réf No

Stühle Bild-nr.
See picture no.
Image no

Stück-
Qty.
Qté.

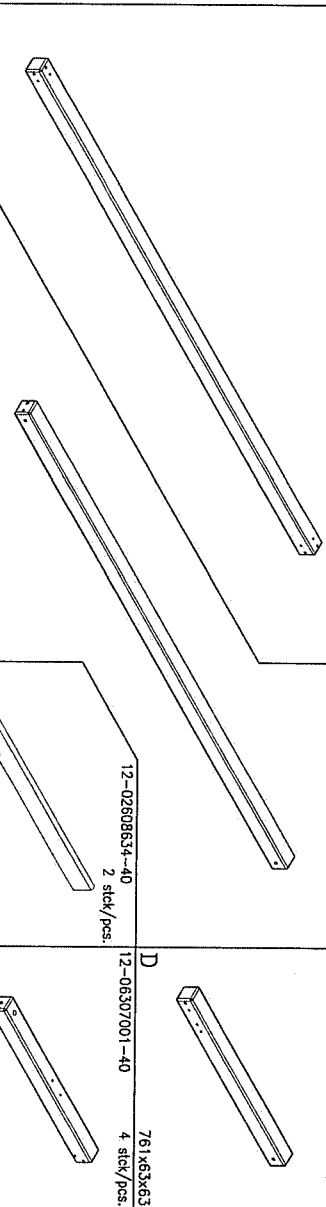
Mess-
Dim.
Dim.

12-06322191-40

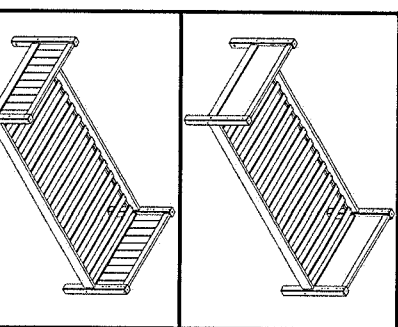
1 stick/pcs: 12-06320931-40

2 stick/pcs: 12-06307611-40

4 stick/pcs:



See assembly instruction in box no. 80-20101-40
Voir notice de montage dans la caisse no. 80-20101-40
Siehe Aufbauanleitung im karton no. 80-20101-40
Zie voor de montage-instructie pakkeotr. 80-20101-40



A 2219x63x63 B 3930-10050 4 stick/pcs. 3909-70100 8 stick/pcs. 2093x63x63 C 3933-15028 4 stick/pcs. 863x89x26 E 700x63x63 4 stick/pcs. 4033-004 2 stick/pcs.

Z2 ø10x50 mm. 4 stick/pcs.

Z3 3913-06120 87x100 mm. Z11 16 stick/pcs. 3922-06020 4 stick/pcs. M10x12 mm. Z17 ø15x28 mm. Z19 ø8x40 mm. Z21 4033-005 1 stick/pcs. 41-00179 1 stick/pcs. 150x12x1 mm.

Z8 ø16 mm. Z28 M6x120 mm. Z29 M6/ø10x20 mm. Z30 M6/ø10x48 mm. Z31 ø8/M6x15 mm.

Z1 16 stick/pcs. 3922-06020 4 stick/pcs. M10x12 mm. Z17 ø15x28 mm. Z19 ø8x40 mm. Z21 4033-005 1 stick/pcs. 41-00179 1 stick/pcs. 150x12x1 mm.

Z29 M6/ø10x20 mm. Z30 M6/ø10x48 mm. Z31 ø8/M6x15 mm.

Z17 ø15x28 mm. Z19 ø8x40 mm. Z21 4033-005 1 stick/pcs. 41-00179 1 stick/pcs. 150x12x1 mm.

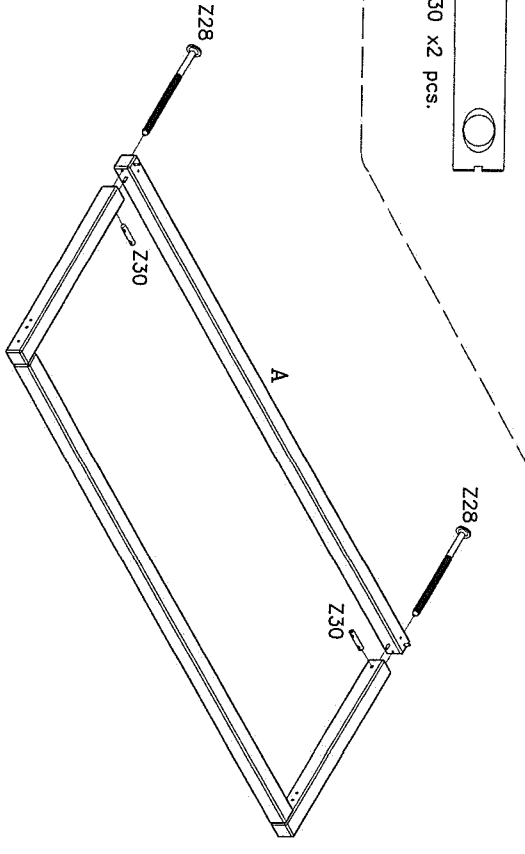
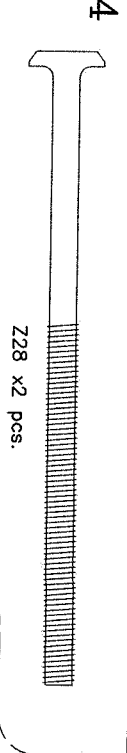
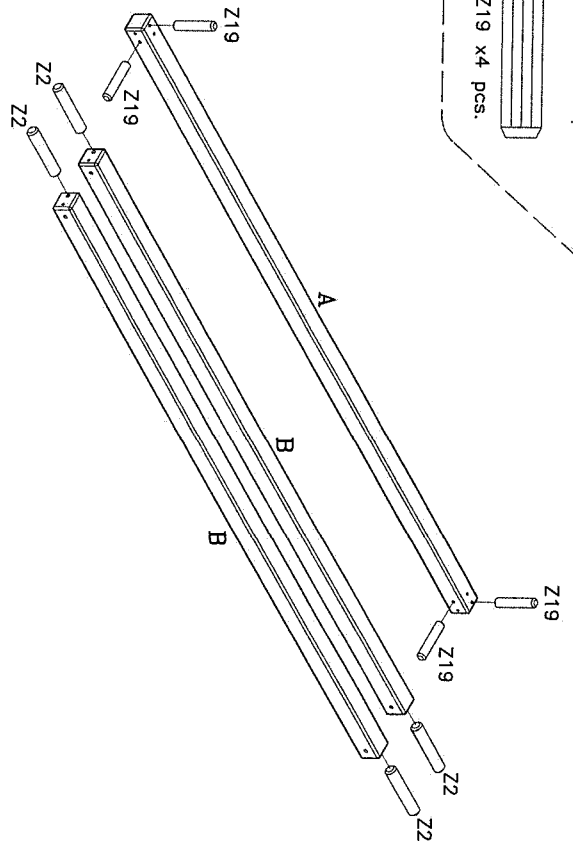
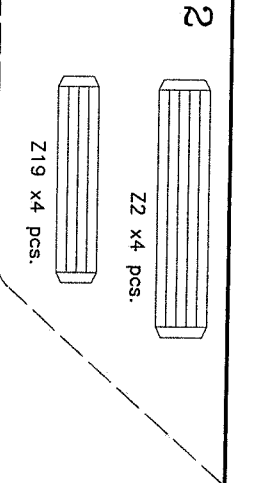
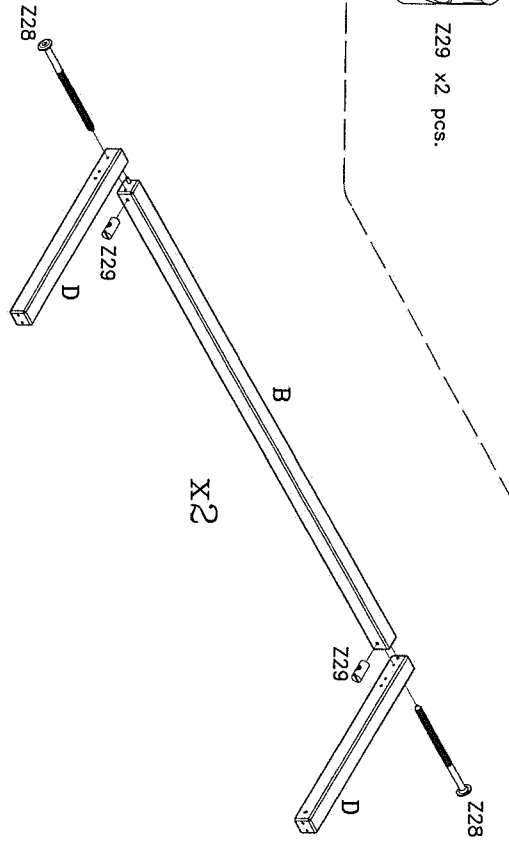
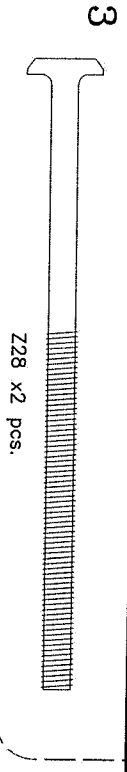
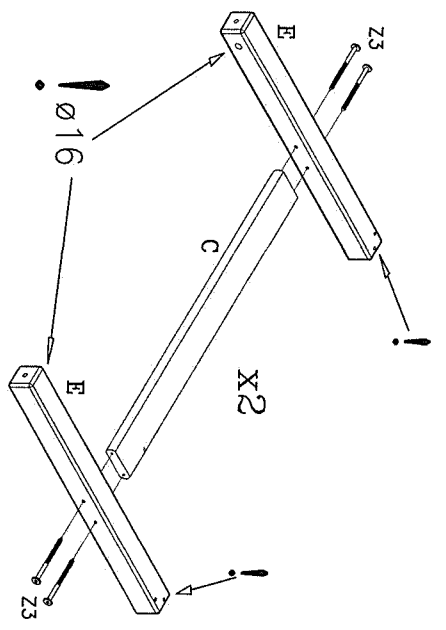
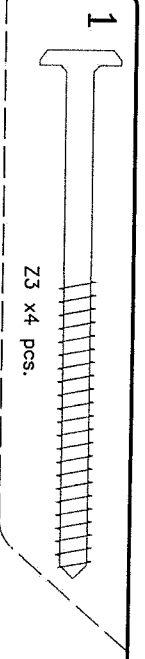
Z29 M6/ø10x20 mm. Z30 M6/ø10x48 mm. Z31 ø8/M6x15 mm.

Z17 ø15x28 mm. Z19 ø8x40 mm. Z21 4033-005 1 stick/pcs. 41-00179 1 stick/pcs. 150x12x1 mm.

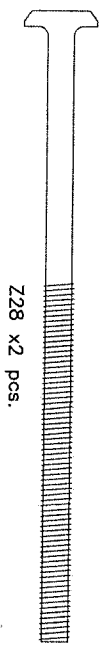
Z29 M6/ø10x20 mm. Z30 M6/ø10x48 mm. Z31 ø8/M6x15 mm.

Z17 ø15x28 mm. Z19 ø8x40 mm. Z21 4033-005 1 stick/pcs. 41-00179 1 stick/pcs. 150x12x1 mm.

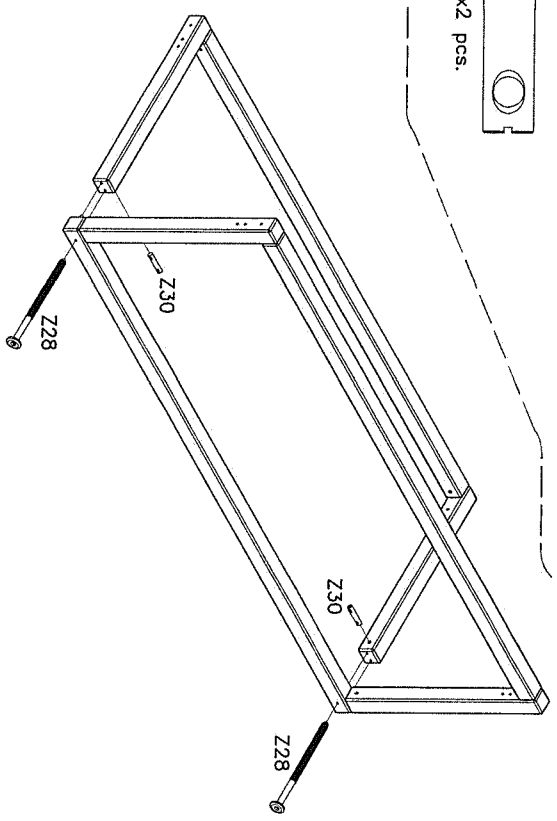
Z29 M6/ø10x20 mm. Z30 M6/ø10x48 mm. Z31 ø8/M6x15 mm.



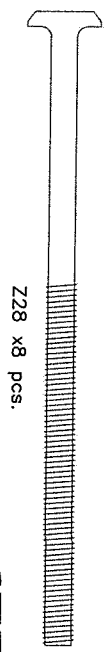
5



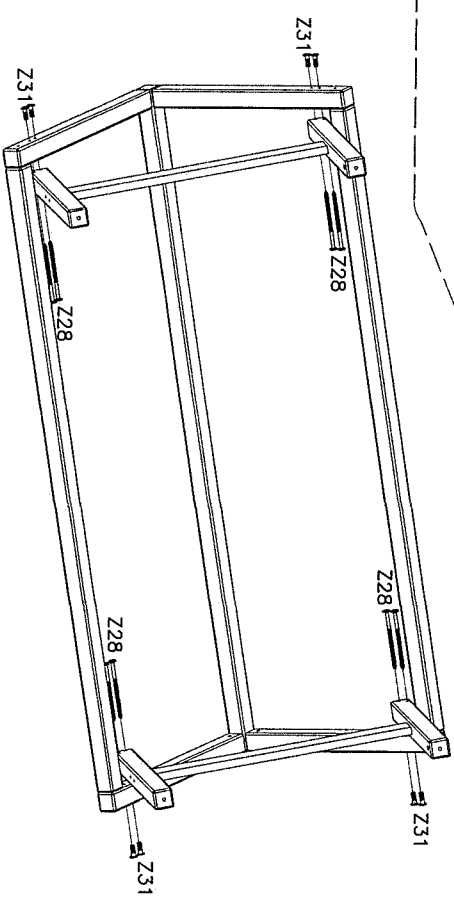
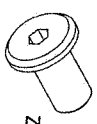
Z30 x2 pcs.



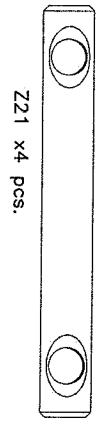
6



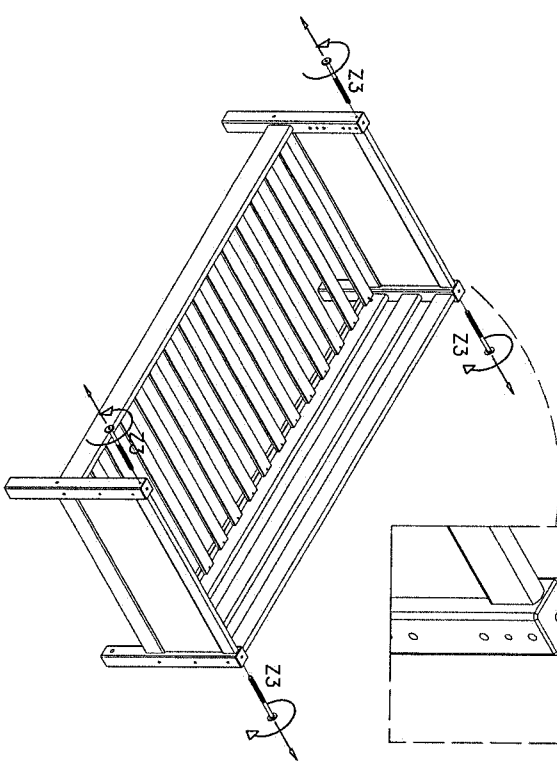
Z31 x8 pcs.



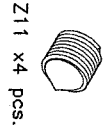
7



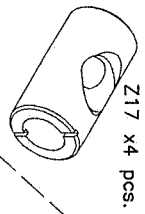
Z21 x4 pcs.



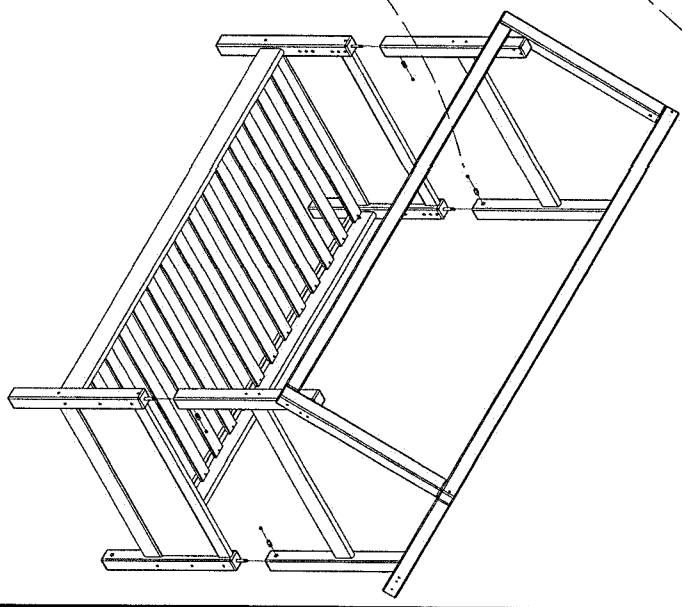
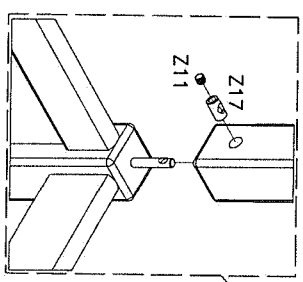
8



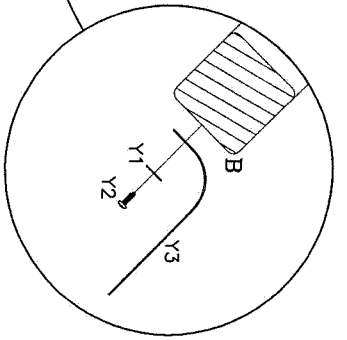
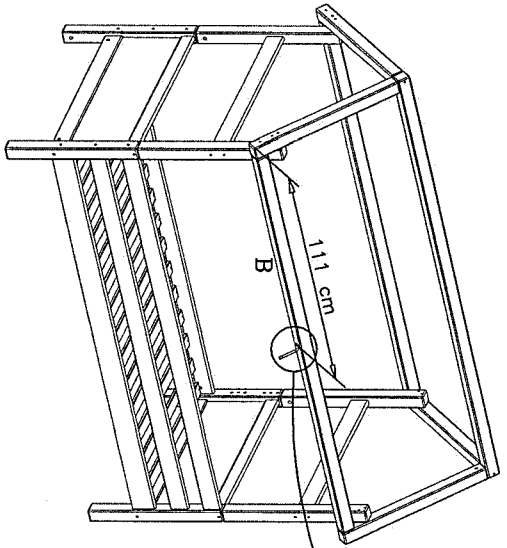
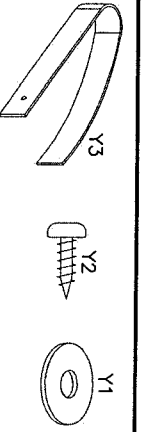
Z11 x4 pcs.



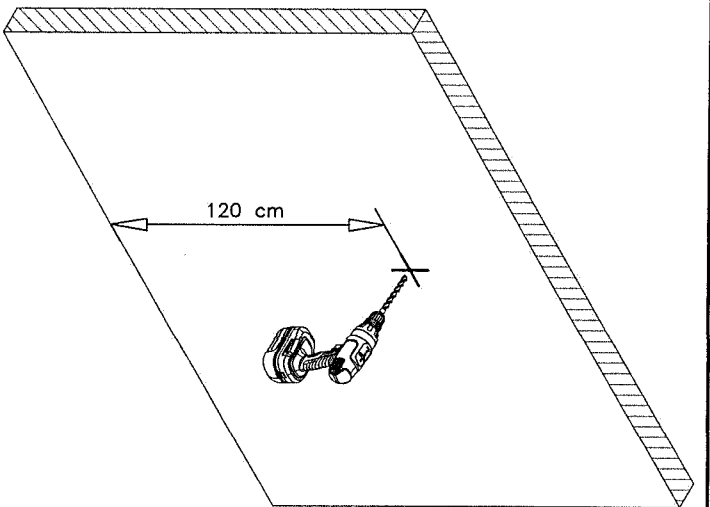
Z17 x4 pcs.



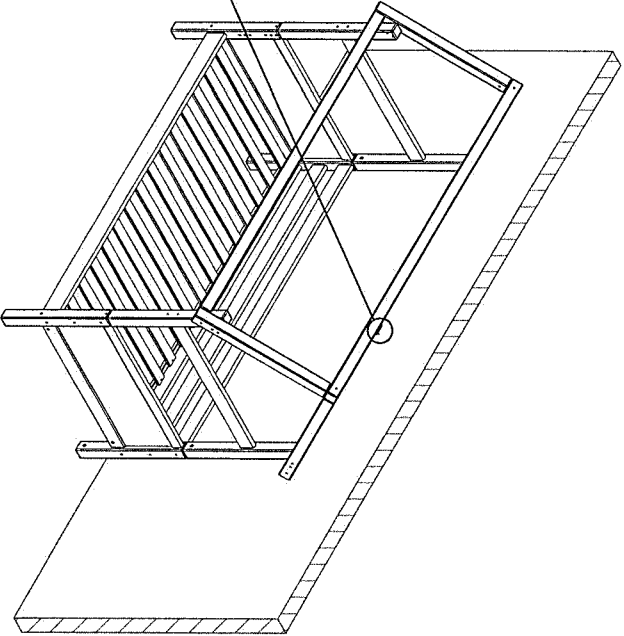
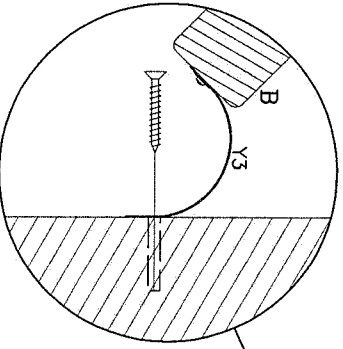
9

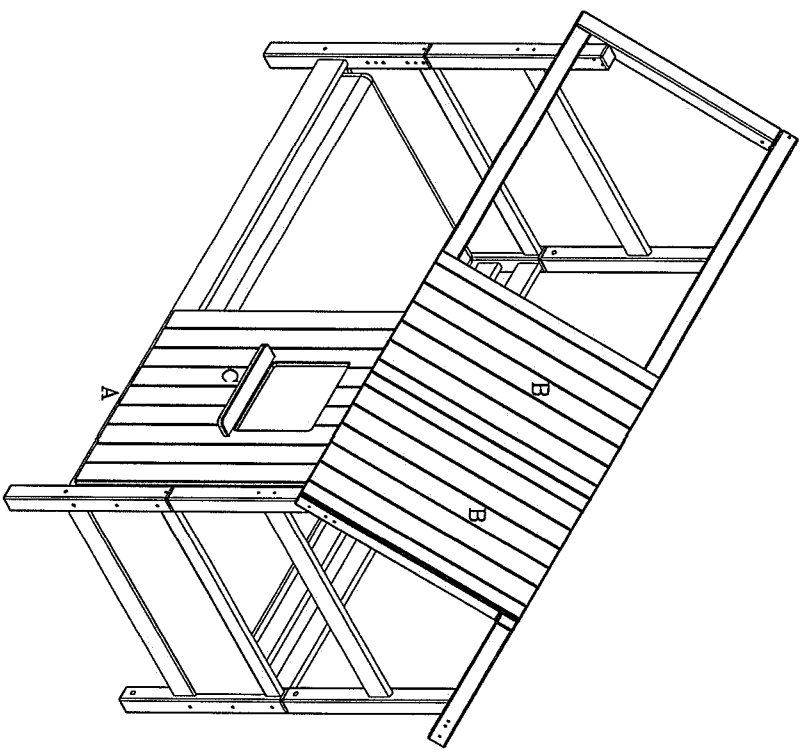


10



11





Before assembling this product, please ensure that all the components supplied comply with the list on this page. All Screw-type fittings can be tightened with this tool.

Avant de commencer l'assemblage, veuillez contrôler si tous les objets indiqués sont présents dans les vis perçantes fournis par cet outil.

Bevor Sie mit dem Aufbau beginnen, kontrollieren Sie ob alle auf der Zeichnung angegebenen Teile vorhanden sind. Verwenden Sie zur Montage von Holzschrauben und den beiliegenden Innensechskantschlüssel.

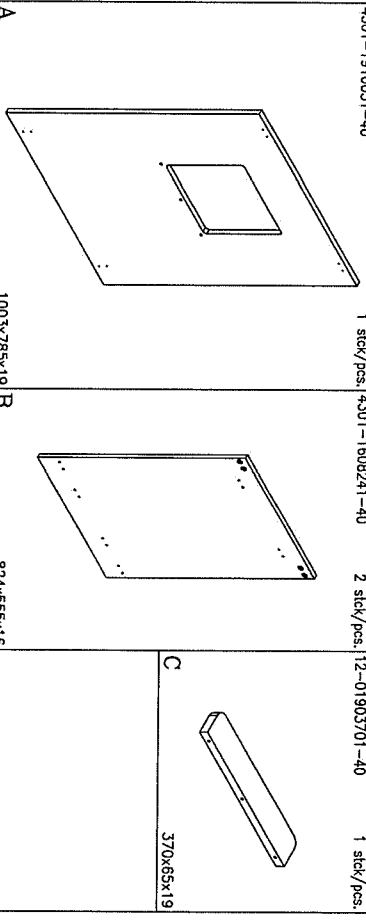
Wart-nr.
Part No.
Réf No

Stick.
Qty.
Qté.

Mass
Dim.
Dim.

Siehe Bild-nr.
See picture no.
Image no

4301-1910031-40	1 stick/pcs.	4301-1808241-40	2 stick/pcs.	12-01903701-40	1 stick/pcs.
-----------------	--------------	-----------------	--------------	----------------	--------------



A	1003x785x19	B	824x555x16
---	-------------	---	------------

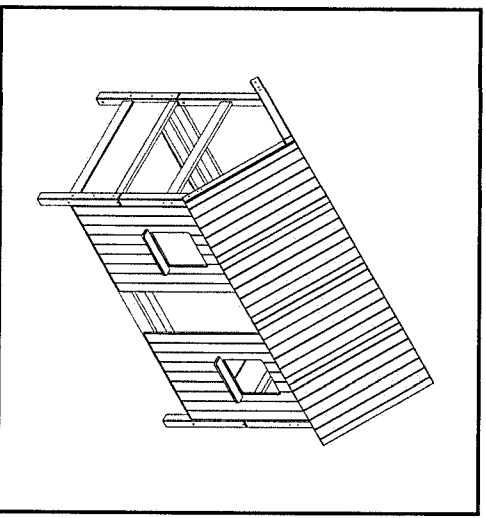
3901-30020	2 stick/pcs.	3901-35015	4 stick/pcs.	3903-40015	24 stick/pcs.	3907-58011	16 stick/pcs.	4033-004	1 stick/pcs.
------------	--------------	------------	--------------	------------	---------------	------------	---------------	----------	--------------

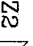

Z1	3,0x20 mm.	Z2	3,5x15 mm.	Z3	4,0x15 mm.	Z4	5,8x11 mm.	Z5	4 mm.
----	------------	----	------------	----	------------	----	------------	----	-------

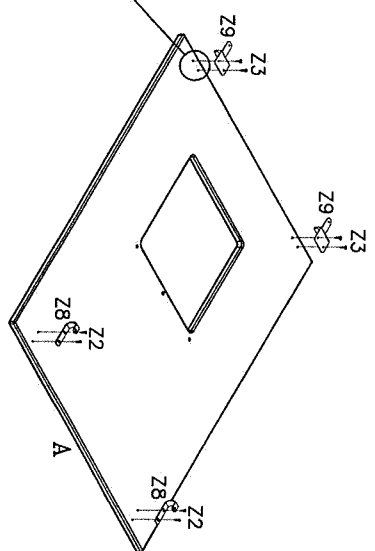
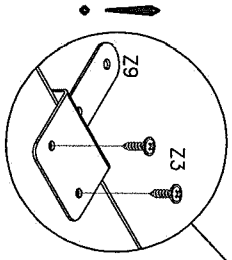
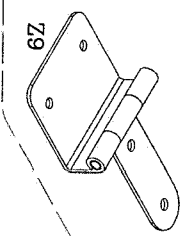
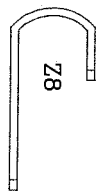
3908-70050	3 stick/pcs.	4016-009	8 stick/pcs.	4007-014	2 stick/pcs.	4016-005	2 stick/pcs.
------------	--------------	----------	--------------	----------	--------------	----------	--------------


Z6	7,0x50 mm.	Z7	50x41 mm.	Z8	15,5x3 mm.	Z9	42x50 & 20x58 mm.
----	------------	----	-----------	----	------------	----	-------------------

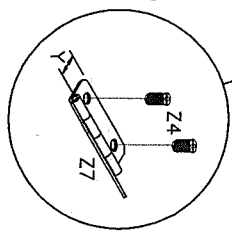
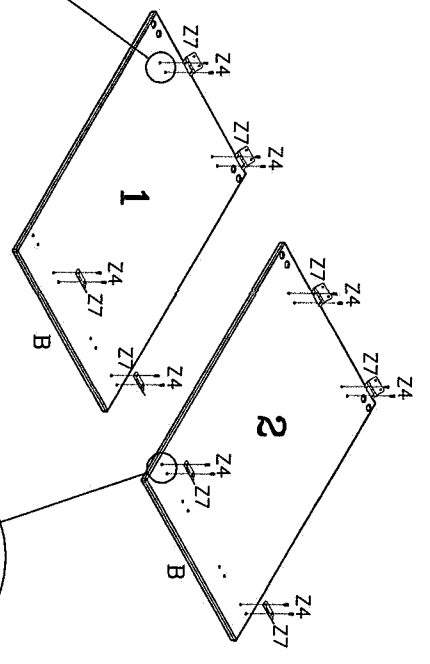
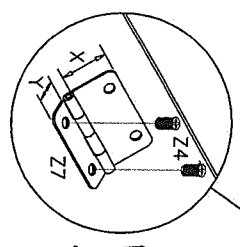
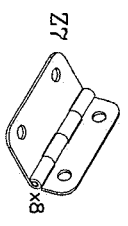
Ref.no.	44-01899	B1	Stand:	010922	Page	1-2
---------	----------	----	--------	--------	------	-----

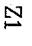
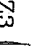


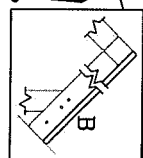
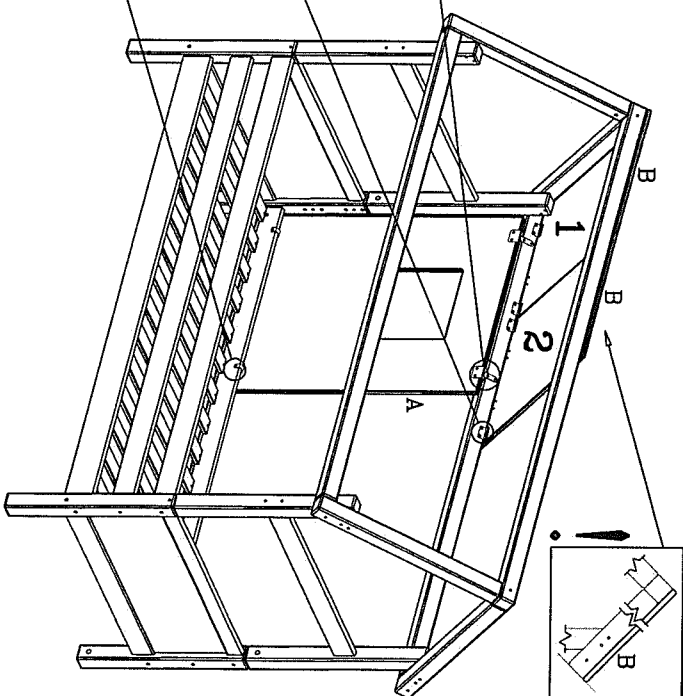
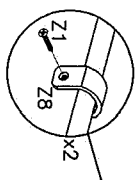
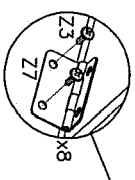
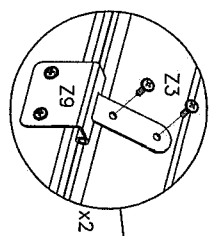
- 1** Z2  x4
3,5x15mm
- Z3  x4
4,0x15mm



- 2** Z4  x16
5,8x11mm



- 3** Z1  x2
3,0x20mm
- Z3  x20
4,0x15mm



- 4** Z6  x3
7,0x50mm

