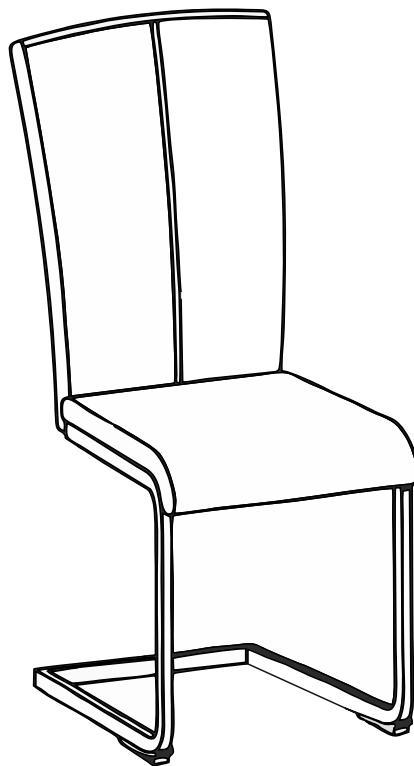
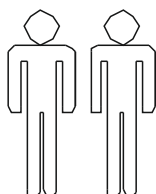


Art.Nr. : 62647249, 61114845, 87846865



- | | | | |
|-----------|------------------------------------|-----------|--------------------------------|
| D | Montageanleitung | GB | Assembly instructions |
| FR | Notice de montage | IT | Istruzioni di montaggio |
| NL | Handleiding voor de montage | PL | Instrukcja montażu |
| CZ | Montážní návod | SK | Návod na montáž |
| HU | Szerelési útmutató | RO | Instrucțiuni de montaj |
| TR | Montaj talimatı | RU | Инструкция по монтажу |



LKZ040779

Service . Assistenza . Dienstverlening . Serwis Servis . Szerviz

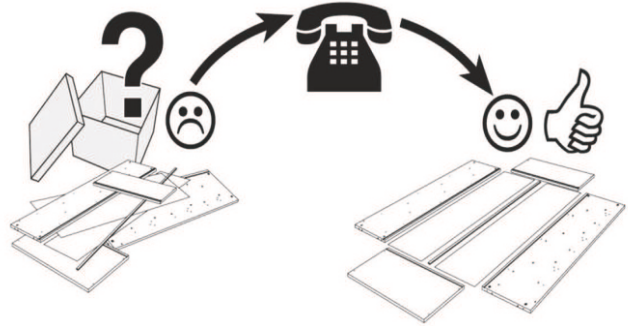
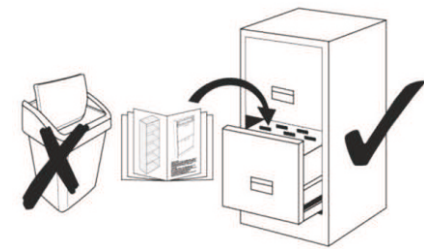
Name.Nom.Nome.Naam.
Nazwa.Jmeno.Nazov.Nev
Denumire.Isim

OLIVER

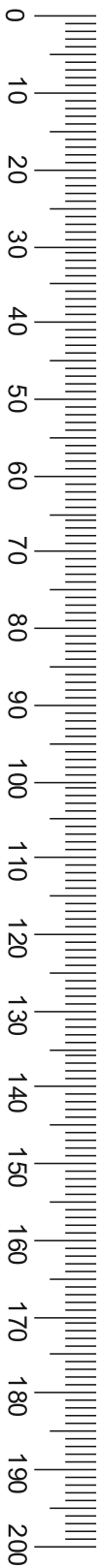
Nr.No.N.Homep.Č.Sz

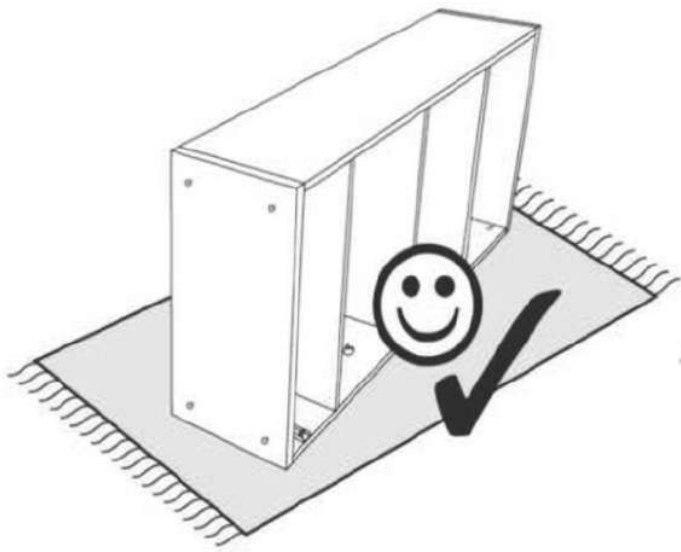
Art.Nr. 71048303, 28390820, 68891160, 71247651, 42202806,
39934826, 40720821, 77693348, 36193767, 94979040, 16512239,
99323521, 15812752, 98069239, 58390142, 61959923, 32181126,
94362818

Typ . Type . Tip . Tipus . Tipo

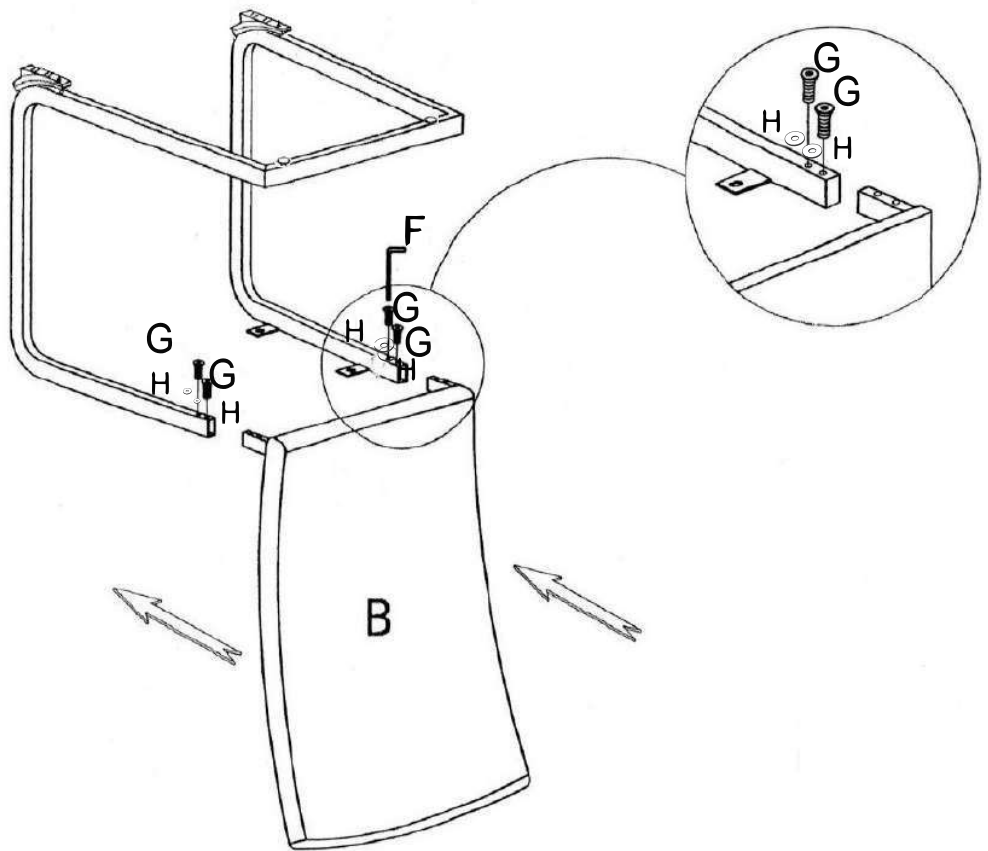
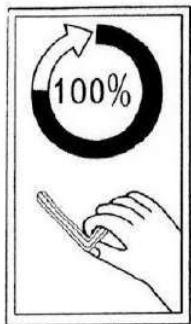


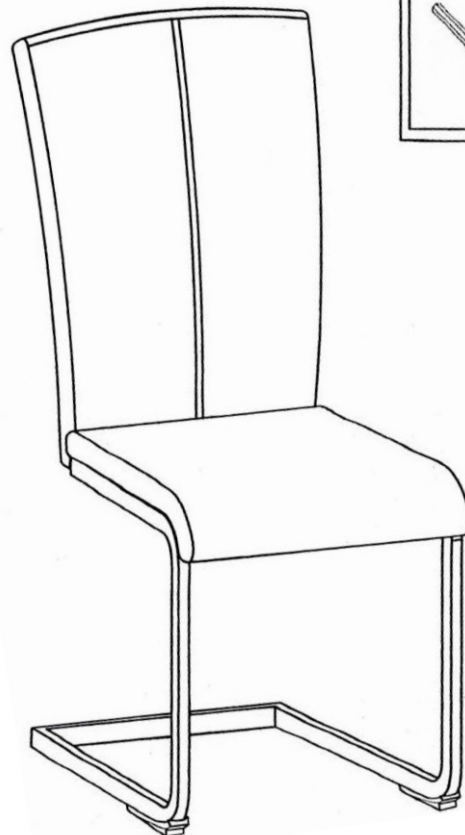
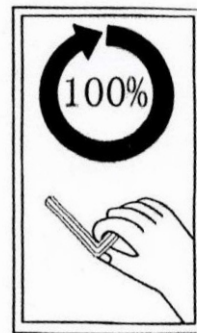
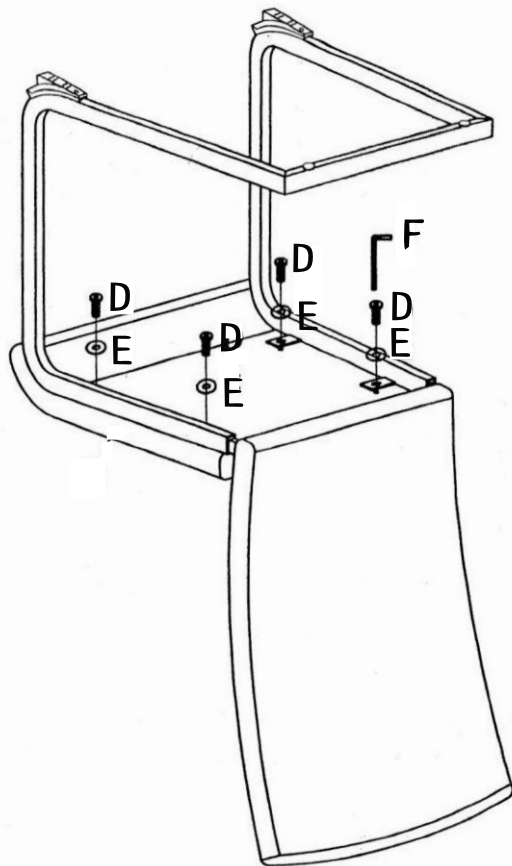
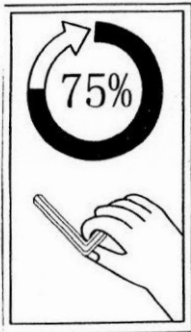
<p>A</p> <p>2PC</p>	<p>B</p> <p>2PC</p>	<p>C</p> <p>2PC</p>	<p>D</p> <p>M6x20 8PCS</p>	<p>E</p> <p>6x18 8PCS</p>
<p>F</p> <p>4mm 1PC</p>	<p>G</p> <p>M6x12 8PCS</p>	<p>H</p> <p>6x12 8PCS</p>		





1





D Allgemeiner Sicherheitshinweis:

Nicht mehr benötigte Verpackungs-Materialien und Kleinteile von Kindern fernhalten!

GB General safety instructions:

Package material you do not need any more take far away from children.

F Consigne de sécurité:

Ecarter les matériaux d'emballage et petites pièces inutiles de la portée des enfants.

PL Ogólne zasady bezpieczeñstwa:

Nie potrzebne opakowania i małe części chronić przed dziećmi!

RU Общие указания по безопасности:

Неиспользуемые упаковочные материалы и мелкие детали следует хранить в недоступном для детей месте!

NL Algemene veiligheidsinstructie:

Verpakkingsmaterialen die u niet meer nodig heeft en kleine onderdelen uit de buurt van kinderen houden!

TR Genel güvenlik uyarısı:

Kullanılmayan ambalaj malzemeleri ve küçük parçaları çocuklardan uzak tutun!

RO Indicație generală de siguranță:

Ambalajele care nu mai sunt necesare și piesele de mici dimensiuni nu vor fi lăsate la îndemâna copiilor!

IT Indicazioni generali per la sicurezza:

Tenere lontano da bambini materiali di imballaggio non più necessari e minuterie!

SK Všeobecné bezpečnostné upozornenie:

Nepotrebný baliaci materiál a malé diely uchovávajte mimo dosahu detí!

CZ Všeobecné bezpečnostní upozornění:

Obalové materiály a malé díly, které už nepotřebujete, udržujte mimo dosah dětí!

HU Általános biztonsági tudnivaló:

Ha már nincs szüksége a csomagolóanyagokra és apró darabokra, tegye őket olyan helyre, ahol nem férhetnek hozzá gyermekek!