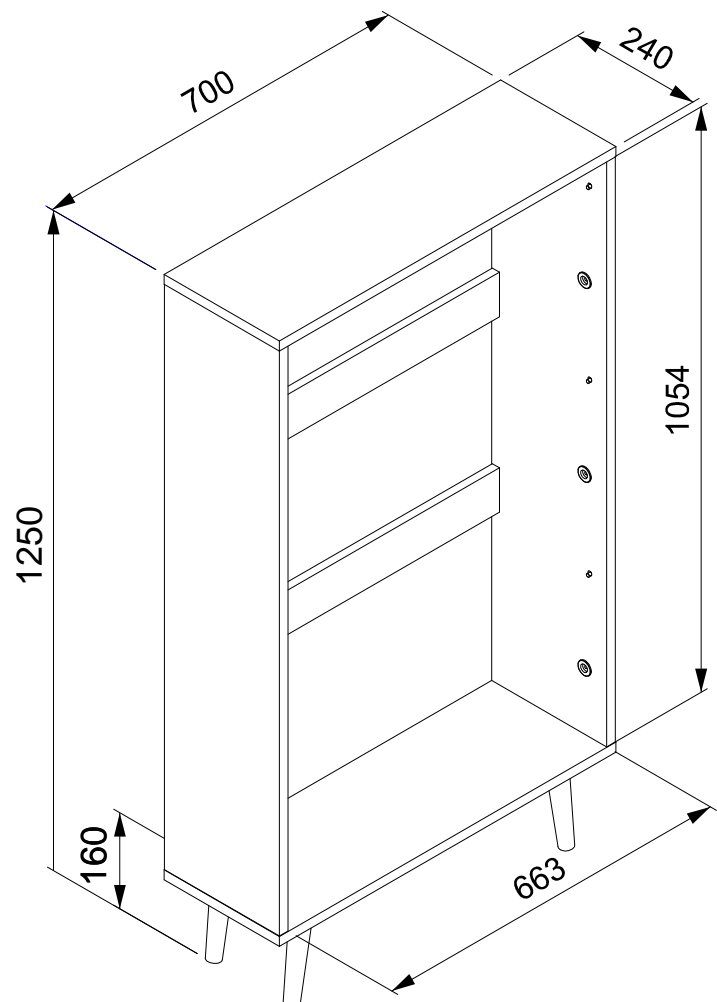
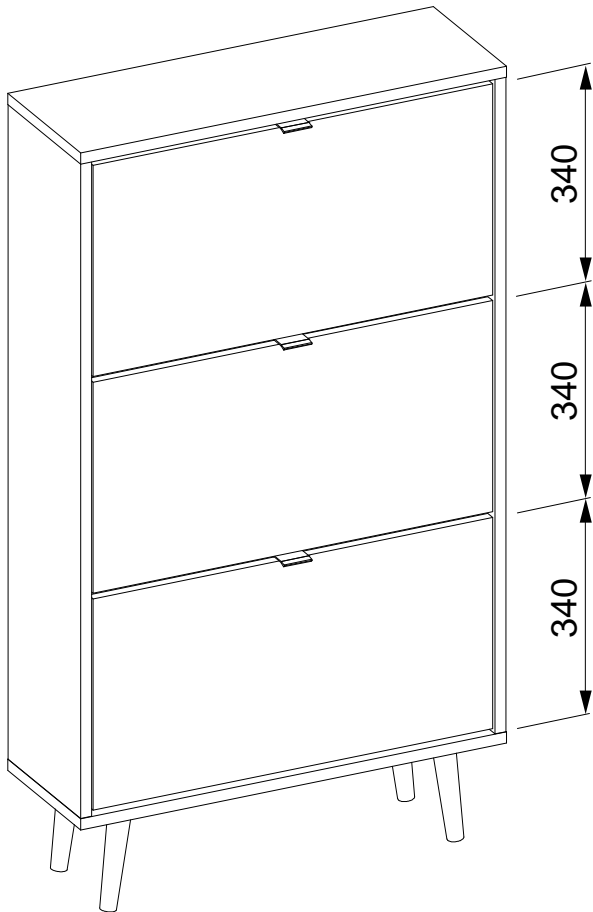


finori GmbH  
Straßäcker 2  
D - 96253 Untersiemau





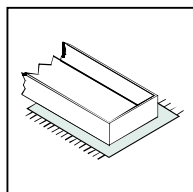
- ⓓ Befolgen Sie stets die Anleitung des Herstellers!
- ⒸⒷ Please generally follow the manufacturer's instructions!
- ⒻⓇ Suivez toujours les instructions du fabricant!
- ⓃⓁ Volg steeds de handleiding van de producent!
- ⒺⓈ Siga siempre las instrucciones del fabricante!
- ⓇⓁ Stale przestrzegaj instrukcji producenta!

- ⓇⓇ Всегда следуйте инструкции производителя!
- Ⓘ Seguire sempre le istruzioni del produttore!
- Ⓜ Mindig tartsa be a gyártó utasításait!
- Ⓟ Siga sempre as instruções do fabricante!
- ⒸⓏ Vždy dodržujte pokyny výrobce!



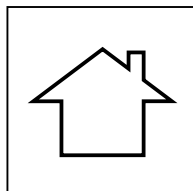
- ⓓ Verwenden Sie zur Reinigung nur ein feuchtes Tuch!
- ⒸⒷ Please only clean with a damp cloth!
- ⒻⓇ N'utilisez qu'un chiffon humide pour le nettoyage!
- ⓃⓁ Gebruik voor de reiniging enkel een vochtige doek!
- ⒺⓈ Para limpiar utilice sólo un paño húmedo!
- ⓇⓁ Do czyszczenia używaj wilgotnej szmatki!

- ⓇⓇ Для очистки используйте только влажную ткань!
- Ⓘ Per la pulizia, utilizzare solo un panno umido!
- Ⓜ A tisztításhoz elegendő egy nedves kendő használat!
- Ⓟ Para a limpeza use apenas um pano húmido!
- ⒸⓏ Pro čištění používejte pouze vlhký hadřík!



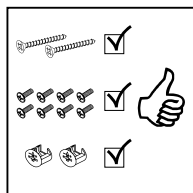
- ⓓ Bauen Sie das Produkt auf einer Unterlage auf!
- ⒸⒷ Please mount the product on a bottom support!
- ⒻⓇ Montez le produit sur une base!
- ⓃⓁ Monteer het product op een basis!
- ⒺⓈ Monte el producto sobre una base!
- ⓇⓁ Rozkładaj produkt na podkładce!

- ⓇⓇ Собирайте изделие на подстилке!
- Ⓘ Montare il prodotto su un supporto!
- Ⓜ Az összeszereléskor helyezzen a termék alá megfelelő alátétet!
- Ⓟ Monte o produto numa superfície plana!
- ⒸⓏ Výrobek smontujte na pevném podkladu!



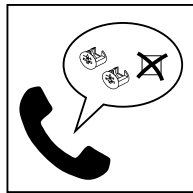
- ⓓ Verwenden Sie das Produkt nur in Innenräumen!
- ⒸⒷ Please exclusively use the product indoors!
- ⒻⓇ N'utilisez le produit qu'à l'intérieur!
- ⓃⓁ Gebruik het product enkel binnenshuis!
- ⒺⓈ Utilice el producto sólo en interiores!
- ⓇⓁ Używaj produkt tylko w pomieszczeniach wewnętrznych!

- ⓇⓇ Используйте изделие только во внутренних помещениях!
- Ⓘ Utilizzare il prodotto solo in ambienti interni!
- Ⓜ A termék csak bel terekben használható!
- Ⓟ Use o produto apenas no interior!
- ⒸⓏ Používejte výrobek pouze uvnitř!



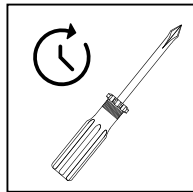
- ⓓ Legen Sie die Beschläge zusammen und prüfen Sie die Vollständigkeit!
- ⒸⒷ Please join the fittings and verify their completeness!
- ⒻⓇ Pliez les raccords ensemble et vérifiez qu'ils sont complets!
- ⓃⓁ Leg de onderdelen samen en controleer de volledigheid!
- ⒺⓈ Junte los accesorios y compruebe que están todos!
- ⓇⓁ Rozlož poszczególne części i sprawdź kompletność!

- ⓇⓇ Положите фурнитуру в одно место и проверьте комплектность!
- Ⓘ Mettere insieme le guarnizioni e verificarne la completezza!
- Ⓜ Állítsa össze a sarokvasakat, és ellenőrizze, hogy épek-e!
- Ⓟ Coloque os encaixes juntos e verifique se estão completos!
- ⒸⓏ Složte armatury a zkontrolujte úplnost!



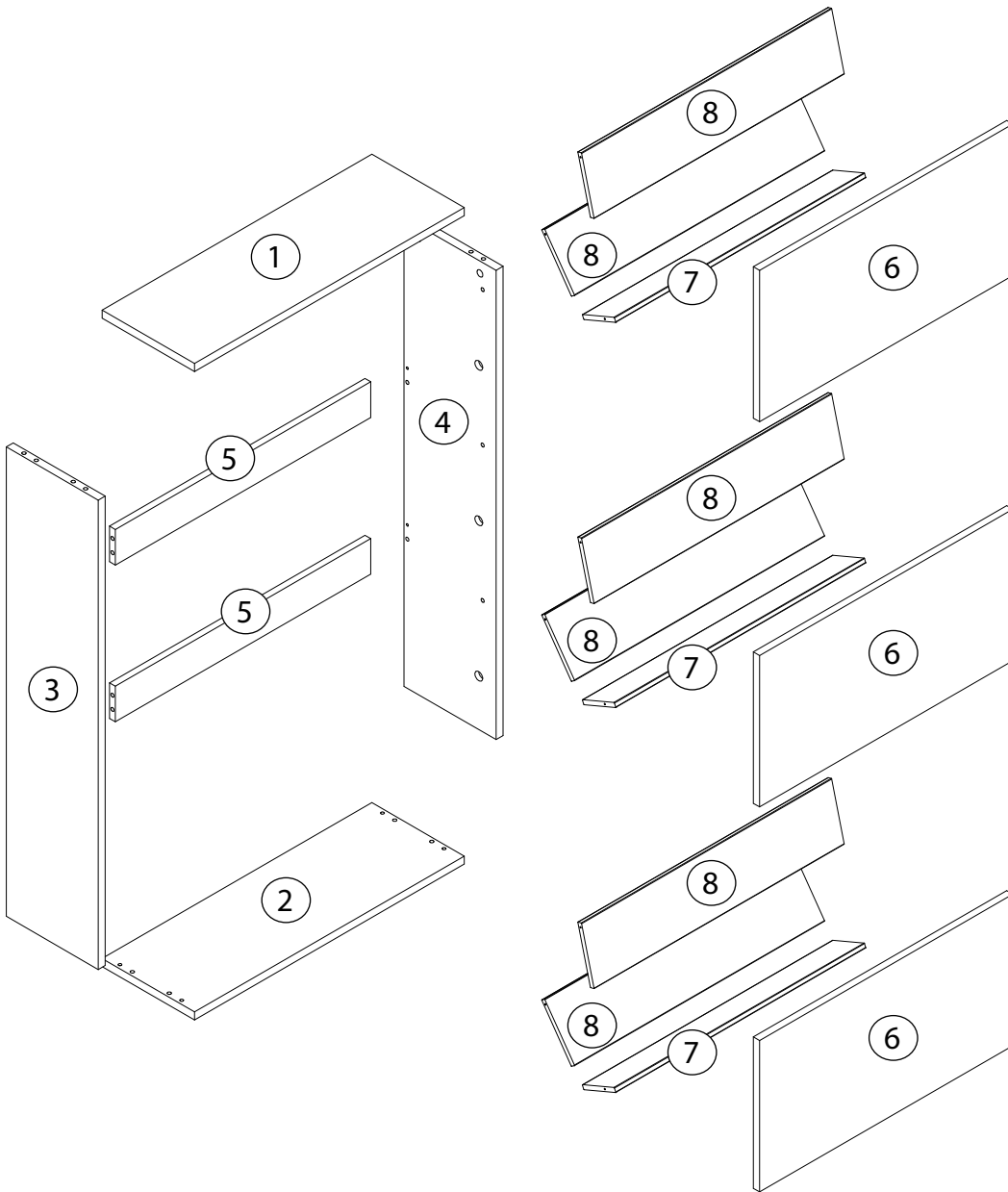
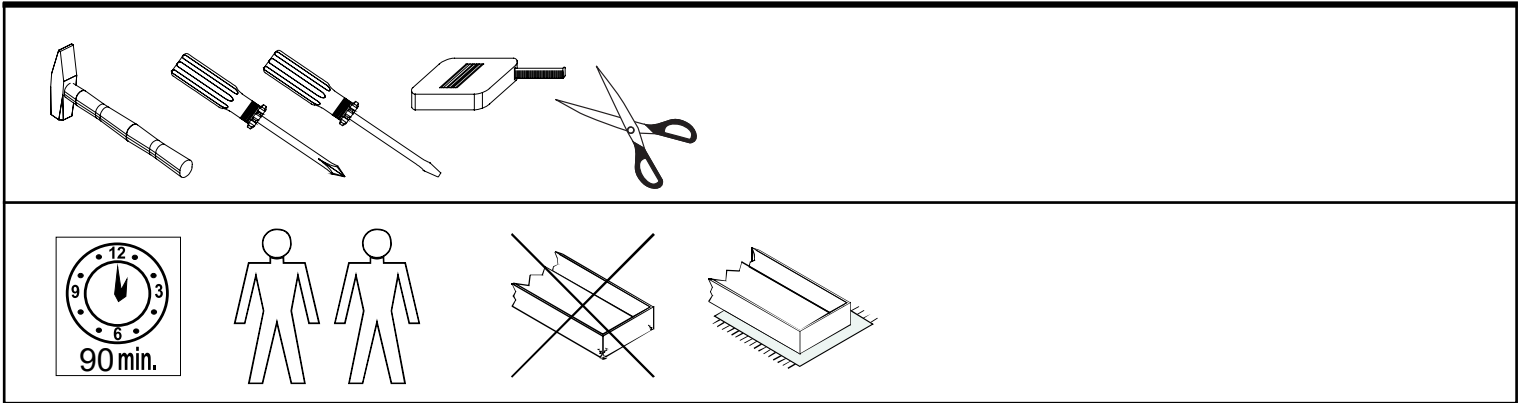
- ⓓ Bei fehlenden Teilen kontaktieren Sie den Hersteller!
- ⒸⒷ If parts are missing, please turn to the manufacturer!
- ⒻⓇ En cas de pièces manquantes, veuillez contacter le fabricant!
- ⓃⓁ Contacteer de fabrikant als er onderdelen ontbreken!
- ⒺⓈ En el caso de que falten piezas, póngase en contacto con el fabricante!
- ⓇⓁ W razie braku części skontaktuj się z producentem!

- ⓇⓇ При отсутствии каких-либо частей обратитесь к производителю!
- Ⓘ In caso di pezzi mancanti, contattare il produttore!
- Ⓜ Ha hiányozna valamelyik elem, lépjen kapcsolatba a gyártóval!
- Ⓟ Em caso de peças em falta, entre em contato com o fabricante!
- ⒸⓏ Pro chybějící díly kontaktujte výrobce!



- ⓓ Ziehen Sie die Schrauben nach einiger Zeit des Gebrauchs erneut fest!
- ⒸⒷ Please re-tighten the screws after having used the product for a while!
- ⒻⓇ Resserrer les vis après un certain temps d'utilisation!
- ⓃⓁ Draai de schroeven na een zekere gebruikstijd opnieuw vast!
- ⒺⓈ Asegure de nuevo los tornillos tras usarlo durante un tiempo!
- ⓇⓁ Po pewnym czasie użytkowania ponownie dokręć śruby!

- ⓇⓇ Спустя некоторое время использования подкрутите гайки!
- Ⓘ Stringere nuovamente le viti dopo un certo periodo di utilizzo!
- Ⓜ A használat során némi idő elteltével húzza meg újra a csavarokat!
- Ⓟ Reaperte os parafusos após algum tempo de uso!
- ⒸⓏ Po určité době používání šrouby znovu utáhněte!

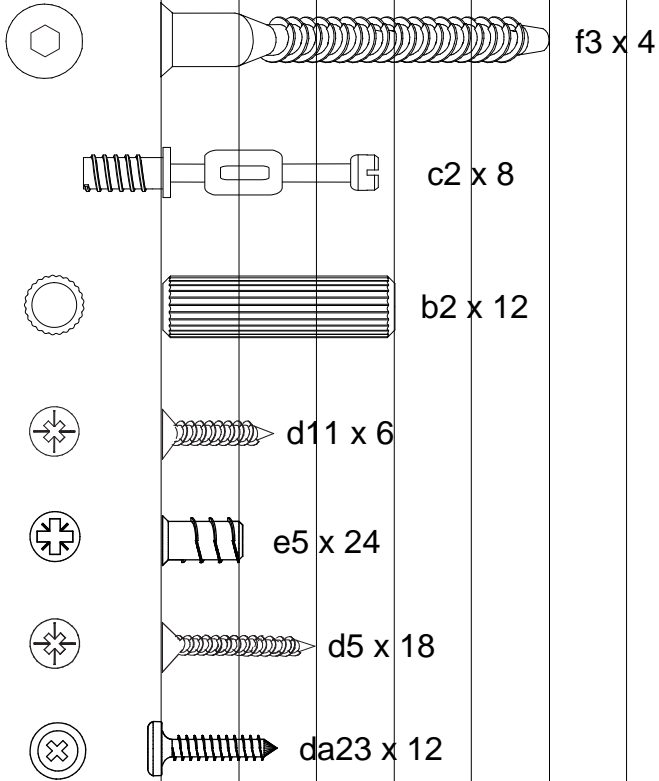


Dimensions / Abmessung in mm/		
①	1 x	700 x 240 x 18
②	1 x	700 x 240 x 18
③	1 x	1054 x 239 x 18
④	1 x	1054 x 239 x 18
⑤	2 x	663 x 80 x 15
⑥	3 x	657 x 340 x 16
⑦	3 x	649 x 90 x 10
⑧	6 x	649 x 135 x 10

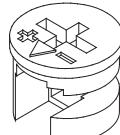
<b>BOX 1</b>	1, 2, 3, 4, 2x5, 3x6, 3x7, 6x8
--------------	--------------------------------



**BOX 1**

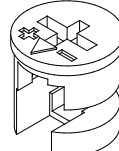


15 x 12

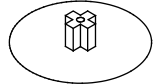


a1 x 4

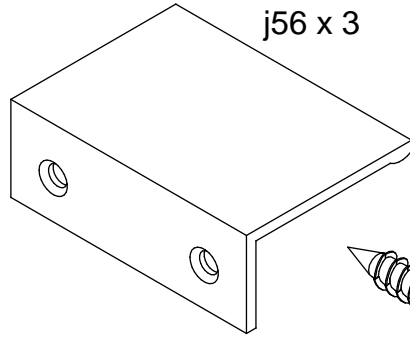
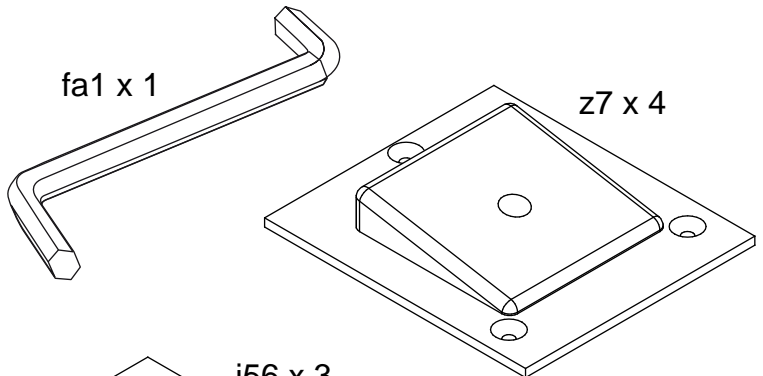
15 x 13,5



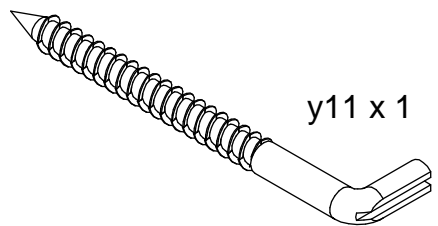
a4 x 4



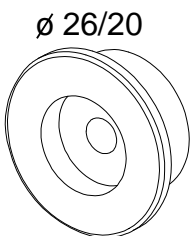
o2 x 4



j56 x 6

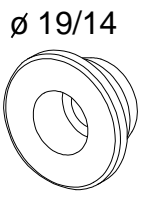


y11 x 1



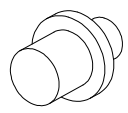
Ø 26/20

I5b x 6

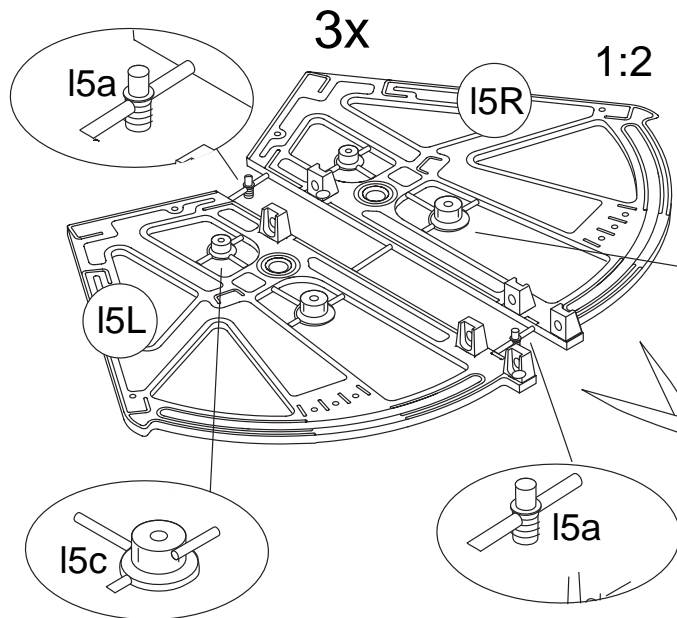


Ø 19/14

I5c x 6

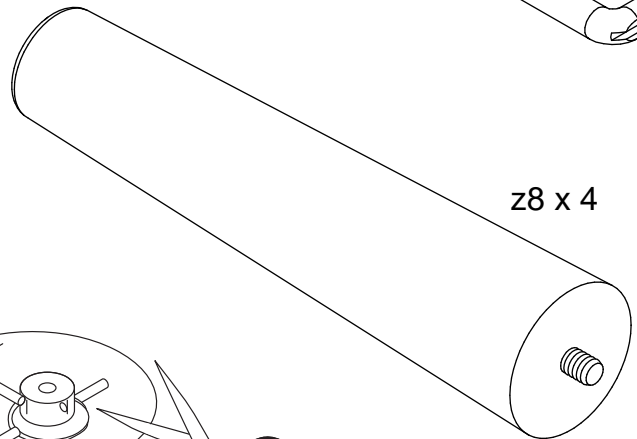


I5a x 6



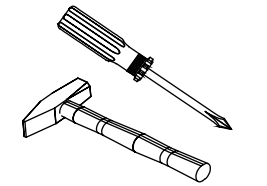
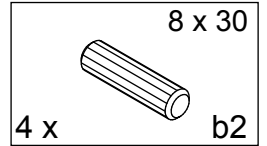
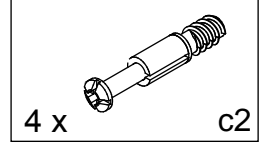
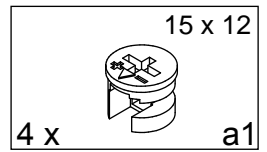
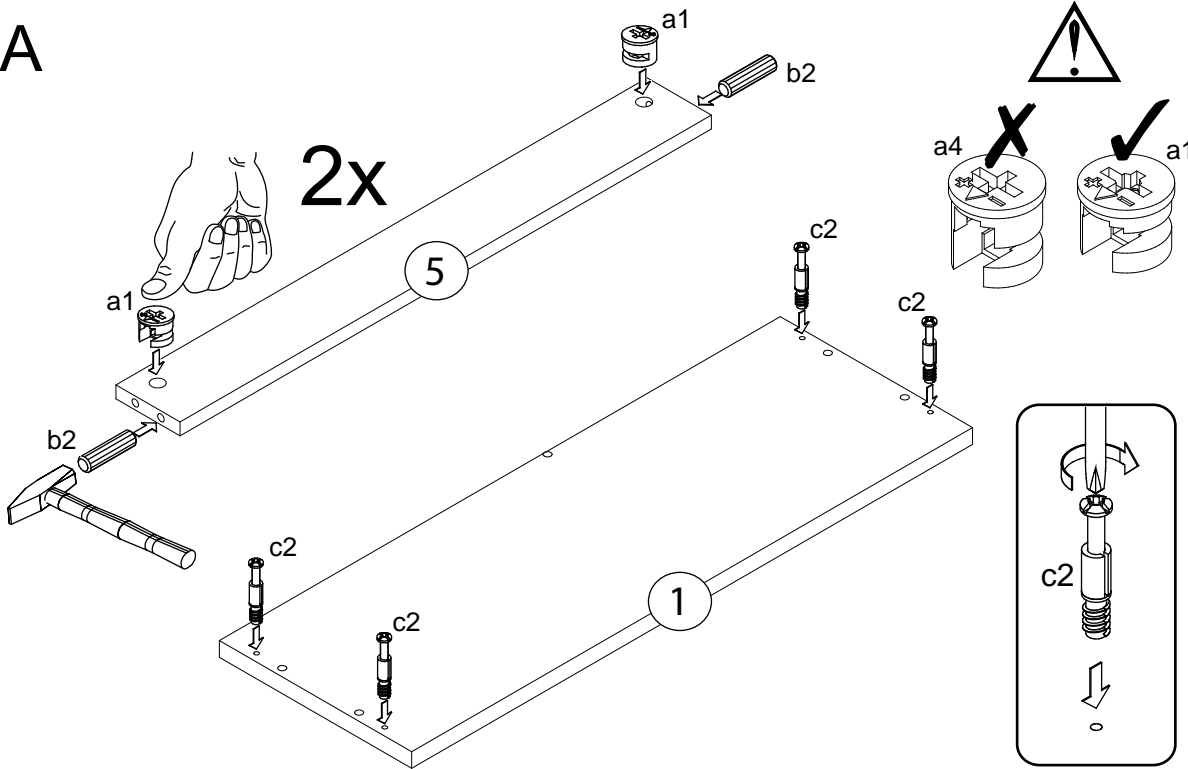
3x

1:2

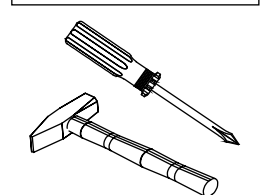
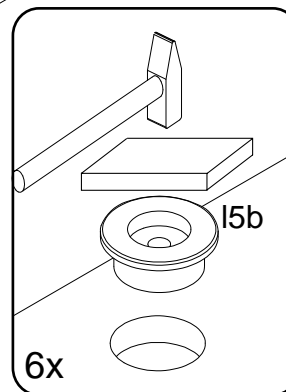
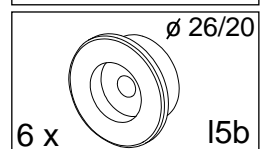
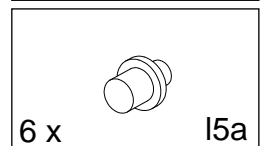
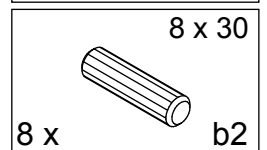
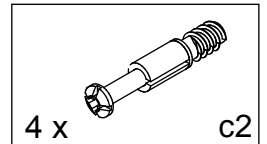
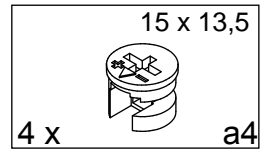
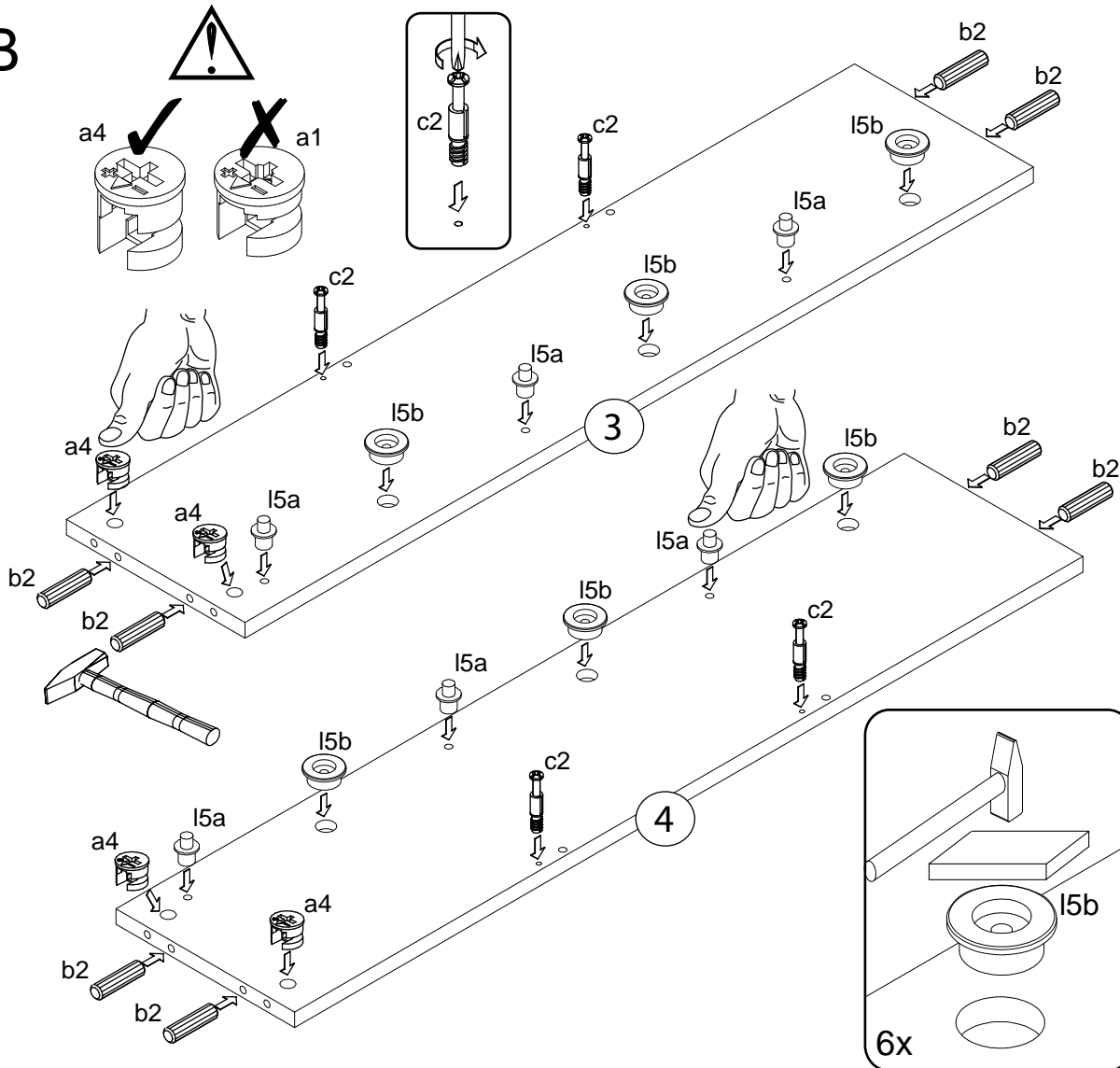


z8 x 4

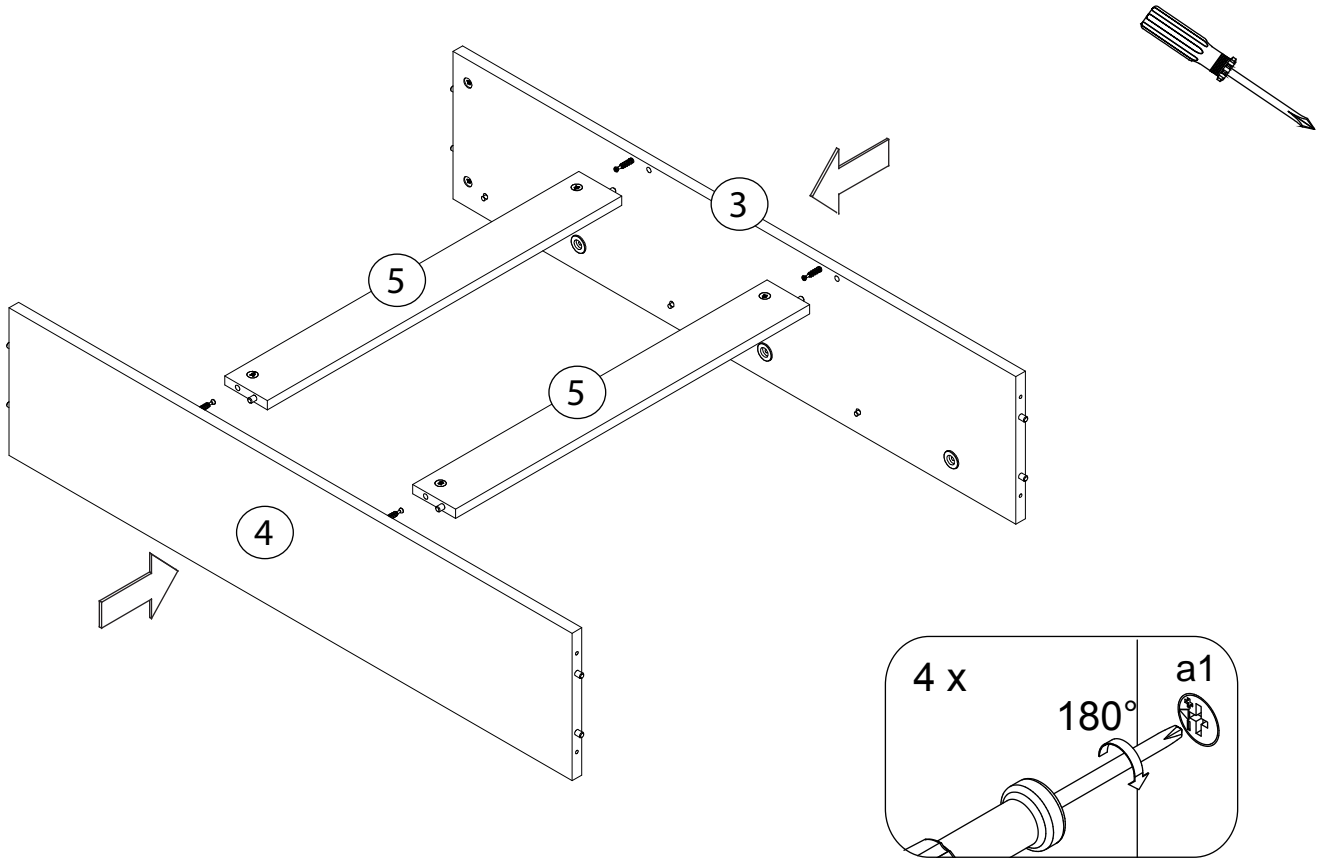
**A**



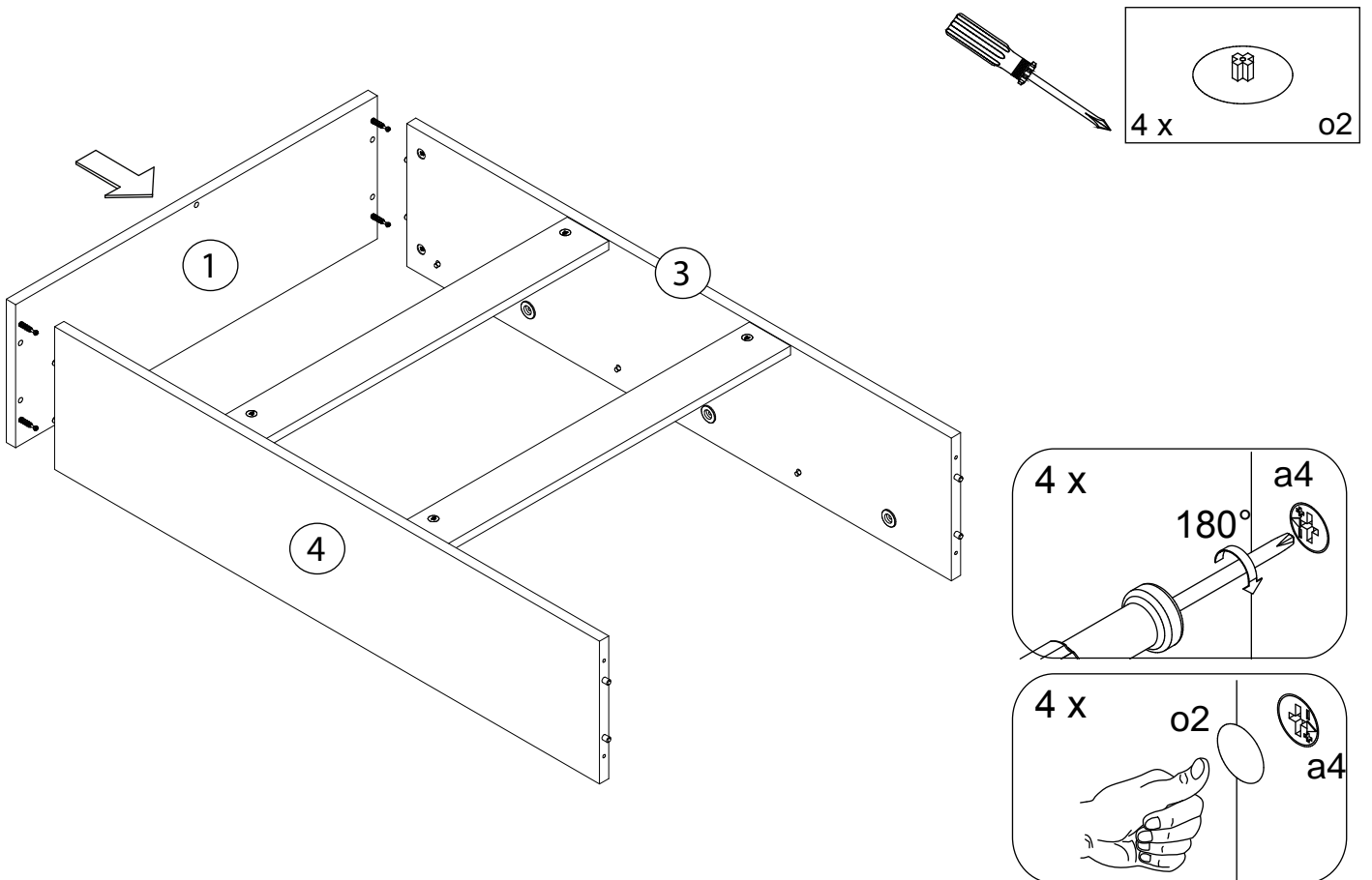
**B**



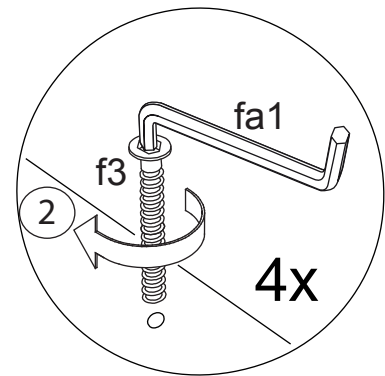
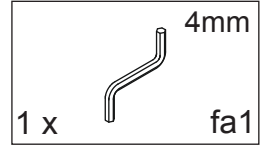
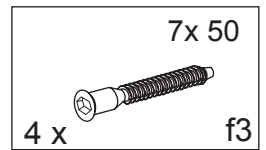
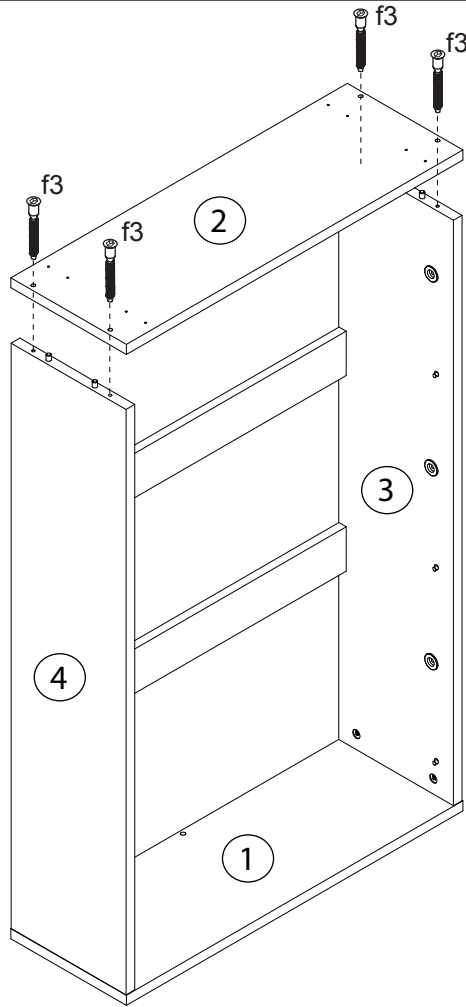
C



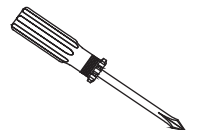
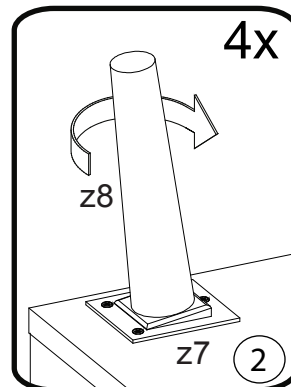
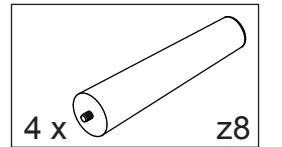
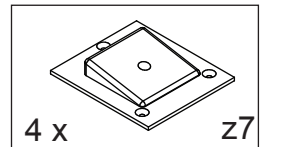
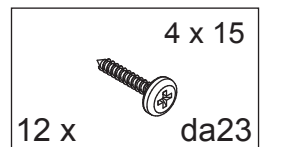
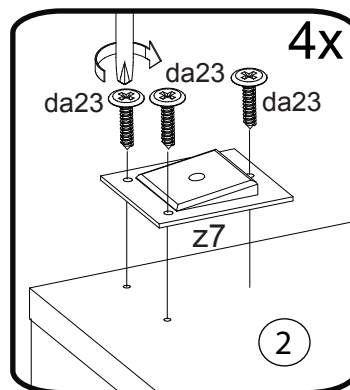
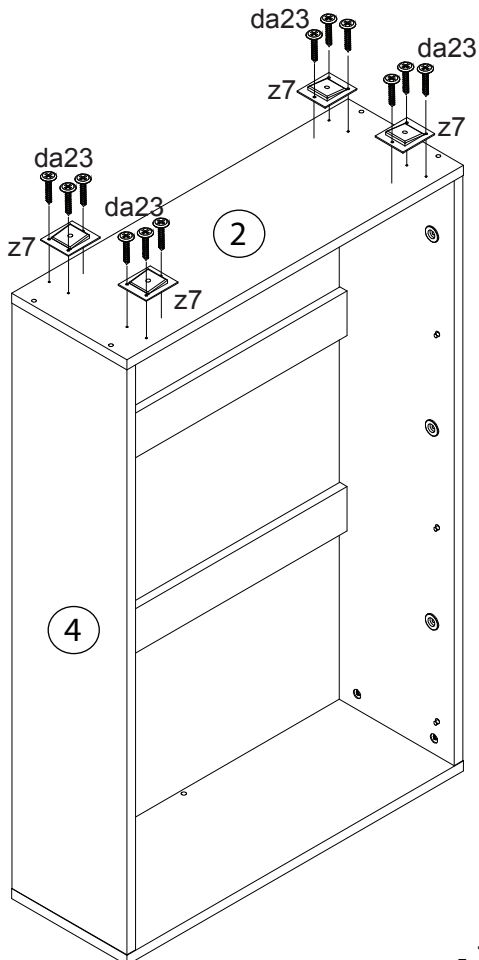
D



E

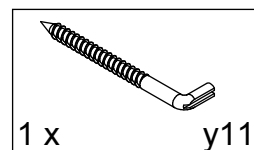


F



G

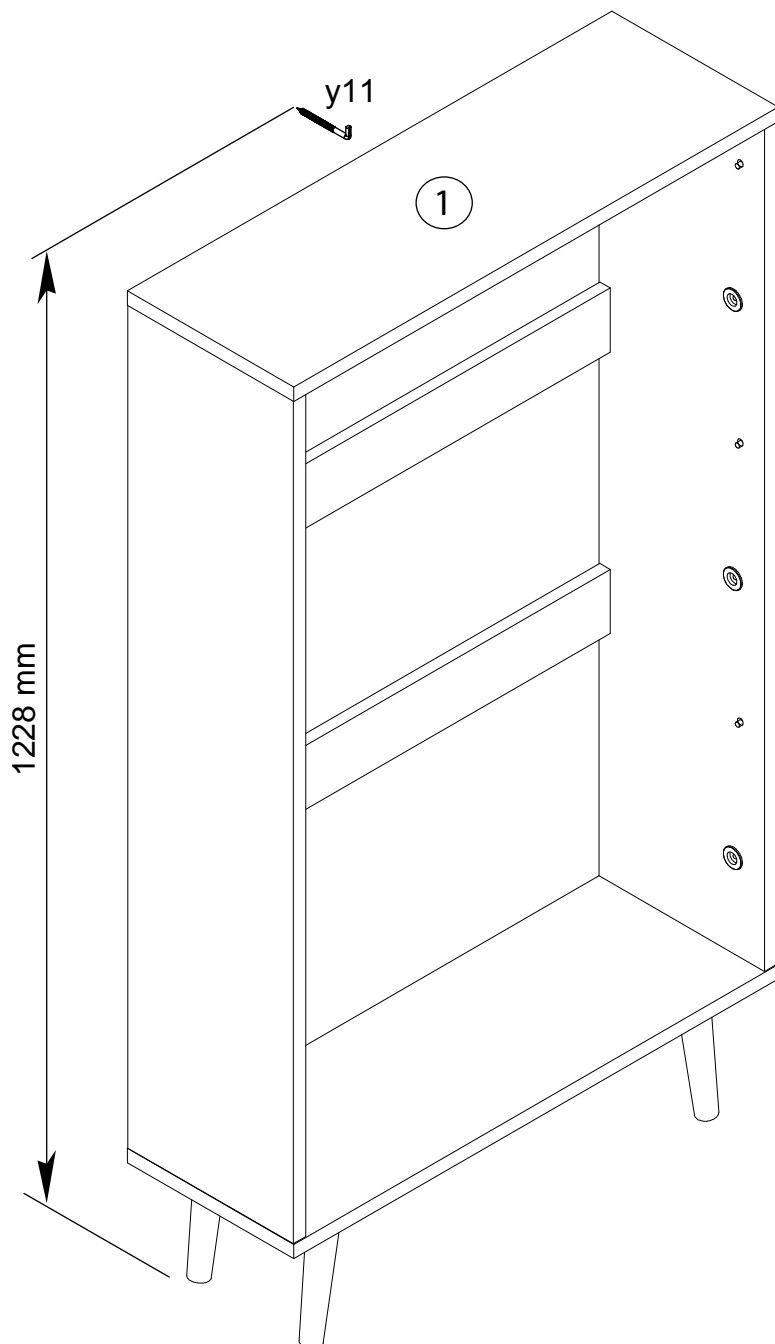
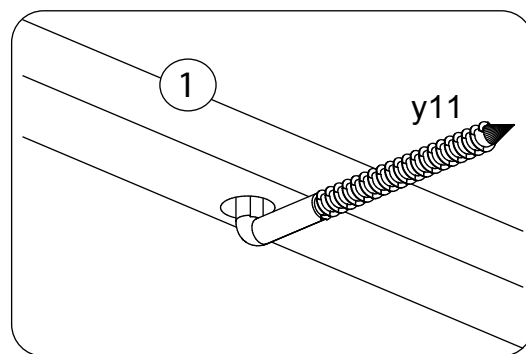
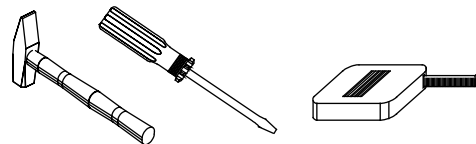
Le meuble doit être fixé au mur!  
 Das Möbel muss an der Wand befestigt werden!  
 This unit must be secured to a wall using suitable fixing (not supplied)!



\*Attention!  
 Veuillez-vous informer sur le type de cheville et vis approprié à la nature de votre mur.

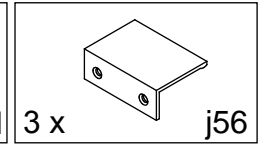
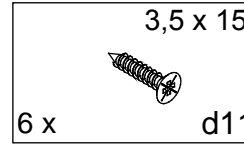
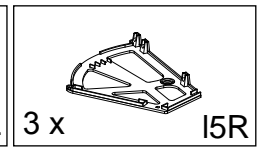
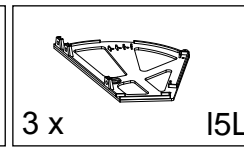
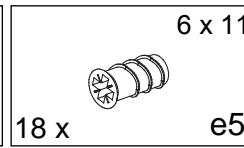
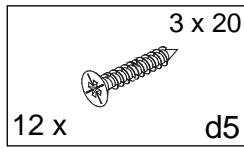
\*Achtung!  
 informieren Sie sich vor der Wandmontage über das geeignete Montagematerial für ihre Wand!

\*Caution!  
 Please inform yourself about mounting material suitable for your wall before mounting.

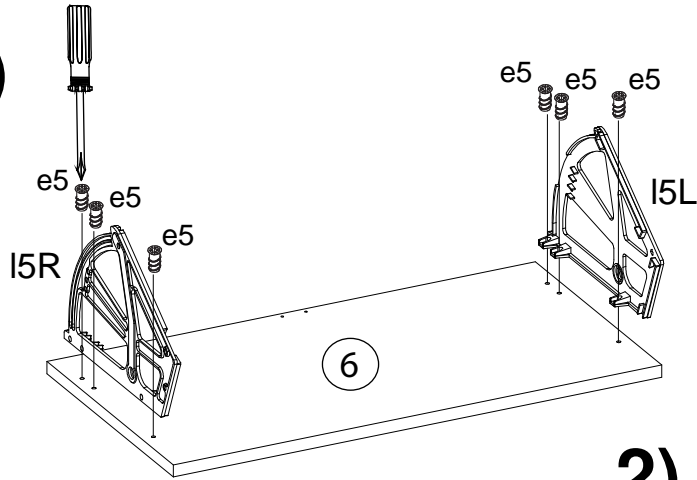




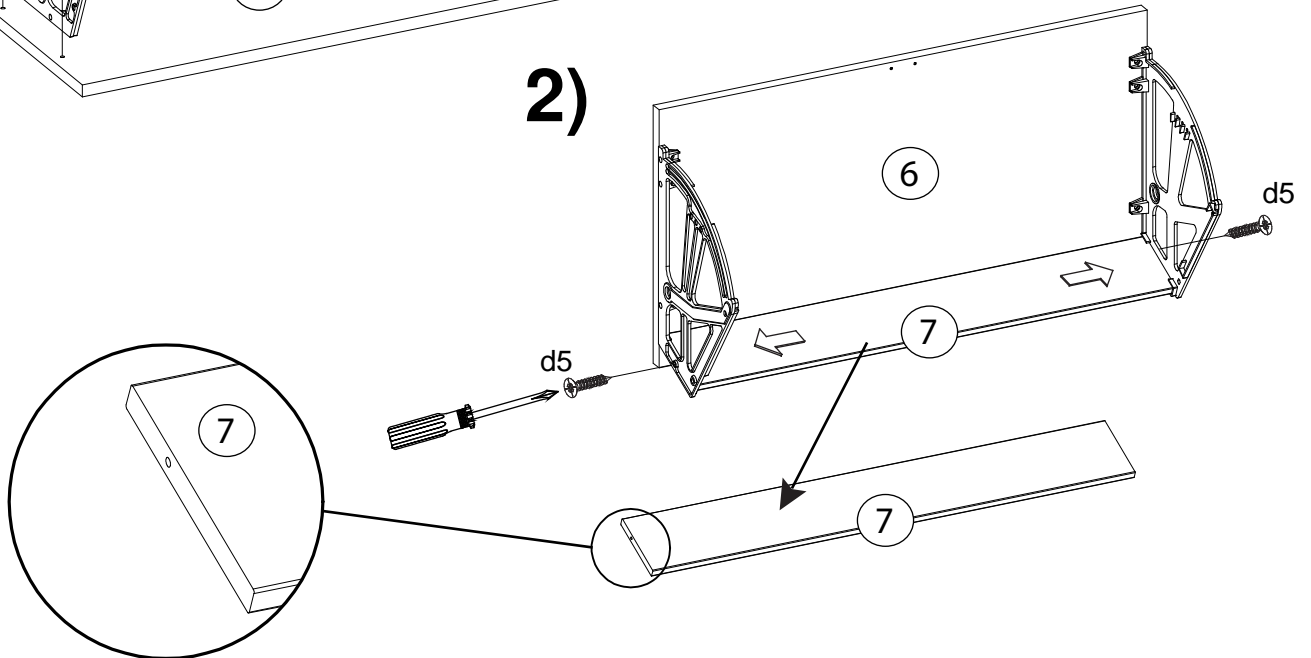
**H**      **3x**



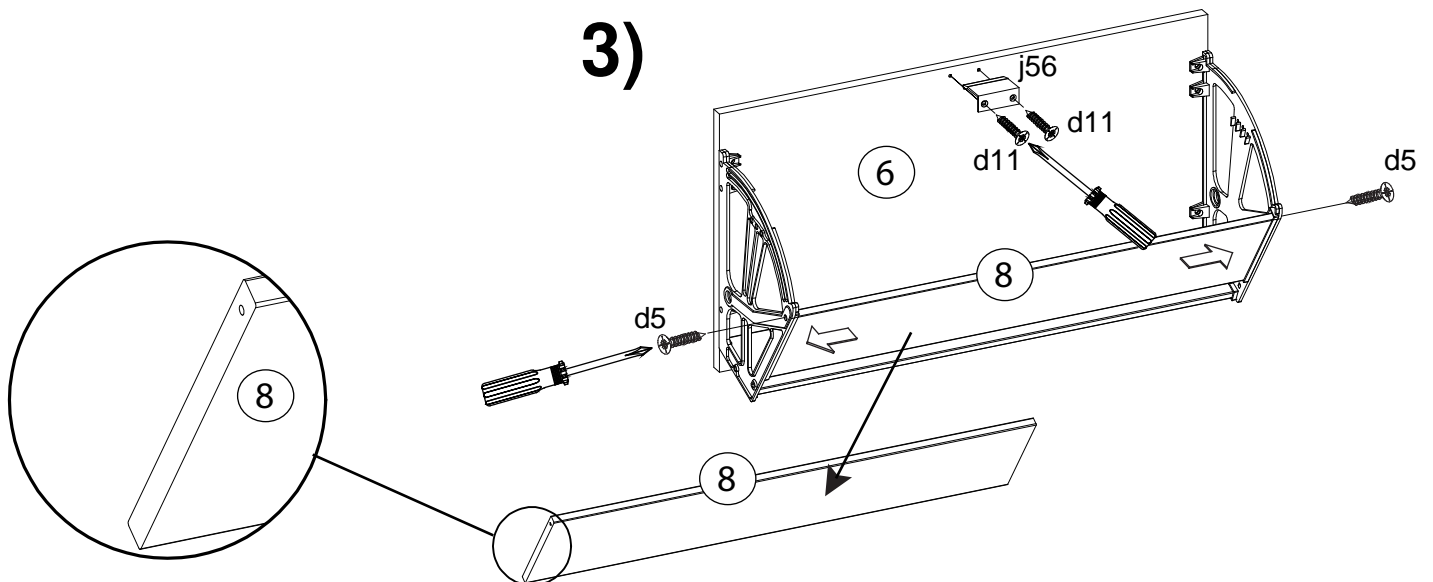
**1)**



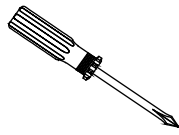
**2)**



**3)**

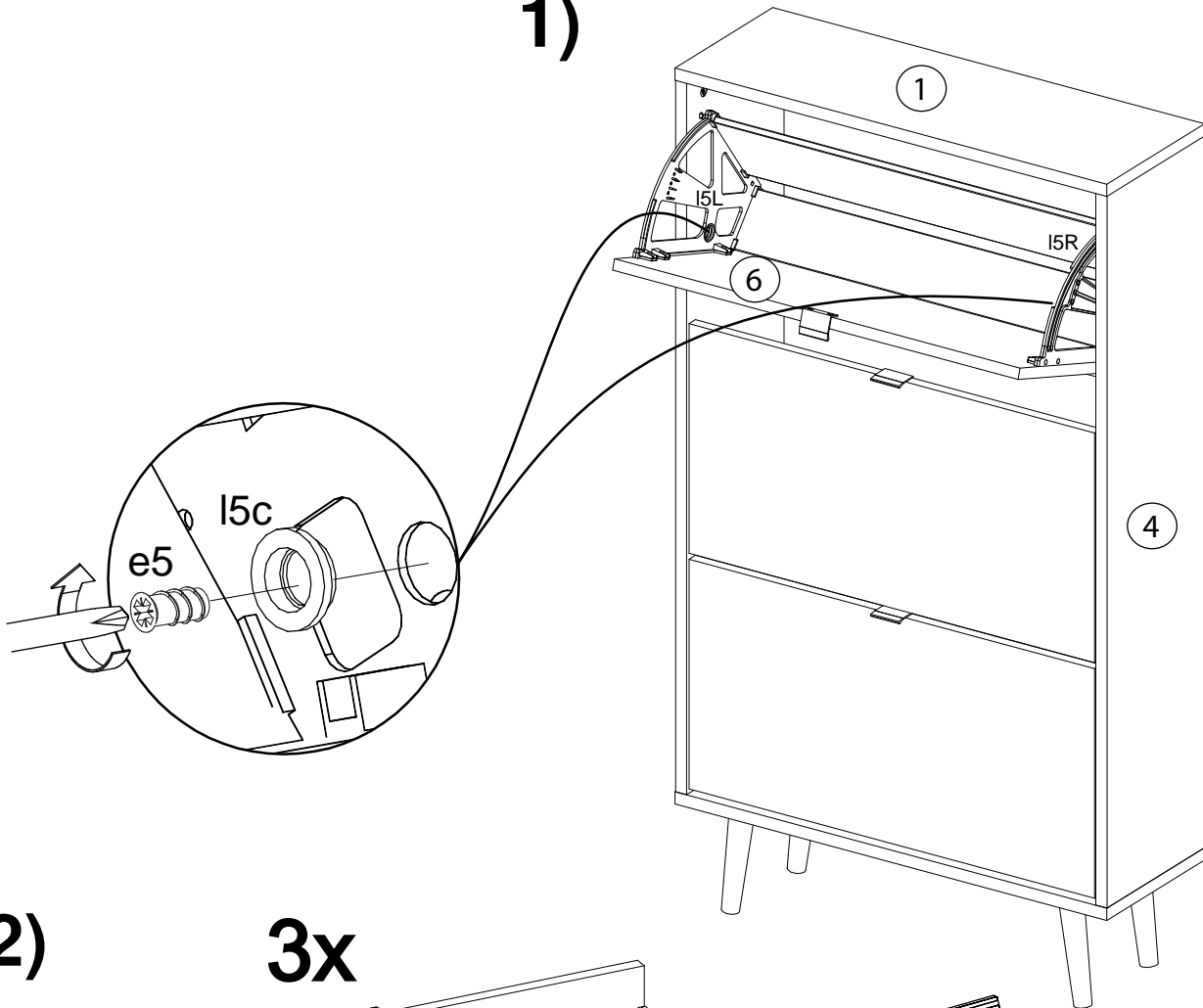


I



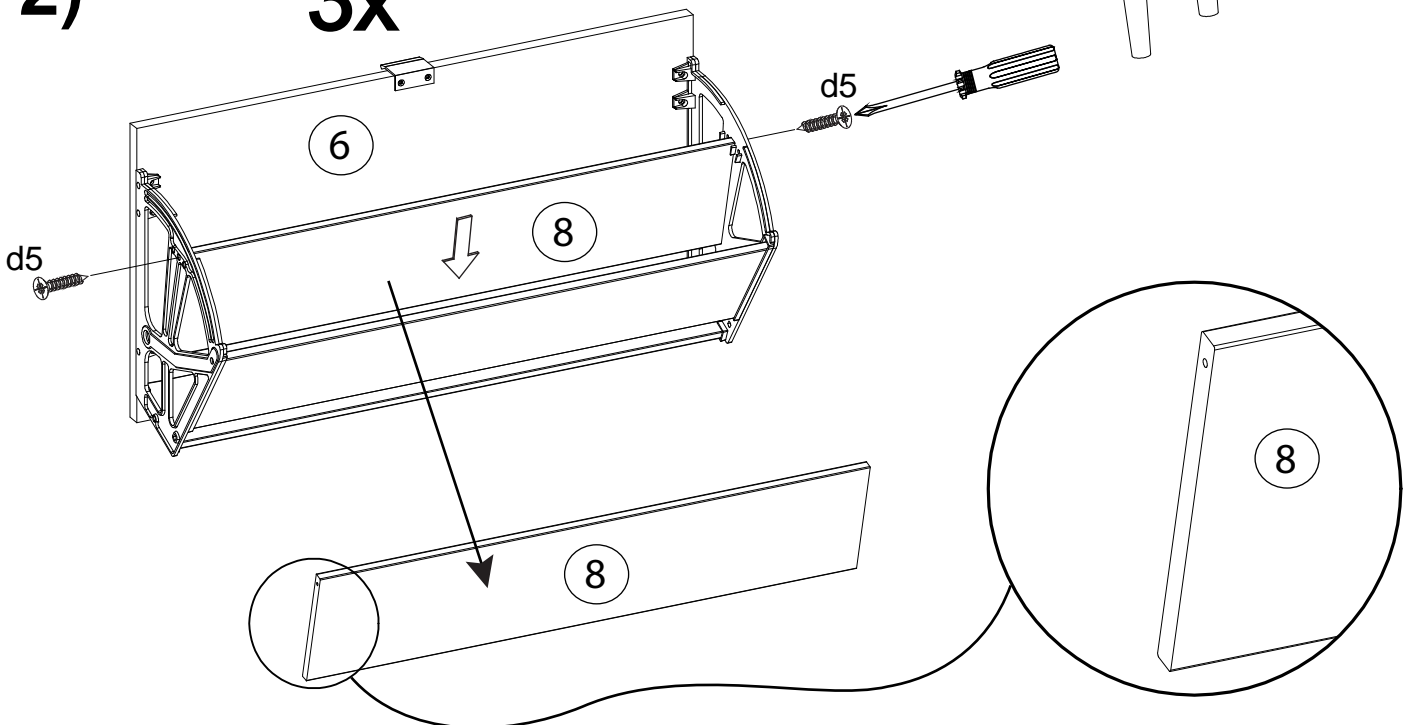
6 x	3 x 20 d5	6 x 11 e5	6 x ø 19/14 l5c
-----	--------------	--------------	-----------------------

1)



2)

3x





- Ⓓ Das Möbel muss an der Wand befestigt werden!
- Ⓔ Please ensure to mount the furniture to the wall!
- Ⓕ Les meubles doivent être fixés au mur!
- Ⓝ Het meubel moet aan de wand worden vastgemaakt!
- Ⓔ El mueble se tiene que fijar a la pared!
- Ⓡ Mebel należy przymocować do ściany!



- Ⓓ Informieren Sie sich vor der Wandmontage über das geeignete Montagematerial!
- Ⓔ Please get informed on suitable assembly materials before commencing the wall-mounting!
- Ⓕ Renseignez-vous sur le matériel de montage approprié avant le montage mural!
- Ⓝ Informeer u voor de wandmontage over het geschikte montagematerieel!
- Ⓔ Infórmese antes del montaje en la pared del material apropiado de montaje!
- Ⓡ Przed montażem na ścianie upewnij się, jaki jest potrzebny właściwy materiał montażowy!



- Ⓓ Beschaffen Sie sich das angemessene Material zur Wandbefestigung!
- Ⓔ Please obtain suitable wall-mounting materials!
- Ⓕ Procurez-vous le matériel approprié pour le montage mural!
- Ⓝ Verschaf u het adequate materieel voor de wandbevestiging!
- Ⓔ Procúrese el material adecuado para la fijación a la pared!
- Ⓡ Zakup odpowiedni materiał do przymocowania na ścianie!



- Ⓓ Lassen Sie die Wandbefestigung von einer fachkundigen Person vornehmen!
- Ⓔ Ensure all wall-mounting is carried out by competent personnel!
- Ⓕ Faites effectuer le montage mural par une personne compétente!
- Ⓝ Laat de wandbevestiging door een professional uitvoeren!
- Ⓔ Deje que la fijación a la pared la haga un profesional!
- Ⓡ Zlec przymocowanie do ściany odpowiednio doświadczonej osobie!

- Ⓡ Мебель должна крепиться к стене!
- Ⓓ Il mobile deve essere fissato alla parete!
- Ⓡ A bútor a falon rögzítendő!
- Ⓓ O móvel tem que ser fixado na parede!
- Ⓔ Nábytek musí být připevněn ke stěně!

- Ⓡ Перед тем, как крепить мебель к стене, получите информацию о подходящем крепежном материале!
- Ⓓ Prima del fissaggio alla parete, informarsi sul materiale di montaggio adatto!
- Ⓡ A falra szerelés előtt tájékozódjon, hogy ehhez milyen szerelőanyagok szükségesek!
- Ⓓ Antes da montagem na parede, informe-se sobre o material de montagem adequado!
- Ⓔ Informujte se o vhodném montážním materiálu před montáží na stěnu!

- Ⓡ Приобретите соответствующий материал для крепления к стене!
- Ⓓ Procurarsi il materiale opportuno per il fissaggio alla parete!
- Ⓡ Szerezze be a falra szereléshez szükséges, megfelelő anyagokat!
- Ⓓ Obtenha o material adequado para a montagem na parede!
- Ⓔ Opatřte si vhodný materiál pro montáž na stěnu!

- Ⓡ Поручите выполнение работ по креплению к стене специалисту!
- Ⓓ Far effettuare il fissaggio alla parete ad un esperto!
- Ⓡ A bútor falra rögzítését végeztesse ehhez értő személlyel!
- Ⓓ A montagem na parede deve ser executada por uma pessoa competente!
- Ⓔ Montáž na stěnu nechte provést odborně způsobilou osobou!

