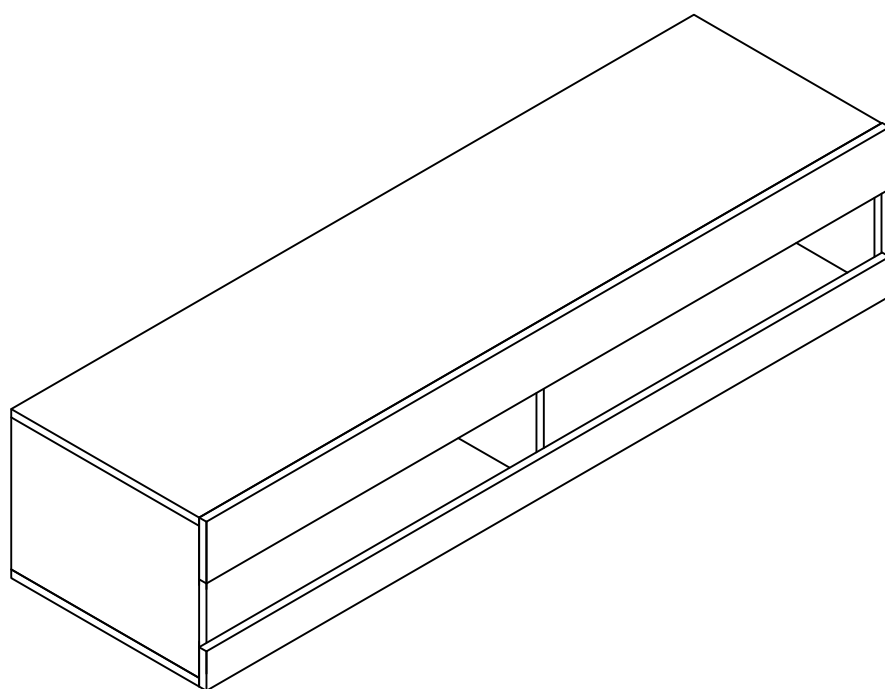


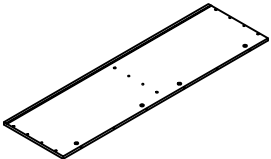
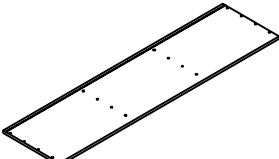
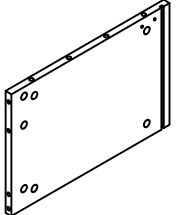
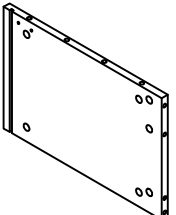
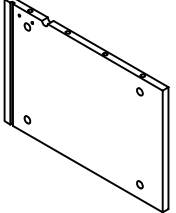
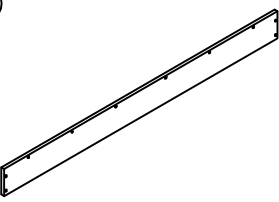
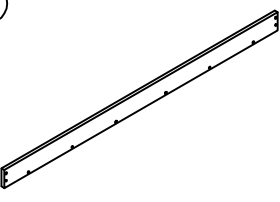
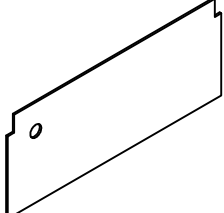
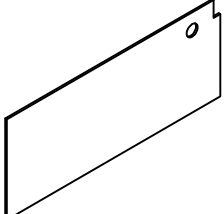
CE



WF280994

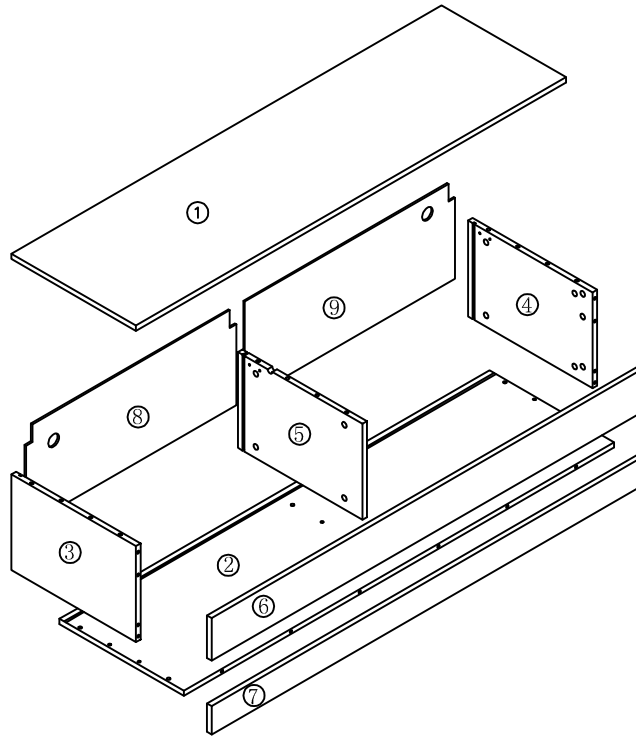


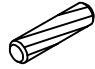
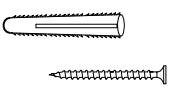
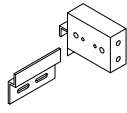

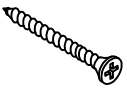

# WF280994

P. 2

<p>①</p>  <p>1399*385*15 1PCS</p>	<p>②</p>  <p>1399*385*15 1PCS</p>	<p>③</p>  <p>270*385*15 1PCS</p>	<p>④</p>  <p>270*385*15 1PCS</p>
<p>⑤</p>  <p>270*385*15 1PCS</p>	<p>⑥</p>  <p>1400*110*15 1PCS</p>	<p>⑦</p>  <p>1400*70*15 1PCS</p>	<p>⑧</p>  <p>278*684*5 1PCS</p>
<p>⑨</p>  <p>278*684*5 1PCS</p>			

# WF280994

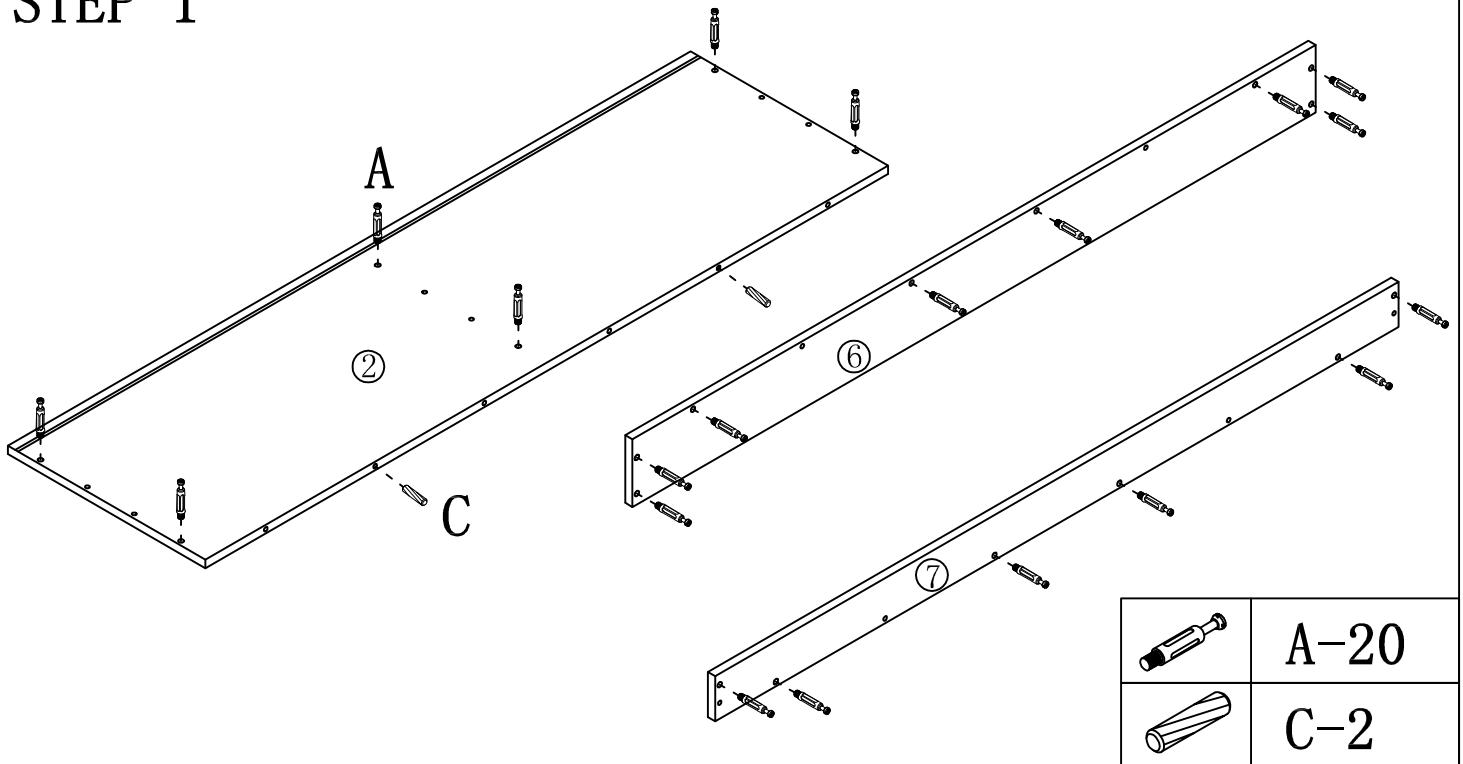
P. 3

	 <p>A-26</p>	 <p>B-26</p>
	 <p>C-18</p>	 <p>D-6</p>
	 <p>E-3</p>	 <p>USB-LED</p> <p>F-1</p>
	 <p>G-6</p>	 <p>H-8</p>
	<p>E1</p> <p>E2</p>	
	<p>Φ 3.5*30</p>	

# WF280994

P. 4

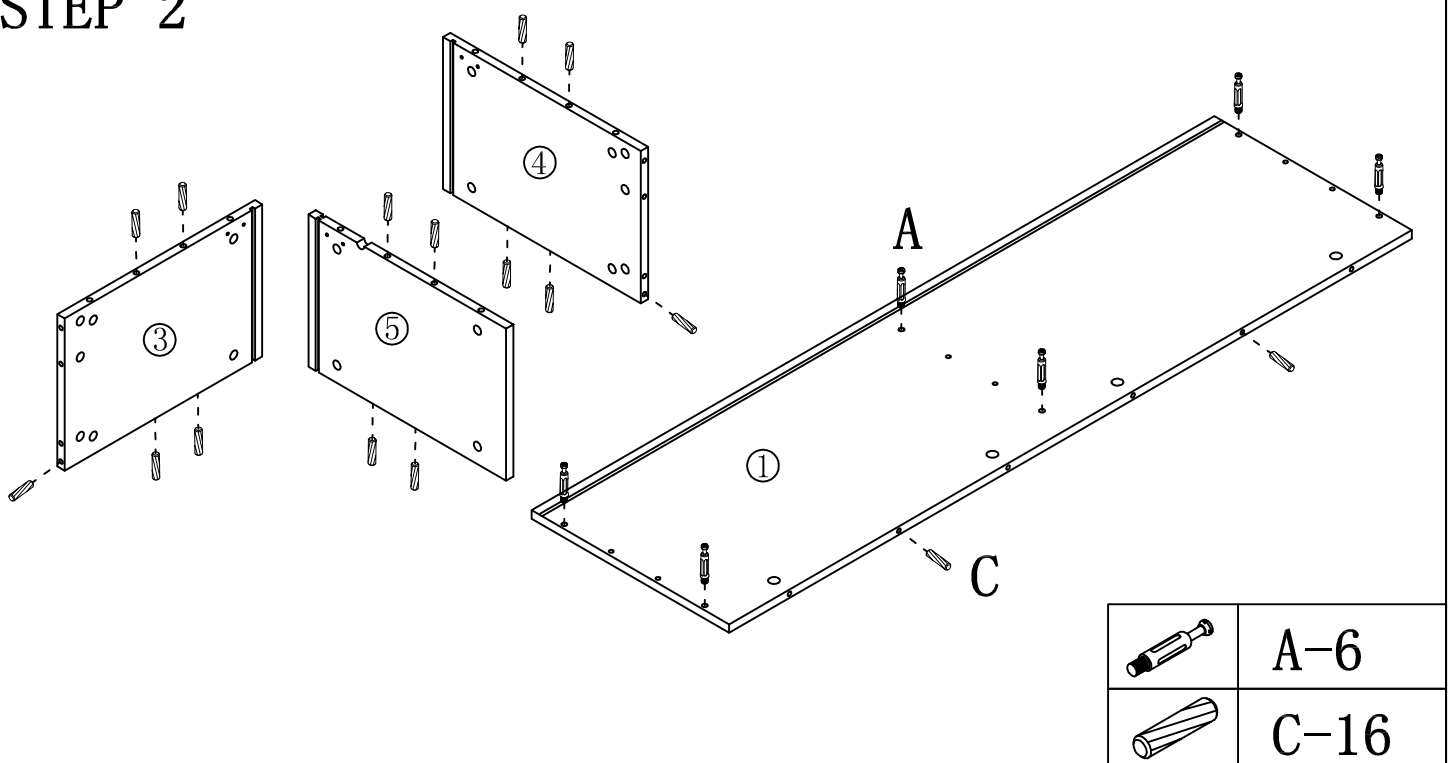
## STEP 1



# WF280994

P. 5

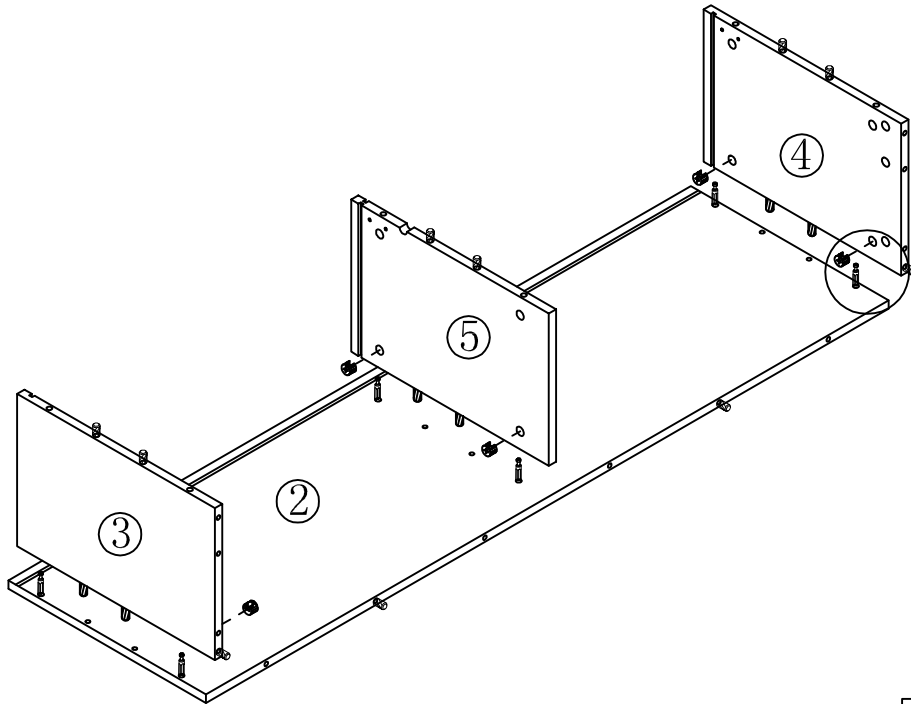
## STEP 2



# WF280994

P. 6

## STEP 3

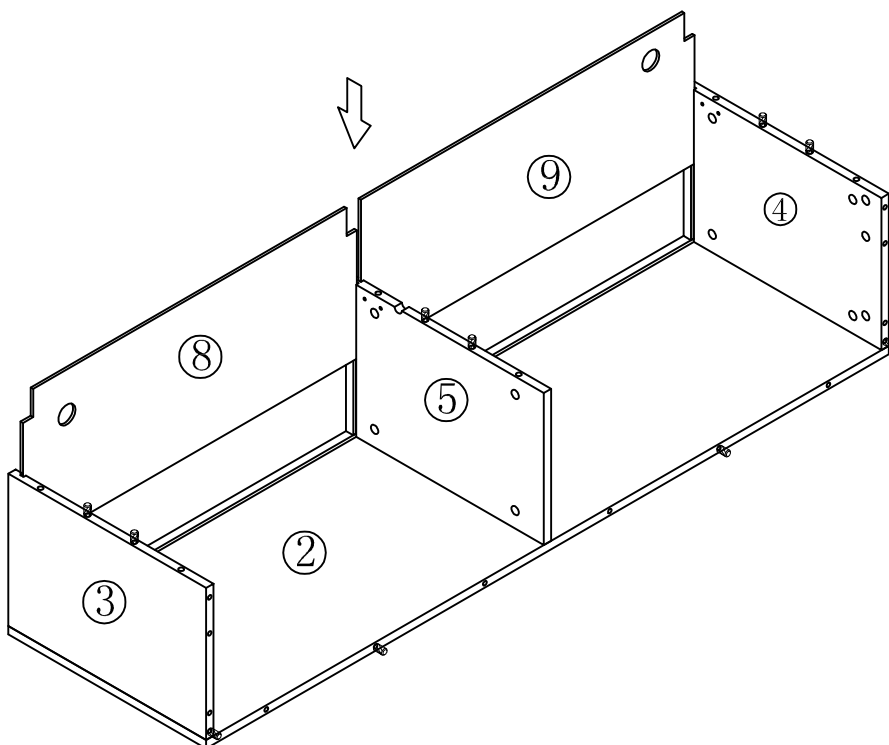


B-6

# WF280994

P. 7

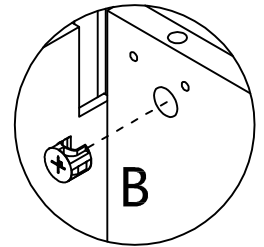
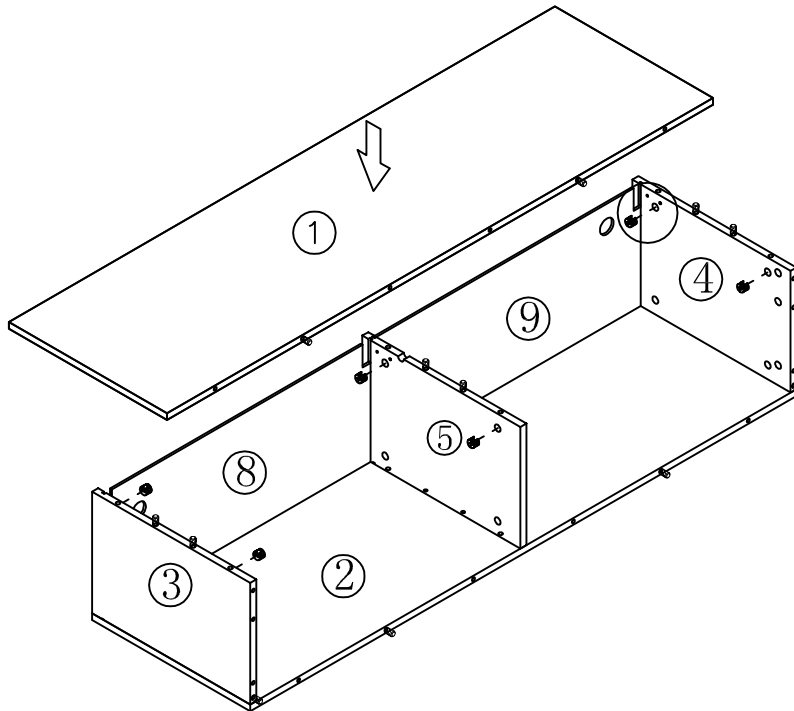
## STEP 4



# WF280994

P. 8

## STEP 5

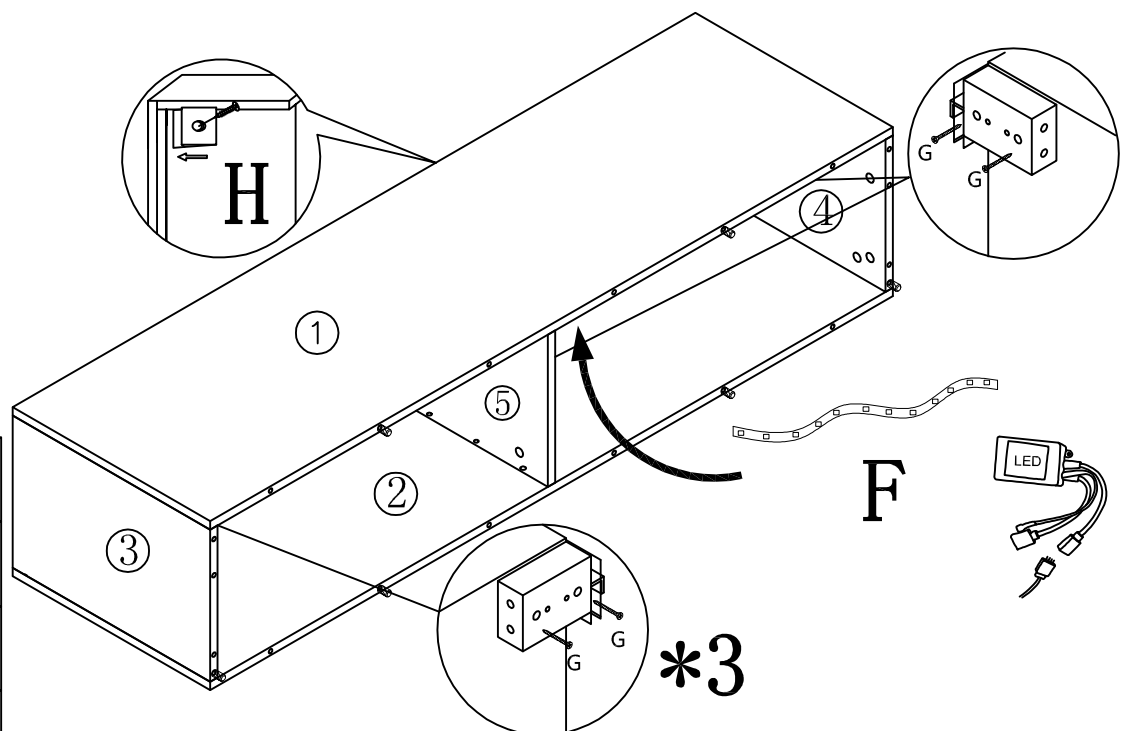


B-6

# WF280994

P. 9

## STEP 6



Φ3.5\*30



G-6



E1-3



F-1



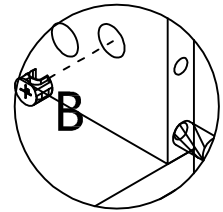
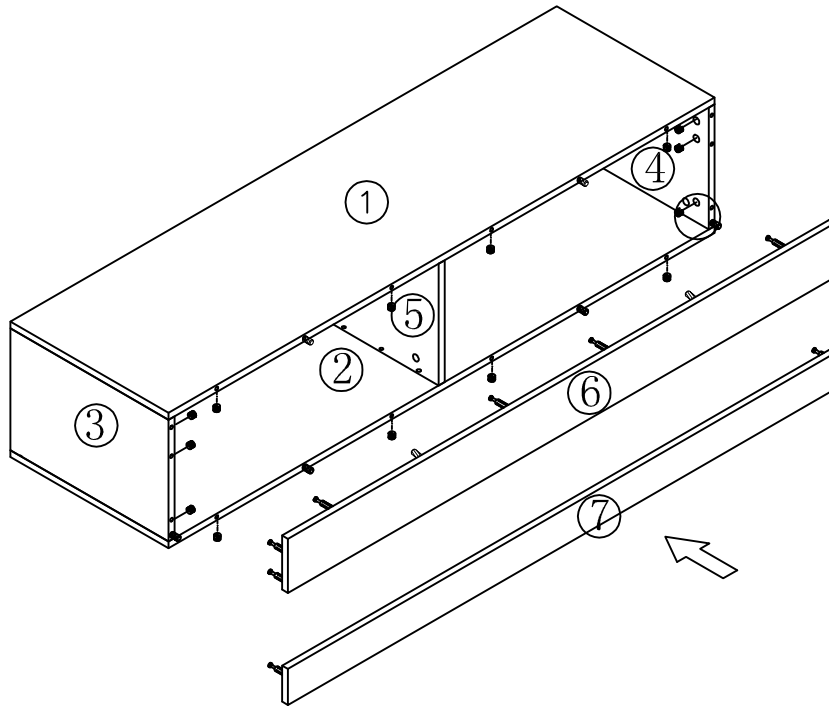
H-8

\*3

# WF280994

P. 10

## STEP 7

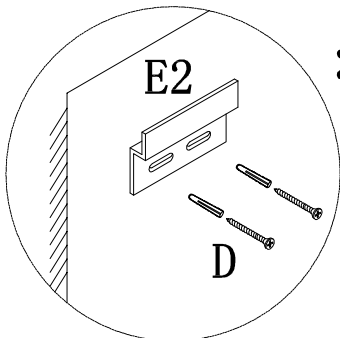


B-14

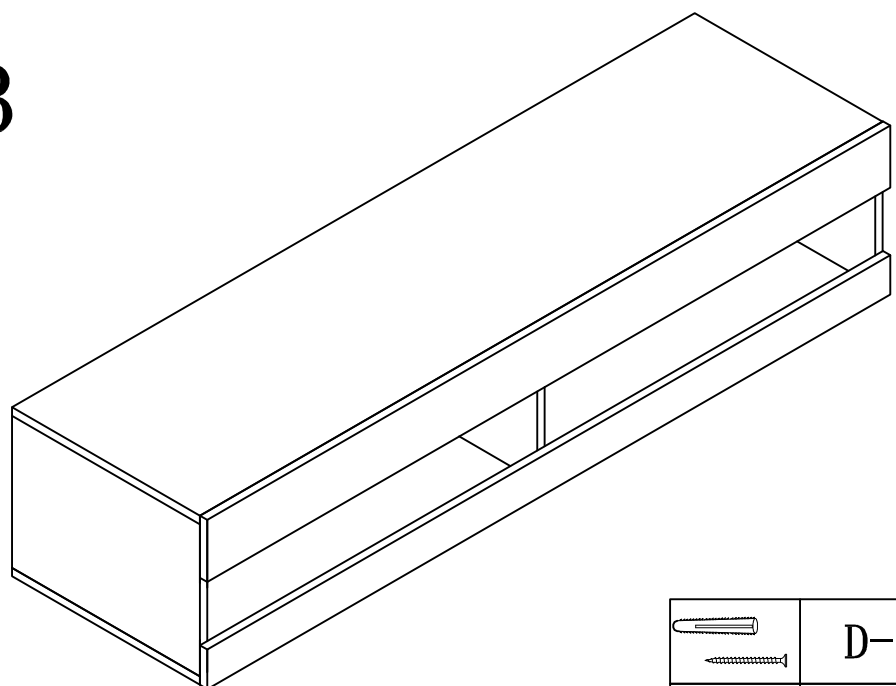
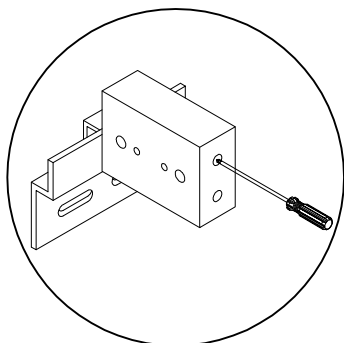
# WF280994

P. 11

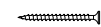
## STEP 8



\*3



D-6



E2-3