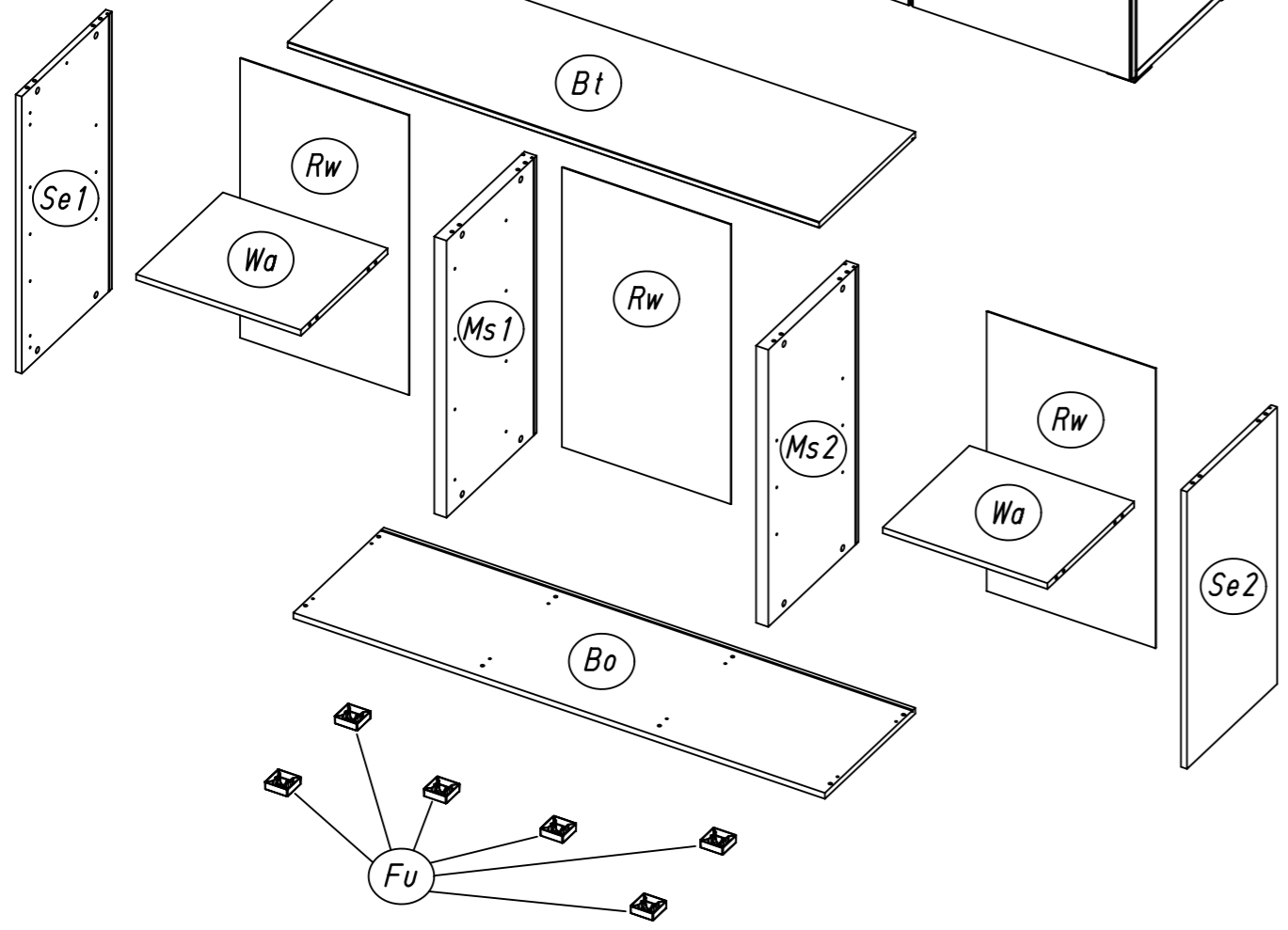
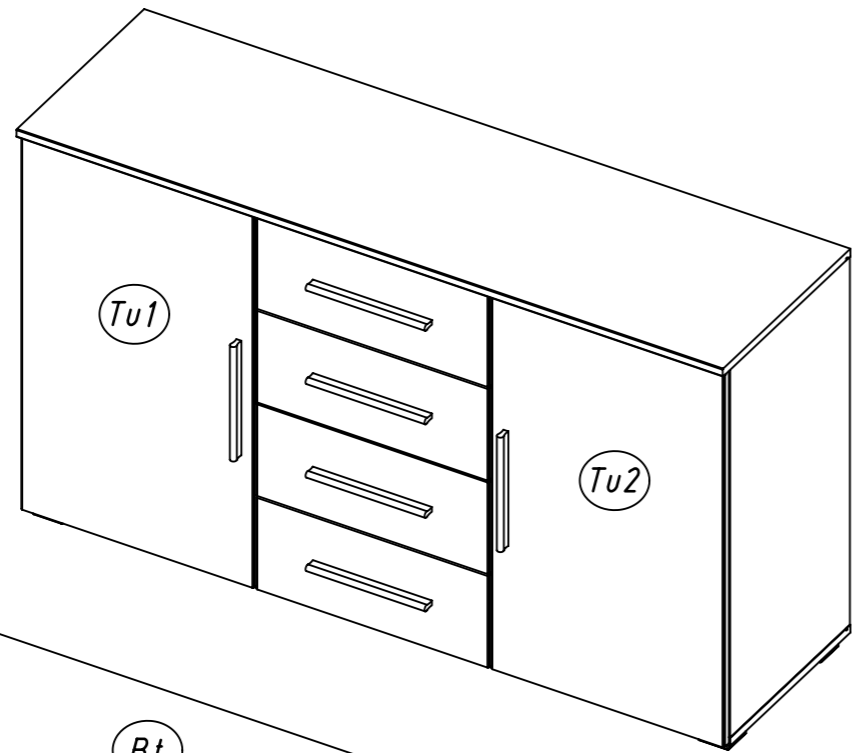
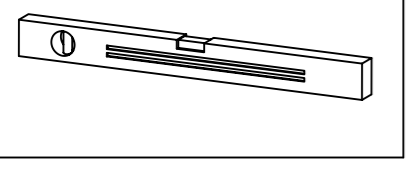
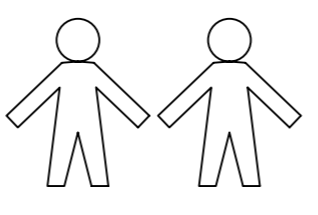
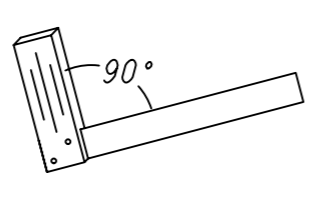
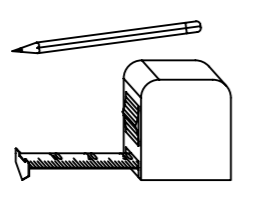
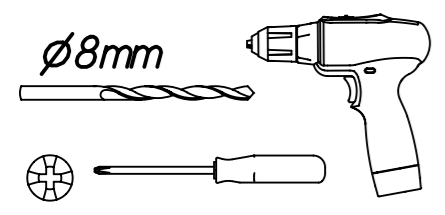


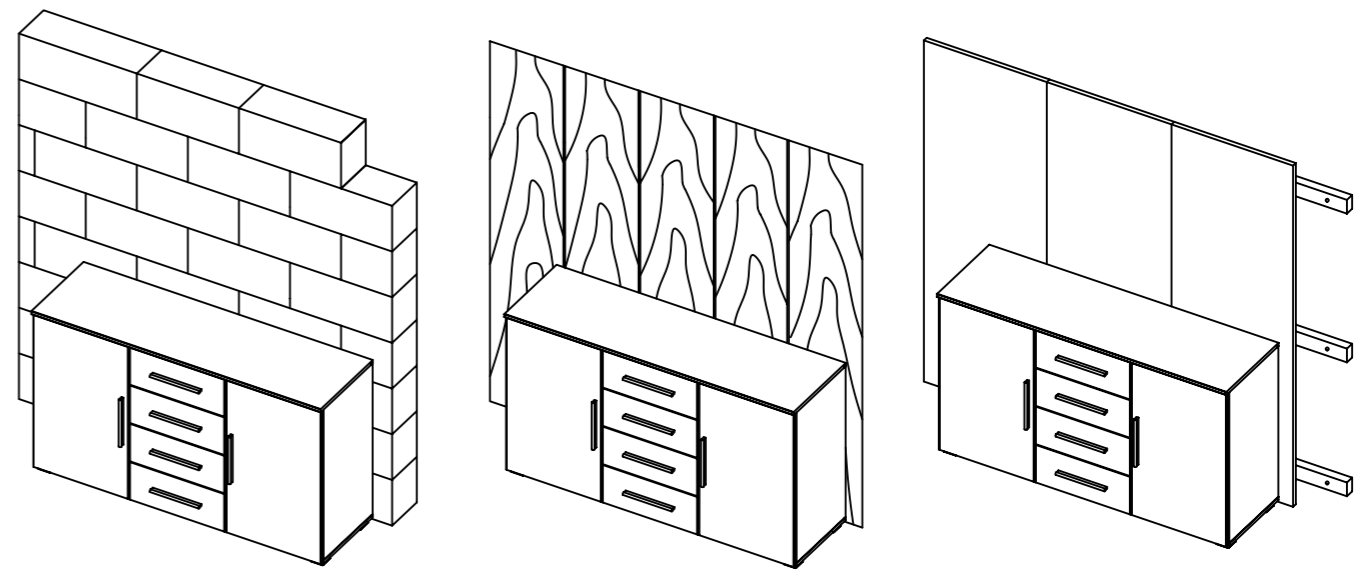
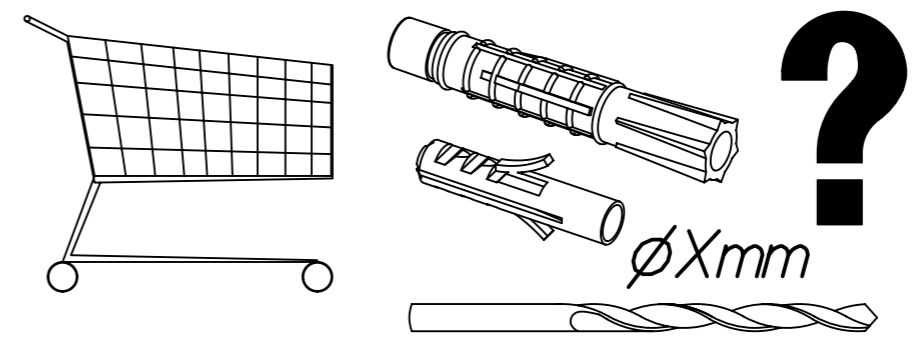
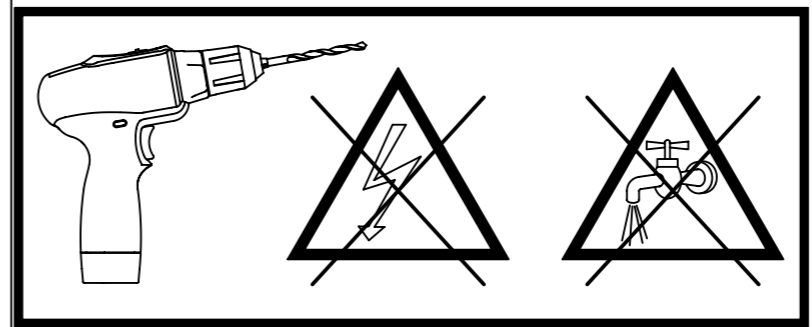
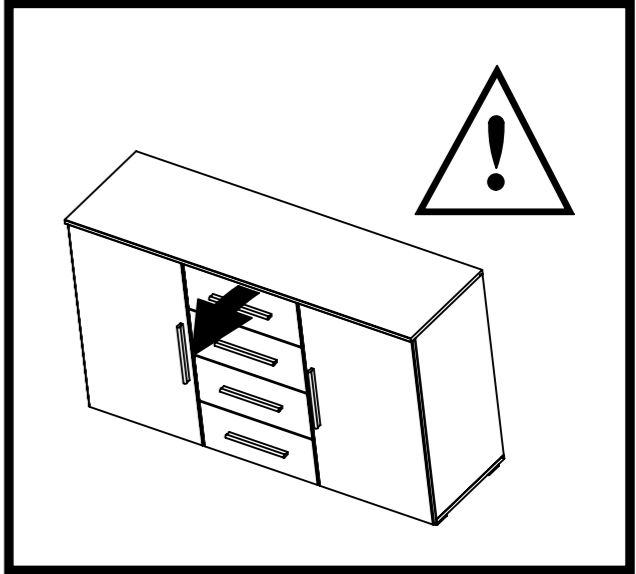
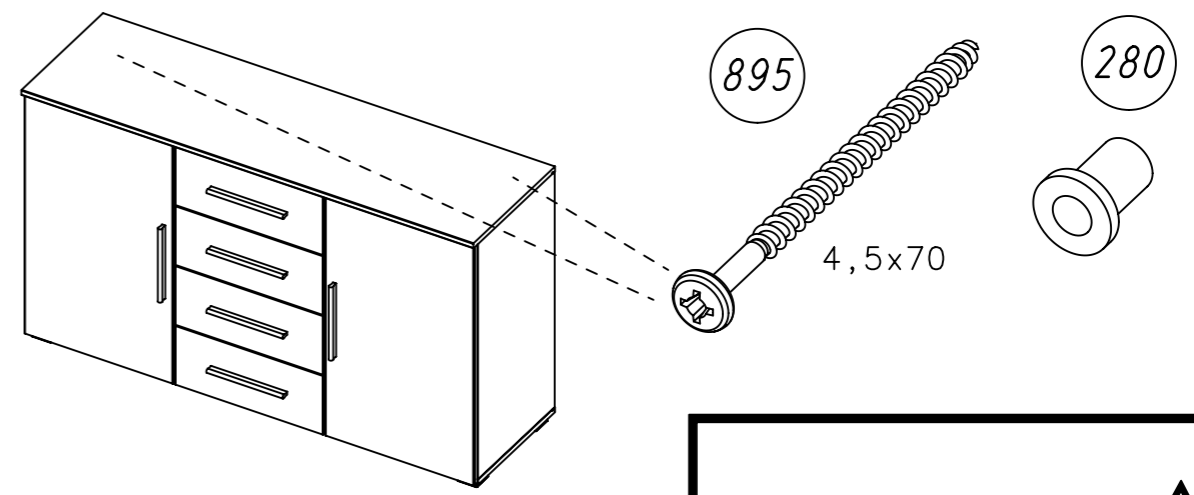
1.

M2115_01

rauch

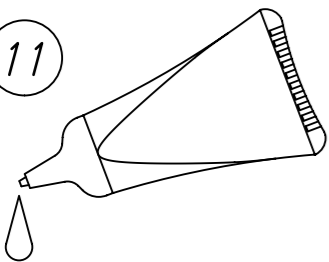


2.

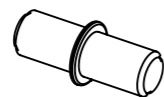


3.

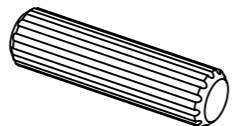
11



14



18

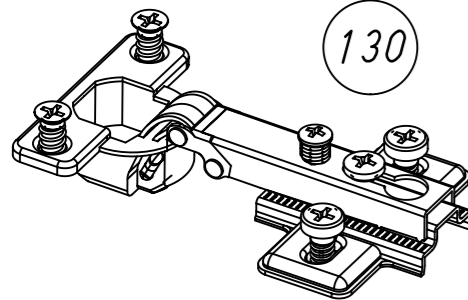


8x30

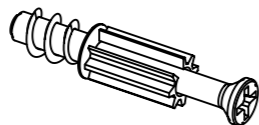
45



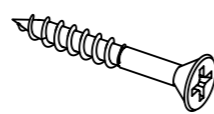
130



183



213



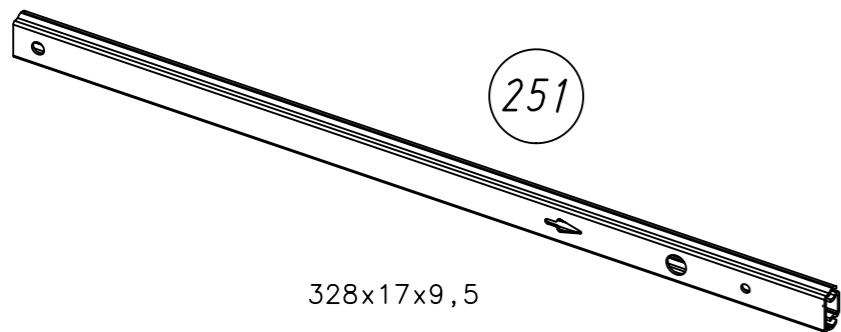
4x30

227



6x10,5

251



328x17x9,5

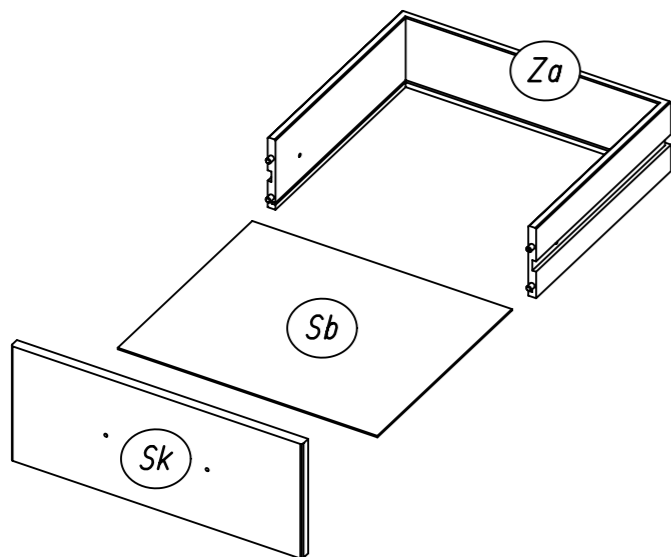
349



568



M4x9



Za

Sb

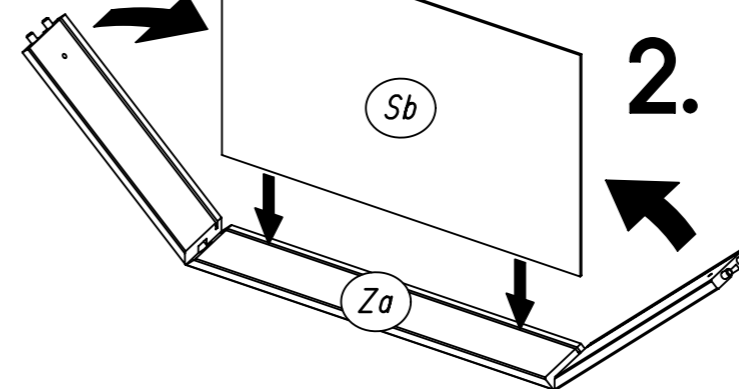
Sk



M2115

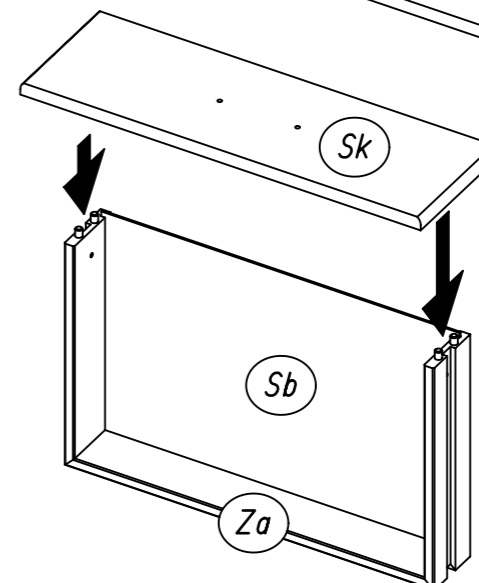
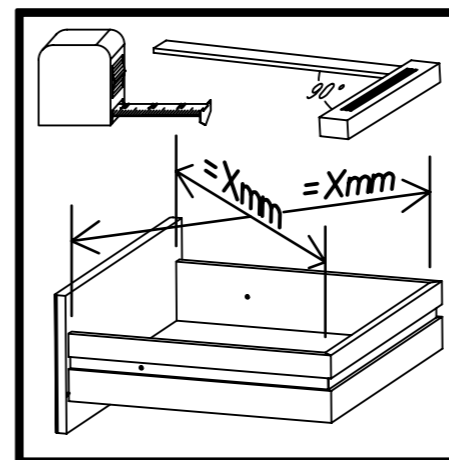
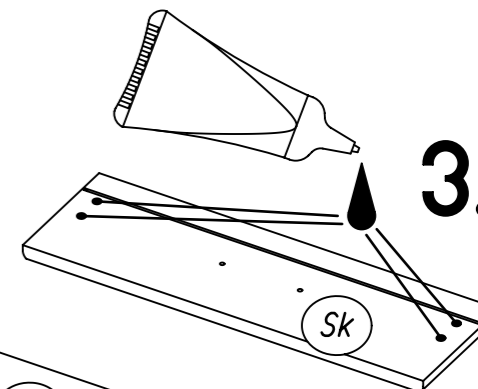
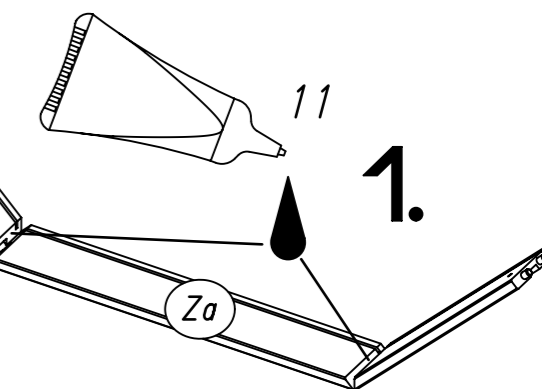
4.

1

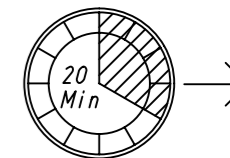


2.

3.

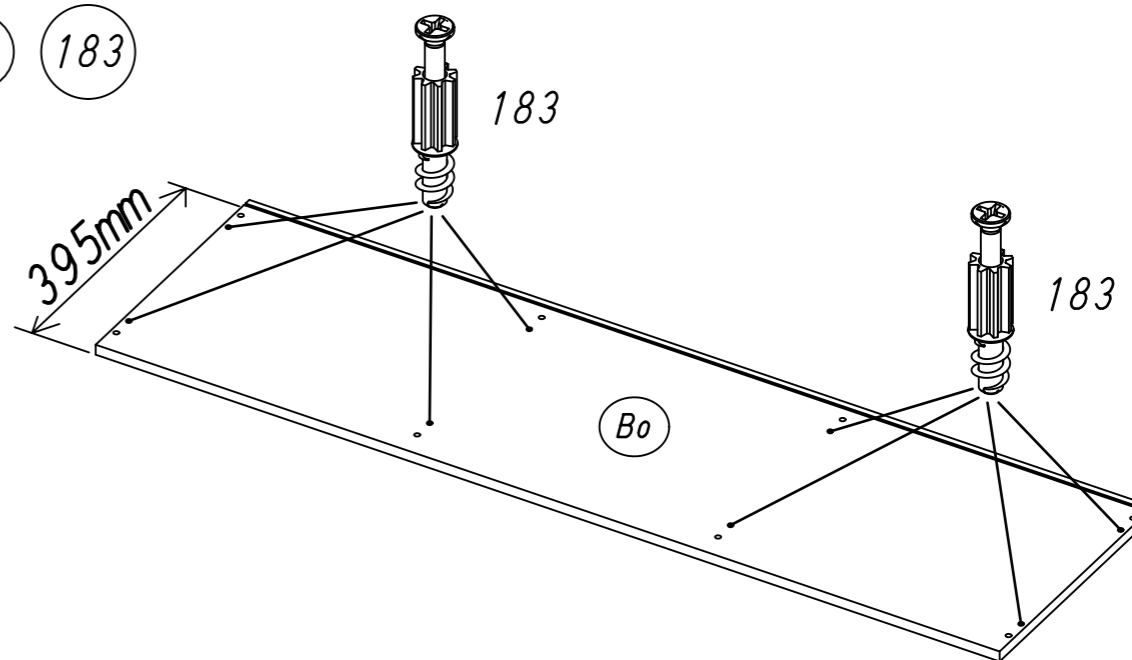


4.



2

183



183

Bo

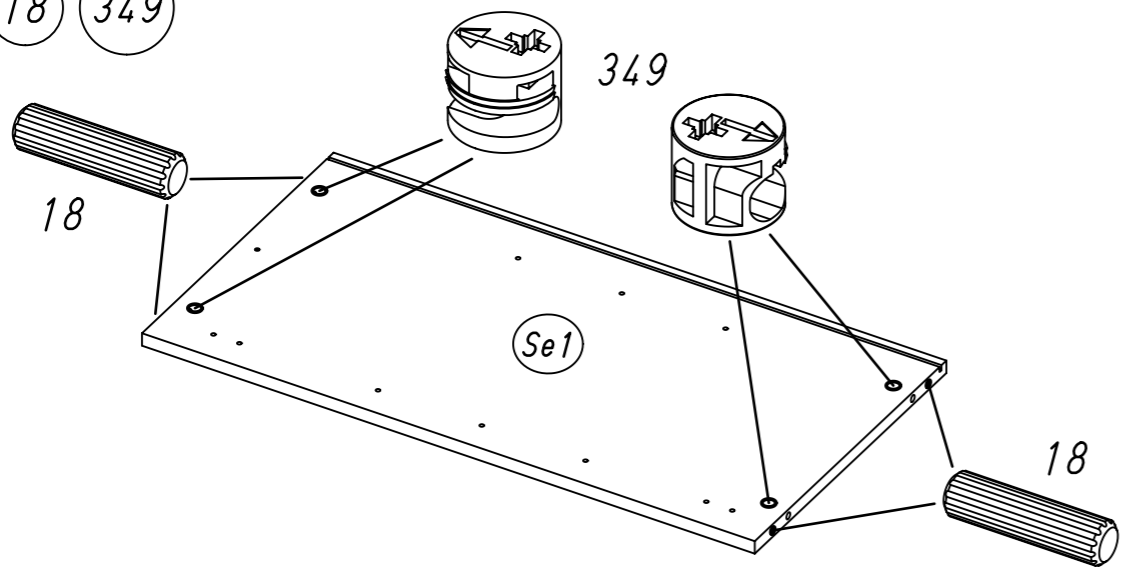
183

395mm

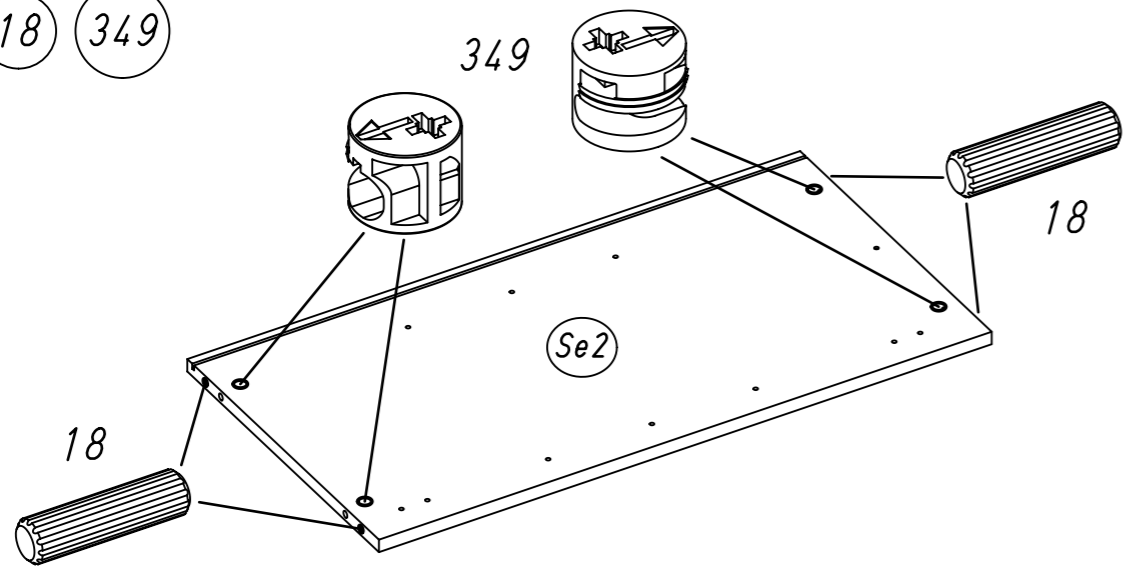
M2115

5.

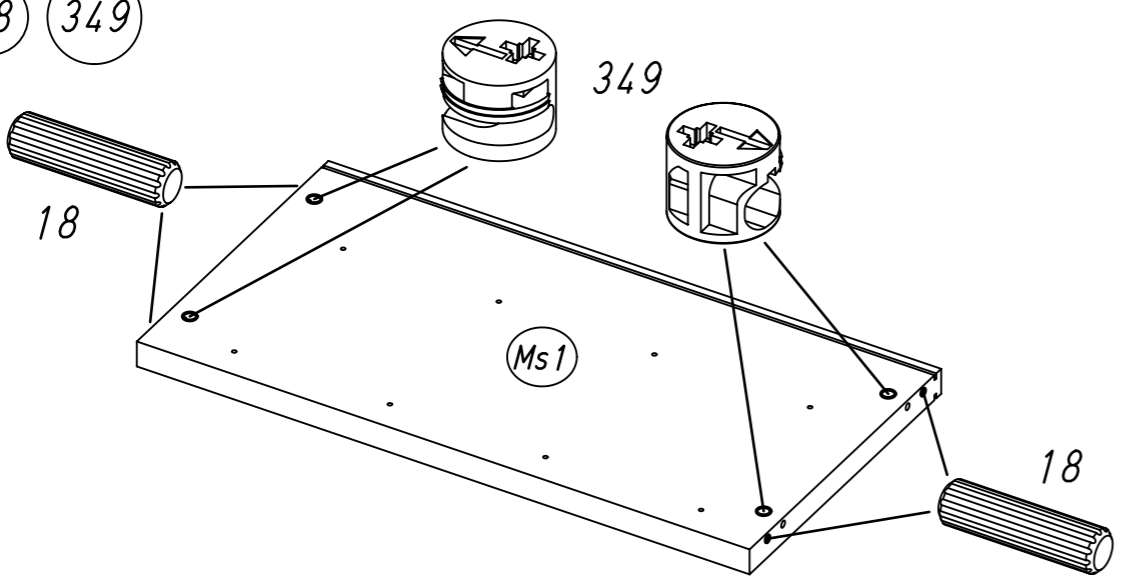
3 18 349



4 18 349

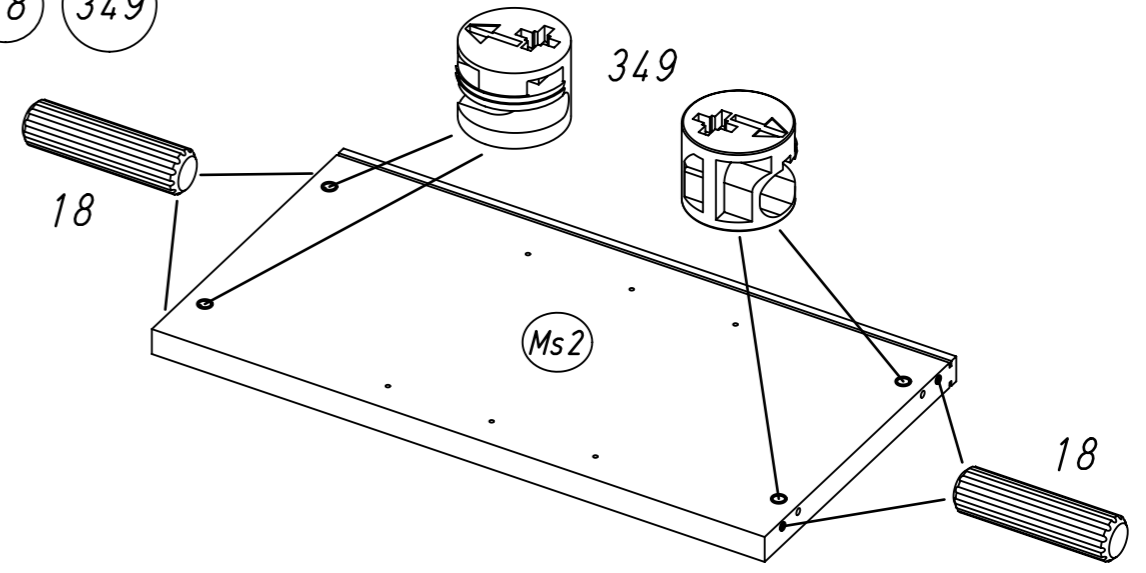


5 18 349

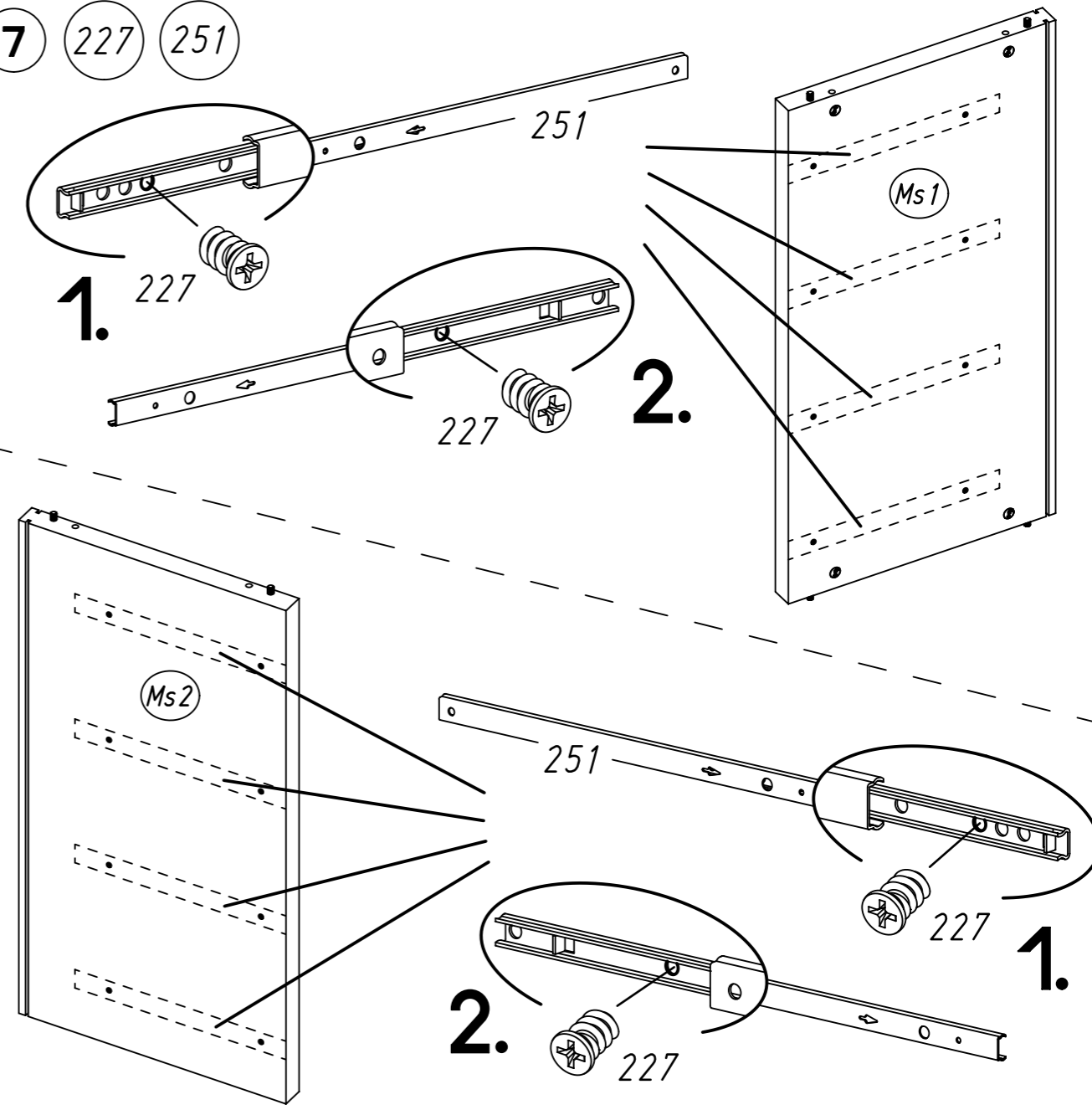


6.

6 18 349

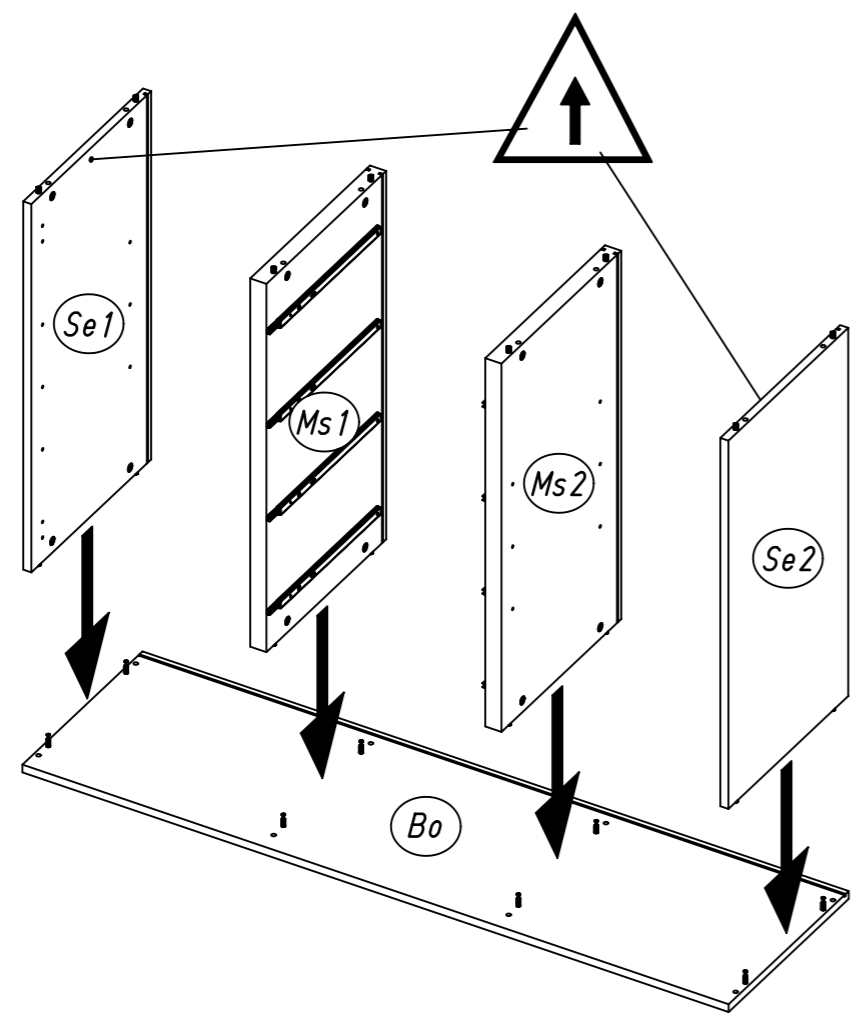
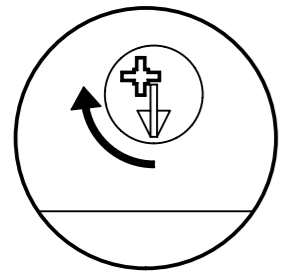


7 227 251



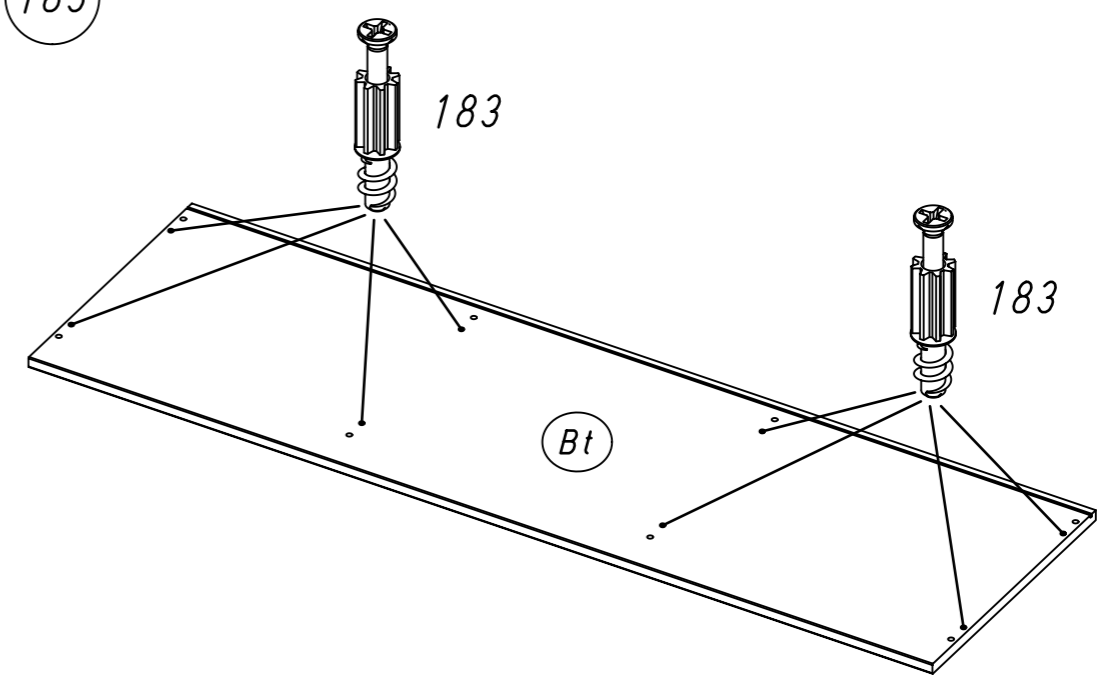
8

8x

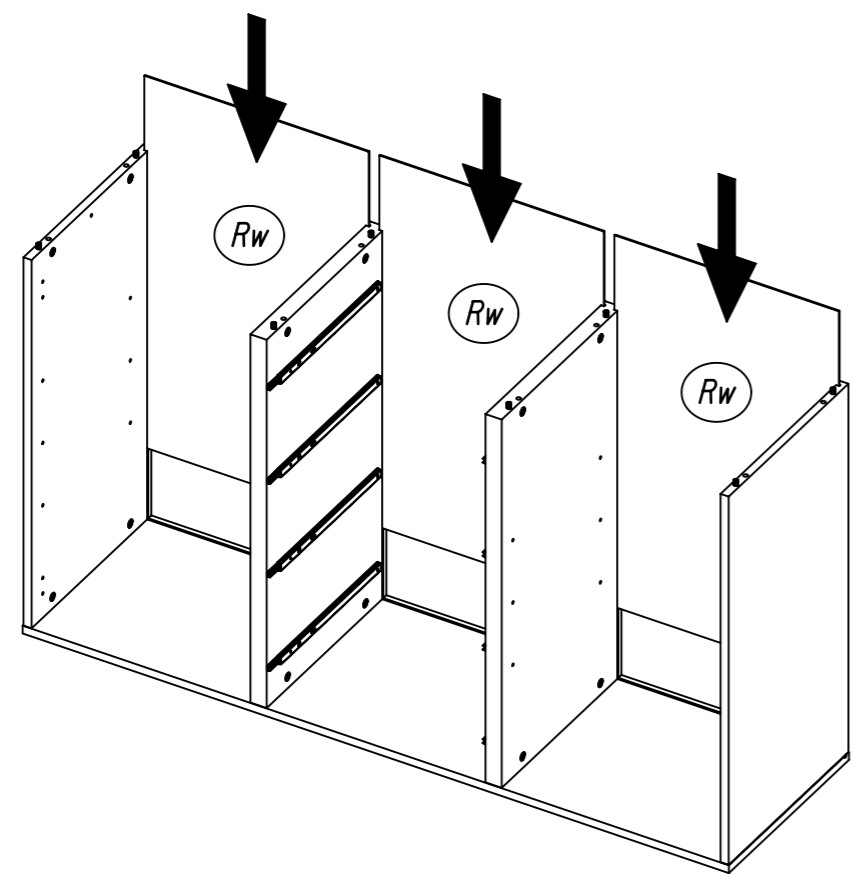


10

183

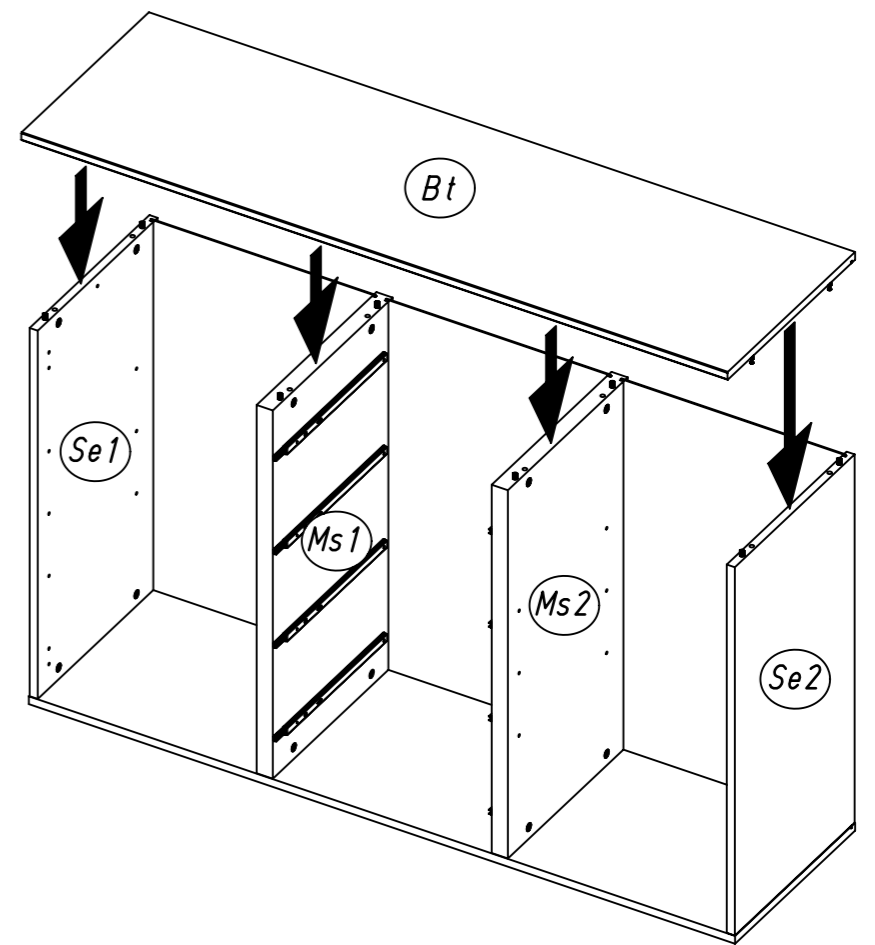
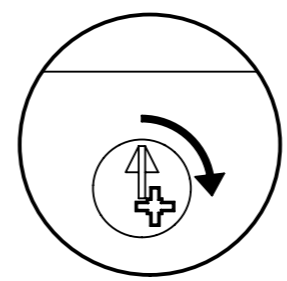


9

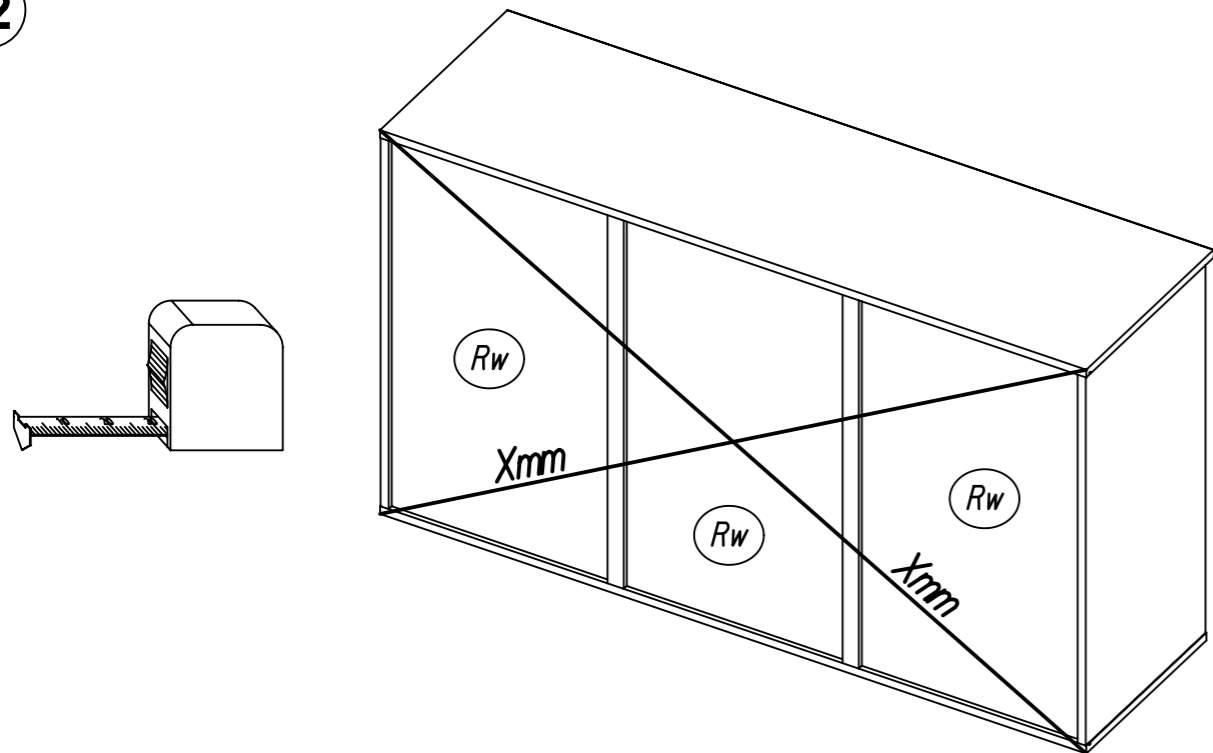


11

8x

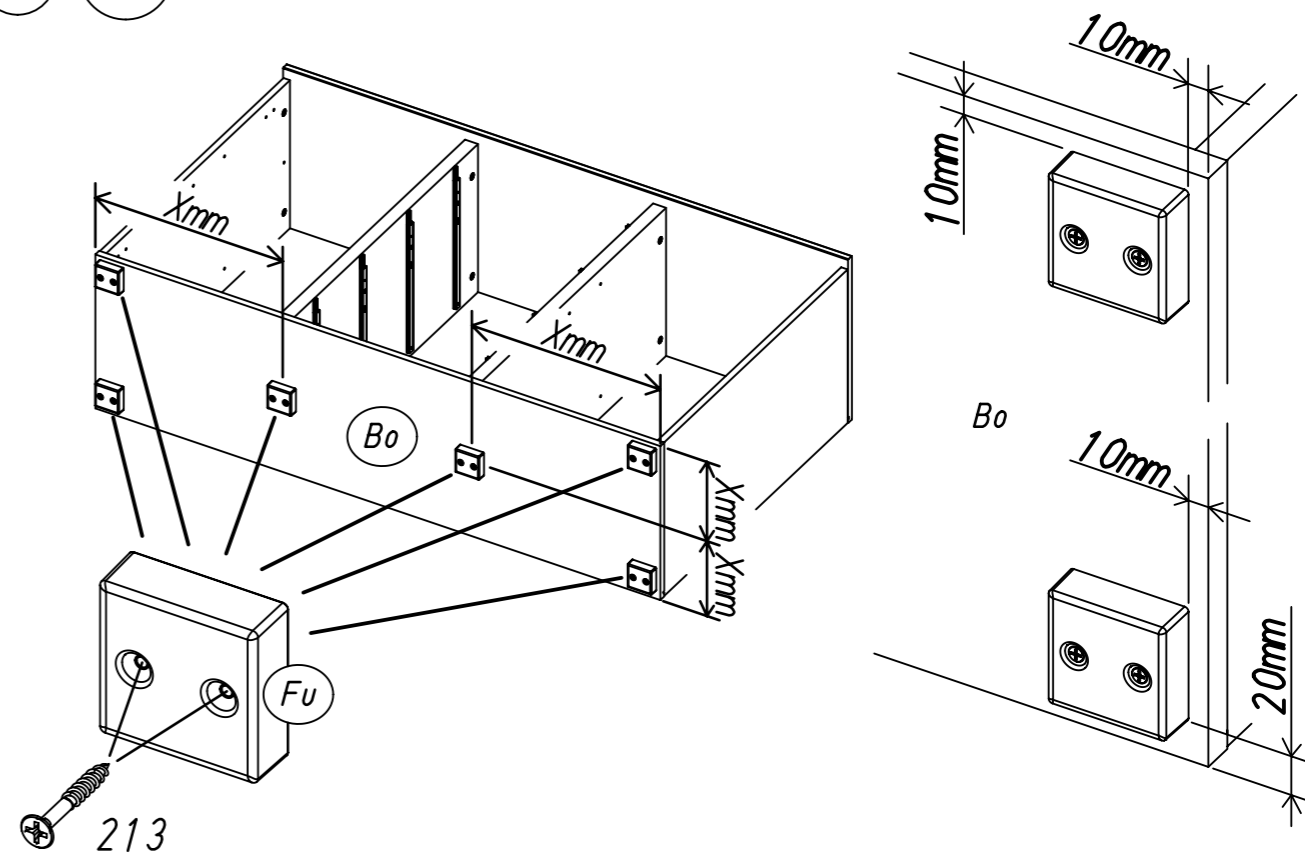


12



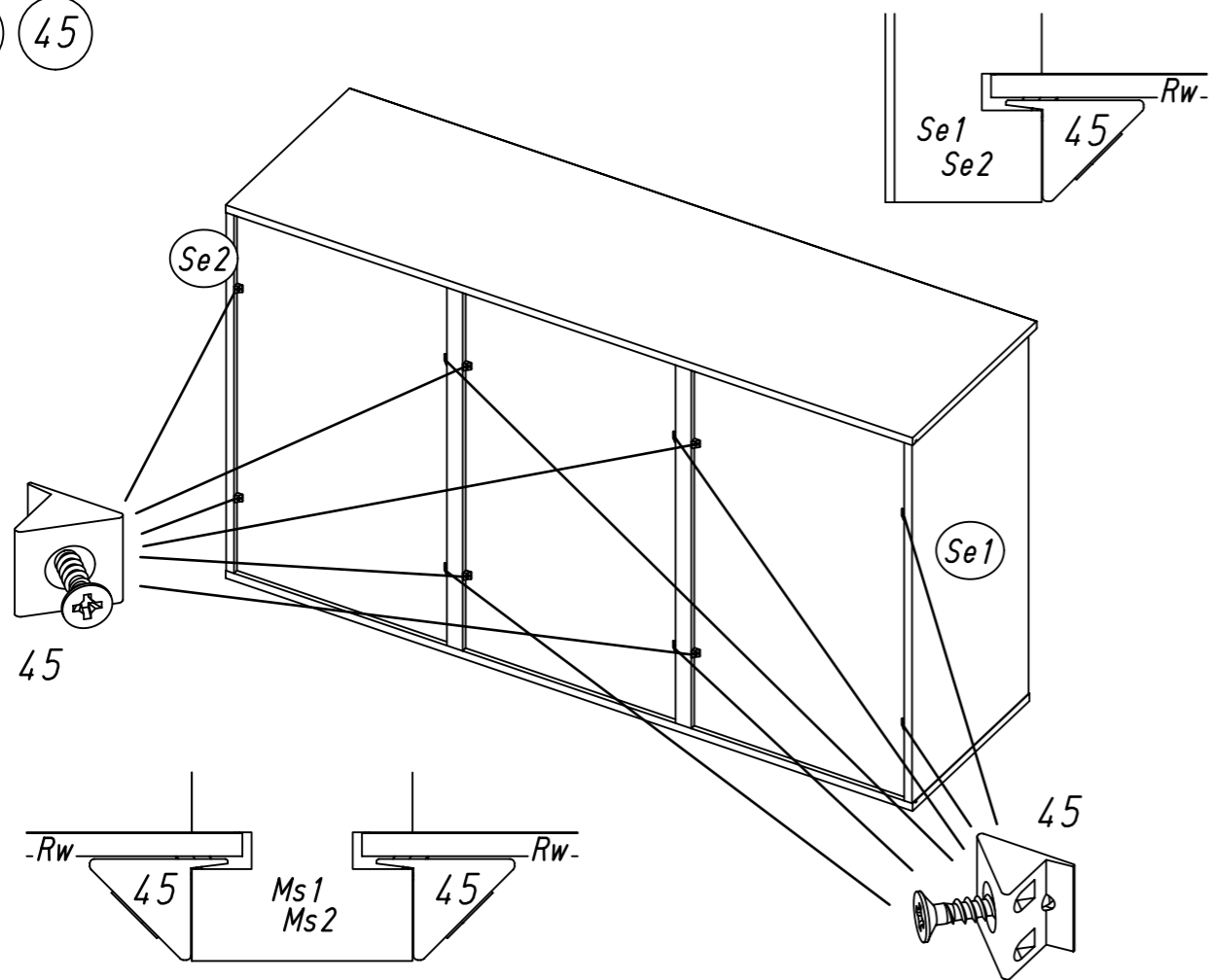
14

213

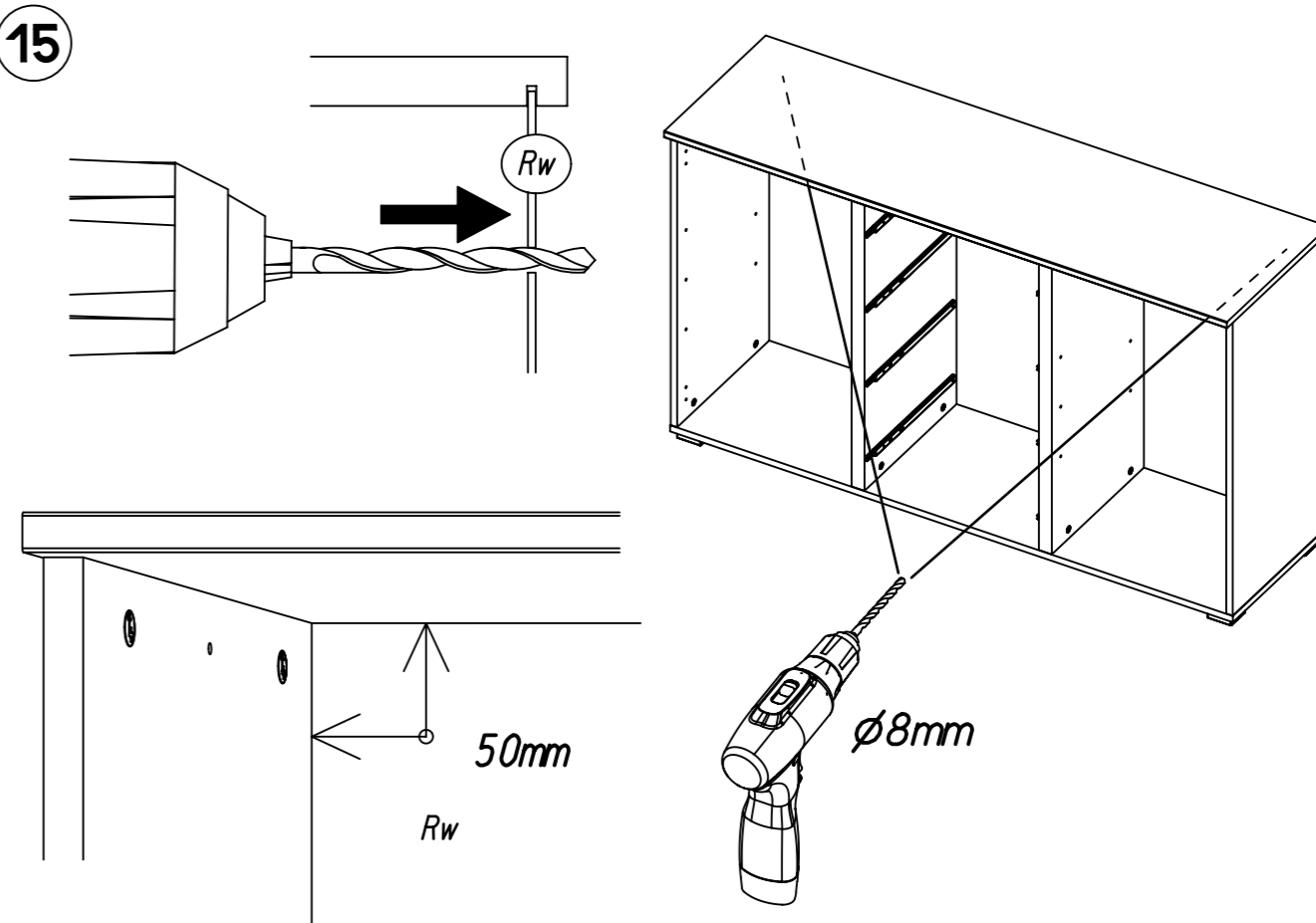


13

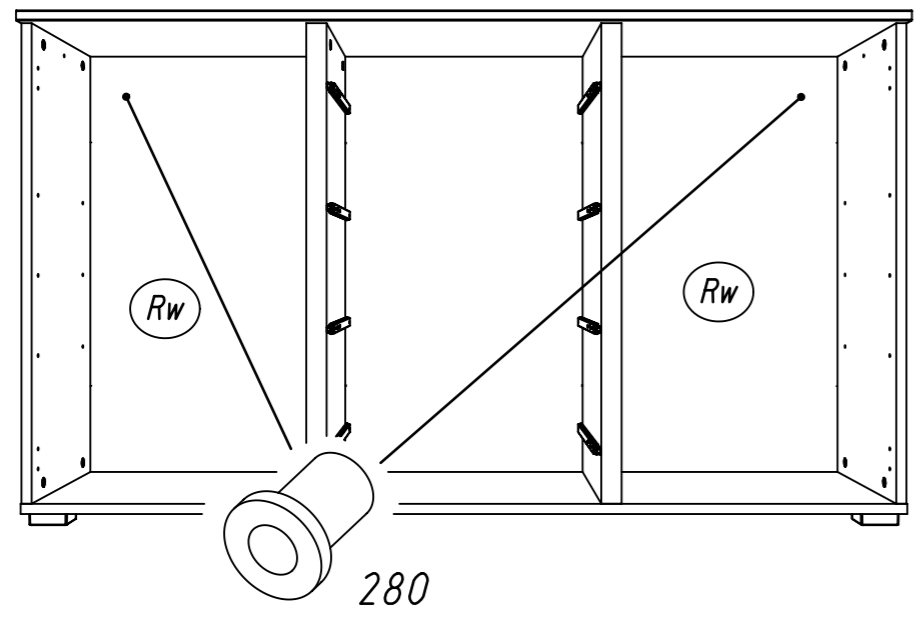
45



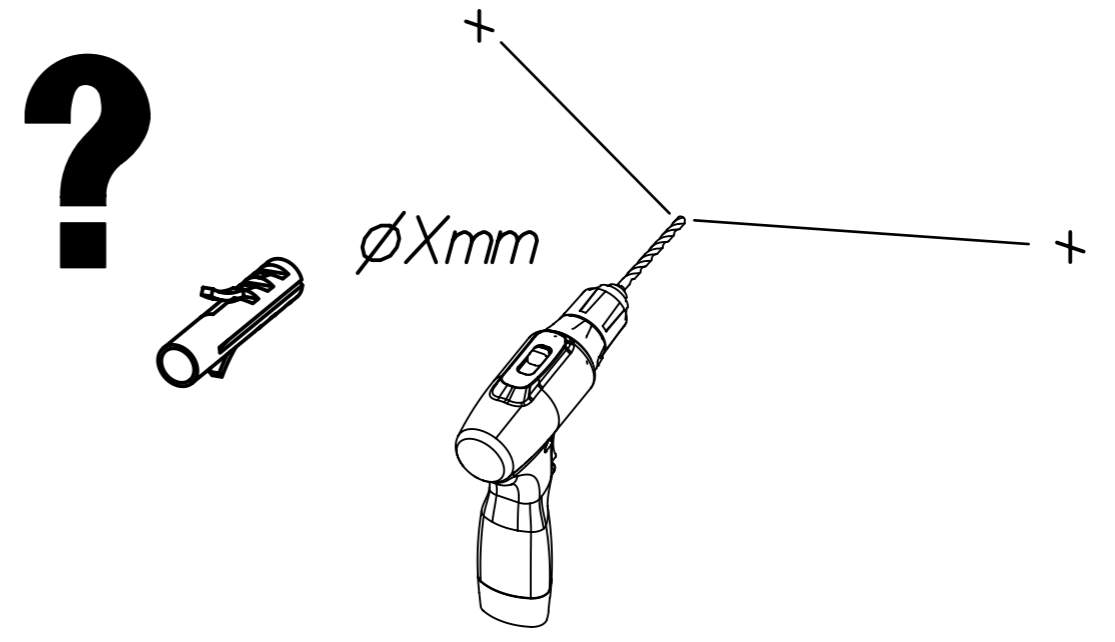
15



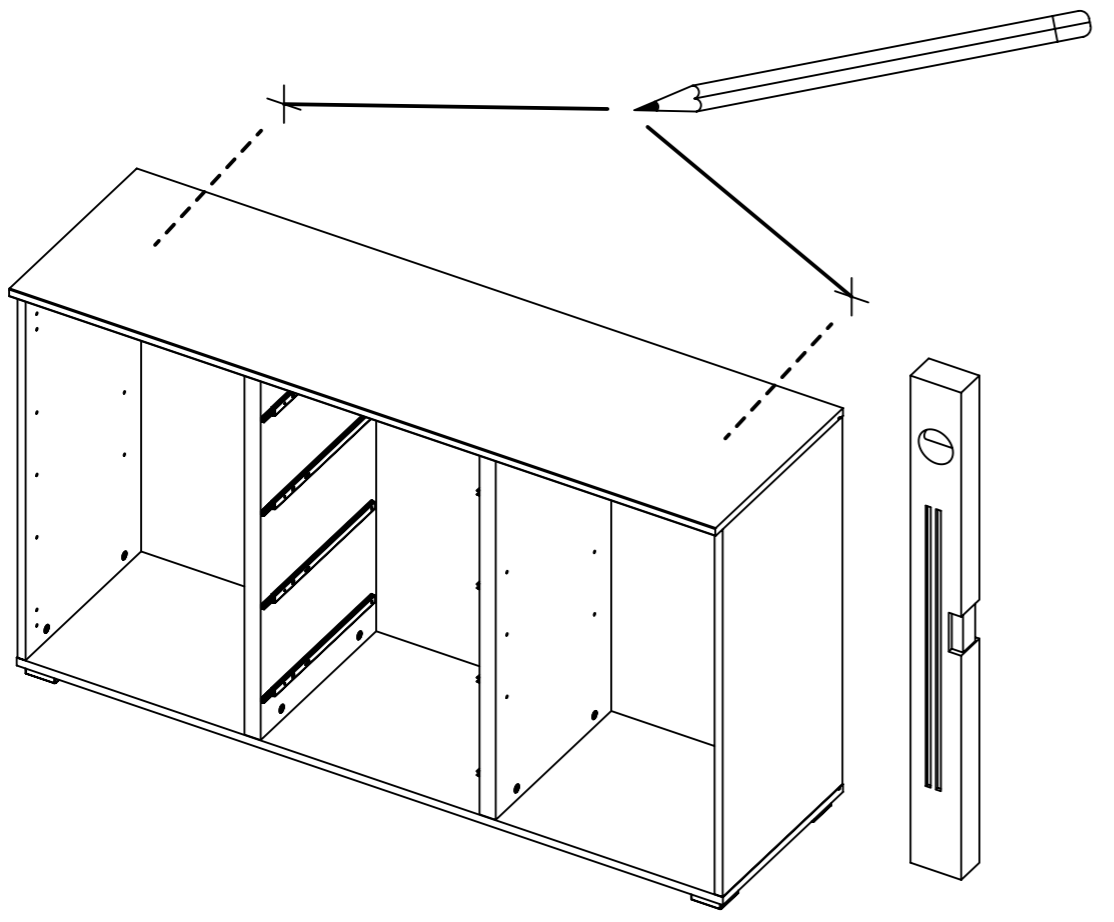
16 280



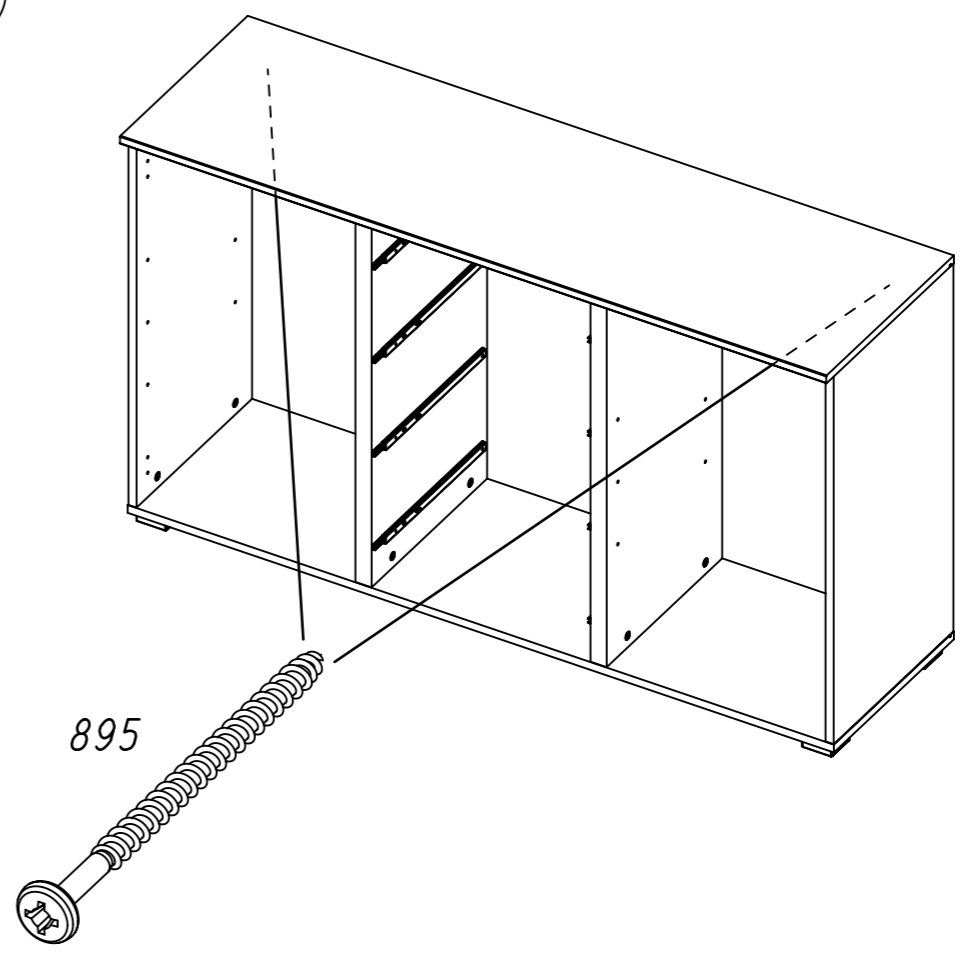
18



17

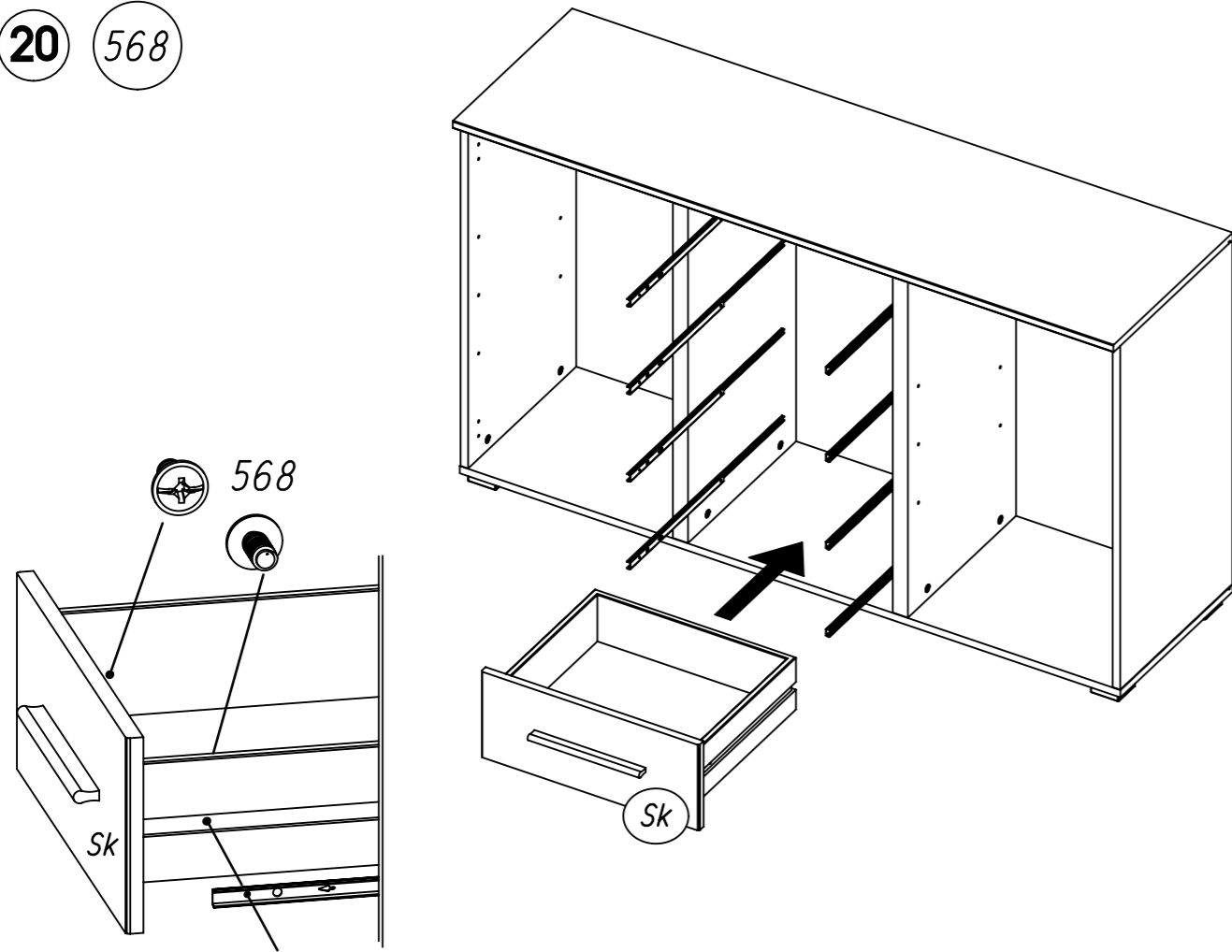


19 895



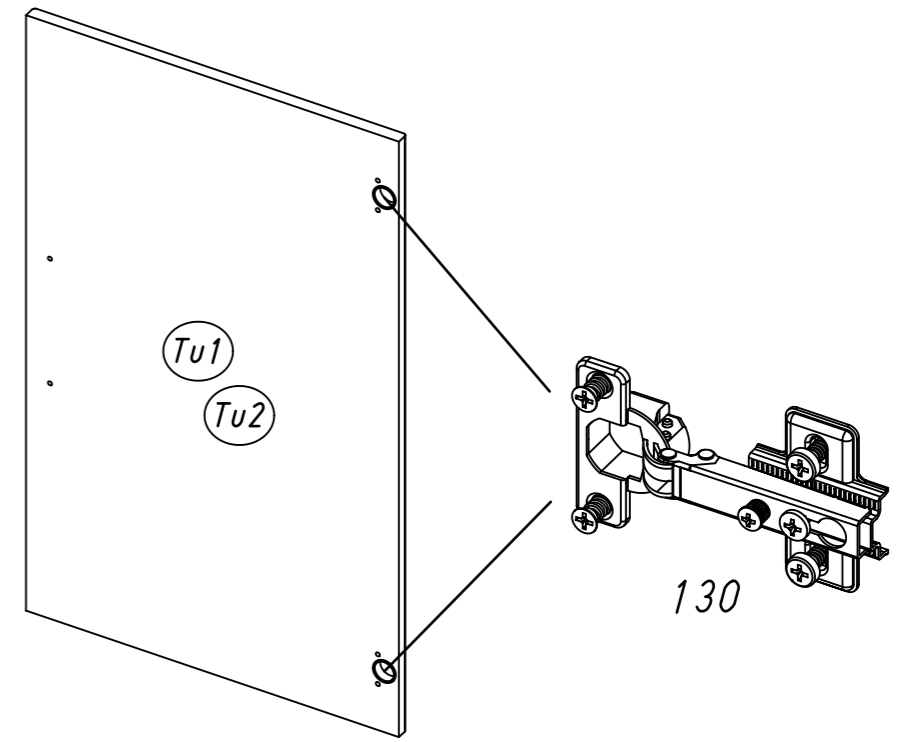
13.

20 568

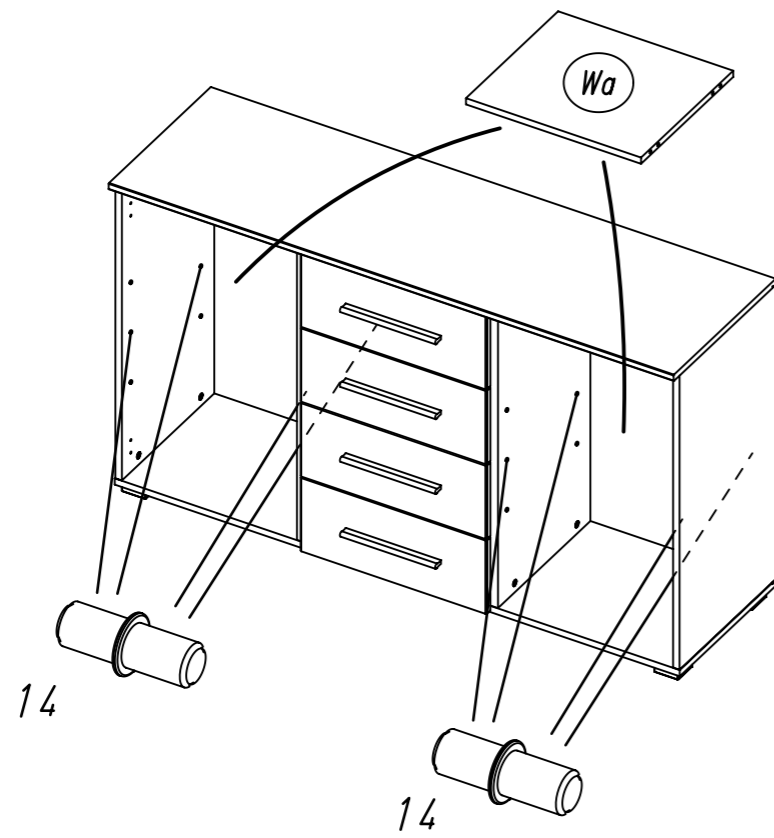


14.

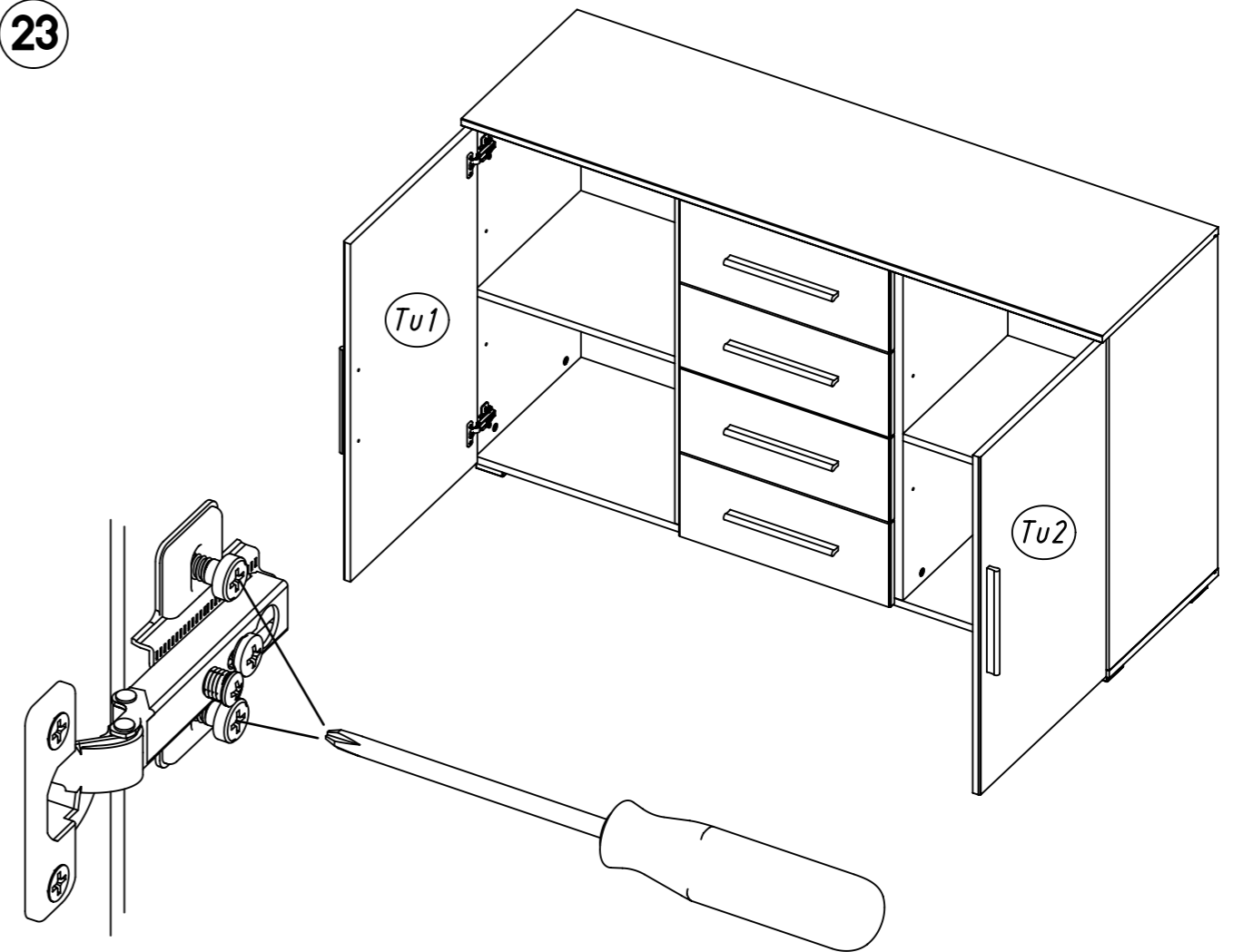
22 130



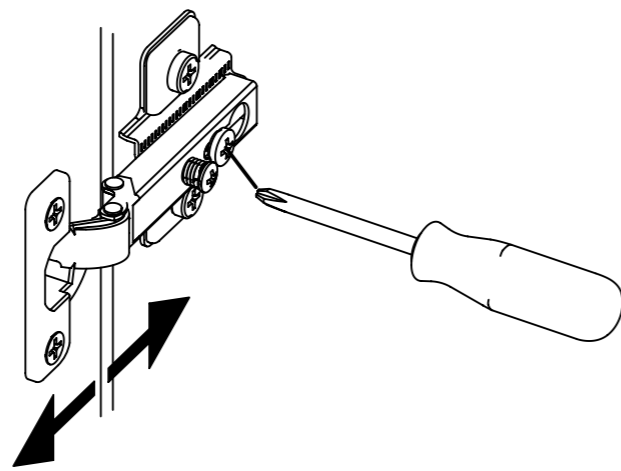
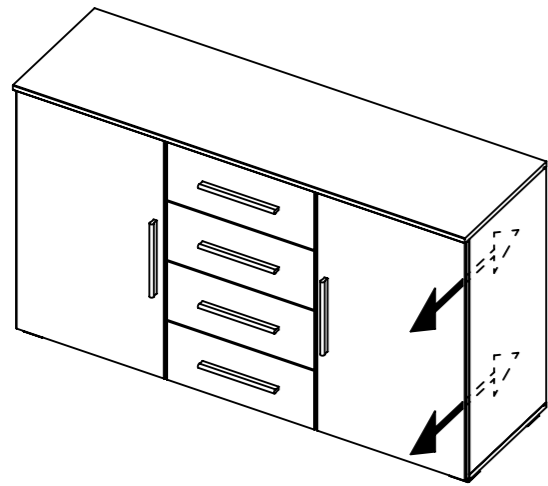
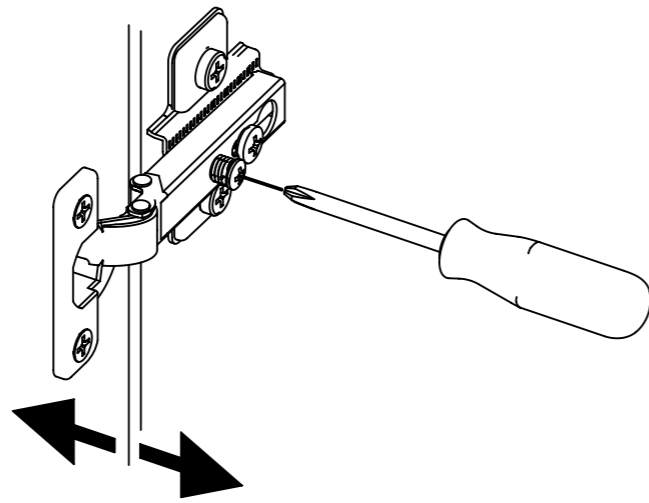
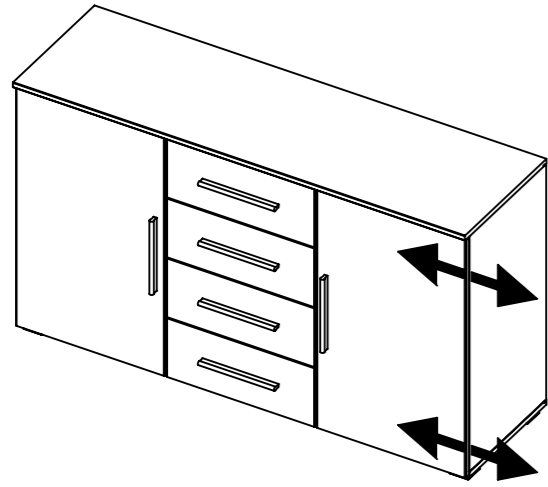
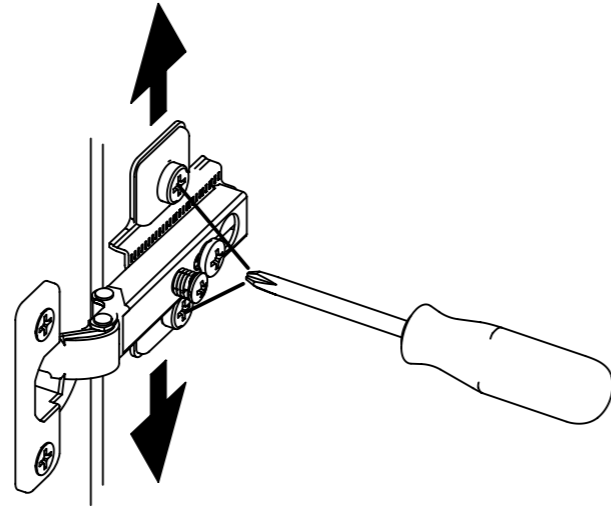
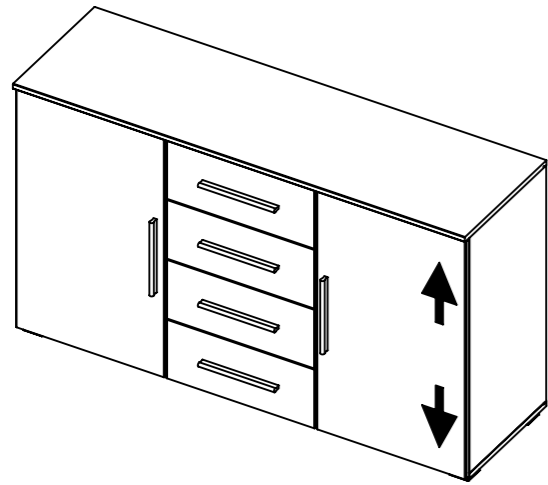
21 14



23



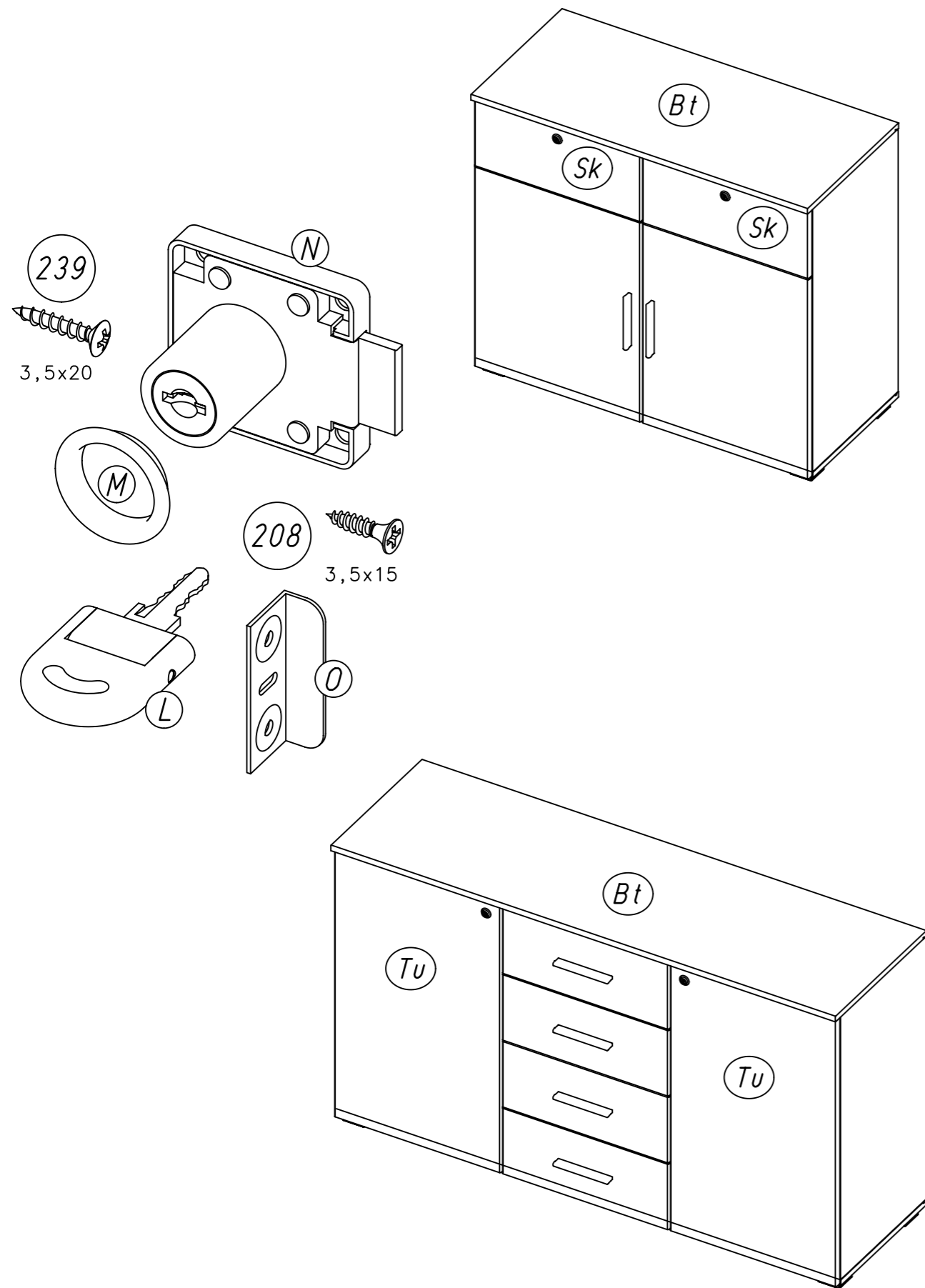
24



1.

MZ064_01

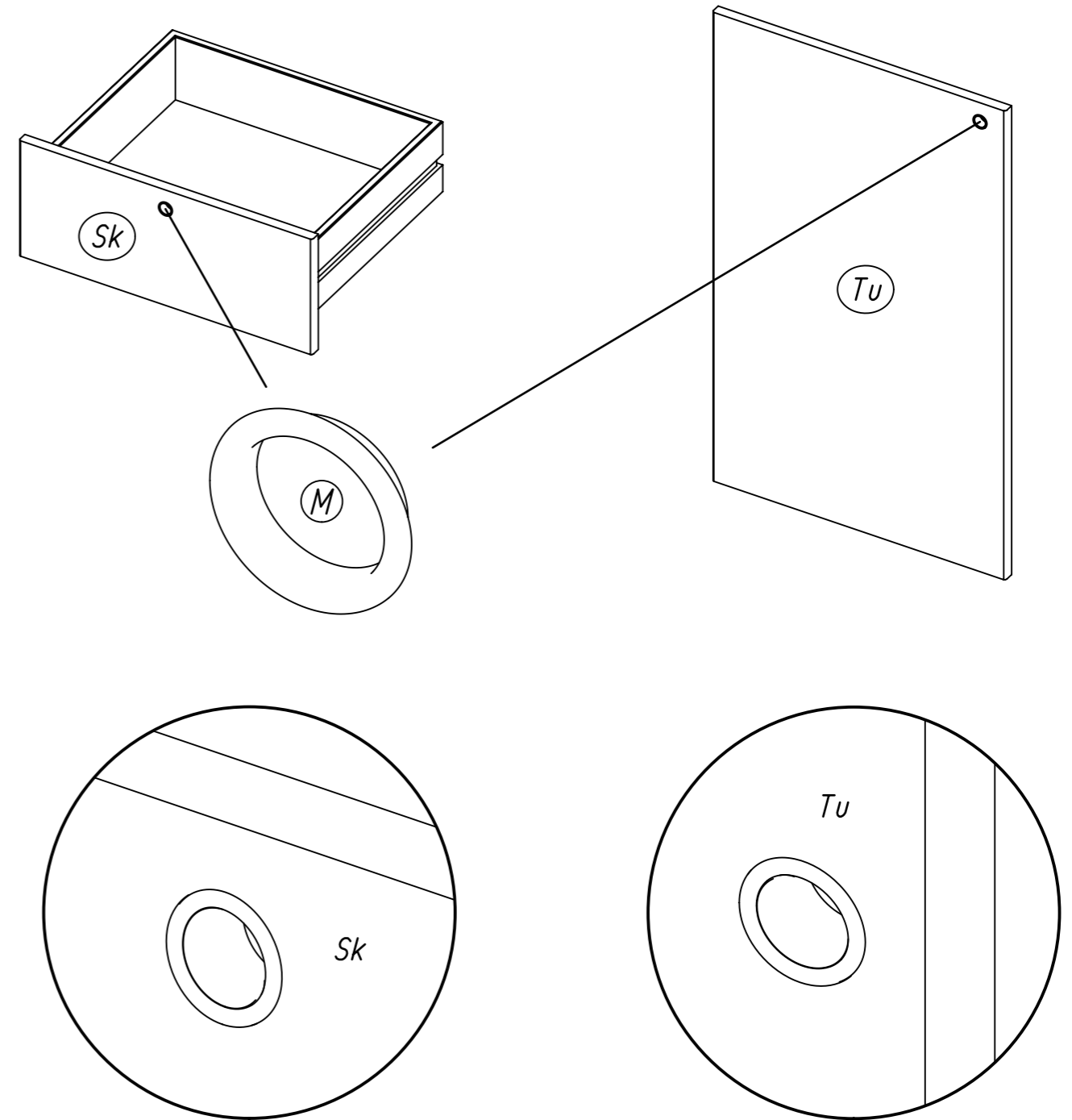
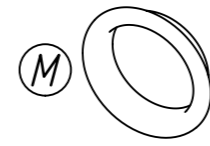
rauch



2.

1

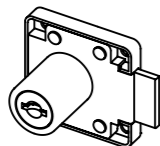
1x



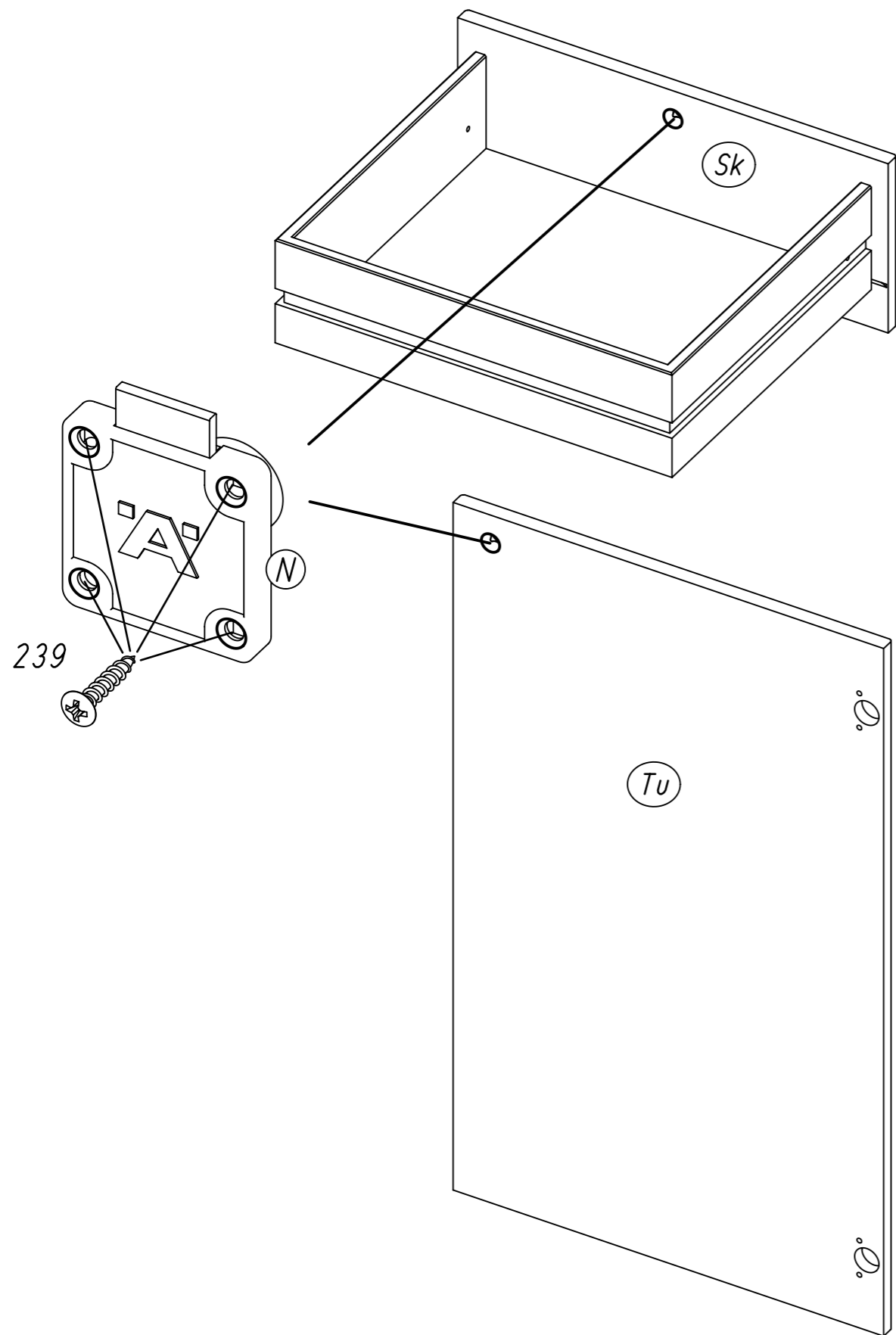
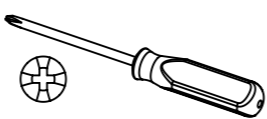
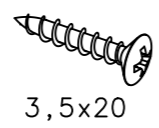
3.

2

1x N



4x 239

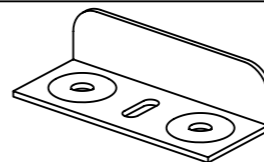


MZ064

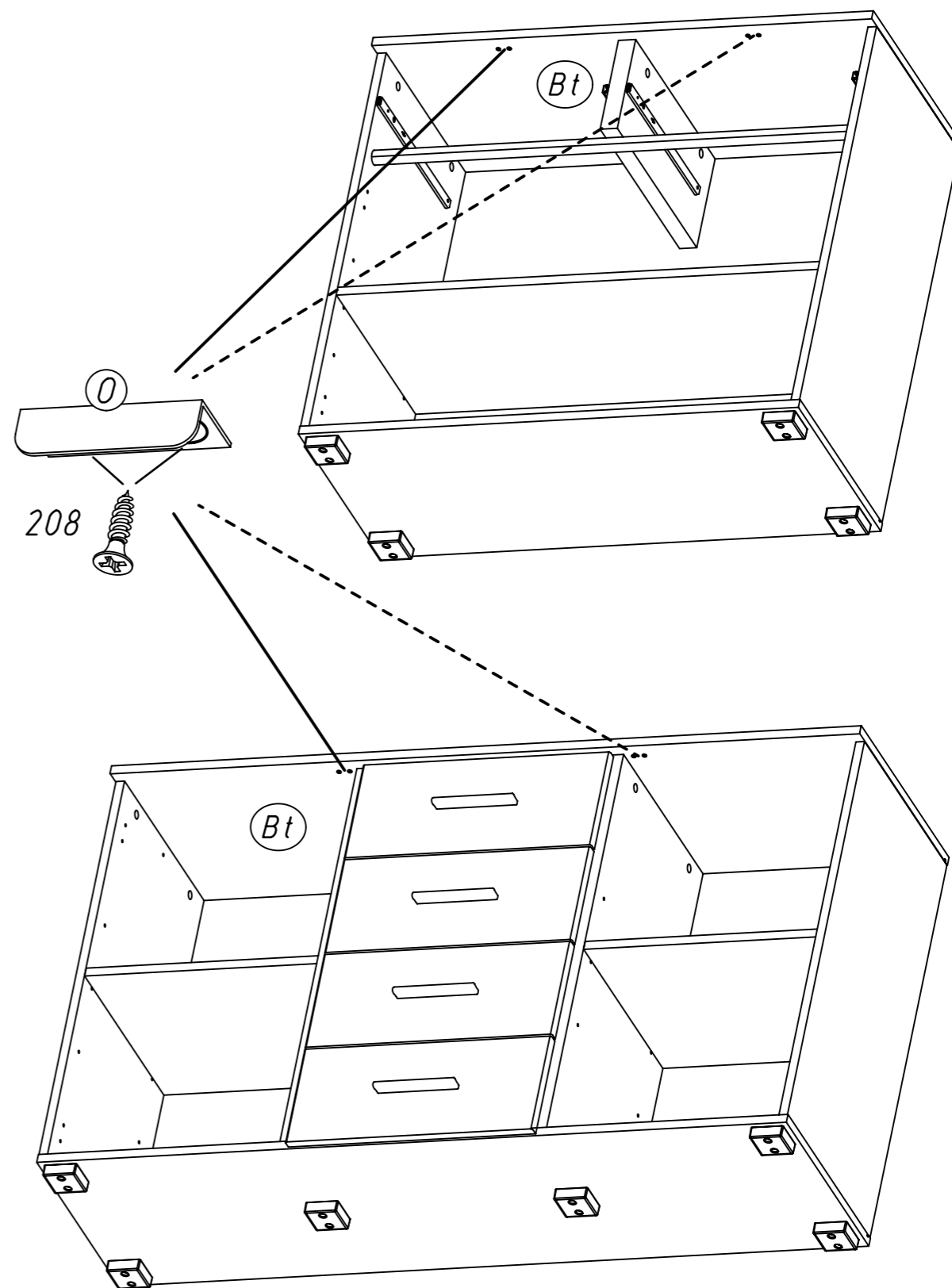
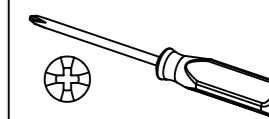
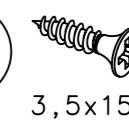
3.

3

1x 0



2x 208



MZ064