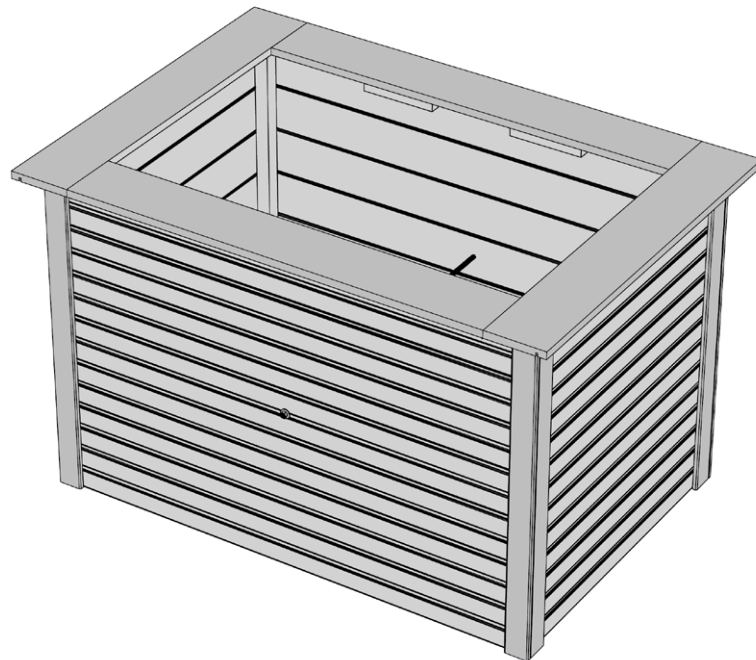


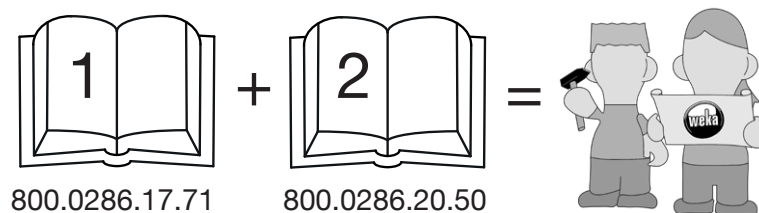


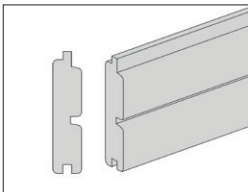
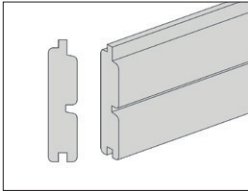
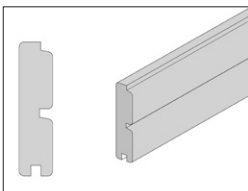
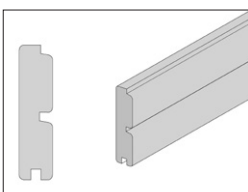
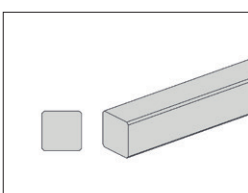
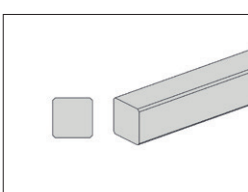
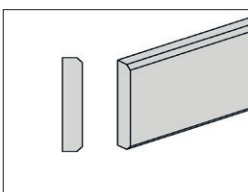
# Hochbeet

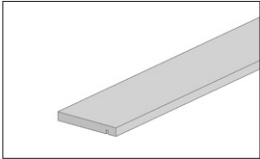
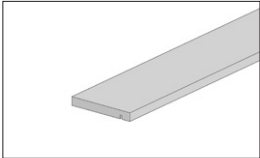
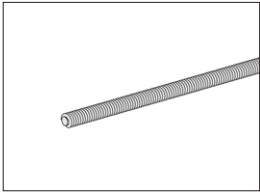
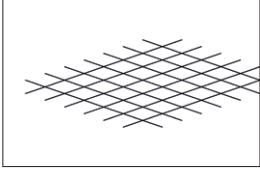
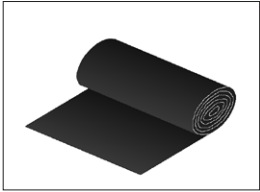


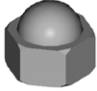
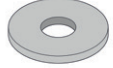
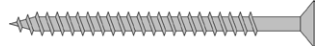
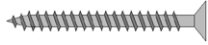

Art.-Nr.: 669.1208.70000 / 76000

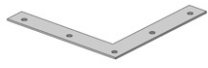
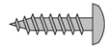
## Montage-, Bedienungs- und Wartungsanleitung

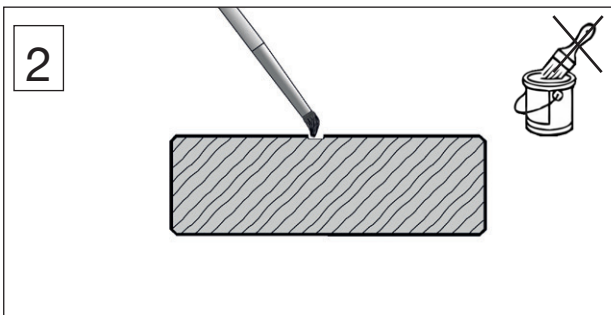
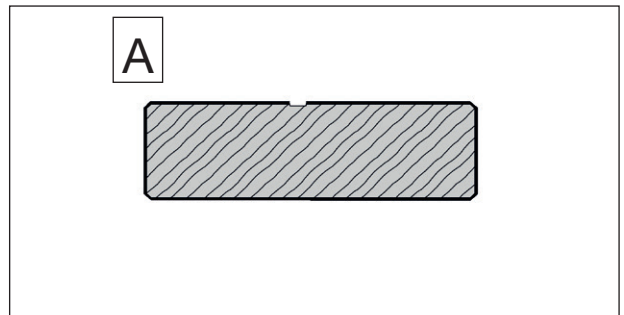
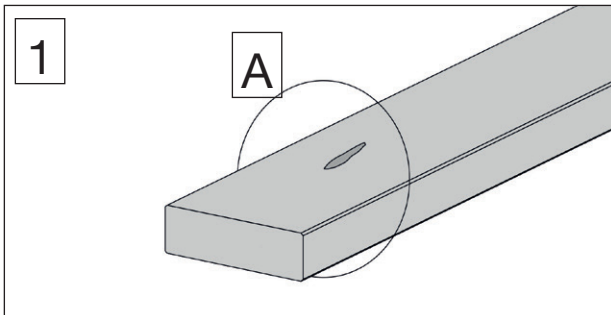
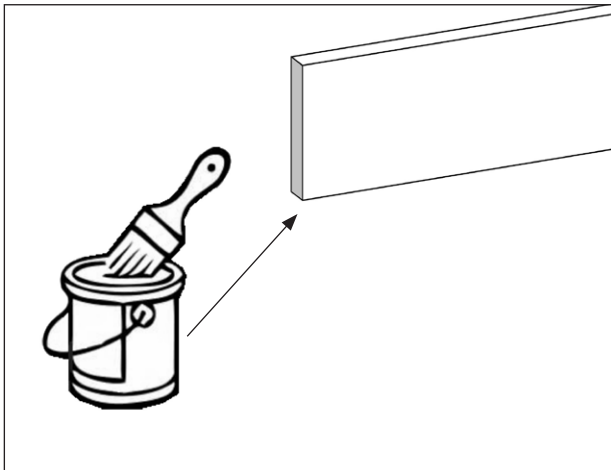
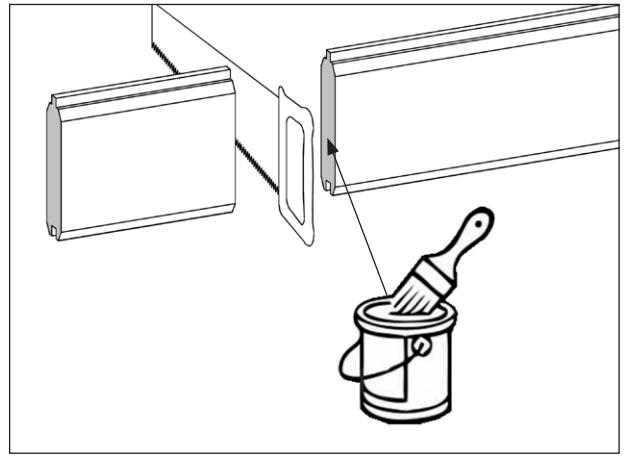
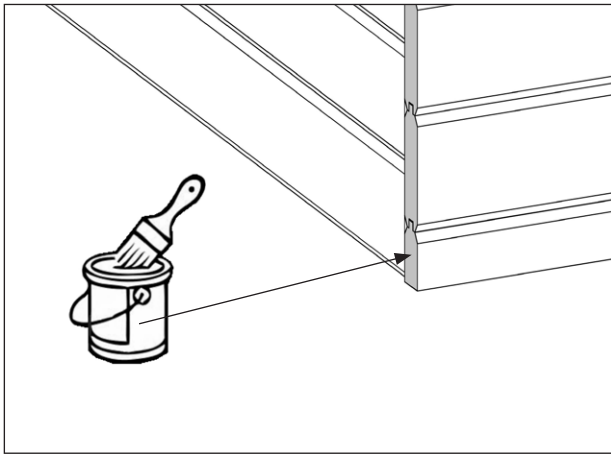


Pos	Bild	Abmessung ( mm )	Anzahl (Stück)
			669.1208.7X000
①	R002.0037.1140 	28/121/1140	12
②	R002.0037.0790 	28/121/790	12
③	G170.01.7X10 	28/113/1140	2
④	G170.01.7X11 	28/113/790	2
⑤	R002.0196.0790 	34/34/790	4
⑥	R00X.0196.0180 	34/34/180	4
⑦	ROXX.0400.0790 	11/58/790	8

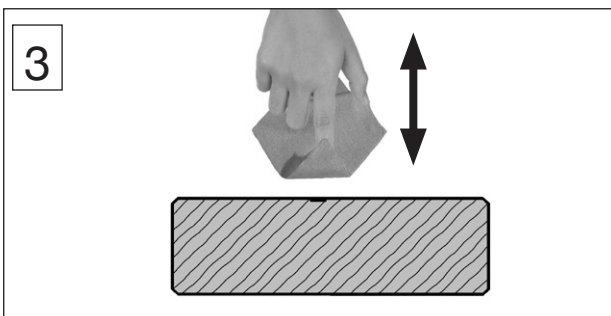
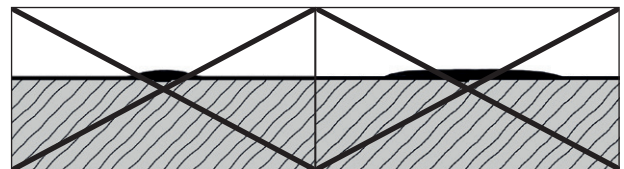
Pos	Bild	Abmessung ( mm )	Anzahl (Stück)
			669.1208.7X000
8	G669.XX.0007 	18/146/1022	2
9	G669.XX.0008 	18,5/146/910	2
10	K009.8108.0001 	8/810	1
11	G669.03.0001 	10/1000	1
12	G669.04.0008 	1000/1350	1

M669.001 669.1208.7X000		Abmessung ( mm )	Anzahl (Stück)
Pos	Bild		669.1208.7X000
M1	K026.0800.0001 		2
M2	K020.8400.0001 	2/24/8,4	2
M3	K001.5040.0004 	4,0 x 50	130
M4	K001.3535.0004 	3,5 x 35	50
M5	K011.1320.0001 	2,0 x 13	100

M669.002 669.1208.7X000		Abmessung ( mm )	Anzahl (Stück)
Pos	Bild		669.1208.7X000
M6	K031.0606.0001 	10/60/60	8
M7	K002.1635.0004 	3,5 x 16	32

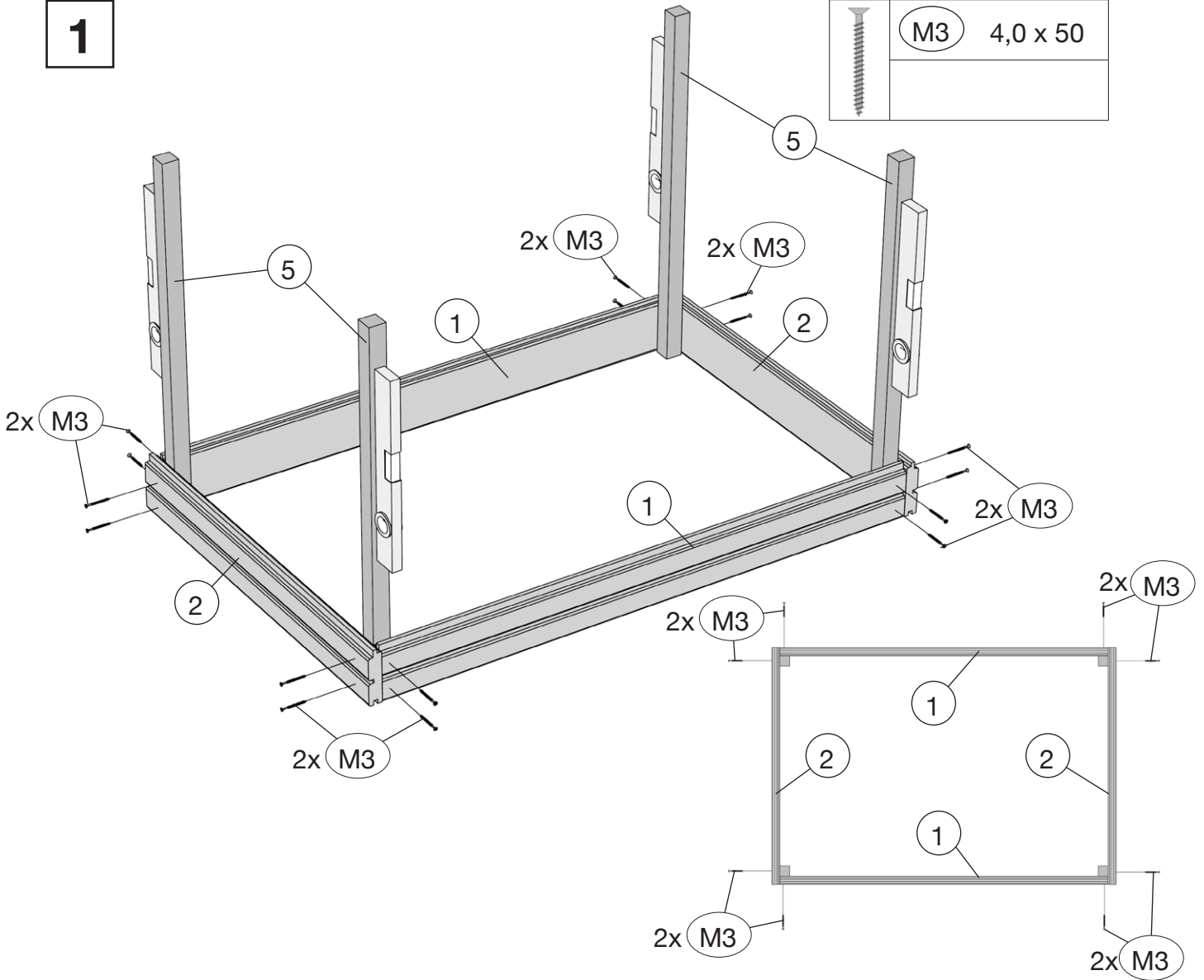
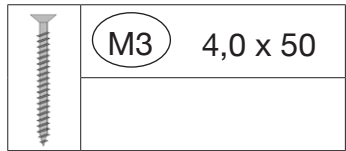


Farbe dünn auftragen und nur auf der Schadstelle.

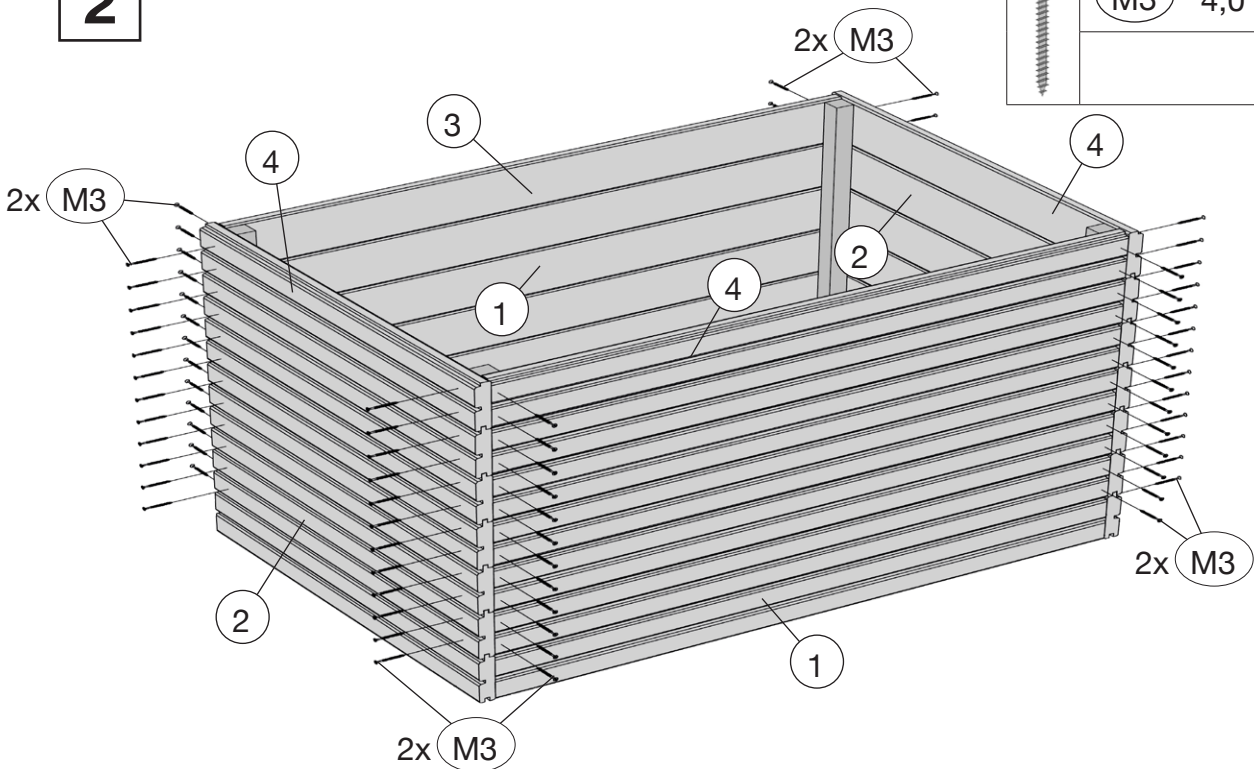
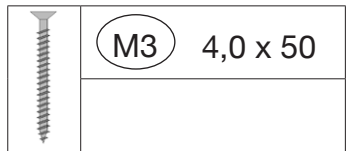


Farbe tupfen  
Vorgang wiederholen

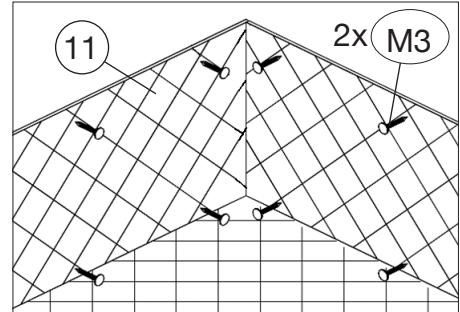
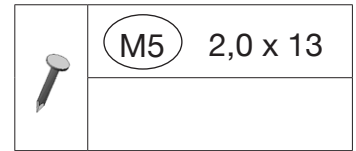
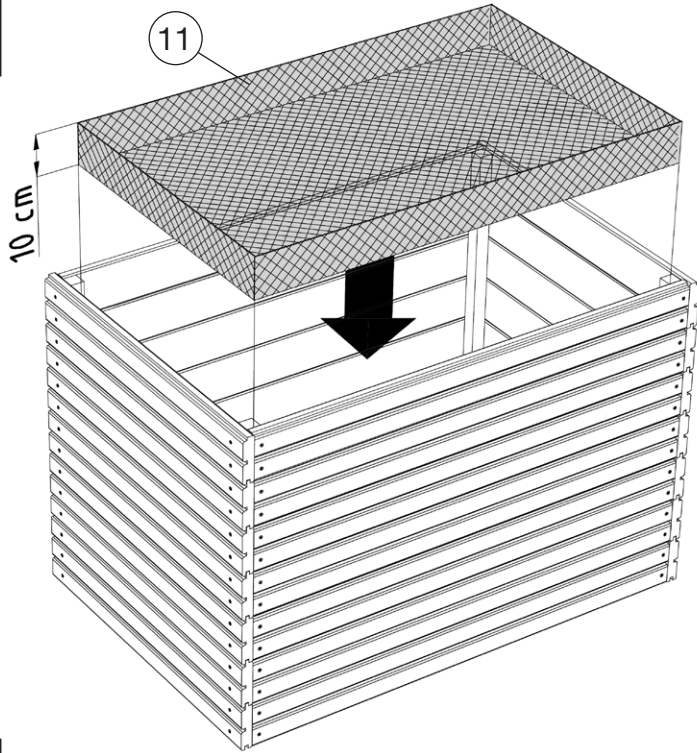
1



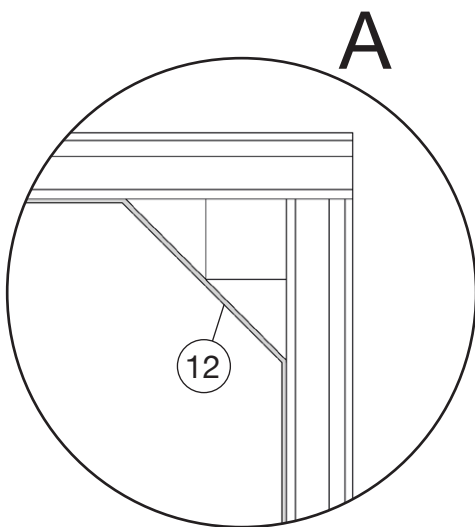
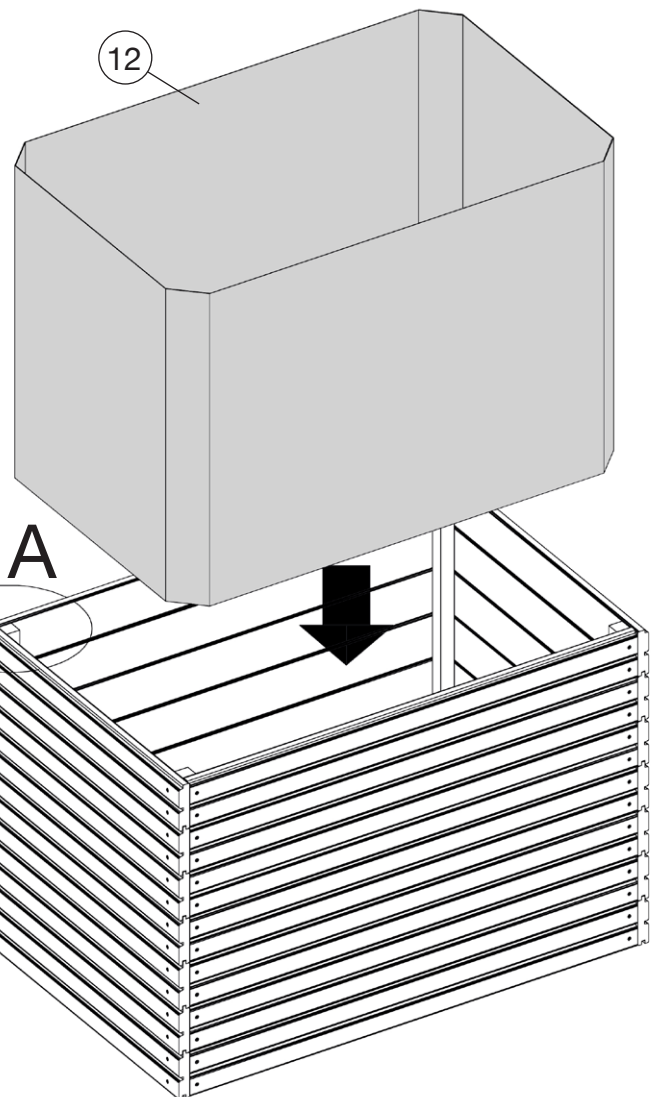
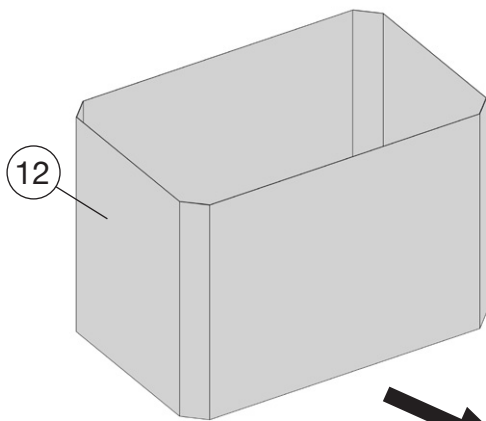
2




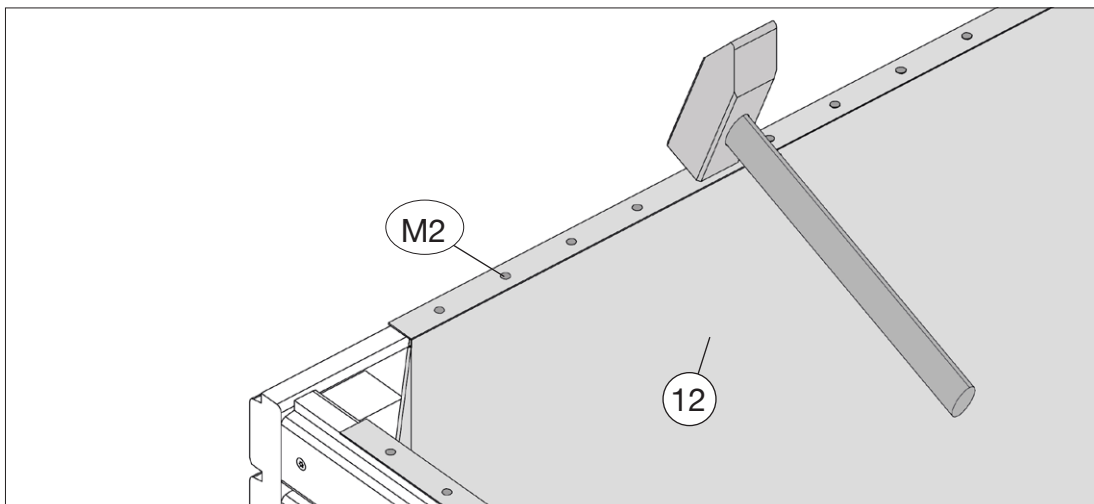
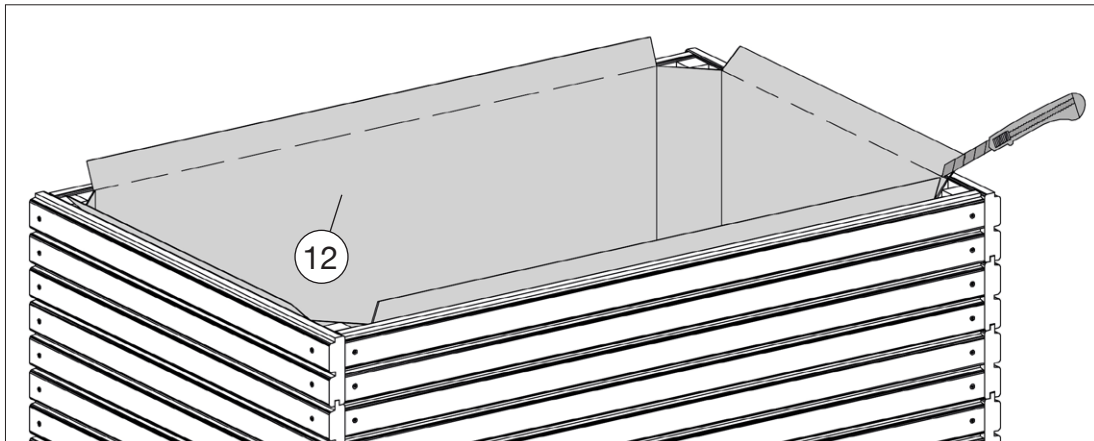
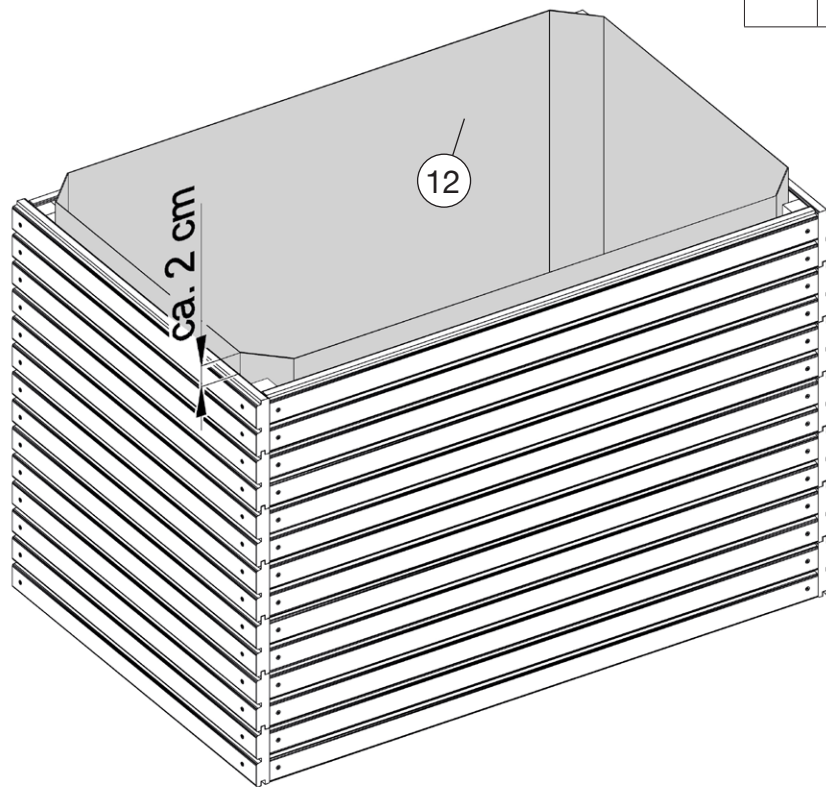
**3**



**4**

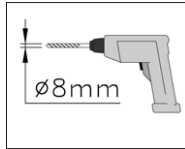


	M5	2,0 x 13

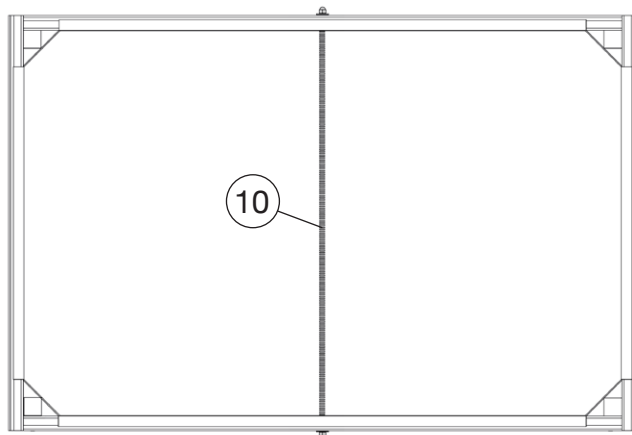
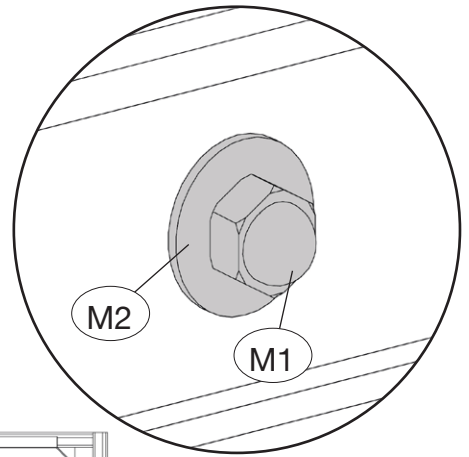
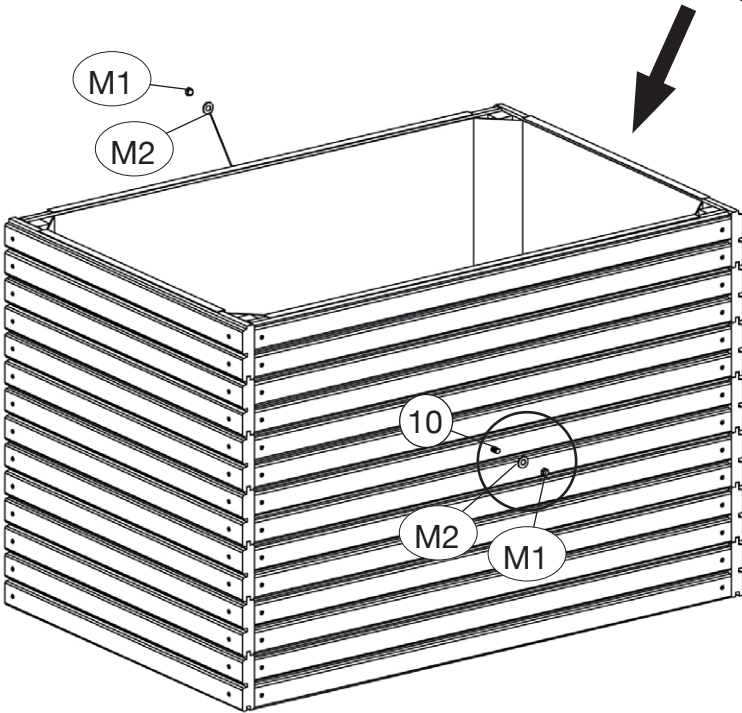
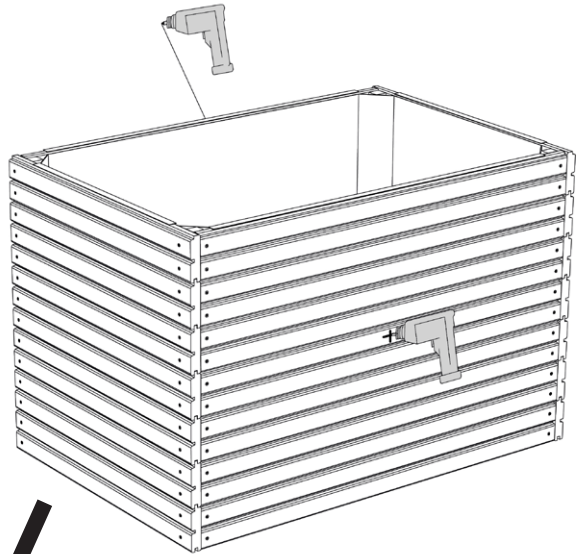
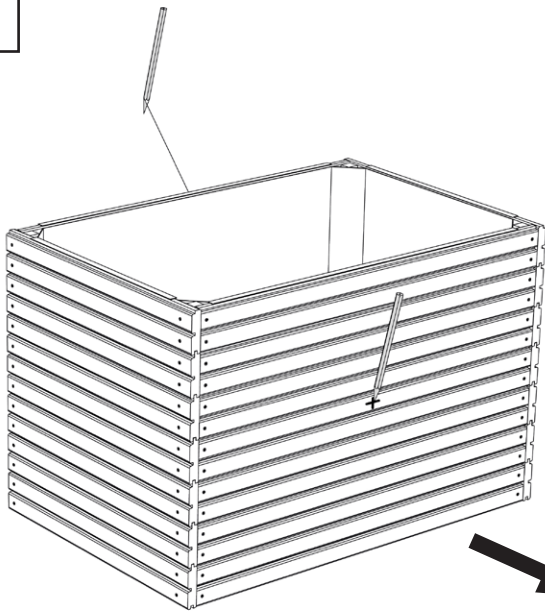




5



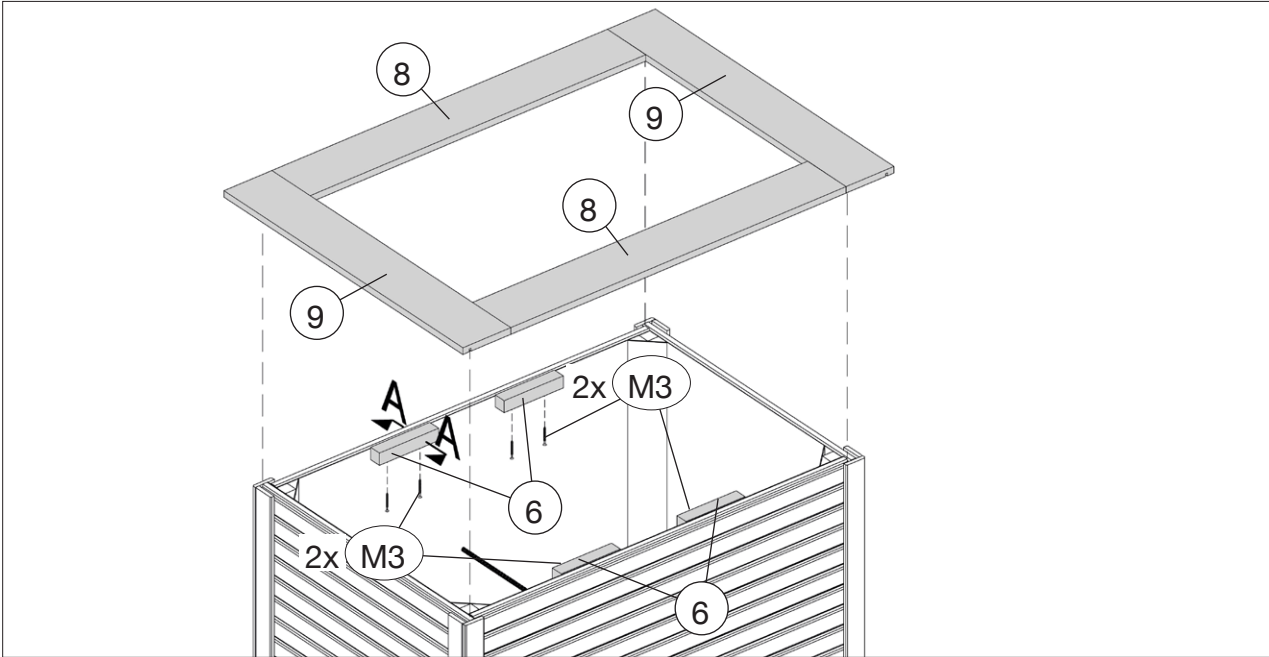
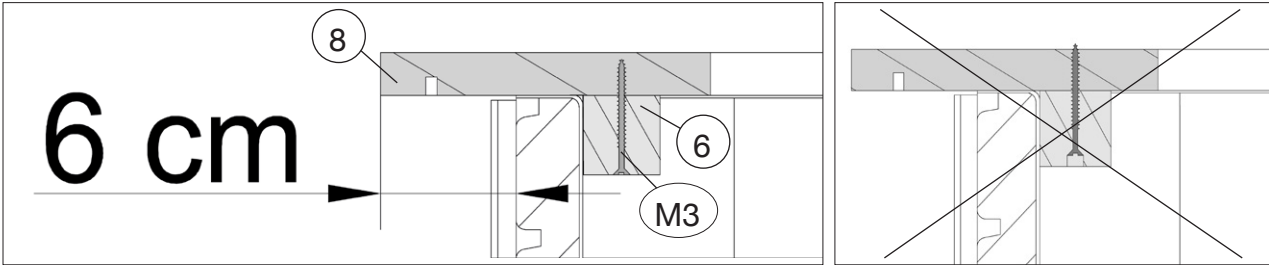
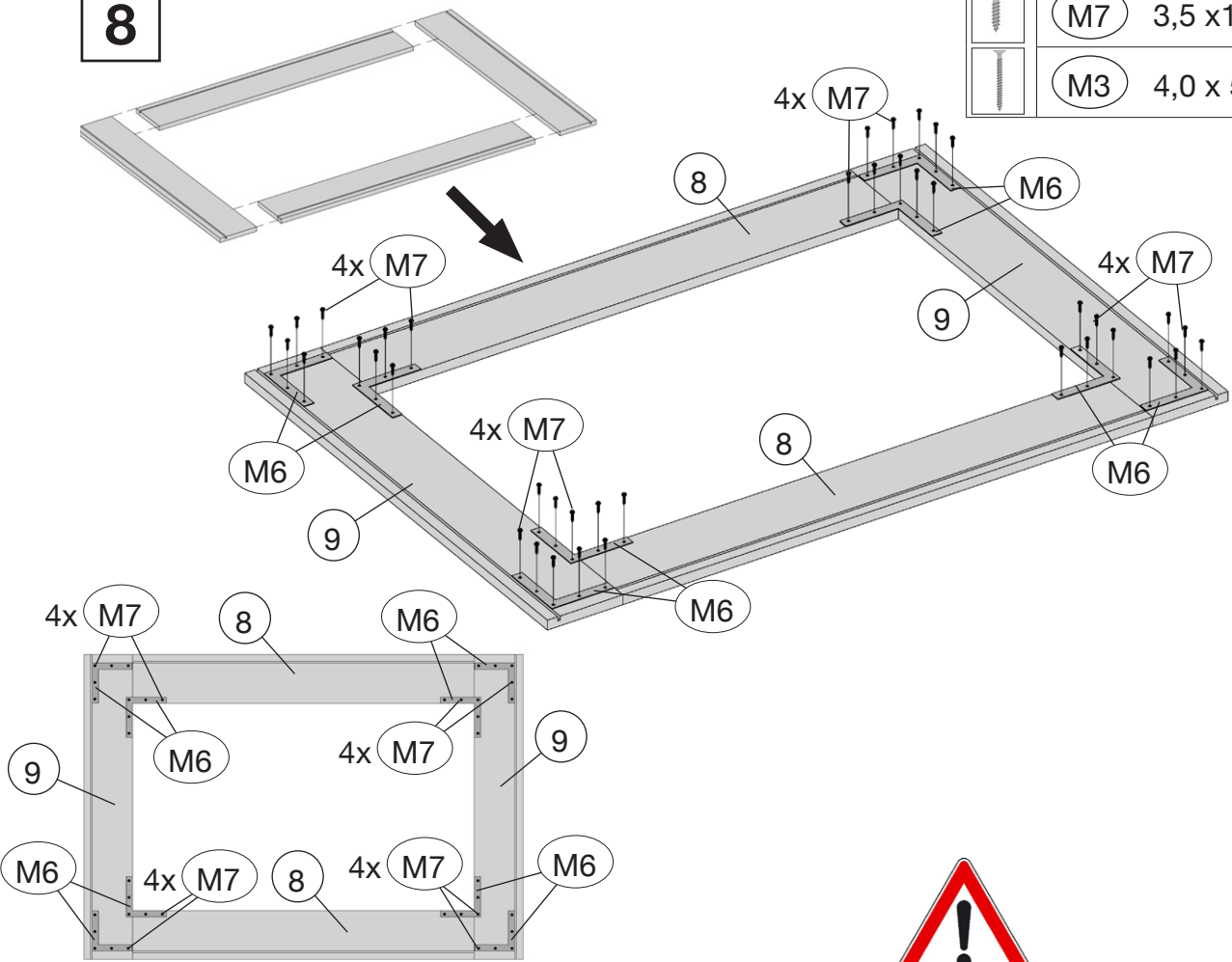
	M1	M8
	M2	2/24/8,4





8

	M7	3,5 x 16
	M3	4,0 x 50





## Teil 2

### MONTAGE-, GEBRAUCHS- UND WARTUNGSANLEITUNG FÜR HOCHBEETE

EN	ASSEMBLY, USER AND MAINTENANCE INSTRUCTIONS FOR RAISED GARDEN BEDS
FR	NOTICE DE MONTAGE, D'UTILISATION ET D'ENTRETIEN POUR JARDINIÈRES SURÉLEVÉES
IT	ISTRUZIONI DI MONTAGGIO, USO E MANUTENZIONE PER AIUOLE ALTE
ES	INSTRUCCIONES DE MONTAJE, USO Y MANTENIMIENTO DE ARRIATES ELEVADOS
HU	SZERELÉSI, HASZNÁLATI ÉS KARBANTARTÁSI ÚTMUTATÓ MAGASÁGYÁSOK
NL	MONTAGE-, GEBRUIKS- EN ONDERHOUDSHANDLEIDING VOOR MOESTUINBAKKEN
HR	UPUTE ZA MONTAŽU, UPOTREBU I ODRŽAVANJE PODIGNUTE GREDICE
SL	NAVODILA ZA IZGRADNJO, UPORABO IN VZDRŽEVANJE VISOKE GREDE
CS	NÁVOD K MONTÁŽI, POUŽITÍ A ÚDRŽBĚ PRO VYVÝŠENÉ ZÁHONY
SK	NÁVOD NA MONTÁŽ, POUŽITIE A ÚDRŽBU VYVÝŠENÝCH ZÁHONOV

# - DE -

## 1. Inhaltsverzeichnis

- 2. Vorwort
  - 2.1. Allgemeines
  - 2.2. Garantiebestimmungen
  - 2.3. Montagebedingungen
  
- 3. Produktbeschreibung
  - 3.1. Allgemeine Funktionen und Anwendungsbereich
  - 3.2. Sicherheits- und Warnhinweise
  
- 4. Vorbereitung/Hinweise für die Montage und Nutzung
  - 4.1. Transport und Lagerung
  - 4.2. Verpackung
  - 4.3. Holzschutz
  - 4.4. Das müssen Sie *vor* dem Aufbau beachten!
  - 4.5. Das müssen Sie *während* des Aufbaus beachten!
  - 4.6. Werkzeug
  - 4.7. Abkürzungen
  
- 5. Gebrauch und Wartung
  - 5.1. Holzschutz
  - 5.2. Verwendung

## 2. Vorwort

### 2.1. Allgemeines

**Sehr geehrte Kundin, sehr geehrter Kunde, danke, dass Sie sich für ein WEKA – Produkt entschieden haben.**

Lesen Sie diese Anleitung vor dem Aufbau bitte vollständig durch, um Montagefehler oder Beschädigungen zu vermeiden.

**WICHTIG: Prüfen Sie bitte sofort anhand der Packliste, ob das WEKA-Produkt vollständig und unbeschädigt bei Ihnen angekommen ist.**

**Schadhafte Teile sind vor Montage zu reklamieren. Mit der Montage eines Bauteils nach Prüfung auf Vollständigkeit und Schadlosigkeit akzeptieren Sie dessen Beschaffenheit als Vertragsrecht.**

Bitte vernichten Sie die Packliste erst nach Ablauf der Garantiezeit. Diese Liste dient Ihnen zur Kontrolle auf Vollständigkeit der Einzelteile und ist mit dem Kaufbeleg aufzubewahren. Eventuelle Beanstandungen können mit Hilfe dieser Liste problemlos behoben werden.

Die Pos.-Nummern der Packliste stimmen nicht mit den Pos.-Nummern folgender Montageanleitung überein. Geben Sie die Montageanleitung, Packlisten etc. an jeden nachfolgenden Besitzer dieses Hochbeetes weiter. Weiterentwicklungen im Sinne des technischen Fortschritts behalten wir uns vor. So können geringfügige Abweichungen in den Darstellungen entstehen.

### 2.2. Garantiebestimmungen

Garantiebestimmungen der WEKA Holzbau GmbH

Wir gewähren Ihnen zu nachfolgenden Konditionen – jedoch nur auf die Holzteile unserer Produkte (weka-Produkt genannt), nicht auf damit verbundene Bauteile oder Bestandteile des weka-Produkts aus anderem Material als Holz – ab Lieferdatum 5 Jahre Garantie auf Funktion. Innerhalb der Garantiezeit werden fehlerhafte Teile oder fehlende Teile der Ware oder die Ware selbst nach unserer Wahl ersetzt. Vom Garantieumfang erfasst ist lediglich der kostenlose Ersatz des jeweils mangelhaften oder defekten Holzteils. Nicht im Garantieumfang enthalten sind Folge- oder Zusatzkosten, insbesondere keine Liefer- und Auf- oder Umbaukosten.

Die Garantie ist ausgeschlossen, wenn:

- von der jeweiligen Montageanleitung abgewichen wurde,
- Veränderungen (zusätzliche An- oder Umbauten) an dem Produkt im Vergleich zur Montageanleitung vorgenommen wurden,
- die jeweils angegebenen Belastungsgrenzen (z.B. Schneelast usw.) überschritten wurden,
- das WEKA-Produkt falsch gegründet (Fundament / Bodenplatte o.ä.) wurde, insbesondere bei Verstößen gegen die Regeln der Baukunst,
- unterlassene oder nicht ausreichende Pflege (Wartung: Holzschutz, Holzanstrich usw.) des Holzes vorgenommen wurde.
- Windgeschwindigkeiten über Stärke 7, Naturkatastrophen oder gewaltsame Einwirkungen den Schaden am WEKA-Produkt verursacht haben.
- der Mangel in holztypischen Farbveränderungen, Rissbildungen, Verwerfungen, Schwinden, Quellen oder ähnlichen normalen, in der Natur des Werkstoffes „Holz“ begründeten Veränderungen besteht.

Garantieansprüche können nur in Verbindung mit Originalpackzettel und Originalkaufbeleg in Anspruch genommen werden und müssen innerhalb der Garantiezeit schriftlich, per Telefax oder per e-Mail geltend gemacht werden. Anspruchsvoraussetzung ist eine unverzügliche Anzeige des Mangels bzw. des Schadens in Form einer geordneten Darstellung des Schadens in Bild und Text.

Garantieansprüche sind zu richten an:

weka Holzbau GmbH, Johannesstraße 16, 17034 Neubrandenburg  
Fax: 0395/42908-83; e-Mail: info@weka-holzbau.com

### **2.3. Montagebedingungen (EN / FR / IT / ES / NL)**

Wenn Sie Montagehilfe in Anspruch nehmen und dazu ein WEKA - Montageteam rufen, wird die WEKA Holzbau GmbH für Sie wie folgt tätig:

Montage bedeutet das anleitungsgemäße Zusammenfügen (Aufbau) der gelieferten Einzelteile der Ware ohne Anstrich, Lieferung und Montage von Zubehör und Zubehörteilen. Elektrische Anschlüsse sind in den Montageleistungen nicht enthalten

Die aufzubauende Ware muss sich am Aufbauort/Standort/Standfläche befinden. Transport des Artikels oder der Einzelteile über eine Entfernung von 15m hinaus oder in ein anderes Geschoss sind im angebotenen Montagepreis nicht enthalten. Der Untergrund muss tragfähig, horizontal und eben sein.

Im Zweifel gilt für die Ebenheit: DIN 18202 „Ebenheitstoleranzen im Hochbau“, Tab.3, Zeile 3, mit einer maximalen Höhendifferenz der am weitesten von einander entfernten Punkten von ca. 10 bis 11mm.

Alle vorbereitenden Arbeiten müssen gemäß den technischen Regeln vor Beginn der Montage ausgeführt sein. Die von Ihnen gefertigten oder gewählten Untergründe/Fußböden/ Fundamente müssen für die Montage geeignet sein.

## **3. Produktbeschreibung**

### **3.1. Allgemeine Funktionen und Anwendungsbereich**

Hochbeete sind zum bepflanzen von Nutz- und Zierpflanzen geeignet.

### **3.2. Sicherheits- und Warnhinweise**

#### **Auswahl des Untergrundes**

Der Boden unter dem Hochbeet soll eben, horizontal und gewachsen sein. Aufgeschüttete Böden müssen verdichtet werden, damit das Produkt nicht einsinkt, sonst können Schäden die Folge sein. Auch eine Grasnabe muss entfernt werden.

#### **Platzbedarf**

Das Hochbeet muss ständig umlaufend von außen umgangen, kontrolliert, belüftet und bewittert werden können. Den erforderlichen Platzbedarf sollten Sie ca. 1,0- 1,5m allseitig größer wählen als Ihr Produkt.

Zur Verhütung von Unfällen ist zu vermeiden, dass sich Kinder während der Montage in unmittelbarer Nähe aufhalten.

Es sind die gültigen Arbeitsschutz- und – Unfallverhütungsvorschriften zu beachten. Informieren Sie sich bitte bei einem Baufachmann. Wir empfehlen Ihnen, beim Abpacken der losen Holzteile und bei der Montage des Produktes Sicherheitsschuhe, Arbeitshandschuhe und beim Bohren und Sägen eine Schutzbrille zu tragen.

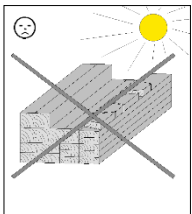
## 4. Vorbereitung/Hinweise für Montage und Nutzung

### 4.1. Transport und Lagerung

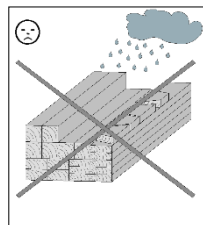
Sie erhalten das Produkt auf Paletten gestapelt.

Nach dem Auspacken und der Kontrolle behandeln Sie die Teile wie folgt:

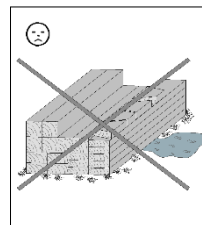
Schützen Sie das Holz vor



stundenlanger,  
direkter Sonneneinwirkung



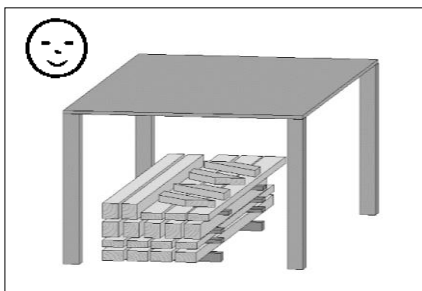
Feuchtigkeit



Bodenkontakt

Folgen falscher Lagerung sind:

- Risse
- Verdrehen und Wölben
- Fäulnis (Befall durch Schädlinge usw.)



Lagern Sie das Holz vor Witterungseinflüssen geschützt und gewährleisten Sie eine ausreichende Umlüftung!

Holz ist ein Naturprodukt. Verschiedenartige Färbungen, Äste und Rißbildung sind normal und haben keinen Einfluss auf die Statik.

Durch extreme Witterungseinflüsse, insbesondere nach langen Wärmeperioden, können sich Trockenrisse bilden. Diese Trockenrisse sind keinesfalls ein Qualitätsmangel, sondern eine natürliche Erscheinung und je nach Wetterlage können sich diese Risse bis auf ein Minimum wieder verschließen. Darüber hinaus haben diese Trockenrisse, welche in Längsrichtung des Holzes auftreten, keinen Einfluss auf die Festigkeit und Belastbarkeit des Materials.

### 4.2. Verpackung

Verpackungsmaterial nicht einfach wegwerfen! Papier-, Pappe- und Wellpappeverpackungen, sowie Kunststoffverpackungsteile sollten in die entsprechenden Sammelbehälter gegeben werden.

### 4.3. Holzschutz

Das Produkt besteht aus dem natürlichen Rohstoff Holz. Dies macht regelmäßig ausreichende Holzschutzmaßnahmen zwingend erforderlich. Für die fachgerechte Holzschutzbehandlung wenden Sie sich bitte an einen Holzschutzfachmann.

Holzschutzmaßnahmen sind vom Kunden in eigener Verantwortlichkeit durchzuführen. Ohne vorschriftsmäßigen Holzschutz kann keine Gewährleistung übernommen werden. Bitte beachten Sie auch die diesbezüglichen Bestimmungen in unseren Garantieerklärungen.

Türen behandeln Sie bitte innen und außen mit dem von Ihnen gewählten Holzschutz.



#### 4.4. Das müssen Sie vor dem Aufbau beachten!

##### Vorbereiten des Untergrundes

Der Boden unter dem Hochbeet soll eben, horizontal und gewachsen sein. Aufgeschüttete Böden müssen verdichtet werden, damit das Produkt nicht einsinkt, sonst können Schäden die Folge sein. Auch eine Grasnabe muss entfernt werden.

##### Fundament

Ein Betonfundament ist nicht erforderlich.

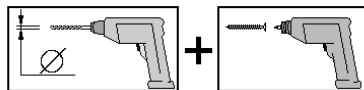
Um aufsteigende Feuchtigkeit zu verhindern, empfehlen wir, zwischen dem Untergrund und der untersten Bohlenlage eine Sperrschicht aus der Verpackungsfolie, Dachpappe o.ä. zu verlegen. Sperrschicht aus Dachpappe ist nicht im Lieferumfang enthalten.

Um Windschäden zu vermeiden, ist das Hochbeet mit dem Untergrund zu verankern. Die Verankerung gehört nicht zum Lieferumfang.

#### 4.5. Das müssen Sie während des Aufbaus beachten!

Für die Montage des Artikels sind mindestens 2 Personen erforderlich.

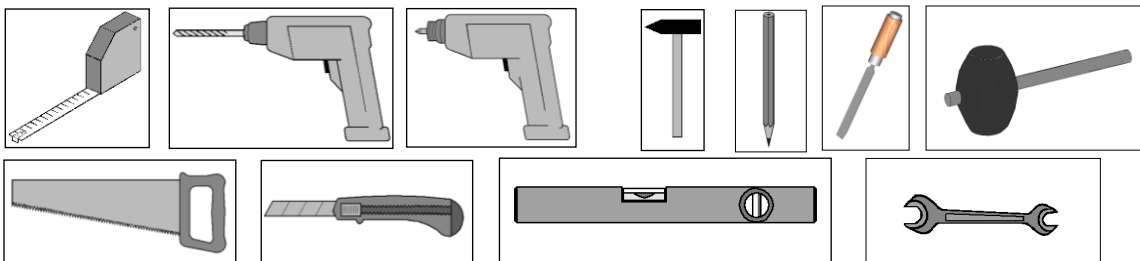
Alle Schraubverbindungen sind vorzubohren, um Beschädigungen an den Holzteilen zu vermeiden! Folgendes Zeichen macht Sie während der Anleitung nochmals darauf aufmerksam:



Stecken Sie die Wandbohlen – mit der Feder nach oben – zusammen. Um die Rechtwinkligkeit zu prüfen, messen Sie die Diagonalen und korrigieren solange, bis Sie gleiche Werte, erhalten.

#### 4.6. Werkzeuge

Folgendes Werkzeug sollten Sie vor Beginn der Montage zurecht gelegt haben:



#### 4.7. Abkürzungen

RW = Rückwand  
WS = Wandstärke

### 5. Gebrauch und Wartung

#### 5.1. Holzschutz

Gemäß Verarbeitungshinweise Ihres gewählten Holzschutzes sollten Sie diesen in den vorgeschriebenen Abständen wiederholen, andernfalls könnten Schädigungen des Holzes auftreten.

Die Außenfläche des Produktes ist besonders im Spritzwasserbereich (ca. 30cm ab Oberkante Gelände) regelmäßig von Staub und Schmutz zu säubern, um ein gutes Abtrocknen zu gewährleisten.

#### 5.2. Verwendung

Befüllen Sie das Hochbeet niemals komplett mit Erde/Kompost, da der Druck auf die Wände ansonsten zu hoch wird und es zu Beschädigungen kommt.

**Wir wünschen Ihnen gutes Gelingen und viel Freude an Ihrem weka-Produkt.**

## - EN -

### 1. Table of contents

#### 2. Foreword

- 2.1. General
- 2.2. Warranty conditions
- 2.3. Installation conditions

#### 3. Product description

- 3.1. General functions and area of application
- 3.2. Safety information and warnings

#### 4. Preparation/information for installation and use

- 4.1. Transport and storage
- 4.2. Packaging
- 4.3. Wood protection
- 4.4. This must be considered *before* installation!
- 4.5. This must be considered *during* installation!
- 4.6. Tools
- 4.7. Abbreviations

#### 5. Use and maintenance

- 5.1. Wood protection
- 5.2. Use

## 2. Foreword

### 2.1. General

**Dear customer, thank you very much for choosing a WEKA product.**

Please read these instructions thoroughly before beginning assembly in order to avoid installation errors or damage.

**IMPORTANT: Please use the packing list to check immediately that you have received the WEKA product undamaged and complete.**

Please do not dispose of the packing list before the warranty period has elapsed. This list enables you to check that all the individual parts are present and must be retained along with your proof of purchase. Any complaints can easily be rectified with the help of this list.

The item numbers on the packing list do not correspond to the item numbers in the following installation instructions.

Pass on the assembly instructions, packing lists etc. to any subsequent owner of the raised garden bed.

We reserve the right to make further technological developments. This means that there may be minor deviations in the illustrations.

### 2.2. Warranty conditions

WEKA Holzbau GmbH's warranty conditions

We provide you with a five-year functional warranty beginning on the date of delivery. The warranty is in accordance with the conditions below, but it applies only to the wood parts of our products (hereinafter referred to as the "WEKA product"). Any associated components or parts of the WEKA product made from any materials other than wood are not covered by the warranty. Within the warranty period, defective parts or missing parts of the goods or the goods themselves will be replaced at our discretion. The warranty covers only free replacement of the defective or broken piece of wood. The warranty does not include consequential or additional costs, and particularly no delivery, installation or rebuilding costs.

The warranty is void if:

- The installation instructions were not properly followed.
- Changes (additions or conversions) were made to the product compared to the installation instructions.
- The stated load limits (e.g. snow load, etc.) were exceeded.
- The WEKA product was not given a proper base (foundation / base plate, etc.), especially in the event that construction rules are violated.
- The wood received insufficient or no care (maintenance: wood protection agent, wood stain etc.).
- Wind speeds above force 7, natural disasters or severe impacts have caused damage to the WEKA product.
- The defect comprises typical wood discolouration, cracking, warping, shrinkage, swelling or similar normal changes that are within the nature of the wood as a material.

Warranty claims may only be submitted in conjunction with the original packing list and the original proof of purchase. Claims must be made in writing, by fax or by e-mail within the warranty period. To be eligible for the warranty, you must provide prompt notification of the defect or damage through orderly presentation of the damage in pictures and text.

Warranty claims must be sent to:

WEKA Holzbau GmbH, Johannesstraße 16, 17034 Neubrandenburg, Germany  
Fax: +49 (0)395 42908-83; e-mail: info@weka-holzbau.com

### **2.3. Installation conditions (for EN / FR / IT / ES / NL)**

If you would like help with installation and choose to use a WEKA installation team, WEKA Holzbau GmbH will carry out the following services for you:

Installation means putting together (assembling) the individual parts of the goods supplied according to the instructions. It does not include painting or delivery and installation of accessories and accessory parts. Electrical connections are not included in the assembly services.

The items to be installed must be located at the installation site/location/base area. Transport of the item or the individual parts over a distance greater than 15 m or to another level is not included in the assembly price quoted. The substrate must be stable, horizontal and level.

In the event of doubt, reference should be made to DIN 18202 "Level tolerances in building construction", tab. 3, row 3, with a maximum height difference at the furthest points of approx. 10 to 11 mm.

All preparatory work must have been carried out in accordance with the technical regulations prior to installation. The substrates/floors/foundations constructed or selected by you must be suitable for the assembly.

## **3. Product description**

### **3.1. General functions and area of application**

Raised garden beds are suitable for planting with crop plants and ornamental plants.

### **3.2. Safety information and warnings**

#### **Selecting the substrate**

The ground under the raised garden bed should be level, horizontal and built up. Built-up ground must be compressed to ensure that the product does not sink, otherwise damage may occur. Any turf must also be removed.

#### **Space requirement**

The raised garden bed must always be accessible from the outside on all sides to allow for inspection, ventilation and protection against weathering. The space required should be approximately 1.0–1.5 m larger than your product on all sides.

To prevent accidents, it is advisable to keep children out of the direct vicinity during installation.

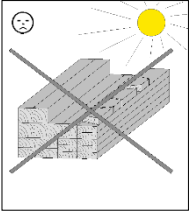
The current occupational safety and accident prevention regulations are to be observed. Please consult a specialist local builder. When unpacking the loose wooden parts and when assembling the product, we recommend that you wear safety boots and work gloves. When using a drill or saw, you should also wear protective goggles.

## 4. Preparation/information for assembly and use

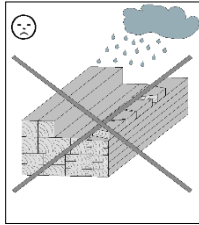
### 4.1. Transport and storage

The product is delivered stacked on pallets.  
After unpacking and checking, handle the parts as follows:

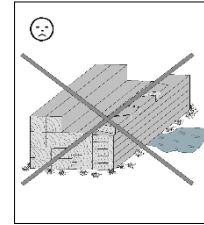
Protect the wood against



long-term,  
direct sunlight



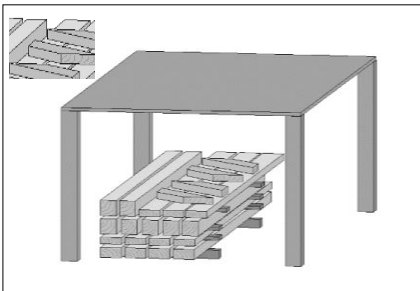
moisture



floor contact

Incorrect storage may result in:

- Cracks
- Distortion and warping
- Rotting (infestation by pests, etc.)



Store the wood such that it is protected against weathering and has sufficient ventilation.

Wood is a natural product. Varied colouring, knurls and crack formation are normal and have no influence on the statics.

Dry cracks may form as a result of extreme weather conditions, especially after long hot periods. These dry cracks are in no way a defect in quality but are a part of the natural appearance of the wood. Depending on the weather, these cracks may close up again to a minimum. Moreover, these dry cracks, which form longitudinally in the wood, have no effect on the strength and resilience of the material.

### 4.2. Packaging

Please do not simply throw away the packaging material. Paper, card and corrugated board as well as plastic packaging materials should be placed in the correct collection containers.

### 4.3. Wood protection

The product consists of the natural product wood. This makes that it must be regularly treated with sufficient wood preservation measures. For professional wood preservation treatment, contact a wood preservative expert.

Wood preservation measures are the responsibility of the customer. No guarantee can be given if the wood is not properly preserved. Please also read the provisions relating to this in our guarantee statements. Remember to treat the interior and exterior of doors with your selected wood protection agent.

### 4.4. This must be considered before installation!

## Preparation of the substrate

The ground under the raised garden bed should be level, horizontal and built up. Built-up ground must be compressed to ensure that the product does not sink, otherwise damage may occur. Any turf must also be removed.

## Foundation

A concrete foundation is not required.

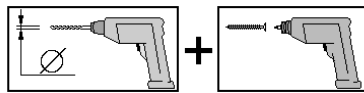
In order to avoid rising damp, we recommend that a barrier layer be laid between the substrate and the first layer of boards using the packaging film, roofing paper or similar. Roofing paper for a barrier layer is not included in the scope of this delivery.

The raised garden bed should be anchored to the substrate to protect against wind damage. The anchors are not included in the scope of this delivery.

### 4.5. This must be considered during installation!

At least two people are required to assemble the raised garden bed.

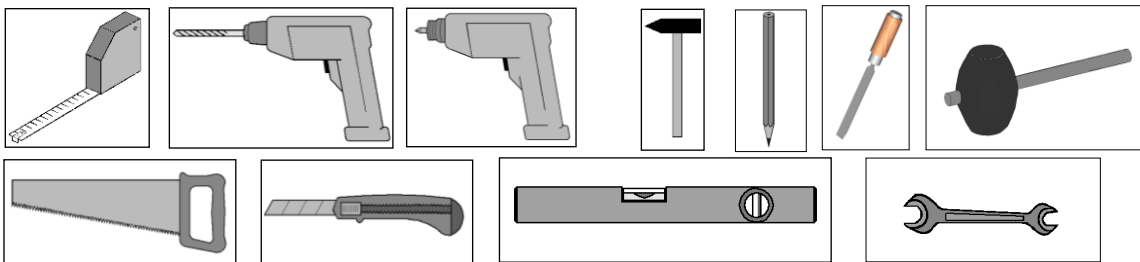
All screw connections are to be pre-drilled in order to avoid damaging the wood parts. The following symbols in the instructions will indicate when this is necessary:



Fit the wall boards together, with the tongue pointing upwards. In order to check the right angles, measure the diagonals and make any necessary corrections until you have the same values.

## 4.6. Tools

You should have the following tools to hand before beginning assembly:



## 4.7. Abbreviations

RW = rear wall

WS = wall thickness

## 5. Use and maintenance

### 5.1. Wood protection

In order to prevent the wood being damaged, your chosen wood protection agent should be reapplied at the intervals stipulated in the application information.

Any dust and dirt is to be regularly cleaned from the outside of the product, particularly in the spray area (approx. 30 cm from ground line) in order to guarantee good drying.

### 5.2. Use

Never fill the raised garden bed completely with soil/compost, as the pressure on the walls may subsequently become too great, resulting in damage.

**We hope your installation is successful and wish you many happy hours enjoying your weka product.**

**- FR -**

## **1. Table des matières**

- 2. Avant-propos
  - 2.1. Généralités
  - 2.2. Clauses de garantie
  - 2.3. Conditions de montage
  
- 3. Description du produit
  - 3.1. Fonctions générales et domaine d'utilisation
  - 3.2. Informations sur la sécurité et avertissements
  
- 4. Préparation/Informations pour le montage et l'utilisation
  - 4.1. Transport et stockage
  - 4.2. Emballage
  - 4.3. Protection du bois
  - 4.4. Ceci est à prendre en compte *avant* le montage !
  - 4.5. Ceci est à prendre en compte *pendant* le montage !
  - 4.6. Outils
  - 4.7. Abréviations
  
- 5. Utilisation et entretien
  - 5.1. Protection du bois
  - 5.2. Utilisation

## **2. Avant-propos**

### **2.1. Généralités**

**Chère cliente, cher client,  
Nous vous remercions d'avoir choisi un produit WEKA.**

Lisez entièrement la présente notice avant de procéder à l'assemblage afin d'éviter les erreurs et les dommages.

**IMPORTANT : Veuillez vérifier immédiatement, à l'aide de la liste de colisage, si le produit WEKA est arrivé complet et en bon état.**

Ne détruisez la liste de colisage qu'une fois la garantie écoulee. Cette liste vous permet de vérifier qu'il ne manque aucune pièce et doit être conservée avec le justificatif d'achat. Elle vous permettra de faire valoir aisément d'éventuelles réclamations.

Les numéros-repères de la liste de colisage ne sont pas identiques aux numéros-repères de la présente notice de montage.

Pensez à remettre la notice de montage, les listes de colisage, etc. à chaque nouveau propriétaire du produit. Nous nous réservons le droit d'apporter aux produits des modifications liées au progrès technique, ce qui peut se traduire par de légères différences par rapport aux illustrations.

### **2.2. Clauses de garantie**

Clauses de garantie de WEKA Holzbau GmbH

Nous vous accordons, aux conditions indiquées ci-dessous, une garantie de fonctionnement de 5 ans à compter de la date de livraison sur les parties en bois de nos produits (nommés produit WEKA) – à l'exception des pièces associées ou composants du produit WEKA fabriqués dans un autre matériau que le bois. Pendant la durée de garantie, les pièces défectueuses ou manquantes de la marchandise ou la marchandise elle-même seront remplacées gratuitement après décision de notre part. Seul le remplacement gratuit de l'élément en bois détérioré ou défectueux est compris dans le cadre de la garantie. Les coûts supplémentaires ou consécutifs, en particulier les frais de livraison et les coûts d'installation et de démontage ne sont pas compris dans le cadre de la garantie.

La garantie est exclue dans les cas suivants :

- non-respect de la notice de montage,
- modifications (construction ou transformation supplémentaire) apportées au produit qui n'étaient pas spécifiées dans la notice de montage,
- dépassement des limites de charge spécifiées (par ex. charges de neige, etc.),
- mauvais appui au sol du produit WEKA (défaut de fondation/plaque de fond ou autre), en particulier en cas de non-respect des règles architecturales,
- entretien négligé ou insuffisant du bois (entretien : protection du bois, lasurage, etc.),
- vitesses de vent dépassant la force 7, catastrophes naturelles ou événements violents provoquant des dommages sur le produit WEKA,
- défaut dû aux changements de couleur typiques du bois, formation de fissures, déformation, retrait, gonflement ou tout autre modification normale inhérente à la nature du matériau « bois ».

Les recours à la garantie sont pris en compte uniquement sur présentation du bon de livraison d'origine et de l'original du ticket de caisse. Les demandes doivent être envoyées par écrit, télécopie ou courriel sans dépasser le délai accordé. La condition au droit à la garantie n'est donnée que si le vice ou le dommage est signalé sans délai sous forme d'une présentation visuelle ou par écrit ordonnée du dommage.

Les réclamations de garantie doivent être adressées à :

WEKA Holzbau GmbH, Johannesstraße 16, 17034 Neubrandenburg, Allemagne  
Fax : + 49 (0)395 / 42908-83 ; Courriel :  
info@weka-holzbau.com

### **2.3. Conditions de montage (EN / FR / IT / ES / NL)**

Si vous décidez de vous faire aider pour le montage en faisant appel à l'équipe de montage WEKA, WEKA Holzbau GmbH prendra en charge les tâches suivantes à votre place :

Le montage, soit l'assemblage conforme aux instructions (montage) des pièces détachées livrées pour la marchandise – peinture, livraison et montage des accessoires ou pièces d'accessoires non compris. Les raccordements électriques ne sont pas compris dans les prestations de montage.

La marchandise à installer doit se trouver sur le lieu de montage/d'implantation/de pose. Le transport de l'article ou des pièces détachées à une distance de plus de 15 m ou à un autre étage n'est pas compris dans le prix du montage. Le sol sous-jacent doit être solide, horizontal et plan.

En cas de doute sur la planéité, voir : norme DIN 18202 « Ebenheitstoleranzen im Hochbau » (tolérances de planéité dans le bâtiment), tableau 3, ligne 3, avec une différence de hauteur maximale entre les points les plus éloignés de 10 à 11 mm.

Tous les travaux préparatoires doivent avoir été faits avant le montage conformément aux règles de l'art. Les sous-sols/planchers/fondations réalisés ou choisis par vous-même doivent être appropriés pour le montage.

## **3. Description du produit**

### **3.1. Fonctions générales et domaine d'utilisation**

Les jardinières surélevées conviennent à la plantation de plantes utiles et ornementales.

### **3.2. Informations sur la sécurité et avertissements**

#### **Choix du sol sous-jacent**

Le sol sous la jardinière surélevée doit être plan, horizontal et naturel. Les sols remblayés doivent être comprimés pour que le produit ne s'y enfonce pas, car cela pourrait provoquer des dommages. Même un gazon doit être retiré.

#### **Espace requis**

La jardinière surélevée doit pouvoir être accessible, contrôlée, ventilée et exposée aux intempéries en permanence, de l'extérieur et de tous les côtés. Il convient donc d'ajouter 1,0 m à 1,5 m de chaque côté pour calculer l'espace requis.

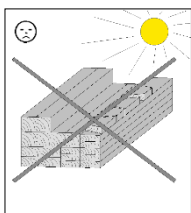
Pour prévenir les accidents, faites en sorte que les enfants ne se tiennent pas à proximité durant le montage. Les prescriptions en vigueur dans le code du travail et sur la prévention des accidents doivent être respectées. Informez-vous auprès d'un professionnel de la construction. Nous vous recommandons de porter des chaussures de sécurité et des gants de travail lorsque vous sortez les pièces de bois de l'emballage et lors du montage du produit et de porter des lunettes de protection lorsque vous effectuez des travaux de perçage.

## 4. Préparation/Informations pour le montage et l'utilisation

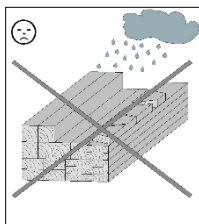
### 4.1. Transport et stockage

Le produit vous est livré gerbé sur palettes.  
Après le déballage et le contrôle, veuillez traiter les pièces comme suit :

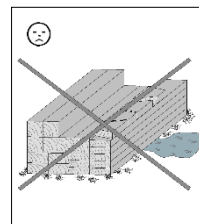
Protégez le bois contre



l'ensoleillement direct et prolongé



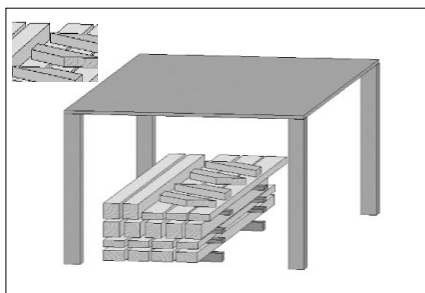
l'humidité



le contact avec le sol

Un mauvais stockage engendre :

- des fissures
- un gauchissement et des cambrures
- la putréfaction (attaque de parasites, etc.)



Stockez le bois à l'abri des intempéries et assurez-vous qu'il est suffisamment aéré !

Le bois est un produit naturel. Les différentes variations de couleur, les nœuds et la formation de fissures sont normaux et n'ont aucune influence sur la stabilité.

Après des conditions météorologiques extrêmes, en particulier après de longues périodes de chaleur, des fentes de sécheresse peuvent apparaître. Ces fentes de sécheresse ne constituent en aucun cas un défaut de qualité, mais un phénomène naturel. Selon la situation météorologique, ces fentes peuvent se refermer quasi-intégralement. De plus, ces fentes de sécheresse, qui apparaissent dans le bois dans le sens de la longueur, n'exercent aucune influence sur la solidité et la résistance du matériau.

### 4.2. Emballage

Ne jetez pas les matériaux d'emballage n'importe comment ! Les emballages en papier, en carton et en carton ondulé, ainsi que les éléments d'emballage en plastique doivent être déposés dans les conteneurs de collecte correspondants.

### 4.3. Protection du bois

Cet article est en bois brut naturel. Il est impératif d'entretenir et de protéger le bois régulièrement. Veuillez vous renseigner auprès d'un spécialiste du bois pour connaître les traitements appropriés.

Les mesures de protection du bois sont à effectuer par le client, sous sa propre responsabilité. Aucune garantie ne peut être accordée si le bois n'a pas été protégé selon les règles. Veuillez également vous reporter aux dispositions correspondantes de nos déclarations de garantie.

Traitez l'intérieur et l'extérieur des portes avec la lasure de votre choix.



#### 4.4. Ceci est à prendre en compte avant le montage !

##### Préparation du sol sous-jacent

Le sol sous la jardinière surélevée doit être plan, horizontal et naturel. Les sols remblayés doivent être comprimés pour que le produit ne s'y enfonce pas, car cela pourrait provoquer des dommages. Même un gazon doit être retiré.

##### Fondations

Une fondation en béton n'est pas nécessaire.

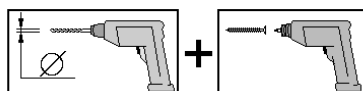
Afin d'éviter les remontées d'humidité, nous recommandons de placer entre le sol et la première couche de madriers, une couche composée du film d'emballage, de carton bitumé ou autre. La couche en carton bitumé n'est pas fournie.

Afin de prévenir les dommages dus au vent, il faut ancrer la jardinière surélevée au sol. Les pièces d'ancrage ne sont pas fournies.

#### 4.5. Ceci est à prendre en compte pendant le montage !

Il faut être au moins à deux pour monter le produit.

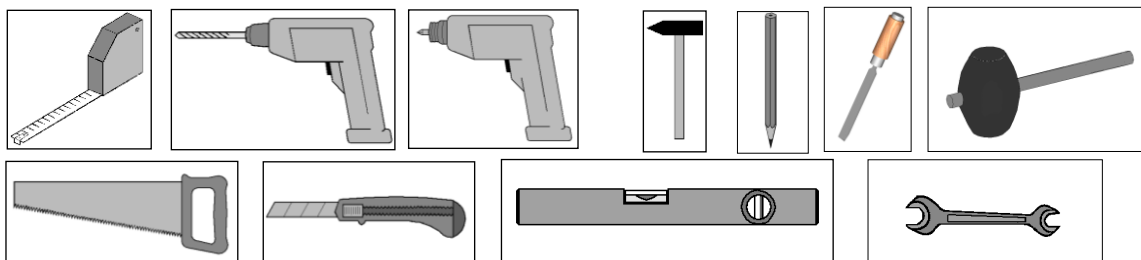
Pré-percez tous les assemblages vissés afin d'éviter d'endommager les éléments en bois ! Ceci vous est rappelé dans la notice par le symbole suivant :



Assemblez les madriers des parois, ressort vers le haut. Pour vérifier la perpendicularité, mesurez les diagonales et rectifiez jusqu'à obtenir des valeurs identiques.

#### 4.6. Outils

Avant le montage, nous vous recommandons de préparer les outils suivants :



#### 4.7. Abréviations

RW = paroi arrière

WS = épaisseur de paroi

### 5. Utilisation et entretien

#### 5.1. Protection du bois

Conformément aux instructions de traitement de la lasure que vous aurez choisie, vous devrez répéter l'application à la fréquence spécifiée faute de quoi le bois pourra subir des dommages.

La surface extérieure du produit doit être débarrassée régulièrement de la poussière et de la saleté dans les zones soumises à des projections d'eau (env. 30 cm à partir de la surface du terrain), pour garantir un bon séchage du bois.

#### 5.2. Utilisation

Ne remplissez jamais complètement la jardinière surélevée de terre ou de compost, car la pression exercée sur les murs serait trop élevée et des dommages seraient causés.

**Nous vous souhaitons beaucoup de plaisir avec votre produit WEKA !**

## - IT-

### 1. Sommario

#### 2. Premessa

- 2.1. Informazioni generali
- 2.2. Condizioni di garanzia
- 2.3. Condizioni di montaggio

#### 3. Descrizione del prodotto

- 3.1. Finalità ed ambito di applicazione
- 3.2. Avvertenze di sicurezza

#### 4. Preparazione/Avvertenze di montaggio e di utilizzo

- 4.1. Trasporto e stoccaggio
- 4.2. Imballaggio
- 4.3. Protezione del legno
- 4.4. Sono da osservare *prima* del montaggio!
- 4.5. Sono da osservare *durante* il montaggio!
- 4.6. Attrezzi
- 4.7. Abbreviazioni

#### 5. Utilizzo e manutenzione

- 5.1. Protezione del legno
- 5.2. Uso

## 2. Premessa

### 2.1. Informazioni generali

**Egredi clienti, ci congratuliamo con voi per avere scelto un prodotto WEKA.**

Prima del montaggio leggete con cura le presenti istruzioni al fine di evitare errori di montaggio o danni.

**IMPORTANTE: Controllate subito con l'ausilio della lista di imballaggio che il prodotto WEKA sia stato fornito completo e senza danni.**

Vi preghiamo di conservare la lista di imballaggio fino alla scadenza del periodo di garanzia. Questa lista serve per controllare la completezza della fornitura e deve essere conservata insieme allo scontrino. Con l'ausilio della lista è possibile risolvere eventuali reclami.

I numeri di posizione della lista di imballaggio non corrispondono ai numeri di posizione delle seguenti istruzioni di montaggio.

Consegnate le istruzioni di montaggio, la lista di imballaggio etc. al successivo proprietario dell'aiuola alta.

Ci riserviamo di apportare ulteriori modifiche ai fini del progresso tecnologico. Per tale motivo è possibile che nelle rappresentazioni vengano a crearsi lievi differenze.

### 2.2. Condizioni di garanzia

Condizioni generali di vendita di WEKA Holzbau GmbH

Limitatamente alle parti in legno dei nostri prodotti e ad esclusione dei componenti dei nostri prodotti (denominati prodotto WEKA) in materiali diversi dal legno, forniamo una garanzia di 5 anni dalla data di consegna alle seguenti condizioni. Durante il periodo di garanzia i componenti difettosi o mancanti vengono sostituiti con prodotti a nostra discrezione. La garanzia comprende esclusivamente la sostituzione gratuita della parte in legno difettosa o mancante. Sono esclusi dalla garanzia costi supplementari o conseguenti, in particolare costi di spedizione e di montaggio.

La garanzia è esclusa in caso di:

- mancato rispetto delle istruzioni di montaggio,
- modifiche (interventi di montaggio o ristrutturazione) al prodotto non contemplate nelle istruzioni di montaggio,
- superamento dei limiti di carico di volta in volta indicati (ad es. carichi di neve e simili),
- possibile posizionamento sbagliato del prodotto WEKA (fondamenta / pannello del pavimento o simili), in particolare in caso di mancato rispetto delle regole dell'architettura,
- scarsa o mancata cura (manutenzione: protezione, verniciatura etc.) del legno,
- venti superiori a forza 7, catastrofi naturali o fattori di intervento violento che hanno causato danni al prodotto WEKA,
- possibile difetto rappresentato da modifiche cromatiche tipiche del legno, formazione di crepe, torsioni, contrazioni, dilatazioni o altre normali alterazioni riconducibili al legno in quanto materia prima naturale.

La garanzia può essere applicata solamente se accompagnata dalla lista di imballaggio e dallo scontrino di acquisto originali. Qualsiasi rivendicazione deve inoltre pervenire per iscritto, per fax o per e-mail entro il periodo di garanzia. Il presupposto per l'applicazione della garanzia è la comunicazione immediata del difetto o del danno sotto forma di illustrazione ordinata dello stesso con immagine e testo.

Indirizzare le richieste di garanzia a:

WEKA Holzbau GmbH, Johannesstraße 16, 17034 Neubrandenburg, Germania  
 Fax: +49 (0)395/42908-83; e-mail: info@weka-holzbau.com

### **2.3. Condizioni di montaggio (EN / FR / IT / ES / NL)**

Se avete bisogno di aiuto per il montaggio e chiamate perciò una squadra di montaggio WEKA, WEKA Holzbau GmbH interverrà alle seguenti condizioni:

Per montaggio si intende l'assemblaggio conforme alle istruzioni (installazione) dei singoli componenti forniti senza verniciatura, consegna e montaggio di accessori o parti di accessori. L'allacciamento elettrico non è compreso nel montaggio.

I pezzi da montare devono trovarsi sul luogo/superficie/terreno di montaggio. Il trasporto dell'articolo o del componente singolo per oltre 15m all'aperto o su un altro piano non è incluso nel prezzo di montaggio. La base di appoggio deve essere stabile, orizzontale e piana.

In caso di dubbio spianare il terreno in base a: DIN 18202 "Tolleranze di planarità nell'edilizia", tab. 3, riga 3, con una differenza massima di livello tra i due punti più lontani da ca. 10 a 11 mm.

Tutti i lavori preparatori devono essere eseguiti allo stato dell'arte prima dell'inizio del montaggio. I sottofondi/pavimenti/le fondamenta che avete preparato o scelto devono essere idonei per il montaggio.

## **3. Descrizione del prodotto**

### **3.1. Finalità ed ambito di applicazione**

Le aiuole alte sono adatte per la coltivazione di piante utili e ornamentali.

### **3.2. Avvertenze di sicurezza**

#### **Scelta del sottofondo**

Il terreno sotto l'aiuola alta deve essere livellato, orizzontale e pulito. I terrapieni devono necessariamente essere compattati per impedire che il prodotto sprofondi con conseguente danno. Non montare la vasca su una coltre erbosa.

#### **Ingombro**

Deve essere sempre possibile girare attorno all'aiuola alta all'esterno per poterla controllare, aerare e riparare dalle intemperie. L'ingombro su tutti i lati deve essere di ca. 1,0 - 1,5 m maggiore del prodotto.

Per la prevenzione di infortuni è necessario evitare la presenza di bambini nelle immediate vicinanze dei lavori di montaggio.

Rispettare le norme vigenti in materia di sicurezza sul lavoro e di prevenzione degli infortuni. Informarsi presso un tecnico. Consigliamo di indossare scarpe e guanti antinfortunistici quando disimballate i singoli componenti di legno e durante il montaggio del prodotto e occhiali di protezione quando trapanate e segate.

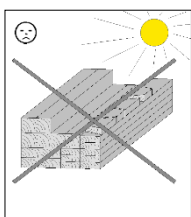
## **4. Preparazione/Avvertenze di montaggio e di utilizzo**

#### 4.1. Trasporto e stoccaggio

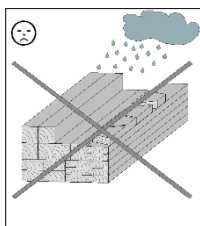
Il prodotto vi verrà consegnato impilato su pallet.

Dopo il disimballaggio e i controlli trattate i componenti come segue:

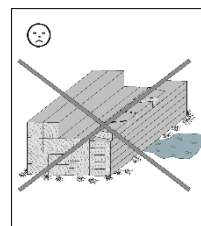
Protegete il legno da



esposizione diretta,  
prolungata ai raggi solari



umidità

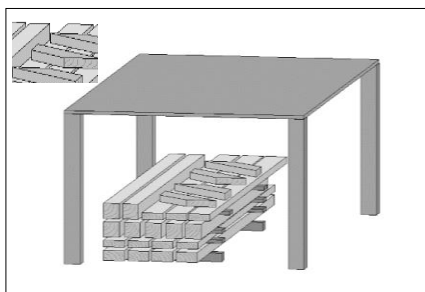


contatto con il terreno

Le conseguenze di uno stoccaggio errato sono: - screpolature

- torsione e incurvamento

- putrefazione (infestazione di parassiti etc.)



Conservate il legno al riparo dalle intemperie e garantite  
sempre un'aerazione costante!

Il legno è un prodotto naturale. Colorazioni differenti, nodi e screpolature sono fenomeni normali e non ne compromettono la staticità.

Condizioni ambientali estreme, in particolare lunghi periodi caldi, possono provocare fessurazioni di stagionatura. Tali fessurazioni non corrispondono a un difetto qualitativo, bensì sono un fenomeno naturale e a seconda delle condizioni atmosferiche le crepe possono richiudersi leggermente. Le fessurazioni di stagionatura che compaiono per la lunghezza del prodotto non incidono inoltre sulla compattezza e sulla resistenza ai carichi del materiale.

#### 4.2. Imballaggio

Non gettate liberamente il materiale di imballaggio! Gli imballaggi di carta, cartone e cartone ondulato nonché le parti in plastica dell'imballaggio devono essere smaltiti negli appositi contenitori.

#### 4.3. Protezione del legno

Il prodotto è costituito dalla materia prima naturale, il legno. Per questo motivo è assolutamente necessario adottare regolarmente sufficienti misure di protezione del legno. Per il trattamento della protezione del legno a regola d'arte si prega di rivolgersi ad uno specialista.

Le misure di protezione del legno devono essere adottate dal cliente sotto la propria responsabilità. Senza una corretta protezione del legno il produttore non fornisce alcuna garanzia. Osservare le disposizioni in merito nelle nostre dichiarazioni di garanzia.

Le porte devono essere trattate all'interno e all'esterno con la protezione del legno scelta.

#### 4.4. Sono da osservare prima del montaggio!

##### Preparazione del sottofondo

Il terreno sotto l'aiuola alta deve essere livellato, orizzontale e pulito. I terrapieni devono necessariamente essere compattati per impedire che il prodotto sprofondi con conseguente danno. Non montare la vasca su una coltre erbosa.

## Fondamenta

Non sono necessarie fondamenta in calcestruzzo.

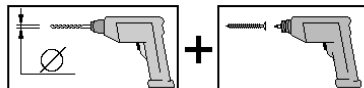
Per evitare l'aumento del tasso di umidità, raccomandiamo di posare uno strato di sbarramento in plastica, in cartone catramato o simili, fra il sottofondo e lo strato di listoni più basso. Lo strato di sbarramento in cartone catramato non è compreso nella fornitura.

Per evitare danni in caso di forte vento, l'aiuola alta deve essere ancorata al sottofondo. L'ancoraggio non è compreso nella fornitura.

### 4.5. Sono da osservare durante il montaggio!

Per il montaggio dell'aiuola alta sono necessarie almeno 2 persone.

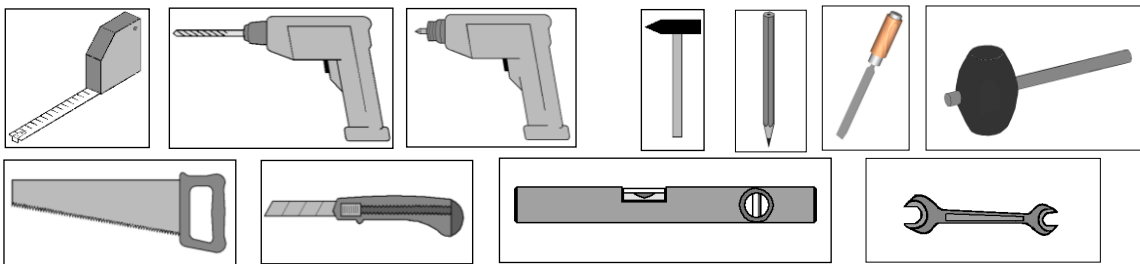
Perforare tutti i punti di avvitaggio per evitare danni agli elementi in legno! Il presente simbolo richiama la vostra attenzione su tale particolare nel corso delle istruzioni:



Assemblare le tavole delle pareti con la linguetta verso l'alto. Per controllare la perpendicolarità misurate le diagonali e correggetele sino a che i due valori corrispondono.

### 4.6. Utensili

Prima di iniziare il montaggio tenere a portata di mano i seguenti utensili.



### 4.7. Abbreviazioni

RW = parete posteriore

WS = spessore della parete

## 5. Utilizzo e manutenzione

### 5.1. Protezione del legno

Seguendo le istruzioni di applicazione della protezione del legno che avete scelto per evitare danni al legno dovrete ripeterne l'applicazione negli intervalli di tempo prescritti.

Le superfici esterne del prodotto, in particolare la zona di caduta dell'acqua (ca. 30 cm dall'angolo superiore del parapetto) devono essere pulite regolarmente da polvere e sporco per garantire una buona asciugatura.

### 5.2. Uso

Non riempire mai completamente l'aiuola alta con terriccio/compost, altrimenti la pressione sulle pareti sarà troppo alta e si verificheranno danni.

**In bocca al lupo con il montaggio e buon divertimento con il vostro prodotto WEKA!**

# - ES -

## 1. Índice

### 2. Prólogo

- 2.1. Generalidades
- 2.2. Disposiciones de garantía
- 2.3. Condiciones de montaje

### 3. Descripción del producto

- 3.1. Funciones generales y ámbito de aplicación
- 3.2. Advertencias e indicaciones de seguridad

### 4. Preparación / Indicaciones para el montaje y la utilización

- 4.1. Transporte y almacenamiento
- 4.2. Embalaje
- 4.3. Preservación de la madera
- 4.4. ¡Téngalo en cuenta *antes* del montaje!
- 4.5. ¡Téngalo en cuenta *durante* el montaje!
- 4.6. Herramientas
- 4.7. Abreviaturas

### 5. Uso y mantenimiento

- 5.1. Preservación de la madera
- 5.2. Utilización

## 2. Prólogo

### 2.1. Generalidades

**Estimada clienta, estimado cliente, gracias por elegir un producto WEKA.**

Lea de principio a fin estas instrucciones de montaje para evitar errores o desperfectos.

**IMPORTANTE: Compruebe inmediatamente con la lista de embalaje si el producto WEKA ha llegado a sus manos completo e intacto.**

No deseche la lista de embalaje antes de que venza el periodo de garantía. Esta lista sirve para que usted controle que las piezas están completas y debe conservarse con el comprobante de compra. Las eventuales reclamaciones podrán resolverse sin problemas con ayuda de esta lista.

Los números de artículo que figuran en la lista de embalaje no coinciden con los números especificados en las siguientes instrucciones de montaje.

Entregue las instrucciones de montaje, las listas de embalaje, etc. a todas las personas que vayan a ser propietarias de este arriate elevado después de usted.

Nos reservamos el derecho a realizar nuevos desarrollos siguiendo los avances técnicos. Pueden existir diferencias mínimas en las representaciones.

### 2.2. Disposiciones de garantía

Disposiciones de garantía de WEKA Holzbau GmbH

Concedemos 5 años de garantía sobre la funcionalidad a partir de la fecha de entrega con las siguientes condiciones; la garantía comprende solo las partes de madera de nuestros productos (denominados productos WEKA) y no los componentes o las partes de otro material que no sea madera y que estén unidos al producto WEKA. Dentro del periodo de garantía se sustituirán a nuestra elección o bien las partes del producto que falten o que estén defectuosas o bien el propio producto. La garantía solo abarca el repuesto gratuito de la parte de madera que falte o, en su caso, que esté defectuosa. La garantía no incluye costes adicionales o consecutivos, en especial, no incluye costes de envío, ni de montaje o ni de reconstrucción.

No se aplica la garantía si:

- no se han seguido las instrucciones de montaje correspondientes,
- se han realizado cambios (reconstrucción o montaje adicional) en el producto en comparación con las instrucciones de montaje,
- se sobrepasan los respectivos límites de carga indicados (por ejemplo, las cargas de nieve, etc.),
- el producto WEKA puede tener una mala base (cimientos/solera o similar) en especial si se incumplen las reglas de arquitectura,
- no se realizaron en la madera los cuidados o estos han sido insuficientes (mantenimiento: preservación de la madera, barnizado de la madera, etc.).
- Se han producido vientos con velocidades superiores a la intensidad 7, catástrofes naturales o efectos violentos de otro tipo, que han causado daños en el producto WEKA.
- El defecto es en cambios típicos de la madera tales como cambios de coloración o formación de grietas o que esta se combe, mengüe o se hinche u otros cambios similares que se puedan justificar por la naturaleza del material "madera".

Los derechos de garantía solo se pueden ejercer junto con la hoja original del paquete y el recibo de compra original y deben reclamarse dentro del periodo de garantía por escrito, por fax o por correo electrónico. Para ejercer ese derecho se debe indicar de inmediato la falta o, en su caso el daño, en forma de una presentación ordenada del daño de forma gráfica y por escrito.

Los derechos de garantía deben dirigirse a:

WEKA Holzbau GmbH, Johannesstraße 16, 17034 Neubrandenburg, Alemania  
Fax.: +49 (0)395/42908-83; correo electrónico: info@weka-holzbau.com

### **2.3. Condiciones de montaje (EN / FR / IT / ES / NL)**

Si utiliza el servicio de ayuda de montaje, llamando para ello a un equipo de montaje WEKA, la empresa WEKA Holzbau GmbH realizará lo siguiente para usted:

Montaje significa el ensamblaje (construcción) de acuerdo con las instrucciones de las piezas sueltas suministradas del producto, sin barnizar, suministrar ni montar los accesorios. Las conexiones eléctricas no están incluidas en los trabajos de montaje

El producto a montar debe encontrarse en el lugar de instalación / ubicación / superficie de colocación. El transporte del artículo o de las piezas sueltas a lo largo de una distancia a partir de 15 m o bien a otro piso no está incluido en el precio del montaje ofrecido. El terreno debe ser estable, horizontal y plano.

En caso de duda, para la planicidad se aplica: DIN 18202 "Tolerancias de planicidad en la edificación", tabla 3, línea 3, con una diferencia de altura máxima de aprox. 10 a 11 mm entre los puntos más alejados.

Todos los trabajos de preparación deben realizarse de acuerdo con las reglas técnicas antes de comenzar el montaje. Los terrenos / suelos / cimientos elaborados o seleccionados por usted deben ser adecuados para el montaje.

## **3. Descripción del producto**

### **3.1. Funciones generales y ámbito de aplicación**

Los arriates elevados son aptos para plantar plantas útiles y ornamentales.

### **3.2. Advertencias e indicaciones de seguridad**

#### **Selección del terreno**

El suelo debajo del arriate elevado debe ser plano, horizontal y natural. Los suelos rellenados deben compactarse para que el producto no se hunda, ya que de lo contrario se pueden producir daños. También se debe retirar una capa de césped.

#### **Espacio necesario**

El arriate elevado debe poder rodearse y controlarse siempre por fuera en todo su perímetro, ventilarse y exponerse a la intemperie. Debe escoger un espacio que sea aprox. 1,0 - 1,5 m más grande que el producto, por todos los lados.

Para prevenir accidentes debe evitarse la presencia de niños en las proximidades del lugar de montaje.

Deben tenerse en cuenta las normativas vigentes de protección laboral y de prevención de accidentes. Solicite información a un técnico de obras. Le recomendamos que lleve zapatos protectores y guantes de protección cuando saque del embalaje las piezas de madera sueltas y durante el montaje del producto, y que utilice gafas protectoras cuando realice trabajos con un taladro o una sierra.

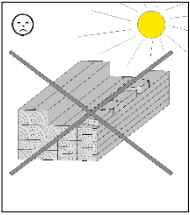
#### 4. Preparación / Indicaciones para el montaje y la utilización

##### 4.1. Transporte y almacenamiento

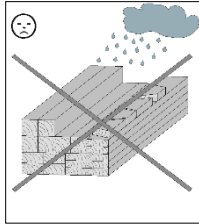
Usted recibirá el producto apilado en palets.

Después de desembalarlo y controlarlo, trate todas las piezas del modo siguiente:

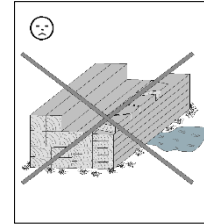
Proteja la madera frente a



exposición directa al sol durante horas

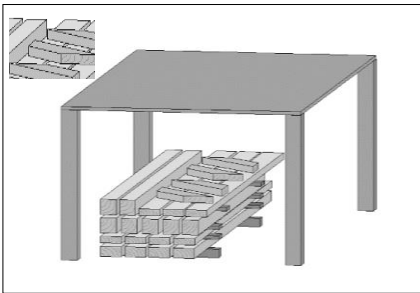


humedad



contacto con el suelo

Las consecuencias del almacenamiento incorrecto son: - grietas  
- deformación y abombamiento  
- putrefacción (infestación por parásitos, etc.)



Almacene la madera protegida de las influencias meteorológicas y procure que haya suficiente ventilación.

La madera es un producto natural. Los cambios de color, nudos y grietas de diversos tipos son normales y no afectan a la estática.

Las influencias meteorológicas extremas, especialmente después de largos periodos de calor, pueden provocar hendiduras de secado. Estas hendiduras de secado no constituyen ninguna deficiencia de la calidad, sino un fenómeno normal, y dependiendo de las condiciones climáticas se pueden volver a cerrar hasta un mínimo. Además, estas hendiduras de secado, que se producen en la dirección longitudinal de la madera, no influyen en absoluto sobre la resistencia y la estabilidad del material.

##### 4.2. Embalaje

¡No deseche sin más el material de embalaje! Los embalajes de papel, cartón y cartón ondulado, así como los elementos de embalaje de material plástico, deben trasladarse a sus respectivos contenedores.

##### 4.3. Preservación de la madera

El producto está fabricado en madera natural. Esto requiere que se tomen suficientes medidas de protección para la madera de forma periódica. Para el cuidado profesional de la madera, diríjase a un carpintero especializado.

El cliente es el responsable de tomar medidas de protección de la madera. Sin la protección adecuada de la madera, no se puede solicitar cobertura de la garantía. Tenga en cuenta las indicaciones que a ello se refieren en nuestros términos de garantía.

Aplique a las puertas el tratamiento de preservación de la madera que usted elija por dentro y por fuera.



#### 4.4. ¡Téngalo en cuenta antes del montaje!

##### Preparación del terreno

El suelo debajo del arriate elevado debe ser plano, horizontal y natural. Los suelos rellenados deben compactarse para que el producto no se hunda, ya que de lo contrario se pueden producir daños. También se debe retirar una capa de césped.

##### Cimientos

No es necesario un cimiento de hormigón.

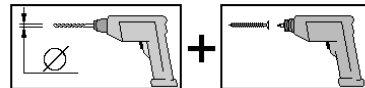
Para impedir que suba la humedad del subsuelo, conviene embutir entre el terreno y la primera capa de tablonos una barrera formada por láminas termoplásticas de embalaje, cartón asfáltico para cubiertas u otro material parecido. Las láminas termoplásticas de cartón asfáltico para cubiertas no están incluidas en el volumen de suministro.

Para evitar daños causados por el viento, el arriate elevado se tiene que anclar al terreno. El anclaje no está incluido en el volumen de suministro.

#### 4.5. ¡Téngalo en cuenta durante el montaje!

Para montar el arriate elevado se necesitan al menos 2 personas.

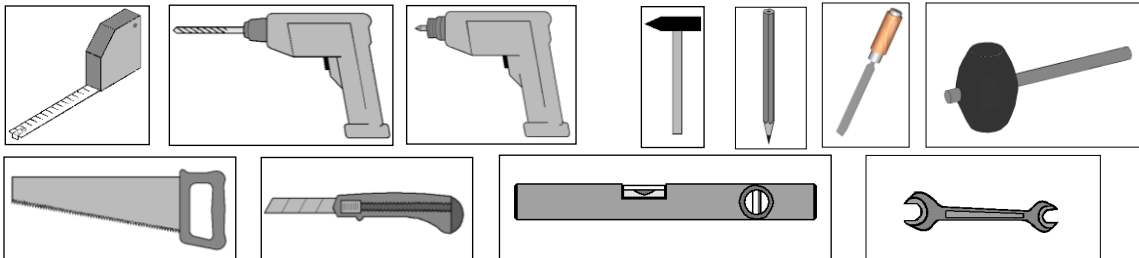
Las perforaciones se tienen que efectuar previamente para evitar daños en los elementos de madera. El siguiente pictograma le recordará de nuevo esta indicación:



Junte los tablonos con el muelle hacia arriba. Para comprobar la rectangularidad, proceda a medir las diagonales corrigiendo hasta obtener los mismos valores.

#### 4.6. Herramientas

Antes de empezar el montaje deberá tener a mano las siguientes herramientas:



#### 4.7. Abreviaturas

RW = Pared posterior

WS = Espesor de pared

### 5. Uso y mantenimiento

#### 5.1. Preservación de la madera

Debe repetir la impregnación de la madera en los intervalos prescritos, siguiendo las instrucciones de aplicación del producto escogido, ya que de lo contrario se pueden producir daños en la madera.

La superficie exterior del producto debe limpiarse de polvo y suciedad de forma regular, especialmente en la zona de salpicaduras de agua (aprox. 30 cm a partir del canto superior), con el fin de asegurar que se seque correctamente.

#### 5.2. Utilización

No llene nunca completamente el arriate elevado con tierra o compost, ya que la presión en las paredes podría elevarse demasiado y causar daños.

**Les deseamos mucho éxito y diversión con su producto WEKA.**

# - HU -

## 1. Tartalomjegyzék

### 2. Előszó

- 2.1. Általános rész
- 2.2. Garanciális rendelkezések
- 2.3. Szerelési feltételek

### 3. Termékleírás

- 3.1. Általános funkciók és felhasználási terület
- 3.2. Biztonsági tudnivalók, figyelmeztetések

### 4. Előkészítés / szerelési és használati tudnivalók

- 4.1. Szállítás és tárolás
- 4.2. Csomagolás
- 4.3. Favédelem
- 4.4. Az alábbiakat a felépítés *előtt* kell betartania!
- 4.5. Az alábbiakat a felépítés *során* kell betartania!
- 4.6. Szerszám
- 4.7. Rövidítések

### 5. Használat és karbantartás

- 5.1. Favédelem
- 5.2. Felhasználás

## 2. Előszó

### 2.1. Általános rész

**Tisztelt Vásárló! Köszönjük, hogy a WEKA terméke mellett döntött.**

A szerelési hibák vagy sérülések elkerülése érdekében a felépítés előtt olvassa végig a jelen útmutatót.

**FONTOS! A csomagjegyzék alapján azonnal ellenőrizze, hogy a WEKA termék hiánytalanul és sérülésmentesen megérkezett-e.**

Ne semmisítse meg a csomagolási jegyzéket a garanciaidő leteltéig. A csomaglista az egyes darabok meglétének ellenőrzésére szolgál, és azt őrizze meg a vásárlási bizonylattal együtt. Az esetleges hiányosságok ezen jegyzék alapján problémamentesen kiküszöbölhetők.

A csomagolási jegyzék tételszámai nem egyeznek meg az alábbi szerelési útmutató tételszámaival.

A magaságys minden következő tulajdonosának adja tovább a szerelési útmutatót, a csomagolási jegyzéket, stb.

Fenntartjuk a jogot arra, hogy termékeinket a technológiai fejlődésnek megfelelően továbbfejlesszük. Ezért kismértékben eltérhetnek az ábrázolások.

### 2.2. Garanciális rendelkezések

A WEKA Holzbau GmbH garanciális rendelkezései

Az alábbi feltételekkel – csak a termékeink (WEKA terméknek nevezve) fából készült részeire – a nem fából lévő egyéb alkatrészeire vagy összetevőire nem – a szállítás dátumától számított 5 évig működési garanciát biztosítunk. A garanciaidőn belül az áru hibás vagy hiányzó részeit vagy saját belátásunk szerint az egész árut kicseréljük. A garancia csak a mindenkor hiányzó vagy hibás faelem ingyenes pótlására terjed ki. Nem terjed ki a garancia a következményes vagy pótlólagos költségekre, főként nem a szállítási, fel- vagy átépítési költségekre.

Kizárt a garancia, ha:

- az összeszerelés nem a szerelési útmutató szerint történt,
- bármilyen átalakítást (átépítések, hozzáépítések stb.) végeztek a terméken a szerelési útmutatóban foglaltakhoz képest,
- a mindenkor megadott terhelési határértéket (pl. hőteher stb.) meghaladó hatás esetén,
- a WEKA termék alapozása rossz (alap / padlólemez stb.), különös tekintettel az építőipari előírások áthágására,
- a fa ápolását nem, ill. nem megfelelően végezték el (karbantartás: favédelem, fafestés),
- a kárt 7-esnél nagyobb erősségű szél, természeti katasztrófa vagy erőszakos behatások okozták a WEKA termékén.
- a hiányosság a fára jellemző színváltozásokra, repedésképződésekre, vetemedésre, zsugorodásra, duzzadásra vagy hasonló szokványos, a „fa,” mint szerkezeti anyag természetéből adódó változásokra vezethető vissza.

Garancia csak az eredeti csomagjegyzékkel és eredeti vásárlási bizonylattal vehető igénybe, amelyet határidőn belül levélben, faxon vagy e-mailen kell érvényesíteni. Az igénylés előfeltétele a hiány, ill. a kár haladéktalan jelzése és a kár rendezett bemutatása képből és szövegben.

A garanciális igényeket a következő címre kell küldeni:

WEKA Holzbau GmbH, Johannesstraße 16, 17034 Neubrandenburg, Németország  
 Fax: +49 (0)395/42908-83; e-Mail: info@weka-holzbau.com

### 2.3. Szerelési feltételek (EN / FR / IT / ES / NL)

Ha igénybe veszi a szerelési szolgáltatást és a WEKA szerelőcsapatához fordul, akkor a WEKA Holzbau GmbH a következő- szolgáltatásokat nyújtja Önnek:

A szerelés a leszállított áru egyes alkatrészeinek útmutató szerinti összeillesztését (felépítés) jelenti festés, a tartozékok és tartozékrészek szállítása és felszerelése nélkül. Az elektromos csatlakozások létrehozása nem tartozik a szerelési szolgáltatások közé.

A felépítendő árunak a felállítás/használat helyszínén kell lennie. Az árucikknek vagy az egyes alkatrészeknek 15m-nél nagyobb távolságra vagy egy másik emeletre való szállítását az ajánlatban szereplő szerelési ár nem tartalmazza. A talajnak teherbírónak, vízszintesnek és simának kell lennie.

Kétség esetén a simaságra érvényes: DIN 18202 „Simasági tőrészek magasépítésben”, 3. táblázat, 3. sor, az egymástól legtávolabbi pontok közötti maximális magassági különbség kb. 10 - 11 mm.

Az összes előkészítő munkát a szerelés megkezdése előtt el kell végezni a műszaki szabályok szerint. Az Ön által elkészített vagy kiválasztott talajnak/padlónak/alapnak a szereléshez alkalmasnak kell lennie.

## 3. Termékleírás

### 3.1. Általános funkciók és felhasználási terület

A magaságysok haszon- és dísznövények ültetésére alkalmasak.

### 3.2. Biztonsági tudnivalók, figyelmeztetések

#### Az altalaj kiválasztása

A magaságys alatti talajnak egyenletesnek, vízszintesnek és termettnek kell lennie. A feltöltött talajt tömöríteni kell annak érdekében, hogy a termék ne süllyedjen meg, különben károk keletkezhetnek. A gyepvel átszótt földréteget is el kell távolítani.

#### Helyigény

Biztosítani kell, hogy a magaságys mindig körbejárható, ellenőrizhető, szellőztethető és az időjárási viszonyoknak kitett legyen. A szükséges helyigényt úgy kell megválasztani, hogy minden oldalon kb. 1,0-1,5 m-rel nagyobb legyen, mint az Ön terméke.

A balesetek megelőzése érdekében ügyelni kell arra, hogy szerelés közben ne tartózkodjanak gyermekek a közvetlen közelben.

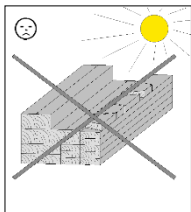
Az érvényben lévő munkavédelmi és balesetmegelőzési utasításokat figyelembe kell venni. Kérjen tájékoztatást építési szakembertől. Azt javasoljuk, hogy az egyes faelemek lerakódásakor és a termék szerelésekor viseljen biztonsági bakancsot, munkakesztyűt, fűrésznél és fűrészelésnél pedig védőszemüveget.

## 4. Előkészítés / Szerelési és használati tudnivalók

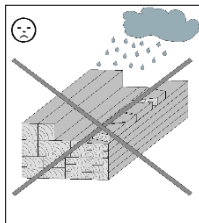
### 4.1. Szállítás és tárolás

A terméket raklapokon elhelyezve kapja meg.  
Kicsomagolás és ellenőrzés után így kezelje az egyes részeket:

Védje a fát a következőktől:



órákon át tartó,  
közvetlen napfény



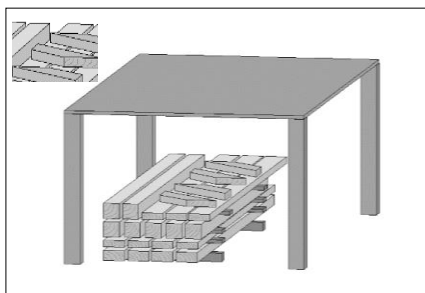
nedvesség



talajjal való érintkezés

A helytelen tárolás következményei:

- repedések
- elcsavarodások és boltozódások
- korhadás (kártévők révén stb.)



A faanyagot az időjárás viszontagságaitól védett helyen tárolja,  
és gondoskodjon a megfelelő szellőzésről!

A fa természetes termék. A különböző elszíneződések, ágcsomók és repedések normálisnak tekintendők, és semmilyen hatásuk nincs a statikára.

A szélsőséges időjárási viszonyok, főként a hosszan tartó meleg időszakok száradási repedéseket okozhatnak. Ezek a száradási repedések semmiképp sem minőségi hiányosságok, hanem természetes jelenségnek számítanak, és az időjárástól függően ezek a repedések újra minimális méretűre záródhatnak össze. Ezen felül ezek a száradási repedések, melyek a fa hosszanti irányában keletkeznek, nem befolyásolják az anyag szilárdságát és terhelhetőségét.

### 4.2. Csomagolás

Ne dobja ki csak úgy a csomagolóanyagot! A papír, karton- és hullámpapír csomagolásokat, a csomagolás műanyag részeit a megfelelő gyűjtőtartályokban kell elhelyezni.

### 4.3. Favédelem

A termék természetes anyagból, fából készült. Emiatt feltétlenül szükség van rendszeres, megfelelő favédelemre. A fa szakszerű védelmével kapcsolatban forduljon favédelemben jártas szakemberhez. A faápolási feladatokat az ügyfélnek a saját felelősségére kell végrehajtania. Előírás szerű favédelem nélkül nem vállalható garancia. Kérjük, vegye figyelembe a garanciális feltételek között az ide vonatkozó megállapításokat.

Az ajtókat kezelje kívül és belül az Ön által kiválasztott favédőszerrel.

### 4.4. Az alábbiakat a felépítés előtt kell betartania!

## Az altalaj előkészítése

A magaságyás alatti talajnak egyenletesnek, vízszintesnek és termettnek kell lennie. A feltöltött talajt tömöríteni kell annak érdekében, hogy a termék ne süllyedjen meg, különben károk keletkezhetnek. A gypffel átszótt földréteget is el kell távolítani.

## Az alap

Betonalapra nincs szükség.

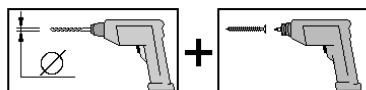
A felszálló nedvesség elkerüléséhez javasoljuk, hogy az aljzat és a legalsó falpallók közé helyezzen csomagolófóliából, tetőfedő lemezből vagy hasonló anyagból készült záróréteget. A tetőfedő lemezből készült záróréteg nem tartozik a szállítási terjedelemben.

A szél által okozott károk elkerülése érdekében a magaságyást le kell rögzíteni az aljzatra. A rögzítőelemeket a kiszállított csomag nem tartalmazza.

## 4.5. Az alábbiakat a felépítés során kell betartania!

A magaságyás összeszereléséhez legalább 2 személyre van szükség.

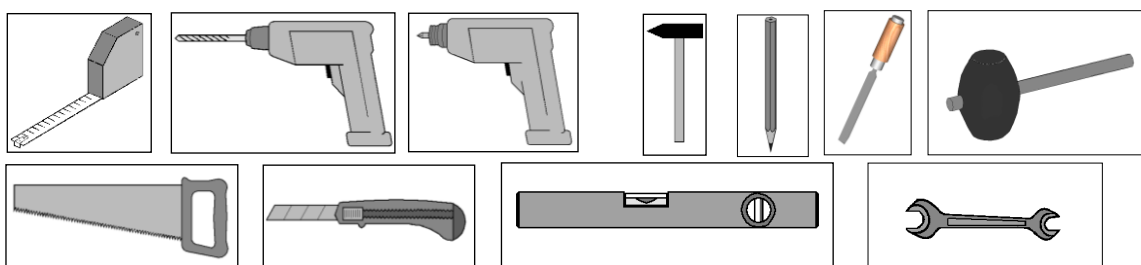
Fúrjon elő minden csavarkötést, hogy ne sérüljenek meg a faelemek! Az útmutatóban a következő jel még egyszer figyelmezteti Önt erre:



A faldeszákát – eresztékkel felfelé – nyomja egymásba. A derékszögek ellenőrzéséhez mérje meg az átlókat, és addig korrigálja őket, amíg egyező értékeket nem kap.

## 4.6. Szerszámok

A következő szerszámokat készítse elő a szerelés megkezdése előtt:



## 4.7. Rövidítések

RW = hátfal

WS = falvastagság

## 5. Használat és karbantartás

### 5.1. Favédelem

Az Ön által kiválasztott favédelemre vonatkozó feldolgozási tudnivalóknak megfelelően a favédőszer felvitelét az előírt időközönként meg kell ismételni, különben a fa károsodhat.

A ház külső felületét – különösen a fröcskölő víz által érintett területen (kb. 30 cm-ig a talaj szintjétől) – rendszeresen meg kell tisztítani a portól és a piszoktól a megfelelő száradás biztosítása céljából.

### 5.2. Felhasználás

Soha ne töltsen fel teljesen talajjal/komposztal a magaságyást, különben a falakra kifejtett nyomás túl nagy lesz, ami a fal károsodását okozza.

**Sikeressé teszi Önt az összeszerelést és sok örömet kívánunk az Ön által vásárolt WEKA termékhez.**

# - NL -

## 1. Inhoud

- 2. Voorwoord
  - 2.1. Algemeen
  - 2.2. Garantie bepalingen
  - 2.3. Voorwaarden voor montage
  
- 3. Productbeschrijving
  - 3.1. Algemene functies en toepassingsgebied
  - 3.2. Veiligheidsvoorschriften en waarschuwingen
  
- 4. Voorbereiding/aanwijzingen voor montage en gebruik
  - 4.1. Transport en opslag
  - 4.2. Verpakking
  - 4.3. Houtbescherming
  - 4.4. Let hierop *voordat* u het product in elkaar zet!
  - 4.5. Let hierop *terwijl* u het product in elkaar zet!
  - 4.6. Gereedschap
  - 4.7. Afkortingen
  
- 5. Gebruik en onderhoud
  - 5.1. Houtbescherming
  - 5.2. Gebruik

## 2. Voorwoord

### 2.1. Algemeen

**Geachte klant,  
Hartelijk dank dat u heeft gekozen voor een WEKA-product.**

Lees deze handleiding vóór de montage helemaal door om montagefouten of beschadigingen te vermijden.

**BELANGRIJK: Controleer direct aan de hand van de paklijst of het product van WEKA volledig en onbeschadigd bij u is aangekomen.**

Vernietig de paklijst pas na afloop van de garantieperiode. Deze lijst is voor de controle op volledigheid van alle onderdelen en moet met de kassabon worden bewaard. Eventuele reclames kunnen met behulp van deze lijst probleemloos worden opgelost.

De pos.-nummers van de paklijst komen niet overeen met de pos.-nummers van de volgende montagehandleiding.

Geef de montagehandleiding, paklijsten etc. door aan de volgende eigenaar van de moestuinbak.

Wij behouden ons het recht voor wijzigingen en verbeteringen aan de producten aan te brengen omwille van technische ontwikkelingen. Hierdoor kunnen kleine afwijkingen in de afbeeldingen ontstaan.

### 2.2. Garantie bepalingen

Garantie bepalingen van WEKA Holzbau GmbH

Wij geven u vanaf leverdatum 5 jaar garantie op de werking van de houten onderdelen van onze producten (WEKA-product genoemd). Wij verlenen geen garantie op niet-houten componenten of onderdelen van het WEKA-product. Garantie wordt op de onderstaande voorwaarden verleend. Binnen de garantieperiode zorgen wij naar onze keuze voor vervanging of aanvulling van foutieve of ontbrekende onderdelen van het product of van het product zelf. Binnen de garantie valt alleen de gratis vervanging van het desbetreffende gebrekkige of defecte houten onderdeel. Niet binnen de garantie vallen gevolggkosten of bijkomende kosten, in het bijzonder leverings-, montage- of verbouwingskosten.

Garantie is uitgesloten als:

- van de bijbehorende montagehandleiding afgeweken werd,
- veranderingen (extra aan- of ombouwwerkzaamheden) aan het product afwijken van de montagehandleiding,
- de vermelde belastingsgrenzen (bijv. sneeuwbelasting etc.) zijn overschreden,
- het WEKA-product verkeerd gefundeerd (fundering/vloer e.d.) werd, in het bijzonder als dit in strijd is met de regels van de bouwkunst,
- er geen of ontoereikend onderhoud (onderhoud: houtbescherming, verfbehandeling etc.) van het hout uitgevoerd werd,
- windsnelheden boven windkracht 7, natuurrampen of andere vormen van geweld de schade aan het WEKA-product veroorzaakt hebben,
- de fout bestaat uit voor hout kenmerkende kleurveranderingen, scheurvorming, kromtrekking, krimp, uitzetting of andere veranderingen die natuurlijk zijn voor dit materiaal.

Garantieclaims kunnen alleen in behandeling worden genomen samen met de originele pakbon en het originele aankoopbewijs en moeten binnen de garantieperiode schriftelijk, per fax of e-mail zijn ingediend. Voorwaarde voor het toekennen van een claim is dat de fout of de schade direct wordt gemeld in de vorm van een duidelijke beschrijving van de schade in woord en beeld.

Garantieclaims moeten worden gestuurd naar:

WEKA Holzbau GmbH, Johannesstraße 16, 17034 Neubrandenburg, Duitsland  
Fax: +49 (0)395/42908-83; e-mail: info@weka-holzbau.com

### **2.3. Montagevoorwaarden (alleen voor EN / FR / IT / ES / NL)**

Wilt u hulp bij het monteren en hebt u hiervoor een WEKA-montageteam besteld, dan gaat WEKA Holzbau GmbH als volgt voor u te werk:

Montage houdt in het volgens de handleiding samenvoegen (opbouwen) van de geleverde onderdelen van de goederen zonder verfbehandeling, levering en montage van accessoires en accessoireonderdelen. Elektrische aansluitingen vallen niet onder onze montagediensten.

Het op te bouwen product moet zich op de plaats van opstelling bevinden. Vervoer van het product of zijn onderdelen over een afstand van meer dan 15m of naar een andere verdieping is niet inbegrepen in de aangeboden montageprijs. De ondergrond moet belastbaar, waterpas en vlak zijn.

Voor de vlakheid geldt bij twijfel: DIN 18202 'Ebenheitstoleranzen im Hochbau' (vlakheidstoleranties in de hoogbouw), tab.3, regel 3, met een maximaal hoogteverschil van ca. 10 tot 11 mm tussen de punten die het verst van elkaar af liggen.

Alle voorbereidende werkzaamheden moeten conform de technische voorschriften voor aanvang van de montage zijn uitgevoerd. De door u gemaakte of gekozen ondergronden/vloeren/funderingen moeten geschikt zijn voor de montage.

## **3. Productbeschrijving**

### **3.1. Algemene functies en toepassingsgebied**

Moestuinbakken zijn geschikt voor het planten van eetbare gewassen en sierplanten.

### **3.2. Veiligheidsvoorschriften en waarschuwingen**

#### **Keuze van de ondergrond**

De grond onder de moestuinbak moet vlak, waterpas en gestabiliseerd zijn. Een ondergrond van los zand moet worden aangestampt zodat het product niet wegzakt, anders kan er schade ontstaan. Ook gras moet worden verwijderd.

#### **Benodigde ruimte**

De moestuinbak moet altijd langs de hele buitenkant toegankelijk zijn, rondom gecontroleerd, geventileerd en aan weer en wind blootgesteld kunnen worden. Houd daarom een marge aan van ca. 1,0 - 1,5 m langs alle kanten van uw product.

Om ongevallen te voorkomen, moet worden vermeden dat kinderen zich tijdens de montage in de directe nabijheid bevinden.

Neem de geldende voorschriften voor werkveiligheid en ongevallenpreventie in acht. Informeer ernaar bij een aannemer. Wij adviseren u om bij het uitpakken van de losse houten delen en bij de montage van het product veiligheidsschoenen en werkhandschoenen te dragen, en bij het boren en zagen een veiligheidsbril.

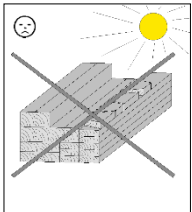
## 4. Voorbereiding/aanwijzingen voor montage en gebruik

### 4.1. Transport en opslag

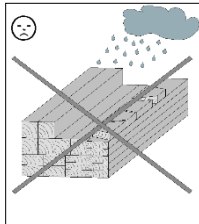
Het product wordt aan u geleverd op pallets.

Na het uitpakken en controleren behandelt u de onderdelen als volgt:

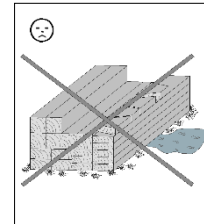
Bescherm het hout tegen



urenlang,  
direct zonlicht



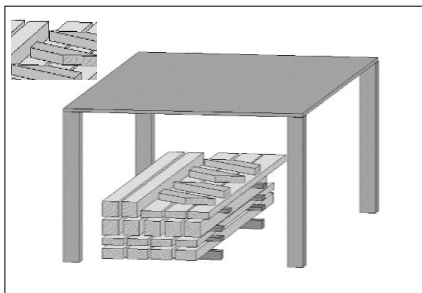
vocht



contact met de grond

De gevolgen van een verkeerde opslag zijn:

- scheurvorming
- torsies en krommingen
- rotting (aantasting door ongedierte etc.)



Bescherm het hout tegen weersinvloeden en zorg voor voldoende ventilatie!

Hout is een natuurproduct. Verschillende kleurschakeringen, knoesten en scheurvorming zijn normaal en hebben geen invloed op de stevigheid.

Door extreme weersomstandigheden kunnen, met name na lange warmteperiodes, droogtescheuren ontstaan. Deze scheuren vormen in geen geval een kwaliteitsvermindering, maar zijn een natuurlijk verschijnsel. Afhankelijk van de weersituatie kunnen deze scheuren zich weer grotendeels sluiten. Daarnaast hebben deze droogtescheuren, die in de lengterichting van het hout optreden, geen invloed op de sterkte en belastbaarheid van het materiaal.

### 4.2. Verpakking

Verpakkingsmateriaal niet zomaar weggooien! Verpakkingsmateriaal van papier, karton, golfkarton en kunststof moeten in de betreffende verzamelcontainer worden gedeponeerd.

### 4.3. Houtbescherming

Het product bestaat uit de natuurlijke grondstof hout. Daarom moeten regelmatig maatregelen worden uitgevoerd ter bescherming van het hout. Neem bij vragen over de vakkundige behandeling van het hout contact op met een houtspecialist.

De klant is zelf verantwoordelijk voor het uitvoeren van maatregelen ter bescherming van het hout. Indien de voorschriften omtrent de houtbescherming niet in acht worden genomen, vervalt de garantie. Neem alstublieft ook de hierop betrekking hebbende bepalingen in onze garantievoorwaarden in acht.

Behandel deuren aan de binnen- en buitenkant met een door u gekozen houtbeschermingsmiddel.



#### 4.4. Let hierop voordat u het product in elkaar zet!

##### Vorbereiding van de ondergrond

De grond onder de moestuinbak moet vlak, waterpas en gestabiliseerd zijn. Een ondergrond van los zand moet worden aangestampd zodat het product niet wegzakt, anders kan er schade ontstaan. Ook gras moet worden verwijderd.

##### Fundering

Een fundering van beton is niet noodzakelijk.

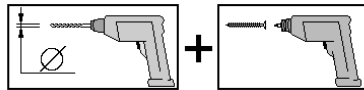
Ter voorkoming van opstijgend vocht adviseren wij u om tussen de ondergrond en de onderste laag planken een isolatielaag aan te brengen van de verpakkingfolie, asfaltpapier o.i.d. Een isolatielaag van asfaltpapier is niet inbegrepen in de levering.

Om windschade te voorkomen, dient de moestuinbak in de ondergrond te worden verankerd. De verankeringsmiddelen zijn niet inbegrepen in de levering.

#### 4.5. Let hierop terwijl u het product in elkaar zet!

Voor de montage van de moestuinbak zijn minstens twee personen nodig.

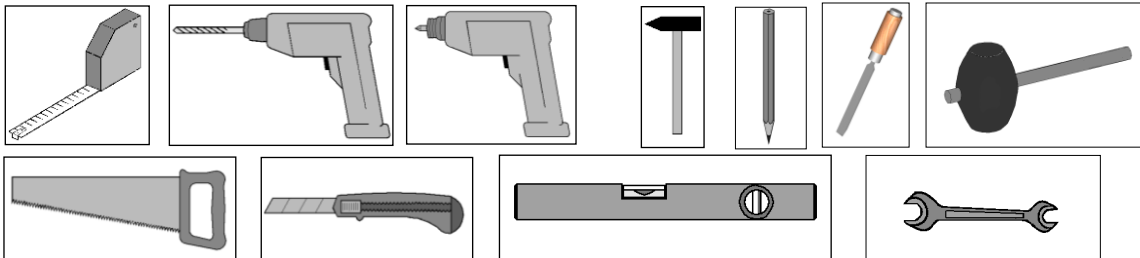
Alle schroefverbindingen moeten worden voorgeboord om beschadiging van de houten delen te voorkomen! Het volgende symbool maakt u in de handleiding nogmaals hierop opmerkzaam:



Zet de wandplanken – met de messing naar boven – aan elkaar. Om de haaksheid te controleren, meet u de diagonalen en corrigeert u net zolang tot u gelijke waarden hebt.

#### 4.6. Gereedschap

Het volgende gereedschap moet u vóórdat u met de montage begint, gereed hebben liggen:



#### 4.7. Afkortingen

RW = achterwand

WS = wanddikte

### 5. Gebruik en onderhoud

#### 5.1. Houtbescherming

Zoals aangegeven in de gebruiksaanwijzing van het door u gekozen houtbeschermingsmiddel dient u dit regelmatig opnieuw aan te brengen, omdat het hout anders beschadigd kan raken. Stof en vuil moet regelmatig van de buitenkant van het product worden geveegd, met name tot spatwaterhoogte (ca. 30 cm vanaf bovenkant terrein), om ervoor te zorgen dat het hout goed droogt.

#### 5.2. Gebruik

Vul de moestuinbak nooit volledig met aarde/compost, omdat de druk op de wanden anders te hoog wordt en de moestuinbak beschadigd kan raken.

**Wij wensen u veel succes bij het monteren en veel plezier met uw WEKA-product.**

# - HR -

## 1. Sadržaj

2. Predgovor
  - 2.1. Općenito
  - 2.2. Jamstvene odredbe
  - 2.3. Uvjeti montaže
  
3. Opis proizvoda
  - 3.1. Opće funkcije i područje primjene
  - 3.2. Upute o sigurnosti i upozorenja
  
4. Priprema/napomene o montaži i upotrebi
  - 4.1. Transport i skladištenje
  - 4.2. Ambalaža
  - 4.3. Zaštita drveta
  - 4.4. O ovome treba voditi računa *prije* montaže!
  - 4.5. O ovome treba voditi računa *tijekom* montaže!
  - 4.6. Alat
  - 4.7. Kratice
  
5. Upotreba i održavanje
  - 5.1. Zaštita drveta
  - 5.2. Upotreba

## 2. Predgovor

### 2.1. Općenito

**Poštovani kupci, zahvaljujemo vam što ste se odlučili za WEKA proizvod.**

Prije sastavljanja pažljivo pročitajte ove upute kako biste spriječili pogreške ili oštećenja prilikom montaže.

**VAŽNO: Odmah s pomoću popisu dijelova u pakiranju provjerite je li WEKA proizvod do vas stigao kompletan i neoštećen.**

Popis dijelova u pakiranju uništite tek nakon isteka jamstvenog roka. Taj popis služi kao kontrola potpunosti pojedinih dijelova i treba se sačuvati zajedno s računom. Eventualne se reklamacije pomoću tog popisa mogu riješiti bez problema.

Brojevi stavki na popisu dijelova ne odgovaraju brojevima pozicija u sljedećoj uputi za montažu.

Prosljedite upute za montažu, popise dijelova u pakiranju pakiranja itd. svakom sljedećem vlasniku podignute gređice.

Zadržavamo pravo na daljnji razvoj u smislu tehničkog poboljšanja. Stoga može doći do malih odstupanja u prikazima.

### 2.2. Jamstvene odredbe

Jamstvene odredbe tvrtke WEKA Holzbau GmbH

Pod sljedećim uvjetima nudimo vam jamstvo u trajanju 5 godina na funkcionalnosti počevši od datuma isporuke, s tim da se ono odnosi samo na drvene dijelove naših proizvoda (WEKA proizvoda), a ne na sastavne dijelove ili komponente WEKA proizvoda od materijala različitih od drveta. Unutar jamstvenog razdoblja prema vlastitom odabiru možemo zamijeniti neispravne dijelove proizvoda ili same proizvode. Opseg jamstva pokriva besplatnu zamjenu manjkavih ili neispravnih drvenih dijelova. Opseg jamstva ne pokriva posljedične ili dodatne troškove, naročito troškove slanja, montaže ili preinake.

Jamstvo je isključeno u sljedećim slučajevima:

- ako je došlo do odstupanja od relevantnih uputa za montažu,
- ako su na proizvodu provedene izmjene (dodatne nadogradnje ili preinake) u odnosu na upute za montažu,
- ako su prekoračena navedena ograničenja opteretivosti (npr. težina snijega itd.),
- ako je WEKA proizvod postavljen na pogrešan temelj (podložnu ploču ili dr.), naročito ako je temelj izveden protivno građevinskim pravilima,
- ako nije provedeno dostatno održavanje drveta (održavanje: zaštita drveta, premazivanje itd.) ili ako ono uopće nije provedeno.
- ako su vjetrovi jačine iznad 7, prirodne katastrofe ili drugi ekstremni čimbenici doveli do oštećenja na WEKA proizvodu,
- ako je došlo do nedostataka poput promjene boje, napuklina, iskrivljenja, rascjepa i sličnih nedostataka koji se temelje na promjenama koje su normalne za drveni materijal.

Jamstveni zahtjevi uvažavaju se isključivo uz originalni popis pakiranja i originalni račun te ako su upućeni unutar jamstvenog roka u pisanom obliku, telefaksom ili putem e-pošte. Preduvjet za slanje zahtjeva je podastiranje dokaza o nedostatku, odn. oštećenju u slikovnom i tekstualnom obliku.

Jamstveni zahtjevi trebaju se uputiti na sljedeću adresu:

WEKA Holzbau GmbH, Johannesstraße 16, 17034 Neubrandenburg, Njemačka  
Faks: +49 (0) 395/42908-83; e-pošta: info@weka-holzbau.com

### **2.3. Uvjeti montaže (EN / FR / IT / ES / NL)**

Ako zatražite pomoć pri montaži od WEKA tima za montažu, WEKA Holzbau GmbH obaviti će za vas sljedeće poslove:

Montaža predstavlja sklapanje (gradnju) isporučenih pojedinačnih dijelova proizvoda u skladu s uputama i ne obuhvaća zaštitu drveta, isporuku i montažu pribora i dodatnih dijelova. Usluga montaže ne obuhvaća postavljanje električnih priključaka

Proizvod koji treba montirati mora se nalaziti na mjestu ugradnje / konačnom položaju / ravnoj podlozi. Transport proizvoda ili pojedinačnih dijelova na udaljenost veću od 15 m ili na drugi kat nije obuhvaćen ponuđenom cijenom montaže. Podloga mora biti nosiva, horizontalna i ravna.

Ako niste sigurni, za ravnoću se primjenjuje sljedeći standard: DIN 18202 „Tolerancije ravnoće u visokogradnji“, tablica 3, redak 3, pri čemu maksimalna visinska razlika između najudaljenijih točaka smije iznositi pribl. 10 do 11 mm.

Svi pripremni radovi moraju se obaviti prije početka montaže i u skladu s tehničkim propisima. Podloga/temelji koje ste pripremili ili izabrali moraju biti pogodni za montažu.

## **3. Opis proizvoda**

### **3.1. Opće funkcije i područje primjene**

Podignute gredice namijenjene su za uzgoj korisnog i ukrasnog bilja.

### **3.2. Upute o sigurnosti i upozorenja**

#### **Izbor podloge**

Tlo ispod podignute gredice treba biti ravno, horizontalno i utabano. Rastresita tla moraju se dobro sabiti kako proizvod ne bi počeo tonuti, jer u suprotnom mogu nastati štete. Moraju se ukloniti i grmovi trave.

#### **Potreban prostor**

Mora se osigurati nesmetan pristup podignutoj gredici sa svih strana, dobri uvjeti za ventilaciju i zaštitu od atmosferskih utjecaja. Potreban prostor treba pokrivati i slobodan prostor sa svih strana proizvode veličine 1,0 – 1,5 m.

Kako biste izbjegli nezgode, zabranite pristup djeci za vrijeme montaže.

Obavezno se pridržavajte važećih propisa o zaštiti pri radu i propisa o sprečavanju nezgoda. Detaljnije informacije možete dobiti od građevinskog stručnjaka. Preporučujemo da prilikom pričvršćivanja olabavljenih drvenih dijelova i prilikom montaže proizvoda nosite zaštitnu obuću i rukavice, a prilikom bušenja i piljenja zaštitne naočale.

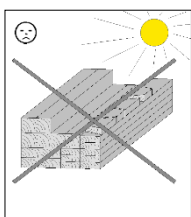
## **4. Priprema/napomene o montaži i upotrebi**

#### 4.1. Transport i skladištenje

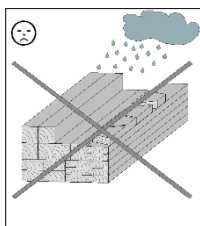
Proizvod se isporučuje na paletama.

Nakon raspakiranja i provjere, dijelove obradite na sljedeći način:

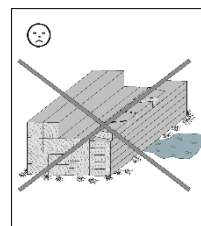
Zaštitite drvo od



dugotrajnog,  
izravnog sunčevog djelovanja

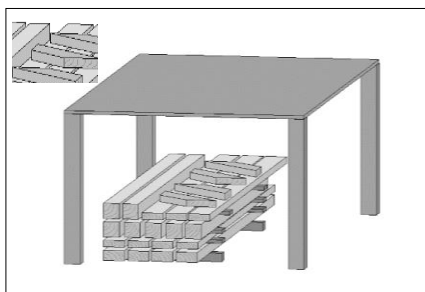


vlage



kontakta s tlom

Posljedice neodgovarajućeg skladištenja su: - napukline  
- izobličenja i savijanja  
- truljenje (izloženost djelovanju štetočina itd.)



Drvo skladištite tako da bude zaštićeno od atmosferskih utjecaja i osigurajte dostatno provjetranje!

Drvo je prirodan proizvod. Dijelovi različite boje, čvorovi i pukotine predstavljaju uobičajene pojave i ne utječu na statiku.

Pod utjecajem atmosferskih prilika, posebice nakon dugih razdoblja topline, mogu se uslijed suše stvoriti napuknuća. Ta napuknuća uslijed suše ne predstavljaju nedostatak glede kvalitete, već su prirodna pojava i, ovisno o vremenskoj situaciji, mogu se ponovno svesti na minimum. Nadalje, ta napuknuća koja se pojavljuju uzdužno uslijed suše nemaju utjecaja na čvrstoću i nosivost materijala.

#### 4.2. Pakiranje

Nemojte jednostavno baciti ambalažu! Papirnu i svu kartonsku ambalažu, kao i plastične dijelove, odložite u odgovarajuće kontejnere za prikupljanje korisnog otpada.

#### 4.3. Zaštita drveta

Proizvod se sastoji od prirodnog materijala – drveta. To znači da su nužne redovite i dostatne mjere zaštite drveta. Informacije o profesionalnoj zaštiti drveta zatražite od stručnjaka u zaštiti drveta.

Mjere zaštite drveta kupac provodi na vlastitu odgovornost. U slučaju neprovođenja pravilne zaštite drveta ne preuzimamo nikakvu odgovornost. Pregledajte odredbe našeg jamstva koje se odnose na ovo pitanje.

Vrata izvana i iznutra redovito tretirajte odabranim zaštitnim premazima.

#### 4.4. O ovome treba voditi računa prije montaže!

##### Pripremanje podloge

Tlo ispod podignute gredice treba biti ravno, horizontalno i utabano. Rastresita tla moraju se dobro sabiti kako proizvod ne bi počeo tonuti, jer u suprotnom mogu nastati štete. Moraju se ukloniti i grmovi trave.

##### Temelj

Nije potreban betonski temelj.

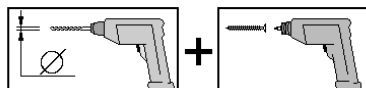
Kako biste spriječili prodiranje vlage, preporučujemo da između temelja i najdonjeg sloja greda postavite zaštitni izolacijski sloj ambalažne folije, krovne ljepenke ili drugog materijala. Zaštitni izolacijski sloj od krovne ljepenke nije uključen u opseg isporuke.

Podignuta gredica mora se učvrstiti na temelj kako bi se izbjegla oštećenja od udara vjetra. Sredstva za učvršćivanje nisu uključena u opseg isporuke.

#### 4.5. O ovome treba voditi računa tijekom montaže!

Za montažu podignute gredice potrebne su najmanje 2 osobe.

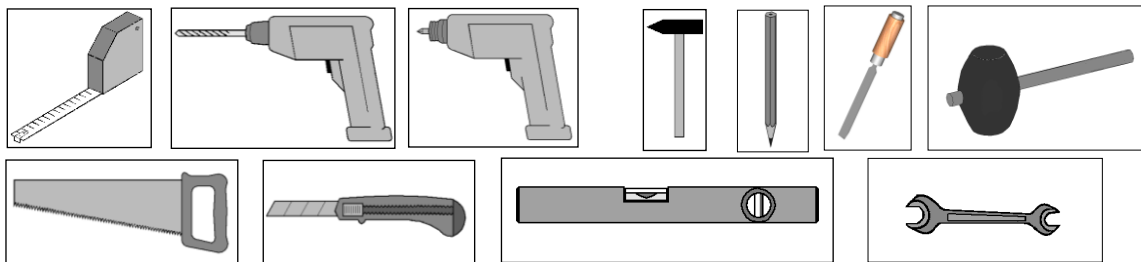
Svi vijčani spojevi moraju se izbušiti unaprijed kako biste izbjegli oštećenja drvenih dijelova! Sljedeći znak u uputama upozorava na to još jednom:



Sastavite zidne grede, tako da dio za umetanje bude okrenut prema gore. Kako biste provjerili pravokutnost, izmjerite dijagonale i ispravljajte ih sve dok se ne izjednače.

#### 4.6. Alati

Prije početka montaže potrebno je pripremiti sljedeći alat:



#### 4.7. Kratice

RW = Stražnji zid  
WS = Debljina zida

### 5. Upotreba i održavanje

#### 5.1. Zaštita drveta

U skladu s uputama za upotrebu odabranog sredstva za zaštitu drveta, potrebno ju je ponavljati u propisanim vremenskim razmacima jer u suprotnom može doći do oštećenja drveta.

Vanjsku površinu proizvoda, a posebno područje koje je izloženo prskanju vode (približno 30 cm od gornjeg ruba zemljišta), potrebno je redovito čistiti od prašine i prljavštine kako bi se osiguralo dobro sušenje.

#### 5.2. Upotreba

Podignutu gredicu nikada nemojte potpuno napuniti zemljom/kompostom jer to bi dovelo do stvaranja prevelikog pritiska na stranice i uzrokovalo oštećenja.

**Želimo vam puno uspjeha i zadovoljstva tijekom upotrebe vašeg WEKA proizvoda.**

# - SL -

## 1. Kazalo

### 2. Uvod

- 2.1. Splošno
- 2.2. Garancijska določila
- 2.3. Pogoji za namestitvev

### 3. Opis izdelka

- 3.1. Splošna namembnost in področje uporabe
- 3.2. Varnostni napotki in opozorila

### 4. Priprava – navodila za namestitev in uporabo

- 4.1. Prevoz in skladiščenje
- 4.2. Embalaža
- 4.3. Zaščita lesa
- 4.4. Na kaj morate biti pozorni *pred* namestitvijo!
- 4.5. Na kaj morate biti pozorni *med* namestitvijo!
- 4.6. Orodje
- 4.7. Okrajšave

### 5. Uporaba in vzdrževanje

- 5.1. Zaščita lesa
- 5.2. Uporaba

## 2. Uvod

### 2.1. Splošno

**Spoštovani kupec, zahvaljujemo se, ker ste se odločili za izdelek WEKA.**

Preden začnete z gradnjo, natančno preberite to navodilo, da se boste tako lahko izognili napakam pri montaži ali poškodbam.

**POZOR: S priloženim seznamom delov preverite, ali ste izdelek WEKA prejeli nepoškodovan in v celoti.**

Priloženi seznam delov zavrzite šele po poteku garancije. V pomoč vam bo pri preverjanju posameznih delov, zato ga shranite skupaj z računom. Morebitne reklamacije je mogoče brez težav uveljaviti s pomočjo tega seznama delov.

Postavke seznama se ne ujemajo s postavkami navodil za montažo.

Navodila za namestitev, sezname delov, itd. predajte naslednjemu lastniku visoke grede!

Pridružujemo si pravico do sprememb zaradi tehničnih izboljšav. Zato lahko pride pri manjših odstopanj v videzu.

### 2.2. Garancijska določila

Garancijska določila podjetja WEKA Holzbau GmbH

Ob naslednjih pogojih vam priznamo 5-letno garancijo na delovanje, ki traja od datuma dostave – vendar samo za lesene dele naših izdelkov (z imenom izdelek WEKA), ne pa za tiste elemente ali sestavne dele izdelka WEKA, ki so z njimi povezani in so izdelani iz drugih materialov, ne iz lesa. V okviru garancijskega roka po lastni izbiri zamenjamo dele z napako ali manjkajoče dele izdelka oziroma celoten izdelek. Garancija obsega samo brezplačno zamenjavo pomanjkljivega ali pokvarjenega lesenega dela. Ne vključuje posledičnih ali dodatnih stroškov, zlasti pa ne stroškov dostave, sestavljanja ali predelave.

Garancija ne velja, če:

- ne upoštevate pripadajočih navodil za montažo;

- je izdelek spremenjen (dodatne predelave ali dodelave) v primerjavi z navodili za montažo;
- niste upoštevali navedene največje obremenitve (npr. snežne obremenitve);
- ima izdelek WEKA napačno izdelane temelje (temelji/talna plošča itd.), zlasti pri kršitvah načel v gradbeništvu;
- izdelka ne vzdržujete ali pa je vzdrževanje neprimerno (vzdrževanje: zaščita lesa, premazi za les);
- izdelek poškoduje veter s hitrostjo nad 7. stopnjo jakosti, naravne katastrofe ali pride do poškodb zaradi dejanj iz objestnosti;
- pride do značilnih sprememb lesa, na primer sprememb barve, razpok, zvijanja, krčenja, nabrekanja ali podobnih običajnih sprememb, ki so značilne za naravni material les.

Garancijo lahko uveljavljate le z originalnim seznamom delov in računom, garancijske zahtevke pa nam morate v določenem garancijskem roku posredovati v pisni obliki po faksu ali elektronski pošti. Pogoj za zahtevke je takojšnja prijava pomanjkljivosti oziroma škode v obliki urejenega prikaza škode s sliko in besedilom.

Garancijske zahtevke pošljite na naslov:

weka Holzbau GmbH, Johannesstraße 16, 17034 Neubrandenburg, Nemčija  
Faks: +49 (0)395/42908-83; e-pošta: info@weka-holzbau.com

### 2.3. Pogoji za namestitev (EN/FR/IT/ES/NL)

Če pri namestitvi potrebujete pomoč in v ta namen pokličete monterje WEKA, vam podjetje WEKA Holzbau GmbH nudi naslednje:

Montaža pomeni sestavljanje (postavitve) posameznih dostavljenih delov izdelka v skladu z navodili, brez premazov, dostave ter namestitve dodatne opreme in delov te. V montažo niso vključeni električni priključki.

Material za postavitev mora biti na mestu ali površini, predvideni za namestitev/postavitev. Premikanje izdelka ali posameznih delov dlje od 15 metrov ali v drugo nadstropje ni vključeno v ponujeno ceno. Podlaga mora biti nosilna, vodoravna in ravna.

Če ste v dvomih glede ravnosti, upoštevajte določila: standarda DIN 18202: "Tolerančna odstopanja pri visokih gradnjah", 3. preglednica, 3. vrstica, ki določa, da je največja dovoljena razlika v višini med dvema medsebojno najbolj oddaljenima točkama 10–11 mm.

Vsa pripravljalna dela morajo biti izvedena pred namestitvijo in v skladu s tehničnimi predpisi. Podlaga/tla/temelji, ki jih izberete za postavitev, morajo biti primerni za montažo.

## 3. Opis izdelka

### 3.1. Splošna namembnost in področje uporabe

Visoke gredi se uporabljajo za posaditev koristnih in okrasnih rastlin.

### 3.2. Varnostni napotki in opozorila

#### Izbira podlage

Tla pod visoko gredo morajo biti ravna, vodoravna in trdna. Nasuta tla morajo biti utrjena, da se izdelek ne bi ugrezal. V nasprotnem primeru lahko pride do materialne škode. Odstranite tudi rušo.

#### Potreben prostor

Visoko gredo mora biti vedno, ne glede na zunanje okoliščine, mogoče nadzorovano zračiti in izpostaviti vremenskim vplivom. Postavitvi visoke grede morate nameniti približno 1,0–1,5 m več prostora, kot meri izdelek, v vse smeri.

Da bi preprečili morebitne nesreče, se otroci med namestitvijo ne smejo zadrževati v neposredni bližini.

Upoštevajte veljavne predpise za varstvo pri delu in preprečevanje nesreč. Posvetujte se z ustreznim strokovnjakom. Svetujemo vam, da pri odvijanju lesenih delov in pri montaži izdelka nosite zaščitne čevlje in rokavice, pri vrtanju in žaganju pa zaščitna očala.

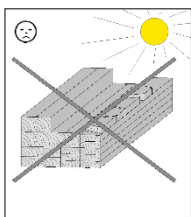
## 4. Priprava/navodila za namestitev in uporabo

### 4.1 Prevoz in skladiščenje

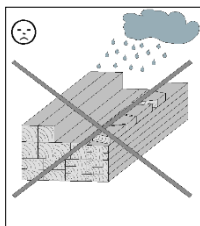
Izdelek prejmete zložen na palete.

Ko odstranite embalažo in pregledate dele, z njimi ravnajte, kot je navedeno v nadaljevanju:

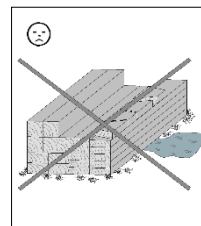
## Zaščitite les pred



večurno,  
neposredno sončno svetlobo

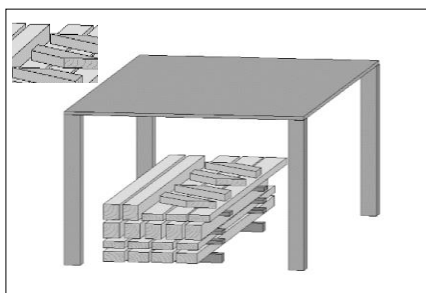


vlago



tlom

Zaradi nepravilnega skladiščenja lahko pride do - razpok  
- zvijanja in izboklin  
- trohnenja (zaradi škodljivcev ipd.)



Les naj bo med shranjevanjem zaščiteno pred vremenskimi vplivi, poskrbite pa tudi za zadostno zračenje!

Les je naraven izdelek. Različni barvni odtenki, grče in razpoke so normalen pojav in ne vplivajo na nosilnost. Zaradi izrednih vremenskih vplivov, še zlasti po dolgih toplih obdobjih, lahko nastanejo razpoke zaradi izsušenosti. Razpoke nikakor ne pomenijo slabe kakovosti, ampak so običajen pojav in jih lahko glede na vremenske razmere dobro ponovno zamašite. Pri tem te razpoke, ki nastanejo vodoravno na les, ne vplivajo na trdnost in nosilnost materiala.

## 4.2. Embalaža

Embalaže ne odvrzite kjerkoli! Papir, karton in embalažo iz valovitega kartona ter dele embalaže iz umetnih snovi odvrzite v ustrezne kontejnerje.

## 4.3. Zaščita lesa

Izdelek je narejen iz lesa, ki je naravna surovina. Zaradi tega je treba les nujno redno in zadostno zaščititi. Glede strokovne obdelave lesa se obrnite na strokovnjaka za zaščito lesa. Kupec mora na lastno odgovornost poskrbeti za ustrezne ukrepe za zaščito lesa. Brez pravilne zaščite lesa garancija ne velja, zato upoštevajte tudi zadevna določila v naših garancijskih izjavah. Vrata znotraj in zunaj obdelajte z izbrano zaščito za les.

## 4.4. Na kaj morate biti pozorni *pred* namestitvijo!

### Priprava podlage

Tla pod visoko gredo morajo biti ravna, vodoravna in trdna. Nasuta tla morajo biti utrjena, da se izdelek ne bi ugrezal. V nasprotnem primeru lahko pride do materialne škode. Odstranite tudi rušo.

### Temelj

Betonski temelj ni potreben.

Da bi preprečili nastajanje vlage, vam priporočamo, da med podlago in spodnjo desko položite zaporno plast iz ovojne folije, strešne lepenke, ipd. Zaporna plast iz strešne lepenke ni zajeta v obsegu dobave.

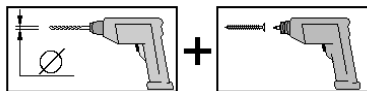
Proti poškodbam zaradi vetra visoko gredo pritrdite s podlago. Sidra ne spadajo v obseg dobave.

## 4.5. Na kaj morate biti pozorni *med* namestitvijo!



Montažo visoke grede morata izvesti vsaj 2 osebi.

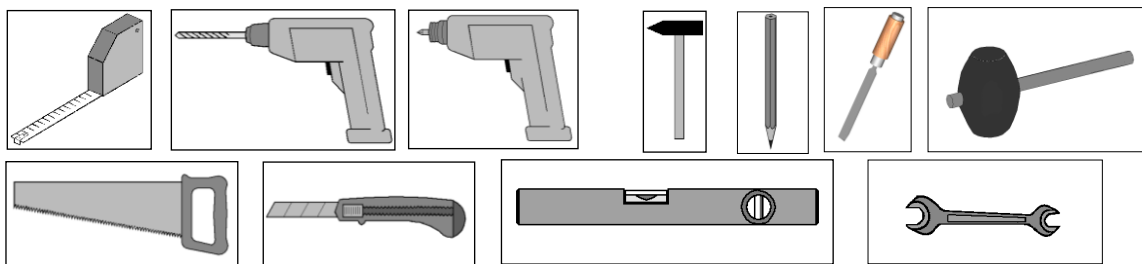
Vse navojne spoje morate predhodno izvrtati in tako preprečite poškodbe lesenih delov! V navodilih vas na to opozarja spodnji znak:



Stenske deske staknite, tako da kažejo peresa navzgor. Da bi preizkusili pravokotnost, merite in popravljajte diagonale tako dolgo, dokler ne dobite enakih vrednosti.

#### 4.6. Orodja

Pred začetkom namestitvenih del si pripravite naslednje orodje:



#### 4.7. Okrajšave

RW = zadnja stena  
WS = debelina stene

### 5. Uporaba in vzdrževanje

#### 5.1. Zaščita lesa

Glede na napotke za uporabo izbrane zaščite za les jo morate nanašati v predpisanih intervalih, sicer lahko pride do poškodb lesa.

Z zunanjih površin izdelka, še posebno območja škropljenja vode (pribl. 30 cm od zgornjega roba) redno odstranjujte prah in umazanijo, da se bo les dobro sušil.

#### 5.2. Uporaba

Visoke grede nikoli ne napolnite v celoti z zemljo/kompostom, saj je pritisk na stene potem prevelik in lahko pride do poškodb.

**Želimo vam obilo veselja pri uporabi izdelka WEKA.**

# - CS -

## 1. Obsah

### 2. Předmluva

- 2.1. Všeobecně
- 2.2. Záruční podmínky
- 2.3. Podmínky montáže

### 3. Popis produktu

- 3.1. Všeobecné funkce a rozsah použití
- 3.2. Bezpečnostní a výstražné informace

### 4. Příprava/návod k montáži a provozu

- 4.1. Přeprava a skladování
- 4.2. Balení
- 4.3. Ochrana dřeva
- 4.4. Na co musíte dbát *před* montáží!
- 4.5. Na co musíte dbát *během* montáže!
- 4.6. Nástroje a nářadí
- 4.7. Zkratky

### 5. Použití a údržba

- 5.1. Ochrana dřeva
- 5.2. Použití

## 2. Předmluva

### 2.1. Všeobecně

**Vážená zákaznice, vážený zákazníku, děkujeme vám, že jste se rozhodli pro produkt WEKA.**

Dříve než přistoupíte k vlastní montáži, přečtěte si prosím důkladně tento návod, abyste tak předešli chybám při montáži nebo poškození.

**DŮLEŽITÉ: Zkontrolujte ihned podle seznamu balení, zda vám byl produkt WEKA<sup>ISEP</sup> doručen kompletní a nepoškozený.**

Seznam balení zlikvidujte teprve po uplynutí záruční doby. Tento seznam slouží pro kontrolu úplnosti jednotlivých dílů. Uchovejte ho společně s dokladem o koupi. Případné reklamované závady budou bez problémů odstraněny na základě tohoto seznamu.

Číslování pozic balicího listu nesouhlasí s číslováním pozic v připojeném montážním návodu.

Návod k montáži, seznamy balení atd. vždy předejte následujícímu majiteli vyvýšeného záhonu.

Vyhrazujeme si právo na další vývoj ve smyslu technického pokroku. Tak mohou vzniknout malé odchylky v zobrazeních.

### 2.2. Záruční podmínky

Záruční podmínky společnosti WEKA Holzbau GmbH

Při splnění následujících podmínek poskytujeme záruku funkce ode dne dodávky po dobu 5 let, avšak jen na naše dřevěné produkty (nazývané produkt WEKA), ne však na související stavební díly nebo součásti produktu WEKA vyrobené z jiného materiálu než ze dřeva. Během záruční doby budou vadné díly nebo chybějící díly zboží nebo zboží samotné vyměněny podle našeho rozhodnutí. Záruka zahrnuje pouze bezplatnou výměnu příslušného nekvalitního nebo vadného dřevěného dílu. Záruka se nevztahuje na následné a dodatečné náklady, zejména na dodací náklady a náklady na montáž nebo přestavbu.

Záruka je vyloučena, pokud:

- při montáži nebyl přesně dodržen příslušný návod k montáži,
- byly provedeny změny (další nastavby nebo přestavby) produktu ve srovnání s návodem k montáži,
- byly překročeny stanovené meze zatížení (např. zatížení sněhem atd.),
- má produkt WEKA špatné základy (základy/základová deska apod.), zejména při porušení stavebních pravidel,
- nebylo provedeno ošetření nebo bylo provedeno nedostatečné ošetření dřeva (údržba: ochrana dřeva, nátěr dřeva atd.),
- bylo poškození produktu WEKA způsobeno rychlostí větru o síle přesahující stupeň 7, přírodními katastrofami nebo vlivem násilí,
- se jedná o změny barvy, vznik trhlin, deformace, sesychání, bobtnání nebo podobné normální změny, které jsou pro dřevo typické a jsou dány povahou materiálu „dřevo“.

Nároky ze záruky lze uplatnit pouze ve spojení s originálním balicím listem a originálním prodejním dokladem a musí být uplatněny během záruční lhůty písemně, faxem nebo e-mailem. Předpokladem nároku je neprodlené oznámení vady, resp. poškození formou řádného textového a obrazového popisu vady.

Nároky ze záruky je třeba adresovat na:

WEKA Holzbau GmbH, Johannesstraße 16, 17034 Neubrandenburg, Německo  
 Fax: +49 (0) 395/42908-83; e-mail: info@weka-holzbau.com

### 2.3. Montážní podmínky (EN / FR / IT / ES / NL)

Chcete-li využít možnosti pomoci při montáži a přivoláte si k tomu montážní tým WEKA, provede pro vás společnost weka Holzbau GmbH následující činnosti:

Montáž znamená sestavení (postavení) dodaných jednotlivých dílů zboží podle návodu, bez nátěru, dodávky a montáže příslušenství nebo dílů příslušenství. Elektrické přívody nejsou součástí montážních služeb.

Sestavované zboží se musí nacházet v místě instalace/stavby/na příslušném stanovišti. Doprava zboží nebo jeho jednotlivých dílů do vzdálenosti přesahující 15 m nebo do jiného patra není součástí cenové nabídky montáže. Podklad musí mít dostatečnou nosnost, musí být vodorovný a rovný.

V případě pochybností platí pro rovinnost: DIN 18202 „Tolerance rovinnosti u pozemních staveb“, tab. 3, řádek 3, s maximálním výškovým rozdílem, který může být u dvou nejvzdálenějších bodů zhruba 10 až 11 mm.

Všechny přípravné práce musí být provedeny podle technických pravidel před započítáním montáže. Vámi zhotovené nebo vybrané podklady/podlahy/základy musí být vhodné pro danou montáž.

## 3. Popis produktu

### 3.1. Všeobecné funkce a rozsah použití

Vyvýšené záhony jsou vhodné pro osázení užitkovými a ozdobnými rostlinami.

### 3.2. Bezpečnostní a výstražné informace

#### Výběr podkladu

Podklad pod vyvýšeným záhonem musí být rovný, vodorovný a porostlý. Sypké podklady se musí být zhutnit, aby do nich produkt neklesal, jinak hrozí vznik škod. Musí být také odstraněny drny.

#### Potřebný prostor

Vyvýšený záhon musí být neustále možné obcházet zvenku ze všech stran, kontrolovat, musí větrat a mít možnost stárnout působením povětrnostních vlivů. Potřeba místa je zhruba o 1,0 až 1,5 m na všech stranách větší, než je samotný produkt.

Aby se zamezilo úrazům, nesmí se během montáže zdržovat v bezprostřední blízkosti dětí.

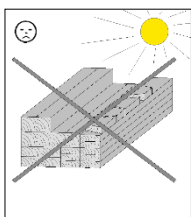
Dodržujte platné předpisy bezpečnosti práce a prevence úrazů. Informujte se u stavebního odborníka. Při vybalování volných dřevěných dílů a při montáži produktu doporučujeme nosit bezpečnostní obuv, pracovní rukavice a při vrtání otvorů a řezání ochranné brýle.

## 4. Příprava/návod k montáži a použití

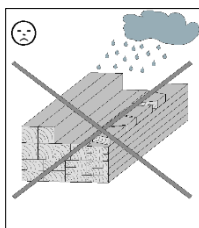
### 4.1. Přeprava a skladování

Produkt obdržíte naskládaný na paletách.  
Po vybalení a kontrole manipulujte s díly takto:

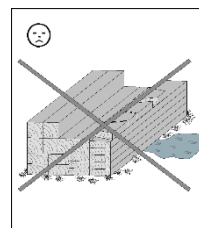
Dřevo chraňte před



dlouhodobým  
přímým slunečním zářením



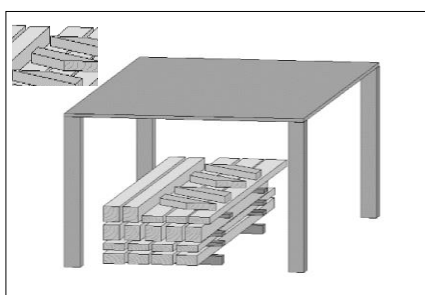
vlhkostí



kontaktem se zemí

Důsledky chybného skladování jsou:

- trhliny
- zkroucení a vyklenutí
- hniloba (napadení škůdci atd.)



Dřevo uložte na místo chráněné před povětrnostními vlivy a  
zajistěte mu dostatečné větrání!

Dřevo je přírodní produkt. Proměnlivé zbarvení, suky a trhliny jsou normální a nemají žádný vliv na statiku. Působením extrémních povětrnostních vlivů zejména po dlouhých obdobích tepla mohou vznikat trhliny v důsledku vysychání. Tyto trhliny nejsou nedostatkem ve kvalitě produktu, ale přirozeným jevem a působením dalších povětrnostních vlivů se uvedené trhliny mohou opět uzavřít až na minimum. Trhliny způsobené suchem probíhající dřevem v podélném směru navíc nemají žádný vliv na pevnost a zatížitelnost tohoto materiálu.

## 5.2. Obal

Obalový materiál nevyhazujte do smíšeného odpadu! Obaly z papíru, kartonu, vlnité lepenky a umělé hmoty patří do příslušných sběrných nádob.

## 4.3. Ochrana dřeva

Tento produkt je z přírodního surového dřeva. Na základě toho je bezpodmínečně nutné pravidelně provádět opatření na ochranu dřeva. Ohledně odborného ochranného ošetření dřeva se obraťte na odborníka na ochranu dřeva.

Opatření na ochranu dřeva provádí zákazník na vlastní odpovědnost. Bez ochrany dřeva podle předpisů nemůžeme poskytnout záruku. Řiďte se prosím také příslušnými ustanoveními v našich záručních podmínkách. Dveře ošetřete zvenku i zevnitř vybraným prostředkem na ochranu dřeva.

## 4.4. Na co musíte dbát před montáží!

### Příprava podkladu

Podklad pod vyvýšeným záhonem musí být rovný, vodorovný a porostlý. Sypké podklady se musí být ztuhnit, aby do nich produkt neklesal, jinak hrozí vznik škod. Musí být také odstraněny drny.

### Základy

Nejsou nutné betonové základy.

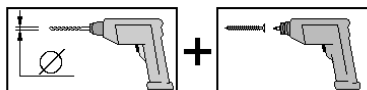
Pro zamezení průniku zemní vlhkosti doporučujeme položit mezi podklad a nejspodnější vrstvu fošen izolační vrstvu balící fólie nebo střešní lepenky atd. Izolační vrstva střešní lepenky není součástí dodávky.

Aby se zabránilo poškození větrem, je třeba vyvýšený záhon ukotvit v podkladu. Ukotvení není součástí dodávky.

#### 4.5. Na co musíte dbát během montáže!

K montáži vyvýšeného záhonu jsou třeba nejméně 2 osoby.

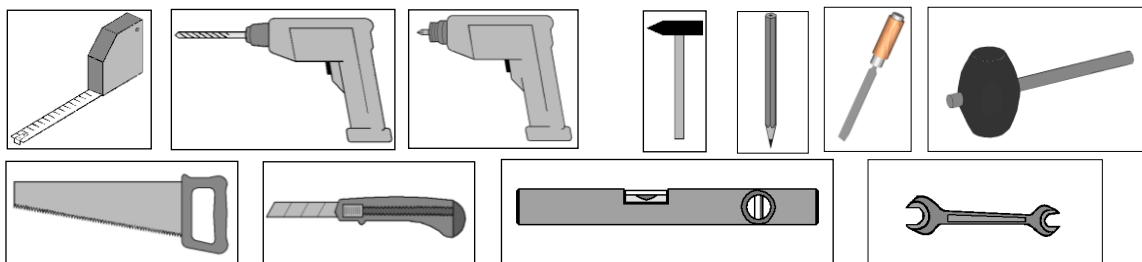
Pro všechny šroubové spoje je třeba předvrtat otvory, aby se předešlo poškození dřevěných dílů! Na tuto skutečnost budete ještě upozorněni v návodu následující značkou:



Spojte stěnové fošny – perem nahoru. Pro kontrolu pravých úhlů změřte diagonály a provádějte úpravu tak dlouho, dokud nezískáte stejné hodnoty.

#### 4.6. Nástroje a nářadí

Před zahájením montáže si připravte následující nářadí:



#### 4.7. Zkratky

RW = zadní stěna  
WS = tloušťka stěny

### 5. Použití a údržba

#### 5.1. Ochrana dřeva

Podle návodu k použití zvoleného prostředku na ochranu dřeva musíte ochranu dřeva opakovat v předepsaných intervalech, jinak může dojít k poškození dřeva. Vnější plochu produktu je třeba zvláště v oblastech, kam stříká voda (cca 30 cm od horního okraje podkladu), pravidelně čistit od prachu a nečistot, aby bylo zajištěno dobré schnutí.

#### 5.2. Použití

Vyvýšený záhon nikdy neplňte zeminou/kompostem úplně plný, protože by tlak působící na stěny byl příliš vysoký a došlo by k poškození.

**Přejeme vám zdařilou práci a hodně radosti s produktem WEKA.**

# – SK –

## 1. Obsah

### 2. Predslov

- 2.1. Všeobecné informácie
- 2.2. Záručné podmienky
- 2.3. Montážne podmienky

### 3. Opis produktu

- 3.1. Všeobecné funkcie a oblasť použitia
- 3.2. Bezpečnostné a výstražné upozornenia

### 4. Príprava na montáž a používanie a pokyny s tým súvisiace

- 4.1. Preprava a skladovanie
- 4.2. Balenie
- 4.3. Ochrana dreva
- 4.4. Informácie, ktoré je nutné zohľadniť *pred* samotnou montážou!
- 4.5. Informácie, ktoré je nutné zohľadniť *počas* montáže!
- 4.6. Nástroje
- 4.7. Skratky

### 5. Použitie a údržba

- 5.1. Ochrana dreva
- 5.2. Použitie

## 2. Predslov

### 2.1. Všeobecné informácie

**Vážená zákazníčka, vážený zákazník, ďakujeme, že ste sa rozhodli pre výrobok od spoločnosti WEKA.**

Pred začatím montáže si prečítajte celý tento návod – predídete tým chybám pri montáži a prípadným poškodeniam.

**DÔLEŽITÉ: Podľa baliaceho listu si okamžite overte, či sa k vám produkt od spoločnosti WEKA dostal kompletný a nepoškodený.**

Baliaci list zlikvidujte až po uplynutí záručnej doby. Tento zoznam slúži na kontrolu úplnosti jednotlivých dielov a je nutné ho odložiť spolu s dokladom o zakúpení. Na základe tohto zoznamu možno bez problémov vyriešiť prípadné nezrovnalosti.

Čísla položiek uvedené v baliacom liste nezodpovedajú číslam položiek uvedeným v tomto montážnom návode. Návod na montáž, baliace listy a prípadnú ďalšiu dokumentáciu dajte v prípade predaja vyvýšeného záhonu jeho nasledujúcemu vlastníkovi.

Vyhradzujeme si právo na inovácie zodpovedajúce technickému pokroku. V dôsledku toho sa ilustrácie môžu mierne odlišovať od skutočnej situácie.

### 2.2. Záručné podmienky

Záručné podmienky spoločnosti WEKA Holzbau GmbH

Poskytujeme vám záruku na funkčnosť v trvaní 5 rokov od dátumu dodania – avšak len na drevené diely našich produktov (ďalej nazývaných „produkt spoločnosti WEKA“), nie na konštrukčné diely ani na súčasti produktu WEKA z materiálu iného než drevo. V rámci záručnej doby vymeníme chybné diely alebo chýbajúce diely tovaru, prípadne tovar ako celok (podľa nášho uváženia). Záruka sa vzťahuje výlučne na bezplatné nahradenie prípadného nevyhovujúceho alebo chybného dreveného dielu. Záruka sa nevzťahuje na následné alebo dodatočné náklady, predovšetkým náklady spojené s dorúčením, montážou alebo prestavbou.

Záruka je vylúčená v prípade:

- nedodržania postupu uvedeného v príslušnom návode na montáž,
- vykonania zmien (dodatočné prístavby alebo prestavby) na produkte, ktoré nie sú uvedené v návode na montáž,
- prekročenia uvedených medzných hodnôt zaťaženia (napr. zaťaženie snehom a pod.),
- nesprávneho vyhotovenia základovej časti produktu od spoločnosti WEKA (základy/podložná doska a pod.), predovšetkým v prípade porušenia architektonických zásad,
- zanedbanej alebo nedostatočnej starostlivosti (údržba: ochrana dreva, náter dreva a pod.) o drevo,
- poškodenia produktu od spoločnosti WEKA v dôsledku vetra so silou presahujúcou stupeň 7, prírodných katastrof alebo násilných vplyvov,
- výskytu nedostatkov v podobe zmien farieb typických pre drevo, tvorby trhlín, deformovania, zmršťovania, expandovania alebo iných bežných zmien vyplývajúcich zo samotného charakteru drevených materiálov.

Záručné požiadavky možno uplatniť iba na základe predloženia originálneho baliaceho listu a originálneho dokladu o zakúpení a nárok je potrebné uplatniť v rámci záručnej doby písomne, telefaxom alebo e-mailom. Podmienkou pre uplatnenie nároku je bezodkladné preukázanie nedostatku, resp. poškodenia formou textového opisu a fotografií.

Požiadavky na uplatnenie záruky zasielajte na adresu:

WEKA Holzbau GmbH, Johannesstraße 16, 17034 Neubrandenburg, Nemecko  
Fax: +49 (0)395/42908-83; E-mail: info@weka-holzbau.com

### **2.3. Montážne podmienky (EN / FR / IT / ES / NL)**

Ak vykonaním montáže poveríte montážny tím spoločnosti WEKA, spoločnosť WEKA Holzbau GmbH zabezpečí nasledujúce činnosti:

Montáž, to znamená zostavenie (zmontovanie) dodaných jednotlivých dielov tovaru v súlade s návodom, bez náteru, doručenia a montáže príslušenstva a dielov príslušenstva. Elektrické pripojenia nie sú zahrnuté v rozsahu montážnych služieb.

Tovar určený na montáž sa musí nachádzať na mieste montáže/umiestnenia/na určenom mieste. Preprava produktu alebo jednotlivých dielov na vzdialenosť väčšiu než 15 m alebo na iné podlažie nie je zahrnutá v ponúkanej cene montáže. Podkladová plocha musí mať dostatočnú nosnosť, musí byť vodorovná a plochá. V prípade pochybností platia nasledujúce požiadavky na rovinnosť: norma DIN 18202 „Tolerancie rovinnosti pri pozemných stavbách“, tab. 3, riadok 3, s maximálnym rozdielom výšky medzi dvoma najvzdialenejšími bodmi na úrovni približne 10 až 11 mm.

Pred začatím samotnej montáže je nutné vykonať všetky prípravné práce v súlade s technickými pravidlami. Podkladové materiály, podlahy alebo základy, ktoré ste vyrobili alebo vybrali, musia byť vhodné na účely montáže.

## **3. Opis produktu**

### **3.1. Všeobecné funkcie a oblasť použitia**

Vyvýšené záhony sú vhodné na vysádzanie úžitkových a okrasných rastlín.

### **3.2. Bezpečnostné a výstražné upozornenia**

#### **Výber podkladovej plochy**

Pôda pod vyvýšeným záhonom musí byť vyrovnaná, vodorovná a v prirodzenom stave. Sypké pôdy je potrebné zhutniť, aby produkt nesadol do podložia, v opačnom prípade môže dôjsť k poškodeniam. Taktiež je nutné odstrániť mačinu.

#### **Priestorové požiadavky**

Priestor je potrebné zvoliť tak, aby bolo možné vykonávať pravidelné obhádzky a kontroly vyvýšeného záhonu z vonkajšej strany a aby bolo zabezpečené vhodné vetranie a pôsobenie poveternostných vplyvov. Miesto vyberte tak, aby okolo vášho výrobku zo všetkých strán zostalo približne 1,0 – 1,5 m voľného priestoru.

V záujme prevencie nehôd dohliadnite, aby sa počas montáže nezdržovali v bezprostrednej blízkosti žiadne deti.

Dodržiavajte platné predpisy týkajúce sa bezpečnosti a ochrany zdravia pri práci. Informujte sa u odborníka v oblasti stavebníctva. Počas vybalovania voľných drevených dielov a montáže výrobku odporúčame používať bezpečnostnú obuv a pracovné rukavice, počas vŕtania a pílenia odporúčame používať ochranné okuliare.

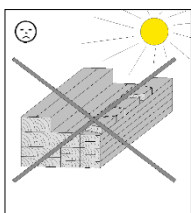
#### 4. Príprava na montáž a používanie a pokyny s tým súvisiace

##### 4.1. Preprava a skladovanie

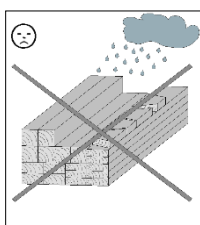
Produkt sa doručuje uložený na paletách.

Po vybalení a kontrole dodržiavajte nasledujúce zásady manipulácie s dielmi:

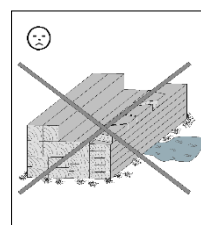
Chráňte drevo pred



dlhodobým



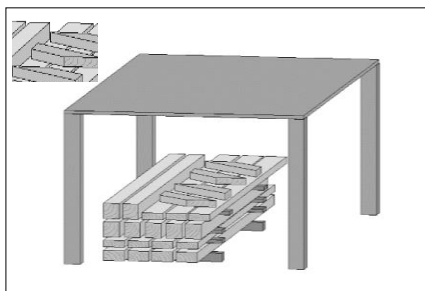
vlhkosťou



priamym slnečným žiarením  
kontaktom s pôdou

Následky nesprávneho skladovania:

- trhliny,
- deformácie a zvlnenie,
- práchnivenie (napadnutie škodcami a pod.).



Drevo skladujte tak, aby bolo chránené pred poveternostnými vplyvmi, a zabezpečte dostatočné vetranie!

Drevo je prírodný materiál. Rôznorodé sfarbenia, vetvičky a tvorba trhlínok sú bežné javy a nemajú žiadny vplyv na statiku.

V dôsledku extrémnych poveternostných podmienok, predovšetkým po dlhých obdobiach tepla, sa môžu tvoriť trhliny spôsobené vysušením. Tieto trhliny spôsobené vysušením nie sú v žiadnom prípade známkou nedostatočnej kvality ale prirodzeným javom a v závislosti od počasia sa môžu znova takmer úplne zaceliť. Okrem toho platí, že tieto trhliny spôsobené vysušením, ktoré sa vyskytujú v pozdĺžnom smere dreva, nemajú žiadny vplyv na pevnosť a zaťažiteľnosť materiálu.

##### 4.2. Balenie

Obalový materiál nevyhadzujte do komunálneho odpadu! Obaly z papiera, lepenky a vlnitej lepenky ako aj plastové obalové materiály vyhodte do príslušných kontajnerov na triedený zber odpadu.

##### 4.3. Ochrana dreva

Produkt je vyrobený z prírodnej suroviny, konkrétne z dreva. Z toho dôvodu je bezpodmienečne nutné zabezpečiť pravidelné a dostatočne účinné opatrenia na ochranu dreva. O vykonanie odborného ochranného ošetrenia dreva požiadajte odborníka na oblasť ochrany dreva.

Za vykonanie opatrení na ochranu dreva zodpovedá zákazník. Bez zabezpečenia predpísanej ochrany dreva nemožno uznať žiadne záručné nároky. Dodržiavajte aj príslušné ustanovenia uvedené v našich záručných podmienkach.

Dvere ošetrite zvnútra aj zvonku prostriedkom na ochranu dreva podľa vlastného výberu.



#### 4.4. Informácie, ktoré je nutné zohľadniť pred samotnou montážou!

##### Príprava podkladovej plochy

Pôda pod vyvýšeným záhonom musí byť vyrovnaná, vodorovná a v prirodzenom stave. Sypké pôdy je potrebné zhutniť, aby produkt nesadol do podložia, v opačnom prípade môže dôjsť k poškodeniam. Taktiež je nutné odstrániť mačinu.

##### Základy

Betónový základ nie je potrebný.

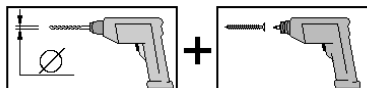
V záujme prevencie prenikania vlhkosti odspodu odporúčame medzi podklad a spodnú vrstvu fošní umiestniť izolačnú vrstvu z baliacej fólie, strešnej lepenky alebo iného podobného materiálu. Izolačná vrstva zo strešnej lepenky nie je súčasťou dodávky.

V záujme prevencie poškodení v dôsledku vetra musíte vyvýšený záhon ukotviť do zeme. Kotviace prostriedky nie sú súčasťou dodávky.

#### 4.5. Informácie, ktoré je nutné zohľadniť počas montáže!

Montáž vyvýšeného záhonu musia vykonávať minimálne 2 osoby.

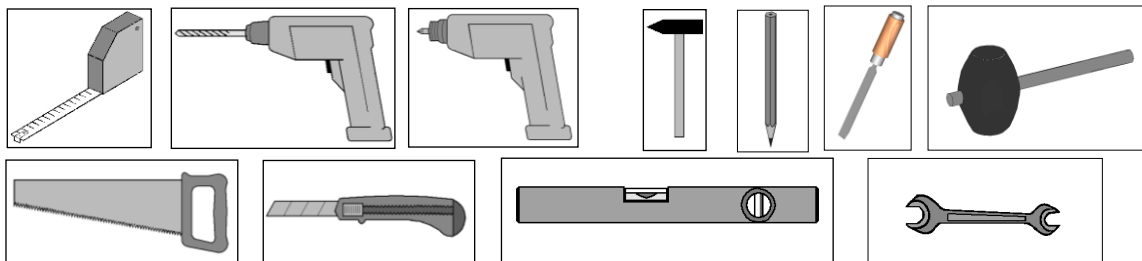
Otvory pre skrutkové spoje treba navŕtať vopred, aby nedošlo k poškodeniam drevených dielov! V návode vás na to znova upozorníme nasledujúcim označením:



Stenové fošne pospájajte tak, aby pero smerovalo smerom nahor. Pravouhlosť skontrolujte odmeraním uhlopriečok a nastavenie upravujte, kým nezískate rovnaké hodnoty.

#### 4.6. Nástroje

Pred začatím montáže si pripravte nasledujúce nástroje:



#### 4.7. Skratky

RW = zadná stena  
WS = hrúbka steny

### 5. Použitie a údržba

#### 5.1. Ochrana dreva

Nanášanie zvoleného prostriedku na ochranu dreva by ste mali opakovať v predpísaných intervaloch v súlade s návodom na jeho použitie, v opačnom prípade môže dôjsť k poškodeniam dreva.

Vonkajší povrch výrobku a predovšetkým miesta vystavené striekajúcej vode (približne 30 cm od horného okraja terénu) pravidelne čistite od prachu a nečistôt, aby ste zaručili dobré vyschnutie.

#### 5.2. Použitie

Vyvýšený záhon nikdy nenapíňajte zeminou/kompostom úplne, pretože tak by bol tlak na steny príliš veľký a došlo by k poškodeniam.

**Želáme vám veľa spokojnosti a radosti z vášho nového produktu od spoločnosti WEKA.**







weka Holzbau GmbH, Johannesstr. 16  
D-17034 Neubrandenburg  
Tel.: 0395 42908-0  
Fax: 0395 42908-83  
EMail: Info@weka-Holzbau.com

**MA Art.-Nr.: 800.0286.20.50**