



(D) Montageanleitung

(TR) Montaj talimatı

(RU) Инструкция по монтажу

(RO) Instrucțiuni de montaj

(GB) Assembly instructions

(IT) Istruzioni di montaggio

(CZ) Montážní návod

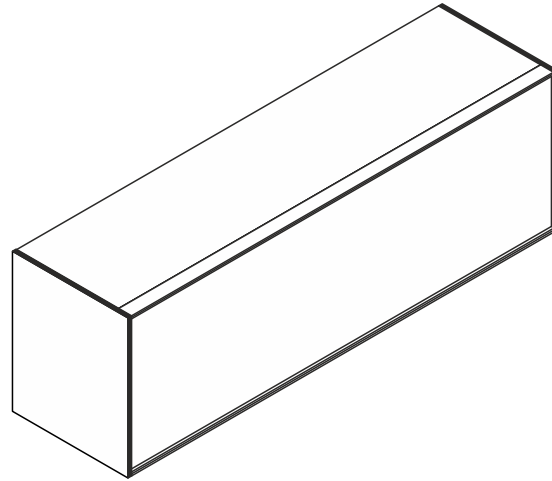
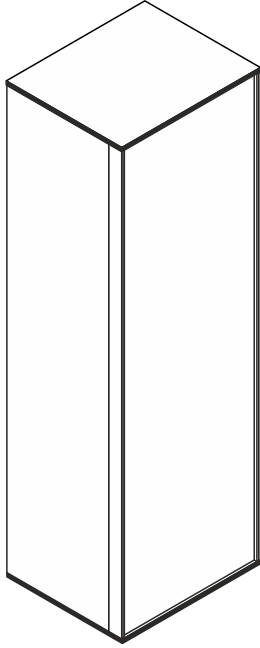
(PL) Instrukcja montażu

(FR) Notice de montage

(NL) Handleiding voor de montage

(HU) Szerelési útmutató

(SK) Návod na montáž



Art.Nr. : **0750_1**

Hängeschrank

REPC-Nr.:

Service • Assistenza • Dienstverlening • Servis
Servis • Szerviz • Сервисная служба

Beutel 1/3

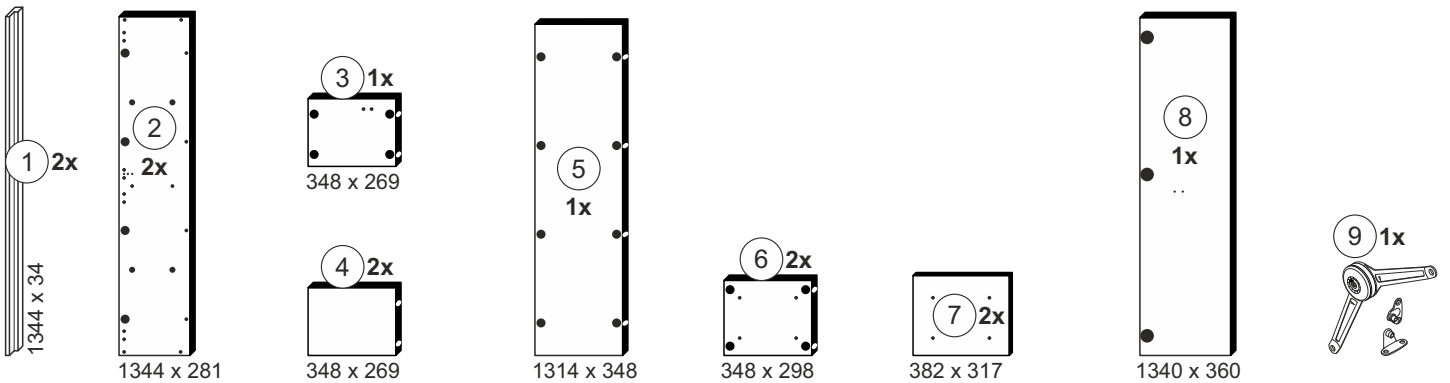
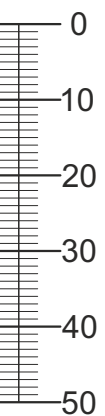
1-80 16x 3,5x13		1-174 4x 4,5x50		1-190 8x M4x20		1-200 2x 6,3x13		1-349 8x M4		2-10 28x	
2-20 28x		8-70 4x Ø8		8-90 2x		8-91 2x					

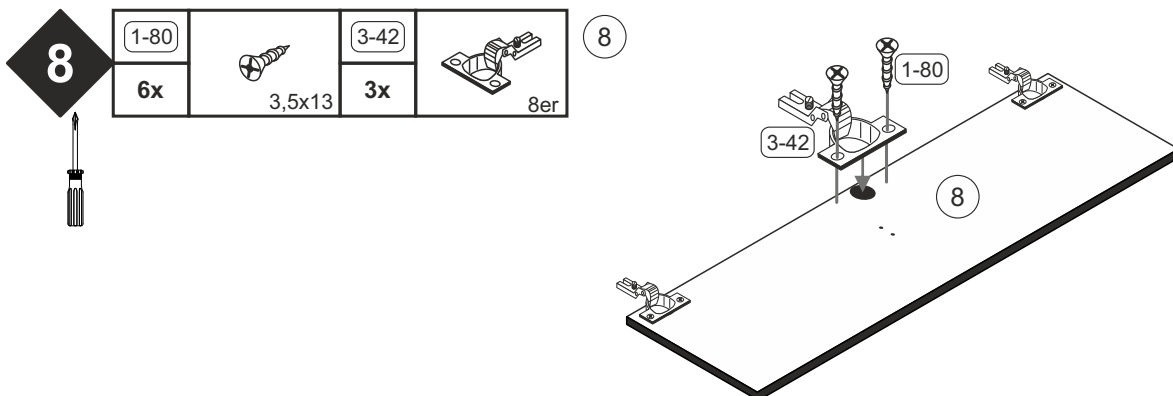
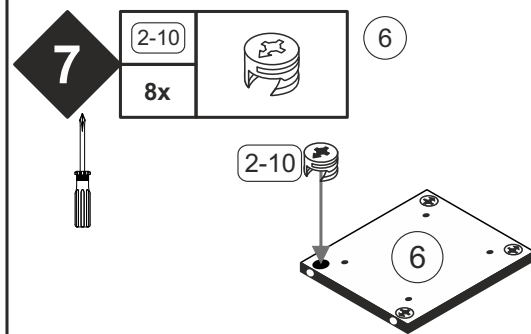
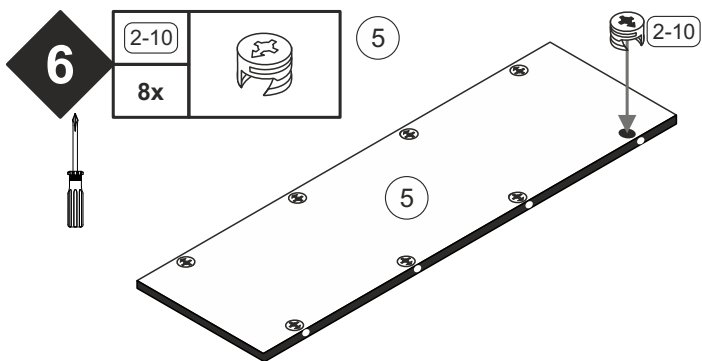
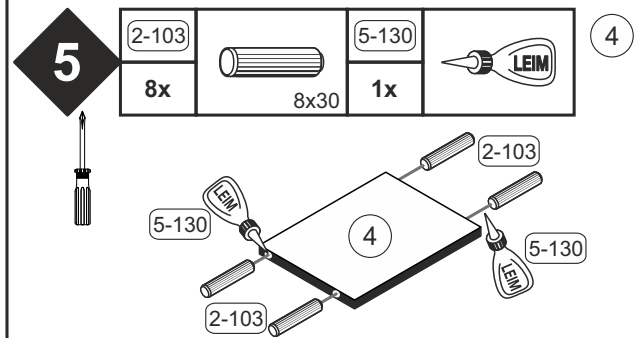
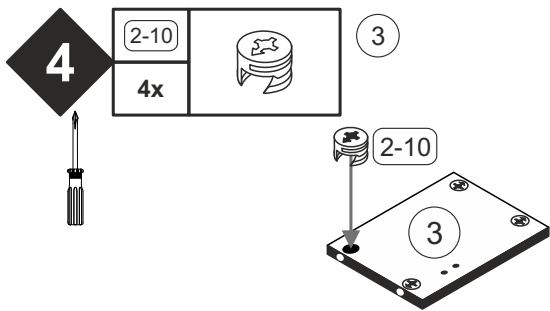
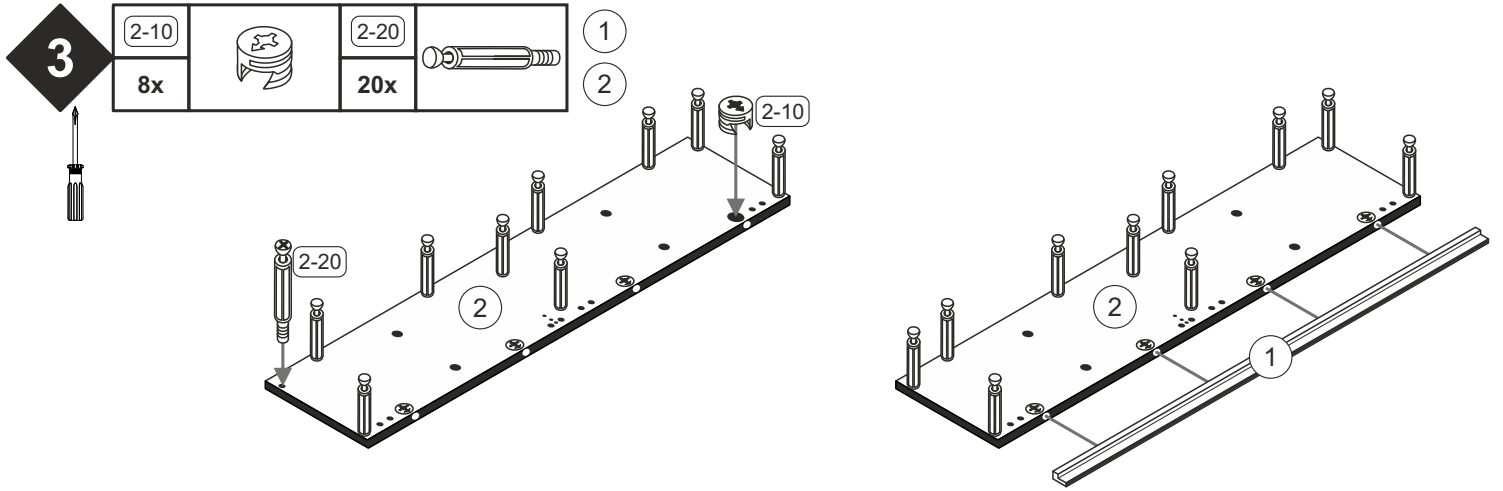
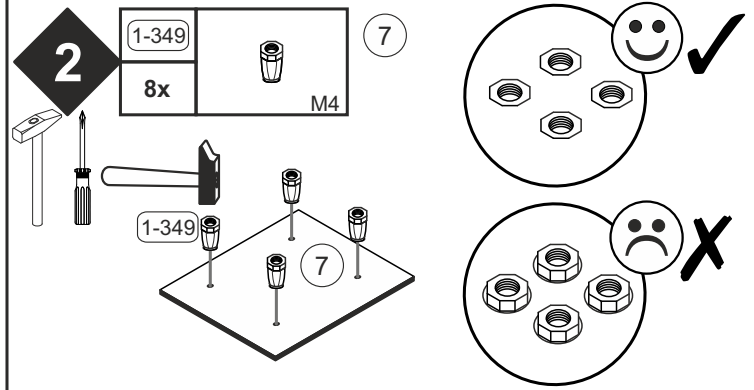
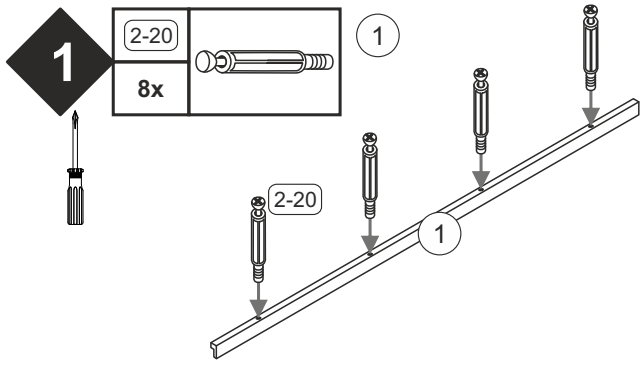
Beutel 2/3

3-07 1x		3-11 3x		3-42 3x 8er	
------------	--	------------	--	-------------------	--


Beutel 3/3


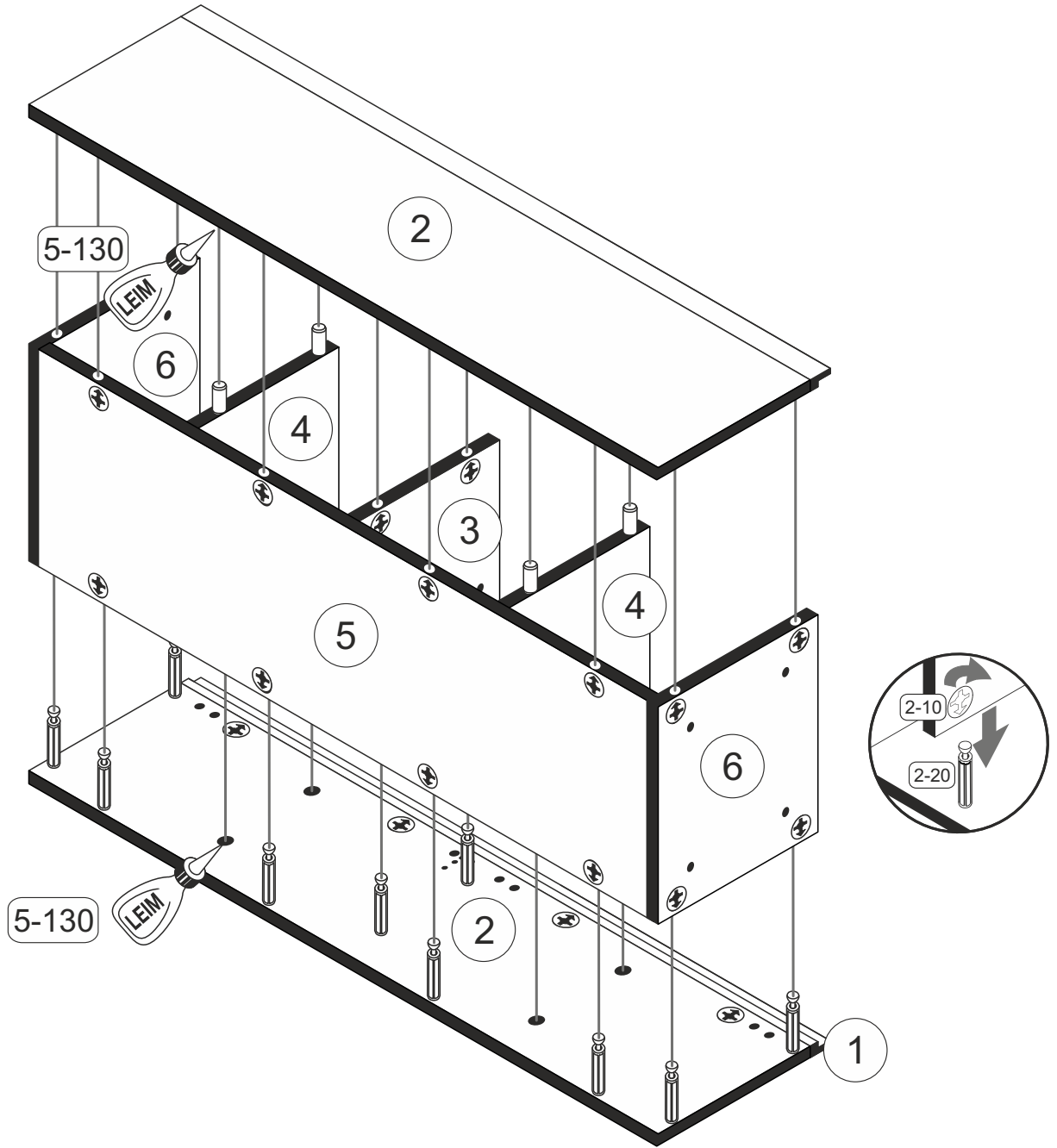
2-103 8x 8x30		3-130 2x		3-148 1x		3-149 1x		3-150 1x		3-157 1x	Push
5-130 1x											





9

5-130	
1x	

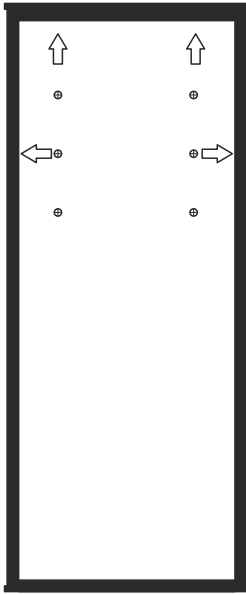


Schablone zum aufhängen

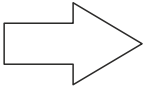
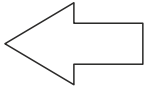
(hierzu die Ecken des Blattes in die Ecke zwischen Seite und Boden anlegen und mit einem Dorn die Löcher vorstechen.)



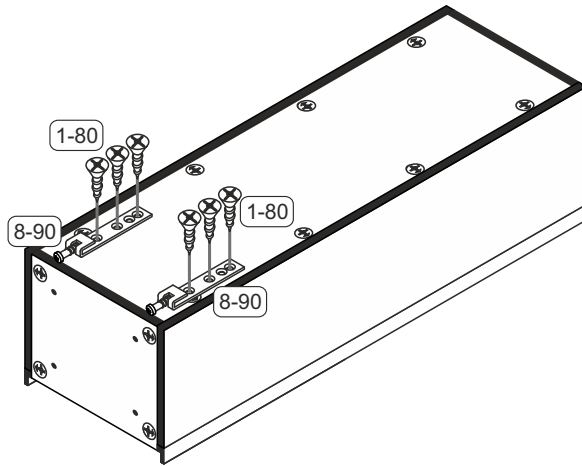
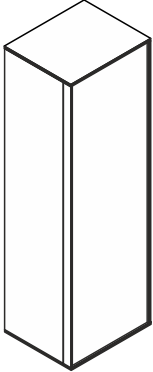
vertikale Aufhängung



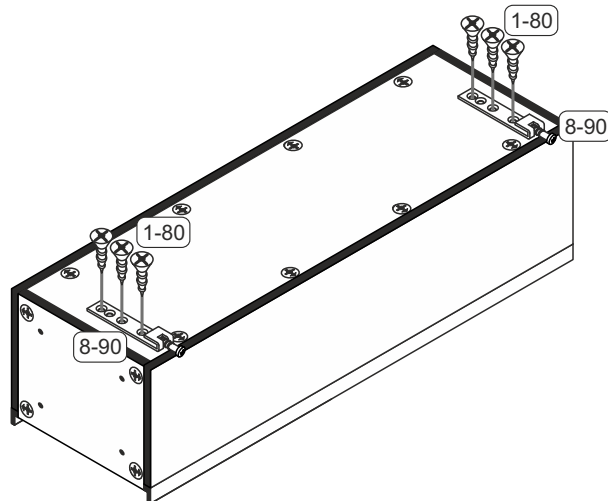
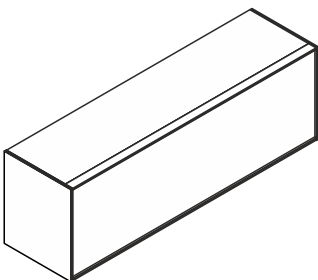
horizontale Aufhängung



1-80		8-90	
6x	3,5x13	2x	

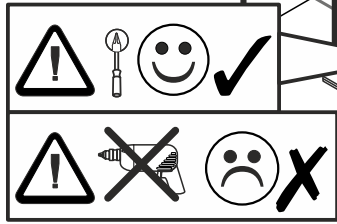
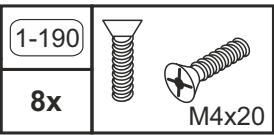


vertikalen Aufhängung

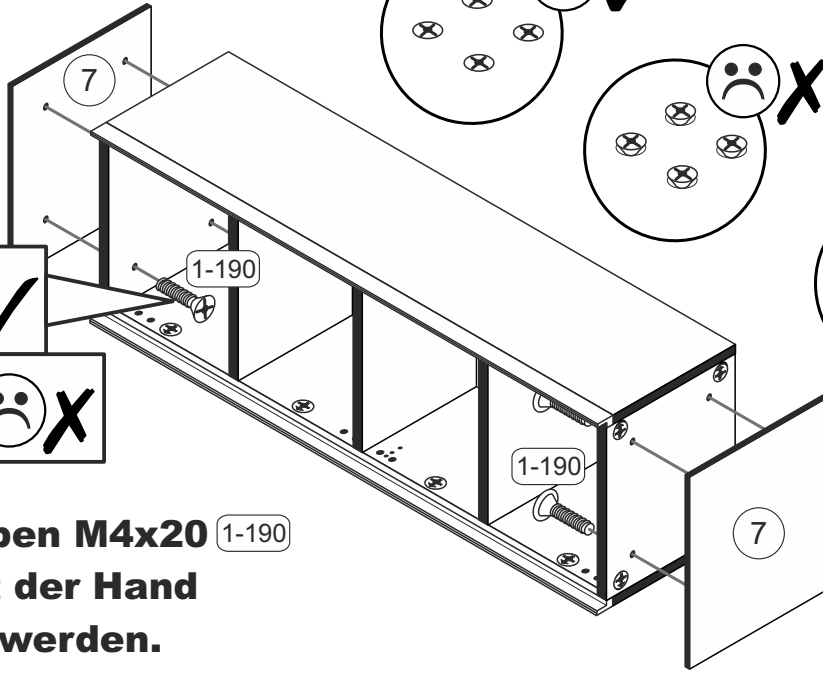


horizontale Aufhängung

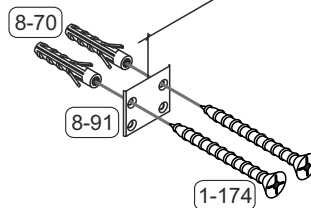
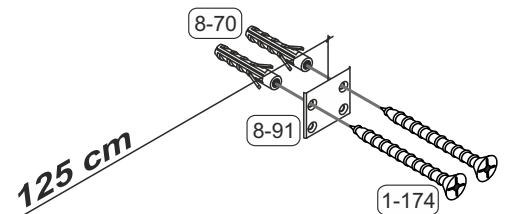
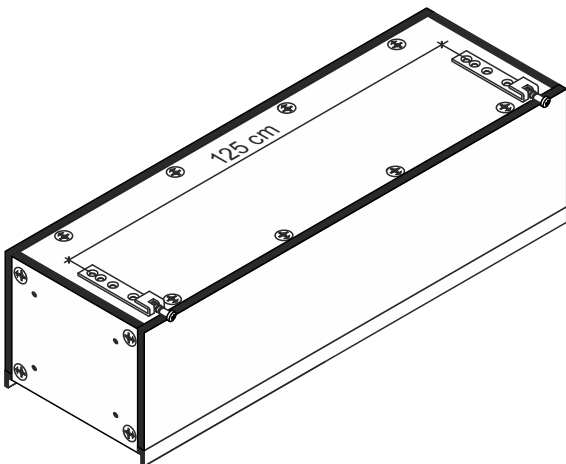
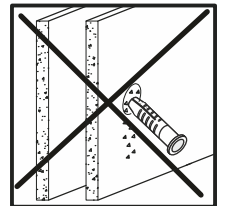
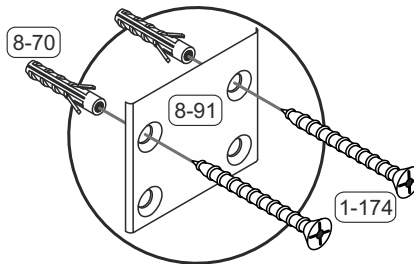
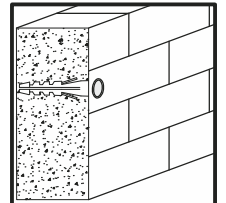
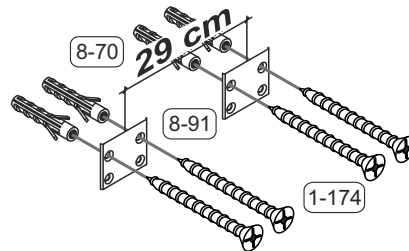
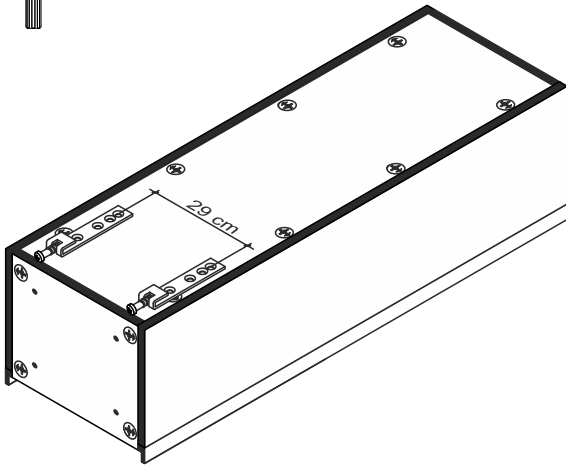
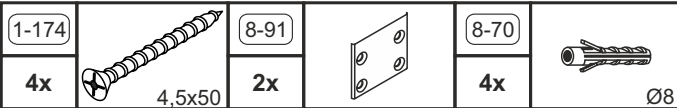
11



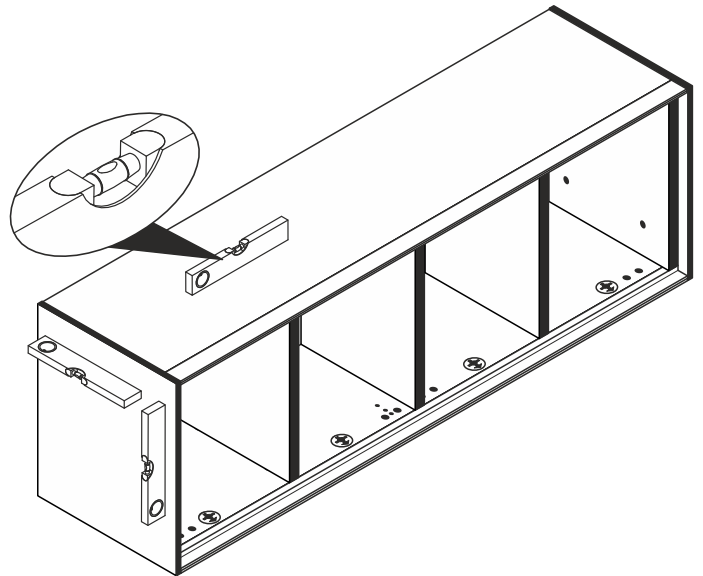
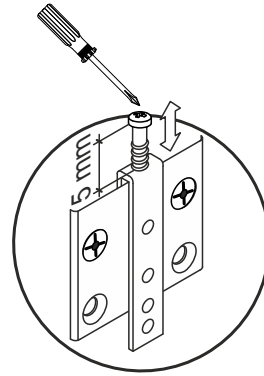
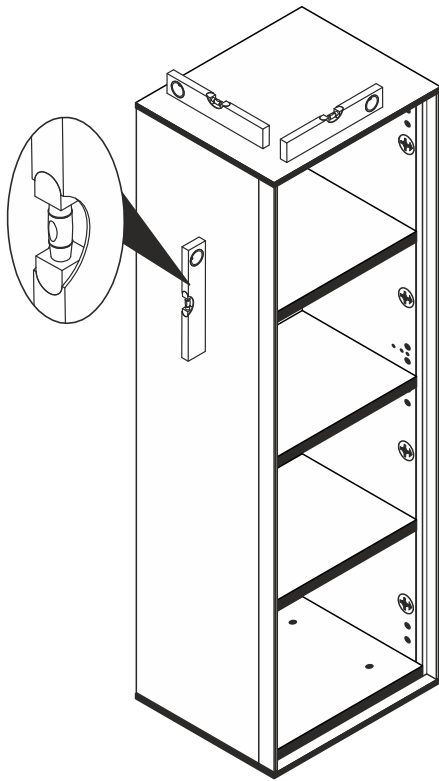
Die Schrauben M4x20 1-190
müssen mit der Hand
eingedreht werden.



12




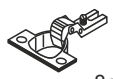
13

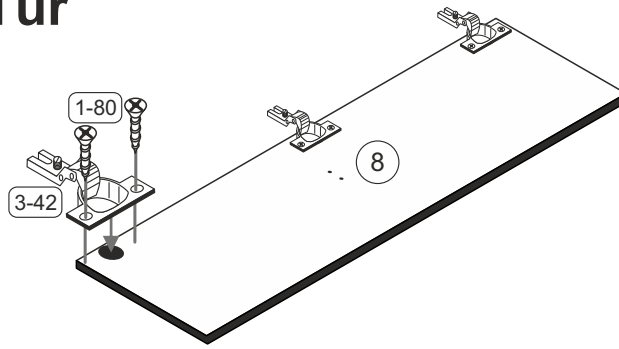


Achtung • Attention • Attenzione • Opgelet • Uwaga • Pozor • Figyelem • Atenție • Dikkat • Внимание	
(D)	Wandbefestigung dient als Kippschutz - unbedingt anbringen! Bei einigen Wandtypen kann ein Spezialdübel erforderlich sein!
(GB)	The wall fastening serves to prevent tipping - be absolutely sure to mount it! For certain wall types, a special wall plug may be necessary!
(FR)	La fixation murale sert de protection contre le basculement – à installer impérativement ! Pour certains types de murs il faut des chevilles spéciales !
(TR)	Duvardaki sabitleme, devrilmeye karşı bir emniyet tedbiridir ve mutlaka monte edilmelidir! Bazı duvar tiplerinde bunun için özel bir dübel gerekli olabilir!
(IT)	Il fissaggio alla parete serve da protezione anti-ribaltamento – attaccarla assolutamente! Per alcune strutture di parete può essere necessario un tassello speciale!
(NL)	Bevestiging aan de muur dient als kantelbescherming – zeker en vast bevestigen! Bij enkele muurtypes is een speciale plug misschien vereist!
(RU)	Обязательно установите крепление на стене во избежание опрокидывания! Для некоторых типов стен может потребоваться специальный дюбель!
(CZ)	Montáž na stěnu slouží jako ochrana proti převrnutí – bezpodmínečně umístěte! U některých typů stěn může být zapotřebí speciální hmoždinka!
(HU)	A terméket a falhoz kel rögzíteni, különben az felborulhat! Egyes faltípusoknál speciális tiplit kell használni!
(RO)	Sistemul de fixare la perete servește ca protecție la răsturnare - de montat obligatoriu! Pentru unele tipuri de pereți este posibil să fie necesar un diblu special!
(PL)	Mocowanie do ściany jest jednocześnie zabezpieczeniem przed przewróceniem – koniecznie zamontować! Do niektórych rodzajów ścian koniecznie zastosować specjalne kołki mocujące.
(SK)	Upevnenie na stenu slúži ako ochrana proti prevráteniu – bezpodmienečne použite! Pre niektoré druhy stien môže byť potrebná špeciálna hmoždinka!






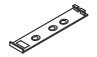

14

Optional mit Tür

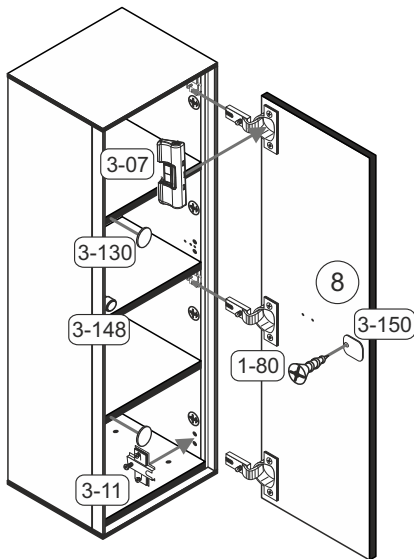
1-80		8
6x	3,5x13	
3-42		
3x	8er	



15

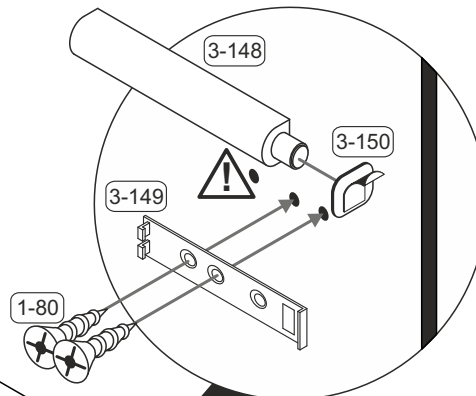
1-80		3-07		3-11		3-130		3-148		3-149	
3x	3,5x13	1x		3x		2x		1x		1x	
3-150		3-157	Push								
1x		1x									

R

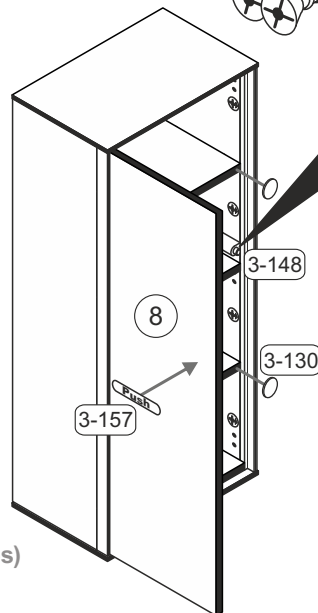


Bitte beachten:

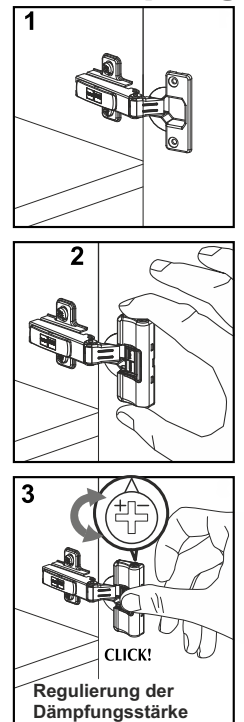
- 3-149 mit 1-80 an der Seite befestigen
- 3-148 seitlich eindrücken
- 3-150 auf 3-148 heften
- 3-150 Schutzfolie entfernen
- Tür schließen



L



Montage der Tüрдämpfung



Türen einstellen (Scharniere justieren)

Adjusting the doors (adjusting the hinges)

Régler les portes (ajuster les charnières)

Sistemare le porte (regolare le cerniere)

Deuren instellen (scharnieren afstellen)

Nastawić drzwi (wyregulować zawiasy)

Vyrovnejte dvířka (seřid'te závěsy)

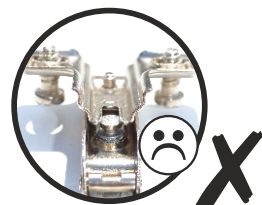
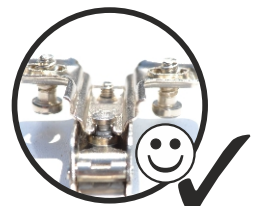
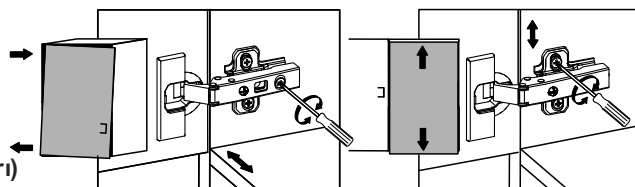
Nastavenie dverí (nastavenie závesov)

Állítsa be az ajtókat (állítsa be a zsanérokot)

Reglare usi (ajustare balamale)


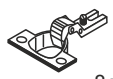
Kapıların ayarlanması (mentşelerin seviye ayarı)

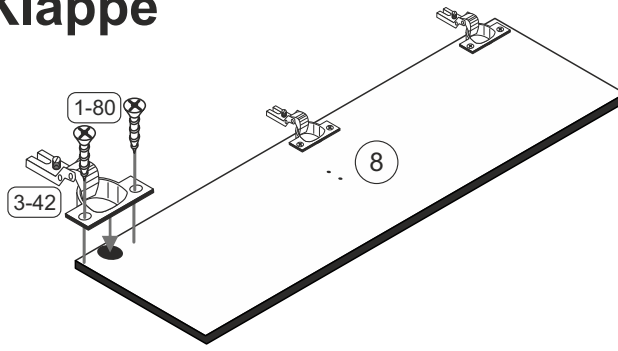
Регулировка дверей (регулировка шарнира)





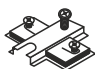

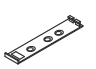



14

Optional mit Klappe

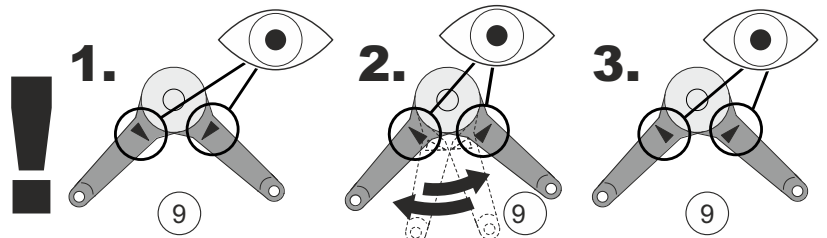
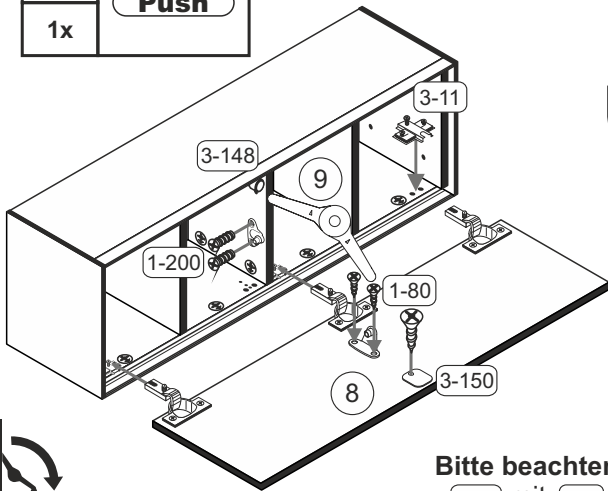
1-80		8
6x	3,5x13	
3-42		
3x	8er	



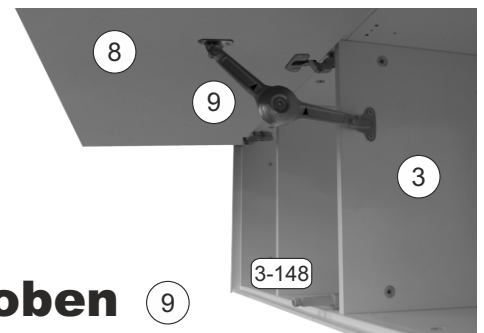
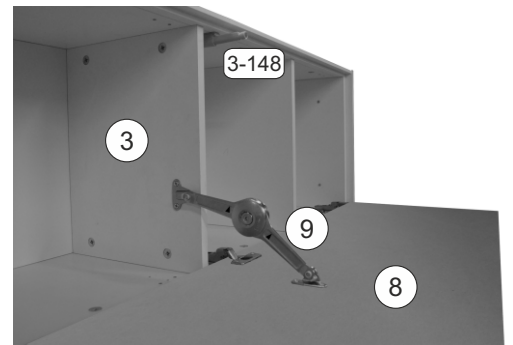
15

1-80		5x	3,5x13	1-200		2x	6,3x13	3-11		3x	3-148		1x	3-149		1x	3-150		1x	
3-157		1x	Push																	

Stütze unten 9

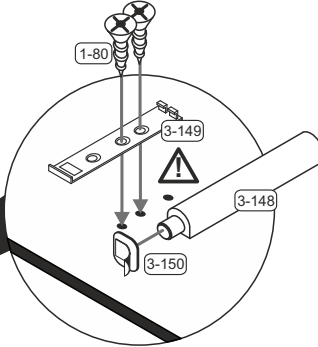


überdrehen

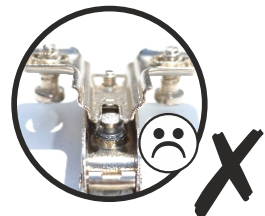
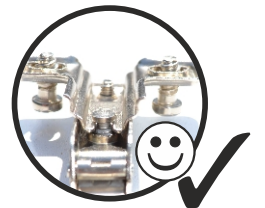
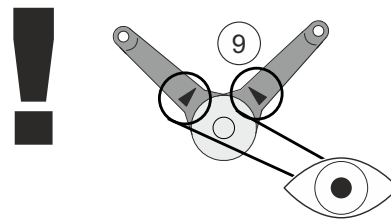
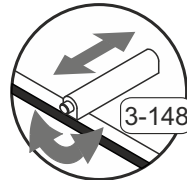


Bitte beachten:

- (3-149) mit (1-80) an der Seite befestigen
- (3-148) seitlich eindrücken
- (3-150) auf (3-148) heften
- (3-150) Schutzfolie entfernen
- Klappe schließen



Stütze oben 9



Türen einstellen (Scharniere justieren)

Adjusting the doors (adjusting the hinges)

Régler les portes (ajuster les charnières)

Sistemare le porte (regolare le cerniere)

Deuren instellen (scharnieren afstellen)

Nastawić drzwi (wyregulować zawiasy)

Vyrovnejte dvířka (seřid'te závěsy)

Nastavenie dverí (nastavenie závesov)

Állítsa be az ajtókat (állítsa be a zsanérokot)

Reglare usi (ajustare balamale)

Kapıların ayarlanması (mentşelerin seviye ayarı)

Регулировка дверей (регулировка шарнира)

