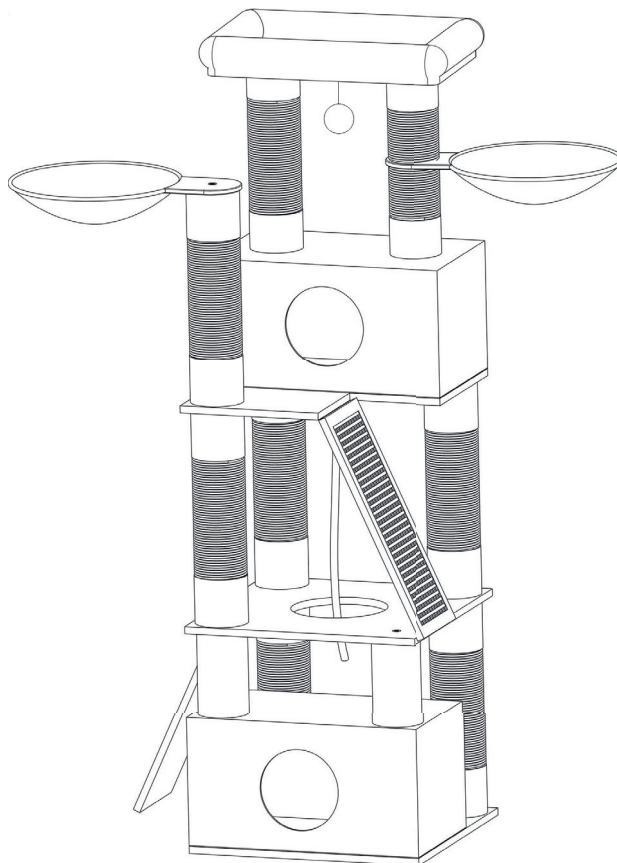


ABUKI

WD-230217-01



Gebrauchsanleitung

Kratzbaum Lilly

Anleitung/Version:

wT-00039/310823

Bestell-Nr.: 27395647

Nachdruck, auch auszugsweise, nicht gestattet!

Inhaltsverzeichnis



Lesen Sie diese
Gebrauchsanleitung
sorgfältig durch, bevor

Sie das Produkt zum ersten Mal verwenden, und führen Sie die Anleitung während der Verwendung des Produkts immer griffbereit bei dem Produkt mit. Die in dieser Gebrauchsanleitung enthaltenen Anweisungen und Hinweise müssen bei der Verwendung des Produkts stets beachtet werden.

Diese Gebrauchsanleitung muss allen Personen zur Verfügung gestellt werden, die das Produkt verwenden. Das gilt auch im Fall eines Weiterverkaufs.

Für Unfälle oder Schäden aufgrund einer Nichtbeachtung der Gebrauchsanleitung oder der in ihr enthaltenen Sicherheitshinweise können wir keinerlei Haftung übernehmen. Die Herstellergarantie erlischt, wenn am Produkt irgendwelche strukturellen Änderungen vorgenommen werden.

Begriffserklärung DE-3

Sicherheitshinweise . . . DE-4

Lieferung DE-6

Lieferumfang DE-7

Lieferung kontrollieren . DE-7

Montage DE-8

Auspacken DE-8

Aufbau DE-8

Reinigung DE-13

Umweltschutz DE-14

Produkt umweltgerecht

entsorgen DE-14

Unser Beitrag zum Schutz der

Ozonschicht DE-14

Technische Daten DE-15

Service DE-16

Beratung, Reklamation und

Bestellung DE-16

Retoure DE-17

Sicherheit DE-3

Bestimmungsgemäßer

Gebrauch DE-3

Sicherheit

Bestimmungsgemäßer Gebrauch

Bei dem hier beschriebenen Produkt handelt es sich um einen Kratzbaum als Spiel- und Ruhemöglichkeit für Katzen. Er ist nicht als Leiterersatz oder Turngerät für Kinder geeignet.

Das Produkt ist nur zur Verwendung im privaten Wohnbereich vorgesehen. Es ist nicht für den Außenbereich geeignet.

Die maximale Belastung beträgt 15 kg.

Das Produkt ist nur für den privaten Gebrauch gedacht. Es ist nicht für den Einsatz im gewerblichen Bereich konzipiert.

Schäden durch nicht bestimmungsgemäßen Gebrauch sind von der Gewährleistung ausgeschlossen.

Begriffserklärung

Folgende Signalbegriffe finden Sie in dieser Gebrauchsanleitung.

WARNUNG!


Dieser Signalbegriff bezeichnet eine Gefährdung mit einem mittleren Risikograd, die, wenn sie nicht vermieden wird, den Tod oder eine schwere Verletzung zur Folge haben kann.

VORSICHT!

Dieser Signalbegriff bezeichnet eine Gefährdung mit einem niedrigen Risikograd, die, wenn sie nicht vermieden wird, eine geringfügige oder mäßige Verletzung zur Folge haben kann.

HINWEIS

Dieser Signalbegriff warnt vor möglichen Sachschäden.

 Dieses Symbol verweist auf nützliche Zusatzinformationen.

Sicherheitshinweise

In diesem Kapitel finden Sie allgemeine Sicherheitshinweise, die Sie zu Ihrem eigenen Schutz und zum Schutz Dritter stets beachten müssen. Beachten Sie auch die Warnhinweise in den einzelnen Kapiteln zu Inbetriebnahme, Bedienung, Aufbau etc.

Eine unsachgemäße Montage des Kratzbaums kann Gefahren verursachen. Befolgen Sie genau die Montageanweisungen.

Verwenden Sie den Kratzbaum erst, wenn alle Teile richtig angebracht wurden. Der Kratzbaum muss ordnungsgemäß anhand der Montageanweisungen montiert werden.

Ein Nichtbeachten der in dieser Gebrauchsanleitung aufgeführten Gefahrenhinweise, Warnungen und Vorsichtsmaßnahmen kann zu schweren oder gar tödlichen Verletzungen oder zu Sachschäden führen.



WARNUNG!

Verletzungsgefahr!

Bei nicht sachgemäßer oder nicht bestimmungsgemäßer Verwendung setzen Sie sich selbst und/oder andere der Gefahr schwerer Verletzungen aus.

- Belasten Sie das Produkt nicht mit mehr als 15 kg.
- Stellen Sie das Produkt nicht auf Treppen.
- Stellen Sie das Produkt nur auf einen sauberen, ebenen, waagerechten, festen und unbeweglichen Untergrund.
- Stellen Sie das Produkt so auf, dass es sicher und waagrecht steht.
- Sichern Sie das Produkt so, dass ein Umstürzen verhindert wird.
- Steigen Sie nicht auf das Produkt.
- Lassen Sie Kinder nicht auf das Produkt steigen.
- Lassen Sie Kinder nicht mit der Verpackung spielen. Kinder können sich beim Spielen in der Verpackungsfolie

verfangen und ersticken,
oder sich an der Umverpackung verletzen.

- Achten Sie darauf, dass Kinder nicht den Kopf in die Einstiegsöffnung von vorhandenen Baumhöhlen stecken.
 - Verändern Sie die Konstruktion des Produkts nicht.
-

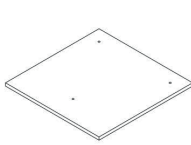
HINWEIS

Beschädigungsgefahr!

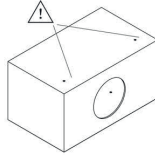
Unsachgemäßer Umgang mit dem Produkt kann zu Beschädigungen des Produkts führen.

- Gehen Sie bei der Montage des Produkts sorgfältig vor.
 - Halten Sie sich bei der Montage des Produkts an die Anleitung.
 - Kontrollieren Sie alle Schraubenverbindungen in regelmäßigen Abständen auf festen Sitz.
 - Verwenden Sie zur Reparatur nur Original- oder gleichwertige Ersatzteile.
 - Zum Auspacken keine scharfen oder spitzen Gegenstände verwenden.
-

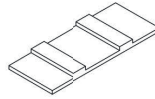
Lieferung



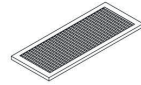
A



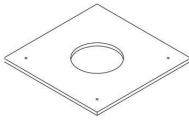
B



C



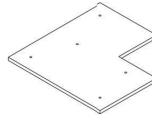
D



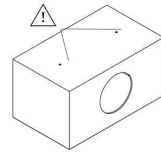
E



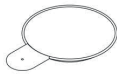
F



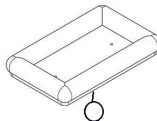
G



H



I x 2



J



K



L x 6



19.5cm

M x 2



18cm

N x 2



24.5cm

O x 8



M8x40

① x 12



M8x20

② x 4



M8x35

③ x 18



M8x60

④ x 5



M8x60x25

⑤ x 1

Lieferumfang

- (A) Bodenplatte
- (B) Baumhöhle
- (C) Treppe
- (D) Kratzbrett
- (E) Etagenbrett mit Loch
- (F) Spielseil
- (G) Etagenbrett
- (H) Baumhöhle
- (I) Liegemulde rund (2×)
- (J) Liegemulde mit Spielball
- (K) Sisalsäule 40 cm
- (L) Sisalsäule 45 cm (6×)
- (M) Sisalsäule 19,5 cm (2×)
- (N) Säule 18 cm (2×)
- (O) Säule 24,5 cm (8×)
- (1) Schraube M8 × 40 mm (12×)
- (2) Schraube M8 × 20 mm (4×)
- (3) Schraube M8 × 35 mm (18×)
- (4) Gewindestange M8 × 60 mm (5×)
- (5) Innensechskantschlüssel

Lieferung kontrollieren



WARNUNG!

Produkt nicht verwenden, wenn es einen sichtbaren Schaden aufweist.

1. Transportieren Sie das Produkt an einen geeigneten Standort und packen Sie es aus.
2. Entfernen Sie alle Verpackungsteile, Kunststoffprofile, Klebestreifen und Schaumpolster.
3. Prüfen Sie, ob die Lieferung vollständig ist.
4. Kontrollieren Sie, ob das Produkt Transportschäden aufweist.
5. Sollte die Lieferung unvollständig sein oder das Produkt einen Transportschaden aufweisen, nehmen Sie Kontakt mit Ihrem Versandhaus auf (siehe „Service“ auf Seite DE-16).

Montage

Auspacken

WARNUNG!

Erstickungsgefahr!

Kinder können sich in der Verpackungsfolie verfangen oder Kleinteile verschlucken und ersticken.

- Kinder nicht mit der Verpackungsfolie spielen lassen.
 - Kinder daran hindern, Kleinteile vom Produkt abzunehmen oder aus dem Zubehörbeutel zu nehmen und in den Mund zu stecken.
-

VORSICHT!

Verletzungsgefahr!

Unsachgemäßer Umgang mit dem Produkt kann zu Verletzungen führen.

- Das Produkt ist schwer und unhandlich. Beim Transport die Hilfe einer weiteren Person in Anspruch nehmen.
-

HINWEIS

Beschädigungsgefahr!

Unsachgemäßer Umgang mit dem Produkt kann zu Beschädigungen führen.

- Zum Auspacken keine scharfen oder spitzen Gegenstände verwenden.
-

Aufbau

WARNUNG!

Verletzungsgefahr!

Bei nicht sachgemäßer oder nicht bestimmungsgemäßer Verwendung setzen Sie sich selbst und/oder andere der Gefahr schwerer Verletzungen aus.

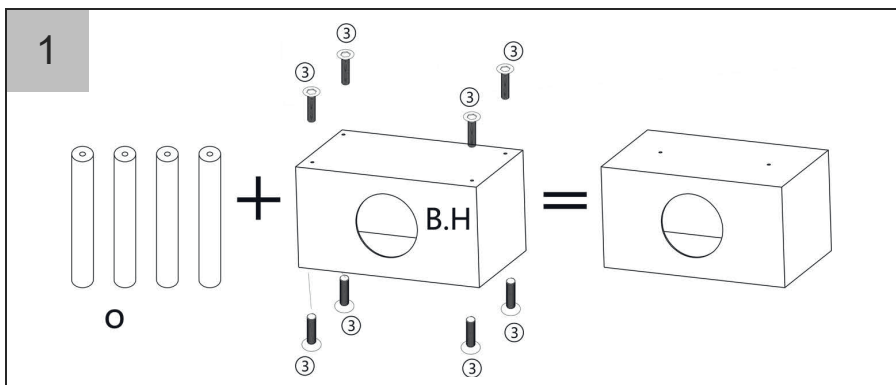
- Verschrauben Sie alle Verbindungen so, wie in der Abbildung gezeigt.
- Montieren Sie alle Schrauben von Hand, und ziehen Sie erst danach alle Verbindungen fest.

- Stellen Sie den Kratzbaum so auf, dass er sicher und waagrecht steht. Bedenken Sie, dass lebhaftere Tiere kraftvoll springen. Sichern Sie daher den Kratzbaum so, dass ein Umstürzen verhindert wird.

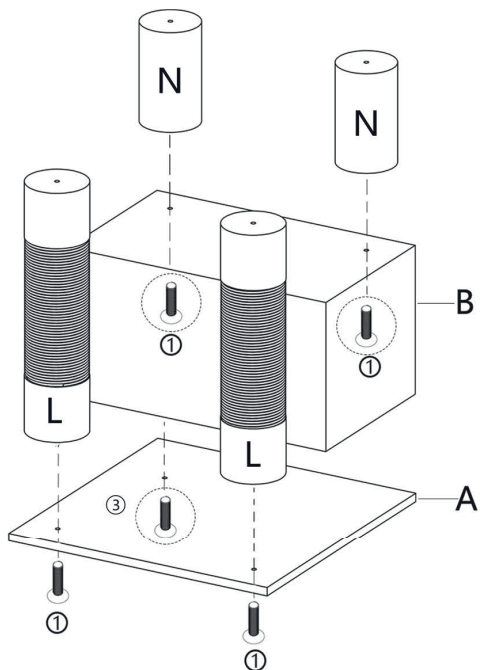
i Bei der Montage die Hilfe einer weiteren Person in Anspruch nehmen.

- Stabilisieren Sie die Ecken der Baumhöhlen (B) und (H) mit den Säulen (O).

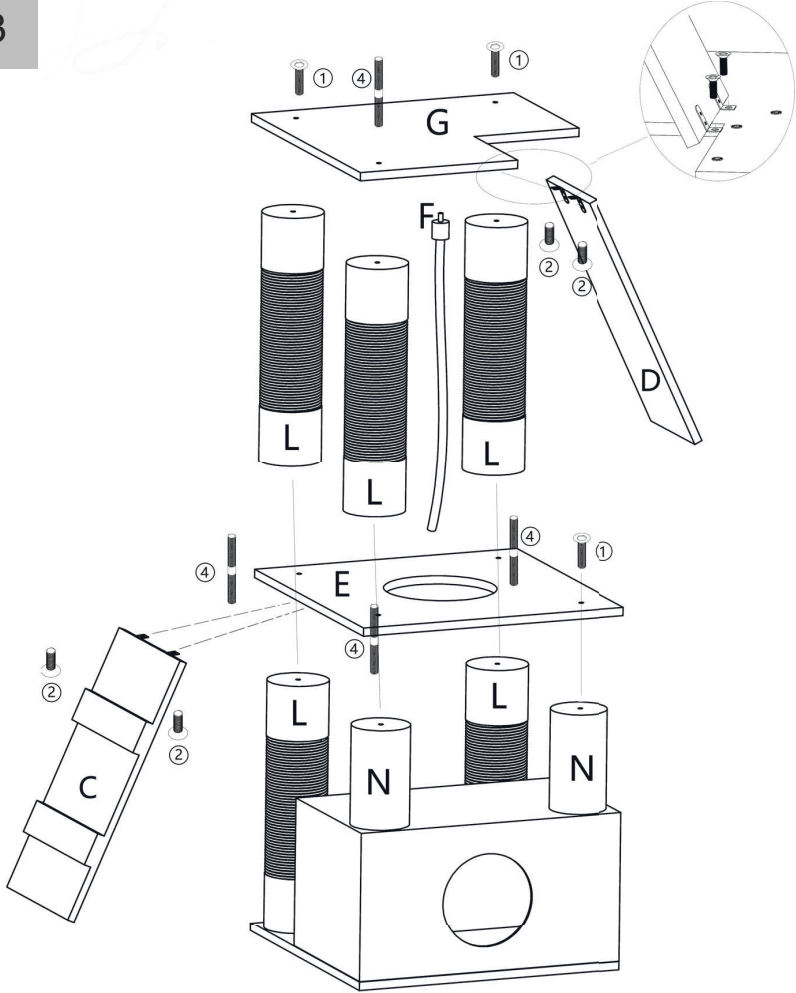
- Fixieren Sie die Säulen mit den Schrauben (3) in den Ecken.
- Sorgen Sie für eine ausreichend weiche Montagefläche (z.B. Teppich, Decke), um Schäden am Produkt zu vermeiden.
- Schrauben Sie die Teile wie in den Abbildungen gezeigt zusammen. Beginnen Sie mit der Bodenplatte (A) und setzen dann das Produkt von unten nach oben zusammen.
- Achten Sie auf die korrekte Ausrichtung der Bodenplatte.
- Ziehen Sie am Ende die Schraubverbindungen mithilfe des Innensechskantschlüssels (5) fest.



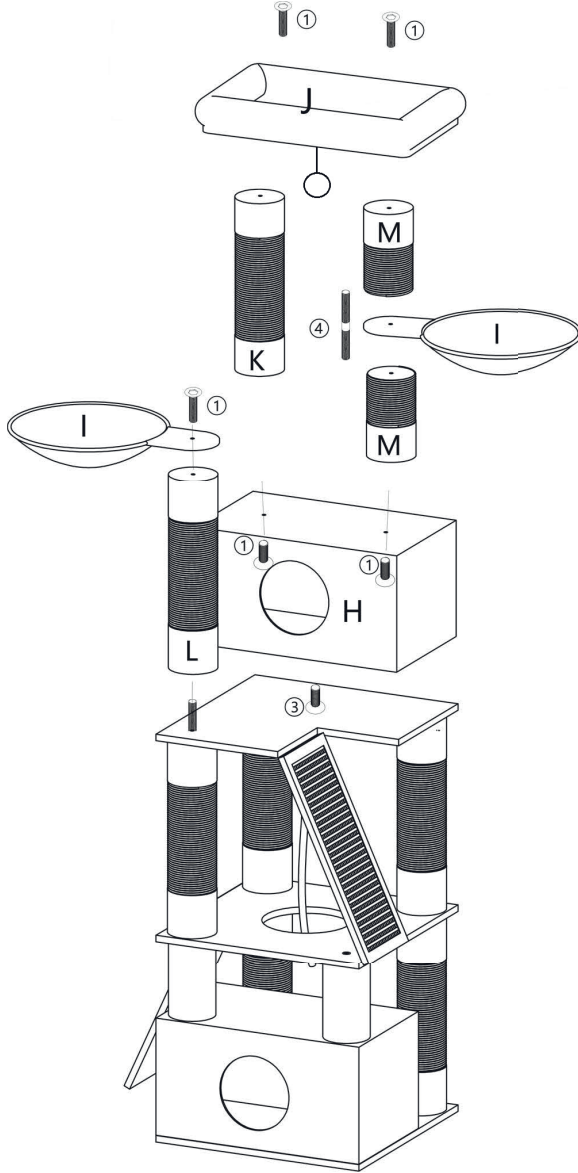
2



3



4



Reinigung



VORSICHT!

Risiken durch chemische Stoffe

- Scharfe oder ätzende Reinigungsmittel können für Menschen oder Tiere gesundheitsschädigend sein.
-

- Verwenden Sie zur Reinigung Wasser und pH-neutrale Seifenlauge.

Umweltschutz

Produkt umweltgerecht entsorgen

Dieses Produkt gehört nicht in den Hausmüll! Entsorgen Sie es fachgerecht. Informationen dazu erhalten Sie beim zuständigen Abfallbeseitigungsverband.

Unser Beitrag zum Schutz der Ozonschicht



Unsere Verpackungen werden aus umweltfreundlichen, wiederverwertbaren Materialien hergestellt:

- Außenverpackung aus Pappe
- Formteile aus geschäumtem, FCKW-freiem Polystyrol (PS)
- Folien und Beutel aus Polyethylen (PE)

Wenn Sie sich von der Verpackung trennen möchten, entsorgen Sie diese bitte umweltfreundlich.

Technische Daten

Importeur	AproductZ GmbH Werner-Otto-Straße 1–7 22179 Hamburg, Germany
Marke	Abuki
Produktbezeichnung	Kratzbaum Lilly
Modell	WD-230217-01
Artikelnummer	27395647
Rohstoffnummer	30261464
Max. Belastung	15 kg

Service

Bitte beachten! Sie sind für den einwandfreien Zustand des Produktes und die fachgerechte Benutzung verantwortlich.

- Wenn Sie wegen eines Bedienfehlers den Kundendienst rufen, so ist der Besuch auch während der Gewährleistungs-/Garantiezeit für Sie mit Kosten verbunden.

Für diesen Artikel gilt die gesetzliche Gewährleistung von 24 Monaten.

Durch Nichtbeachtung dieser Gebrauchsanleitung verursachte Schäden können leider nicht anerkannt werden.

Damit wir Ihnen schnell helfen können, nennen Sie uns bitte:

Produktbezeichnung	Modell	Bestellnummer
Kratzbaum Lilly	WD-230217-01	27395647

Beratung, Reklamation und Bestellung

Wenden Sie sich bitte an die Produktberatung Ihres Versandhauses, wenn

- die Lieferung unvollständig ist,
- das Produkt Transportschäden aufweist,
- Sie Fragen zu Ihrem Produkt haben,
- oder Sie Informationen zur Entsorgung/Rücknahme haben (siehe „Umweltschutz“ auf Seite DE-14).

Kunden in Deutschland

- Wenden Sie sich bitte an unseren Technik-Service:
Telefon 040 36 03 33 50
E-Mail: baumarkt@otto.de

Kunden außerhalb Deutschlands

- Wenden Sie sich bitte an das Kundencenter oder die Produktberatung Ihres Versandhauses.

Importiert von

AproductZ GmbH
Werner-Otto-Straße 1–7
22179 Hamburg
Deutschland

Retoure

- Heben Sie mindestens für die Dauer des Rückgaberechts nach Möglichkeit die Originalverpackung auf.
- Für eine Retoure das Produkt unbedingt und gut verpackt im Originalkarton zurücksenden, um Schäden auf dem Rücktransport zu vermeiden.