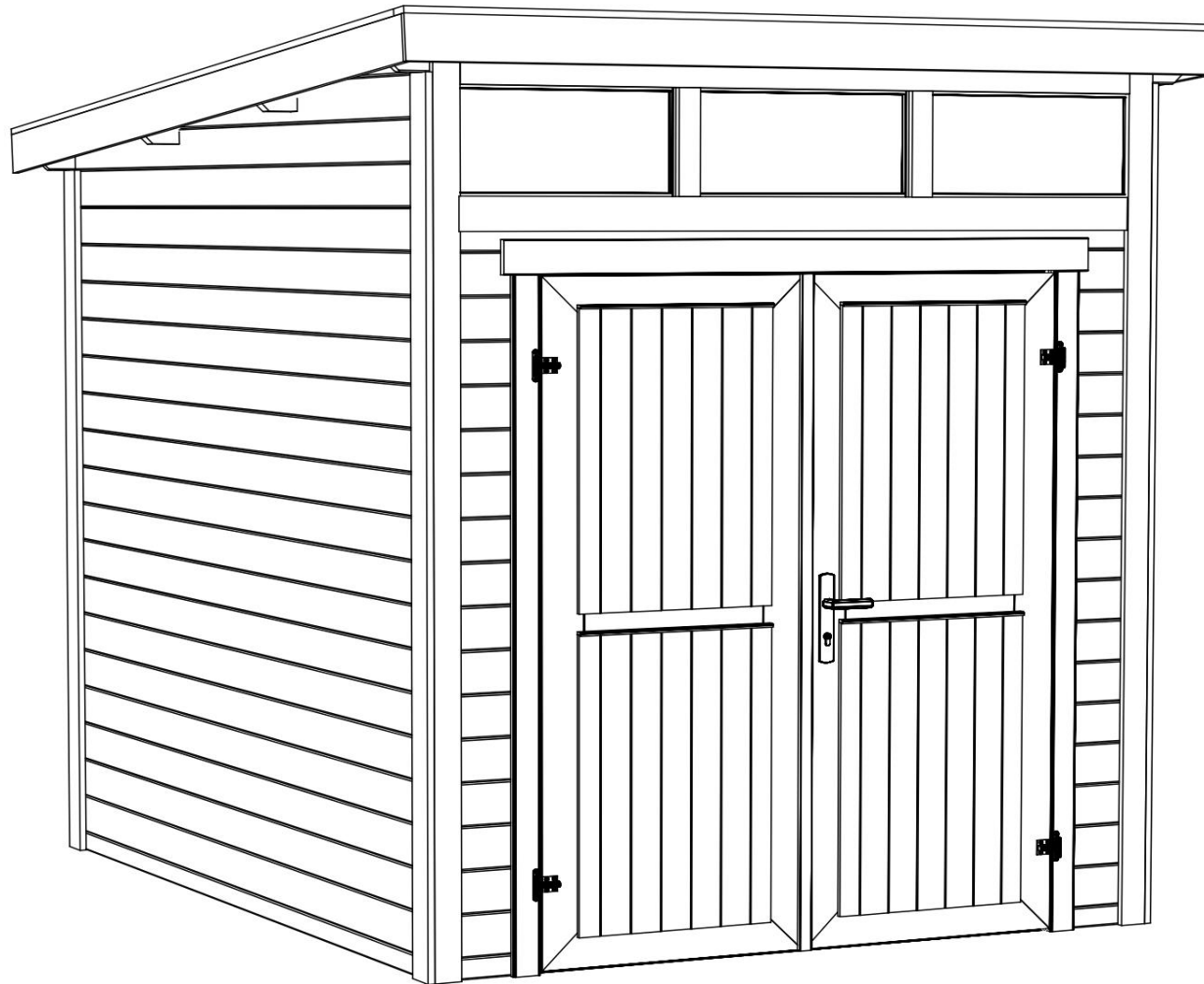
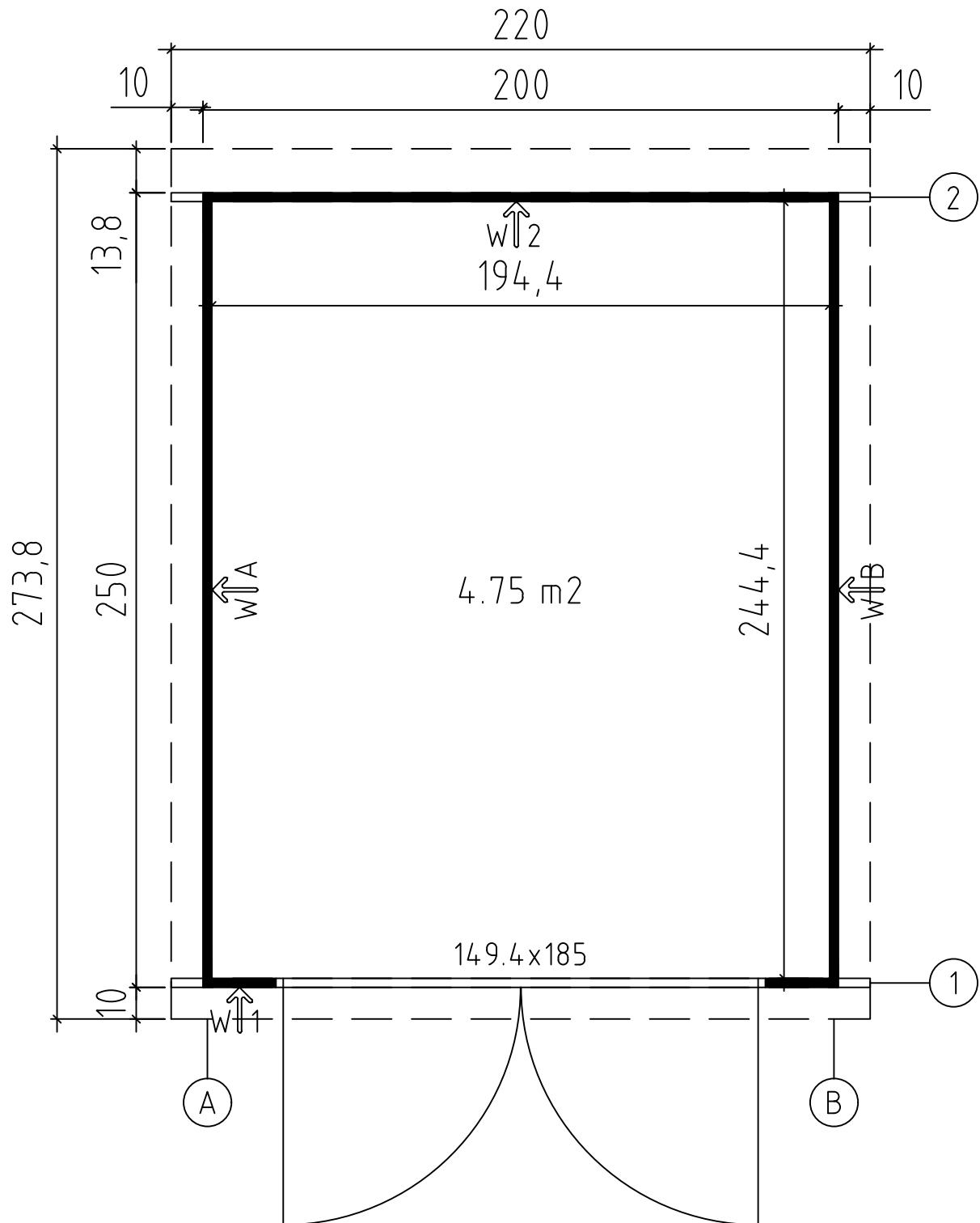


Kibo 2
Art. Nr. 2851396
1/6

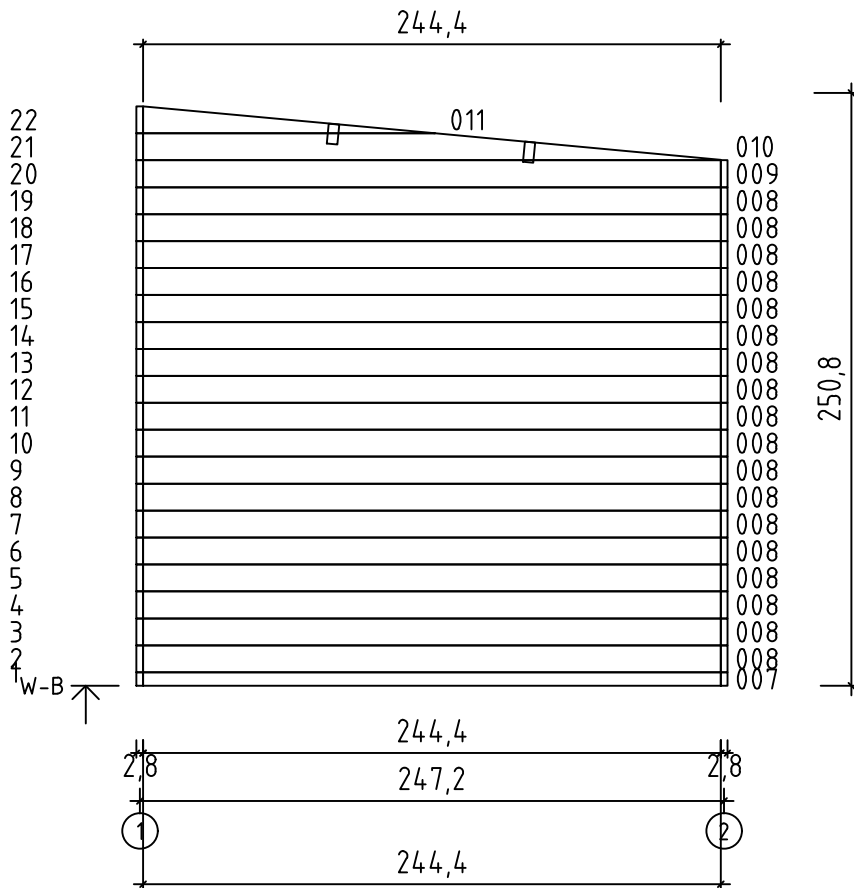
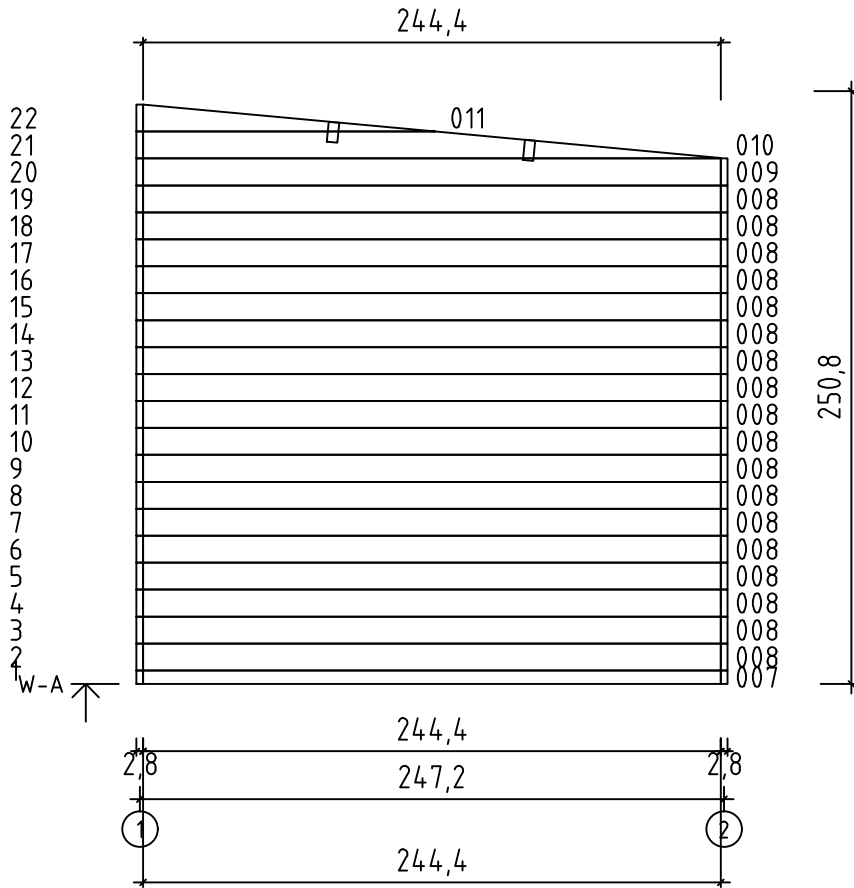


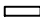







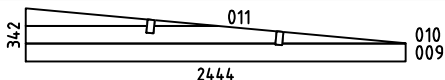
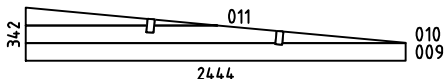
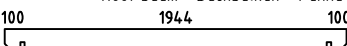

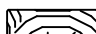
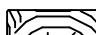
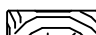
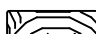
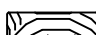
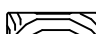
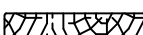
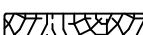
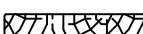


24.11.2021

Groundplan - Grundplan - Plan de masse -
Planimetria - Plattegrond - Põhiplaan



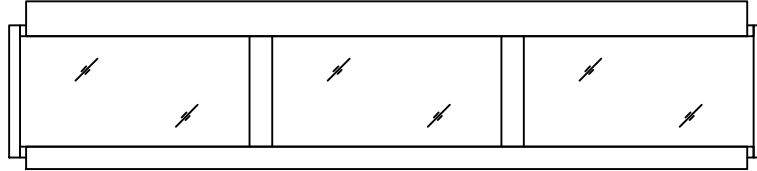
Art. Nr. 2851396

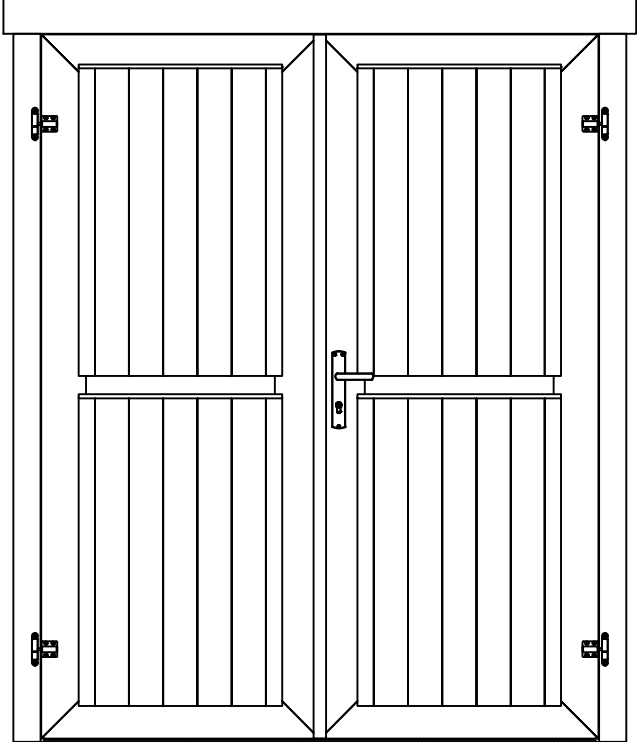
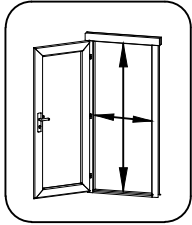







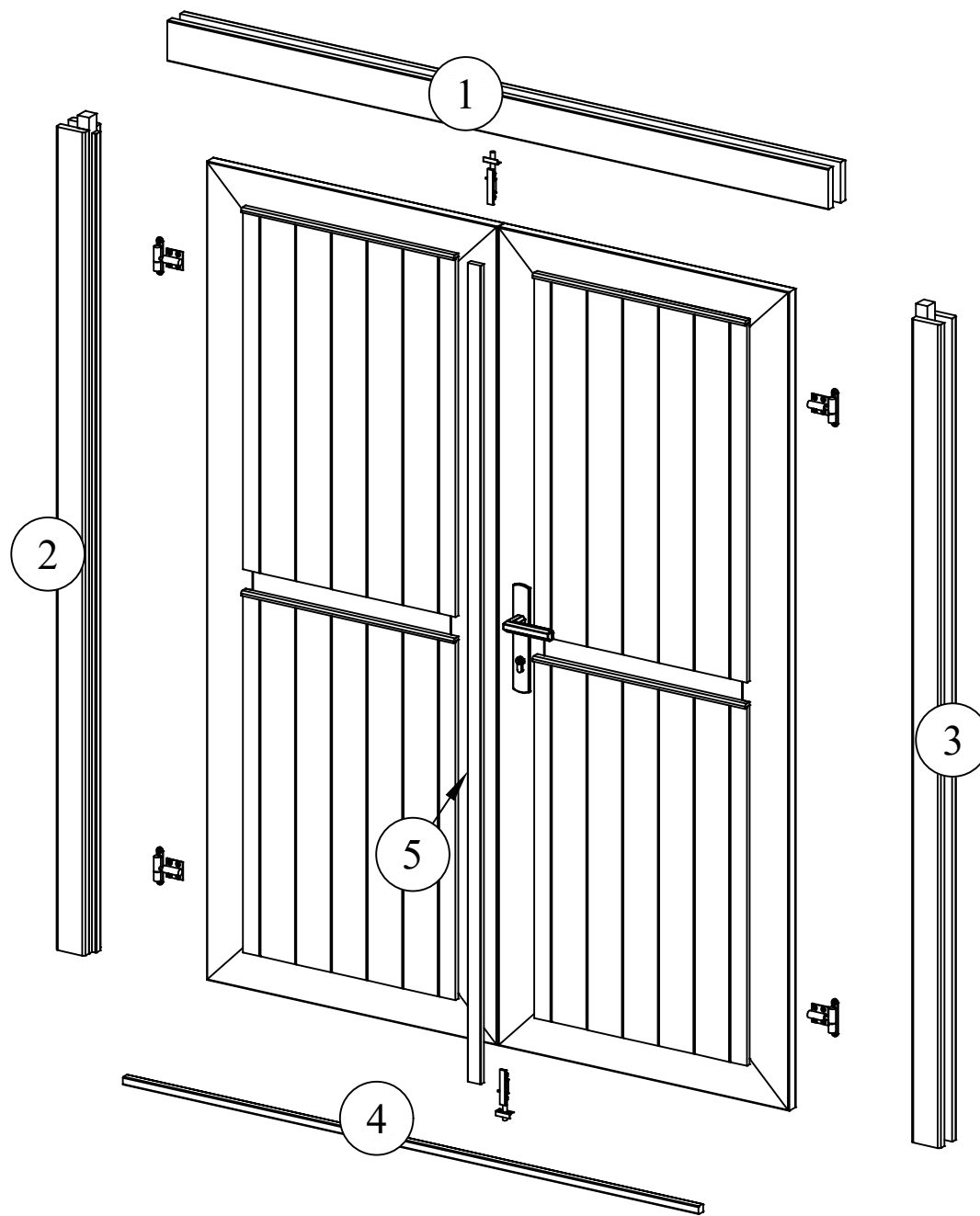
Pos	24.11.2021	Piece list - Stückliste - Liste des pièces - Elementi - Stuklijst - Tükítabel Art. Nr. 2851396	5/6	Q	P (mm)	L (mm)
001				2	28x57	230
002				32	28x114	230
003				1	28x114	2000
004				2	28x114	2200
005				1	28x57	2000
006				18	28x114	2000
007				2	28x57	2444
008				36	28x114	2444
WA-1				1		
WB-1				1		
A-PR1		Roof beam - Dachbalken - Panne de toit - Perlina del tetto - Gordingen / dakbalk - Pärilin		2	44x120	2200
DB	Roof boards - Dachbretter - Voliges - Perlina per tetto - Dakhout - Katuselaud			25	90x15	2750
RS1	Railing strip - Begrenzungsleiste - Rembarde - Sbarra - Afscheidingslijst - Piirdelaud			4	18x58	284
RS2	Railing strip - Begrenzungsleiste - Rembarde - Sbarra - Afscheidingslijst - Piirdelaud			2	18x58	1856
RFF1	Roofing felt fillet - Dachpappenleiste - Baguette de fixation du feutre bitumeux - Asse per fissaggio guaina bituminosa - Afdeklijst asfaltpapier - Katusepapiilist			1	18x58	2236
RFF2	Roofing felt fillet - Dachpappenleiste - Baguette de fixation du feutre bitumeux - Asse per fissaggio guaina bituminosa - Afdeklijst asfaltpapier - Katusepapiilist			2	18x58	2760
CF1	Corner fillet - Deckleiste - Profils de finition angles a l'exterieur - Massello d'angolo - (hoek)lijst - Nurgaliist			2	18x70	2220
CF2	Corner fillet - Deckleiste - Profils de finition angles a l'exterieur - Massello d'angolo - (hoek)lijst - Nurgaliist			2	18x70	2451
RS3	Railing strip - Begrenzungsleiste - Rembarde - Sbarra - Afscheidingslijst - Piirdelaud			2	18x90	1856
CF3	Corner fillet - Deckleiste - Profils de finition angles a l'exterieur - Massello d'angolo - (hoek)lijst - Nurgaliist			2	18x90	2109
CF4	Corner fillet - Deckleiste - Profils de finition angles a l'exterieur - Massello d'angolo - (hoek)lijst - Nurgaliist			2	18x90	2337
P1	Corner stud - Eckpfosten - Poteaux d'angle pour fixation des madriers - Perno angolare - Hoek staander (kolom) - Nurgapost			2	44x44	2203
P2	Corner stud - Eckpfosten - Poteaux d'angle pour fixation des madriers - Perno angolare - Hoek staander (kolom) - Nurgapost			2	44x44	2430

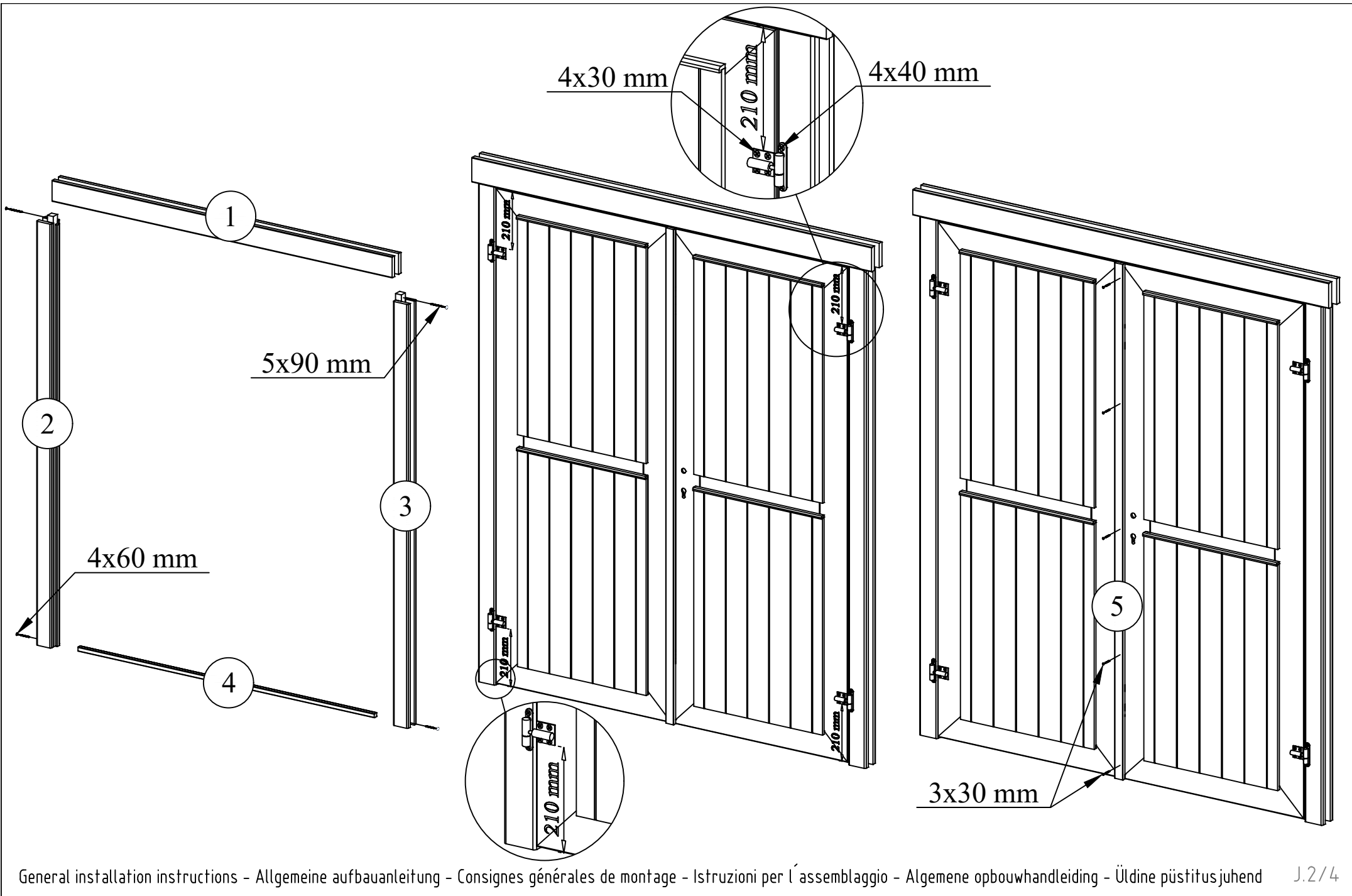
Pos	22.11.2021 Piece list - Stückliste - Liste des pièces - Elementi - Stuklijst - Tükitalabel 1944x340 AK.3.030.XM0.a	1/1	Q	P (mm)	L (mm)
-----	---	-----	---	-----------	-----------

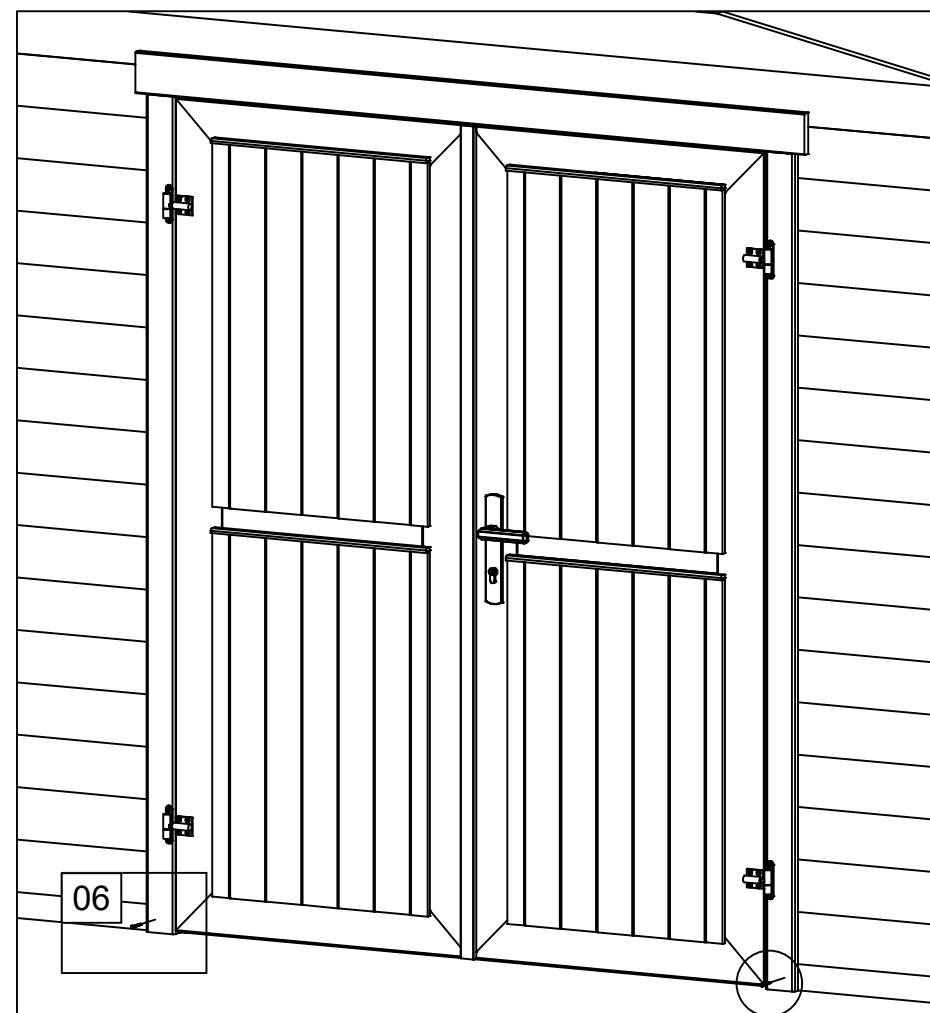
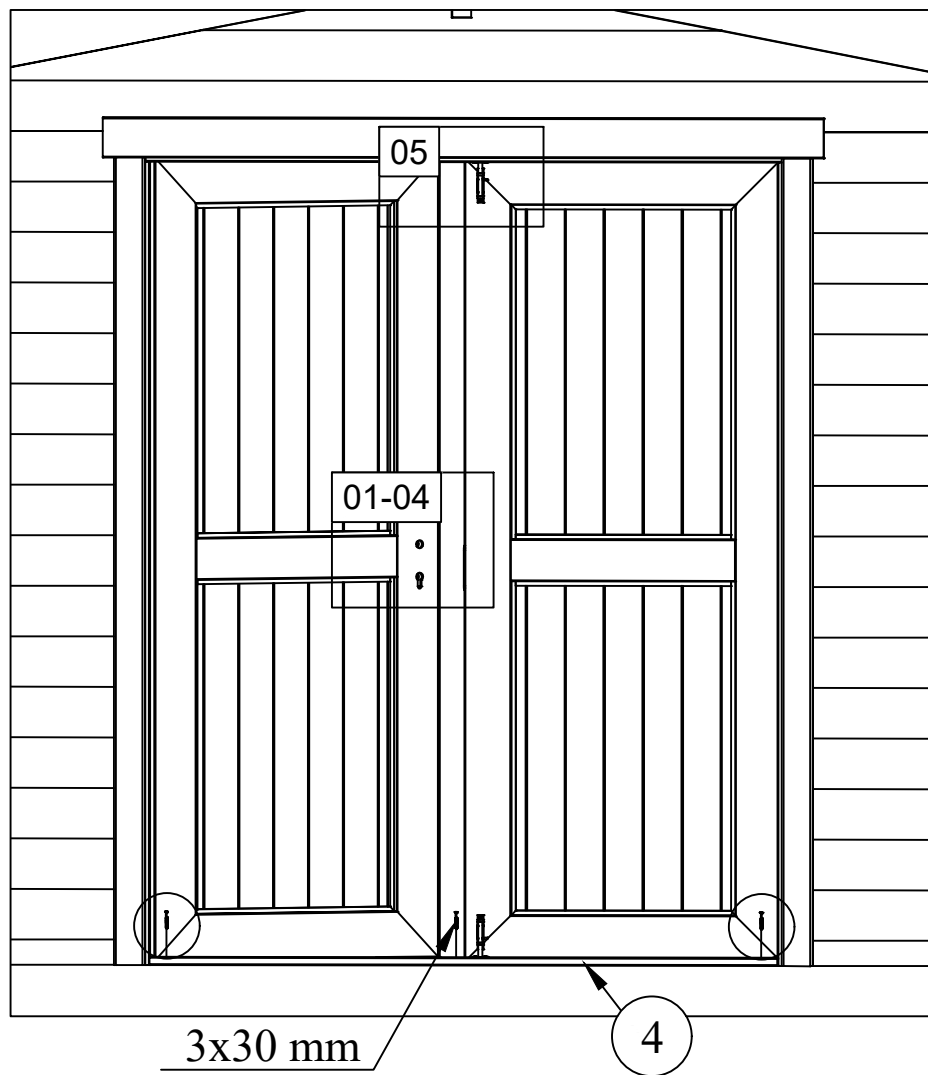
Glass size - Glasgröße - Taille de la vitre - Misura del vetro - Glas afmeting - Klaasi mõõt: 588x280 mm



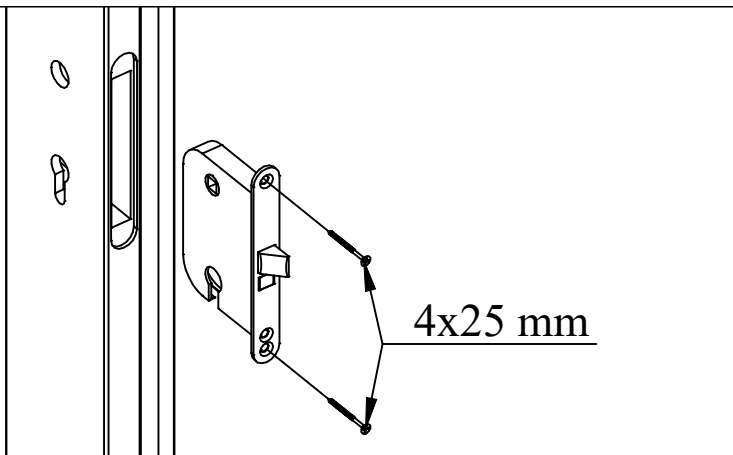
Pos	27.11.2017	Piece list - Stückliste - Liste des pièces - Elementi - Stuklijst - Tükitabel 14.94x1850 TUL.2.050.IVP.MX28 TA+28	1/2	Q	P (mm)	L (mm)
						
						 1418x1792 mm
1	Upper door jamb - Türrahmen oben - Cadre de porte supérieur - Telaio superiore della porta - Bovendorpel - Ukse ülemine leng			1	66x100	1628
2	Left door jamb - Türrahmen links - Cadre de porte gauche - Telaio montante sinistro della porta - Linkerstijl deurframe - Ukse vasak leng			1	66x80	1850
3	Right door jamb - Türrahmen rechts - Cadre de porte droit - Telaio montante destro della porta - Rechterstijl deurframe - Ukse parem leng			1	66x80	1850
4	Doorstep - Swelle - Barre de seuil - Soglia della porta - Deurdorpel - Lävepakk			1	18x18	1418
5	Connection strip - Deckleiste - Baguette de battement - Profilo verticale della porta - Stulplijst - Kokkuvaltsiliist			1	13x32	1812



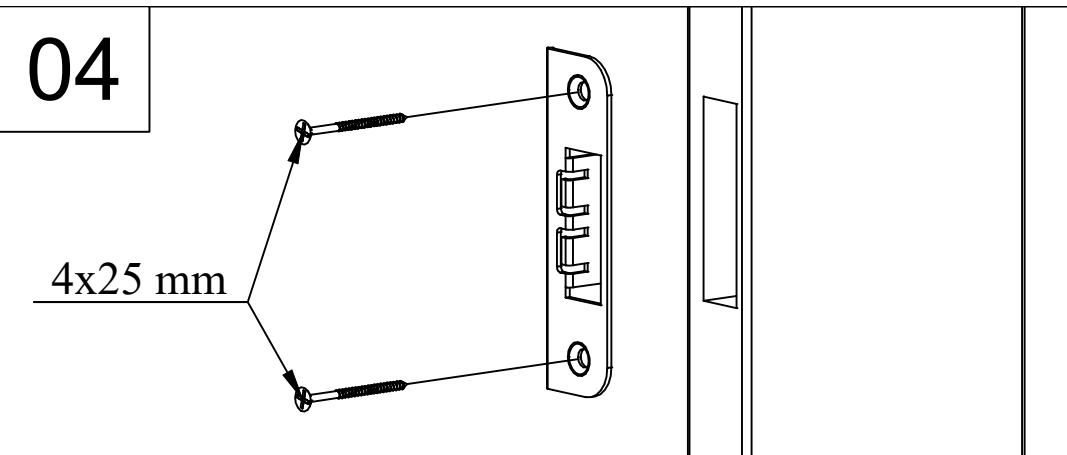




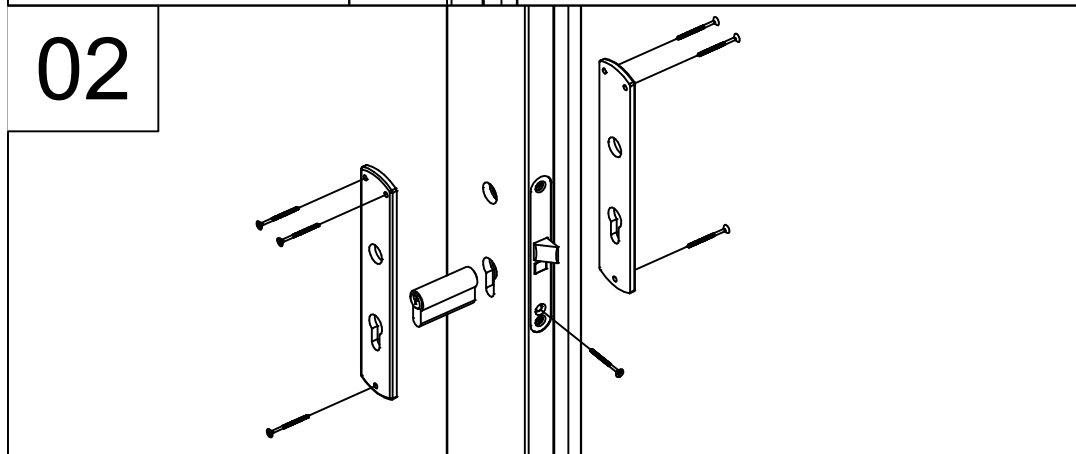
01



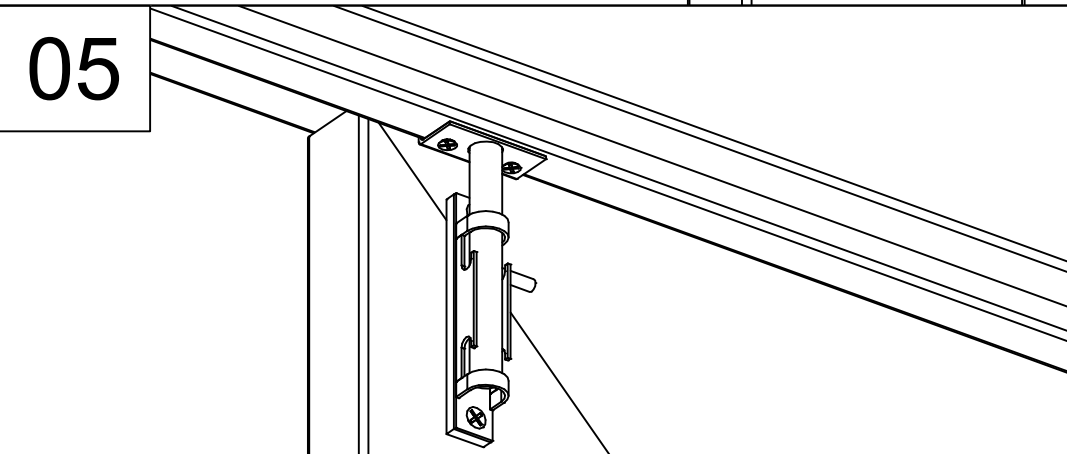
04



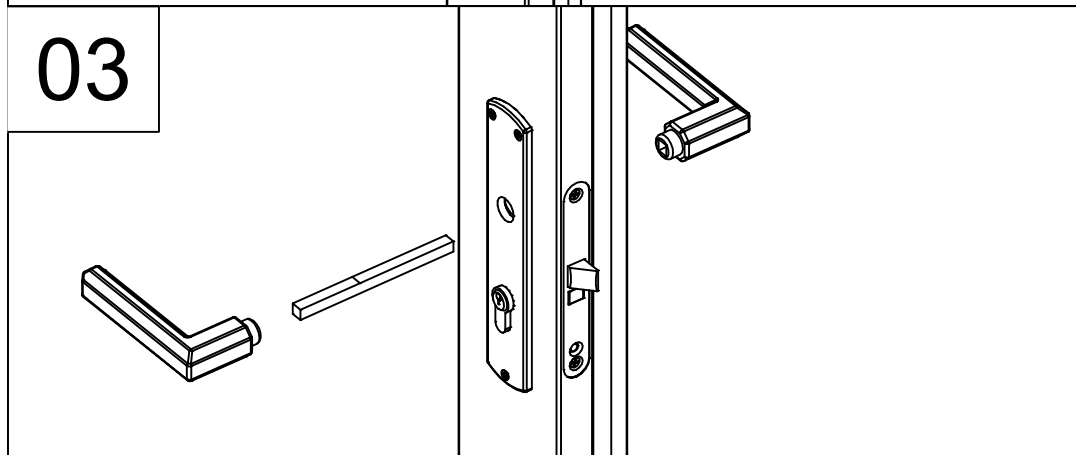
02



05



03



06

