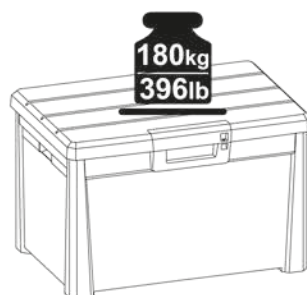
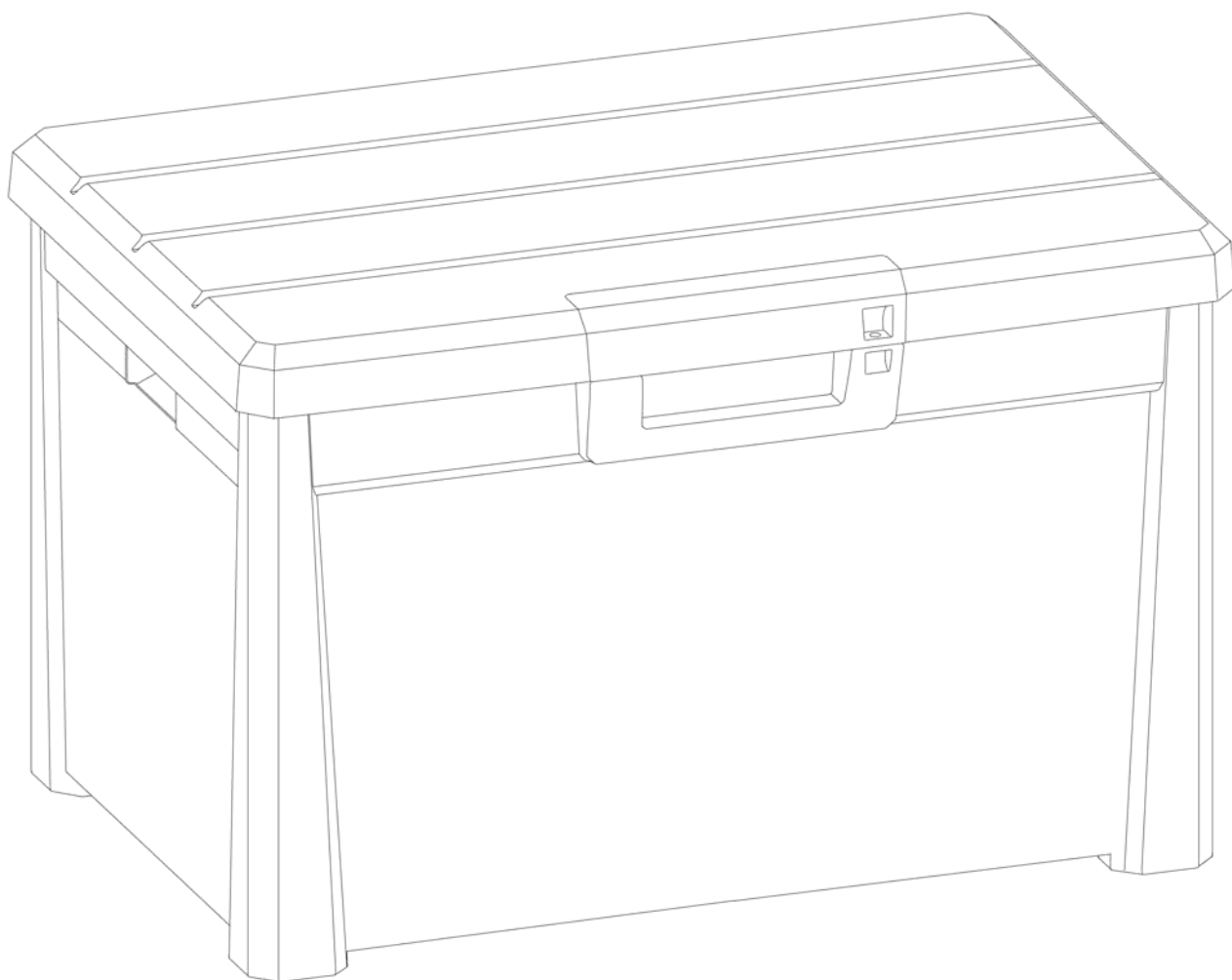




Gardening Storage Toys and more

Kissenbox

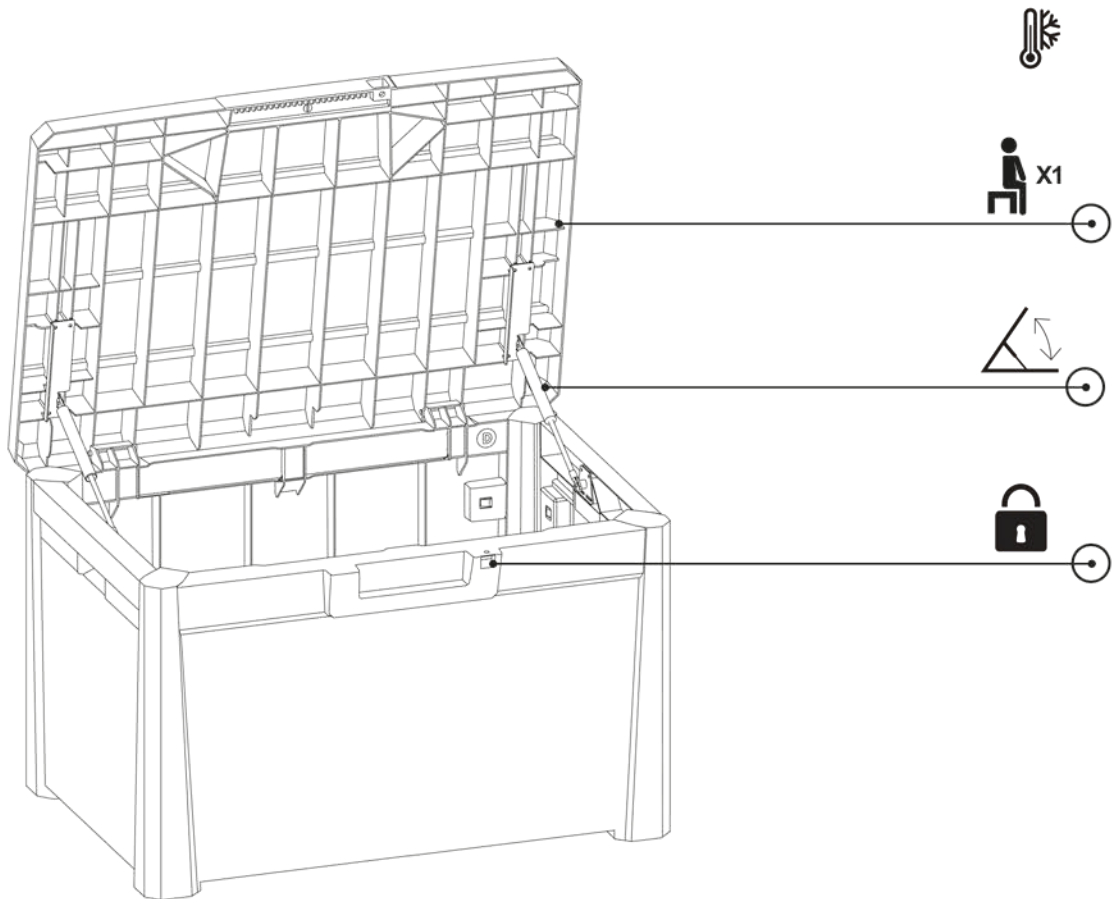
Nevada Kompakt



Art. 172 cm 73x50,5x46,5h | **Volume 120 L** | in 29x20x18h | 32 GAL

COMPACT BOX NEVADA

Art. 172 cm 73x50,5x46,5h | Volume 120 L | in 29x20x18h | 32 GAL



IT: Offre una comoda seduta per adulti

EN: Comfortably seat one adults



IT: Resistente ai raggi UV

EN: UV Resistant



IT: Predisposizione per lucchetto (lucchetto non incluso)

EN: Lockable (lock not included)



IT: Il peso deve essere equamente distribuito su tutta la superficie del top

EN: The weight has to be equally distributed on the surface of the top



IT: Resistente alle basse e alte temperature

EN: Resistant to low and high temperature



IT: Meccanismo semi-automatico per apertura e chiusura assistita.

EN: Semi-automatic mechanism for assisted opening and closing



IT: Il peso deve essere equamente distribuito su tutto il fondo del baule.

EN: The weight has to be equally distributed on the bottom of the box.

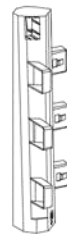
CONTENUTO DELLA SCATOLA / CARTON CONTAINS

A



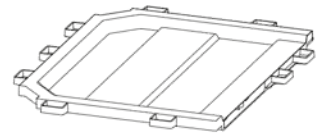
PZ / PCS 2

B



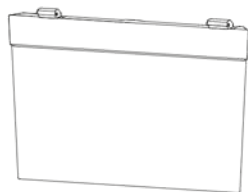
PZ / PCS 4

C



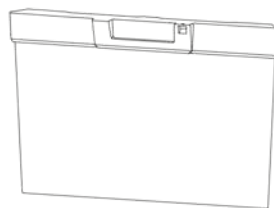
PZ / PCS 2

D



PZ / PCS 1

E



PZ / PCS 1

F



PZ / PCS 4

G



PZ / PCS 2

H



PZ / PCS 2

L



PZ / PCS 16

I



PZ / PCS 1

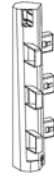
1

A

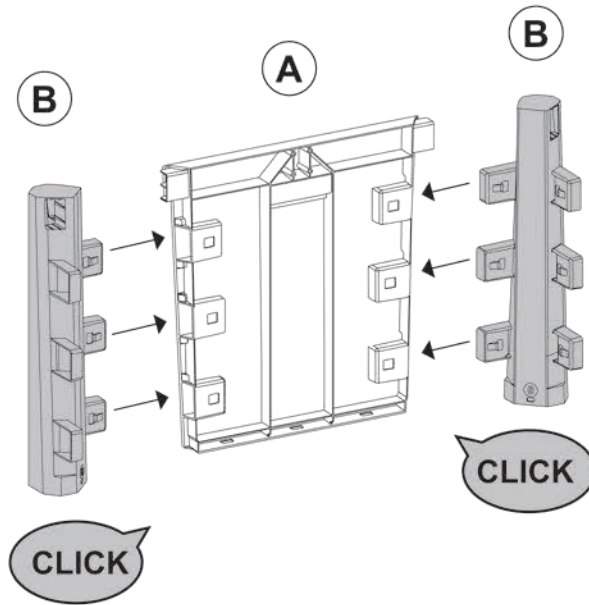


x2

B



x4

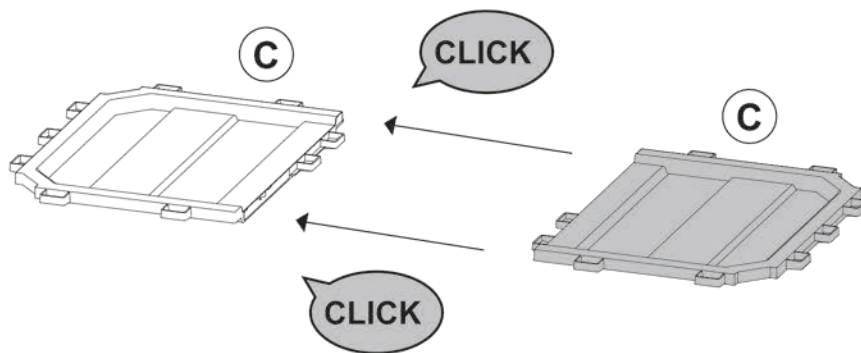


2

C



x2



3

D

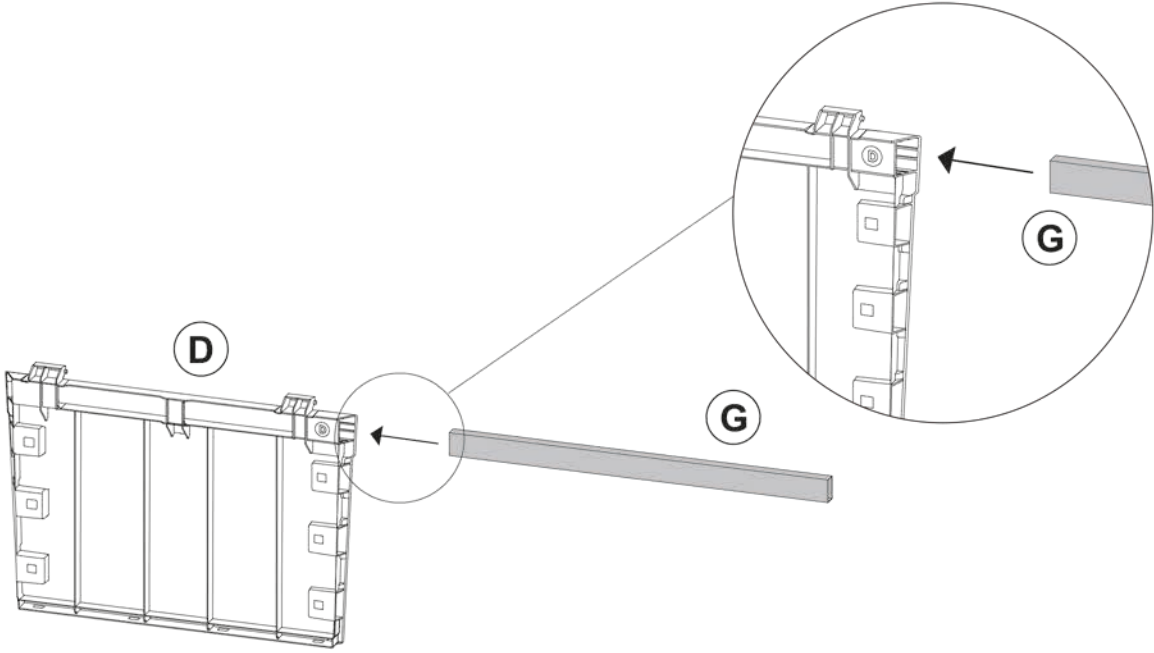


x1

G

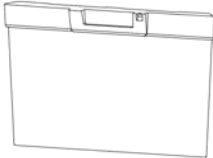


x1



4

E

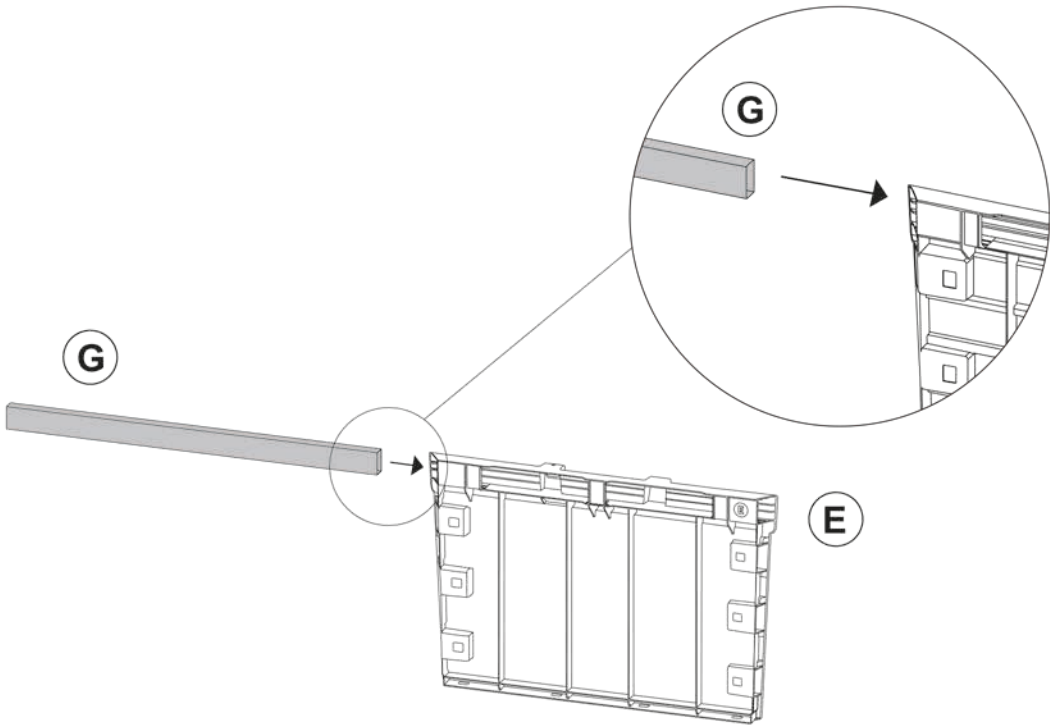


x1

G

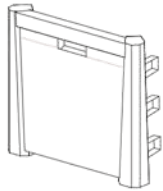


x1



5

A

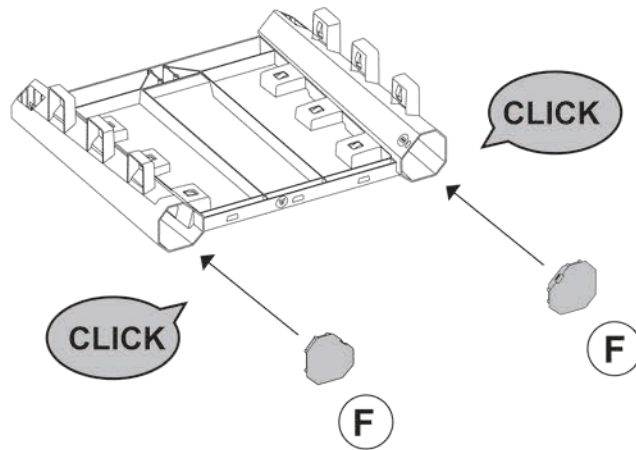


x2

F

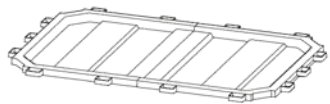


x4



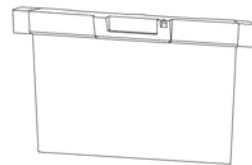
6

C

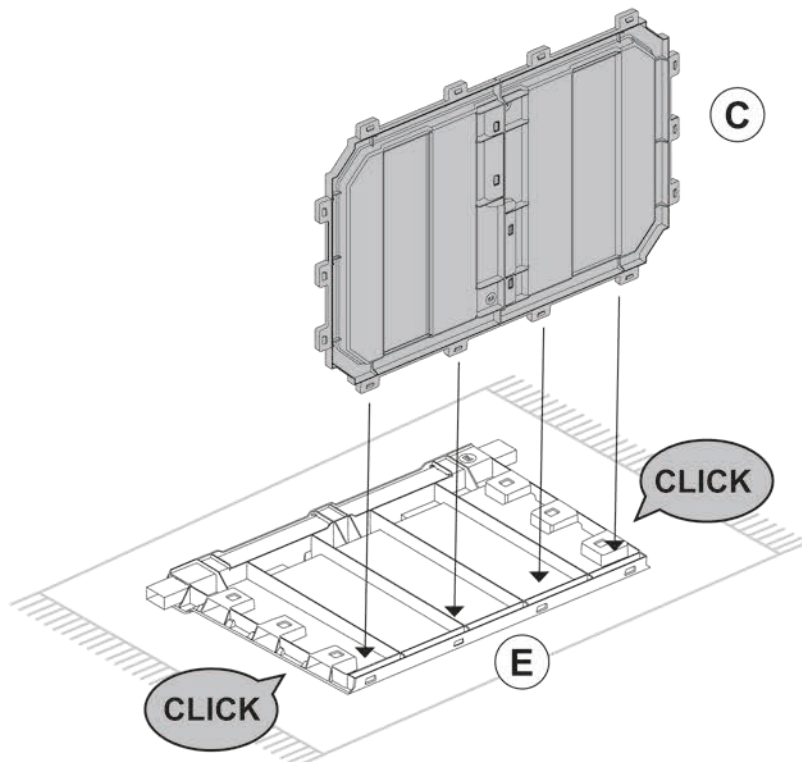


x1

E

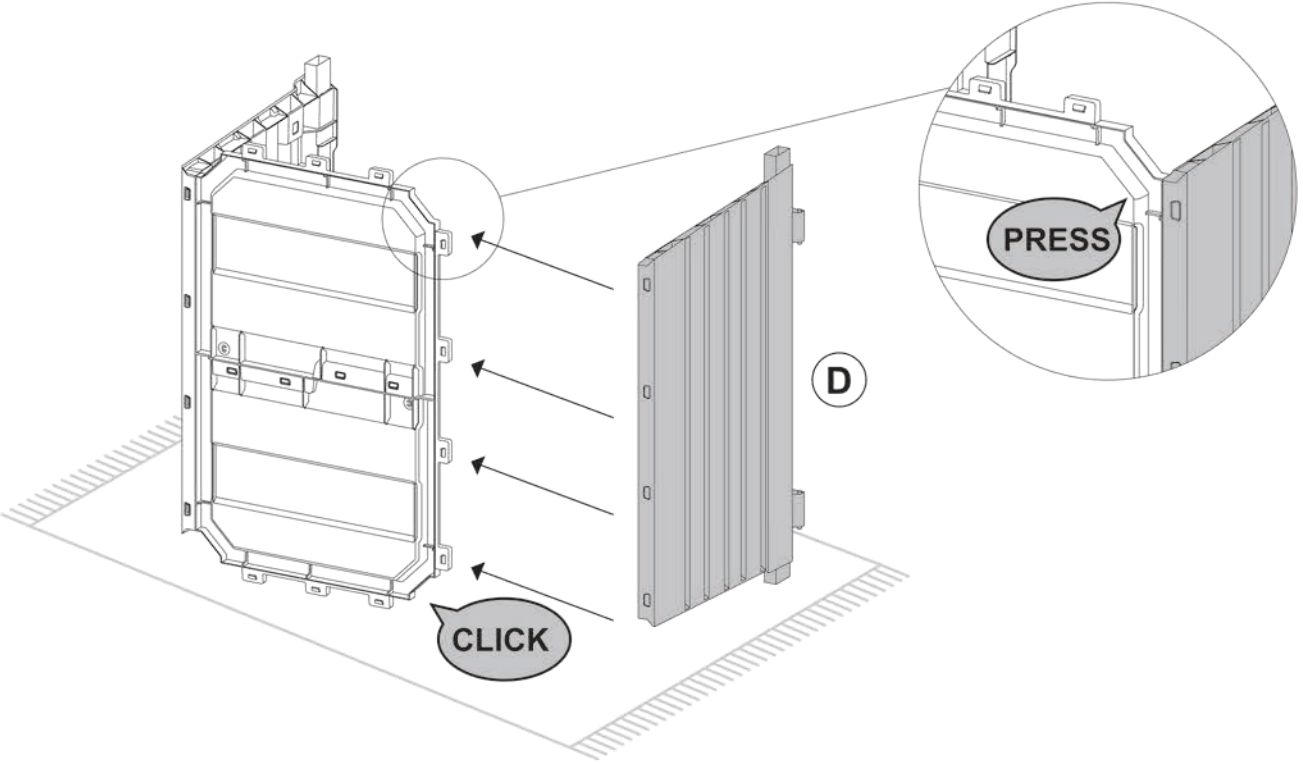
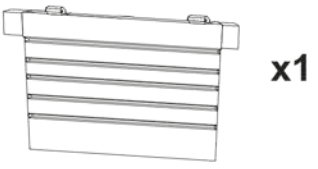


x1



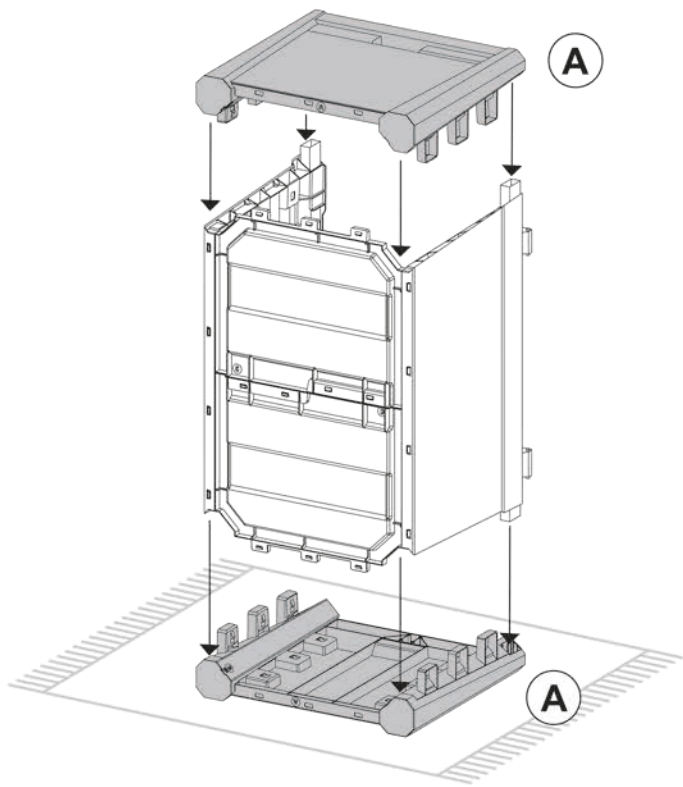
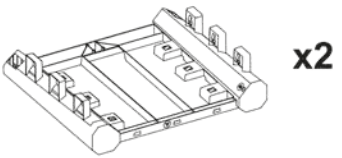
7

D



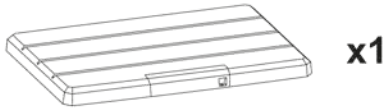
8

A



9

I



H

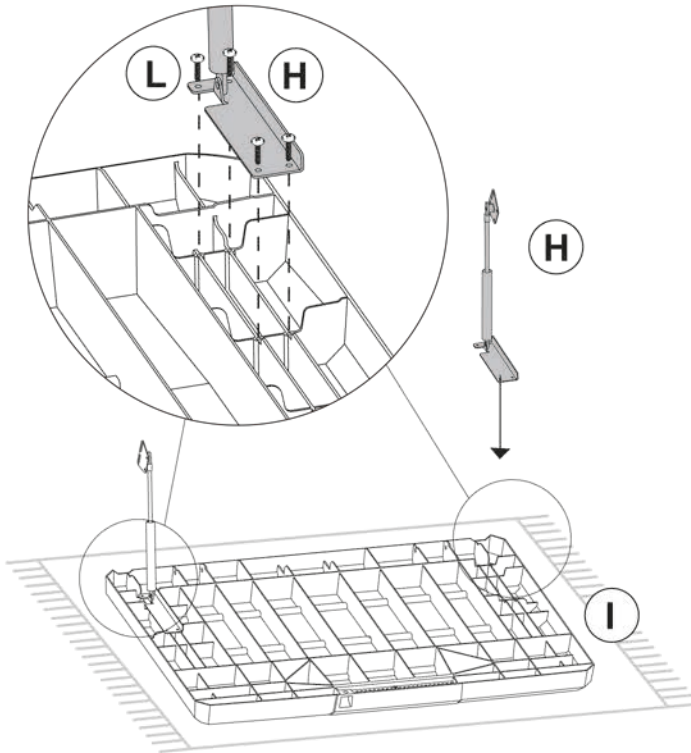


x2

L



x8

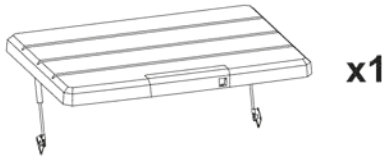


+

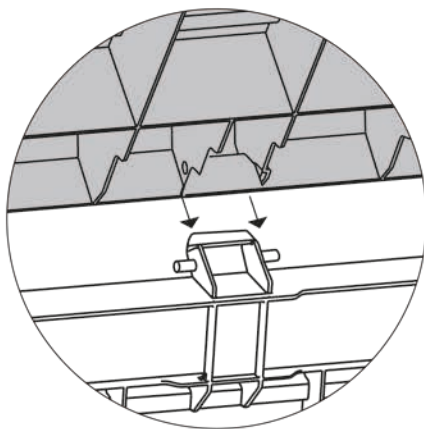


10

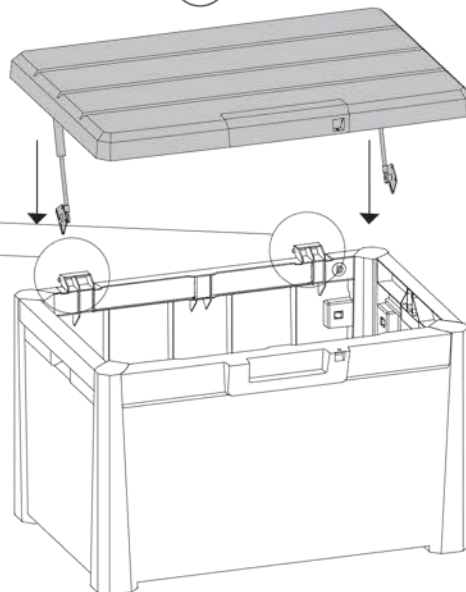
I



x1



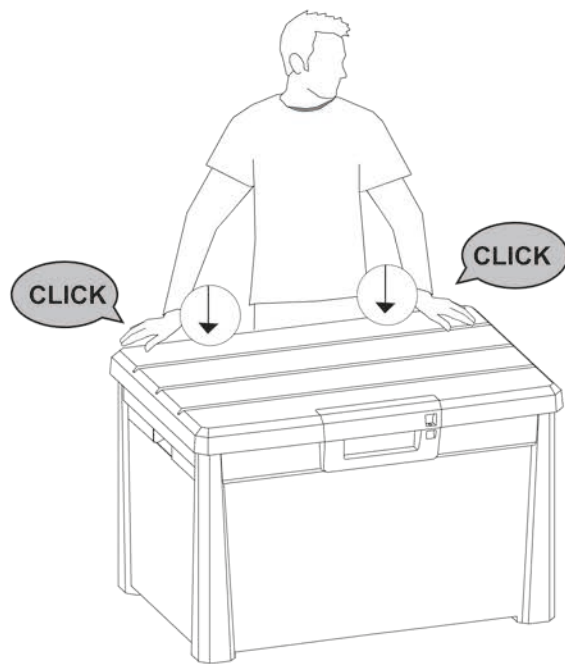
I



+



11



12

L  x8

+ 

