



Gebrauchsanweisung

Quality, Design and Innovation














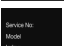




home.liebherr.com/fridge-manuals




LIEBHERR

Inhalt

1	Gerät auf einen Blick	3
1.1	Lieferumfang.....	3
1.2	Geräte- und Ausstattungsübersicht.....	3
1.3	Einsatzbereich des Geräts.....	3
1.4	Konformität.....	4
1.5	EPREL-Datenbank.....	4
2	Allgemeine Sicherheitshinweise	4
3	Inbetriebnahme	5
3.1	Gerät einschalten.....	5
3.2	Ausstattung einsetzen.....	6
4	Lebensmittel-Management	6
4.1	Lebensmittel lagern.....	6
4.2	Lagerzeiten.....	7
5	Energie sparen	8
6	Bedienung	8
6.1	Bedien- und Anzeigeelemente.....	8
6.1.1	Status-Anzeige.....	8
6.1.2	Navigation.....	8
6.1.3	Anzeigesymbole.....	8
6.2	Bedienlogik.....	8
6.2.1	Funktion aktivieren / deaktivieren.....	8
6.2.2	Funktionswert wählen.....	9
6.2.3	Einstellung aktivieren / deaktivieren.....	9
6.2.4	Einstellungswert wählen.....	9
6.2.5	Kunden-Menü aufrufen.....	9
6.3	Funktionen.....	10
	Temperatur.....	10
	SuperCool.....	10
	PowerCool.....	10
6.3.4	Funktion aktivieren / deaktivieren.....	10
	HolidayMode.....	10
	EnergySaver.....	11
	HydroBreeze.....	11
6.4	Einstellungen.....	11
	Sprache.....	11
	WLAN-Verbindung herstellen.....	11
	Eingabesperre.....	12
	Display Helligkeit.....	12
	Türalarm.....	12
	Temperatureinheit.....	12
	Info.....	12
	SabbathMode.....	12
	CleaningMode.....	13

	BioFresh B-Value.....	13
	D-Value.....	13
	Erinnerung.....	13
	Zurücksetzen.....	13
	Gerät ausschalten.....	13
6.5	Fehlermeldungen.....	13
6.5.1	Warnungen.....	14
6.5.2	DemoMode.....	14
7	Ausstattung	14
7.1	Türabsteller.....	14
7.2	Abstellflächen.....	15
7.3	Teilbare Abstellfläche.....	15
7.4	VarioSafe.....	16
7.5	InfinitySpring.....	16
7.6	Variable Flaschenablage.....	16
7.7	Schubfächer.....	17
7.8	Deckel Fruit & Vegetable-Safe.....	17
7.9	Feuchteregulierung.....	18
7.10	HydroBreeze.....	18
7.11	Zubehör.....	19
8	Wartung	20
8.1	FreshAir-Aktivkohlefilter.....	20
8.2	Wassertank.....	20
8.3	Wasserfilter.....	21
8.4	Gerät abtauen.....	21
8.5	Gerät reinigen.....	22
9	Kundenhilfe	23
9.1	Technische Daten.....	23
9.2	Betriebsgeräusche.....	23
9.3	Technische Störung.....	23
9.4	Kundendienst.....	25
9.5	Typenschild.....	25
10	Außer Betrieb setzen	25
11	Entsorgung	25
11.1	Gerät für die Entsorgung vorbereiten.....	25
11.2	Gerät umweltfreundlich entsorgen.....	26

Der Hersteller arbeitet ständig an der Weiterentwicklung aller Typen und Modelle. Bitte haben Sie deshalb Verständnis dafür, dass wir uns Änderungen in Form, Ausstattung und Technik vorbehalten müssen.

Symbol	Erklärung
	Anleitung lesen Um alle Vorteile Ihres neuen Gerätes kennenzulernen, lesen Sie bitte die Hinweise in dieser Anweisung aufmerksam durch.

1.2 Geräte- und Ausstattungsübersicht

Symbol	Erklärung
	<p>Vollständige Anleitung im Internet</p> <p>Die ausführliche Anleitung finden Sie im Internet über den QR-Code auf der Vorderseite der Anleitung oder über Eingabe der Servicenummer unter home.liebherr.com/fridge-manuals.</p> <p>Die Servicenummer finden Sie auf dem Typenschild:</p> <p style="text-align: center;"><i>Fig. Beispielhafte Darstellung</i></p>
	<p>Gerät prüfen</p> <p>Prüfen Sie alle Teile auf Transportschäden. Wenden Sie sich bei Beanstandungen an den Händler oder Kundendienst.</p>
	<p>Abweichungen</p> <p>Die Anleitung ist für mehrere Modelle gültig, Abweichungen sind möglich. Abschnitte, die nur auf bestimmte Geräte zutreffen, sind mit einem Sternchen (*) gekennzeichnet.</p>
	<p>Handlungsanweisungen und Handlungsergebnisse</p> <p>Handlungsanweisungen sind mit einem ► gekennzeichnet.</p> <p>Handlungsergebnisse sind mit einem ▷ gekennzeichnet.</p>
	<p>Videos</p> <p>Videos zu den Geräten sind auf dem YouTube-Kanal der Liebherr-Hausgeräte verfügbar.</p>

Diese Gebrauchsanweisung gilt für:

RB (sd) (bs) (st) (c) (d)	52.. (i)
SRB (sd) (st) (bs) (d)	52.. (i)

1 Gerät auf einen Blick

1.1 Lieferumfang

Prüfen Sie alle Teile auf Transportschäden. Wenden Sie sich bei Beanstandungen an den Händler oder an den Kundendienst (siehe 9.4 Kundendienst).

Die Lieferung besteht aus folgenden Teilen:

- Standgerät
- Ausstattung (je nach Modell)
- Montagematerial (je nach Modell)
- „Quick Start Guide“
- „Installation Guide“
- Servicebroschüre

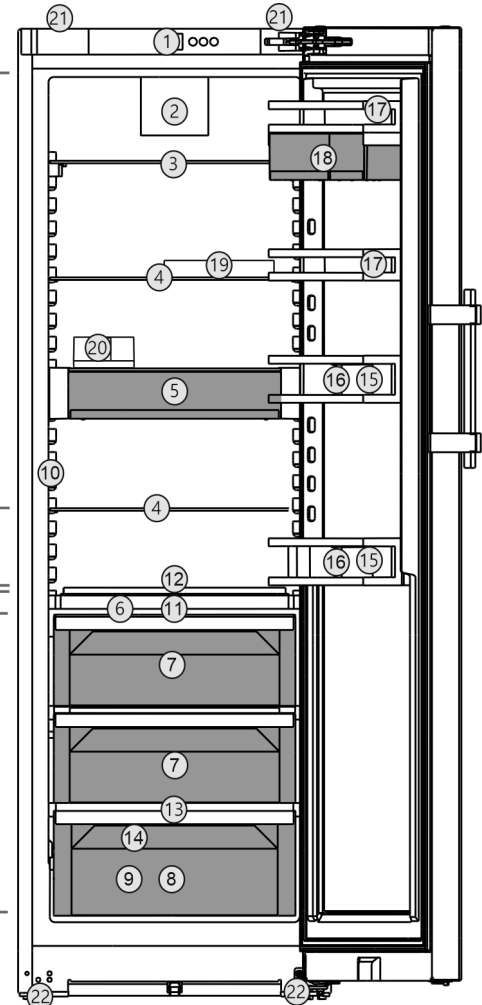


Fig. 1 Beispielhafte Darstellung

Temperaturbereich

- (A) Kühlteil (C) Kälteste Zone
(B) BioFresh

Ausstattung

- | | |
|--|--|
| (1) Bedienelemente | (12) Variable Flaschenablage |
| (2) Ventilator mit FreshAir-Aktivkohlefilter | (13) Ablauföffnung |
| (3) Teilbare Abstellfläche | (14) Typenschild |
| (4) Abstellfläche | (15) Flaschenabsteller |
| (5) VarioSafe | (16) Flaschenhalter |
| (6) Deckel Fruit & Vegetable-Safe | (17) Konservenabsteller |
| (7) Fruit & Vegetable-Safe | (18) VarioBox |
| (8) Meat & Dairy-Safe | (19) Eierablage |
| (9) Fisch & Seafood-Safe* | (20) Butterdose |
| (10) InfinitySpring* | (21) Tragegriffe oben (hinten) und unten (vorne) |
| (11) HydroBreeze* | (22) Stellfüße vorne, Transportrollen hinten |

Hinweis

- Ablagen, Schubfächer oder Körbe sind im Auslieferungszustand für eine optimale Energieeffizienz angeordnet. Veränderungen der Anordnung innerhalb der gegebenen Einschubmöglichkeiten von z.B. Ablagen im Kühlteil, haben jedoch keine Auswirkung auf den Energieverbrauch.

1.3 Einsatzbereich des Geräts

Bestimmungsgemäße Verwendung

Allgemeine Sicherheitshinweise

Das Gerät eignet sich ausschließlich zum Kühlen von Lebensmitteln im häuslichen oder haushaltsähnlichen Umfeld. Hierzu zählt z.B. die Nutzung

- in Personalküchen, Frühstückspensionen,
- durch Gäste in Landhäusern, Hotels, Motels und anderen Unterkünften,
- beim Catering und ähnlichem Service im Großhandel.

Das Gerät ist nicht für das Einfrieren von Lebensmitteln geeignet.

Das Gerät ist nicht für die Verwendung als Einbaugerät bestimmt.

Alle anderen Anwendungsarten sind unzulässig.

Vorhersehbare Fehlanwendung

Folgende Anwendungen sind ausdrücklich verboten:

- Lagerung und Kühlung von Medikamenten, Blutplasma, Laborpräparaten oder ähnlichen der Medizinprodukterichtlinie 2007/47/EG zu Grunde liegenden Stoffe und Produkte
- Einsatz in explosionsgefährdeten Bereichen

Eine missbräuchliche Verwendung des Gerätes kann zu Schädigungen an der eingelagerten Ware oder deren Verderb führen.

Klimaklassen

Das Gerät ist je nach Klimaklasse für den Betrieb bei begrenzten Umgebungstemperaturen ausgelegt. Die für Ihr Gerät zutreffende Klimaklasse ist auf dem Typenschild aufgedruckt.

Hinweis

- Um einen einwandfreien Betrieb zu gewährleisten, angegebene Umgebungstemperaturen einhalten.

Klimaklasse	für Umgebungstemperaturen von
SN	10 °C bis 32 °C
N	16 °C bis 32 °C
ST	16 °C bis 38 °C
T	16 °C bis 43 °C

1.4 Konformität

Der Kältemittelkreislauf ist auf Dichtheit geprüft. Das Gerät entspricht den einschlägigen Sicherheitsbestimmungen sowie den Richtlinien 2014/35/EU, 2014/30/EU, 2009/125/EG, 2011/65/EU, 2010/30/EU und 2014/53/EU.

Der vollständige Text der EU-Konformitätserklärung ist unter der folgenden Internetadresse verfügbar: www.Liebherr.com

Das BioFresh-Fach erfüllt die Anforderungen eines Kaltlagerfaches nach DIN EN 62552:2020.

1.5 EPREL-Datenbank

Ab dem 1. März 2021 sind die Informationen zu der Energieverbrauchskennzeichnung und den Ökodesign-Anforderungen in der europäischen Produktdatenbank (EPREL) zu finden. Unter folgendem Link <https://eprel.ec.europa.eu/> erreichen Sie die Produktdatenbank. Hier werden Sie aufgefordert, die Modellkennung einzugeben. Die Modellkennung finden Sie auf dem Typenschild.

2 Allgemeine Sicherheitshinweise

Bewahren Sie diese Gebrauchsanweisung sorgfältig auf, damit Sie jederzeit auf sie zurückgreifen können.

Wenn Sie das Gerät weitergeben, dann reichen Sie auch die Gebrauchsanweisung an den Nachbesitzer weiter.

Um das Gerät ordnungsgemäß und sicher zu verwenden, lesen Sie diese Gebrauchsanweisung vor der Benutzung sorgfältig. Befolgen Sie stets die darin enthaltenen Anweisungen, Sicherheitshinweise und Warnhinweise. Sie sind wichtig, damit Sie das Gerät sicher und einwandfrei installieren und betreiben können.

Gefahren für den Benutzer:

- Dieses Gerät kann von Kindern sowie von Personen mit verringerten physischen, sensorischen oder mentalen Fähigkeiten oder Mangel an Erfahrung und Wissen benutzt werden, wenn sie beaufsichtigt oder bezüglich des sicheren Gebrauchs des Gerätes unterwiesen wurden und die daraus resultierenden Gefahren verstehen. Kinder dürfen nicht mit dem Gerät spielen. Reinigung und Benutzer-Wartung dürfen nicht von Kindern ohne Beaufsichtigung durchgeführt werden. Kinder von 3-8 Jahre dürfen das Gerät be- und entladen. Kinder unter 3 Jahren sind vom Gerät fernzuhalten, falls diese nicht permanent beaufsichtigt werden.
- Die Steckdose muss leicht zugänglich sein, damit das Gerät im Notfall schnell vom Strom getrennt werden kann. Sie muss außerhalb des Geräterückseitenbereichs liegen.
- Wenn das Gerät vom Netz getrennt wird, immer am Stecker anfassen. Nicht am Kabel ziehen.
- Im Fehlerfall Netzstecker ziehen oder Sicherung ausschalten.
- Die Netzanschlussleitung nicht beschädigen. Gerät nicht mit defekter Netzanschlussleitung betreiben.
- Reparaturen und Eingriffe am Gerät nur vom Kundendienst oder anderem dafür ausgebildeten Fachpersonal ausführen lassen.

- Gerät nur nach den Angaben der Anweisung montieren, anschließen und entsorgen.
- Der Hersteller haftet nicht für Schäden, die durch einen fehlerhaften Festwasseranschluss entstehen.*

Brandgefahr:

- Das enthaltene Kältemittel (Angaben auf dem Typenschild) ist umweltfreundlich, aber brennbar. Entweichendes Kältemittel kann sich entzünden.
 - Rohrleitungen des Kältekreislaufs nicht beschädigen.
 - Im Geräteinnenraum nicht mit Zündquellen hantieren.
 - Im Geräteinnenraum keine elektrischen Geräte benutzen (z. B. Dampfreinigungsgeräte, Heizgeräte, Eiscremebereiter usw.).
 - Wenn Kältemittel entweicht: Offenes Feuer oder Zündquellen in der Nähe der Austrittsstelle beseitigen. Raum gut lüften. Kundendienst benachrichtigen.
- Keine explosiven Stoffe oder Sprühdosen mit brennbaren Treibmitteln, wie z. B. Butan, Propan, Pentan usw. im Gerät lagern. Entsprechende Sprühdosen sind erkennbar an der aufgedruckten Inhaltsangabe oder einem Flammensymbol. Eventuell austretende Gase können sich durch elektrische Bauteile entzünden.
- Brennende Kerzen, Lampen und andere Gegenstände mit offenen Flammen vom Gerät fernhalten, damit diese das Gerät nicht in Brand setzen.
- Alkoholische Getränke oder sonstige Alkohol enthaltende Gebinde nur dicht verschlossen lagern. Eventuell austretender Alkohol kann sich durch elektrische Bauteile entzünden.

Absturz- und Umkipppgefahr:

- Sockel, Schubfächer, Türen usw. nicht als Trittbrett oder zum Aufstützen missbrauchen. Dies gilt insbesondere für Kinder.

Gefahr einer Lebensmittelvergiftung:

- Überlagerte Lebensmittel nicht verzehren.

Gefahr von Erfrierungen, Taubheitsgefühlen und Schmerzen:

- Dauernden Hautkontakt mit kalten Oberflächen oder Kühl-/Gefriergut vermeiden oder Schutzmaßnahmen ergreifen, z. B. Handschuhe verwenden.

Verletzungs- und Beschädigungsgefahr:

- Heißer Dampf kann zu Verletzungen führen. Zum Abtauen keine elektrischen Heiz- oder

Dampfreinigungsgeräte, offenen Flammen oder Abtausprays verwenden.

- Eis nicht mit scharfen Gegenständen entfernen.

Quetschgefahr:

- Beim Öffnen und Schließen der Tür nicht in das Scharnier greifen. Finger können eingeklemmt werden.

Symbole am Gerät:



Das Symbol kann sich auf dem Kompressor befinden. Es bezieht sich auf das Öl im Kompressor und weist auf folgende Gefahr hin: Kann bei Verschlucken und Eindringen in die Atemwege tödlich sein. Dieser Hinweis ist nur für das Recycling bedeutsam. Im Normalbetrieb besteht keine Gefahr.






Das Symbol befindet sich am Verdichter und kennzeichnet die Gefahr vor feuergefährlichen Stoffen. Den Aufkleber nicht entfernen.



Dieser oder ein ähnlicher Aufkleber kann sich auf der Rückseite des Gerätes befinden. Er bezieht sich auf eingeschäumte Panele in Tür und/oder im Gehäuse. Dieser Hinweis ist nur für das Recycling bedeutsam. Den Aufkleber nicht entfernen.

Beachten Sie die Warnhinweise und die weiteren spezifischen Hinweise in den anderen Kapiteln:

	GEFAHR	kennzeichnet eine unmittelbar gefährliche Situation, die Tod oder schwere Körperverletzungen zur Folge haben wird, wenn sie nicht vermieden wird.
	WARNUNG	kennzeichnet eine gefährliche Situation, die Tod oder schwere Körperverletzung zur Folge haben könnte, wenn sie nicht vermieden wird.
	VORSICHT	kennzeichnet eine gefährliche Situation, die leichte oder mittlere Körperverletzungen zur Folge haben könnte, wenn sie nicht vermieden wird.
	ACHTUNG	kennzeichnet eine gefährliche Situation, die Sachschäden zur Folge haben könnte, wenn sie nicht vermieden wird.
	Hinweis	kennzeichnet nützliche Hinweise und Tipps.

3 Inbetriebnahme

3.1 Gerät einschalten

Sicherstellen, dass folgende Voraussetzungen erfüllt sind:

- Gerät ist entsprechend Montageanweisung aufgestellt und angeschlossen.
- Alle Klebestreifen, Klebe- und Schutzfolien sowie Transportsicherungen im und am Gerät sind entfernt.
- Alle Werbeeinleger aus den Schubfächern sind entnommen.

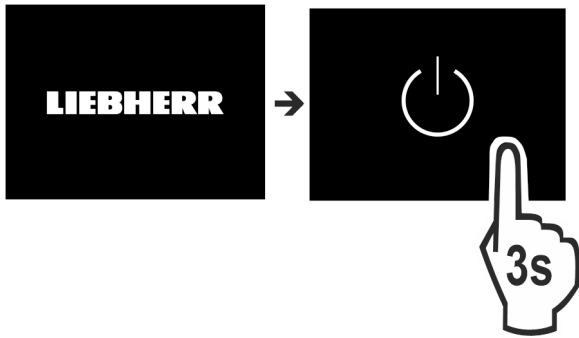


Fig. 2

- ▶ Gerät über das Display einschalten.

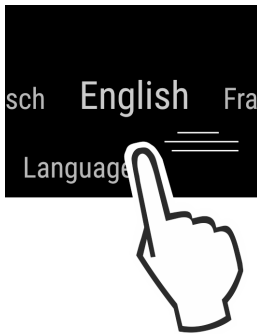


Fig. 3

- ▶ Landessprache wählen.
- ▷ Status-Anzeige erscheint.

Gerät startet im DemoMode:

Wenn das Gerät im DemoMode startet, dann können Sie den DemoMode innerhalb der nächsten 5 Minuten deaktivieren.

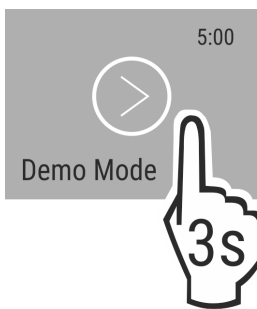


Fig. 4

- ▶ DemoMode 3 Sekunden lang drücken.
- ▷ DemoMode ist deaktiviert.

Hinweis

Der Hersteller empfiehlt:

- ▶ Lebensmittel einlegen: Etwa 6 Stunden warten, bis eingestellte Temperatur erreicht ist.

3.2 Ausstattung einsetzen

- ▶ Beiliegende Ausstattung einsetzen, um das Gerät optimal zu nutzen.
- ▶ SmartDevice-Box erwerben und einsetzen (siehe smartdevice.liebherr.com).*
- ▶ SmartDevice-App installieren (siehe apps.home.liebherr.com).
- ▶ Wassertank einsetzen (siehe 8.2.2 Wassertank einsetzen).
- ▶ Wasserauffangschale einsetzen (siehe 8.2.3 Wasserauffangschale entnehmen / einsetzen).

Hinweis

Zubehör können Sie im Liebherr-Hausgeräte-Shop (home.liebherr.com) erwerben.

4 Lebensmittel-Management

4.1 Lebensmittel lagern



WARNUNG

Brandgefahr

- ▶ Verwenden Sie keine elektrischen Geräte im Lebensmittelbereich des Gerätes, sofern sie nicht vom Hersteller empfohlen sind.

Hinweis

Der Energieverbrauch steigt und die Kühlleistung verringert sich, wenn die Belüftung nicht ausreicht.

- ▶ Luftschlitze immer freihalten.

Beim Einlagern von Lebensmitteln grundsätzlich beachten:

- Luftschlitze an der Rückwand innen sind frei.
- Luftschlitze am Ventilator sind frei.
- Lebensmittel sind gut verpackt.
- Lebensmittel, die leicht Geruch oder Geschmack annehmen oder abgeben, befinden sich in geschlossenen Behältern oder sind abgedeckt.
- Rohes Fleisch oder Fisch befindet sich in sauberen, geschlossenen Behältern, dass andere Lebensmittel nicht berührt werden oder es auf sie tropfen kann.
- Flüssigkeiten befinden sich in geschlossenen Behältern.
- Lebensmittel sind mit Abstand gelagert, damit die Luft gut zirkulieren kann.

Hinweis

Das Nichtbefolgen dieser Vorgaben kann zum Verderb von Lebensmitteln führen.

4.1.1 Kühlteil

Durch die natürliche Luftzirkulation stellen sich unterschiedliche Temperaturbereiche ein.

Lebensmittel einordnen:

- ▶ Im oberen Bereich und in der Tür: Butter und Käse, Konserven und Tuben.
- ▶ In der kältesten Zone Fig. 1 (C): Leicht verderbliche Lebensmittel wie fertige Speisen.

4.1.2 BioFresh

BioFresh ermöglicht für einige frische Lebensmittel eine längere Lagerzeit im Vergleich zum herkömmlichen Kühlen.

Bei Lebensmitteln mit Angabe zur Mindesthaltbarkeit gilt immer das auf der Verpackung angegebene Datum.

Fallen Temperaturen unter 0 °C, können Lebensmittel anfrieren.

Hinweis

Kälteempfindliches Gemüse wie Gurke, Auberginen, Zucchini sowie kalteempfindliche Südfrüchte im Kühlteil lagern.

Fruit & Vegetable-Safe

Hier stellt sich ein taufisches Lagerklima ein, wenn der Deckel geschlossen ist. Feuchtes Klima eignet sich für die Lagerung von unverpackten Lebensmitteln mit hoher Eigenfeuchte (z.B. Salat, Gemüse, Obst).

Die Luftfeuchtigkeit im Fach ist abhängig vom Feuchtegehalt des eingelegten Kühlguts sowie von der Häufigkeit des Öffnens. Sie können die Luftfeuchtigkeit regulieren.

Lebensmittel einordnen:

- ▶ Unverpacktes Obst und Gemüse einlegen.

- ▶ Zu hohe Feuchtigkeit: Luftfeuchtigkeit regulieren (siehe 7.9 Feuchteregulierung).

Meat & Dairy-Safe

Hier stellt sich ein relativ trockenes Lagerklima ein. Trockenes Klima eignet sich für trockene oder verpackte Lebensmittel (z.B. Molkereiprodukte, Fleisch, Fisch, Wurst).*

Hier stellt sich ein relativ trockenes Lagerklima ein. Trockenes Klima eignet sich für trockene oder verpackte Lebensmittel (z.B. Molkereiprodukte, Fleisch, Wurst).*

Lebensmittel einordnen:

- ▶ Trockene oder verpackte Lebensmittel einlegen.

Fish & SeaFood-Safe -2°C | 0°C

Hier stellt sich ein relativ trockenes Lagerklima ein. Dieses Klima eignet sich für trockene oder verpackte Lebensmittel (z.B. Molkereiprodukte, Fleisch, Fisch, Meeresfrüchte, Wurst).

Im Fach enthalten ist eine Fish & Seafood-Schale, die verschoben oder herausgenommen werden kann.

Die Temperatur lässt sich über die Anzeige im Bedienfeld einstellen. Eine Aufteilung in unterschiedliche Temperaturzonen ist nur mit eingesetzter Schale möglich. (siehe Temperatur)

Folgende Temperaturkombinationen sind möglich:



Fig. 5

Lebensmittel einordnen:

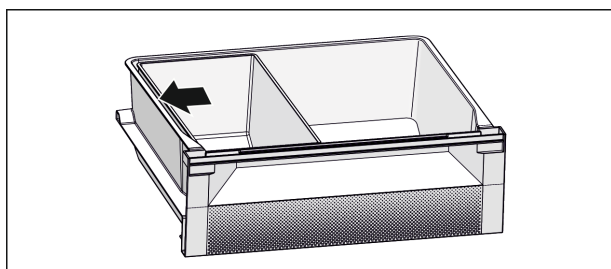


Fig. 6

- ▶ Fish & Seafood-Schale positionieren. Mit der abgebildeten Position Fig. 6 () erhalten Sie eine optimale Kühlfunktion.
- ▶ Zone -2 °C: Frische Meeresfrüchte oder Fisch einlegen.
- ▶ Zone 0 °C: Molkereiprodukte oder verpacktes Fleisch einlegen.

4.2 Lagerzeiten

Die angegebenen Lagerzeiten sind Richtwerte.

Bei Lebensmitteln mit Angabe zur Mindesthaltbarkeit gilt immer das auf der Verpackung angegebene Datum.

4.2.1 Kühlteil

Es gilt das auf der Verpackung angegebene Mindesthaltbarkeitsdatum.

4.2.2 BioFresh

Hinweis

Die Richtwerte können Sie auch über die BioFresh-App abrufen <https://home.liebherr.com/de/deu/service/apps/landingpage-apps-emea.html>.

Richtwerte für die Lagerdauer im Meat & Dairy-Safe*		
Butter	bei 1 °C	bis 90 Tage
Hartkäse	bei 1 °C	bis 110 Tage
Milch	bei 1 °C	bis 12 Tage

Richtwerte für die Lagerdauer im Meat & Dairy-Safe*		
Wurst, Aufschnitt	bei 1 °C	bis 8 Tage
Geflügel	bei 1 °C	bis 6 Tage
Schweinefleisch	bei 1 °C	bis 6 Tage
Rindfleisch	bei 1 °C	bis 6 Tage
Wild	bei 1 °C	bis 6 Tage

Hinweis

- ▶ Beachten Sie, dass eiweißreichere Lebensmittel schneller verderben. D. h. Schalen- und Krustentiere verderben schneller als Fisch, Fisch schneller als Fleisch.

Richtwerte für die Lagerdauer im Fruit & Vegetable-Safe*		
Gemüse, Salate		
Artischocken	bei 1 °C	bis 14 Tage
Sellerie	bei 1 °C	bis 28 Tage
Blumenkohl	bei 1 °C	bis 21 Tage
Brokkoli	bei 1 °C	bis 13 Tage
Chicorée	bei 1 °C	bis 27 Tage
Feldsalat	bei 1 °C	bis 19 Tage
Erbsen	bei 1 °C	bis 14 Tage
Grünkohl	bei 1 °C	bis 14 Tage
Karotten	bei 1 °C	bis 80 Tage
Knoblauch	bei 1 °C	bis 160 Tage
Kohlrabi	bei 1 °C	bis 14 Tage
Kopfsalat	bei 1 °C	bis 13 Tage
Kräuter	bei 1 °C	bis 13 Tage
Lauch	bei 1 °C	bis 29 Tage
Pilze	bei 1 °C	bis 7 Tage
Radieschen	bei 1 °C	bis 10 Tage
Rosenkohl	bei 1 °C	bis 20 Tage
Spargel	bei 1 °C	bis 18 Tage
Spinat	bei 1 °C	bis 13 Tage
Wirsing	bei 1 °C	bis 20 Tage
Obst		
Aprikosen	bei 1 °C	bis 13 Tage
Äpfel	bei 1 °C	bis 80 Tage
Birnen	bei 1 °C	bis 55 Tage
Brombeeren	bei 1 °C	bis 3 Tage
Datteln	bei 1 °C	bis 180 Tage
Erdbeeren	bei 1 °C	bis 7 Tage
Feigen	bei 1 °C	bis 7 Tage
Heidelbeeren	bei 1 °C	bis 9 Tage
Himbeeren	bei 1 °C	bis 3 Tage
Johannisbeeren	bei 1 °C	bis 7 Tage
Kirschen, süß	bei 1 °C	bis 14 Tage
Kiwi	bei 1 °C	bis 80 Tage
Pfirsiche	bei 1 °C	bis 13 Tage

Energie sparen

Richtwerte für die Lagerdauer im Fruit & Vegetable-Safe*		
Pflaumen	bei 1 °C	bis 20 Tage
Preiselbeeren	bei 1 °C	bis 60 Tage
Rhabarber	bei 1 °C	bis 13 Tage
Stachelbeeren	bei 1 °C	bis 13 Tage
Trauben	bei 1 °C	bis 29 Tage

Richtwerte für die Lagerdauer im Fish & Seafood-Safe		
Meeresfrüchte		
Krebse	bei -2 °C	bis 4 Tage
Muscheln	bei -2 °C	bis 6 Tage
Sushi	bei -2 °C	bis 4 Tage
Fisch	bei -2 °C	bis 4 Tage

5 Energie sparen

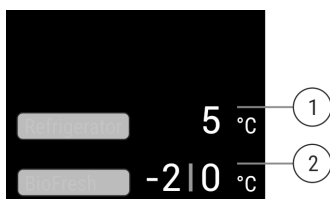
- Immer auf gute Be- und Entlüftung achten. Lüftungsöffnungen bzw. -gitter nicht abdecken.
- Ventilatorluftschlitze immer frei halten.
- Gerät nicht im Bereich direkter Sonneneinstrahlung, neben Herd, Heizung und dergleichen aufstellen.
- Der Energieverbrauch ist abhängig von den Aufstellbedingungen z.B. der Umgebungstemperatur (siehe 1.3 Einsatzbereich des Geräts) . Bei einer wärmeren Umgebungstemperatur kann sich der Energieverbrauch erhöhen.
- Gerät möglichst kurz öffnen.
- Je niedriger die Temperatur eingestellt wird, desto höher ist der Energieverbrauch.
- Lebensmittel sortiert einordnen: home.liebherr.com/food.
- Alle Lebensmittel gut verpackt und abgedeckt aufbewahren. Reifbildung wird vermieden.
- Lebensmittel nur solange wie nötig herausnehmen, damit sie sich nicht zu sehr erwärmen.
- Warme Speisen einlegen: erst auf Zimmertemperatur abkühlen lassen.
- Bei längeren Urlaubszeiten den HolidayMode (siehe HolidayMode) verwenden.

6 Bedienung

6.1 Bedien- und Anzeigeelemente

Das Display ermöglicht einen schnellen Überblick über die Temperatureinstellung und den Zustand von Funktionen und Einstellungen. Die Bedienung der Funktionen und Einstellungen erfolgt entweder durch Aktivierung / Deaktivierung oder durch die Auswahl eines Werts.

6.1.1 Status-Anzeige



(1) Temperaturanzeige Kühlteil

Fig. 7

(2) Temperaturanzeige BioFresh (Fish & SeaFood-safe)

Die Status-Anzeige zeigt die eingestellten Temperaturen an und ist die Ausgangsanzeige. Von dort aus erfolgt die Navigation zu den Funktionen und Einstellungen.

6.1.2 Navigation

Zugang zu den einzelnen Funktionen erhalten Sie durch die Navigation im Menü. Nach Bestätigung einer Funktion oder Einstellung ertönt ein Signalton. Wenn nach 10 Sekunden keine Auswahl erfolgt, wechselt die Anzeige zur Status-Anzeige.

Die Bedienung des Geräts erfolgt über Wischen und Bestätigen in der Anzeige:



Fig. 8

Zurück:

- Auswahl im Untermenü bestätigen. Die Anzeige wechselt zurück ins Menü.



- wählen. Die Anzeige wechselt zurück zur Funktion / Einstellung.

Zurück zur Status-Anzeige:

- Tür schließen und öffnen.
- 10 Sekunden warten. Die Anzeige wechselt zur Status-Anzeige.

6.1.3 Anzeigesymbole

Die Anzeigesymbole geben Auskunft über den aktuellen Gerätezustand.





Symbol	Gerätezustand
	Standby Gerät oder Temperaturzone ist ausgeschaltet.
	Pulsierende Zahl Gerät arbeitet. Temperatur pulsiert bis der eingestellte Wert erreicht ist.
	Pulsierendes Symbol Gerät arbeitet. Einstellung wird vorgenommen.

6.2 Bedienlogik

6.2.1 Funktion aktivieren / deaktivieren

Folgende Funktionen können aktiviert / deaktiviert werden:

Symbol	Funktion
	SuperCool*


Symbol	Funktion
	PowerCool ^x
	HolidayMode
	EnergySaver
	HydroBreeze

^x Wenn Funktion aktiv ist, arbeitet das Gerät mit höherer Leistung. Dadurch können Arbeitsgeräusche des Geräts vorübergehend lauter sein und der Energieverbrauch erhöht sich.

- ▶ In der Anzeige so oft nach links Wischen, bis die Funktion angezeigt wird.
- ▶ Ausgewählte Funktion durch kurzes Antippen bestätigen.
- ▷ Bestätigungston ertönt.
- ▷ Status erscheint im Menü.
- ▷ Funktion ist aktiviert / deaktiviert.

6.2.2 Funktionswert wählen

Bei folgenden Funktionen kann ein Wert im Untermenü eingestellt werden:

Symbol	Funktion
	Temperatur einstellen Gerät aus- / einschalten








- ▶ In der Anzeige so oft nach links Wischen, bis die Funktion angezeigt wird.
- ▶ Ausgewählte Funktion durch kurzes Antippen bestätigen.
- ▶ Durch Wischen in der Anzeige den Einstellungswert wählen.


Temperatur einstellen

- ▶ Ausgewählten Wert durch kurzes Antippen bestätigen.
- ▷ Bestätigungston ertönt.
- ▷ Die Anzeige wechselt auf blau im aktivierten Zustand.
- ▷ Display wechselt zurück ins Menü.

6.2.3 Einstellung aktivieren / deaktivieren

Folgende Einstellungen können aktiviert / deaktiviert werden:

Symbol	Einstellung
	WiFi ¹
	Eingabesperre ²
	SabbathMode ²
	Cleaning Mode ²
	Erinnerungen ¹
	Zurücksetzen ²
	Ausschalten ²

- ▶ In der Anzeige solange nach links Wischen, bis Einstellungen  angezeigt wird.
- ▶ Einstellungen durch Antippen bestätigen.
- ▶ Wischen, bis die gewünschte Einstellung angezeigt wird.

¹ Einstellung aktivieren (shortpress)





- ▶ Zum Bestätigen kurz antippen.
- ▷ Bestätigungston ertönt.
- ▷ Status erscheint im Menü.
- ▷ Einstellung ist aktiviert / deaktiviert.


² Einstellung aktivieren (longpress)

- ▶ Auswahl zum Bestätigen 3 Sekunden lang drücken.
- ▷ Bestätigungston ertönt.
- ▷ Status erscheint im Menü.
- ▷ Display ändert sich.

6.2.4 Einstellungswert wählen




Bei folgenden Einstellungen kann ein Wert im Untermenü eingestellt werden:



Symbol	Einstellungen
	Helligkeit
	Türalarm
	Temp.Einheit
	Sprache

- ▶ In der Anzeige solange nach links Wischen, bis Einstellungen  angezeigt wird.
- ▶ Einstellungen durch Antippen bestätigen.
- ▶ Wischen, bis die gewünschte Einstellung angezeigt wird.
- ▶ Zum Bestätigen kurz antippen.
- ▶ Durch Wischen in der Anzeige den gewünschten Einstellungswert wählen.
- ▶ Zum Bestätigen kurz antippen.
- ▷ Bestätigungston ertönt.
- ▷ Status erscheint kurz im Untermenü.
- ▷ Display wechselt zurück ins Menü.

6.2.5 Kunden-Menü aufrufen

Folgende Einstellungen können im Kunden-Menü aufgerufen werden:

Symbol	Funktion
	BioFresh B-Value ¹
	D-Value ¹
	Software

- ▶ In der Anzeige solange nach links Wischen, bis Einstellungen  erscheint.
- ▶ Einstellungen antippen.
- ▷ Das Untermenü erscheint.
- ▶ In der Anzeige solange nach links Wischen, bis Geräteinformation  erscheint.
- ▶ 3 Sekunden drücken.
- ▷ Das Eingabemenü für einen Zahlencode erscheint.
- ▶ Zahlencode 151 eingeben.

Bedienung

- ▷ Das Kunden-Menü erscheint.
- ▶ In der Anzeige solange nach links wischen, bis die gewünschte Einstellung erscheint.

1 Wert wählen

- ▶ Zum Bestätigen kurz antippen.
- ▷ Bestätigungston ertönt.
- ▷ Status erscheint kurz im Display.
- ▷ Display wechselt zurück ins Menü.

2 Einstellung aktivieren

- ▶ Zum Bestätigen die Anzeige 3 Sekunden lang drücken.
- ▷ Bestätigungston ertönt.
- ▷ Status erscheint im Display.
- ▷ Symbol pulsiert, solange das Gerät arbeitet.

6.3 Funktionen

5 °C

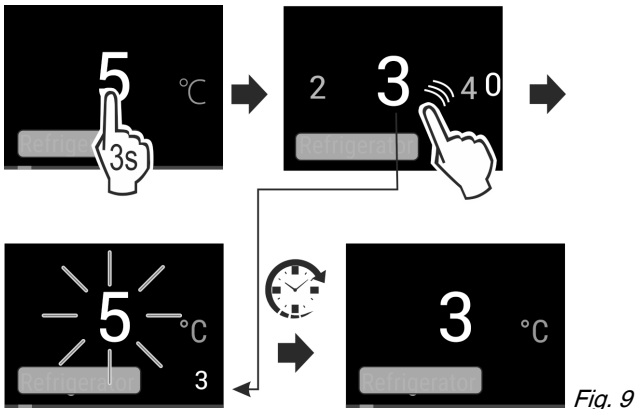
Temperatur

Die Temperatur ist abhängig von folgenden Faktoren:

- der Häufigkeit des Türöffnens
- der Dauer des Türöffnens
- der Raumtemperatur des Aufstellorts
- der Art, Temperatur und Menge der Lebensmittel

Temperaturzone	Empfohlene Einstellung
5 °C Kühlteil	5 °C
0 °C BioFresh	(siehe BioFresh B-Value)

Temperatur einstellen



- ▶ Wert einstellen. (siehe 6.2 Bedienlogik)
- ▷ Eingestellte Temperatur wird unten rechts im Display angezeigt.

Temperatur im BioFresh einstellen

Die Temperatur stellen Sie über den **BioFresh B-Value** im Kunden-Menü ein. (siehe BioFresh B-Value)



SuperCool

Mit dieser Funktion schalten Sie auf höchste Abkühlleistung. Damit erreichen Sie tiefere Kühltemperaturen.

Die Funktion bezieht sich auf das Kühlteil Fig. 1 (A)

Anwendung:

- Große Lebensmittelmengen schnell abkühlen.

Funktion aktivieren / deaktivieren

- ▶ Ware ins Kühlteil einlegen: Funktion beim Einlegen der Ware aktivieren.
 - ▶ Aktivieren / deaktivieren (siehe 6.2 Bedienlogik) .
- oder-**
- ▶ Aktivieren / deaktivieren über Liebherr SmartDevice-App.*

Die Funktion wird automatisch deaktiviert. Anschließend läuft das Gerät im Normalbetrieb weiter. Die Temperatur stellt sich auf den eingestellten Wert ein.



PowerCool

Mit dieser Funktion ergibt sich eine optimale Temperaturschichtung zur Kühlung Ihrer Lebensmittel.

Die Funktion bezieht sich auf das Kühlteil Fig. 1 (A).

Anwendung:

- bei hoher Raumtemperatur (ab ca. 35 °C)
- bei hoher Luftfeuchtigkeit z.B. an Sommertagen
- beim Einlagern von feuchter Ware, zur Vermeidung von Kondensatbildung im Innenraum

Funktion aktivieren / deaktivieren

- ▶ Aktivieren / deaktivieren (siehe 6.2 Bedienlogik) .

Hinweis

Der Ventilator kann auch bei deaktivierter Funktion laufen. Er sorgt dadurch für eine optimale Temperaturverteilung im Gerät.

- ▷ Funktion aktiviert: Energieverbrauch des Gerätes ist geringfügig erhöht.

Diese Funktion bietet eine Sammlung spezieller Funktionen und Einstellungen, die während einer Party nützlich sind.

Folgende Funktionen werden aktiviert:

- SuperCool
- InfinitySpring

Alle Funktionen können flexibel und individuell eingestellt werden. Änderungen werden verworfen, wenn die Funktion deaktiviert wird.

6.3.4 Funktion aktivieren / deaktivieren

- ▶ Aktivieren / deaktivieren (siehe 6.2 Bedienlogik) .
- ▷ Aktiviert: Alle Funktionen sind gleichzeitig aktiviert.
- ▷ Deaktiviert: Vorher eingestellte Temperaturen sind wiederhergestellt.

Nach 24 Stunden wird die Funktion automatisch deaktiviert.



HolidayMode

Diese Funktion sorgt für einen minimalen Energieverbrauch während einer längeren Abwesenheit. Die Temperatur des Kühlteils wird auf 15 °C eingestellt und bei Erreichen im Statusbildschirm angezeigt.

Anwendung:

- Energie sparen während einer längeren Abwesenheit.
- Vermeiden von schlechten Gerüchen sowie Schimmelbildung während einer längeren Abwesenheit.

Funktion aktivieren / deaktivieren

- ▶ Kühlteil vollständig entleeren.
- ▶ Aktivieren / deaktivieren. (siehe 6.2 Bedienlogik)
- ▷ Aktiviert: Kühltemperatur wird erhöht.
- ▷ Deaktiviert: vorher eingestellte Temperatur wird wiederhergestellt.

EnergySaver

Diese Funktion senkt den Energieverbrauch. Wenn Sie diese Funktion einschalten, dann erhöht sich die Kühltemperatur.

Temperaturzone	Empfohlene Einstellung	Temperatur bei aktivem EnergySaver
5 °C Kühlteil	5 °C	7 °C

Anwendung:

- Energie sparen.

Funktion aktivieren / deaktivieren

- ▶ Aktivieren / deaktivieren (siehe 6.2 Bedienlogik) .
- ▷ Aktiviert: In allen Temperaturzonen sind höhere Temperaturen eingestellt.
- ▷ Deaktiviert: Vorher eingestellte Temperaturen sind wiederhergestellt.

HydroBreeze

HydroBreeze erzeugt bei geschlossener Tür alle 90 Minuten für 4 Sekunden einen feinen Nebel im Schubfach. Die Funktion wird ebenfalls während der Türöffnung aktiviert. Die Funktion ist bei Auslieferung des Gerätes nicht aktiviert.

Anwendung:

- Zur Lagerung von unverpacktem Salat, Gemüse und Obst mit hoher Eigenfeuchte.

Folgende Einstellungen sind möglich:

- 1: Funktionsdauer während der Türöffnung 4 s
- 2: Funktionsdauer während der Türöffnung 6 s
- 3: Funktionsdauer während der Türöffnung 8 s
- Aus: HydroBreeze ist deaktiviert.

Funktion aktivieren / deaktivieren

- ▶ Aktivieren / deaktivieren (siehe 6.2 Bedienlogik) .
- oder-
- ▶ Aktivieren / deaktivieren über Liebherr SmartDevice-App.*

6.4 Einstellungen

Sprache

Mit dieser Einstellung lässt sich die Sprache der Anzeige einstellen.

Folgende Sprachen können gewählt werden:

- Deutsch
- Englisch
- Französisch
- Spanisch
- Italienisch
- Niederländisch
- Tschechisch
- Polnisch
- Portugiesisch
- Russisch
- Chinesisch

Einstellung aktivieren / deaktivieren

- ▶ Aktivieren / deaktivieren (siehe 6.2 Bedienlogik) .

WLAN-Verbindung herstellen

Diese Einstellung ermöglicht die Verbindung zwischen dem Gerät und dem Internet herzustellen. Die Verbindung wird über die SmartDevice-Box gesteuert. Das Gerät kann dann über die SmartDevice-App in ein SmartHome-System eingebunden werden. Über die SmartDevice-App und weitere kompatible Partnernetzwerke können außerdem erweiterte Optionen und Einstellmöglichkeiten genutzt werden.

Hinweis

Die SmartDevice-Box ist im [Liebherr-Hausgeräte-Shop \(https://home.liebherr.com/shop/de/deu/smartdevicebox.html\)](https://home.liebherr.com/shop/de/deu/smartdevicebox.html) erhältlich.

Nähere Informationen über Verfügbarkeit, Voraussetzungen und zu den einzelnen Optionen finden Sie im Internet unter <https://smartdevice.liebherr.com/install>.

Anwendung:

- Gerät über SmartDevice-App oder über kompatible Partnernetzwerke bedienen.
- Erweiterte Funktionen und Einstellungen nutzen.
- Aktuellen Gerätezustand über SmartDevice-App abrufen.

- SmartDevice-Box ist erworben und eingesetzt (siehe <https://smartdevice.liebherr.com/install>)*.
- SmartDevice-App ist installiert (siehe <https://apps.home.liebherr.com/>).

Verbindung herstellen

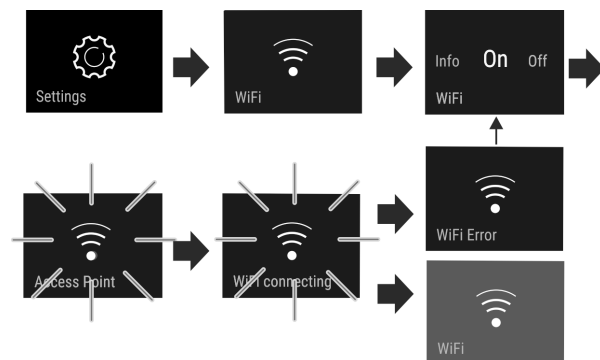


Fig. 10

- ▶ Einstellung aktivieren (siehe 6.2 Bedienlogik) .
- ▷ Verbindung wird hergestellt: Connecting erscheint. Das Symbol pulsiert.
- ▷ Verbindung ist hergestellt: WiFi erscheint, die Anzeige wird blau.
- ▷ Verbindung ist fehlgeschlagen: WiFi Error erscheint.

Verbindung trennen

- ▶ Einstellung deaktivieren (siehe 6.2 Bedienlogik) .

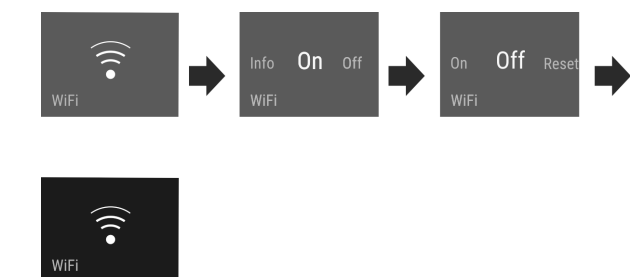


Fig. 11

- ▷ Verbindung ist getrennt: Symbol  ist dauerhaft sichtbar.

Verbindung zurücksetzen

- ▶ Einstellungen zurücksetzen (siehe 6.2 Bedienlogik) .

Bedienung

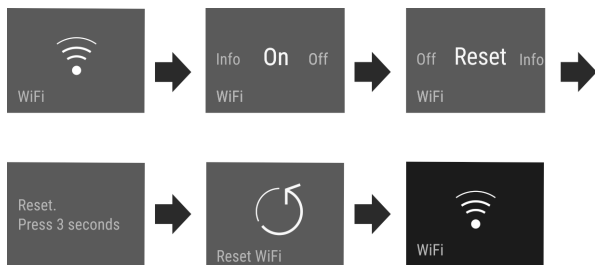


Fig. 12

- ▷ Verbindung sowie weitere Einstellungen werden auf den Auslieferungszustand zurück gesetzt.



Eingabesperre

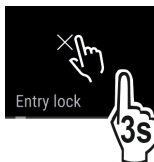
Diese Einstellung vermeidet die versehentliche Bedienung des Geräts, z.B. durch Kinder.

Anwendung:

- Unbeabsichtigte Änderung von Einstellungen und Funktionen vermeiden.
- Unbeabsichtigtes Ausschalten des Geräts vermeiden.
- Unbeabsichtigte Temperatureinstellung vermeiden.

Einstellung aktivieren / deaktivieren

- ▶ Aktivieren / deaktivieren. (siehe 6.2 Bedienlogik)



Display Helligkeit

Diese Einstellung ermöglicht die stufenweise Einstellung der Display Helligkeit.

Folgende Helligkeitsstufen können eingestellt werden:

- 40%
- 60%
- 80%
- 100%

Einstellung wählen

- ▶ Wert einstellen (siehe 6.2 Bedienlogik) .



Türalarm

Diese Einstellung ermöglicht die Zeit einzustellen, bis der Türalarm (siehe Tür schließen) ertönt.

Folgende Werte sind einstellbar:

- 1 min
- 2 min
- 3 min
- Aus

Einstellung wählen

- ▶ Wert einstellen (siehe 6.5 Fehlermeldungen) .



Temperatureinheit

Diese Einstellung ermöglicht es die Temperatureinheit Celsius - Fahrenheit zu ändern.

Einstellung wählen

- ▶ Wert einstellen (siehe 6.2 Bedienlogik) .



Info

Diese Einstellung ermöglicht das Ablesen der Geräteinformationen sowie den Zugang zum Kunden-Menü.

Folgende Informationen sind ablesbar:

- Modellname
- Index
- Seriennummer
- Servicenummer

Geräteinformationen abrufen

- ▶ In der Anzeige wischen, bis Einstellungen angezeigt wird.
- ▶ Anzeige bestätigen.
- ▶ In der Anzeige wischen, bis Information angezeigt wird.
- ▶ Geräteinformationen ablesen.



SabbathMode

Diese Einstellung erfüllt die religiösen Anforderungen an Sabbat bzw. jüdischen Feiertagen. Wenn SabbathMode aktiviert ist, sind einige Funktionen der Steuerelektronik abgeschaltet. Dadurch können Sie das Gerät nutzen, ohne eine Geräteaktivität zu verursachen.

Eine Liste über die Star-K zertifizierten Geräte finden Sie unter www.star-k.org/appliances.



WARNUNG


Gefahr einer Lebensmittelvergiftung!
Tritt ein Netzausfall auf während SabbathMode aktiviert ist, wird diese Meldung nicht gespeichert. Ist der Netzausfall beendet, arbeitet das Gerät weiter im SabbathMode. Wenn dieser beendet ist, wird keine Meldung über den Netzausfall in der Temperaturanzeige ausgegeben.
Wenn während des SabbathMode ein Stromausfall aufgetreten ist:

- ▶ Lebensmittel auf ihre Qualität prüfen. Aufgetaute Lebensmittel nicht verzehren!

Verhalten des Geräts, wenn SabbathMode aktiviert ist:

- Die Status-Anzeige zeigt dauerhaft SabbathMode.
- Das Display ist für die Bedienung, ausgenommen SabbathMode deaktivieren, gesperrt.
- Sind Funktionen / Einstellungen aktiviert, bleiben sie aktiv.
- Das Display bleibt hell, wenn die Tür geschlossen wird.
- Erinnerungen werden nicht ausgeführt. Der eingestellte Zeitintervall wird ebenfalls angehalten. Die Funktion wird im SabbathMode nicht weiter geführt.
- Die Erinnerungen und Warnungen werden nicht angezeigt. Es werden keine akustischen Signale ausgegeben und in der Anzeige werden keine Warnungen / Einstellungen angezeigt wie z.B. Temperaturalarm, Türalarm.
- Der InfinitySpring ist außer Betrieb.
- Die Innenbeleuchtung ist deaktiviert.
- Der Abtauzyklus arbeitet nur zur vorgegebenen Zeit ohne Berücksichtigung des Gerätegebrauchs.
- Nach einem Netzausfall schaltet das Gerät selbstständig auf SabbathMode zurück.

SabbathMode aktivieren/deaktivieren

- ▶ Zum Aktivieren der Funktion in der Anzeige bis zum Menüpunkt Einstellungen  wischen und 1 Sekunde antippen. Das Menü wechselt zu den verfügbaren Einstellungen.
- ▶ In der Anzeige wischen, bis das Symbol für den SabbathMode (Menora) erscheint. Das Symbol drei Sekunden drücken.
- ▷ Die Anzeige wechselt die Farbe.
- ▷ SabbathMode ist aktiviert.

Zum Deaktivieren der Funktion, die Anzeige 3 Sekunden drücken.

SabbathMode ist deaktiviert.



CleaningMode

Diese Einstellung ermöglicht eine komfortable Reinigung des Geräts.

Diese Einstellung bezieht sich auf das Kühlteil *Fig. 1 (A)*.

Anwendung:

- Kühlteil manuell reinigen.
- InfinitySpring reinigen.

Verhalten des Geräts, wenn die Einstellung aktiviert ist:

- Das Display zeigt dauerhaft CleaningMode.
- Das Kühlteil ist ausgeschaltet.
- Die Innenbeleuchtung ist aktiv.
- Die Erinnerungen und Warnungen werden nicht angezeigt. Es ertönt kein Signalton.
- Der InfinitySpring ist außer Betrieb.

Einstellung aktivieren / deaktivieren

- ▶ Einstellung aktivieren / deaktivieren (siehe 6.2 Bedienlogik) .
- ▷ Aktiviert: Kühlteil ist ausgeschaltet. Licht bleibt an.
- ▷ Deaktiviert: vorher eingestellte Temperatur ist wiederhergestellt.

Nach 60 Min. wird die Einstellung automatisch deaktiviert. Dann läuft das Gerät im Normalbetrieb weiter.

B5 BioFresh B-Value

Die Temperatur im BioFresh ist bei Auslieferung auf den Wert B5 eingestellt. Die Status-Anzeige am Display zeigt die dazugehörige Solltemperatur im BioFresh an.

Sie können diesen Wert geringfügig ändern, wenn es aufgrund von höherer oder niedriger Umgebungstemperatur notwendig ist. Bei der Einstellung des Wertes beachten:

Wert	Beschreibung
B1	niedrigste Temperatur
B1-B4	Die Temperatur kann unter 0 °C fallen, so dass die Lebensmittel leicht gefrieren können.
B5	voreingestellte Temperatur
B9	höchste Temperatur

BioFresh B-Value

Einstellung wählen

- ▶ Wert im Kunden-Menü einstellen (siehe 6.2 Bedienlogik) .



D-Value

Der *D-Value* ist für Ihr Gerät voreingestellt und darf nicht verändert werden.



Erinnerung

Erinnerungen werden akustisch durch einen Signalton und optisch durch ein Symbol im Display angezeigt. Der Signalton verstärkt sich und wird lauter, bis die Meldung beendet wird.



FreshAir-Aktivkohlefilter ersetzen

Diese Meldung erscheint, wenn der Luftfilter gewechselt werden soll.

- ▶ Alle sechs Monate den Luftfilter wechseln.
- ▶ Meldung bestätigen.
- ▷ Wartungsintervall beginnt erneut.
- ▷ Luftfilter gewährleistet optimale Luftqualität im Kühlgerät.

Einstellung aktivieren

- ▶ Aktivieren / deaktivieren (siehe 6.2 Bedienlogik) .



Zurücksetzen

Diese Funktion ermöglicht es, alle Einstellungen auf Werkseinstellungen zurückzusetzen. Alle Einstellungen, die Sie bisher vorgenommen haben, werden auf ihre ursprüngliche Einstellung zurückgesetzt.

Einstellung aktivieren

- ▶ Aktivieren (siehe 6.2 Bedienlogik) .



Gerät ausschalten

Diese Einstellung ermöglicht das gesamte Gerät auszuschalten.

Gesamtgerät ausschalten

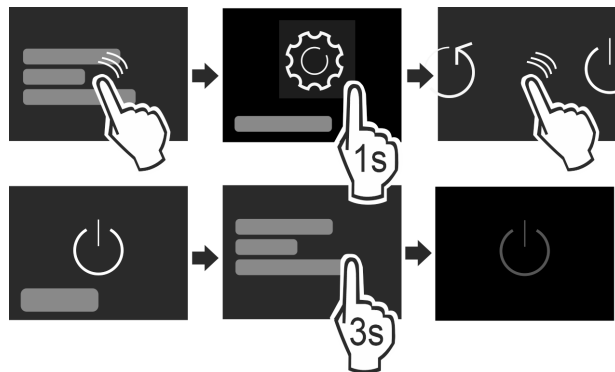


Fig. 13

- ▶ Aktivieren / deaktivieren (siehe 6.2 Bedienlogik) .
- ▷ Deaktiviert: Display wird schwarz.

6.5 Fehlermeldungen

Fehlermeldungen werden im Display angezeigt. Es gibt zwei Kategorien von Fehlermeldungen:

Kategorie	Bedeutung
Meldung	Erinnert an allgemeine Vorgänge. Sie können diese Vorgänge durchführen und damit die Meldung beheben.

Ausstattung

Kategorie	Bedeutung
Warnung	Erscheint bei Funktionsstörungen. Zusätzlich zur Anzeige im Display ertönt ein Signal. Der Signalton wird lauter, bis Sie die Anzeige durch Antippen bestätigen. Sie können einfachere Funktionsstörungen selbst beheben. Für schwerwiegende Funktionsstörungen müssen Sie den Kundendienst kontaktieren.

6.5.1 Warnungen



Tür schließen

Die Meldung erscheint, wenn die Tür zu lange geöffnet ist.

Die Zeit, bis die Meldung erscheint, kann eingestellt werden.

► Alarm beenden: Meldung bestätigen.

-oder-

► Tür schließen.



Fehler

Diese Meldung erscheint, wenn ein Gerätefehler besteht. Ein Bauteil des Gerätes weist einen Fehler auf.

► Tür öffnen.

► Fehlercode notieren.

► Meldung bestätigen.

▷ Signalton verstummt.

▷ Status-Anzeige erscheint.

► Tür schließen.

► An den Kundendienst wenden. (siehe 9.4 Kundendienst)

6.5.2 DemoMode

Wenn im Display „D“ angezeigt wird, ist der Vorführmodus aktiv. Diese Funktion ist für Händler entwickelt, da alle kälte-technischen Funktionen deaktiviert sind.

DemoMode deaktivieren

Wenn eine Zeit im Display abläuft:

► Anzeige innerhalb der ablaufenden Zeit bestätigen.

▷ DemoMode ist deaktiviert.

Wenn keine Zeit abläuft:

► Netzstecker ziehen.

► Netzstecker wieder anschließen.

▷ DemoMode ist deaktiviert.

7 Ausstattung

7.1 Türabsteller

7.1.1 Türabsteller versetzen / entnehmen

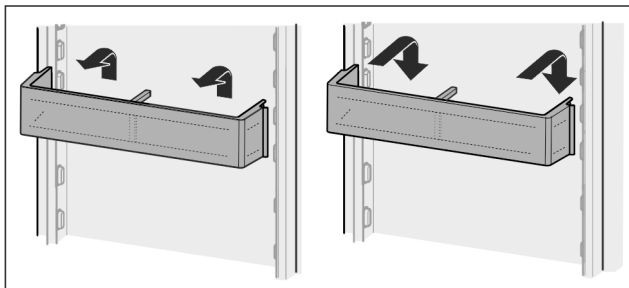


Fig. 14

► Absteller nach oben schieben.

► Nach vorne ziehen.

► In umgekehrter Reihenfolge wieder einsetzen.

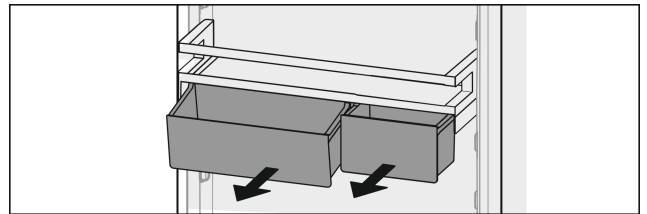


Fig. 15

Es können sowohl nur eine als auch beide VarioBoxen verwendet werden. Wenn besonders hohe Flaschen abgestellt werden sollen, nur eine Box über dem Flaschenabsteller einhängen.

Absteller mit VarioBoxen umsetzen:

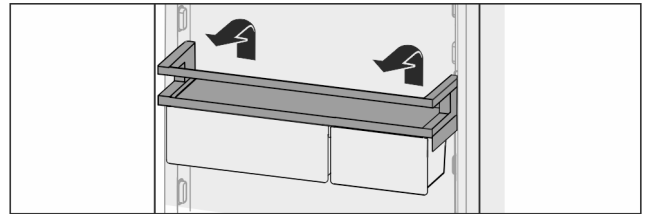


Fig. 16

► Nach oben herausnehmen.

► An beliebiger Position wieder einsetzen.

VarioBoxen umsetzen:

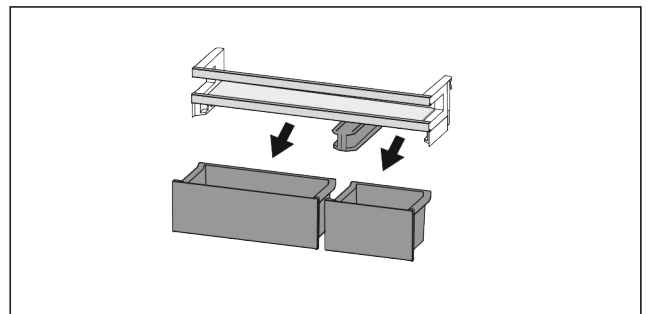


Fig. 17

Wenn Türabsteller entnommen ist:

► Boxen entnehmen.

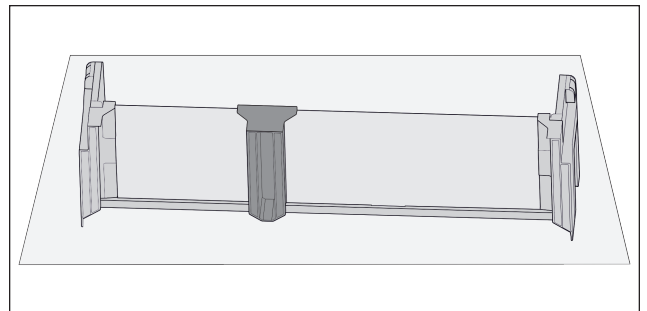


Fig. 18

► Absteller auf Tisch ablegen.

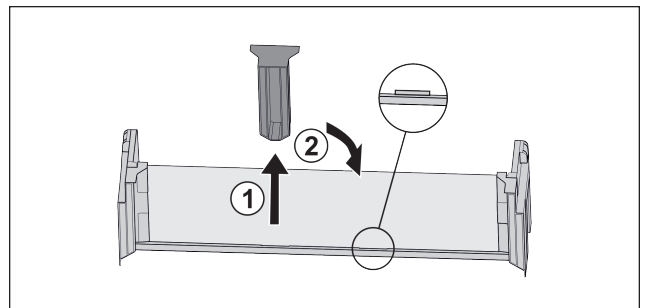


Fig. 19

► Mittleres Halteteil abziehen Fig. 19 (1).

- ▶ Mittleres Halteteil auf zweiter Position einsetzen *Fig. 19 (2)*.

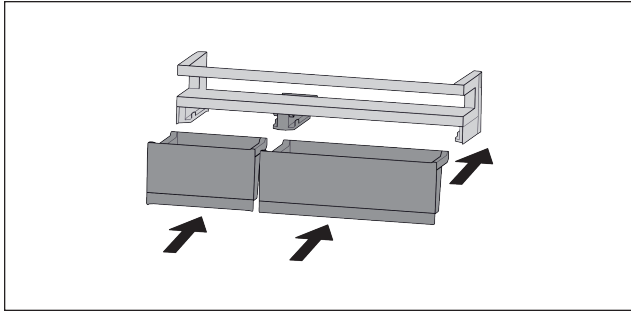


Fig. 20

- ▶ Boxen tauschen.

7.1.2 Türabsteller zerlegen

Die Türabsteller können zur Reinigung zerlegt werden.

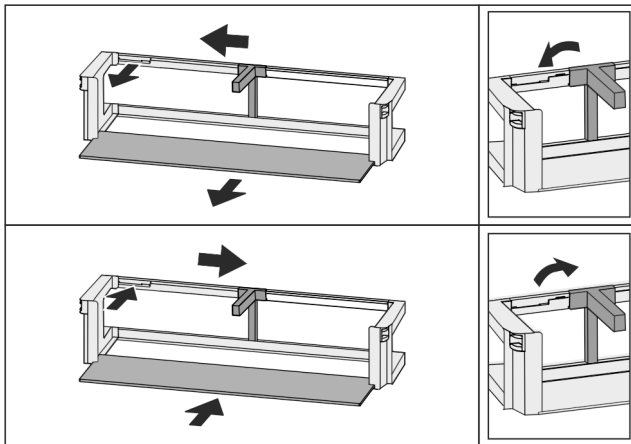


Fig. 21

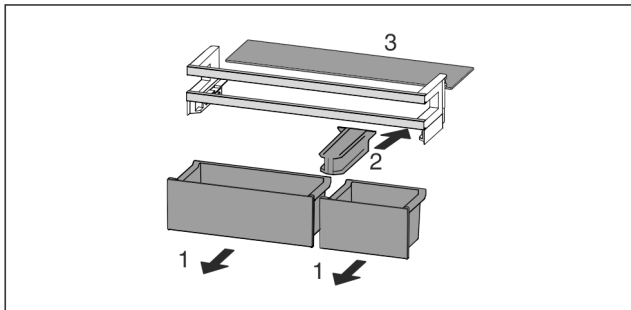


Fig. 22

- ▶ Türabsteller zerlegen.

7.2 Abstellflächen

7.2.1 Abstellflächen versetzen / entnehmen

Die Abstellflächen sind gegen unbeabsichtigtes Herausziehen durch Auszugsstopps gesichert.

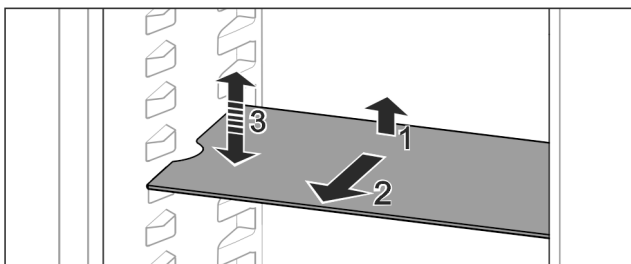


Fig. 23

- ▶ Abstellfläche anheben und nach vorne ziehen.

- ▷ Seitliche Aussparung auf Position Auflage.
 - ▶ Abstellfläche versetzen: Auf beliebige Höhe anheben oder absenken und einschieben.
- oder-**

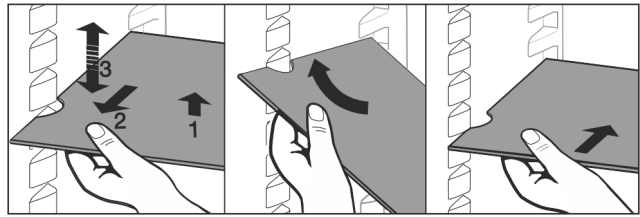


Fig. 24

- ▶ Abstellfläche vollständig entnehmen: Nach vorne herausziehen.
- ▶ Erleichterte Entnahme: Abstellfläche schräg stellen.
- ▶ Abstellfläche wieder einsetzen: Bis zum Anschlag einschieben.
- ▷ Auszugsstopps zeigen nach unten.
- ▷ Auszugsstopps liegen hinter der vorderen Auflagefläche.

7.3 Teilbare Abstellfläche

7.3.1 Teilbare Abstellfläche verwenden

Die Abstellflächen sind gegen unbeabsichtigtes Herausziehen durch Auszugsstopps gesichert.

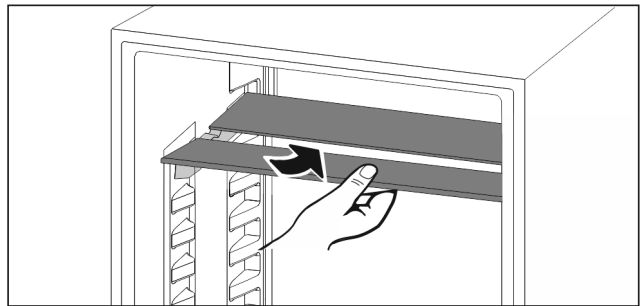


Fig. 25

- ▶ Teilbare Abstellfläche nach Abbildung unterschieben.

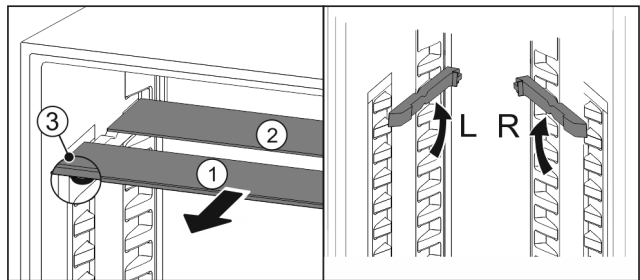


Fig. 26

In der Höhe versetzen:

- ▶ Glasplatten einzeln nach vorne herausziehen *Fig. 26 (1)*.
- ▶ Auflageschienen aus Verrastung ziehen und in gewünschter Höhe einrasten.
- ▶ Glasplatten einzeln nacheinander einschieben.
- ▷ Flache Auszugsstopps vorne, direkt hinter der Auflage-schiene.
- ▷ Hohe Auszugsstopps hinten.

Beide Abstellflächen verwenden:

- ▶ Mit einer Hand die untere Glasplatte fassen und nach vorne ziehen.
- ▷ Glasplatte *Fig. 26 (1)* mit Zierleiste liegt vorne.
- ▷ Stopps *Fig. 26 (3)* zeigen nach unten.

7.4 VarioSafe

Der VarioSafe bietet Platz für kleinteilige Lebensmittel, Packungen, Tuben und Gläser.

7.4.1 VarioSafe verwenden

Das Schubfach kann herausgenommen und in zwei unterschiedlichen Höhen eingeschoben werden. Dadurch können auch höhere Kleinteile im Schubfach aufbewahrt werden.

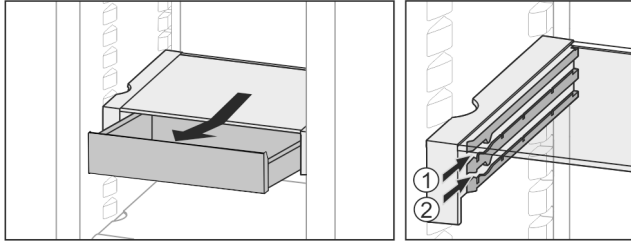


Fig. 27

- ▶ Schubfach herausnehmen.
- ▶ In beliebiger Höhe Fig. 27 (1) oder Fig. 27 (2) einschieben.

7.4.2 VarioSafe versetzen

Der VarioSafe kann als Ganzes in der Höhe versetzt werden.

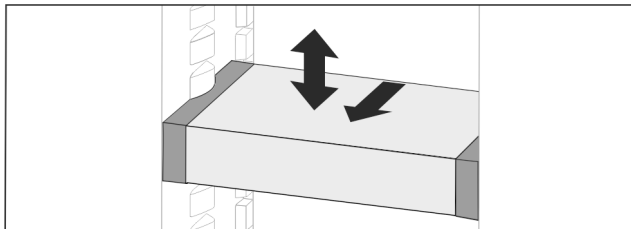


Fig. 28

- ▶ Nach vorne ziehen.
- ▷ Seitliche Aussparung auf Position Auflage.
- ▶ Auf beliebige Höhe anheben oder absenken.
- ▶ Nach hinten einschieben.

7.4.3 VarioSafe vollständig entnehmen

Der VarioSafe kann als Ganzes entnommen werden.

- ▶ Nach vorne ziehen.
- ▷ Seitliche Aussparung auf Position Auflage.

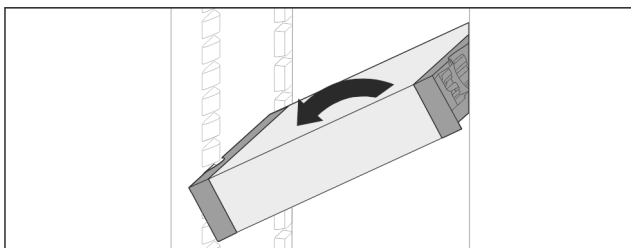


Fig. 29

- ▶ Schräg stellen und nach vorne ziehen.

7.4.4 VarioSafe zerlegen

Der VarioSafe kann zur Reinigung zerlegt werden.

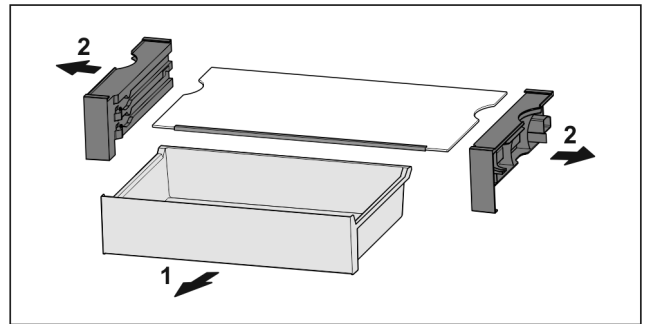


Fig. 30

- ▶ VarioSafe zerlegen.

7.5 InfinitySpring

Der integrierte Wasserspender eignet sich zur komfortablen Trinkwasserentnahme. Die Wassertemperatur ist abhängig von der Temperatur im Kühlteil.

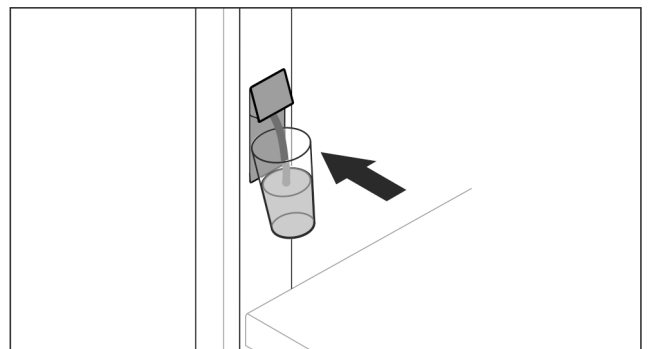


Fig. 31

- ▶ Trinkglas gegen untere Drucktaste des Spenders drücken.
- ▷ Ausgabeeinheit bewegt sich heraus: Wasser fließt in das Glas.
- ▶ Wasserspritzer vermeiden: Trinkglas langsam wegnehmen. Viel Wasser zapfen:
- ▶ Wenn kein Wasser mehr fließt, Wasserbehälter wegnehmen und erneut gegen untere Drucktaste des Spenders drücken.

7.6 Variable Flaschenablage

7.6.1 Flaschenablage verwenden

Im Kühlteillboden kann wahlweise die variable Flaschenablage oder die Glasplatte verwendet werden.

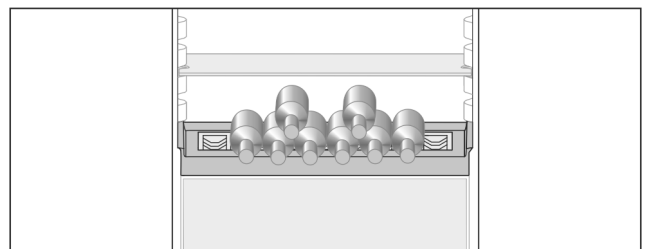


Fig. 32

- ▶ Glasplatte entnehmen und separat aufbewahren.
- ▶ Flaschen mit dem Boden nach hinten zur Rückwand einlegen.

Hinweis

Falls die Flaschen über die Flaschenablage vorne herausragen:

- ▶ Unteren Türabsteller eine Position höher setzen.

7.6.2 Flaschenablage entnehmen

Die Flaschenablage kann zur Reinigung entnommen werden.

- ▶ Glasplatte über Flaschenablage entnehmen.

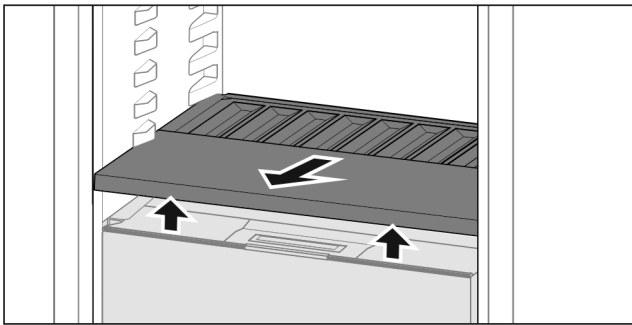


Fig. 33

- ▶ Flaschenablage vorne anheben und herausziehen.

Hinweis

Liebherr empfiehlt:*

Auf dem darunterliegenden Fachdeckel keine Waren abstellen.*

7.6.3 Flaschenablage einsetzen

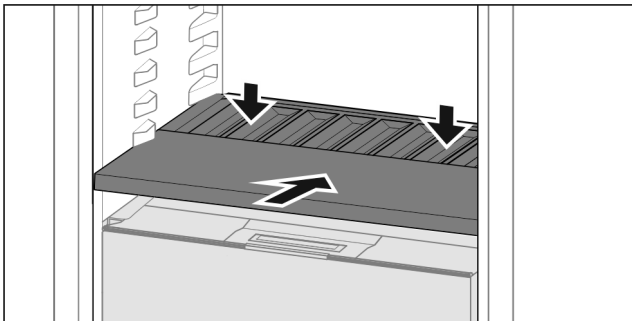


Fig. 34

- ▶ Flaschenablage bis zum Anschlag einschieben und nach unten drücken.
- ▷ Stecker hinten an der Flaschenablage sind automatisch verbunden.
- ▷ LED leuchtet.

7.7 Schubfächer

Die Schubfächer können zur Reinigung entnommen werden. Entnahme und Einsetzen der Schubfächer unterscheidet sich je nach Auszugssystem. Ihr Gerät kann unterschiedliche Auszugssysteme enthalten.

Hinweis

Der Energieverbrauch steigt und die Kühlleistung verringert sich, wenn die Belüftung nicht ausreicht.

- ▶ Ventilatorluftschlitze innen an der Rückwand immer freihalten!

7.7.1 Schubfach entnehmen

Schubfach auf Gleitschienen*

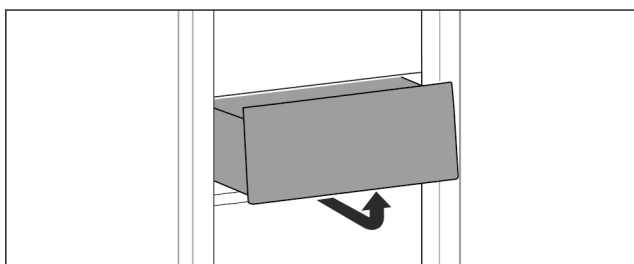


Fig. 35

- ▶ Schubfach nach Abbildung entnehmen.

Schubfach auf Teleskopschienen

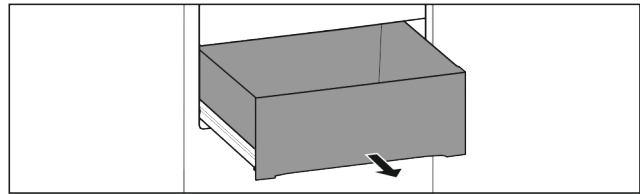


Fig. 36

Sicherstellen, dass folgende Voraussetzungen erfüllt sind:

- Schubfach ist vollständig herausgezogen (siehe Fig. 1629).

Vollauszug:*

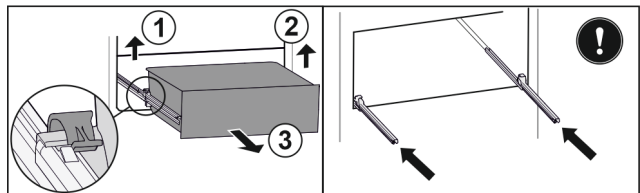


Fig. 37*

- ▶ Linke Klemme anheben und gleichzeitig das Schubfach links nach vorne ziehen Fig. 37 (1).*
- ▶ Rechte Klemme anheben und gleichzeitig das Schubfach rechts nach vorne ziehen Fig. 37 (2).*
- ▶ Schubfach nach vorne entnehmen Fig. 37 (3).*
- ▶ Schienen einschieben.*

7.7.2 Schubfach einsetzen

Schubfach auf Gleitschienen*

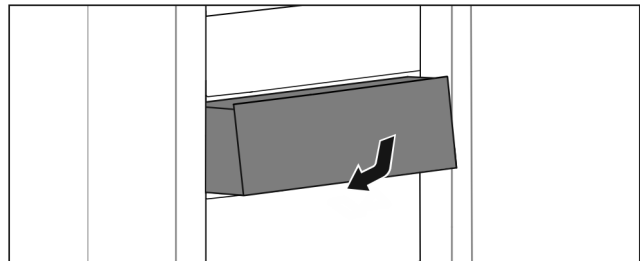


Fig. 38

- ▶ Schubfach nach Abbildung einsetzen.

Schubfach auf Teleskopschienen

Vollauszug:*

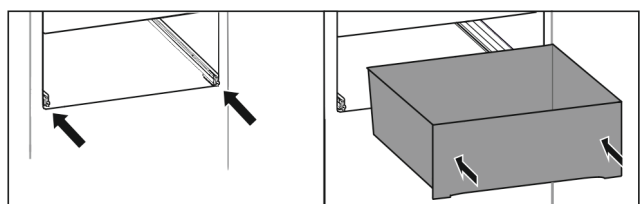


Fig. 39*

- ▶ Schienen einschieben.*
- ▶ Schubfach auf die Schienen aufsetzen.*
- ▶ Bis ganz nach hinten einschieben.*
- ▷ Vollauszug: Rastet hinten hörbar ein.*

7.8 Deckel Fruit & Vegetable-Safe

Der Fachdeckel kann zur Reinigung entnommen werden.

7.8.1 Fachdeckel entnehmen*

Sicherstellen, dass folgende Voraussetzungen erfüllt sind:

- Flaschenablage ist entnommen (siehe 7.6 Variable Flaschenablage).

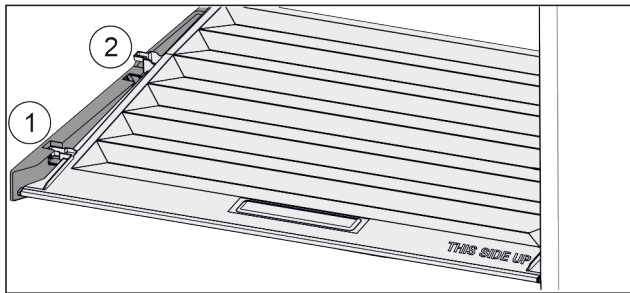


Fig. 40

Wenn Schubfächer entnommen sind:

- ▶ Deckel bis zur Öffnung in den Halteteilen nach vorne ziehen Fig. 40 (1).
- ▶ Hinten von unten anheben und nach oben wegnehmen Fig. 40 (2).

7.8.2 Fachdeckel einsetzen

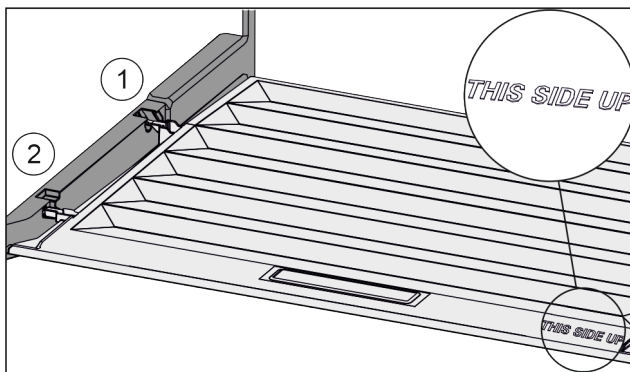


Fig. 41

Wenn Schriftzug THIS SIDE UP oben liegt:

- ▶ Deckelstege über Öffnung der hinteren Halterung Fig. 41 (1) einführen und vorne in Halterung Fig. 41 (2) einrasten.
- ▶ Deckel in gewünschte Position bringen (siehe 7.9 Feuchtere regulierung).

7.9 Feuchtere regulierung

Sie können die Feuchtigkeit im Schubfach über die Verstellung des Fachdeckels selber einstellen.

Der Fachdeckel befindet sich direkt auf dem Schubfach und kann durch Abstellflächen oder zusätzliche Schubfächer verdeckt sein.

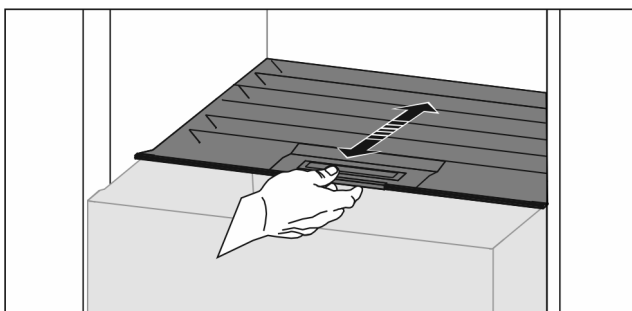


Fig. 42

Geringe Luftfeuchtigkeit

- ▶ Schubfach öffnen.
- ▶ Fachdeckel nach vorne ziehen.
- ▷ Bei geschlossenem Schubfach: Spalt zwischen Deckel und Fach.
- ▶ HydroBreeze deaktivieren.
- ▷ Luftfeuchtigkeit im Safe verringert sich.

Hohe Luftfeuchtigkeit

- ▶ Schubfach öffnen.
- ▶ Fachdeckel nach hinten schieben.

- ▷ Bei geschlossenem Schubfach: Deckel schließt Fach dicht ab.
- ▶ HydroBreeze aktivieren.
- ▷ Luftfeuchtigkeit im Safe erhöht sich.
- Wenn zu viel Feuchtigkeit im Fach ist:
- ▶ Einstellung „geringe Luftfeuchtigkeit“ wählen.
- oder-
- ▶ Feuchtigkeit mit Tuch entfernen.

Hinweis

Mit der Einstellung „geringe Luftfeuchtigkeit“ kann der Fruit & Vegetable-Safe auch als Meat & Dairy-Safe verwendet werden.

- ▶ „Geringe Luftfeuchtigkeit“ einstellen.

7.10 HydroBreeze

Der HydroBreeze benebelt das Kühlgut und sorgt für Feuchtigkeit im Fach.

Der HydroBreeze und der zugehörige Wassertank befinden sich in der variablen Flaschenablage.

Sicherstellen, dass folgende Voraussetzungen erfüllt sind:

- Wassertank ist gereinigt (siehe 8.5.4 Ausstattung reinigen).
- Wassertank ist ordnungsgemäß eingerastet.
- Feuchtigkeit ist eingestellt auf „hohe Luftfeuchtigkeit“ (siehe 7.9 Feuchtere regulierung).
- HydroBreeze ist aktiviert (siehe HydroBreeze).

7.10.1 Wassertank befüllen



WARNUNG

Verunreinigtes Wasser!
Vergiftungen.

- ▶ Ausschließlich mit Trinkwasser befüllen.
- ▶ HydroBreeze ist deaktiviert: Wassertank leeren.
- ▶ HydroBreeze wird länger nicht verwendet: Wassertank leeren.

ACHTUNG

Zuckerhaltige Flüssigkeiten!
Beschädigung des HydroBreeze.

- ▶ Ausschließlich mit Trinkwasser befüllen.

Hinweis

Durch die Verwendung von gefiltertem, entkarbonisiertem Wasser wird Trinkwasser in bester Qualität, für die störungsfreie Funktion des HydroBreeze, erreicht. Diese Wasserqualität kann mit einem im Fachhandel erhältlichen Tischwasserfilter erreicht werden.

- ▶ Wasserbehälter mit gefiltertem, entkarbonisiertem Trinkwasser befüllen.

Der Wassertank ist in der variablen Flaschenablage verbaut (siehe 1.2 Geräte- und Ausstattungsübersicht).

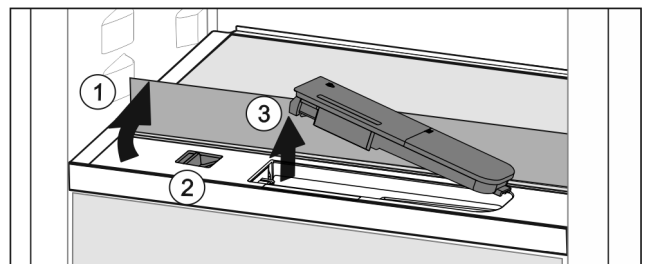


Fig. 43

- ▶ Auf hinteres, linkes Eck der vorderen Glasplatte drücken.
- ▷ Glasplatte klappt vorne hoch.
- ▶ Glasplatte anheben und bis zum Anschlag nach hinten klappen Fig. 43 (1).

- ▷ Glasplatte steht aufrecht.
- ▶ Schieber *Fig. 43 (2)* nach links schieben.
- ▷ Wassertank springt aus der Vertiefung.
- ▶ Wassertank entnehmen *Fig. 43 (3)*.
- ▶ Wassertank reinigen (siehe 8.5.4 Ausstattung reinigen).
Eckige Öffnung:
- ▶ Trinkwasser bis zur Markierung einfüllen.
- ▶ Wassertank, mit dem Boden zuerst, in Vertiefung einsetzen.
- ▶ Vorderen Teil langsam absenken und Tank eindrücken.
- ▷ Wassertank ist eingerastet.

7.10.2 Wassertank zerlegen

Der Wassertank kann zur Reinigung zerlegt werden.

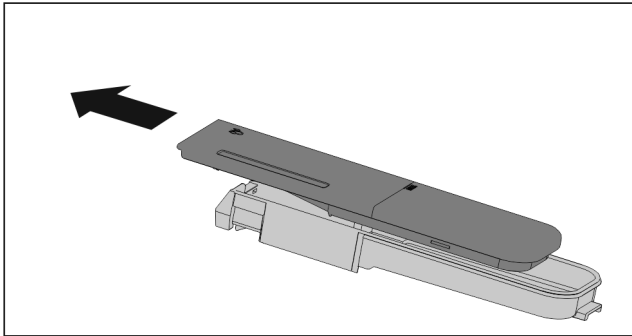


Fig. 44

- ▶ Wassertank zerlegen.

7.11 Zubehör

7.11.1 Butterdose

Butterdose öffnen / schließen

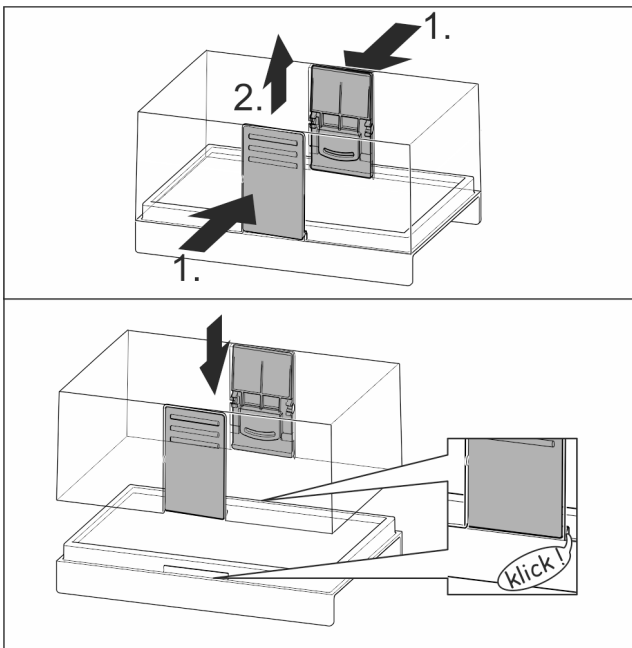


Fig. 45

Butterdose zerlegen

Die Butterdose kann zur Reinigung zerlegt werden.

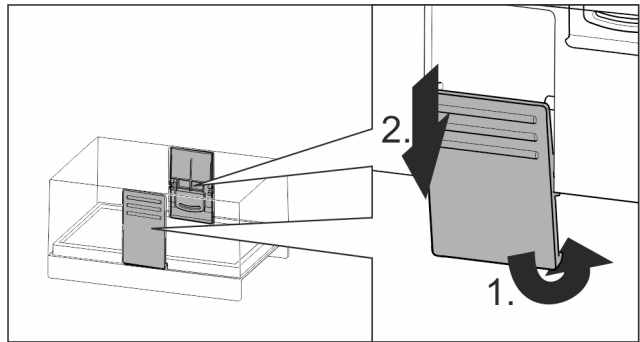


Fig. 46

- ▶ Butterdose zerlegen.

7.11.2 Eierablage

Die Eierablage ist ausziehbar und wendbar. Die beiden Teile der Eierablage können verwendet werden, um Unterschiede wie das Kaufdatum zu kennzeichnen.

Eierablage verwenden

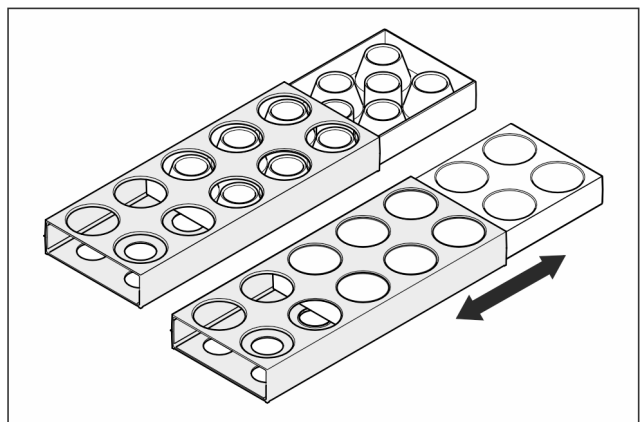


Fig. 47

- ▶ Obere Seite: Hühnereier lagern.
- ▶ Untere Seite: Wachteleier lagern.

7.11.3 Flaschenhalter

Flaschenhalter verwenden

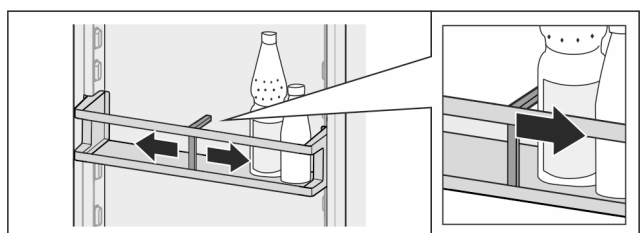


Fig. 48

- ▶ Flaschenhalter an Flaschen schieben.
- ▷ Flaschen kippen nicht um.

Flaschenhalter entnehmen

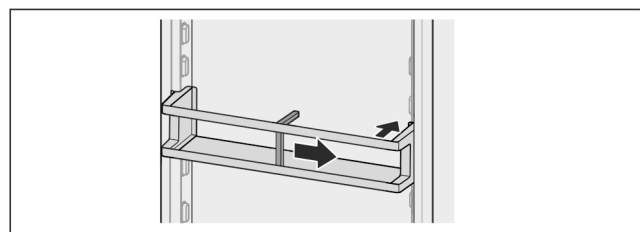


Fig. 49

- ▶ Flaschenhalter ganz nach rechts bis zum Rand schieben.
- ▶ Nach hinten entnehmen.

FlexSystem

FlexSystem verwenden*

Das FlexSystem unterstützt die übersichtliche, flexible Lagerung und Sortierung von Lebensmitteln. Es erlaubt eine klare Unterteilung beispielsweise nach Obst, Gemüse oder dem Haltbarkeitsdatum.

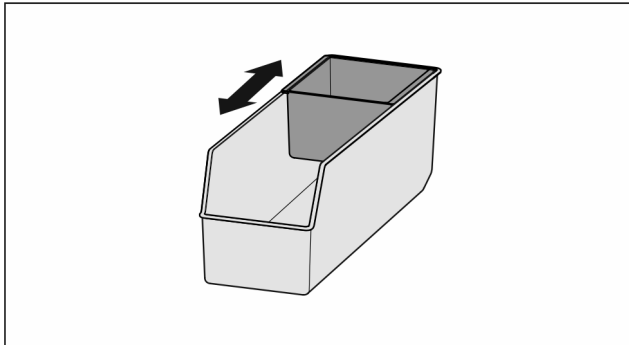


Fig. 50

- Innenschale verschieben.

FlexSystem entnehmen

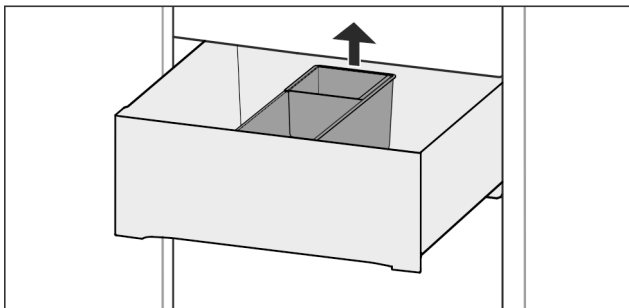


Fig. 51

- FlexSystem hinten anheben.
- Nach oben entnehmen.

FlexSystem einsetzen

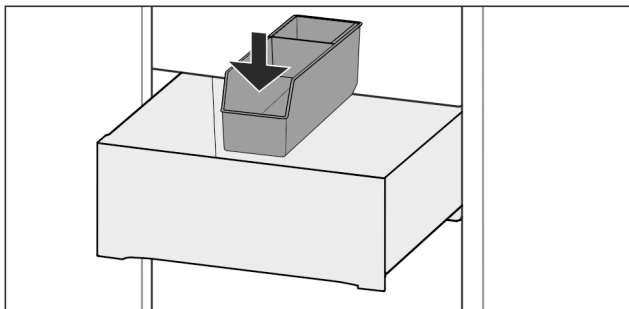


Fig. 52

- FlexSystem vorne zuerst einsetzen.
- Hinteren Teil absenken.

FlexSystem zerlegen

Das FlexSystem kann zur Reinigung zerlegt werden.

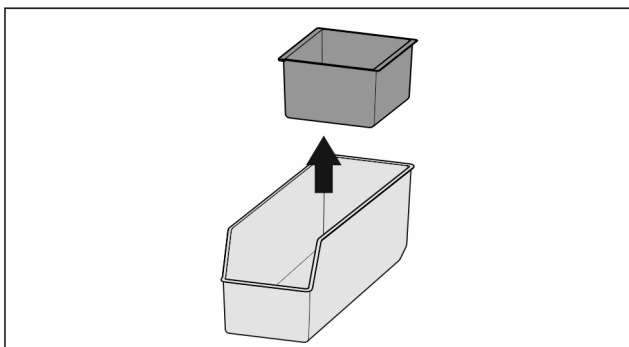


Fig. 53

- FlexSystem zerlegen.

8 Wartung

8.1 FreshAir-Aktivkohlefilter

Der FreshAir-Aktivkohlefilter befindet sich im Fach über dem Ventilator.

Er gewährleistet eine optimale Luftqualität.

- Aktivkohlefilter alle 6 Monate wechseln.
Bei aktiviertem *Reminder* fordert eine Meldung in der Anzeige zum Wechsel auf.
- Aktivkohlefilter kann mit normalem Hausmüll entsorgt werden.

Hinweis

Der FreshAir-Aktivkohlefilter ist im [Liebherr-Hausgeräte-Shop](http://home.liebherr.com) (home.liebherr.com) erhältlich.

8.1.1 FreshAir-Aktivkohlefilter entnehmen

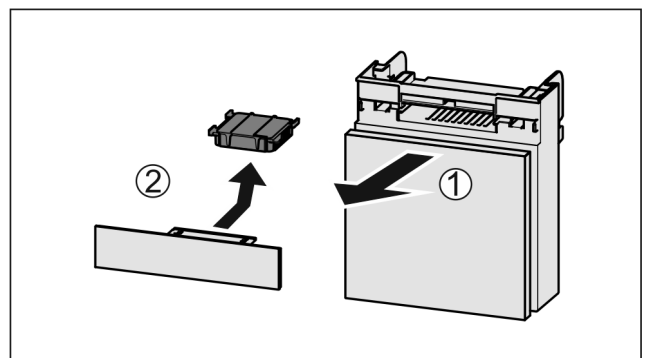


Fig. 54

- Fach nach vorne herausziehen Fig. 54 (1).
- Aktivkohlefilter entnehmen Fig. 54 (2).

8.1.2 FreshAir-Aktivkohlefilter einsetzen

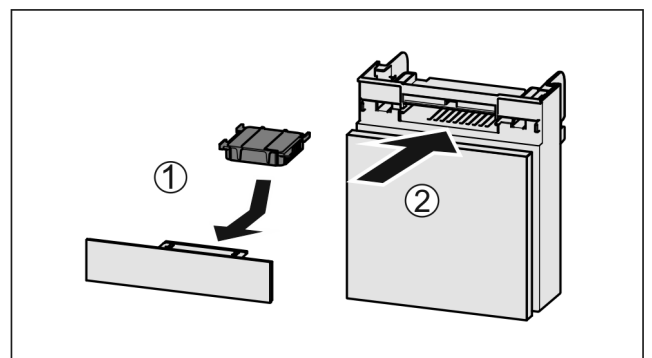


Fig. 55

- Aktivkohlefilter nach Abbildung einsetzen Fig. 55 (1).
- ▷ Aktivkohlefilter rastet ein.
Wenn Aktivkohlefilter nach unten zeigt:
- Fach einschieben Fig. 55 (2).
- ▷ Der Aktivkohlefilter ist jetzt einsatzbereit.

8.2 Wassertank

Der InfinitySpring Wassertank befindet sich hinter dem untersten Schubfach.

8.2.1 Wassertank entnehmen

- Wasserhahn schließen.
- InfinitySpring 30 s lang anzapfen und Restwasser mit einem Glas auffangen.

- ▶ Schubfach entnehmen.
- ▶ Wassertank bis zum Anschlag nach links drehen und herausziehen.
- ▷ Heraustropfendes Wasser wird in der Wasserauffangschale aufgefangen.
- ▶ Wasser aus der Wasserauffangschale entleeren.
- ▶ Wasserauffangschale mit einem Tuch oder in der Spülmaschine reinigen.

8.2.2 Wassertank einsetzen

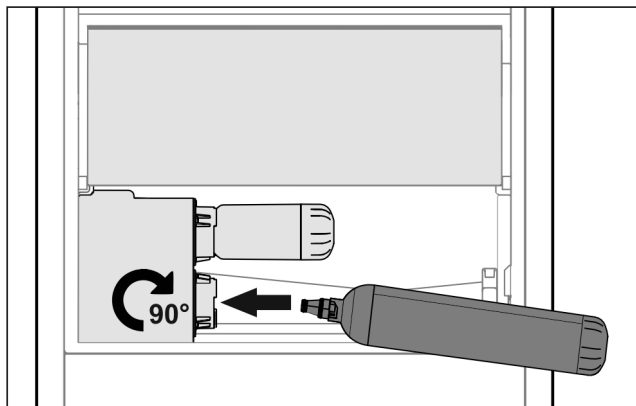


Fig. 56

- ▶ Schubfach entnehmen.
- ▶ Wassertank einsetzen und ca. 90° bis zum Anschlag nach rechts drehen.
- ▶ Überprüfen, ob der Wassertank dicht ist und kein Wasser austritt.
- ▶ Schubfach einsetzen.
- ▶ Wasserhahn öffnen.
- ▶ Wassersystem entlüften (siehe Montageanweisung, Wasseranschluss)

Anstelle des Wasserfilters kann ein zusätzlicher Wassertank eingesetzt werden.

Hinweis

Der Wassertank ist als Ersatzteil erhältlich.

8.2.3 Wasserauffangschale entnehmen / einsetzen

Die Wasserauffangschale kann zur Reinigung entnommen werden.

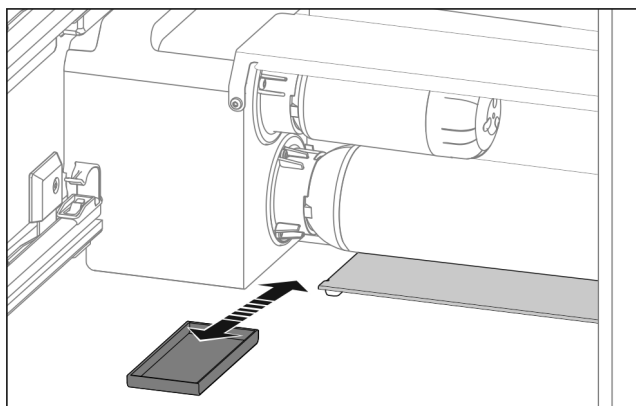


Fig. 57

- ▶ Wasserauffangschale nach vorne herausziehen.

8.3 Wasserfilter

Der Wasserfilter befindet sich hinter dem untersten Schubfach. Er nimmt Ablagerungen im Wasser auf und reduziert Chlorgeschmack.

- Wasserfilter bei vorgegebener Leistung spätestens alle 6 Monate, oder falls sich eine deutliche Verringerung der Durchflussrate einstellt, auswechseln.
- Wasserfilter enthält Aktivkohle und kann mit normalem Hausmüll entsorgt werden.

Hinweis

Der Wasserfilter ist im [Liebherr-Hausgeräte-Shop](http://home.liebherr.com) (home.liebherr.com) erhältlich.

8.3.1 Wasserfilter entnehmen

- ▶ Schubfach entnehmen.
- ▶ Wasserfilter bis zum Anschlag nach links drehen und herausziehen.
- ▷ Heraustropfendes Wasser wird in der Wasserauffangschale aufgefangen.
- ▶ Wasserauffangschale mit einem Tuch oder in der Spülmaschine reinigen.

8.3.2 Wasserfilter einsetzen

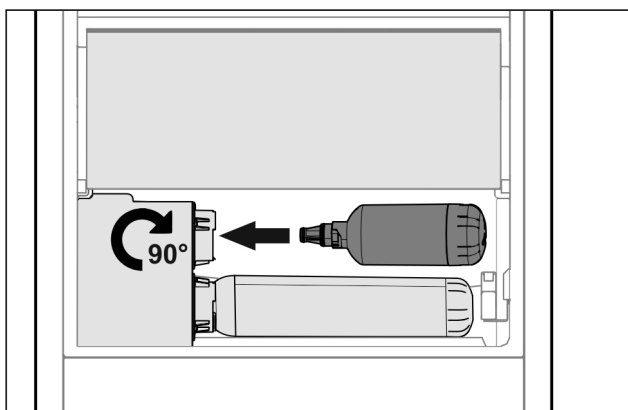


Fig. 58

- ▶ Schubfach entnehmen.
- ▶ Wasserfilter einsetzen und ca. 90° bis zum Anschlag nach rechts drehen.
- ▶ Überprüfen, ob der Filter dicht ist und kein Wasser austritt.
- ▶ Schubfach einsetzen.



VORSICHT

Neue Wasserfilter können Schwebstoffe enthalten.
▶ 3 l Wasser am InfinitySpring zapfen und entsorgen.

- ▷ Wasserfilter ist jetzt einsatzbereit.

8.4 Gerät abtauen



WARNUNG

Unsachgemäßes Abtauen des Geräts!
Verletzungen und Beschädigungen.

- ▶ Zum Beschleunigen des Abtauvorgangs keine anderen mechanischen Einrichtungen oder sonstigen Mittel als die vom Hersteller empfohlenen benutzen.
- ▶ Keine elektrischen Heiz- oder Dampfreinigungsgeräte, offene Flammen oder Abtausprays verwenden.
- ▶ Eis nicht mit scharfen Gegenständen entfernen.

Das Abtauen erfolgt automatisch. Das Tauwasser läuft über die Ablauföffnung ab und verdunstet.

- ▶ Ablauföffnung regelmäßig reinigen (siehe 8.5 Gerät reinigen).

8.5 Gerät reinigen

8.5.1 Vorbereiten



WARNUNG

Gefahr eines elektrischen Schlags!

- ▶ Stecker des Kühlgerätes ziehen oder die Stromzufuhr unterbrechen.



WARNUNG

Brandgefahr

- ▶ Kältekreislauf nicht beschädigen.

- ▶ Gerät leeren.
- ▶ Netzstecker herausziehen.

-oder-

- ▶ CleaningMode aktivieren. (siehe CleaningMode)

8.5.2 Gehäuse reinigen

ACHTUNG

Unsachgemäße Reinigung!

Beschädigungen am Gerät.

- ▶ Ausschließlich weiche Putztücher und ph-neutrale Allzweckreiniger verwenden.
- ▶ Keine scheuernden oder kratzenden Schwämme oder Stahlwolle verwenden.
- ▶ Keine scharfen, scheuernden, sand-, chlorid- oder säurehaltigen Putzmittel verwenden.



WARNUNG

Verletzungs- und Beschädigungsgefahr durch heißen Dampf! Heißer Dampf kann zu Verbrennungen führen und die Oberflächen beschädigen.

- ▶ Keine Dampfreinigungsgeräte verwenden!

- ▶ Gehäuse mit einem weichen, sauberen Tuch abwischen. Bei starker Verschmutzung lauwarmes Wasser mit Neutralreiniger verwenden. Glasflächen können zusätzlich mit Glasreiniger gereinigt werden.

8.5.3 Innenraum reinigen

ACHTUNG

Unsachgemäße Reinigung!

Beschädigungen am Gerät.

- ▶ Ausschließlich weiche Putztücher und ph-neutrale Allzweckreiniger verwenden.
- ▶ Keine scheuernden oder kratzenden Schwämme oder Stahlwolle verwenden.
- ▶ Keine scharfen, scheuernden, sand-, chlorid- oder säurehaltigen Putzmittel verwenden.

- ▶ Kunststoff-Flächen: mit einem weichen, sauberen Tuch, lauwarmem Wasser und etwas Spülmittel von Hand reinigen.

- ▶ Metall-Flächen: mit einem weichen, sauberen Tuch, lauwarmem Wasser und etwas Spülmittel von Hand reinigen.

- ▶ Ablauföffnung *Fig. 1 (13)*: Ablagerungen mit einem dünnen Hilfsmittel, z. B. Wattestäbchen, entfernen.

8.5.4 Ausstattung reinigen

ACHTUNG

Unsachgemäße Reinigung!

Beschädigungen am Gerät.

- ▶ Ausschließlich weiche Putztücher und ph-neutrale Allzweckreiniger verwenden.
- ▶ Keine scheuernden oder kratzenden Schwämme oder Stahlwolle verwenden.
- ▶ Keine scharfen, scheuernden, sand-, chlorid- oder säurehaltigen Putzmittel verwenden.

Reinigung mit einem weichen, sauberen Tuch, lauwarmem Wasser und etwas Spülmittel:

- VarioSafe
- Deckel Fruit & Vegetable-Safe*
- Schubfach
- Variable Flaschenablage
- FlexSystem

*

- Teleskopschienen
Bitte beachten: Das Fett in den Laufbahnen dient zur Schmierung und darf nicht entfernt werden!

Reinigung in der Spülmaschine bis 60 °C:

- Türabsteller
- VarioBox
- Flaschenhalter
- Abstellfläche
- Teilbare Abstellfläche
- Halteteil teilbare Abstellfläche
- HydroBreeze Wassertank und Wassertankdeckel
- Wasserauffangschale
- Eierablage
- Butterdose
- ▶ Ausstattung zerlegen: siehe jeweiliges Kapitel.
- ▶ Ausstattung reinigen.

8.5.5 InfinitySpring reinigen

Die Ausgabeinheit des InfinitySpring und der umliegende Bereich können gereinigt werden, ohne das Gerät vom Stromnetz zu trennen.

Die Reinigung ist durchzuführen bei:

- Erstinbetriebnahme
- Nichtbenutzung von mehr als 5 Tagen.

- ▶ Untere Drucktaste des Spenders drücken.
- ▷ Ausgabeinheit bewegt sich heraus.
- ▶ Wasserauslass und Umgebung mit einem weichen, sauberen Tuch, lauwarmem Wasser und etwas Spülmittel reinigen.
- ▶ Untere Drucktaste loslassen.

8.5.6 HydroBreeze reinigen

Die Reinigung ist durchzuführen bei:

- Erstinbetriebnahme
- HydroBreeze ist mehr als 48 Stunden deaktiviert.
- Neubefüllung Wassertank.

Sicherstellen, dass folgende Voraussetzungen erfüllt sind:

- HydroBreeze ist deaktiviert (siehe HydroBreeze) .
- Wassertank ist entnommen und in der Spülmaschine gereinigt.
- ▶ Aussparung mit einem feuchten Tuch auswischen.
- ▶ Wassertank einsetzen.
- ▶ HydroBreeze aktivieren.

8.5.7 Nach dem Reinigen

- ▶ Gerät und Ausstattungsteile trockenreiben.

- ▶ Gerät anschließen und einschalten.
Wenn die Temperatur ausreichend kalt ist:
- ▶ Lebensmittel einlegen.
- ▶ Reinigung regelmäßig wiederholen.

9 Kundenhilfe

9.1 Technische Daten

Temperaturbereich	
Kühlen	3 °C bis 9 °C
BioFresh	0 °C bis 3 °C
BioFresh Professional (Fish & SeaFood)	-2 °C bis 0 °C Mögliche Einstellungen: 0 °C 0 °C, 0 °C -2 °C, -2 °C -2 °C

Beleuchtung	
Energieeffizienzklasse ¹	Lichtquelle
Dieses Produkt enthält eine Lichtquelle der Energieeffizienzklasse G	LED

¹ Das Gerät kann Lichtquellen mit unterschiedlichen Energieeffizienzklassen enthalten. Die niedrigste Energieeffizienzklasse ist angegeben.

Für Geräte mit WLAN-Verbindung:*

Frequenzangabe*	
Frequenzband	2,4 GHz
Maximal abgestrahlte Leistung	<100 mW
Verwendungszweck der Funkeinrichtung	Einbindung in das örtliche WLAN-Netzwerk zur Datenkommunikation

9.2 Betriebsgeräusche

Das Gerät verursacht während des Betriebs unterschiedliche Laufgeräusche.

- Bei **geringer Kühlleistung** arbeitet das Gerät energiesparend, aber länger. Die Lautstärke ist **geringer**.
- Bei **starker Kühlleistung** werden Lebensmittel schneller gekühlt. Die Lautstärke ist **höher**.

Beispiele:

- aktivierte Funktionen (siehe 6.3 Funktionen)
- laufender Ventilator
- frisch eingelegte Lebensmittel
- hohe Umgebungstemperatur
- lang geöffnete Tür

Geräusch	Mögliche Ursache	Geräusch-Art
Blubbern und Plätschern	Kältemittel fließt im Kältekreislauf.	normales Arbeitsgeräusch
Fauchen und Zischen	Kältemittel spritzt in Kältekreislauf ein.	normales Arbeitsgeräusch
Brummen	Das Gerät kühlt. Die Lautstärke hängt von der Kühlleistung ab.	normales Arbeitsgeräusch
Schlürfgeräusche	Die Tür mit Schließdämpfer wird geöffnet und geschlossen.	normales Arbeitsgeräusch
Surren und Rauschen	Der Ventilator läuft.	normales Betriebsgeräusch
Klicken	Komponenten werden ein- und ausgeschaltet.	normales Schaltergeräusch
Rattern oder Summen	Ventile oder Klappen sind aktiv.	normales Schaltergeräusch

Geräusch	Mögliche Ursache	Geräusch-Art	Beheben
Vibration	ungeeigneter Aufbau	Fehlergeräusch	Gerät über Stellfüße waagrecht ausrichten.
Klappern	Ausstattung, Gegenstände im Geräteinnenraum	Fehlergeräusch	Ausstattungs-teile fixieren. Abstand zwischen den Gegenständen lassen.

9.3 Technische Störung

Ihr Gerät ist so konstruiert und hergestellt, dass Funktionssicherheit und lange Lebensdauer gegeben sind. Sollte dennoch während des Betriebes eine Störung auftreten, so prüfen Sie bitte, ob die Störung auf einen Bedienungsfehler zurückzuführen ist. In diesem Fall müssen Ihnen auch während der Garantiezeit die anfallenden Kosten berechnet werden.

Folgende Störungen können Sie selbst beheben.


9.3.1 Gerätefunktion

Fehler	Ursache	Beseitigung
Das Gerät arbeitet nicht.	→ Das Gerät ist nicht eingeschaltet.	▶ Gerät einschalten.
	→ Der Netzstecker steckt nicht richtig in der Steckdose.	▶ Netzstecker kontrollieren.
	→ Die Sicherung der Steckdose ist nicht in Ordnung.	▶ Sicherung kontrollieren.
	→ Stromausfall	▶ Gerät geschlossen halten. ▶ Lebensmittel schützen: Kühlakku oben auf Lebensmittel legen oder einen dezentralen Gefrierschrank benutzen, falls der Stromausfall länger andauert.

Fehler	Ursache	Beseitigung
		▶ Aufgetaute Lebensmittel nicht wieder einfrieren.
	→ Der Gerätestecker steckt nicht richtig im Gerät.	▶ Gerätestecker kontrollieren.
Temperatur ist nicht ausreichend kalt.	→ Die Gerätetür ist nicht richtig geschlossen.	▶ Gerätetür schließen.
	→ Die Be- und Entlüftung ist nicht ausreichend.	▶ Lüftungsgitter freimachen und reinigen.
	→ Die Umgebungstemperatur ist zu hoch.	▶ Problemlösung: (siehe 1.3 Einsatzbereich des Geräts) .
	→ Das Gerät wurde zu häufig oder zu lange geöffnet.	▶ Abwarten, ob sich die erforderliche Temperatur von allein wieder einstellt. Falls nicht, an den Kundendienst wenden (siehe 9.4 Kundendienst) .
	→ Die Temperatur ist falsch eingestellt.	▶ Temperatur kälter einstellen und nach 24 Stunden kontrollieren.
	→ Das Gerät steht zu nahe an einer Wärmequelle (Herd, Heizung etc).	▶ Standort des Geräts oder der Wärmequelle verändern.
Die Statusanzeige leuchtet nicht.	→ Die Statusanzeige ist ausgeschaltet.	▶ Statusanzeige einschalten .
	→ Die Tür ist geöffnet.	▶ Tür schließen.
	→ Das Gerät ist ausgeschaltet.	▶ Gerät einschalten.
	→ LED ist defekt.	▶ An den Kundendienst wenden (siehe 8 Wartung) .
Die Türdichtung ist defekt oder soll aus anderen Gründen ausgetauscht werden.	→ Die Türdichtung ist wechselbar. Sie kann ohne weiteres Hilfswerkzeug gewechselt werden.	▶ An den Kundendienst wenden (siehe 9.4 Kundendienst) .
Das Gerät ist vereist oder es bildet sich Kondenswasser.	→ Die Türdichtung kann aus der Nut gerutscht sein.	▶ Türdichtung auf einen korrekten Sitz in der Nut überprüfen.
Gerät ist an den Außenflächen warm*.	→ Die Wärme des Kältekreislaufs wird zur Vermeidung von Kondenswasser genutzt.	▶ Dies ist normal.

9.3.2 Ausstattung

Fehler	Ursache	Beseitigung
Der InfinitySpring funktioniert nicht.	→ Es befindet sich Luft im Wassersystem.	▶ Wassersystem entlüften (siehe Montageanweisung, Wasseranschluss).
	→ Der Wasseranschluss ist nicht offen.*	▶ Wasseranschluss öffnen.*
Wasserdurchfluss am InfinitySpring ist ungleichmäßig.	→ Der Perlator ist verschmutzt.	▶ Perlator tauschen. An den Kundendienst wenden (siehe 9.4 Kundendienst) .
HydroBreeze befeuchtet das Kühlgut nicht.	→ Der HydroBreeze ist nicht aktiviert.	▶ HydroBreeze aktivieren.
	→ Es ist nicht genug Wasser im Wassertank.	▶ Wassertank füllen.
	→ Es liegt Schmutz vor dem Konzentrator.	▶ HydroBreeze reinigen.
	→ Der Wassertank ist nicht richtig in der vorgesehenen Vertiefung eingerastet.	▶ Wassertank richtig einrasten.

Fehler	Ursache	Beseitigung
	→ Der Deckel des Fruit & Vegetable-Safe ist in der Einstellung „geringe Luftfeuchtigkeit“.	▶ Deckel des Fruit & Vegetable-Safe auf „hohe Luftfeuchtigkeit“ einstellen.
Die Innenbeleuchtung leuchtet nicht.	→ Das Gerät ist nicht eingeschaltet.	▶ Gerät einschalten.
	→ Die Tür war länger als 15 min. offen.	▶ Innenbeleuchtung schaltet sich bei geöffneter Tür nach ca. 15 min. automatisch aus.
	→ Die LED-Beleuchtung ist defekt oder die Abdeckung ist beschädigt:	 WARNUNG Verletzungsgefahr durch elektrischen Schlag! Unter der Abdeckung befinden sich stromführende Teile. ▶ LED-Innenbeleuchtung nur vom Kundendienst oder dafür ausgebildetem Fachpersonal auswechseln oder reparieren lassen.

9.4 Kundendienst

Prüfen Sie zunächst, ob Sie den Fehler selber beheben können (siehe 9 Kundenhilfe). Falls dies nicht der Fall ist, wenden Sie sich an den Kundendienst.

Die Adresse entnehmen Sie bitte der beiliegenden Broschüre „Liebherr-Service“.



WARNUNG

Unfachmännische Reparatur!
Verletzungen.

- ▶ Reparaturen und Eingriffe am Gerät und der Netzanschlussleitung, die nicht ausdrücklich genannt sind (siehe 8 Wartung), nur vom Kundendienst ausführen lassen.
- ▶ Beschädigte Netzanschlussleitung nur durch den Hersteller oder seinen Kundendienst oder eine ähnlich qualifizierte Person ersetzen.
- ▶ Bei Geräten mit Kaltgerätestecker darf der Wechsel vom Kunden vorgenommen werden.

9.4.1 Kundendienst kontaktieren

Sicherstellen, dass folgende Geräteinformationen bereit liegen:

- Gerätebezeichnung (Modell und Index)
- Service-Nr. (Service)
- Serial-Nr. (S-Nr.)

- ▶ Geräteinformationen über das Display abrufen (siehe Info) .
-oder-
- ▶ Geräteinformationen dem Typenschild entnehmen (siehe 9.5 Typenschild) .
- ▶ Geräteinformationen notieren.
- ▶ Kundendienst benachrichtigen: Fehler und Geräteinformationen mitteilen.
- ▷ Dies ermöglicht einen schnellen und zielgerichteten Service.
- ▶ Weitere Anweisungen des Kundendienstes befolgen.

9.5 Typenschild

Das Typenschild befindet sich hinter den Schubfächern an der Geräteinnenseite.

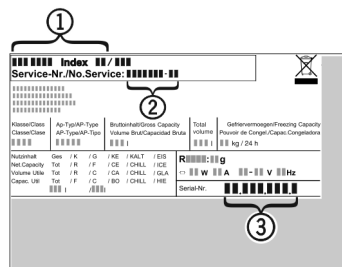


Fig. 59

- (1) Gerätebezeichnung
 - (2) Service-Nr.
 - (3) Serial-Nr.
- ▶ Informationen vom Typenschild ablesen.

10 Außer Betrieb setzen

- ▶ Gerät leeren.
- ▶ Gerät ausschalten (siehe 6.4 Einstellungen) .
- ▶ Netzstecker herausziehen.
- ▶ Bei Bedarf Gerätestecker entfernen: Herausziehen und gleichzeitig von links nach rechts bewegen.
- ▶ Gerät reinigen (siehe 8.5 Gerät reinigen) .
- ▶ Tür offen lassen, damit keine schlechten Gerüche entstehen.

11 Entsorgung

11.1 Gerät für die Entsorgung vorbereiten



Li-Ion

Liebherr setzt in einigen Geräten Batterien ein. In der EU hat der Gesetzgeber aus Umweltschutzgründen den Endnutzer dazu verpflichtet, diese Batterien vor der Entsorgung der Altgeräte zu entnehmen. Wenn Ihr Gerät Batterien enthält, ist am Gerät ein entsprechender Hinweis angebracht.

Lampen Für den Fall, dass Sie Lampen selbstständig und zerstörungsfrei entnehmen können, bauen Sie diese ebenfalls vor der Entsorgung aus.

- ▶ Gerät außer Betrieb setzen.
- ▶ Gerät mit Batterien: Batterien entnehmen. Beschreibung siehe Kapitel **Wartung**.
- ▶ Wenn möglich: Lampen zerstörungsfrei ausbauen.

11.2 Gerät umweltfreundlich entsorgen



Das Gerät enthält noch wertvolle Materialien und ist einer vom unsortierten Siedlungsabfall getrennten Erfassung zuzuführen.



Li-Ion



Li-Ion

Batterien getrennt vom Altgerät entsorgen. Dazu können Sie die Batterien kostenlos im Handel sowie bei den Recycling- und Wertstoffhöfen zurückgeben.

Lampen

Ausgebaute Lampen über die jeweiligen Sammelsysteme entsorgen.

Für Deutschland:

Sie können bei den örtlichen Recycling- und Wertstoffhöfen das Gerät kostenlos über die Sammelbehälter der Klasse 1 entsorgen. Beim Kauf eines neuen Kühl- / Gefriergeräts und einer Verkaufsfläche > 400 m² nimmt der Handel das Altgerät auch kostenlos zurück.



WARNUNG

Austretendes Kältemittel und Öl!

Brand. Das enthaltene Kältemittel ist umweltfreundlich, aber brennbar. Das enthaltene Öl ist ebenfalls brennbar. Entweichendes Kältemittel und Öl können sich bei entsprechend hoher Konzentration und in Kontakt mit einer externen Wärmequelle entzünden.

► Rohrleitungen des Kältemittelkreislaufs und Kompressor nicht beschädigen.

-
- Gerät beschädigungsfrei abtransportieren.
 - Batterien, Lampen und Gerät nach den oben genannten Vorgaben entsorgen.



home.liebherr.com/fridge-manuals

DE Kühlschrank mit BioFresh

Ausgabedatum: 20220630

Artikelnr.-Index: 7080482-00

Liebherr-Hausgeräte Marica EOOD
Bezirk Plovdiv
4202 Radinovo
Bulgarien