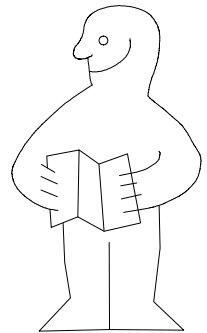
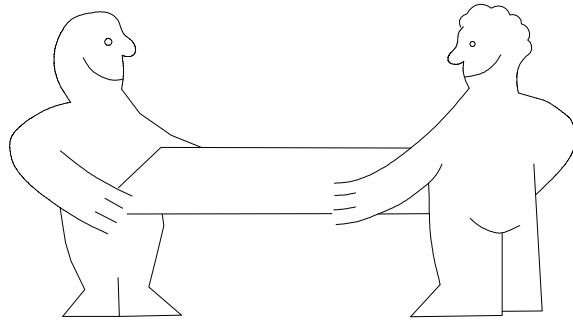
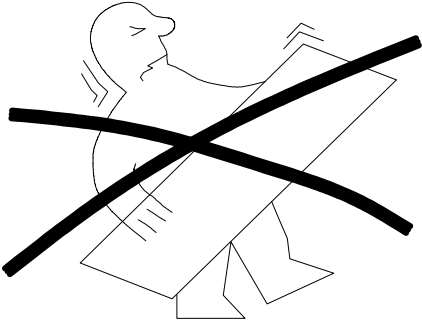
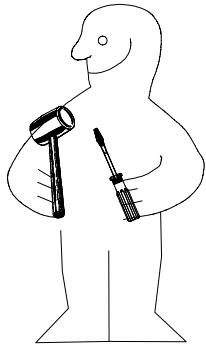
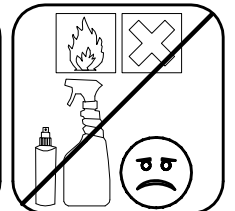
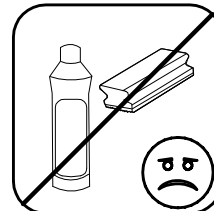
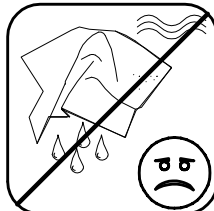
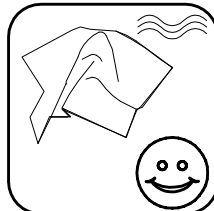
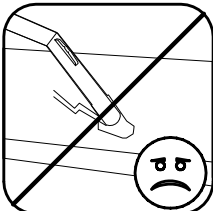
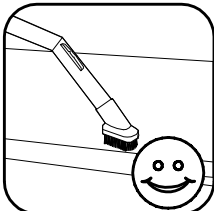
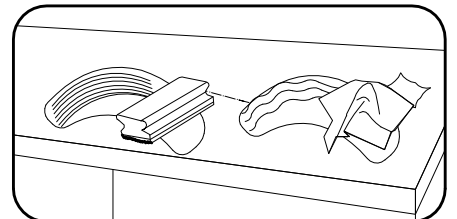
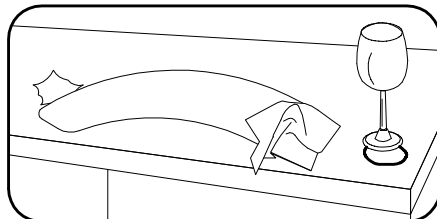
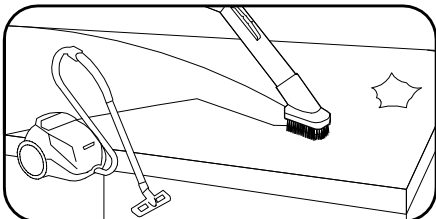
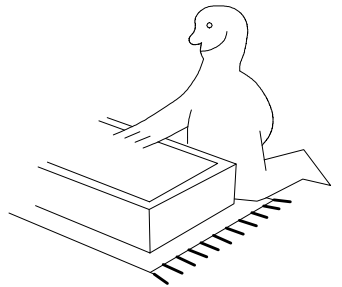
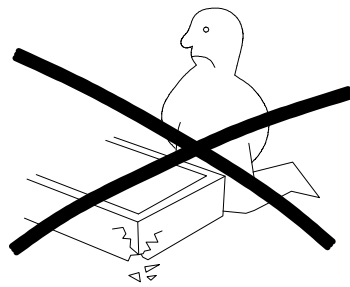
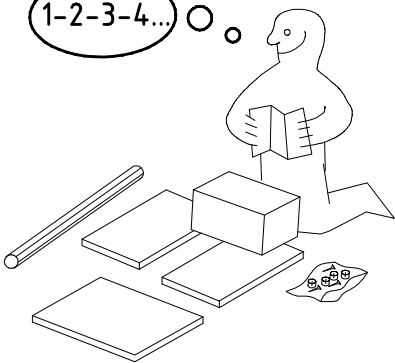
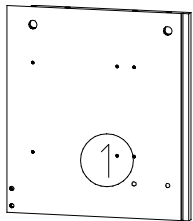
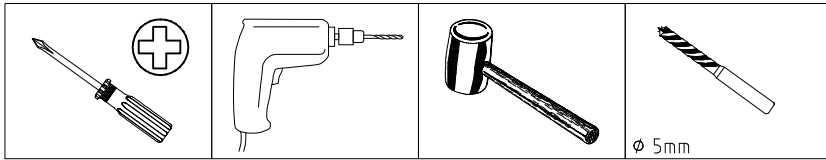
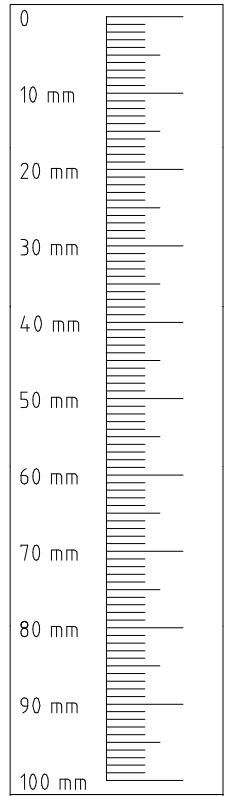
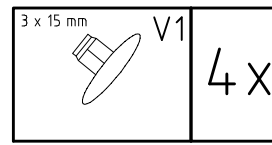
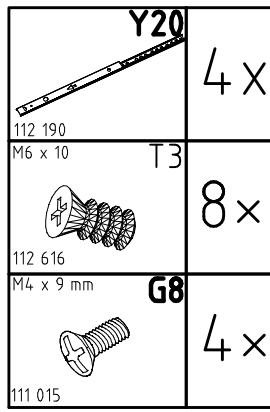
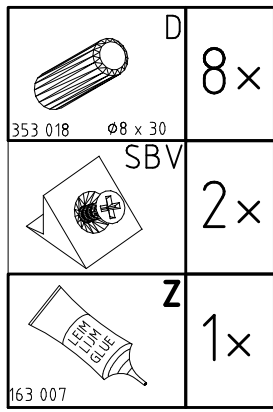
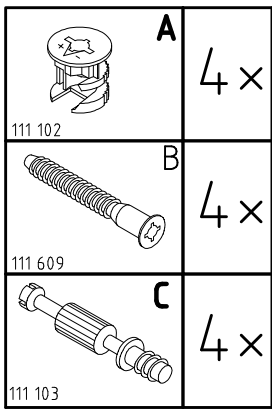


980174

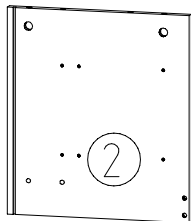


1-2-3-4... ○ ○

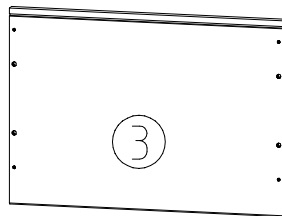




385x345x15



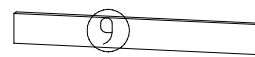
385x345x15



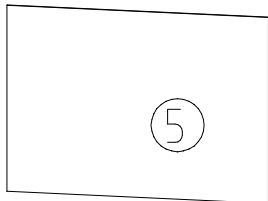
520x365x15



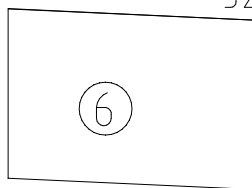
487x85x15



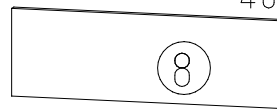
487x64x15



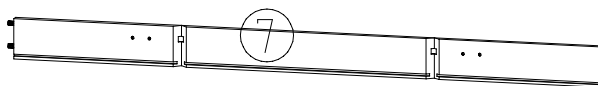
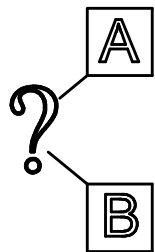
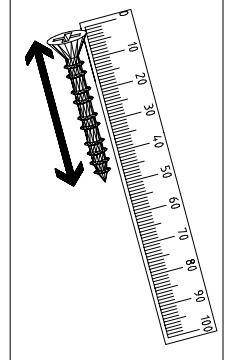
346x496x2,5



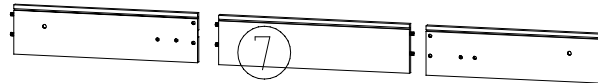
2x 465x315x2,5



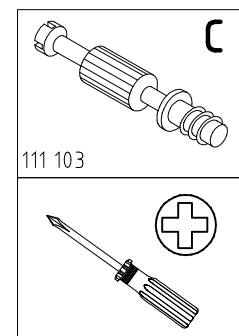
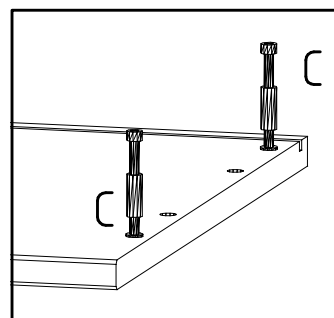
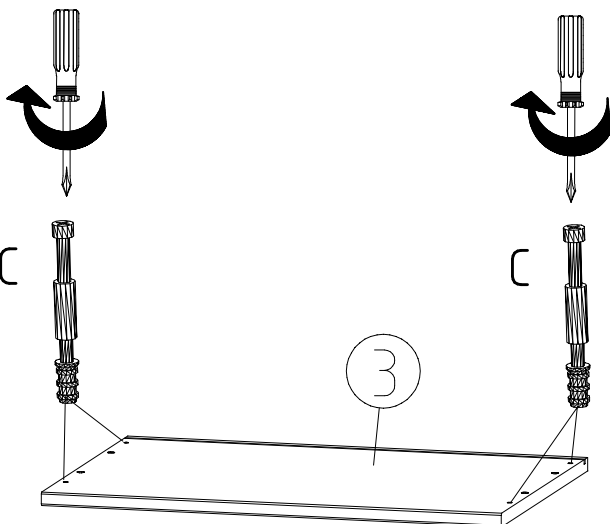
2x 513x163x15



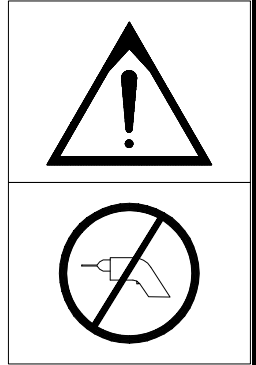
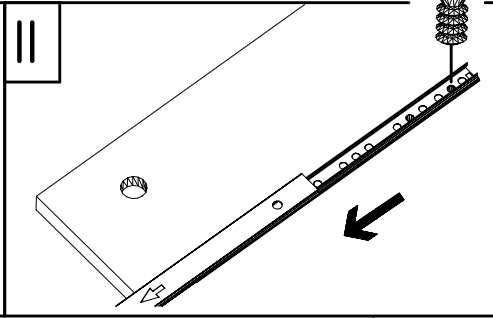
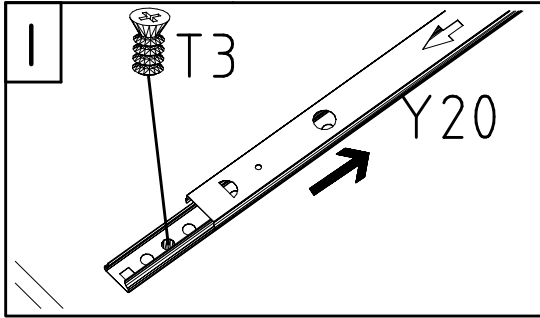
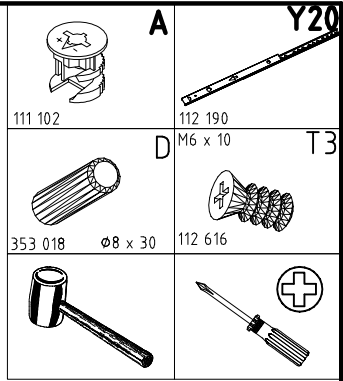
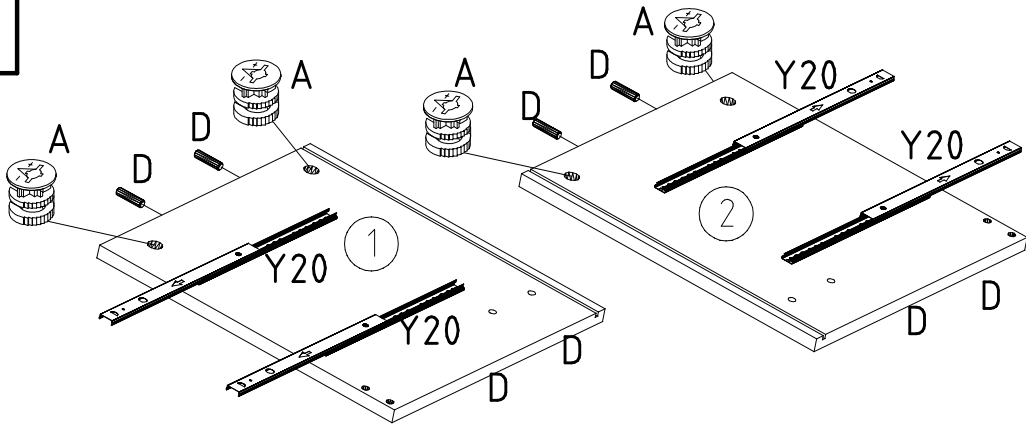
2x 316/480 / 316x75x12



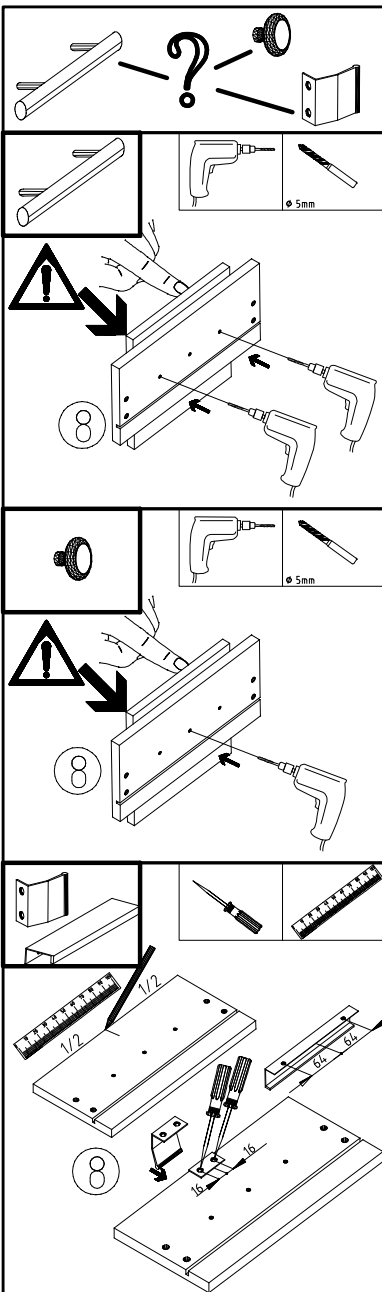
1



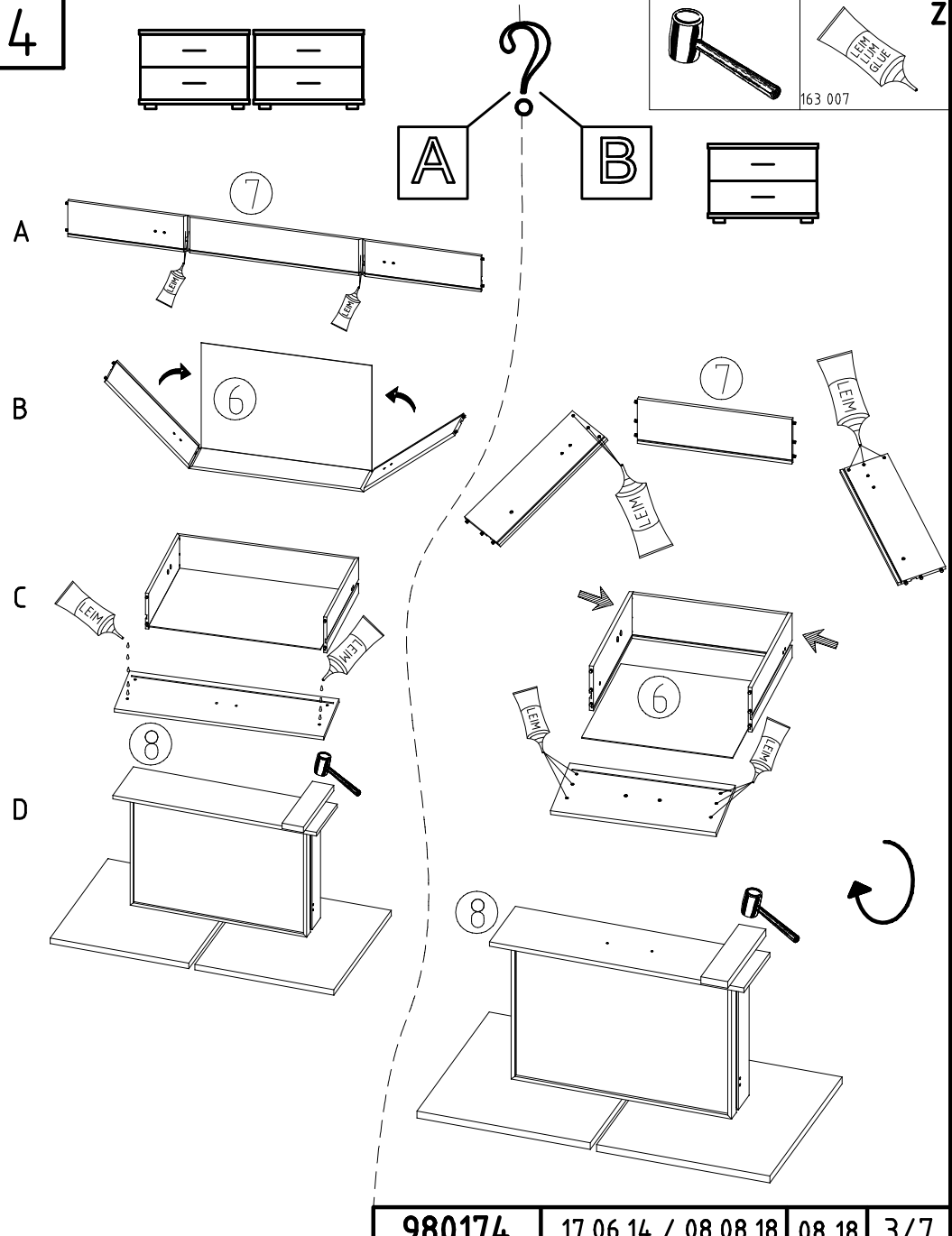
2



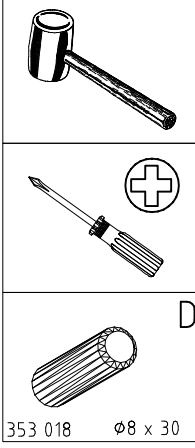
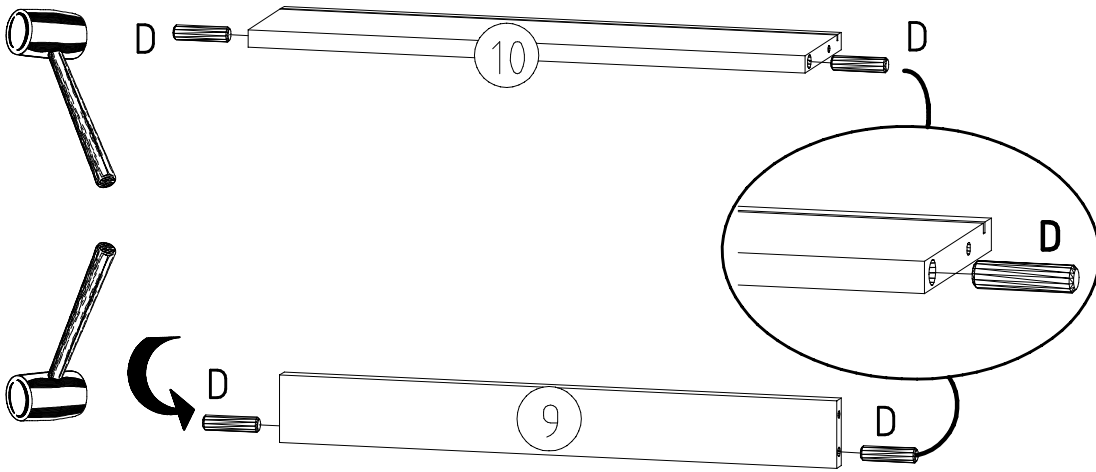
3



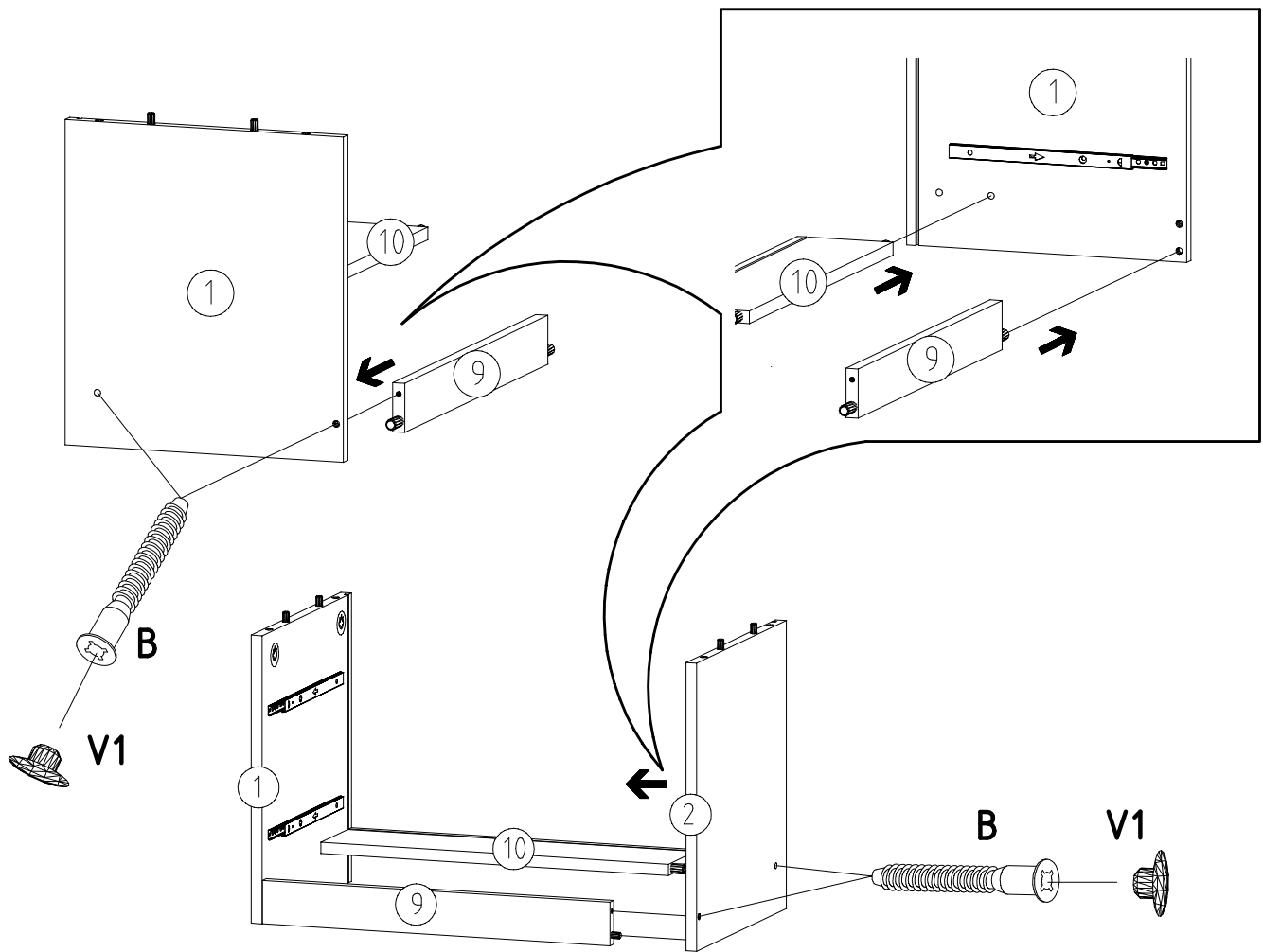
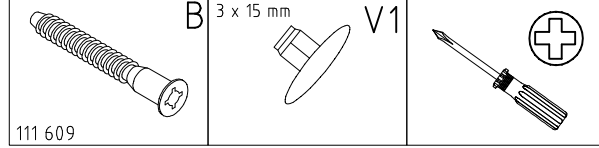
4



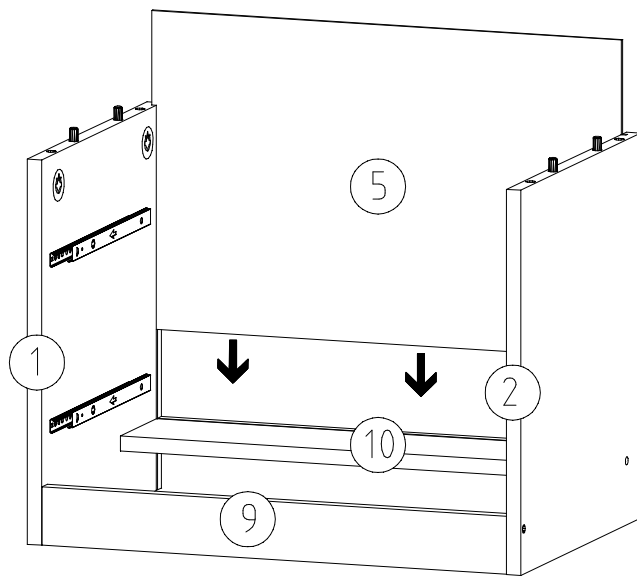
5



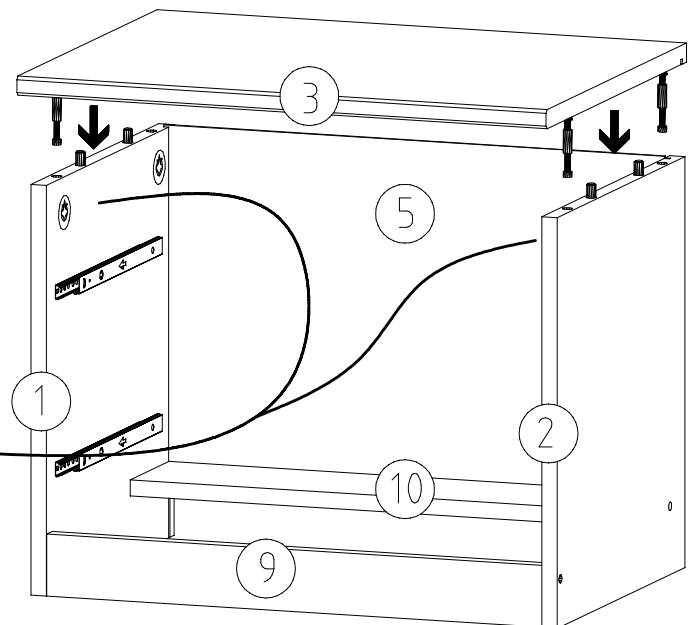
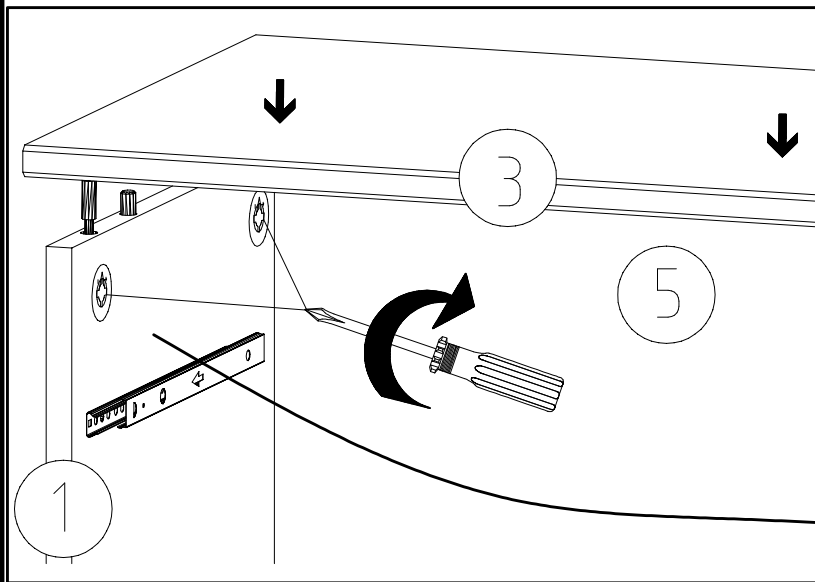
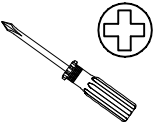
6



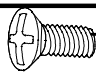
7

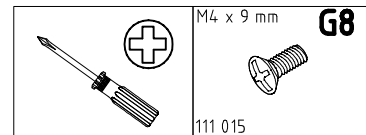
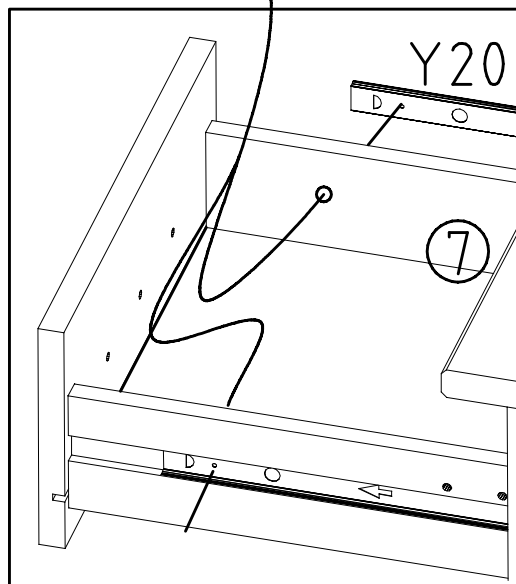
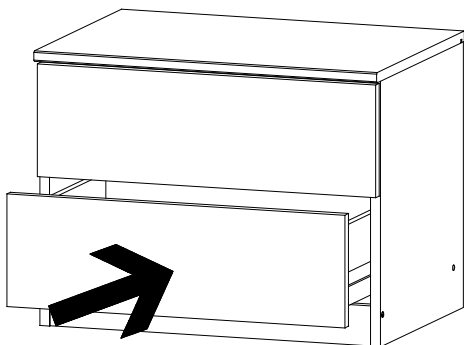


8

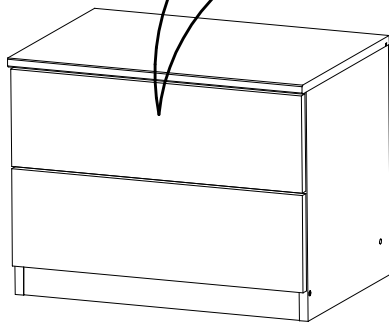
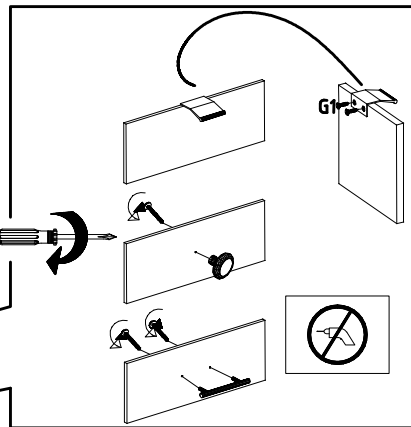
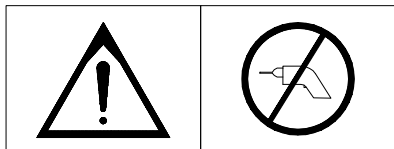


9

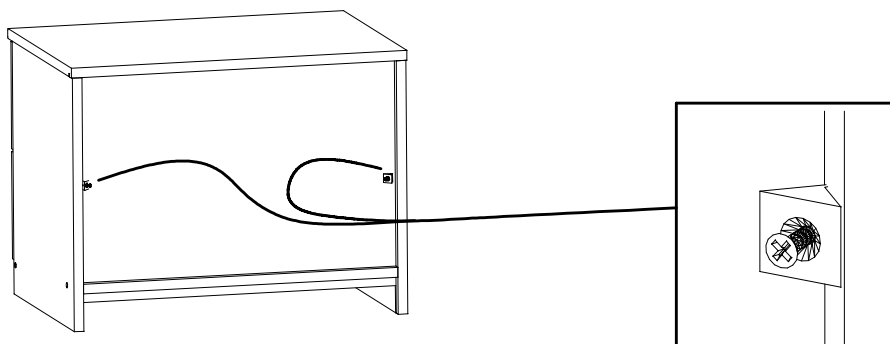
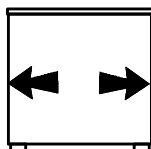
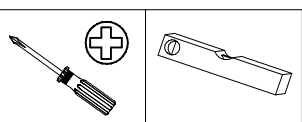
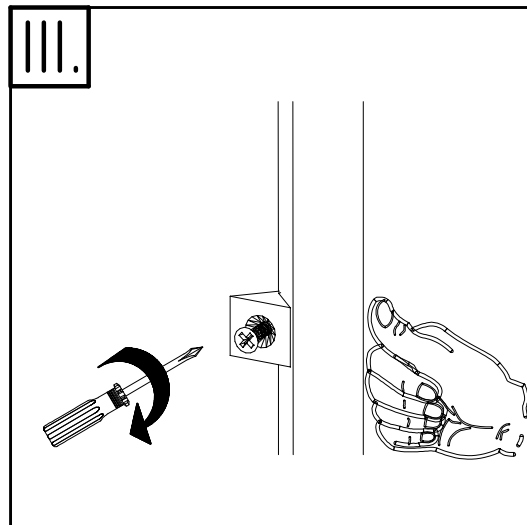
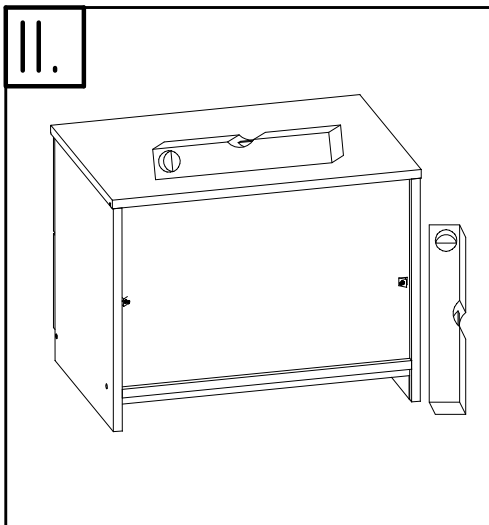
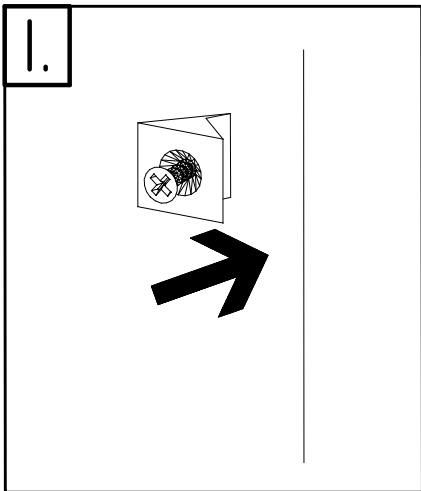
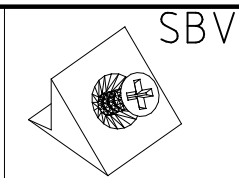
G8 

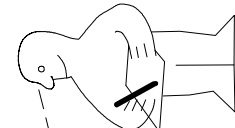
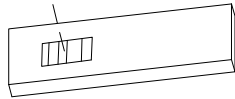
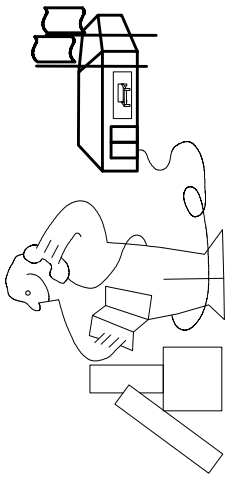
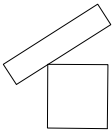
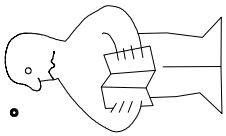


10



11

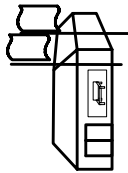


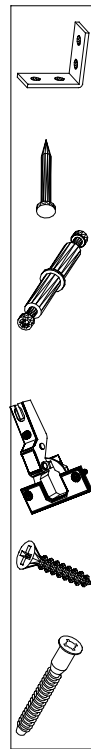


Modell/Model/Modèle




--	--	--	--	--	--

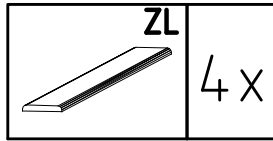
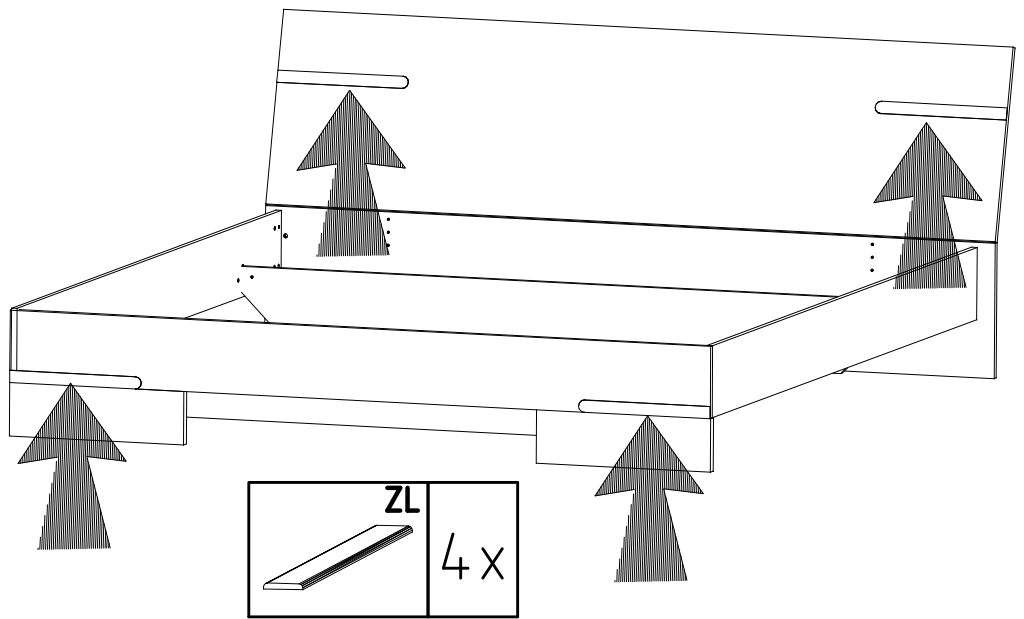
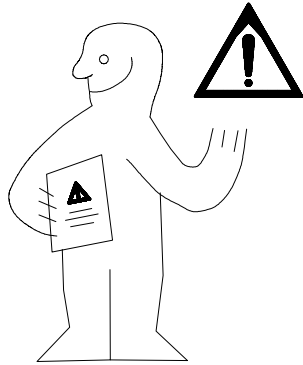


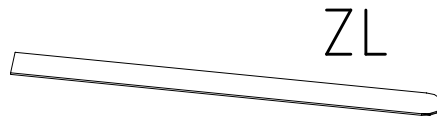
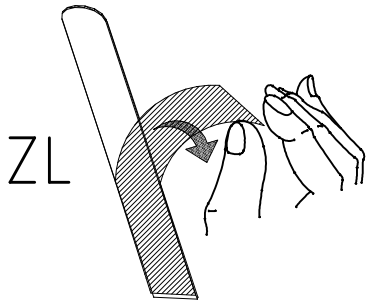
{121 370}	{ G 1 }	{4x}

Änderungen die dem technischen Fortschritt geschuldet sind, behalten wir uns vor!  
 Bei nicht vorschriftsmäßiger und/ oder nicht fachmännischer Montage wird bei Personen- und/ oder Sachschäden keinerlei Haftung übernommen.

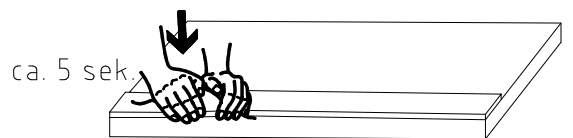
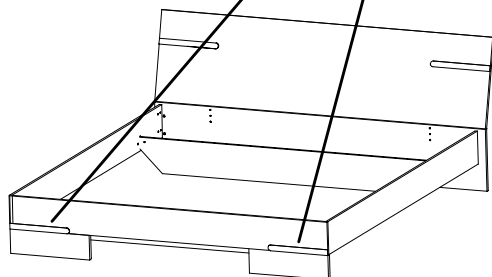
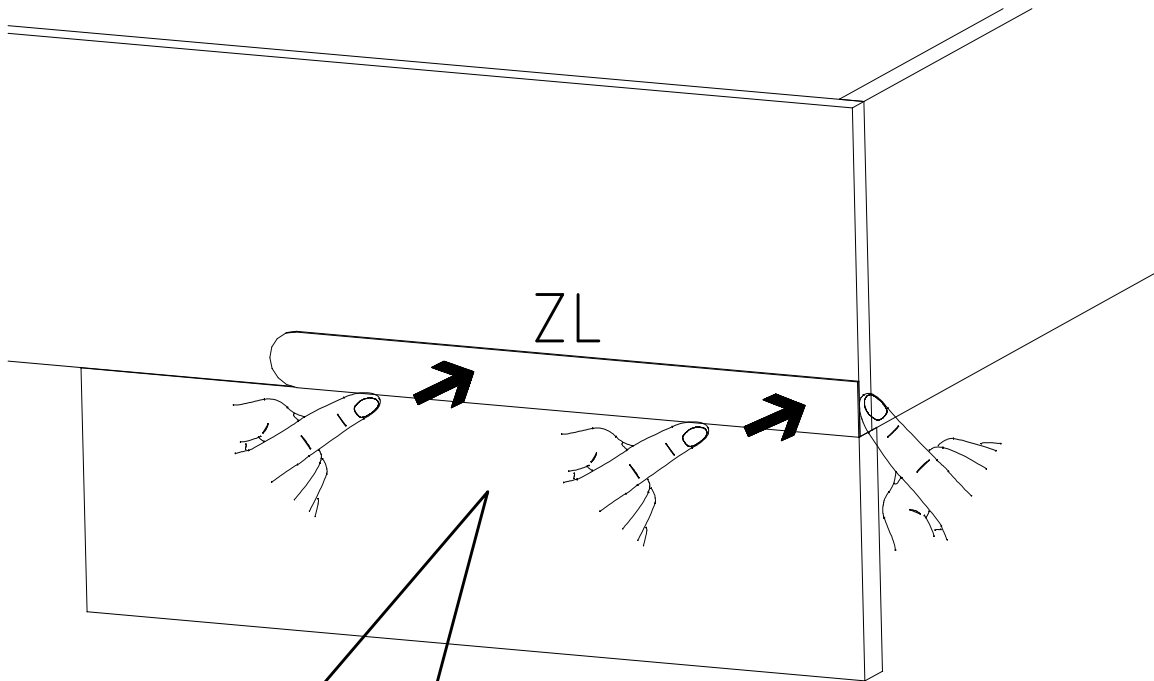
980512



1.



2.



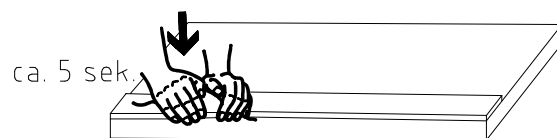
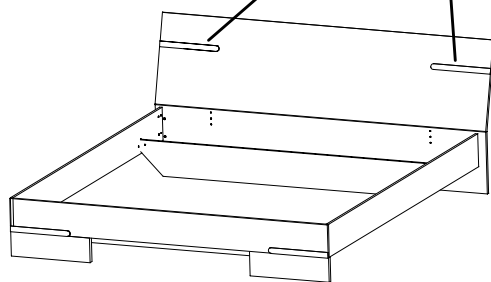
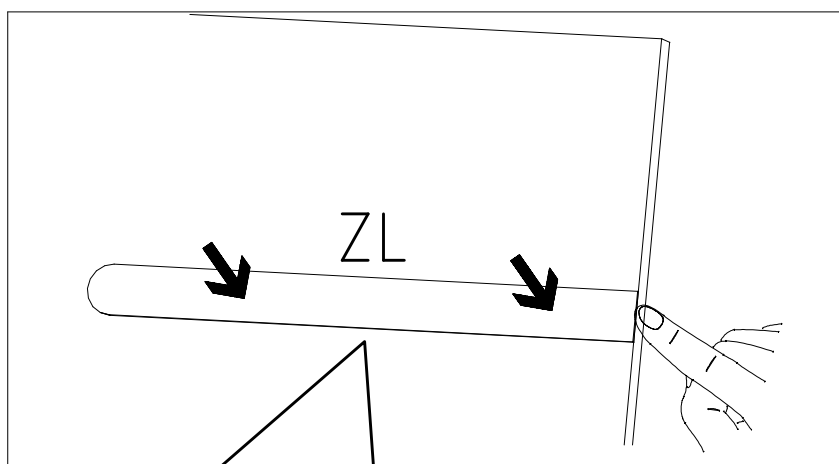
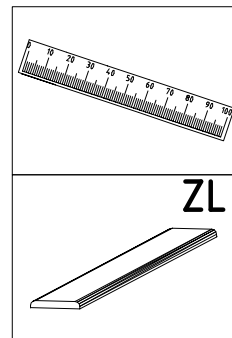
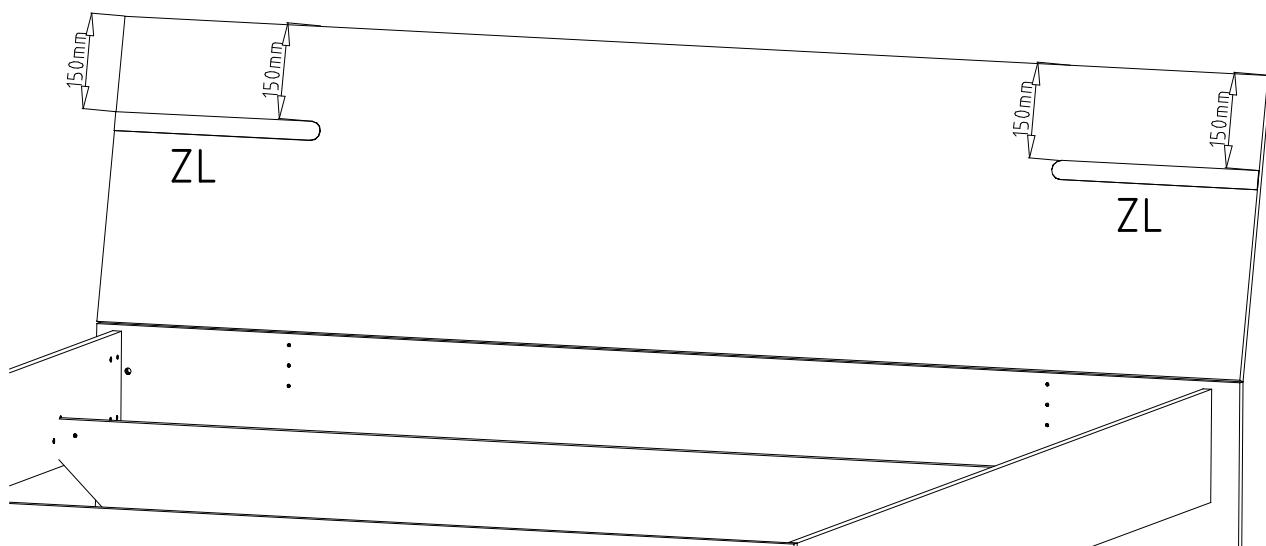
980512

13.02.11 / -

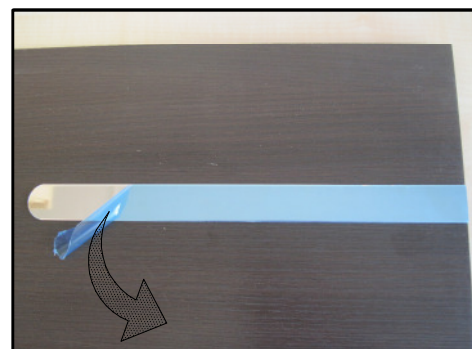
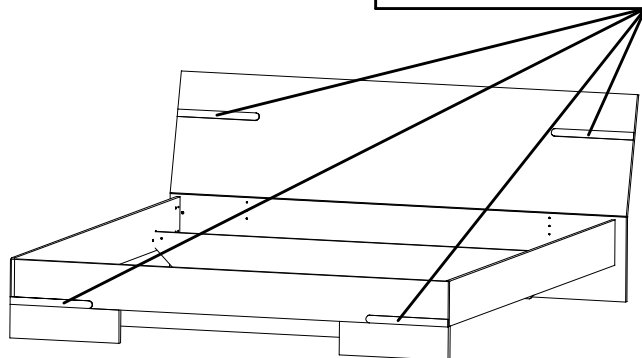
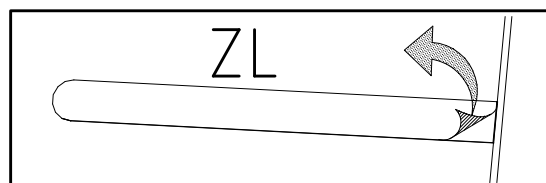
02 12 1/2



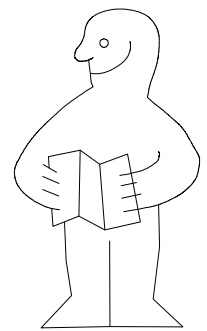
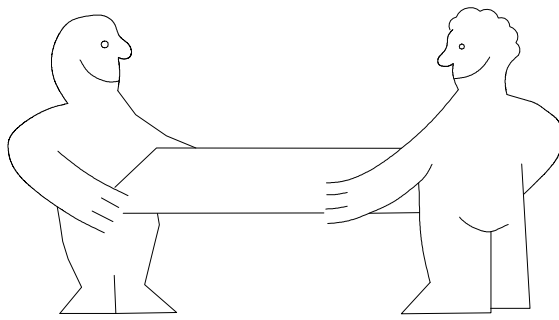
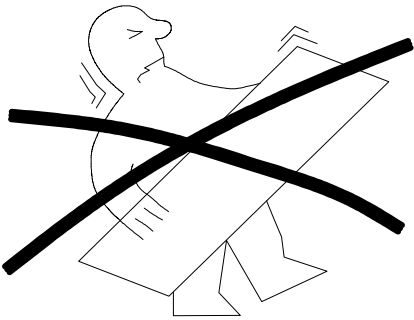
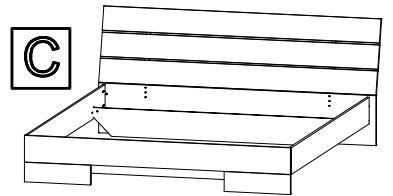
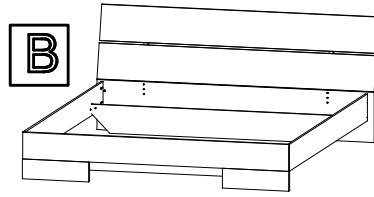
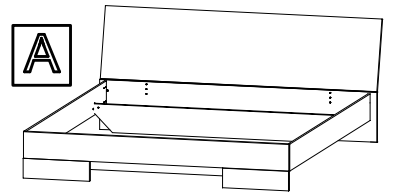
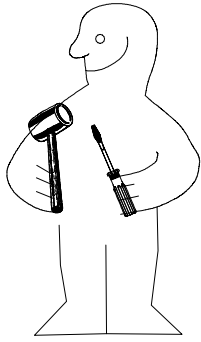
3.



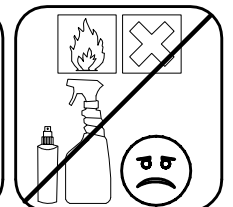
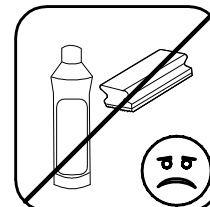
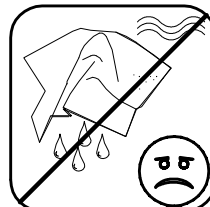
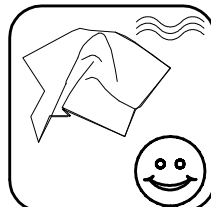
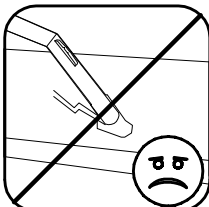
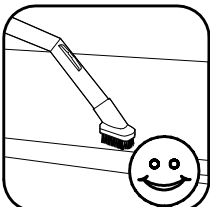
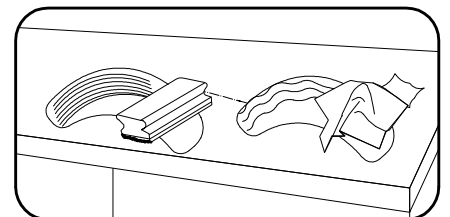
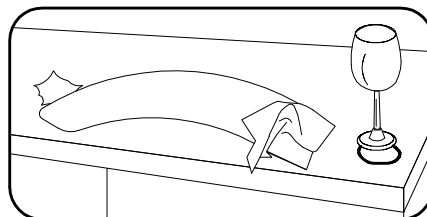
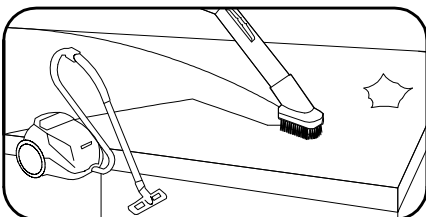
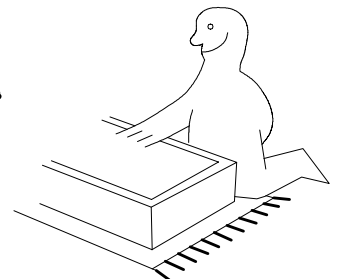
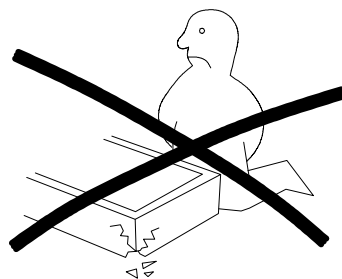
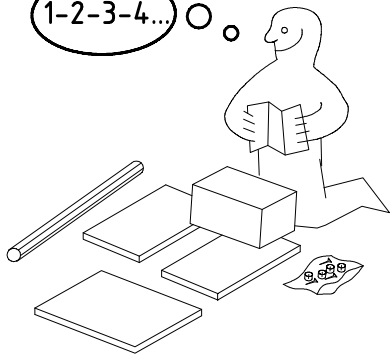
4.



980443



1-2-3-4...

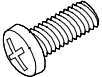


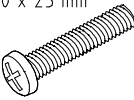
980443

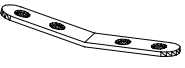
22.02.11 / 10.12.15

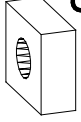
12 15

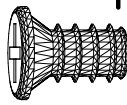
1/6

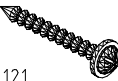
6,0 x 12 mm G4  
  
 121 148  
 9x

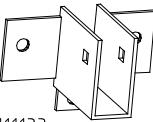
5,0 x 25 mm G5  
  
 121 156  
 4x

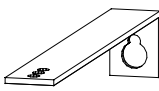
o16  
  
 111 004  
 2x

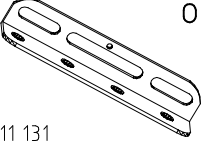
G6  
  
 121 150  
 4x

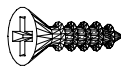
M6 x 11 mm T5  
  
 121 180  
 12x


SP20  
 4 x 20mm  
  
 121 121  
 8x

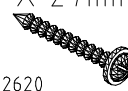
o5  
  
 111133  
 4x

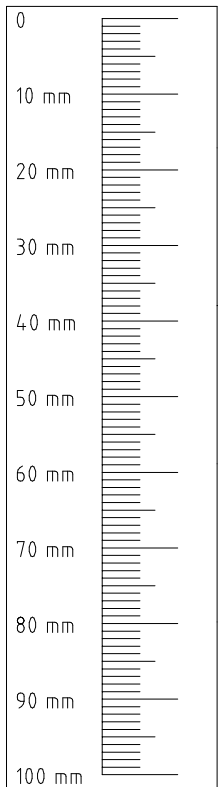
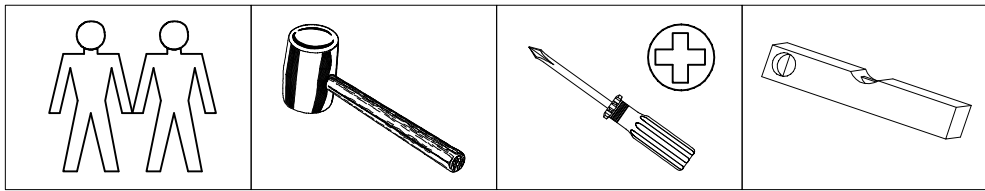
o3  
  
 111 353  
 1x

o  
  
 111 131  
 4x

4,0 x 15 mm G23  
  
 121 110  
 28x

φ 10 x 13 mm H  
  
 111 112  
 9x

SP27  
 4 x 27mm  
  
 122620  
 13x 19x



**A**

**B**

**C**

1x ①  
 1884/1684/1484/ x 480 x 15

2x ①  
 1884/1684/1484/ x 240 x 18

3x ①  
 1884/1684/1484/ x 160 x 18

③  
 1884/1684/1484 x 333 x 15

④  
 1836/ 1636/ 1436 x 180 x 18

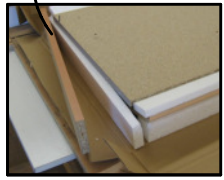
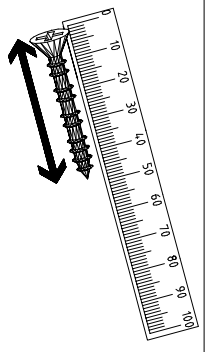
⑤  
 2x 2000 x 180 x 18

⑥  
 2x 1800/ 1600/ 1400 x 200 x 15

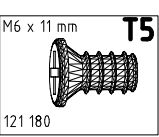
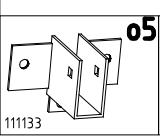
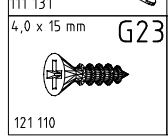
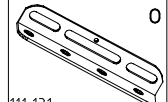
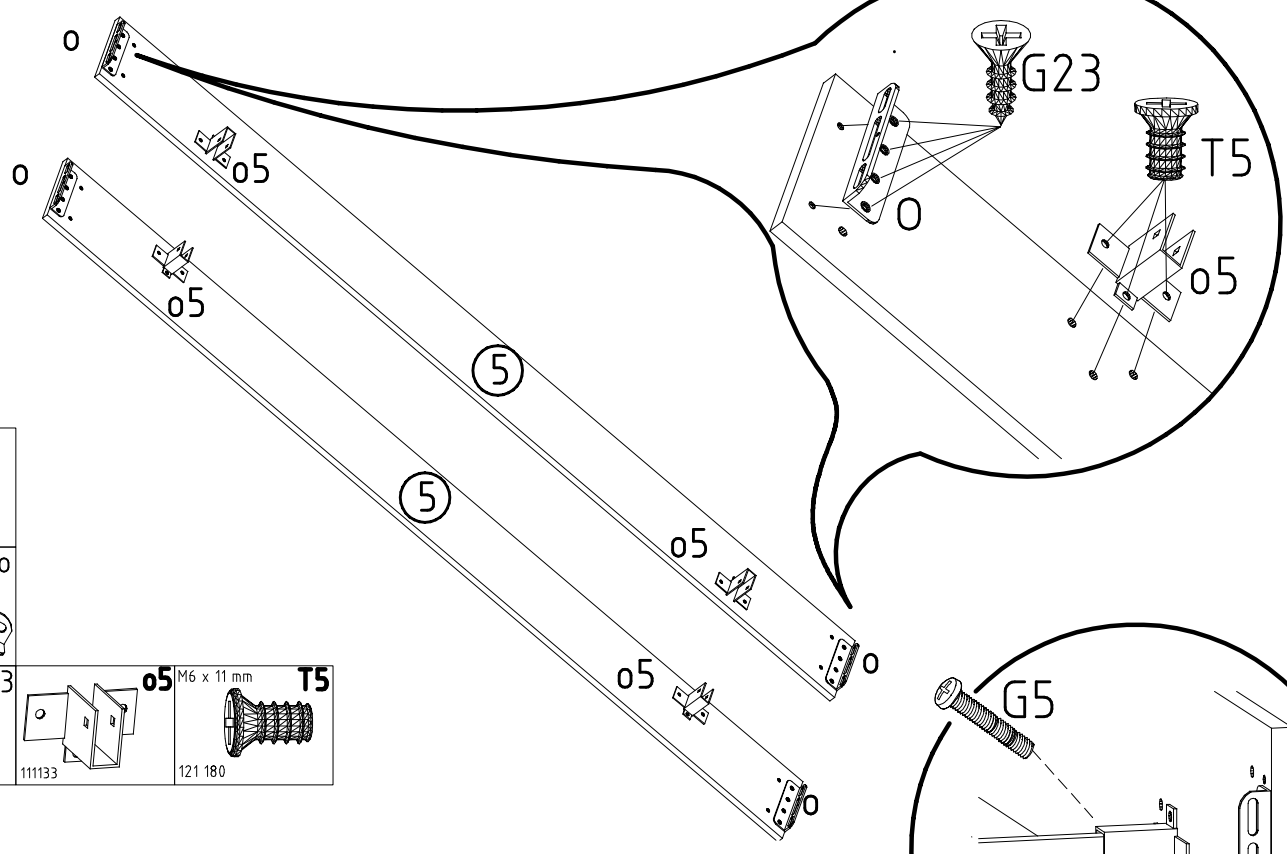
⑨  
 480x85x15

⑦  
 2x 450 x 160 x 22

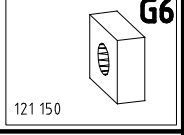
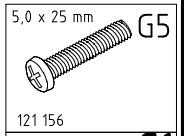
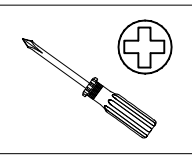
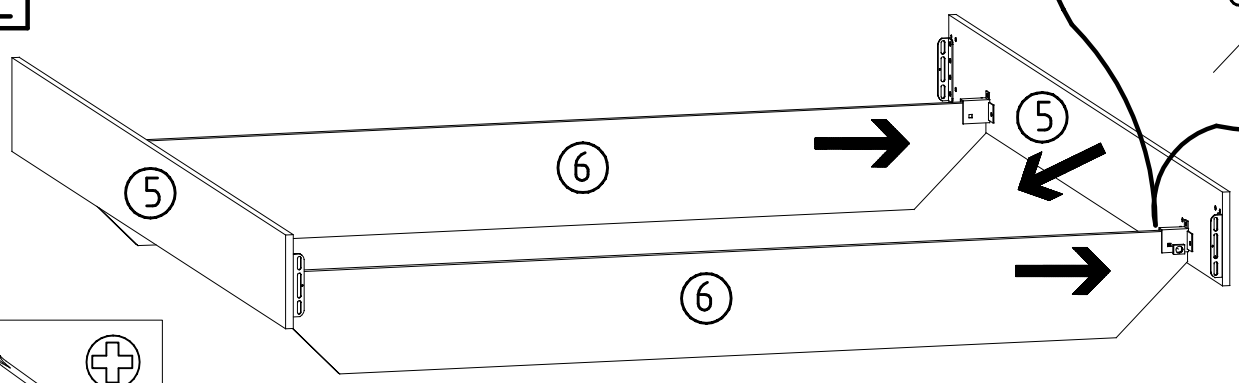
②  
 2x L600 (A)/ 2x L750 (B+C)



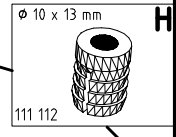
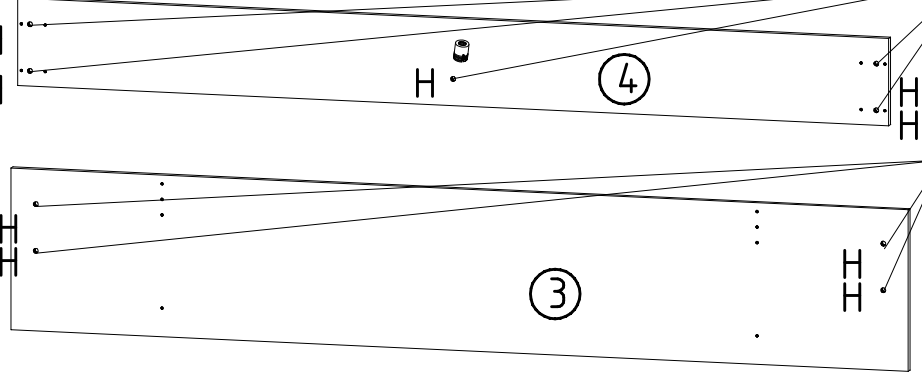
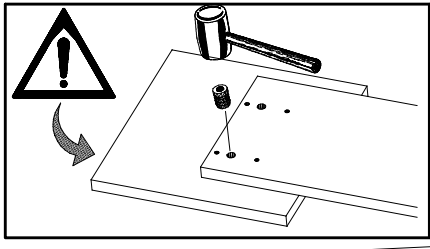
1

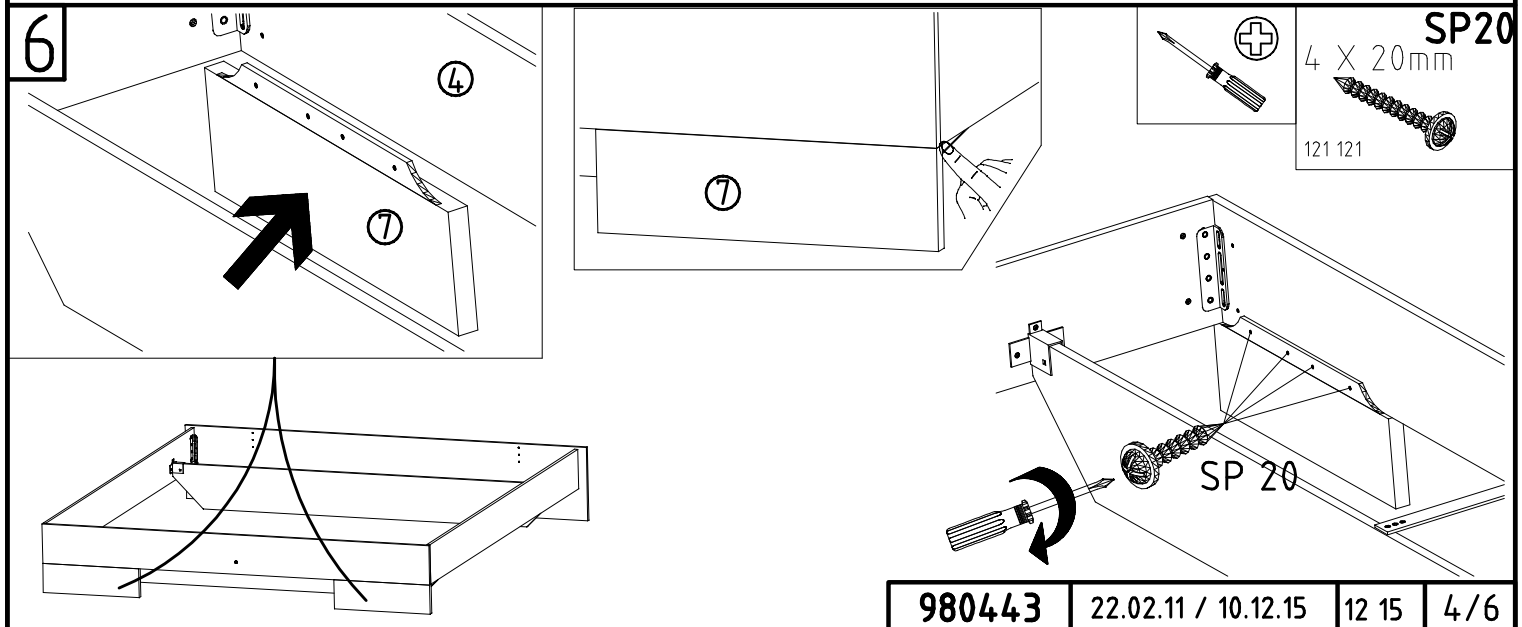
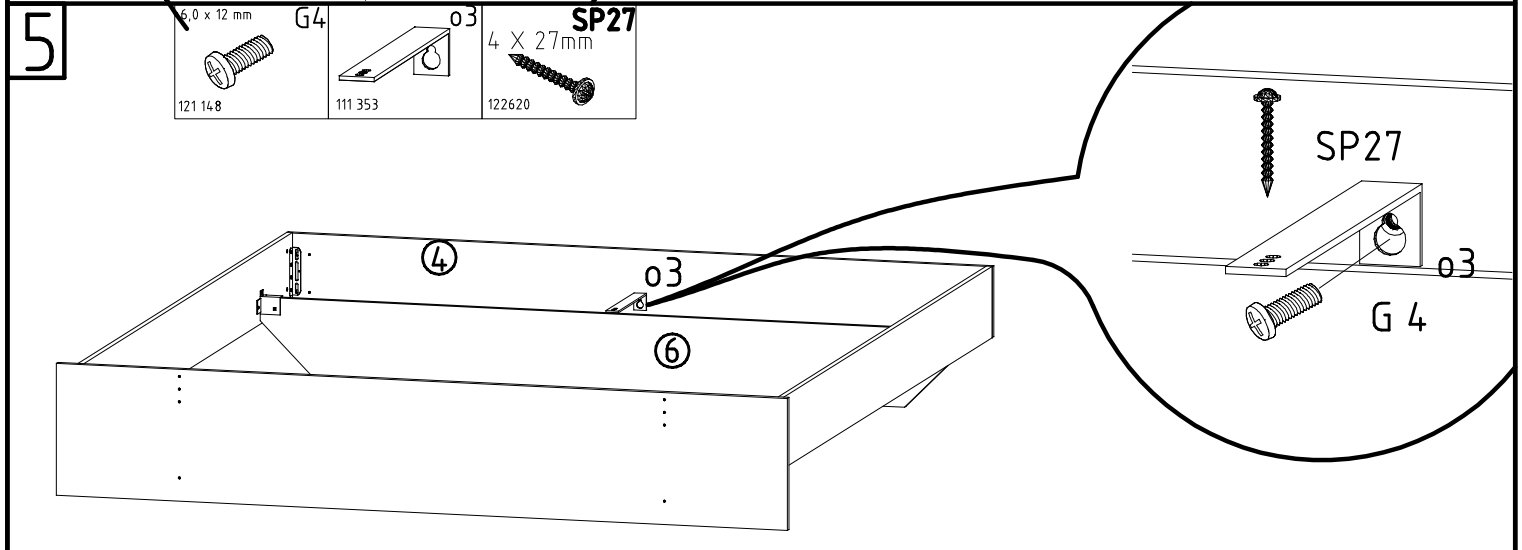
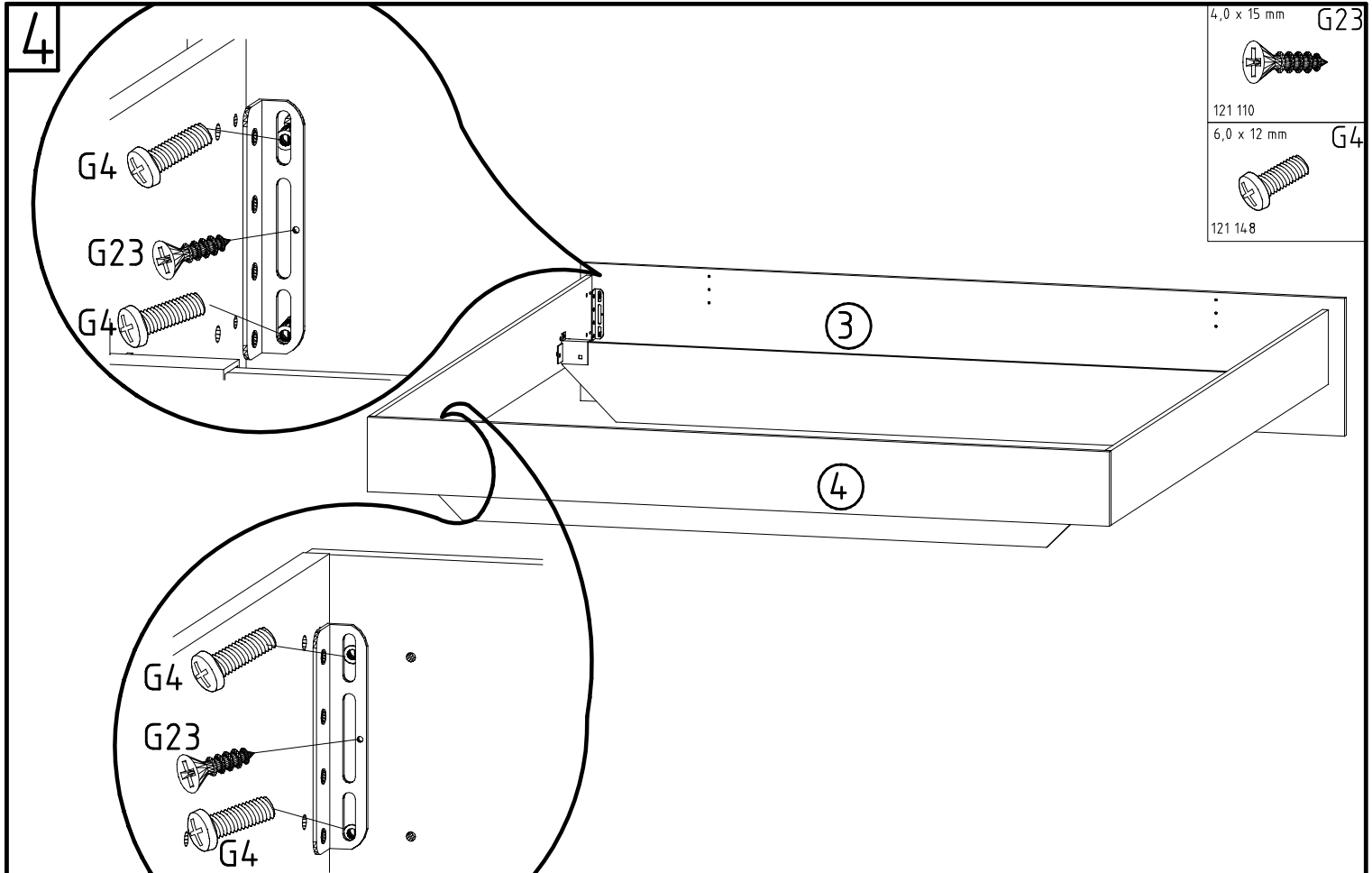


2



3





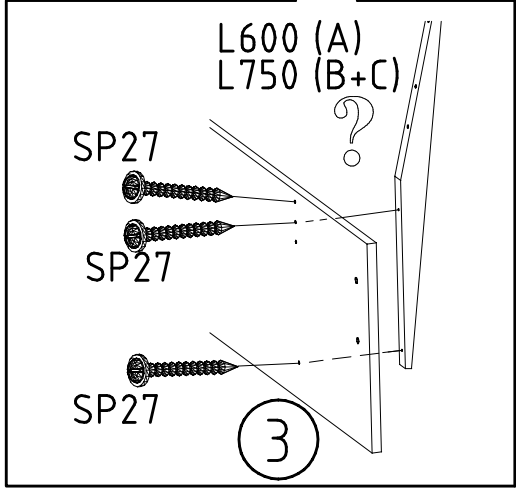
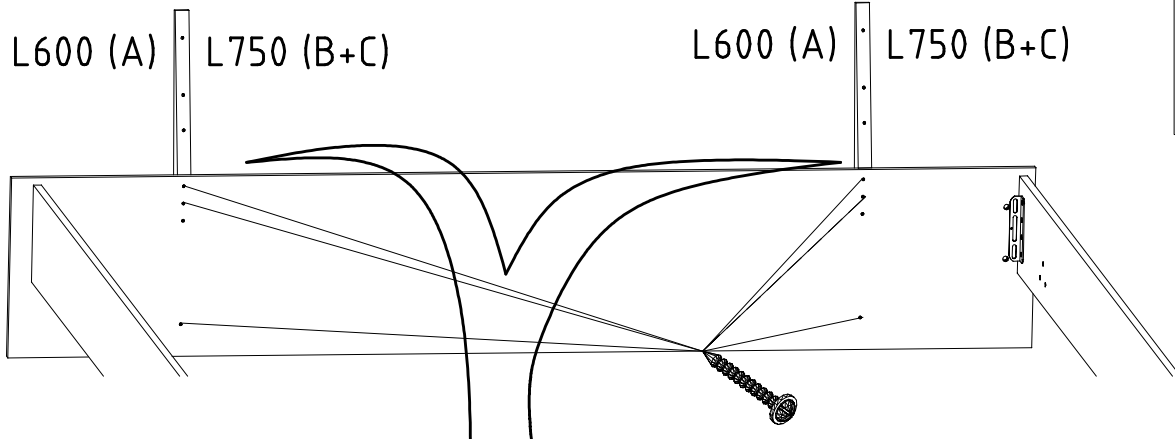
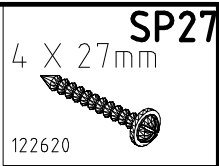
6

L600 (A)

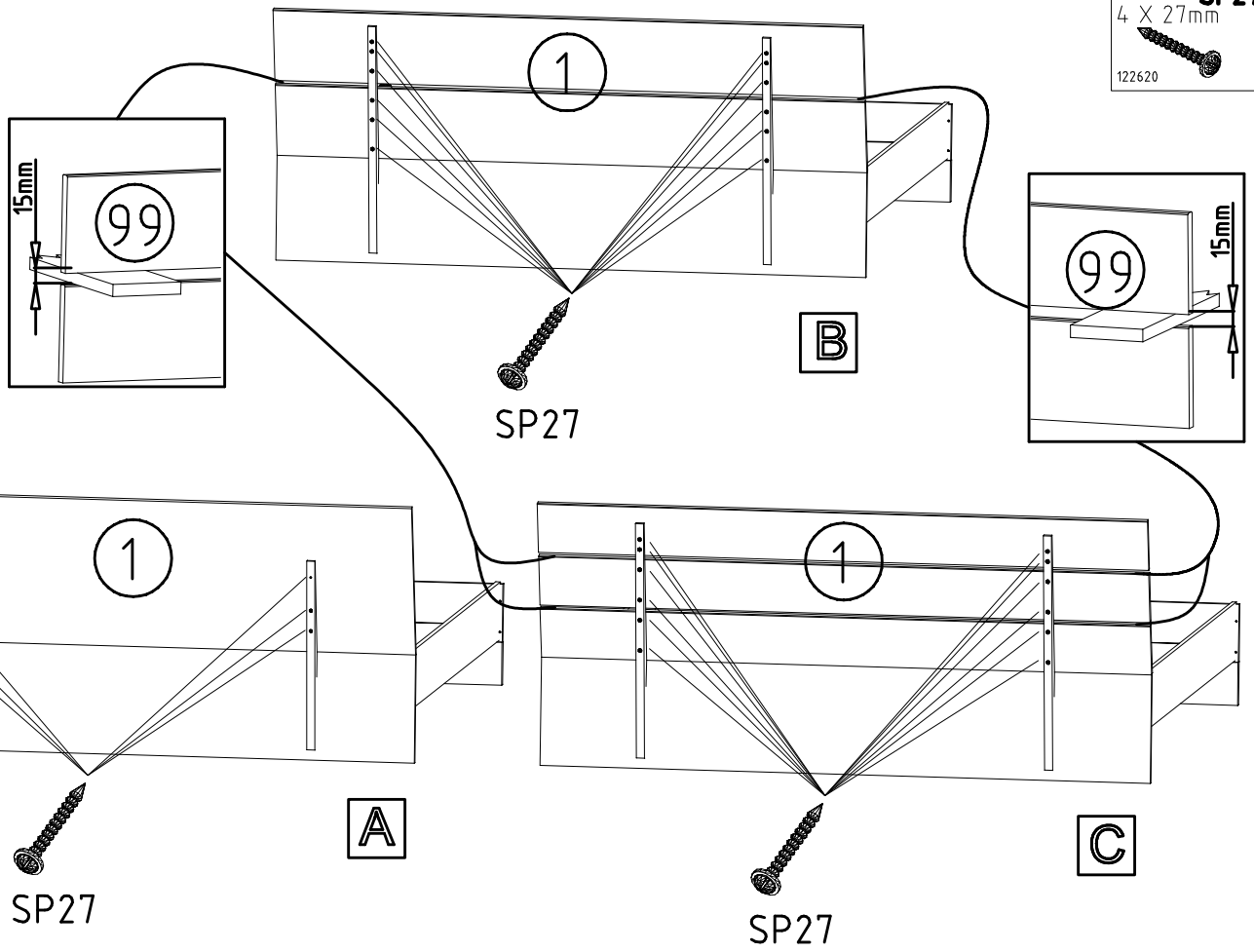
L750 (B+C)

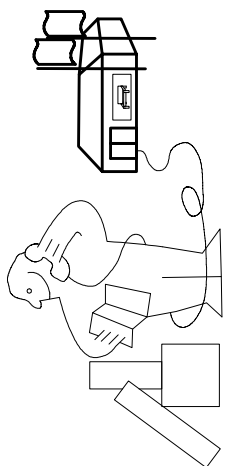
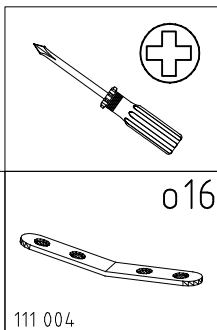
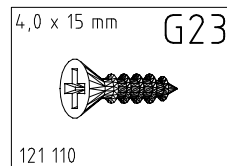
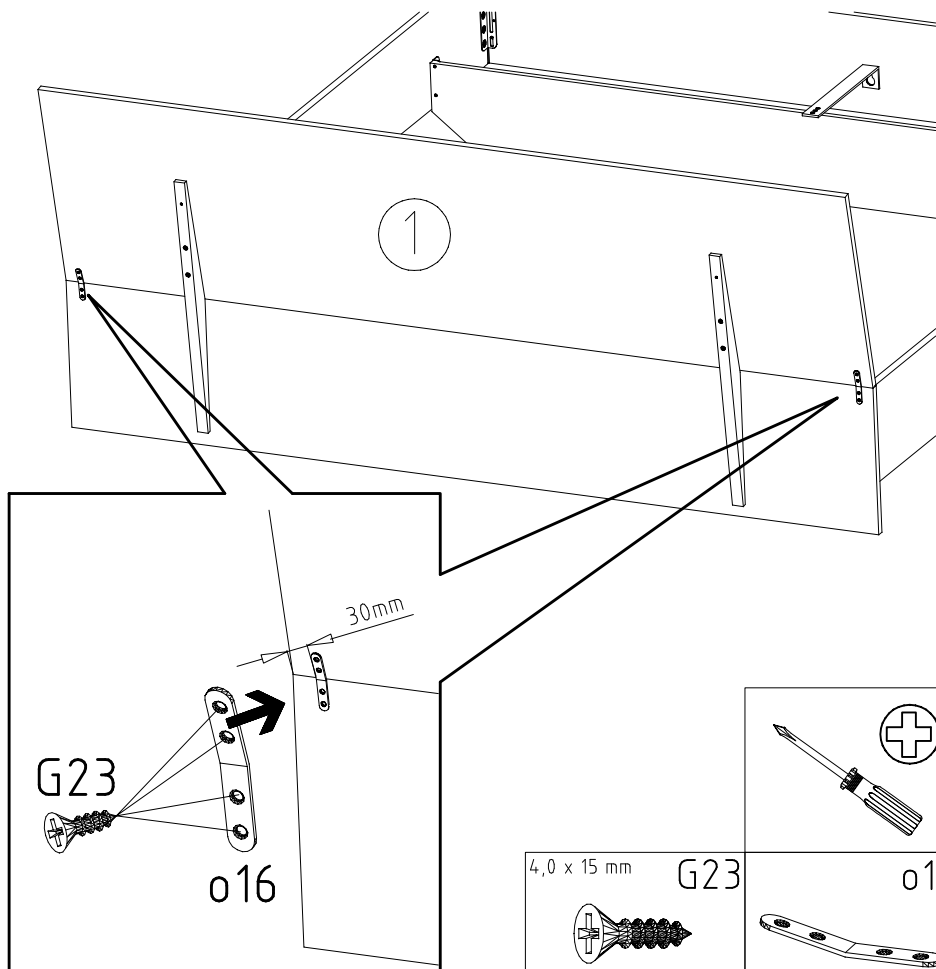
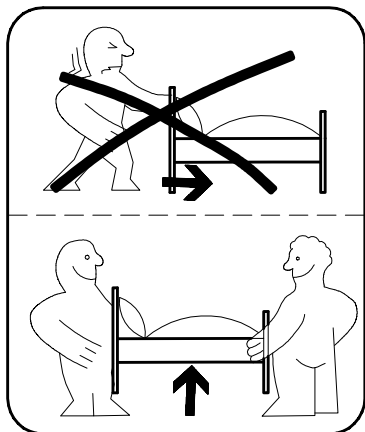
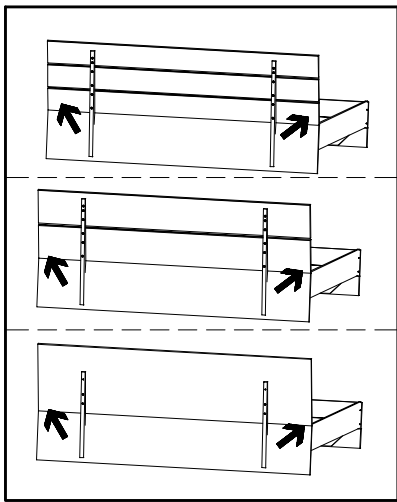
L600 (A)

L750 (B+C)

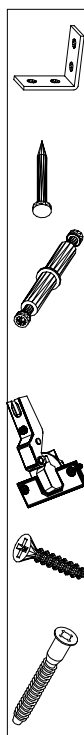
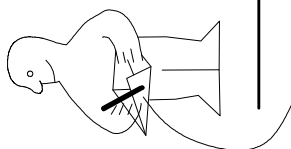
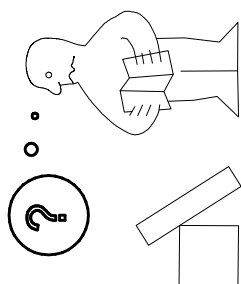
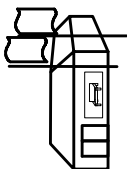
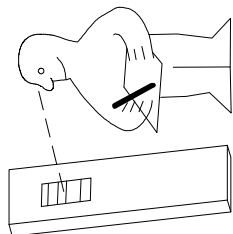


7





Modell/Model/Modèle



(121 370)	( G 1 )	(4x)

Änderungen die dem Technischen Fortschritt geschuldet sind, behalten wir uns vor!  
Bei nicht vorschriftsmäßiger und/ oder nicht fachmännischer Montage wird bei Personen- und/ oder Sachschäden keinerlei Haftung übernommen.

WIMEX Wohnbedarf/ Import Export Handels GmbH/ Postfach 14.07/ 49112 Georgsmarienhütte/ Germany  
Tel.:(+49) 054.01.8598 16/17 Fax.:(+49) 054.01.8598 33 Mail: service\_H@wimex-online.com

104P-Nr. / 104P-No.    150X-Nr. / 150X-No.    Auftrag/Order-No. / No. de Commande

**23203**    **30110XY**    104

Kunde    MAX MUSTERMANN  
Customer  
Client

Kommission / your order reference / votre reference

**3377 MINDEN**

---

Dekor / Decor    Decor / Modell / Modele

**F99**    **SAMPLE**

F99842    SCHWEBETUERENSCHRANK 250 CM H 216CM  
PLANKENEICHE NB + RAU STEEL  
PLANKENEICHE NACHBILDUNG

202320301107241476000001

Paket / Package / Paquet

**414760**

SOCKEL

Paket 1 von 8    Colli Kommission 10

HSP-SMT BOD 50 TEXT/TEX SOCKEL 32 FRESH    TV / LF 104  
SO-BOD TEXT RASTEX/ ZNBOD D18MM TX KLSTA

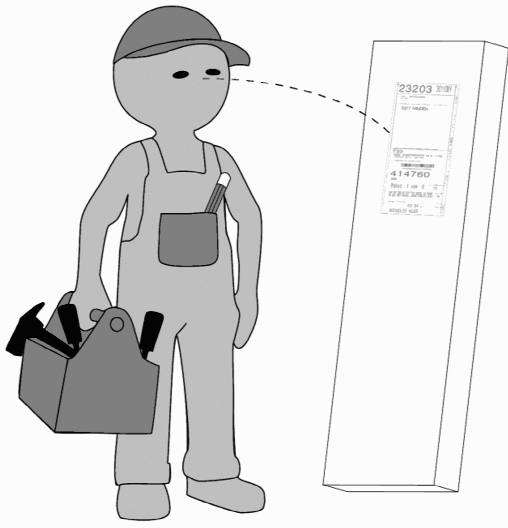
Montage - Anleitung    Laenge ..... 520,0    OBEREN  
KS-64    Breite ..... 568,0    OBEREN

**SOCKEL32 KLEB**

Bei Warenauslieferung für Rückgabe beachten!  
En cas de livraison de marchandises veuillez retourner le bordereau d'envoi.

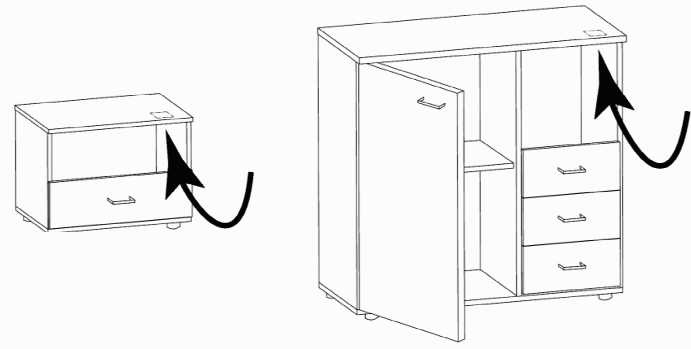
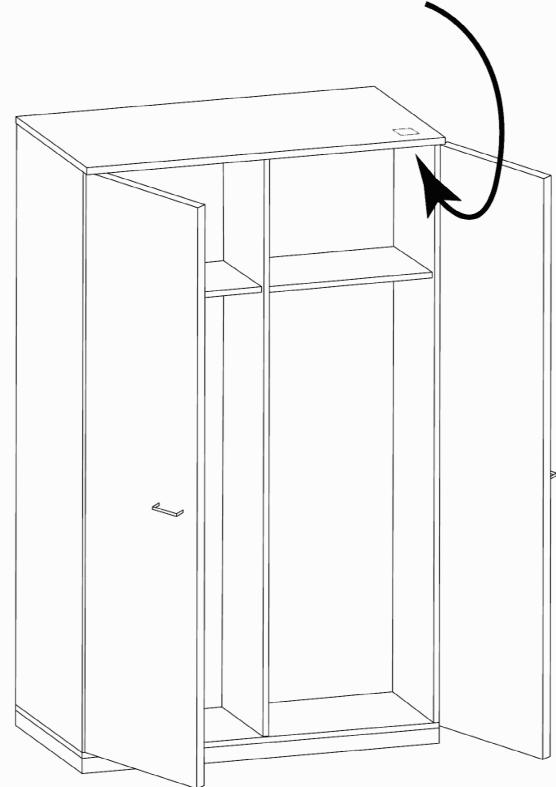
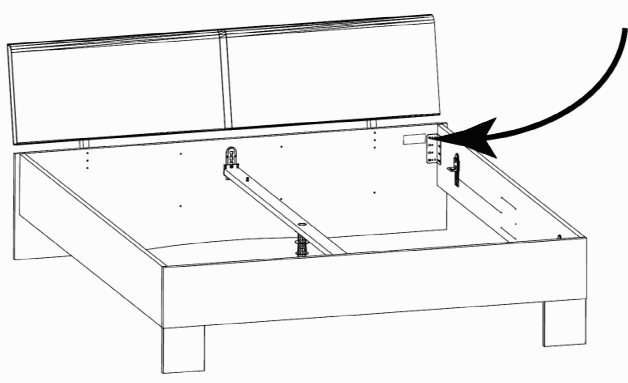


OBEREN 5 30/19 HAUT 23.08.19 OBEREN 1 1. JABOVE OBEREN



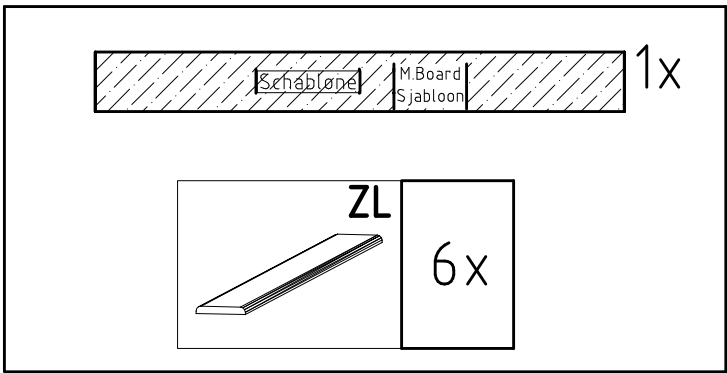
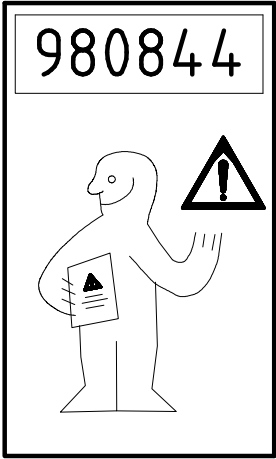
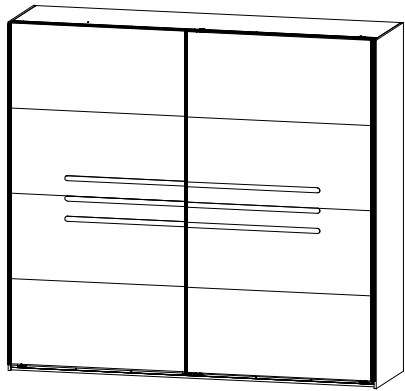
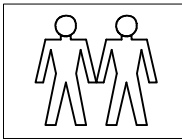
**WIMEX Wohnbedarf**  
Import Export Handelsges mbH & Co. KG  
Werner-von-Siemens-Str. 35  
D-49124 Georgsmarienhütte - Germany

**SAMPLE**    **23.08.19**  
Modellname    Produktionsdatum  
Model    Date of manufacture

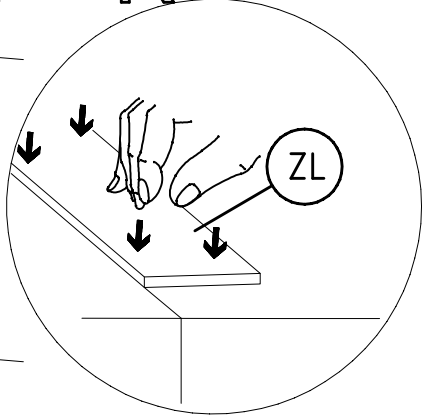
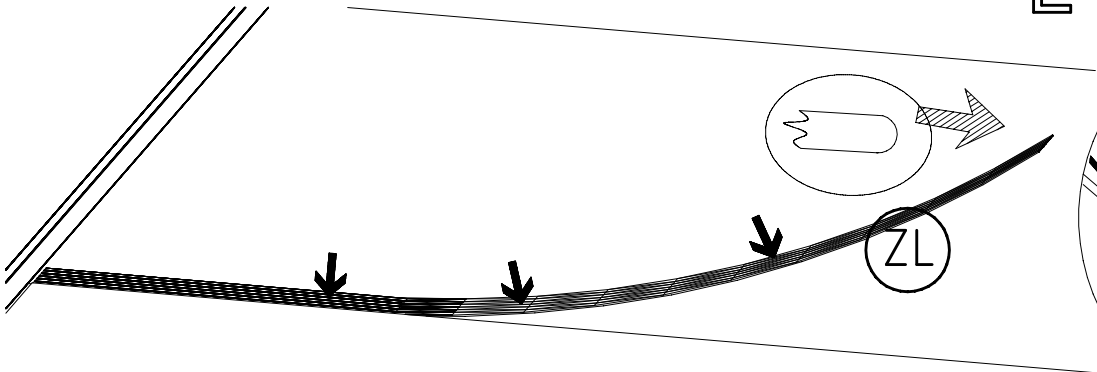
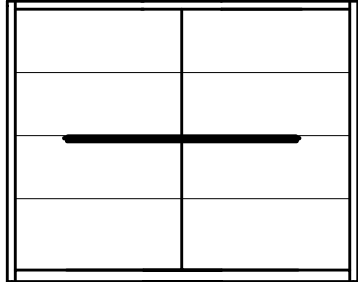
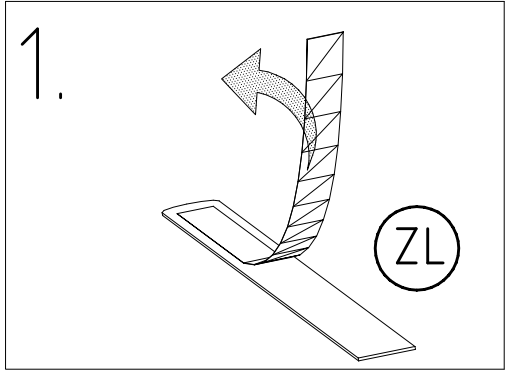




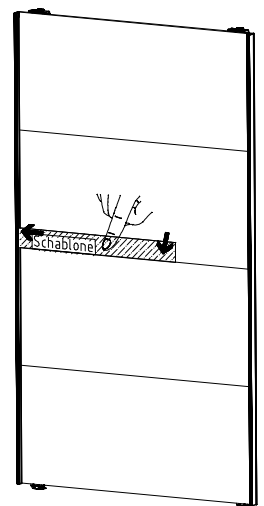
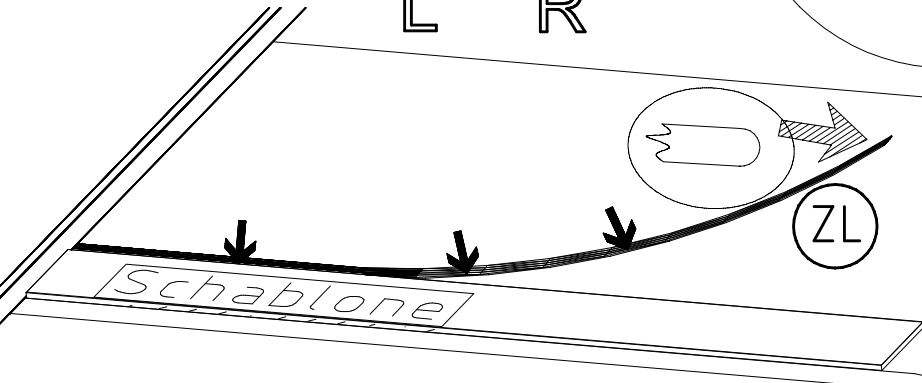
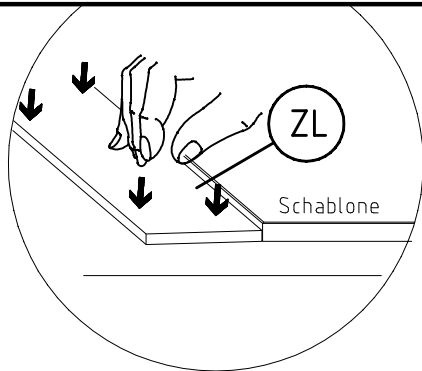
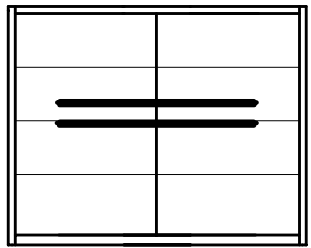
980844



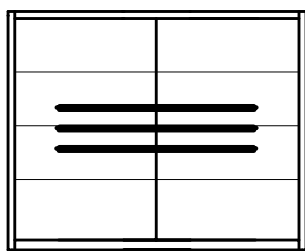
1.



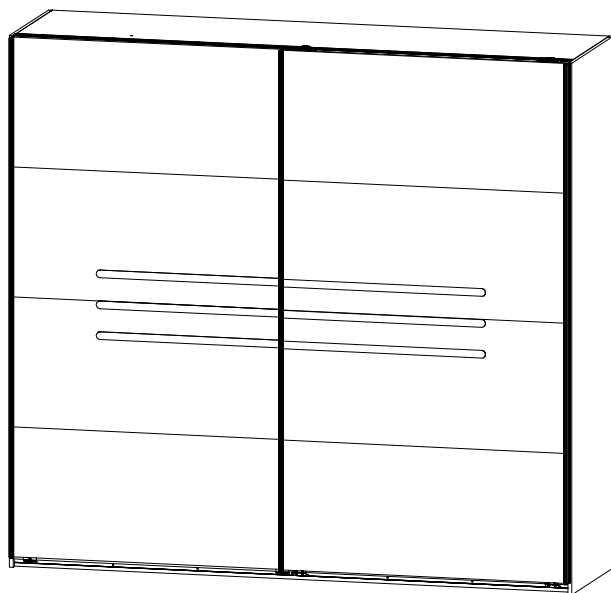
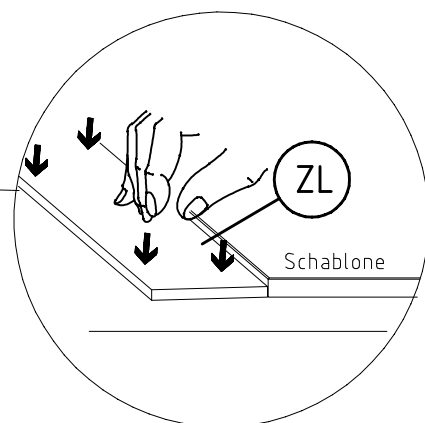
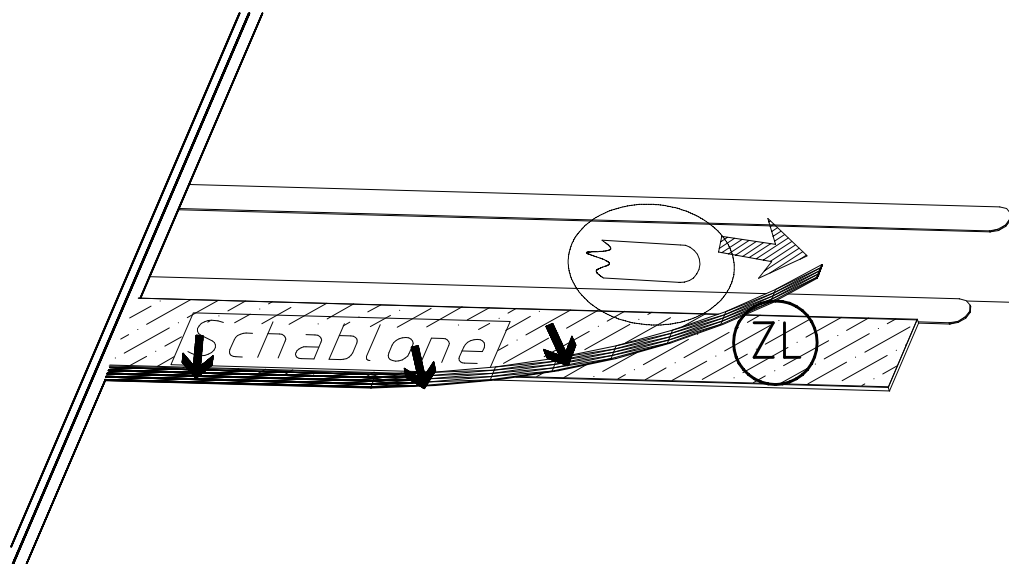
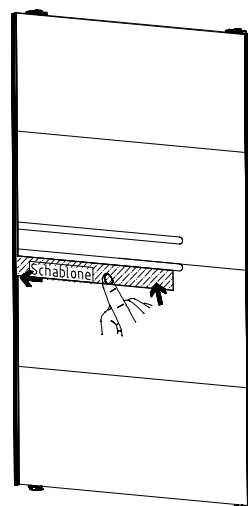
2.



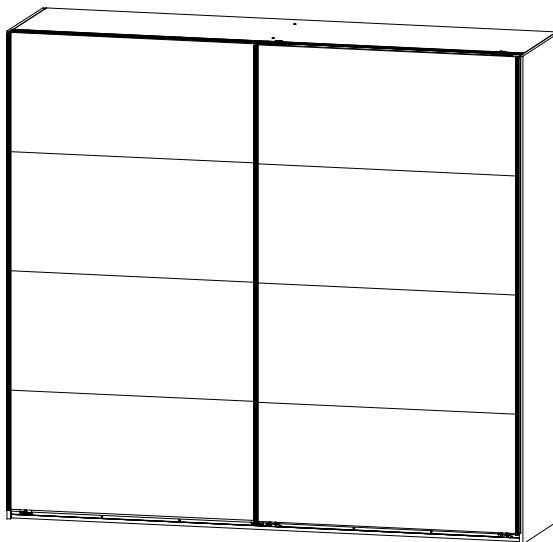
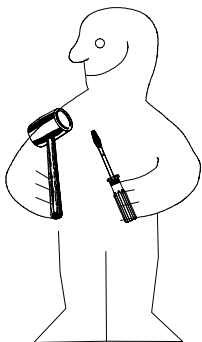
3.



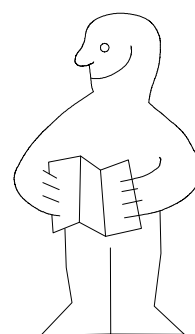
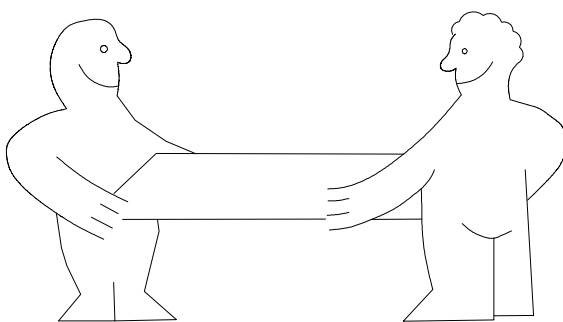
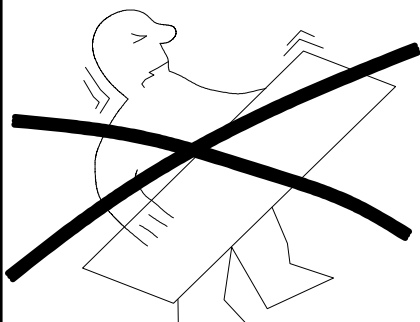
L R



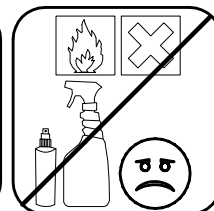
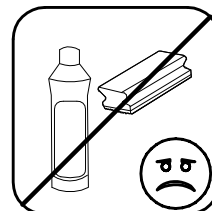
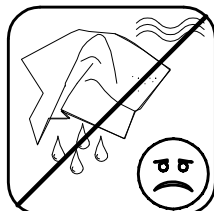
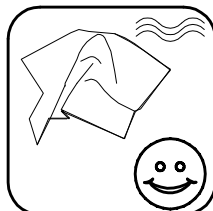
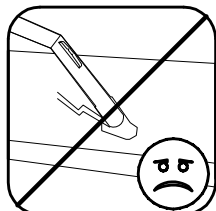
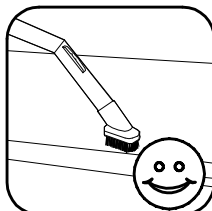
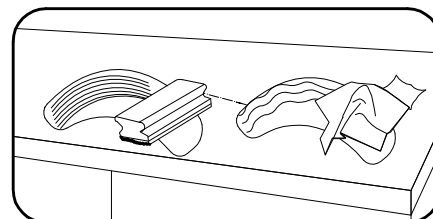
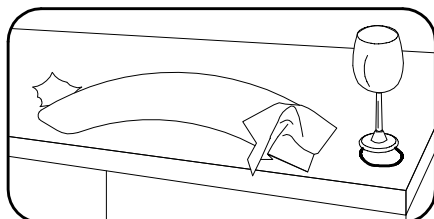
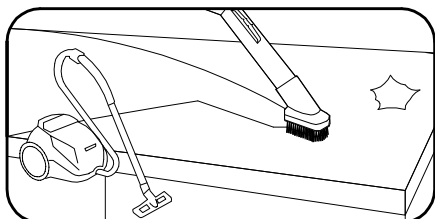
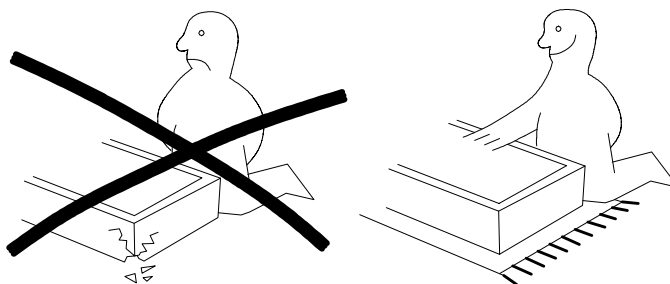
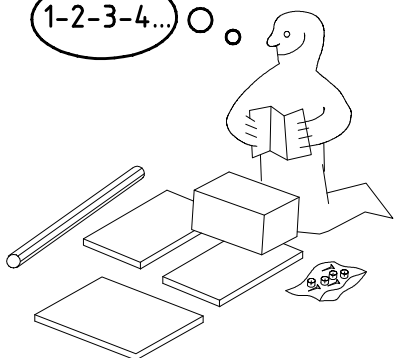
980864

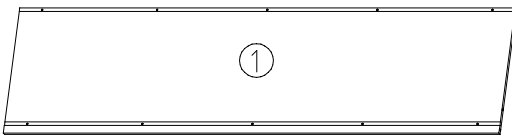
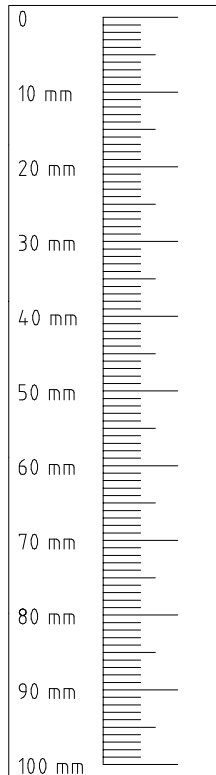
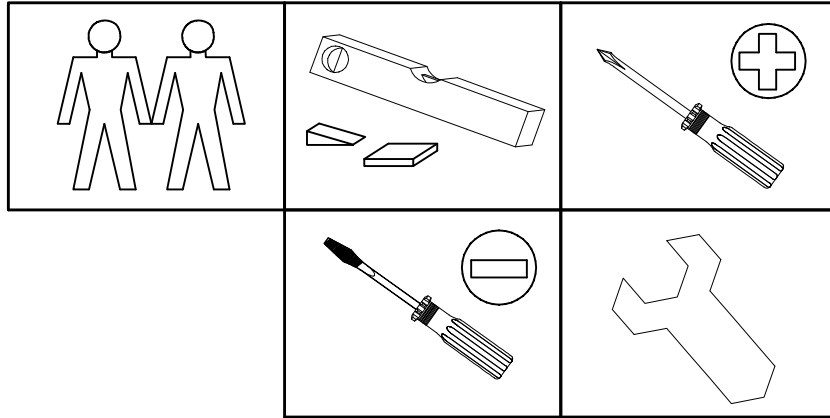


H 225 1MS

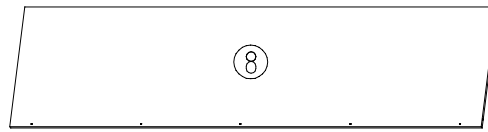


1-2-3-4... ○ ○

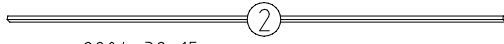




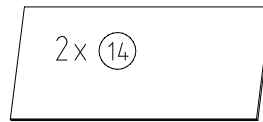
2205x560x15



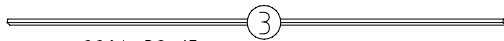
2205x560x15



2204x32x15

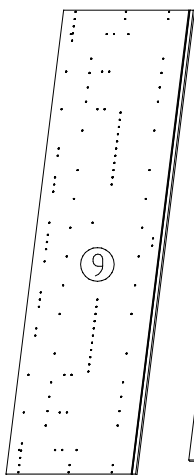


2x 14

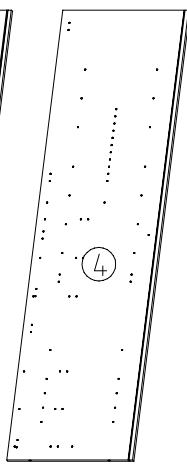


2204x32x15

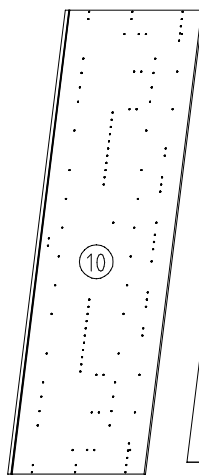
1095x500x18



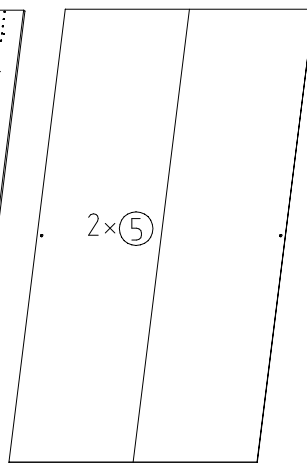
9



4



10



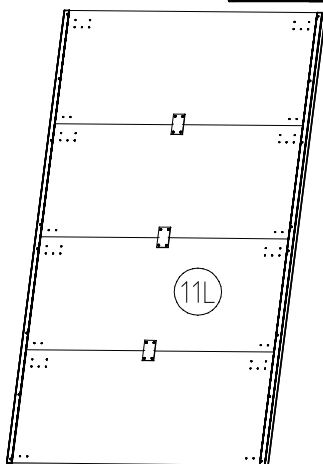
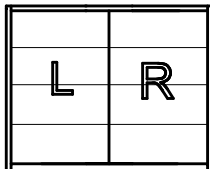
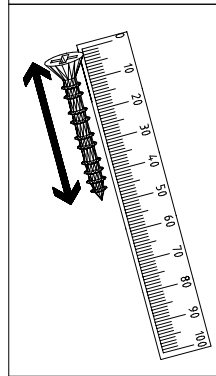
2x 5

2064x577x15

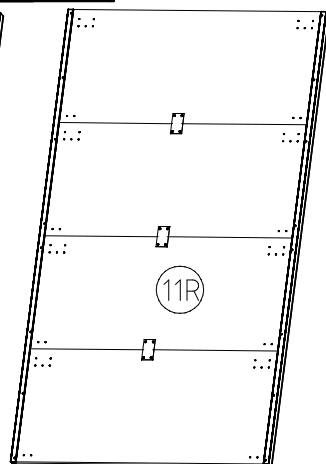
2001x560x15

2064x607x15

2015x1104x2,5



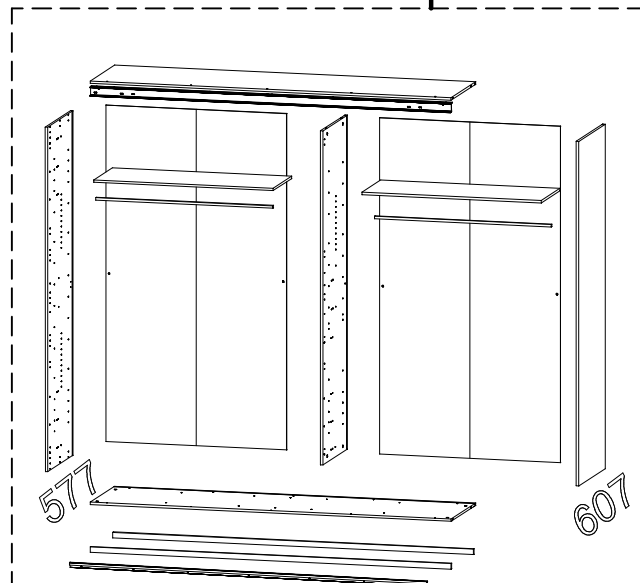
11L



11R

2018x1135x15

2018x1135x15

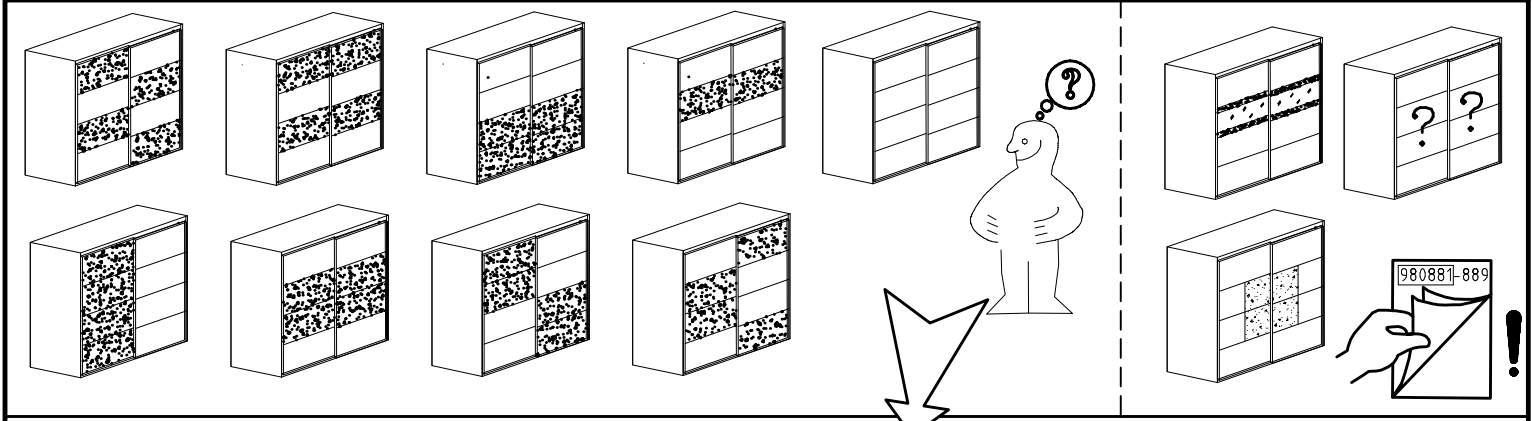


980864

12.12.12 / 01.09.22

09 22

2/16

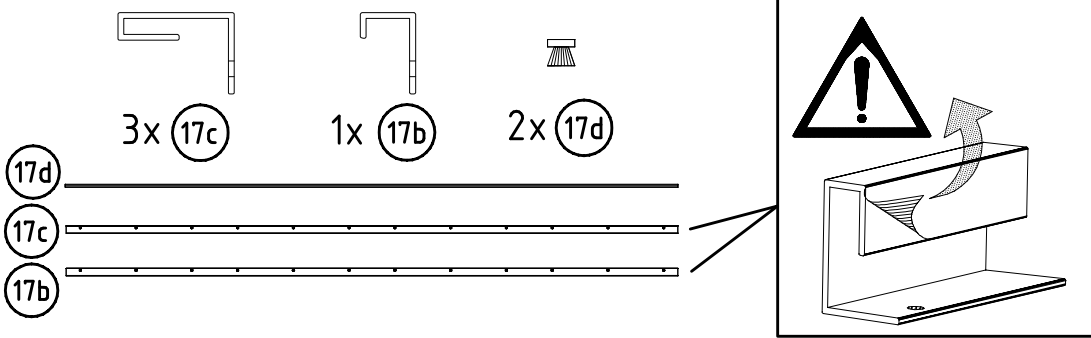


1x  
FPN  
1316/1760  
2204/2648/3092/3536

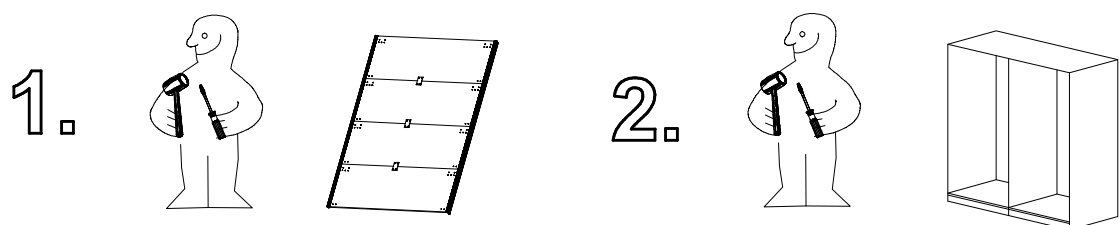
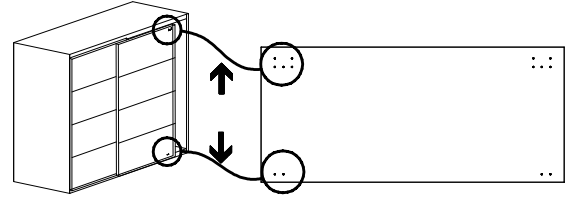
1x  
LP  
1316/1760  
2204/2648/3092/3536

SWH1	2x	SWH 6	2x	SWH-ST	2x	SP13 4 X 13mm 121 122	65x
SWH2	1x	SWH 7	2x	SWH-MS 6,3 x 10,5 mm T2	2x	G24 3,5 x 22 mm 121 004	9x
SWH3	1x	SWH-SKL	1x	111 030	24x	GH13 M4 x 13 mm 121 xxx	5x
SWH-D	1x	SWH-SKR	1x	114 183	6x	G43 M4 x 10 mm 121 xxx	5x

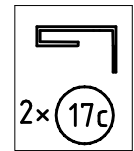
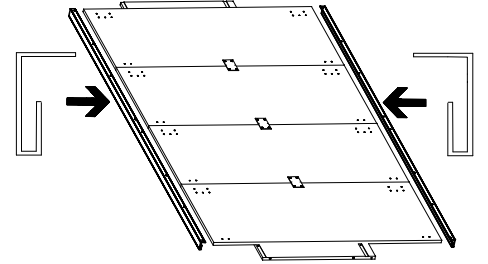
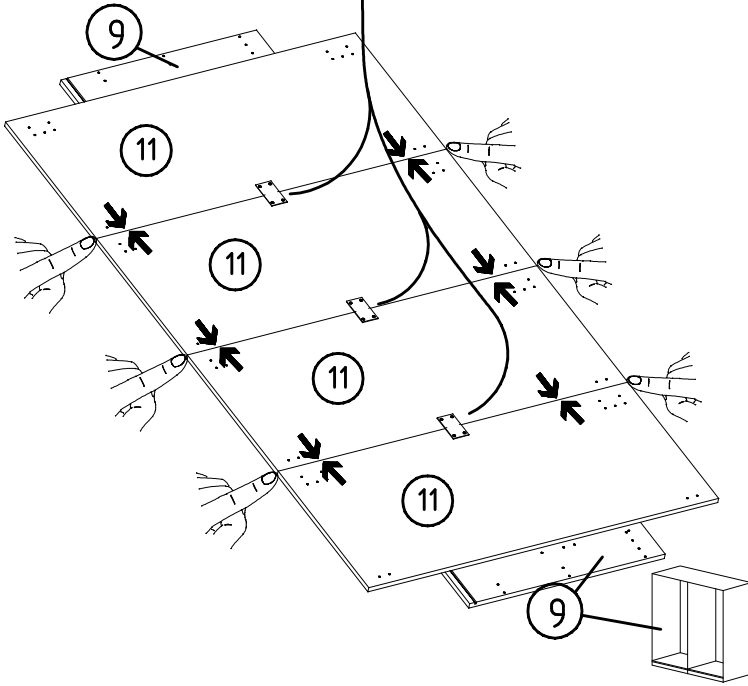
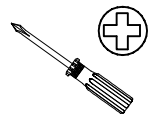
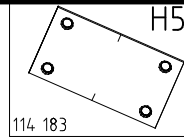
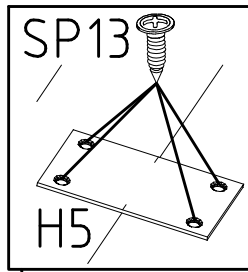
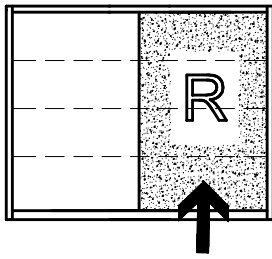
A	12x	M6 x 11 mm T6	4x	L7	8x	G14 3,5 x 35 mm 121 375	10x	K22 1088mm	2x
C	12x	121 181	4x	111 610	4x	G1 3,5 x 15 mm 121 370	8x	112 404	



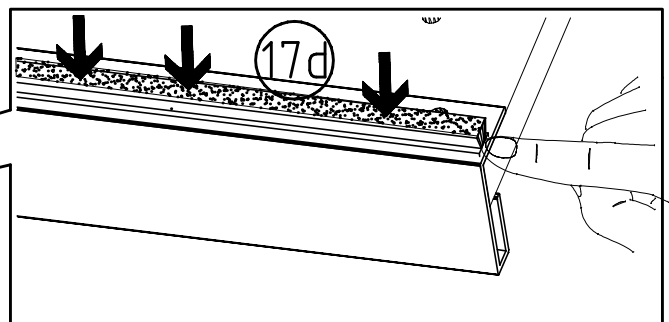
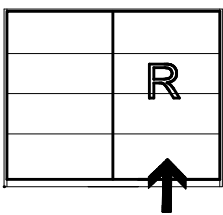
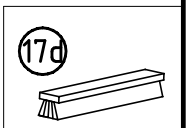
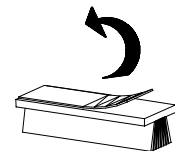
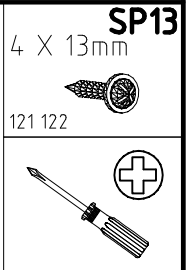
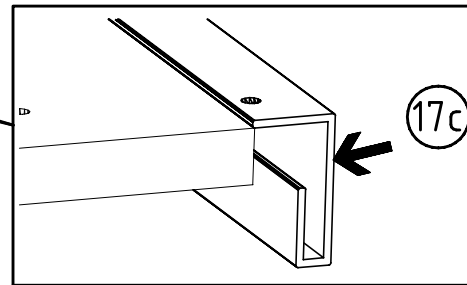
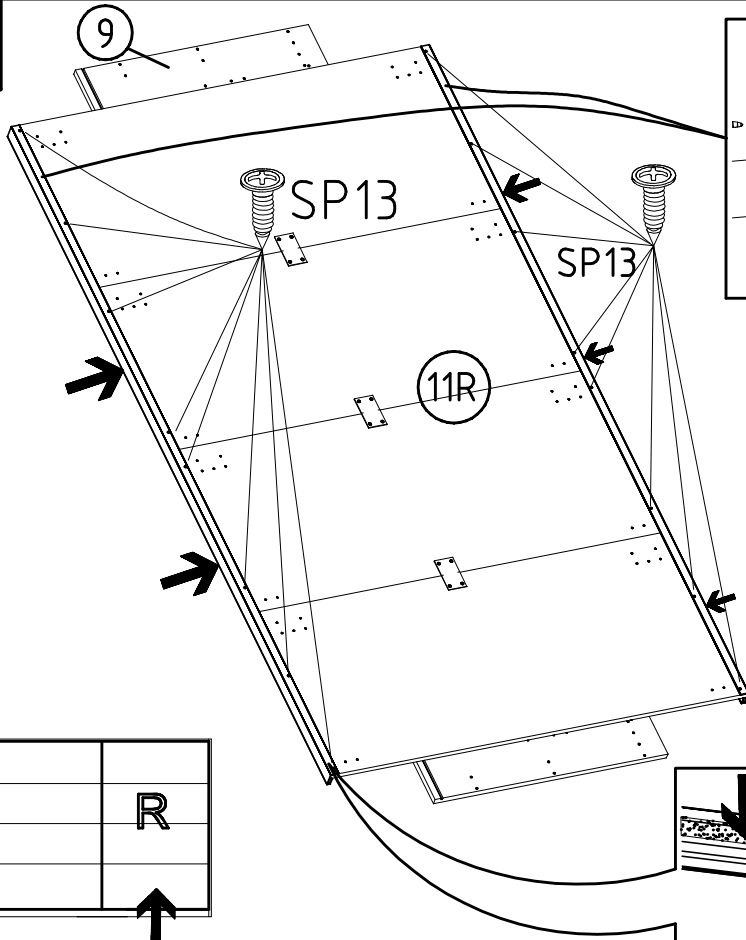
11    8x  
1135 x 504 x 15



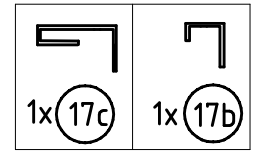
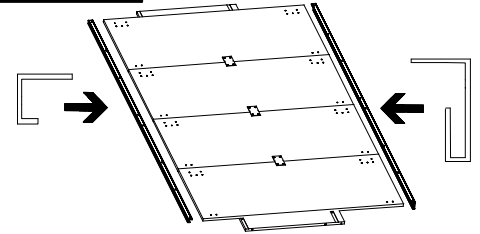
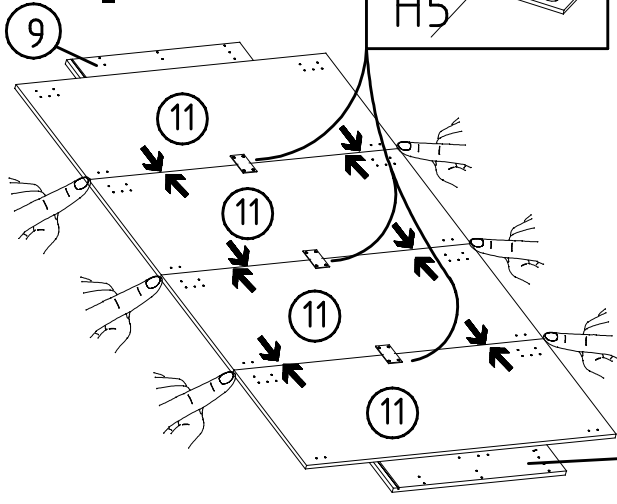
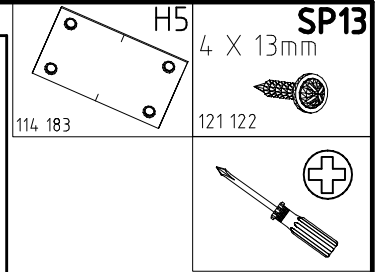
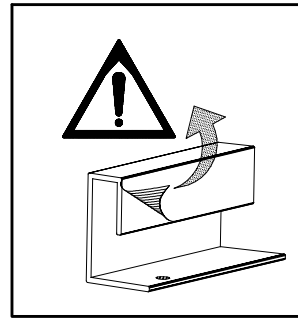
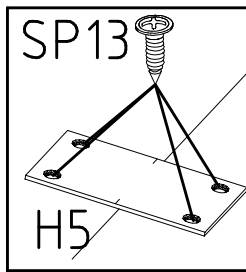
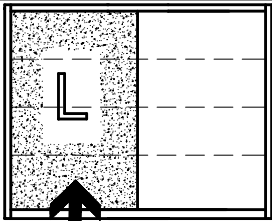
1



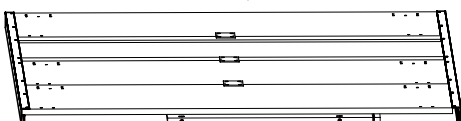
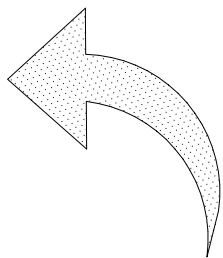
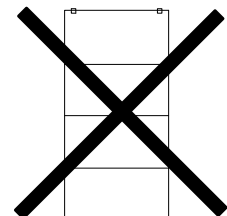
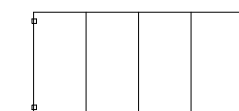
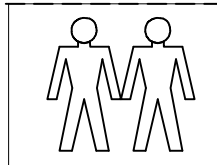
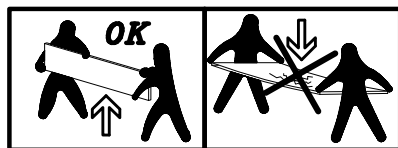
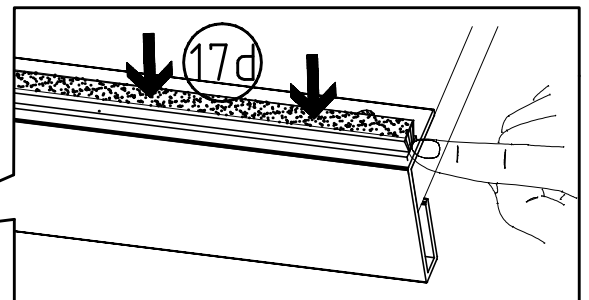
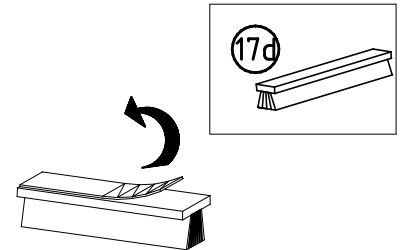
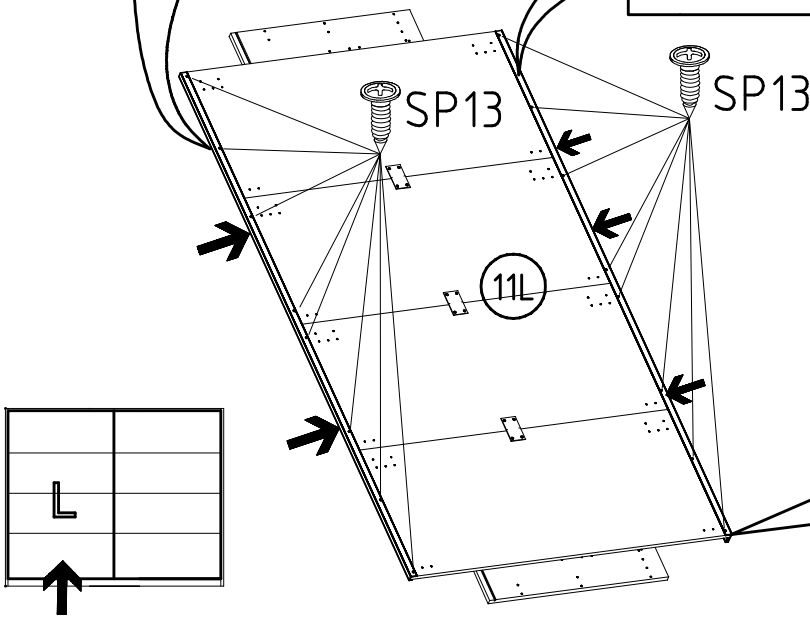
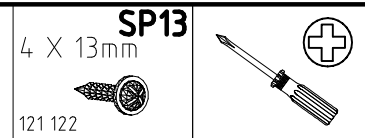
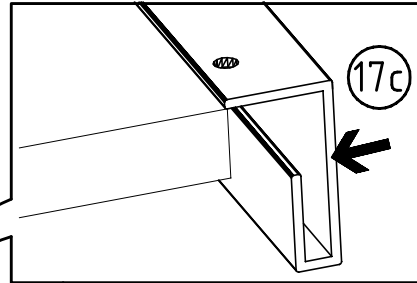
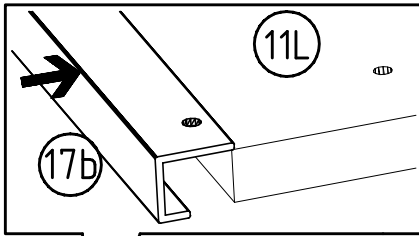
2



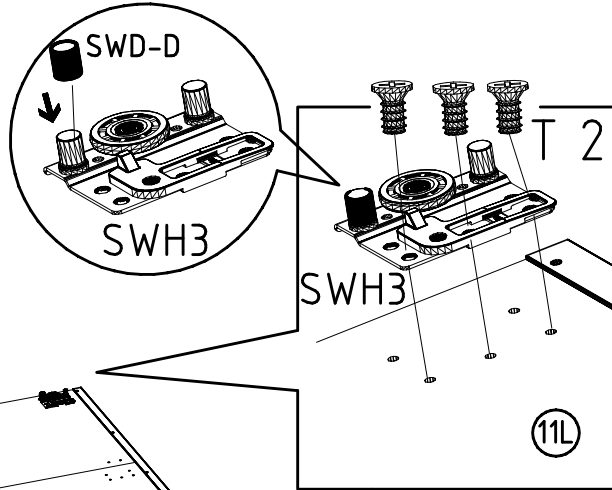
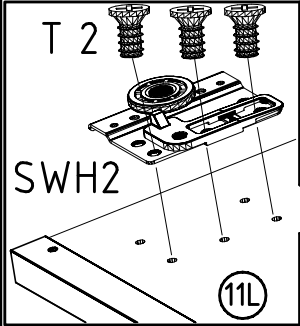
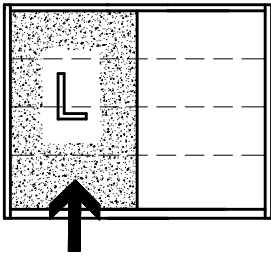
3



4



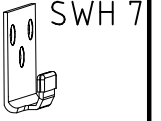
5



SWH2



SWH3

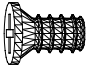


SWH7



SWH-D

6,3 x 10,5 mm T2



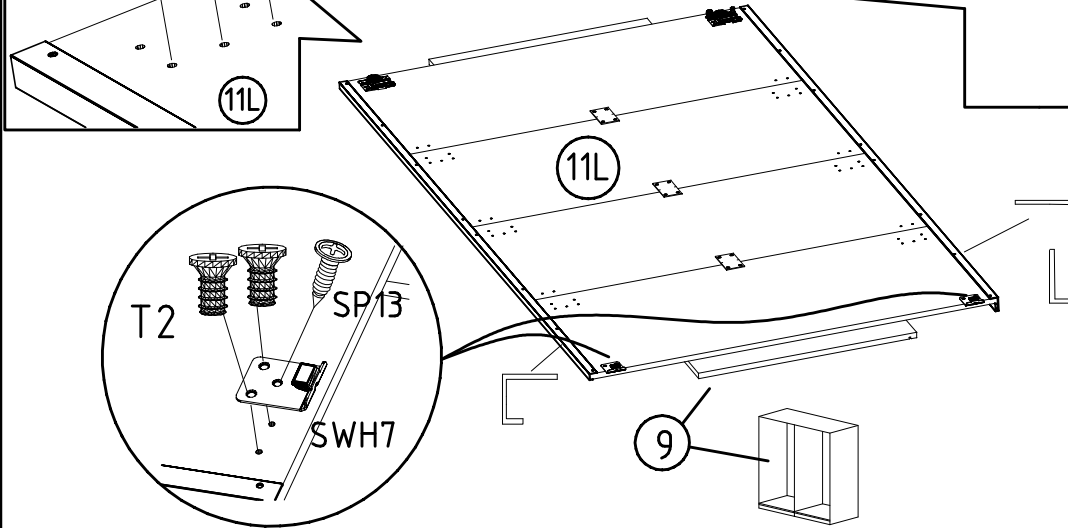
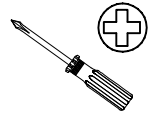
111 030

4 X 13mm

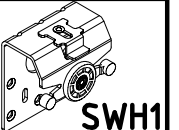
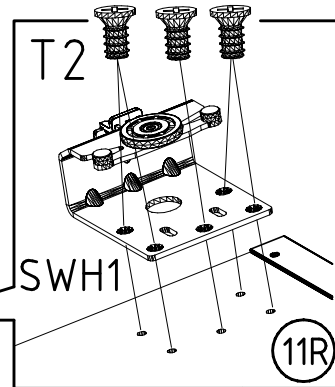
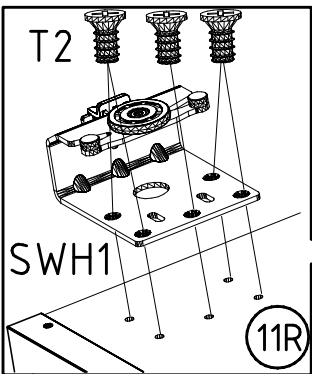
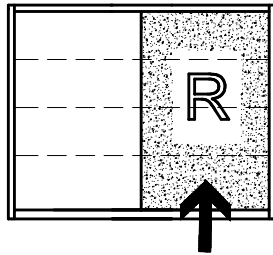
SP13



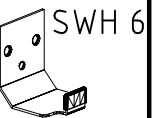
121 122



6

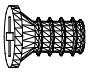


SWH1



SWH6

6,3 x 10,5 mm T2



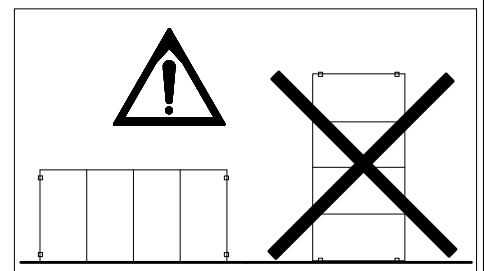
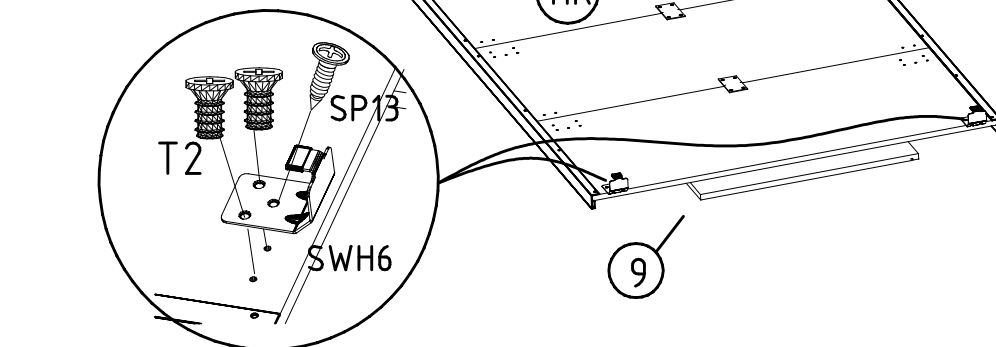
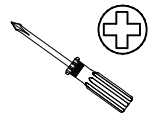
111 030

4 X 13mm

SP13

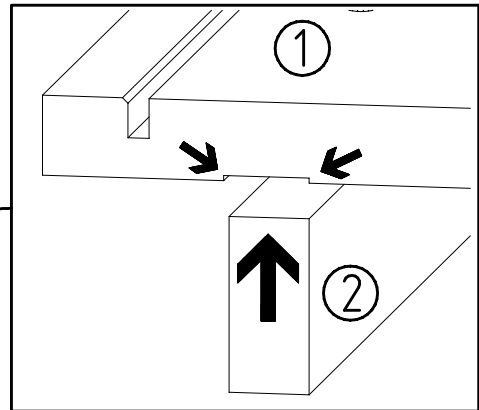
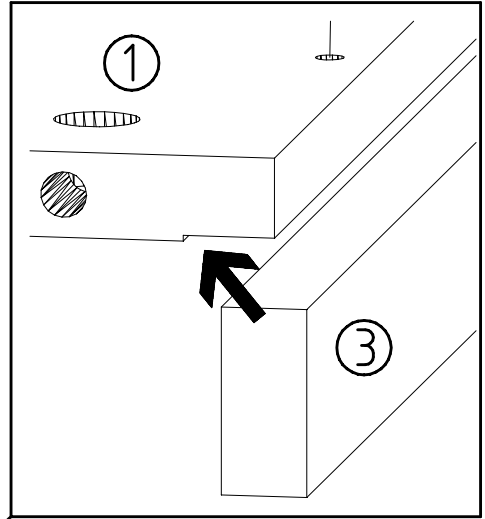
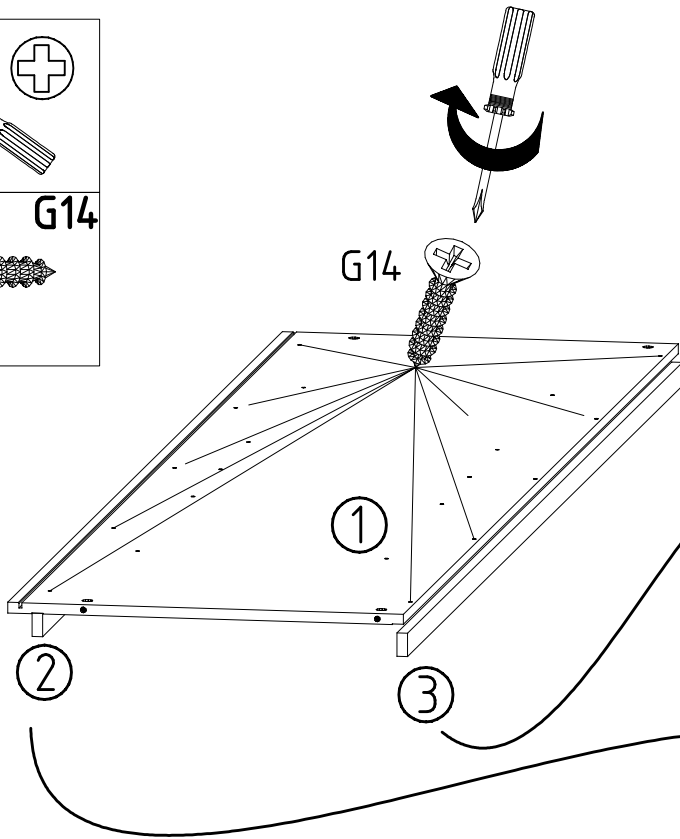
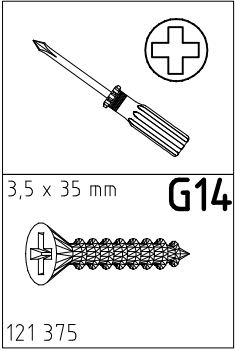


121 122

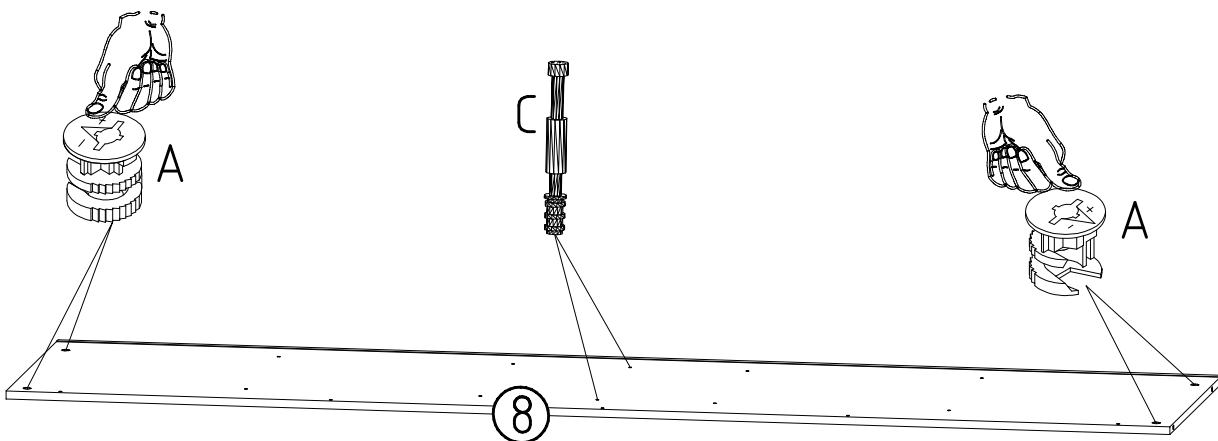
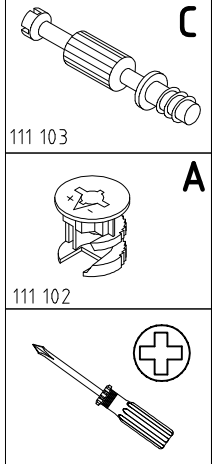
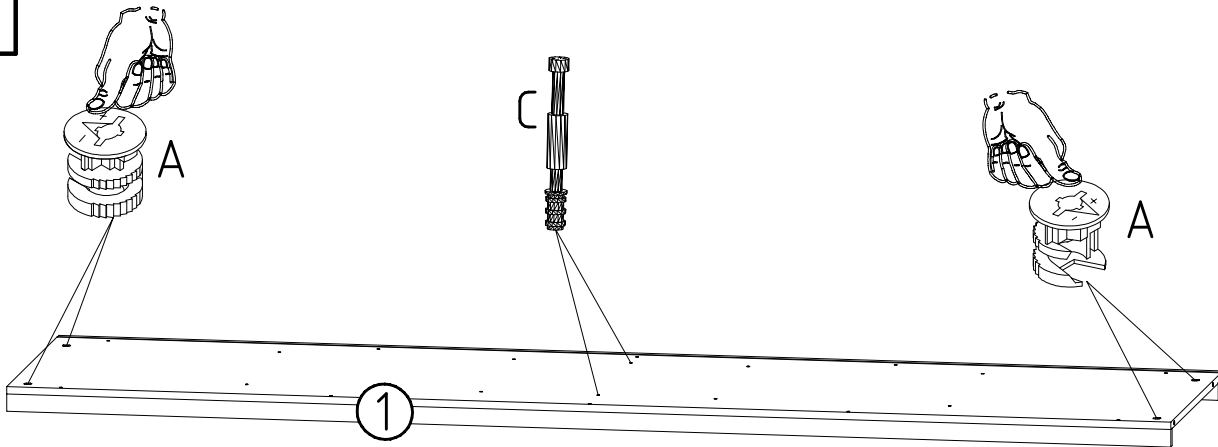




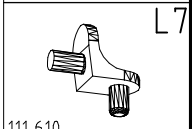
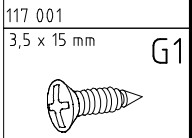
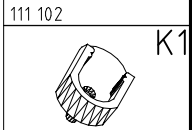
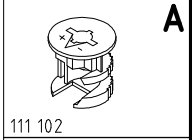
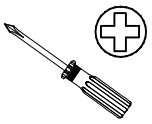
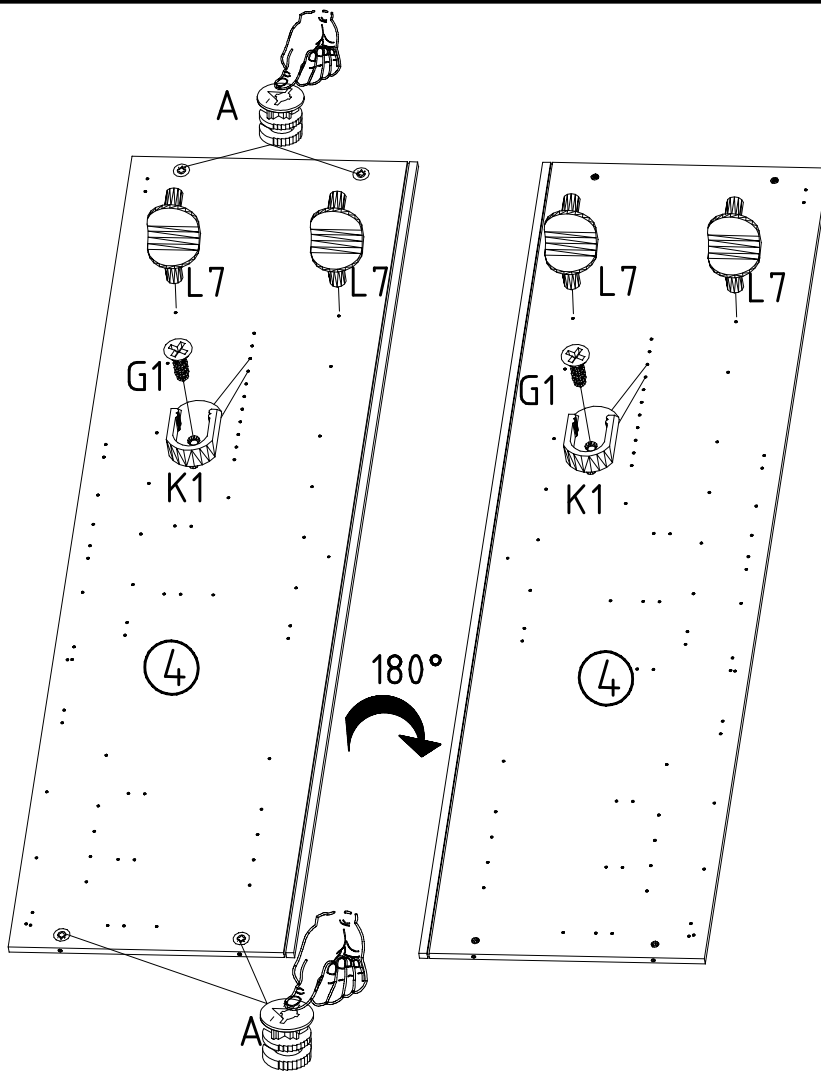
7



8

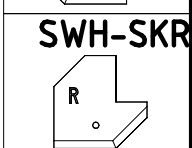
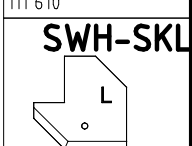
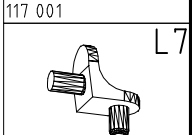
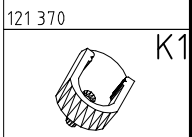
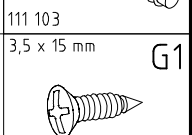
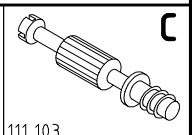
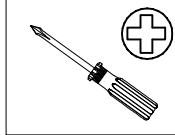
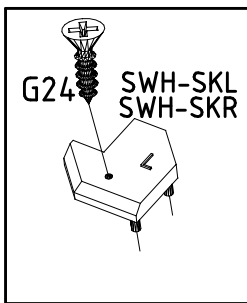


9

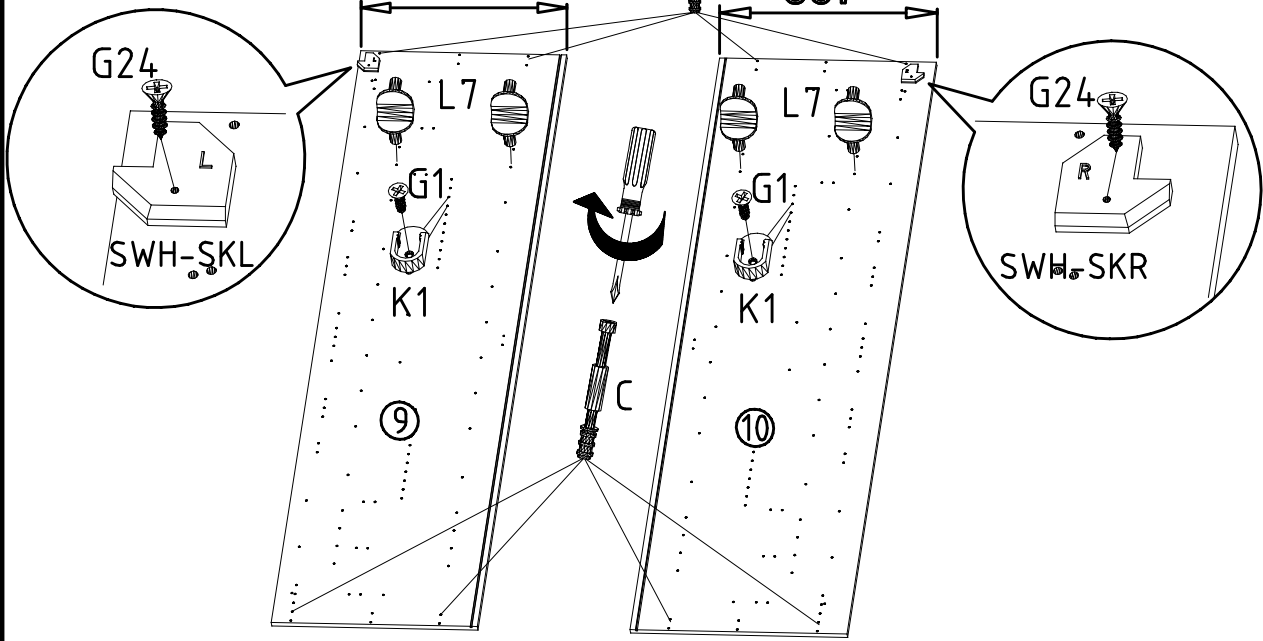


111 102  
117 001  
3,5 x 15 mm  
121 370  
111 610

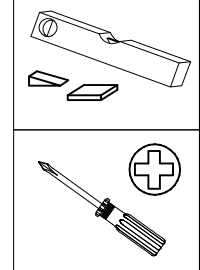
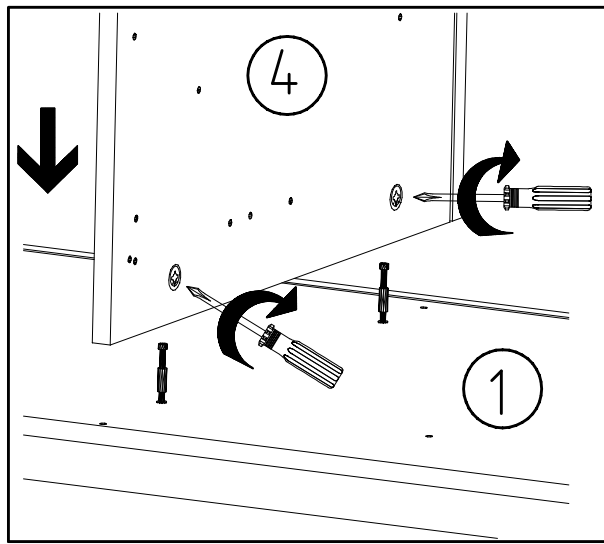
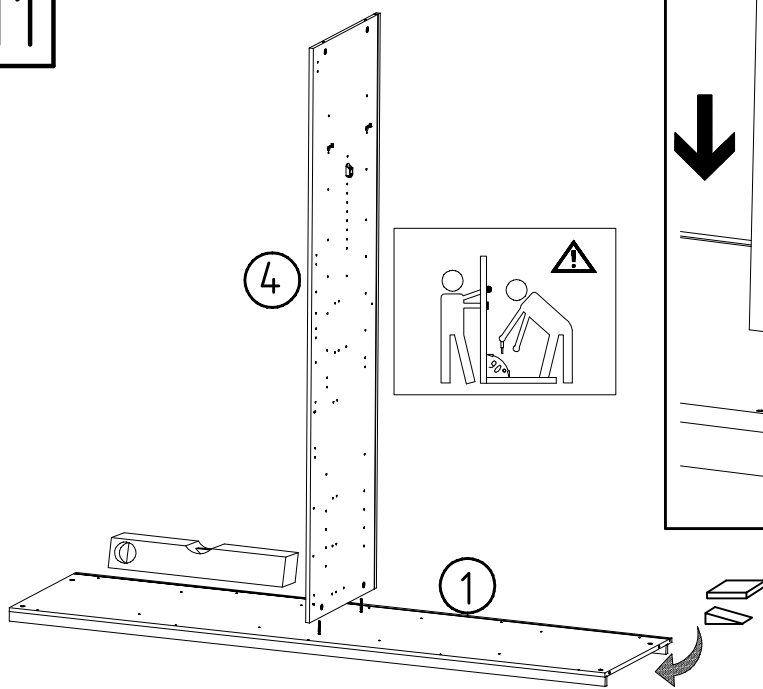
10



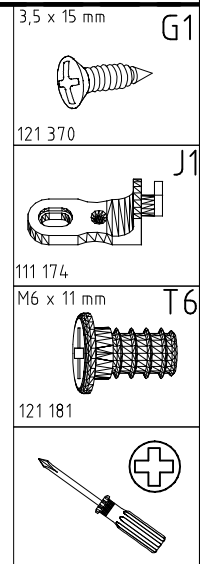
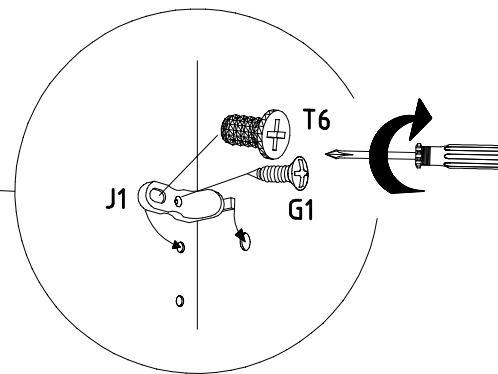
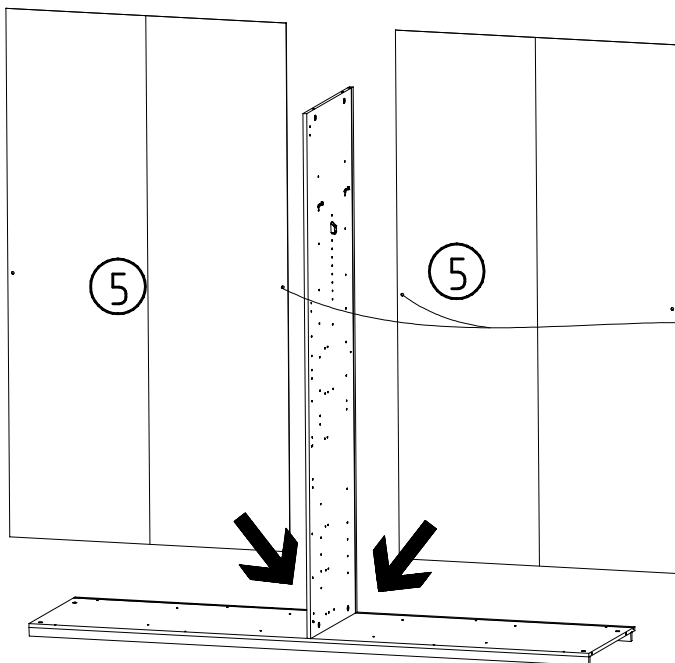
111 103  
3,5 x 15 mm  
121 370  
117 001  
111 610  
SWH-SKL  
SWH-SKR  
3,5 x 22 mm  
121 004



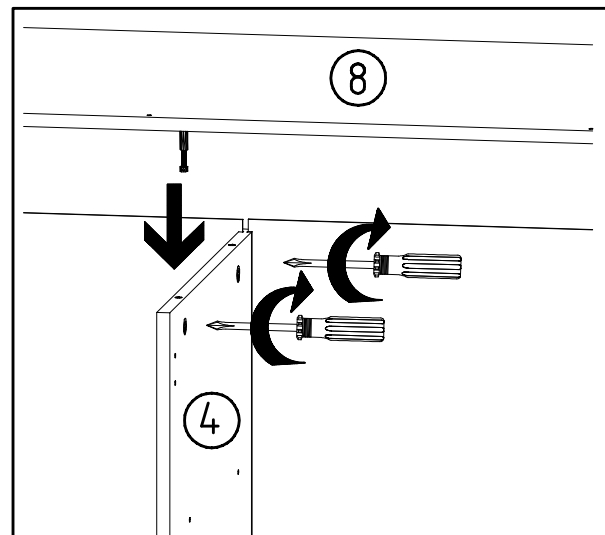
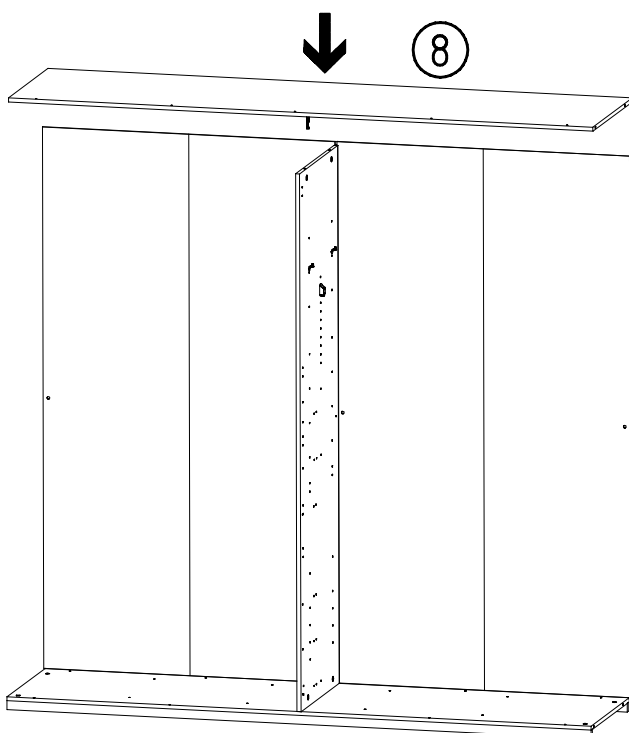
11

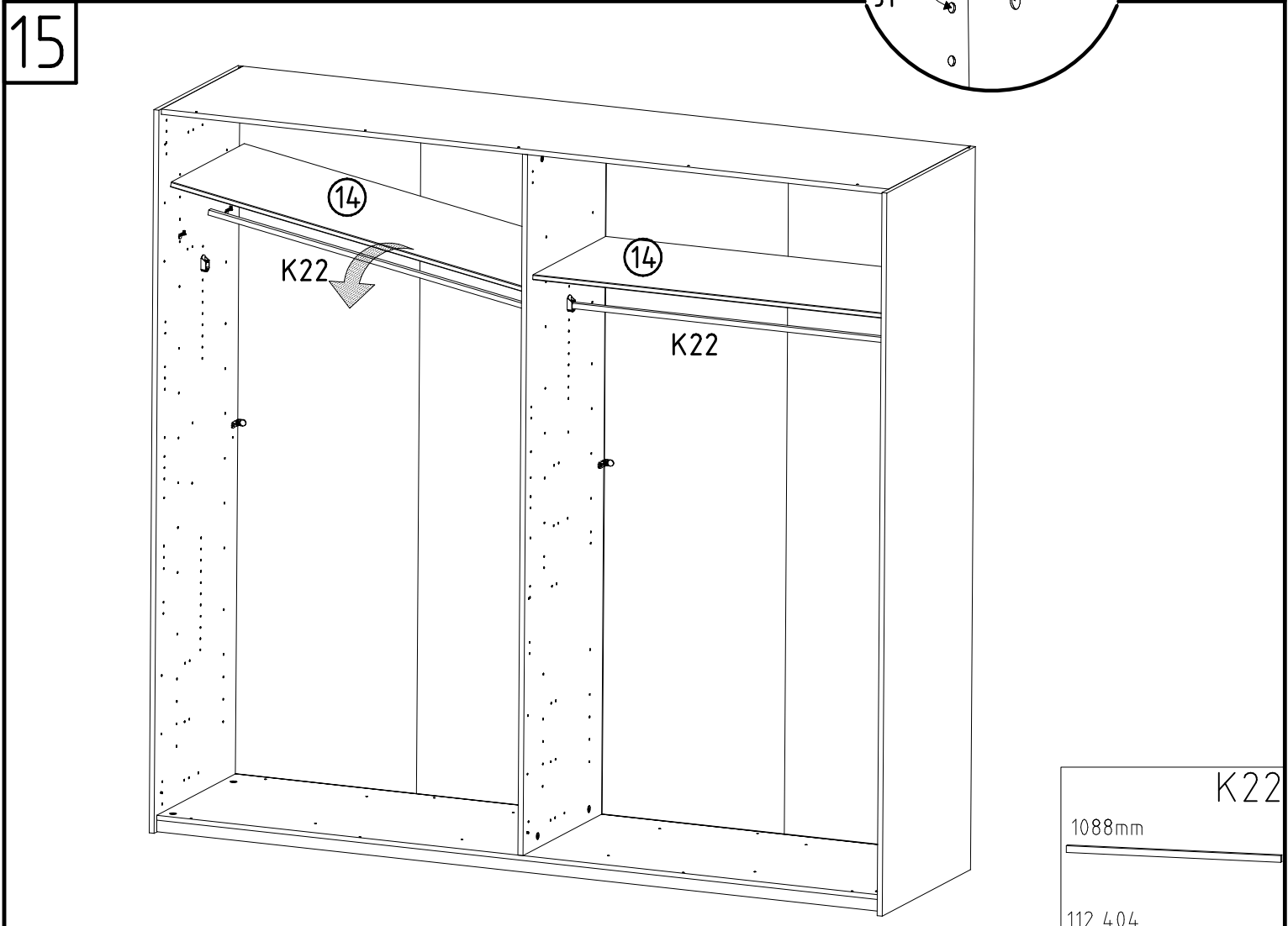
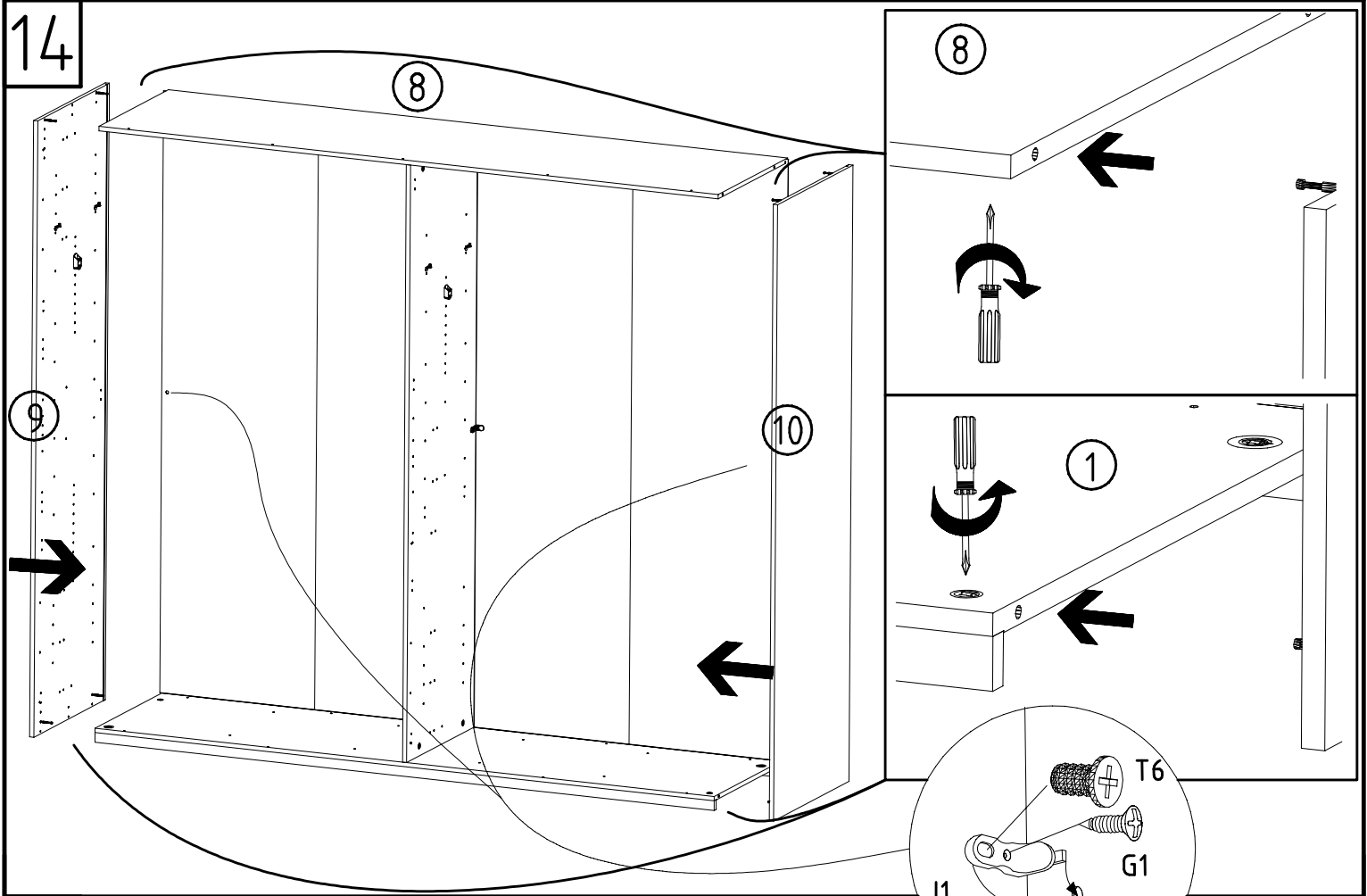


12

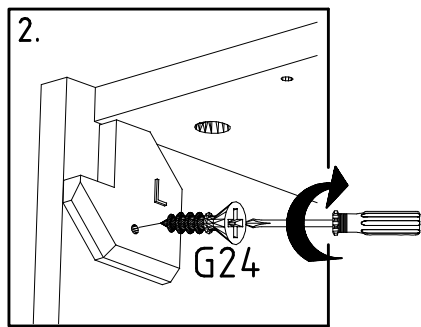
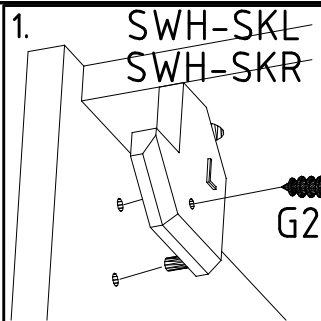


13

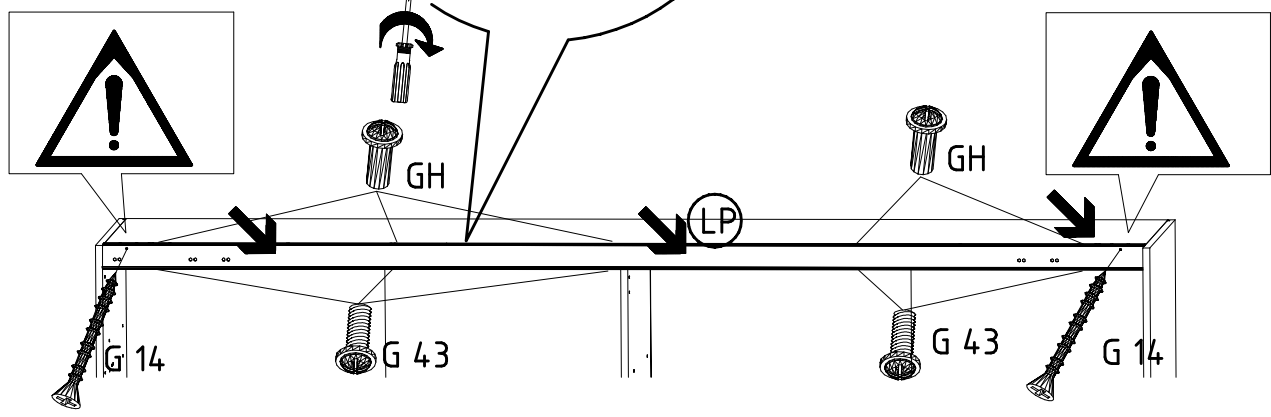
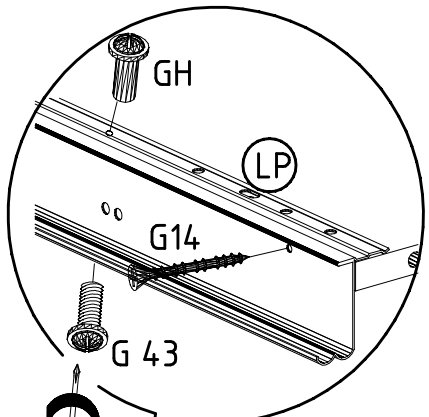
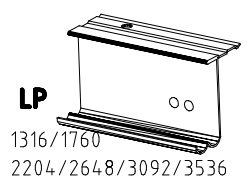
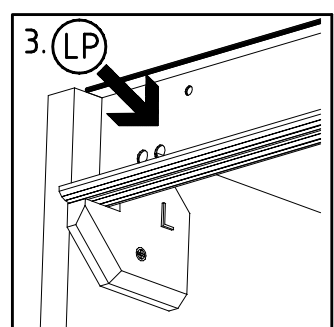




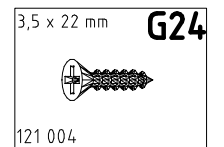
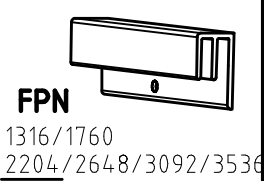
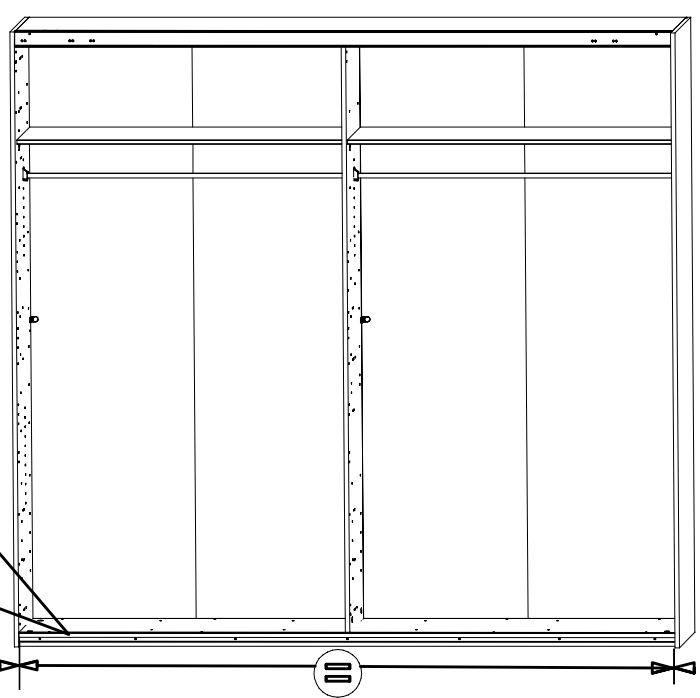
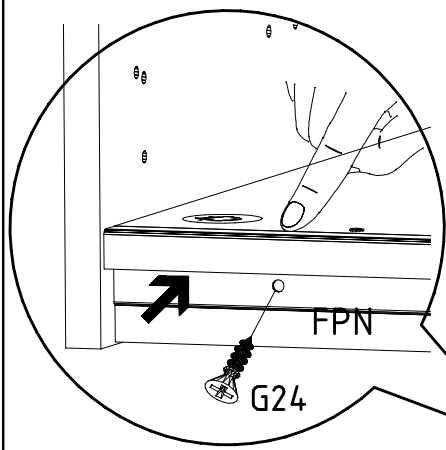
16



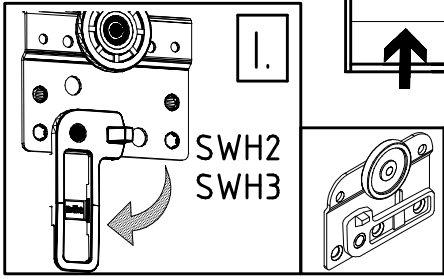
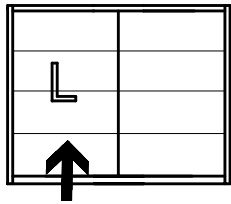
- |                    |                   |                    |
|--------------------|-------------------|--------------------|
| 3,5 x 35 mm<br>G14 | M4 x 10 mm<br>G43 | M4 x 13 mm<br>GH13 |
| 121 375            | 121 xxx           | 121 xxx            |



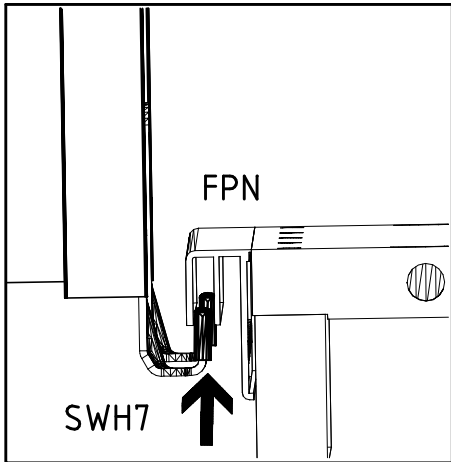
17



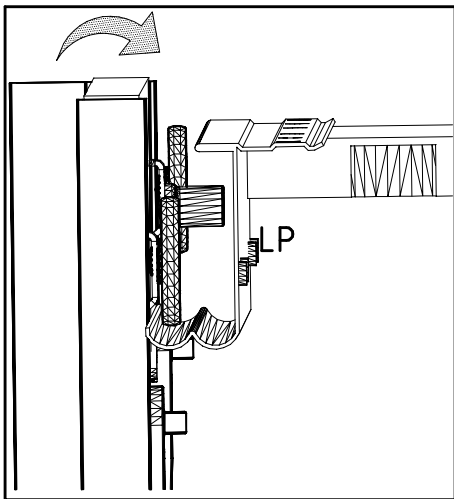
18



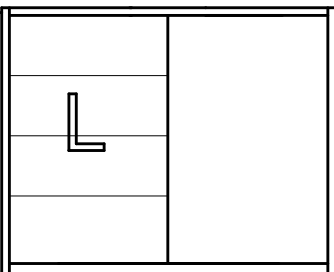
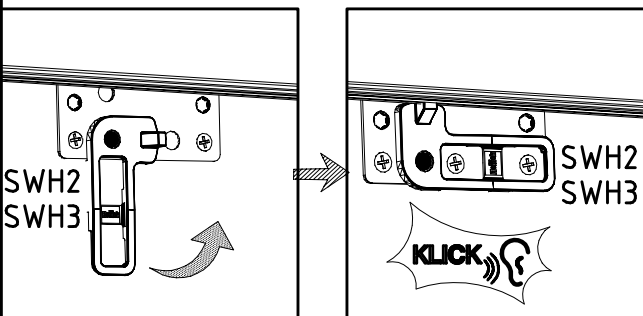
II.



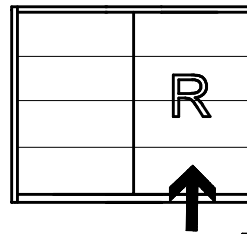
III.



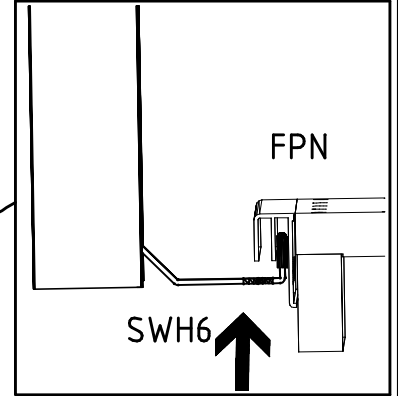
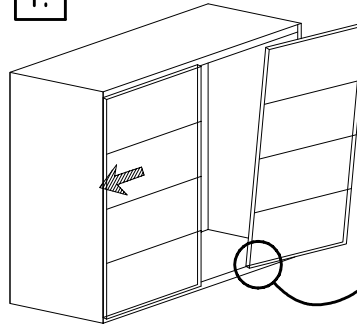
IV.



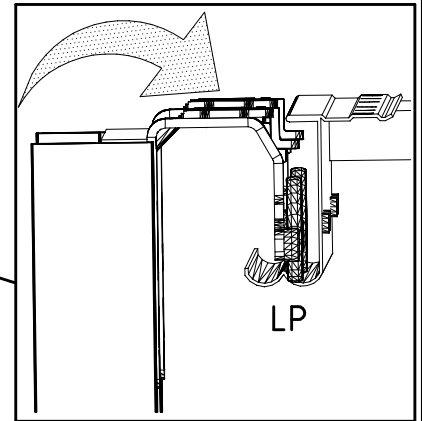
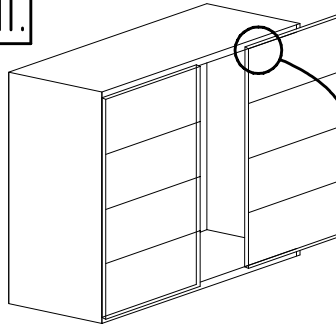
19



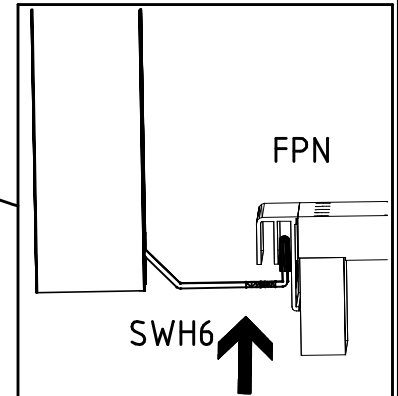
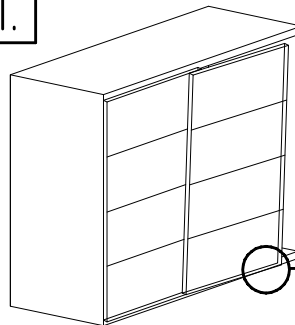
I.



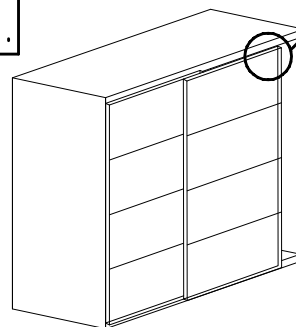
II.



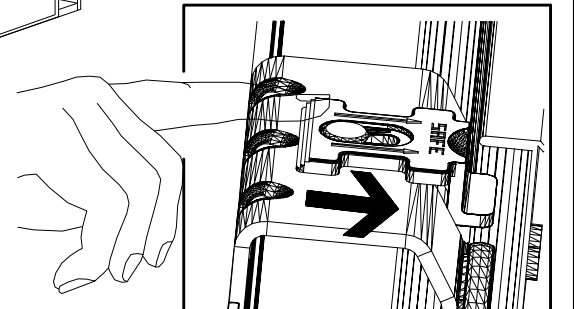
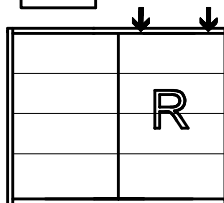
III.

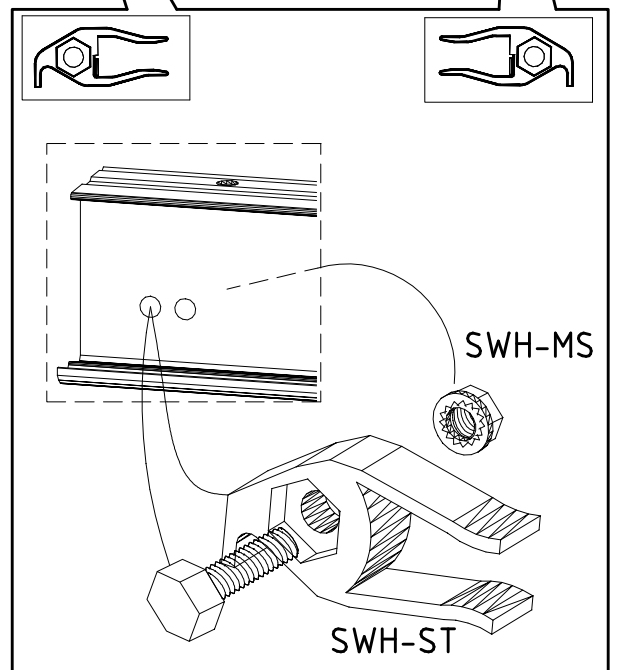
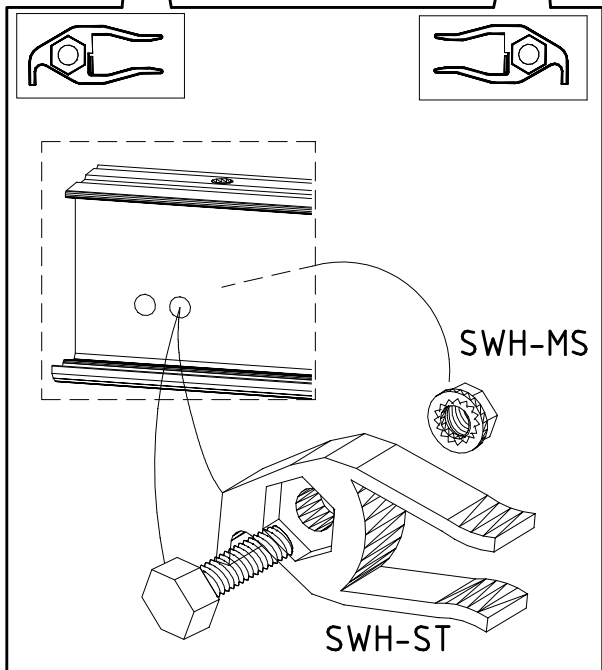
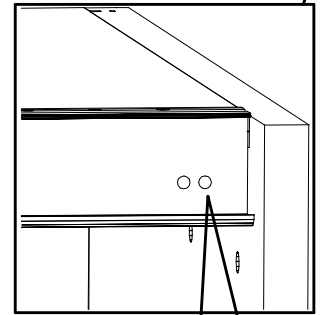
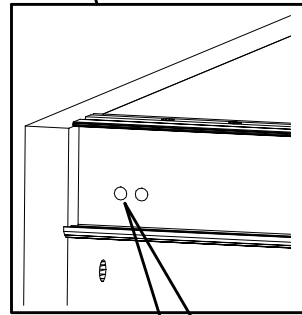
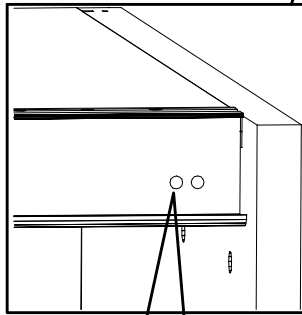
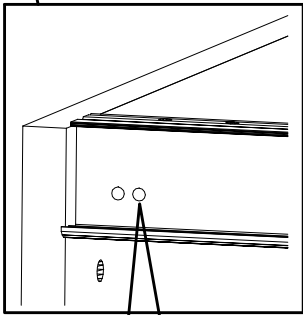
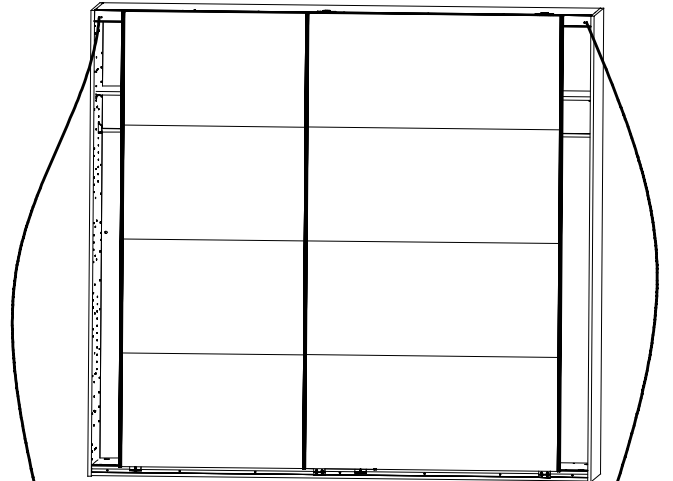
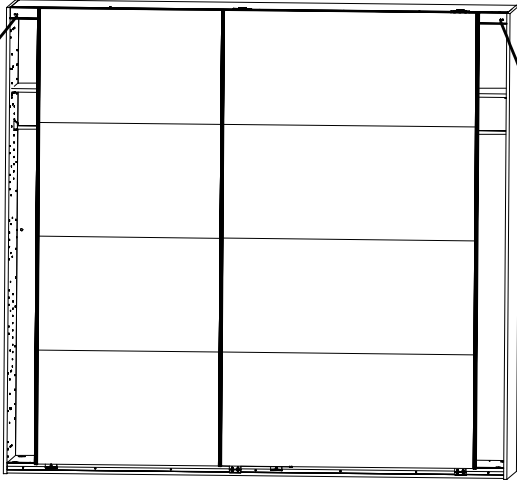
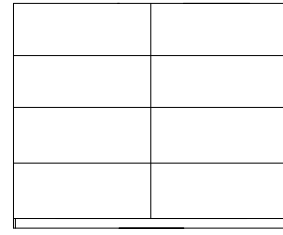
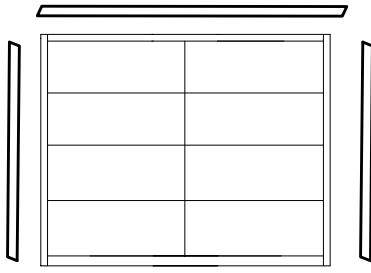
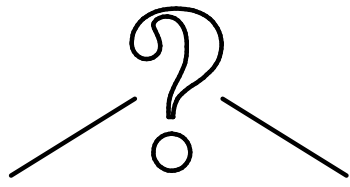
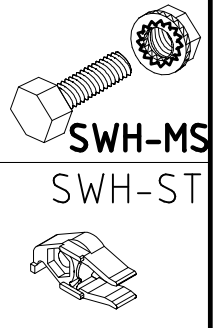


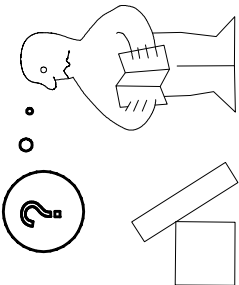
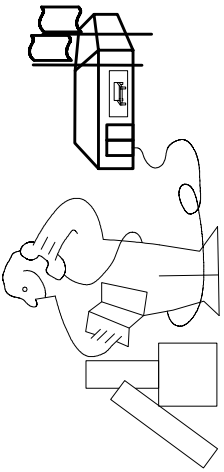
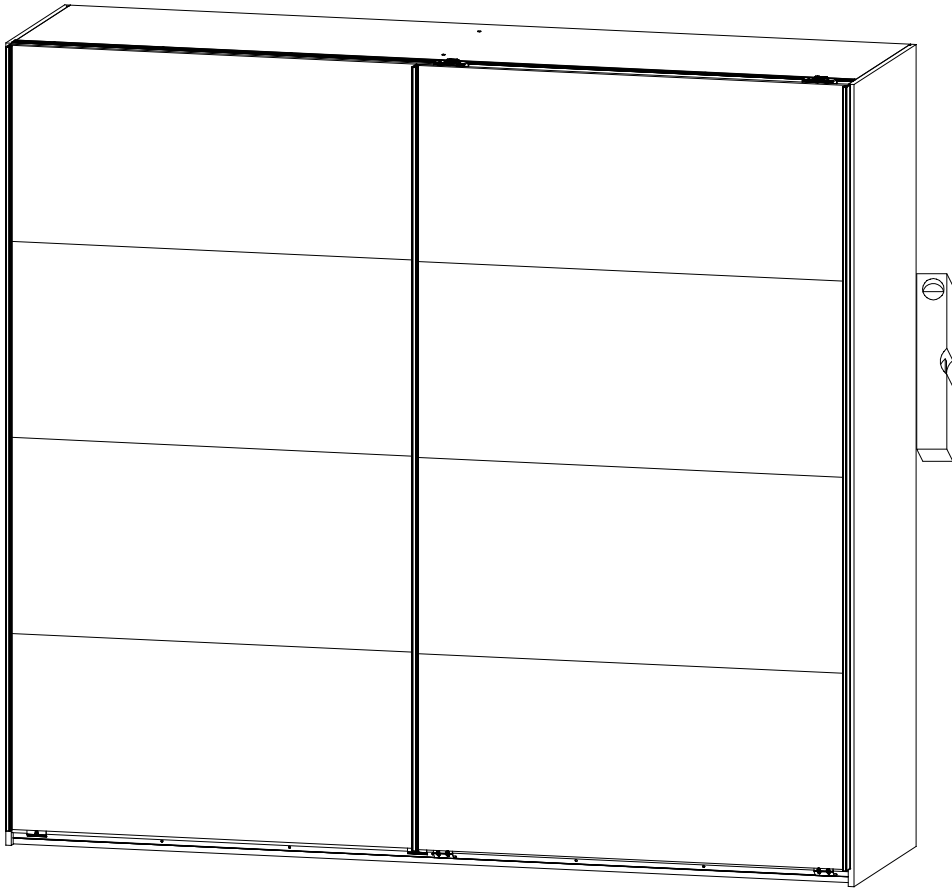
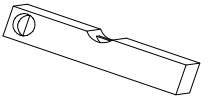
IV.



V.







Modell/Model/Modèle

5

Illustrations of a person measuring a cabinet, a person using a pencil, and a person reading a manual.

\_\_\_\_\_

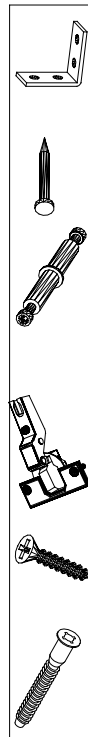
\_\_\_\_\_

\_\_\_\_\_

\_\_\_\_\_

\_\_\_\_\_

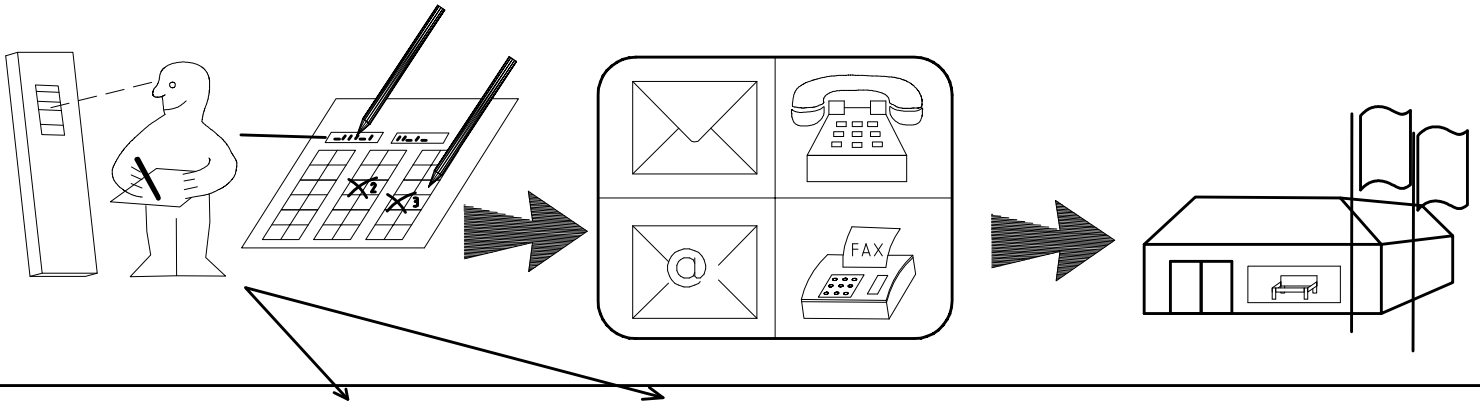
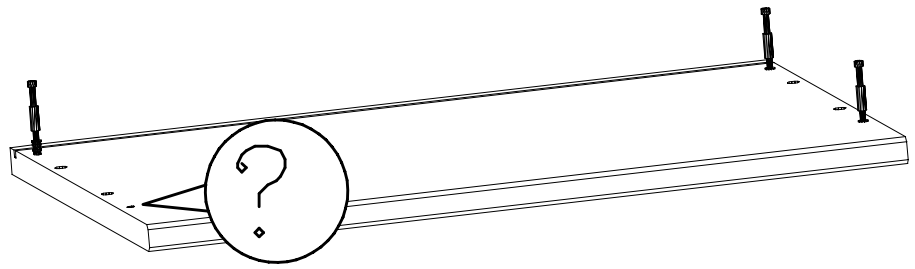
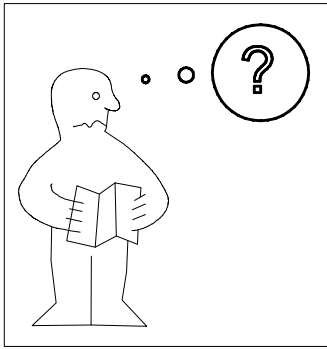
\_\_\_\_\_



(121 370)	( G 1 )	(4x)

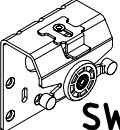

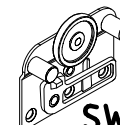
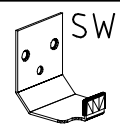
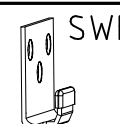

Änderungen die dem technischen Fortschritt geschuldet sind, behalten wir uns vor!  
 Bei nicht vorschriftsmäßiger und/ oder nicht fachmännischer Montage wird bei Personen- und/ oder Sachschäden keinerlei Haftung übernommen.




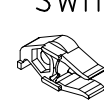
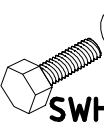
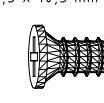


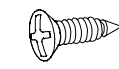
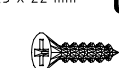
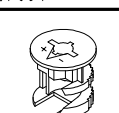
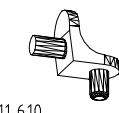
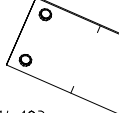
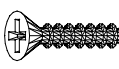



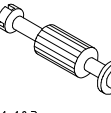
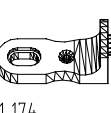
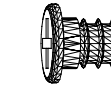
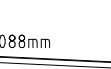
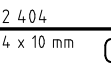
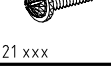
Auftrag/Order-No  
No. de Commande

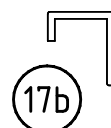
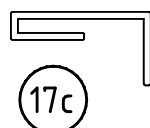
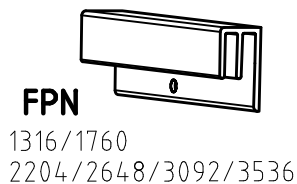
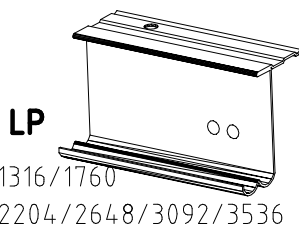
Kunde/Customer  
Client

 <b>SWH1</b>	
 <b>SWH2</b>	
 <b>SWH3</b>	
 SWH 6	
 SWH 7	
 <b>SP13</b> 4 X 13mm	
121 122	

 SWH-D	
 <b>SWH-SKL</b>	
 <b>SWH-SKR</b>	
 SWH-ST	
 <b>SWH-MS</b>	
6,3 x 10,5 mm <b>T2</b>	
 111 030	

3,5 x 15 mm <b>G1</b>	
 121 370	
3,5 x 22 mm <b>G24</b>	
 121 004	
 <b>A</b>	
111 102	
 <b>L7</b>	
111 610	
 <b>H5</b>	
114 183	
3,5 x 35 mm <b>G14</b>	
 121 375	

 <b>K1</b>	
117 001	
 <b>C</b>	
111 103	
 <b>J1</b>	
111 174	
M6 x 11 mm <b>T6</b>	
 121 181	
 <b>K22</b> 1088mm	
112 404	
M4 x 10 mm <b>G43</b>	
 121 xxx	
M4 x 13 mm <b>GH13</b>	
 121 xxx	



980864

12.12.12 / 01.09.22

09 22

15/16

23203	30110XY
Kunde / Customer / Client MAX MUSTERMANN	
Kommission / your order reference / votre reference 3377 MINDEN	
Dekor / Decor / Dessin / Modell / Mode / Modelle <b>F99</b> <b>SAMPLE</b> F99842 SCHWELTUEBENSCHRANK 250 CM H 216CM PLANKENEICHE NB + RAU STEEL PLANKENEICHE NACHBILDUNG	
414760 SOCKEL	
Paket / Package / Paquet Paket 1 von 8	Colli Kommission 10
HSP-SWT BOD 50/TEXT/TEX SOCKEL 32 FRESH TV / LF SO-BOD TEXT RASTEX / ZWBOD D18MM 1X KLSTA 104	
Montage - Anleitung KS-64 SOCKEL32 KLEB	



104 OBEREN / 5 30/19 HAUT / 11. ABOVE OBEREN

23.08.19



**WIMEX Wohnbedarf**  
 Import Export Handelsges mbH & Co. KG  
 Werner-von-Siemens-Str. 35  
 D-49124 Georgsmarienhütte - Germany

**SAMPLE** **23.08.19**  
Modellname / Model Produktionsdatum / Date of manufacture

