

# Starck 3

---

**Montageanleitung** WC-Sitz ohne/mit SoftClose

**Mounting instructions** Toilet seat and cover without/with SoftClose

**Notice de montage** Abattants pour WC sans/avec SoftClose

**Montageaanwijzing** Zitting zonder/met SoftClose

**Istruzioni di montaggio** Sedile Vaso senza/con SoftClose

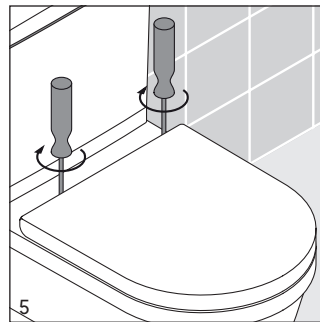
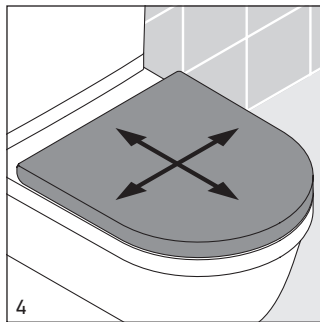
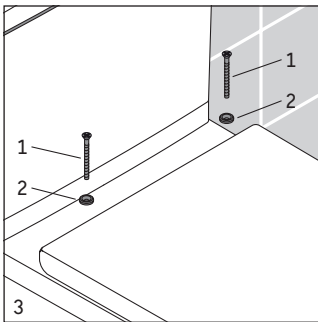
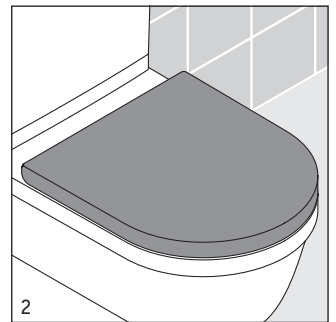
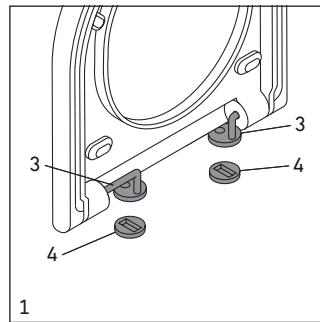
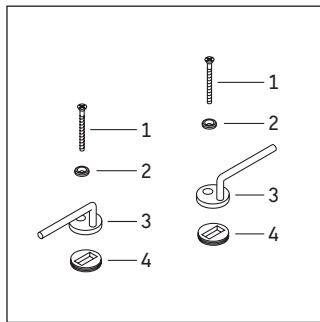
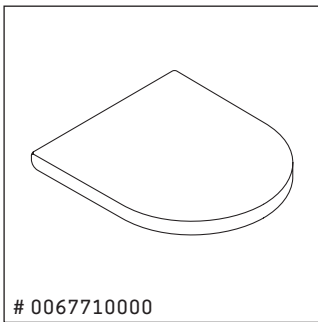
**Instrucciones de montaje** Asiento y tapa de inodoro sin/con SoftClose

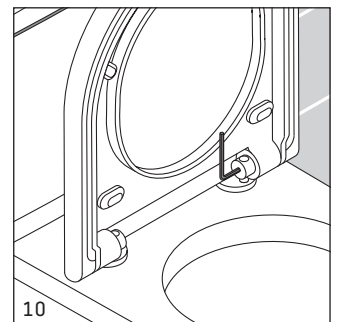
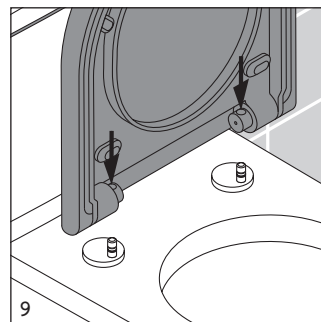
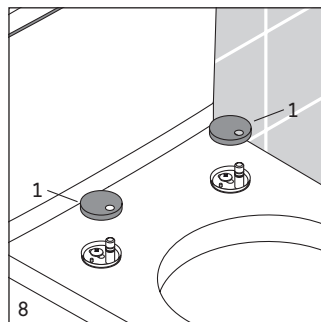
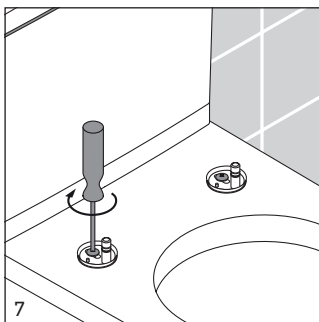
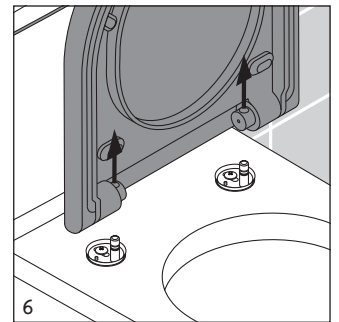
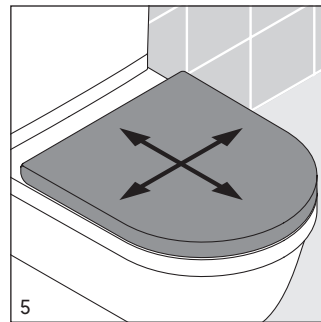
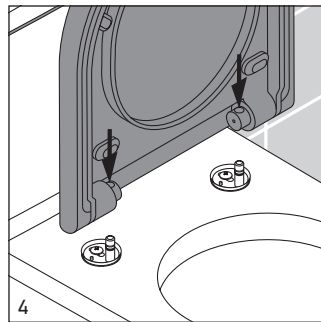
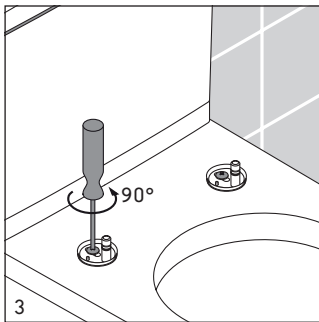
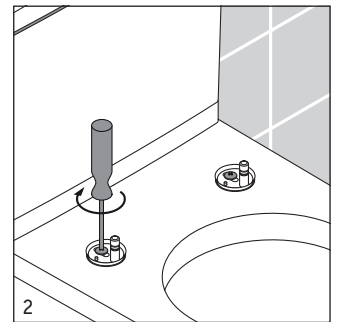
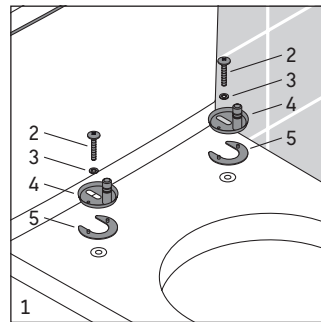
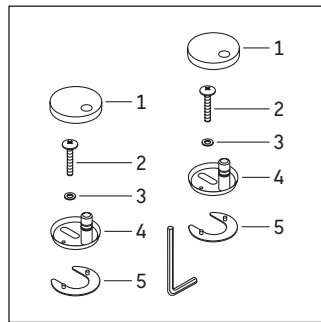
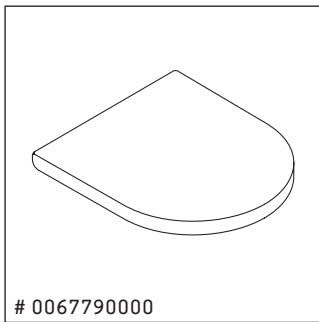
**斯达克3 安装说明** 座便器盖板及垫圈/慢落式座圈盖

تعليمات تركيب سديلي/سديلي ذاتي الغلق "SoftClose"

# 0067710000

# 0067790000





**Duravit AG**  
Werderstr. 36  
78132 Hornberg  
Germany  
Phone +49 78 33 70 0  
Fax +49 78 33 70 289  
info@duravit.de  
www.duravit.de

---

Technische Verbesserungen und optische Veränderungen an den abgebildeten Produkten behalten wir uns vor.  
We reserve the right to make technical improvements and enhance the appearance of the products shown.  
Nous nous réservons le droit d'apporter des améliorations techniques et de modifier l'apparence visuelle des produits présentés.  
Technische verbeteringen en optische wijzigingen ten opzichte van de afgebeelde producten voorbehouden.  
Con riserva di apportare modifiche tecniche.  
Nos reservamos el derecho de realizar modificaciones técnicas y de aspecto de los productos representados.  
由于技术改进, 我们保留改变产品规格说明的权利。  
تحتفظ الشركة بحق اضافة اى تعديلات فنية تراها مناسبة لتحسين مظهر وجودة المنتج

