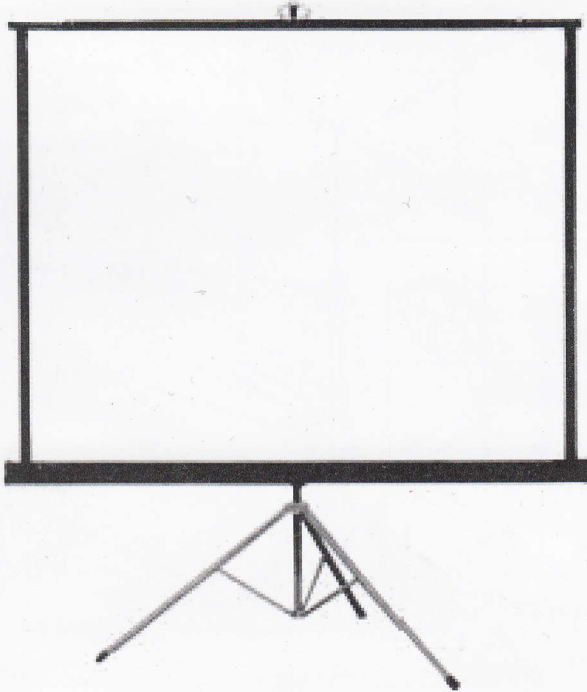


INSTRUCTION GUIDE/GEBRAUCHSANLEITUNG/NOTICE D'UTILISATION

**TRIPOD-PORTABLE SCREEN
TRAGBARE STATIV-LENWAND
ÉCRAN SUR TRÉPIED PORTABLE**

**USER'S GUIDE
BEDIENUNGSANLEITUNG
GUIDE UTILISATEUR**



All specifications and configuration are subject to change without prior notice.

Produkte und deren Spezifikationen unterliegen der Möglichkeit kurzfristiger Änderung ohne Vorankündigung oder nachträgliche Information.

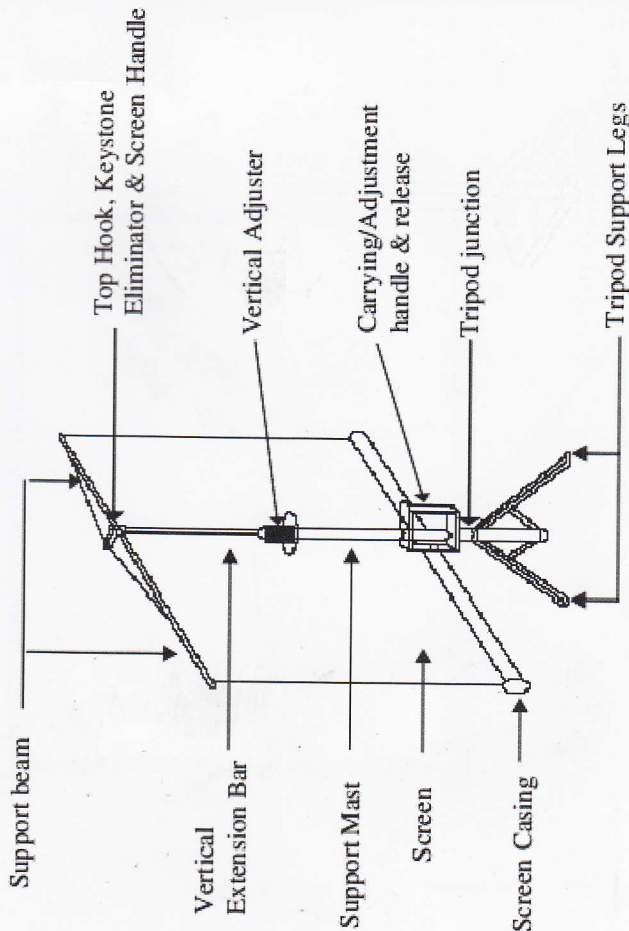
Les spécifications et les configurations peuvent être modifiées sans préavis.

YOU HAVE MADE A WISE SELECTION...

In choosing our Tripod Portable Projection Screen designed and engineered to produce the sharpest, most pleasing pictures with maximum convenience.

PROTECT YOUR SCREEN by keeping it rolled in its protective case when not in use. Always examine both front and back of surface before re-rolling surface into case to make certain screen is free of dust, dirt or other foreign matter. Use a very soft duster to gently remove any foreign particles.

Tripod Screen Parts Identification



Tripod Screen deployed



Tripod Screen packed up for transport or storage

Using the Screen

Follow the steps illustrated on (Fig. 1)

1. Place the screen in an upright position with the legs toward the ground.
2. Deploy the Tripod Support legs by pushing down on the Tripod junction.
3. Turn the screen casing in a 90-degree horizontal position so that the screen casing is now parallel to the ground with the screen handle facing the bottom of the top hook.

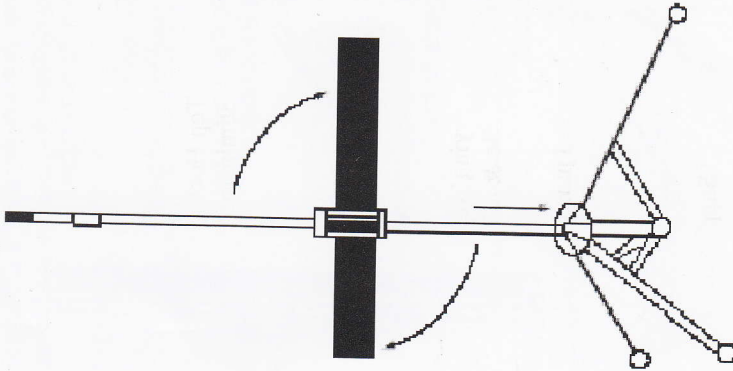


Fig. 1

Follow the steps illustrated on (Fig. 2)

1. Pull the screen handle up vertically and hook the screen handle onto the Top Hook. * Note Use the Keystone Eliminator to prevent "Keystone Effect" from occurring. Keystone Effect is caused when a projector presents its image at an upward angle causing a trapezoid-shaped image to appear on the screen. The Keystone Eliminator is designed to stop that by sloping the screen forward and evening out the light image from the projector.
2. Use the Vertical Adjuster to position the appropriate height of the Vertical Extension Bar. * Note: Different tripod models have different vertical adjusters.

Fig. 2

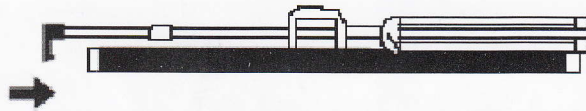
3. After using the Vertical Adjuster to (raise/lower) the Vertical Extension Bar and set the screen height at the top, Use the adjuster switch on the Carrying Handle to establish the level of the screen's bottom elevation. You can repeat steps 1-2-3 to adjust various top levels of screen height. Repeat 2&3 to adjust the bottom level screen height.

When Packing Up the Tripod Screen:

- Reverse the steps above to pack up the screen and put away.
- Hold the extension bar and use another hand to release the Vertical Adjuster. *Note: It is very important to remember to hold the extension and then unlock, or it will cause damage to the screen.
- Turn the screen in a vertical position as reversed to that shown in Fig. 1.
- (See Fig. 3) Bring down and tighten the vertical extension bar making sure that the spur on the bottom of the top hook connects with the hole in the end cap.

Notes:

- To ensure the screen is stable, extend the tripod's legs as much as possible.
- Do not fold the screen or allow any sharp objects to touch the screen's surface.
- Clean the screen surface often when needed.
- Careful use will extend the lifetime of this product.

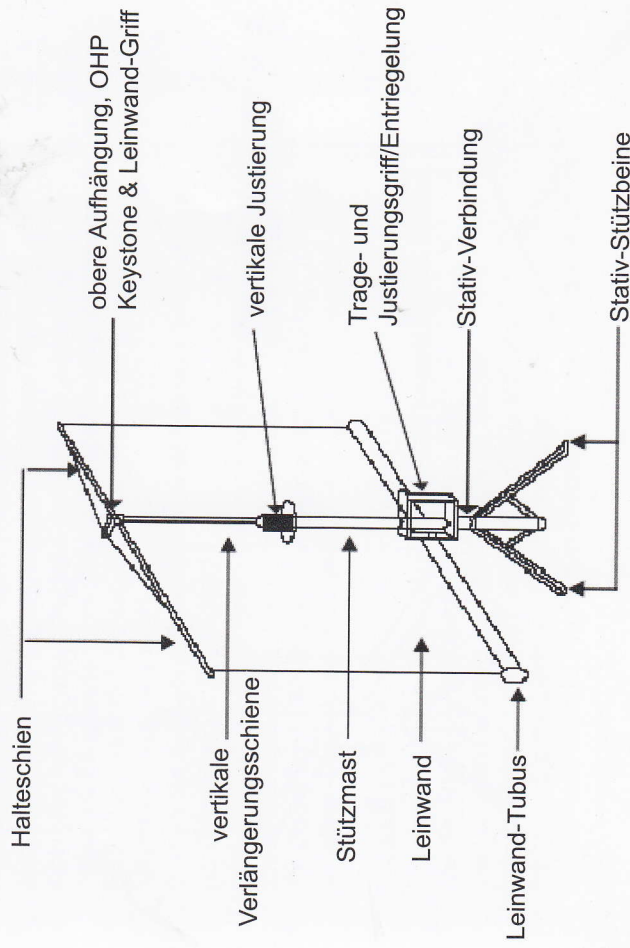


Sie haben eine kluge Wahl getroffen

Indem Sie sich für unsere tragbare Stativ-Leinwand entschieden haben. Diese wurde entworfen und gefertigt, um Ihre Bilder überaus bequem in höchster Schärfe und Brillanz wiederzugeben.

Schützen Sie Ihre Leinwand indem Sie sie aufgerollt im Tubus aufbewahren. Prüfen Sie immer sorgfältig die Vorder- und Rückseite der Leinwand, bevor Sie diese in den Tubus rollen. Stellen Sie dabei sicher, dass sich kein Staub, Schmutz sowie keine Fremdstoffe auf der Oberfläche befinden. Benutzen Sie ein sehr weiches Staubtuch, um die Leinwand ganz behutsam zu reinigen.

Stückliste



Stativ-Leinwand aufgebaut



Stativ-Leinwand zusammengepackt zur Aufbewahrung oder zum Transport

Benutzung der Leinwand

Befolgen Sie die in **Abbildung 1** dargestellten Schritte

1. Stellen Sie die Leinwand in aufrechte Position mit den Beinen am Boden.
2. Stellen Sie die Stativ-Beine auf, indem Sie die Stativ-Verbindung herunterziehen.
3. Drehen Sie den Leinwand-Tubus in eine waagerechte 90°-Position, so dass der Tubus parallel zum Boden der Leinwandgriff parallel zum Boden der oberen Aufhängung steht.

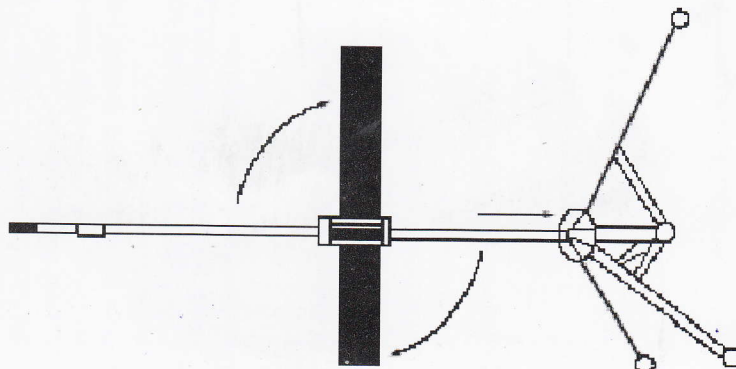


Abb. 1

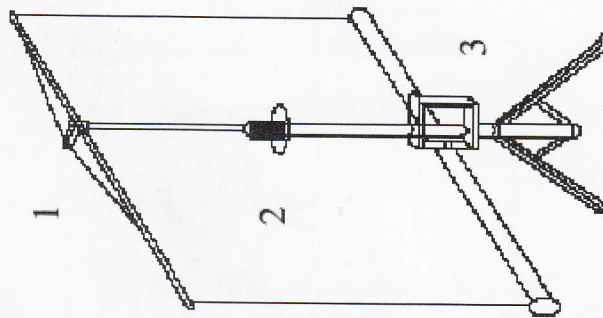


Abb. 2

Befolgen Sie die in **Abbildung 2** dargestellten Schritte

1. Ziehen Sie den Leinwand-Griff senkrecht nach oben und haken Sie ihn in die obere Aufhängung ein. * Hinweis: Benutzen Sie den OHP Keystone, um den Keystone-Effekt zu vermeiden. Der Keystone-Effekt tritt auf, wenn der Projektor sein Bild in einem steigenden Winkel wiedergibt, was zu einer trapezförmigen Bildwiedergabe auf der Leinwand führt. Der OHP Keystone wurde entwickelt, um diesen Effekt auszugleichen, indem die Leinwand nach vorn geneigt und das Lichtbild vom Projektor auf diese Weise ausgeglichen wird.

2. Verstellen Sie die vertikale Justierung, um die vertikale Verlängerungsschiene in die richtige Höhe zu bringen. * Hinweis: Unterschiedliche Stativ-Modelle haben unterschiedliche vertikale Justierungen.

3. Nachdem Sie die vertikale Verlängerungsschiene mithilfe der vertikalen Justierung in die gewünschte Position gebracht haben, benutzen Sie den Justierungsschalter am Tragegriff, um den Abstand der Leinwand vom Boden zu regulieren. Wiederholen Sie diese Schritte, bis die Leinwand sich in der gewünschten Position befindet.

Um die Stativ-Leinwand einzupacken:

1. Vollziehen Sie die oben beschriebenen Schritte in umgekehrter Reihenfolge, um die Leinwand abzubauen und zu verstauen.
2. Halten Sie die Verlängerungsschiene mit einer Hand fest und lösen Sie mit der anderen Hand die vertikale Justierung.
*Hinweis: Es ist sehr wichtig, dass Sie die Verlängerungsschiene festhalten, während Sie die Justierung lösen, da die Leinwand sonst beschädigt werden kann.
3. Drehen Sie die Leinwand in die vertikale Position (in Umkehrung zur Darstellung in Abbildung 1).
4. (siehe Abbildung 3) Schieben Sie vertikale Verlängerungsstange zusammen und stellen Sie sie fest. Stellen Sie dabei sicher, dass der Sporn am Fuß der oberen Aufhängung in das Loch in der Abschlusskappe des Tubus greift.

Hinweise:

1. Um einen sicheren Stand der Leinwand zu gewährleisten, ziehen Sie die Stativ-Beine soweit wie möglich aus.
2. Die Leinwand niemals knicken. Berühren Sie die Leinwandoberfläche nicht mit spitzen Gegenständen.
3. Reinigen Sie die Leinwandoberfläche möglichst oft, wenn nötig.
4. Ein behutsamer und sorgfältiger Umgang mit der Leinwand erhöht ihre Lebensdauer.

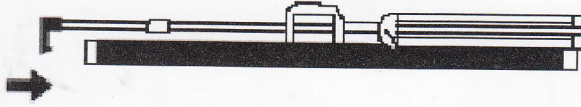


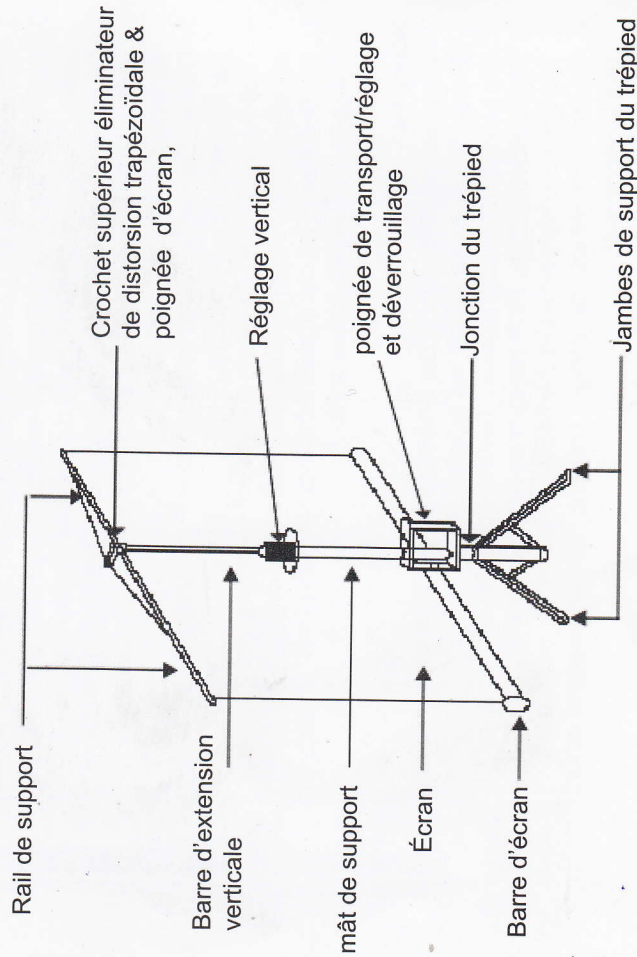
Abb. 3

VOUS AVEZ FAIT LE BON CHOIX..

En choisissant notre écran de projection sur trépied portable conçu et réalisé pour produire l'image la plus nette et la plus agréable avec le maximum de confort.

PROTÉGEZ VOTRE ÉCRAN en le gardant enroulé dans sa boîte de protection lorsqu'il n'est pas utilisé. Examinez toujours les deux côtés de la surface de l'écran avant de l'enrouler dans sa boîte de protection pour être sûr que celui-ci est exempt de poussière, de salissures ou de matières étrangères. Utilisez un chiffon particulièrement doux pour enlever les particules.

Stückliste



Écran sur trépied déployé



Écran sur trépied emballé pour le transport ou le rangement

Utilisation du canevas

Suivez les étapes illustrées dans la (fig. 1)

1. Placez l'écran dans une position verticale avec les jambes vers le sol.
2. Déployez les jambes du support trépied en poussant sur la jonction dutrépied.
3. Tournez la barre de l'écran dans une position horizontale à 90 degrés de telle manière que La barre de l'écran soit parallèle au sol et la poignée de l'écran soit orientée vers le dessous du crochet supérieur.

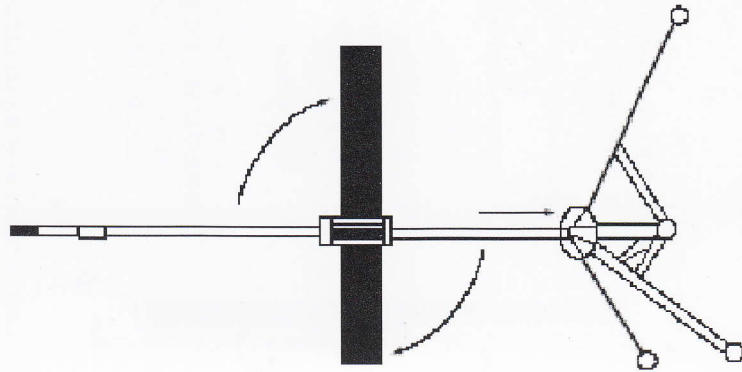


Fig. 1

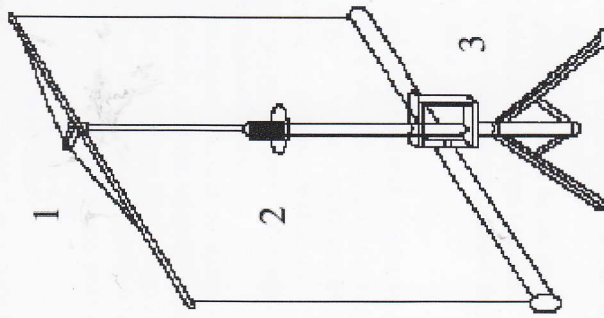


Fig. 2

Suivez les étapes illustrées dans la (fig. 2)

1. Tirez la poignée de l'écran verticalement et accrochez-la au crochet supérieur.
* Veuillez noter Utilisez l'éliminateur de distorsion trapézoïdale pour éviter l'effet trapèze. L'effet trapèze est causé lorsqu'un projecteur présente l'image dans un angle orienté vers le haut ce qui crée une image trapézoïdale sur l'écran. L'éliminateur de distorsion trapézoïdale est un dispositif qui permet d'aligner le centre de l'écran avec l'axe de projection, et qui empêche ainsi une distorsion de l'image (effet trapèze).

2. Utilisez le réglage vertical pour ajuster la hauteur appropriée de la barre d'extension verticale. *Veillez noter : Les différents modèles de trépieds sont dotés de différents réglages verticaux.
3. Après avoir utilisé le réglage vertical pour (élever/abaisser) la barre d'extension verticale et ajusté la hauteur de la partie supérieure de l'écran, utilisez le bouton de réglage placé sur la poignée de transport pour établir le niveau de l'élévation du bas de l'écran. Vous pouvez répéter les étapes 1-2-3 pour ajuster de différents niveaux de hauteur de la partie supérieure l'écran. Répétez les étapes 2 & 3 pour ajuster les niveaux de hauteur de la partie inférieure de l'écran.

Lorsque vous repliez votre écran sur trépied :

1. Inversez les étapes ci-dessus pour replier et ranger l'écran.
2. Maintenez la barre d'extension et utilisez l'autre main pour relâcher le réglage vertical. *Veillez noter : Il est très important de maintenir l'extension avant de déverrouiller pour éviter d'endommager l'écran.
3. Tournez l'écran dans une position verticale, à l'inverse de la position indiquée dans la fig. 1.
4. (Voir fig. 3) Abaissez et serrez la barre d'extension verticale en vous assurant que l'ergot placé sur le bas du crochet supérieur est bien inséré dans le trou de l'embout.

Indications :

1. Étirez les jambes du trépied autant que possible pour assurer une position stable de l'écran.
2. Ne pliez pas l'écran et ne touchez pas la surface de celui-ci avec des objets tranchants.
3. Nettoyez la surface de l'écran aussi souvent que nécessaire.
4. Une utilisation soigneuse augmentera la durée de vie de ce produit.

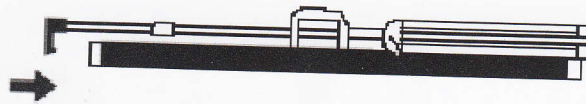


Fig. 3