

THERMOPOT **TITAN**



BEDIENUNGSANLEITUNG

Lieber Kunde!

Wir freuen uns sehr, dass sie sich für den TITAN entschieden haben. Von unserer Seite aus garantieren wir Ihnen höchste Qualität, einwandfreie Funktion und Sicherheit für Ihr Gerät. Bevor Sie das Gerät benutzen, lesen Sie bitte die Bedienungsanleitung sorgfältig durch, um sich mit allen Sicherheitshinweisen vertraut zu machen.

INHALT

Sicherheitswarnung	3
Vor dem ersten Gebrauch	3
Produkteinführung	4
Bedienungsfeld	5
Inbetriebnahme	6
Wasser einfüllen	6
Stromausfall- und Tischmodus	6
Reinigung und Wartung	7
Entkalkung-Reinigung	7

SICHERHEITSWARNUNG

- Während und vor dem Gebrauch beachten Sie bitte die Sicherheitshinweise.
- Benutzen Sie den Thermopot nicht direkt an einer Wand, da der Dampf während des Kochens sonst eventuell Schäden anrichten kann.
- Füllen Sie beim Kochvorgang nicht weiteres Wasser ein, da der Temperaturunterschied nicht von Vorteil für das Gerät ist.
- Beachten Sie, dass Dampf während des Kochvorgangs entweicht. Decken Sie die Dampföffnung nicht ab.
- Keine Wasserentnahme während des Aufkochen.
- Den Thermopot nicht kippen, damit das heiße Wasser nicht aus dem Gefäß fließen kann.
- Füllen Sie bitte nur maximal bis zur markierten Linie Wasser in das Gefäß.
- Schließen Sie immer den Deckel.
- Vorsicht vor dem heißen Dampf beim Öffnen des Deckels.
- Nähern Sie sich nicht zu sehr der Dampföffnung. Passen Sie auf, damit Sie sich nicht an dem austretenden Dampf Verbrennungen zufügen.
- Benutzen Sie das Gerät in sicherem Abstand von Kleinkindern, um Verbrennungen vorzubeugen.
- Halten Sie Kinder fern vor dem heißen Wasser und dem heißen Dampf.
- Reparieren Sie das Gerät nicht selbst!
- Benutzen Sie den Thermopot ohne Verlängerungskabel.
- Vergewissern Sie sich, dass Sie den Thermopot an einem geeigneten Platz aufstellen. Passen Sie auf, dass das Gerät nicht auf den Boden fällt.
- Nicht die heiße Oberfläche des Pots berühren.
- Höchste Vorsicht beim Abfüllen des heißen Wassers.
- Tauchen Sie niemals das Kabel in das Wasser.
- Benutzen Sie niemals die Kabel mit feuchten Händen, oder an nassen Orten.
- Bevor Sie den Thermopot reinigen ziehen Sie den Netzstecker.
- Nehmen Sie keine chemischen oder alkoholischen Mittel zum Reinigen.
- Niemals in der Nähe von anderen heißen Geräten benutzen. Keine leicht entflammbaren Materialien in der Nähe aufbewahren.
- Ziehen Sie bei Nichtgebrauch den Netzstecker.
- Lassen Sie nicht Kinder dieses Gerät benutzen.
- Passen Sie gut auf, wenn Sie in der Nähe von Kindern dieses Gerät benutzen.
- Befühlen Sie den Thermopot nicht mit anderen Flüssigkeiten außer Wasser
- Leeres Erhitzen kann dem Gerät schaden!
- Falsche Benutzung kann zu Störungen führen.
- Dieser Thermopot ist nur für den Hausgebrauch geeignet.

VOR DEM ERSTEN GEBRAUCH

1. Entnehmen Sie den Thermopot aus dem Karton und entfernen Sie den Plastikschild. Reinigen Sie es nun mit einem feuchten Tuch und sehen Sie nach, ob irgendwelche Schäden beim Transport entstanden sind.

2. Bevor Sie das Gerät zum ersten mal benutzen stellen Sie sicher, dass die Volt-Zahl die gleiche

ist wie in der Steckdose.

3. Bewahren Sie den Karton für eventuelle Garantiefälle auf.

4. Befüllen Sie den Thermopot und checken Sie ob alle 3 Wege der Wasserentnehmer-funktionen funktionieren. Wiederholen Sie diesen Vorgang 2-3-mal.

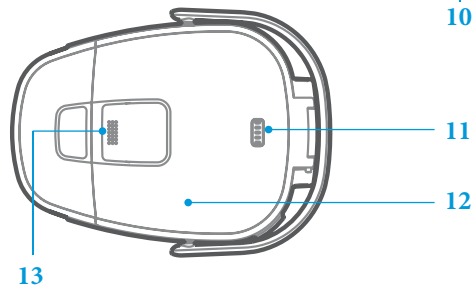
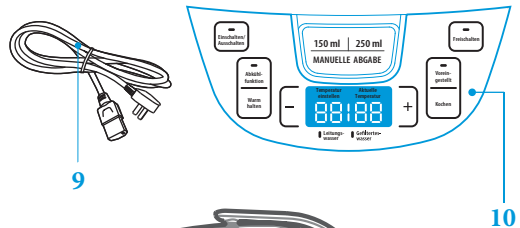
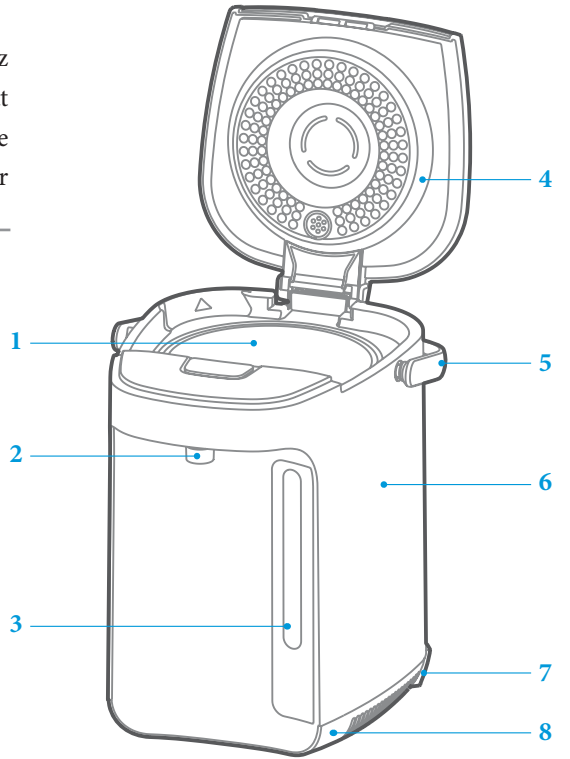
PRODUKTEINFÜHRUNG

Technische Daten:

Stromversorgung 220-240 V; 50 Hz
Leistung 1600 Watt
Batterie 4 x 1,5 V; AA-Größe
Volume 5 Liter

Geräteteile:

1. Wassertank
2. Auslassdüse
3. Wasserstandanzeige
4. Dichtungsring
5. Tragegriff
6. Korpus
7. Stromanschluss
8. Sockel
9. Stromkabel
10. Bedienungsfeld
11. Dampfabzugs Öffnung
12. Deckel
13. Öffnungsmechanismus

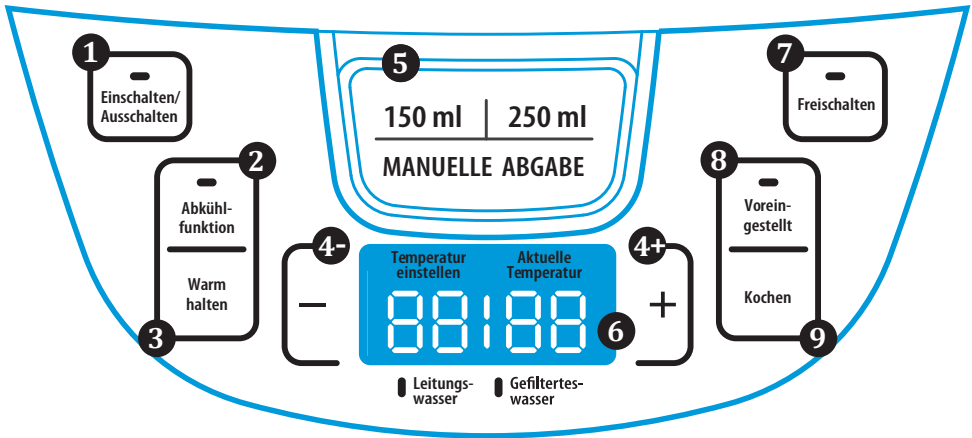


*Nicht in Flüssigkeit einweichen.
Nicht Geschirrspüler geeignet.*



*Reparatur nur in autorisierte
Werkstatt durch professionelle
Mitarbeiter zulässig*

BEDIENUNGSFELD



1. Einschalten

Betätigen Sie die „Einschalten / Ausschalten“ Taste um das Gerät ein- oder auszuschalten. Bei Einschaltung wird die aktuelle Echtzeit Temperatur im Display rechts angezeigt.

Hinweis: nach 30 Sek. ohne Interaktion schaltet der Titan automatisch in den Stand-by Modus.

2. Abkühlfunktion

Hinweis: Der Titan muss das Wasser einmal zu 100% aufgeköcht haben, damit die Taste „Abkühlfunktion“ genutzt werden kann.

Drücken Sie im Standby-Modus die Taste „Warm halten“. Nun stellen Sie mit den Tasten „-/+“ die Temperatur ein, auf der die Titan runter kühlen soll. Die gewünschte Temperatur blinkt im Display auf, bis sie sich selbst Bestätigt. Jetzt drücken Sie die Taste „Abkühlfunktion“ und Starten damit die Kühlung der Wassertemperatur im Titan. Jetzt hören Sie, wie der Ventilator anfängt zu arbeiten.

3. Warm Halten

Betätigen Sie die Taste „Warmhalten“ und wählen mit „-/+“ die gewünschte Temperatur aus.

Warten Sie 5 Sekunden und der Titan gibt 5 Signaltöne ab um zu bestätigen das die Warmhalte Funktion eingestellt und bestätigt ist.

4. Tasten -/+

Mit den Tasten „+“ oder „-“ können Sie die gewünschte Temperatur einstellen.

5. Wasserentnahme

Um Wasser zu entnehmen bitte vorher die „Freischalte“ Taste drücken. Anschließend können Sie zwischen 150 ml, 250 ml und einer manuellen Wasserabgabe auswählen.

6. Display

Im digital Display sehen Sie rechts die „aktuelle Temperatur“ und links die „Temperatur einstellen“ Fläche.

7. Freischalten

Drücken Sie die „Freischalten“ taste um die Wasserentnahme freizuschalten. Drücken Sie erneut um die Wasserentnahme zu sperren und die Kindersicherung zu aktivieren.

8. Timer-Funktion – Voreingestellt

Um die Timer-Funktion zu aktivieren, muss der Titan zunächst ausgeschaltet werden. Nach kurzer Wartezeit schalten Sie den Titan wieder an. Drücken Sie auf die Taste „Voreingestellt“. Hier gelangen Sie zu der Zeiteinstellung, mit dieser kann bestimmt werden nach wie viel Stunden (zwischen 1H bis 12H) der Titan sich einschaltet und das Wasser erwärmt. Die gewünscht Zeit stellen Sie mit den Tasten „-/+“. Drücken Sie bitte auf die Taste „Warm halten“, nachdem Sie die Zeitdauer festgelegt haben. Als letzter Schritt erscheint nun im Display links die Temperaturanzeige, hier können Sie mit den Tasten „-/+“ die gewünschte Temperatur einstellen. Hiermit ist die Timer-Funktion aktiviert.

9. Wasser kochen

Betätigen Sie die "Kochen" Taste und wählen Sie die gewünschte Temperatur aus auf die das Wasser erhitzt werden soll.

Inbetriebnahme

1. Vor dem ersten Gebrauch oder nach längerem nicht Gebrauch mit Wasser füllen und 1-2-mal kochen, um den Thermopot zu reinigen. Das kochende Wasser ist zu diesem Zeitpunkt nicht zum Trinken geeignet!

2. Achten Sie darauf, dass Sie den Thermopot und Netzkabel nicht nass machen, wenn Sie Wasser hinzufügen.

Wasser füllen

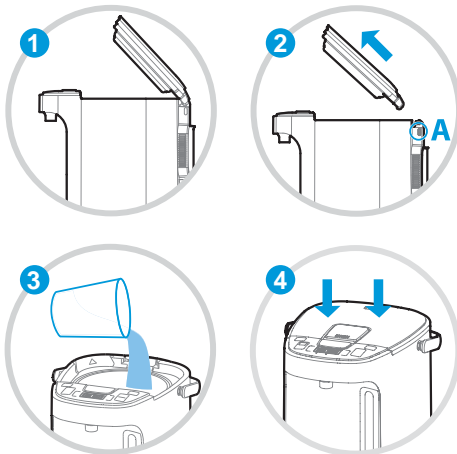
Anweisungen zum Entfernen des Deckels:

Schritt 1: Drücken Sie die Vorderseite der Abdeckungs-Taste und heben Sie die Rückseite an, um sie in einem Winkel von 45 Grad zu öffnen.

Schritt 2: Drücken Sie wie in Abbildung 1 die zwei Knöpfe entlang der Abbildung wie in Abbildung 2 gezeigt Richtung, ziehen Sie den Deckel heraus. Die Einbaurichtung ist umgekehrt.

Schritt 3: Füllen Sie in der Titan 1 bis 5 Liter Wasser mit einem Wasserbehälter zu.

Schritt 4: Schließen Sie die obere Abdeckung

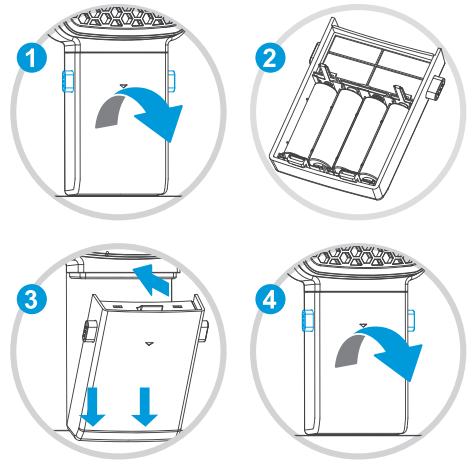


Autoabschaltung

Bei nicht Bedienung des Titans, schaltet der sich automatisch nach 48 Stunden von selbst aus.

Stromausfall- und Tischmodus

1. Drücken Sie die Demontage-Taste auf beiden Seiten des Batteriegehäuses auf der Rückseite des Geräts, ohne das Gerät einzustecken, um das Batteriegehäuse als Ganzes zu entfernen.



2. Legen Sie die 4 AA-Alkalibatterie (Nr. 2) in das Batteriefach ein.

3. Setzen Sie dann das Batteriegehäuse wieder ein: stecken Sie bei der Montage die feste Schnalle an der Unterseite des Batteriegehäuses ein, bis sie vollständig eingedrückt ist!

Drücken Sie zum Entsperren die Taste „Freischalten“ (Entriegeln). Drücken Sie anschließend die Taste „150 ml“ oder „250 ml“ oder drücken Sie die Taste „manuelle Abgabe“, um die Wasserentlassungs-Funktion zu prüfen

4. Wenn der Strom eingeschaltet ist oder das Gerät längere Zeit nicht benutzt wird, nehmen Sie bitte die Batterie heraus.

REINIGUNG UND WARTUNG

Allgemeine Bedingungen

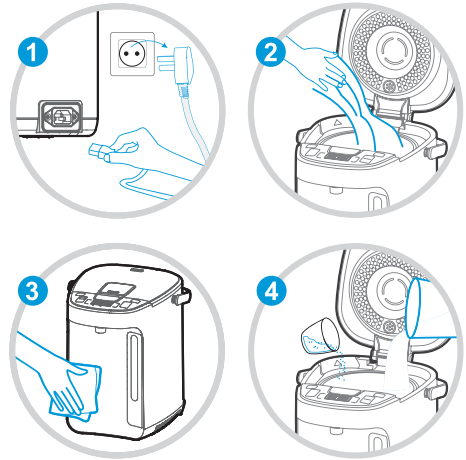
- Vergewissern Sie sich vor dem Reinigen, dass der Netzstecker aus der Steckdose gezogen ist, und warten Sie, bis der Titan sich abgekühlt hat.
- Um die Lebensdauer des Titans zu verlängern, sollten die mineralischen Ablagerungen (Ablagerungen) im Gehäuse regelmäßig gereinigt werden und können mit einem Entkalkungsmittel (wie Essig, Zitronensäure) gereinigt werden.
- Nach dem Entkalken und Reinigen entsteht ein Geruch. Fügen Sie kaltes Wasser hinzu, wiederholen Sie das Kochen gemäß der üblichen Vorgehensweise und gießen Sie das Wasser mehrmals ab, um den Geruch des Entkalkungsmittels zu beseitigen.
- Spülen Sie die Außenseite des Korpus nicht mit Wasser ab, verwenden Sie keinen Stahlschwamm und keine chemischen Reinigungsmittel.
- Wischen Sie den Innenbereich mit einem feuchten Schwamm ab und verwenden Sie keine Nylonbürsten oder weitere Bürsten die den Titan beschädigen könnten.
- Der Titan ist nicht Geschirrspüler geeignet und darf nur per Hand gereinigt werden.

Tägliche Wartung

Bitte reinigen Sie es rechtzeitig nach Gebrauch. Wird der Titan für eine längere Zeit nicht verwendet, so schalten Sie den Titan ab und ziehen den Netzstecker aus der Steckdose. Lagern Sie den Titan nur in trockenen.

Tägliche Reinigung

1. Ziehen Sie den Netzstecker heraus
2. Entlassen Sie das Wasser und trocknen Sie den Behälter mit einem trockenen Tuch ab.
3. Wischen Sie die Außenseite der Flasche mit einem feuchten Tuch ab.



Entkalkung-Reinigung

4. Fügen Sie das Entkalkungsmittel (etwa 100 g) in den Behälter. Fügen Sie kaltes Wasser hinzu und mischen Sie gut durch. Schalten Sie den Strom ein. Das Wasser im Behälter wird zum Sieden erhitzt.

Ziehen Sie den Netzstecker heraus. Warten Sie, bis die elektrische Wärmeflasche abgekühlt ist, öffnen Sie die obere Abdeckung, lassen Sie das Wasser aus der Ablassöffnung ab und prüfen Sie alles mit einem trockenen Tuch. Wischen Sie die Flasche außen mit einem feuchten, mit Wasser angefeuchteten Tuch ab.



Vorsicht vor dem heißen Dampf beim öffnen des Deckels. Halten Sie Kinder fern vor dem heißen Wasser und den heißen Dämpfen. Wasser nur bei ausgeschaltetem und abgekühltem Thermopot nachfüllen.

THERMOPOT **TITAN** 2.1

Hergestellt für:

**Alvishop GmbH & Co.KG
Großhandel (Germany)**

**Zur Alten Werre 3,
D-32584 Löhne**

E-mail: post@kaufbei.tv

Tel. 05731 - 245 15 90