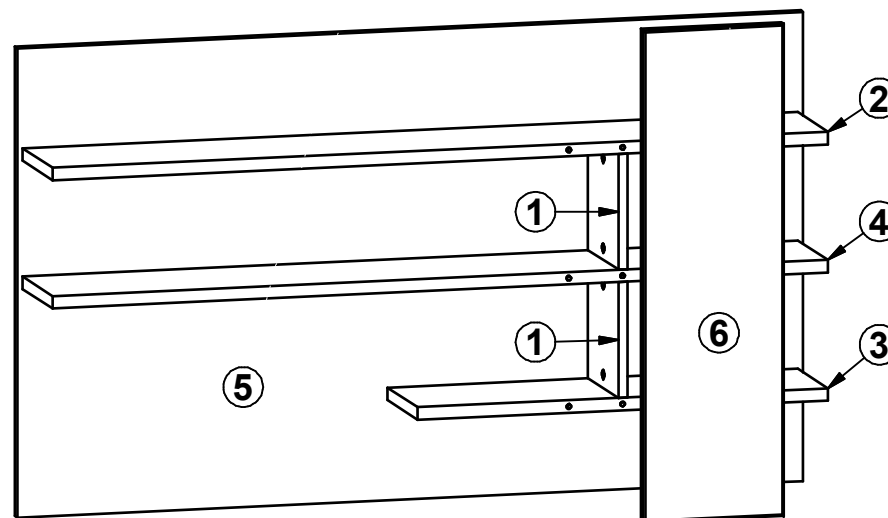


A	B	C1	C2	C3	D
1	S551-1024	202	200	16	1/1
2	S551-3019	1380	200	22	1/1
3	S551-3020	730	200	22	1/1
4	S551-3021	1380	200	22	1/1
5	S551-4010	1400	820	16	1/1
6	S551-7021	250	860	19	1/1



6x Ø5x11 mm e4	16x Ø7x60 mm e8	19x Ø8x30 mm f1	2x Ø8x50 mm f6	3x g2
4x Ø15x12 mm #16 r1	4x Ø15x15 mm #22 r3	1x r10	6x 20/11 r42	1x Ø14x0.5 mm s59
8x Ø 20mm s68	1x z1	3x Ø10x50 mm f35	3x Ø6x60 mm p75	



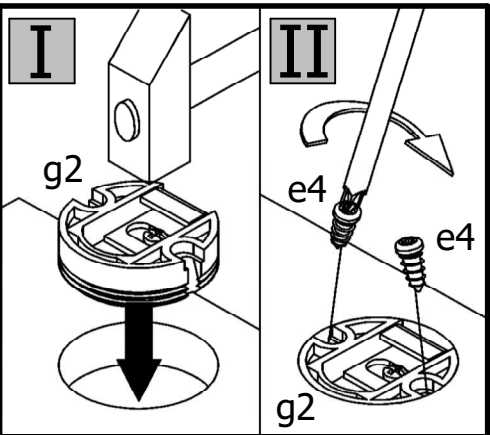
A

S551-PAN

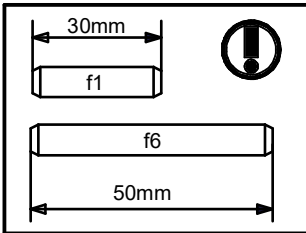
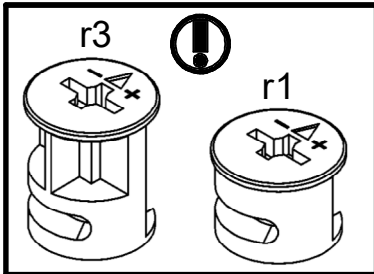
10M6--42

3 / 8

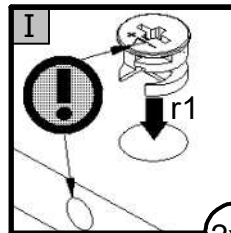
1



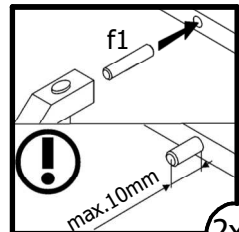
3x



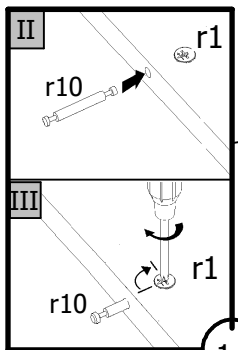
2



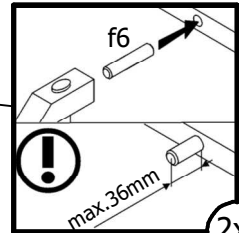
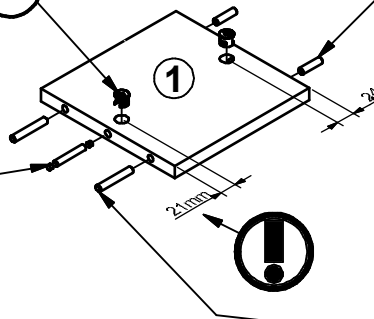
2x



2x

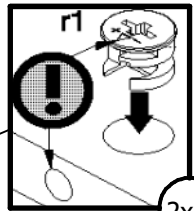


1x

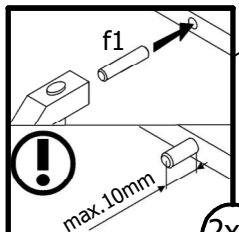


2x

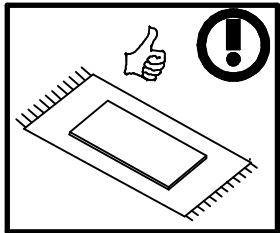
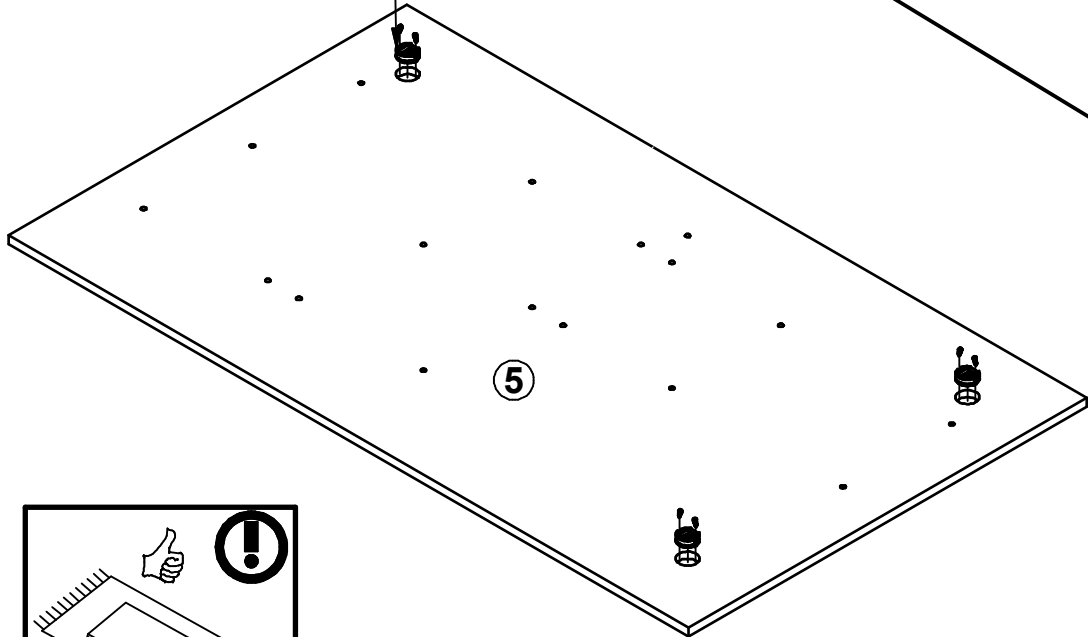
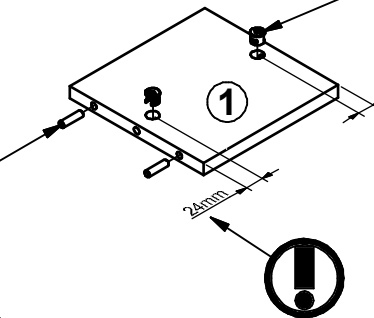
3



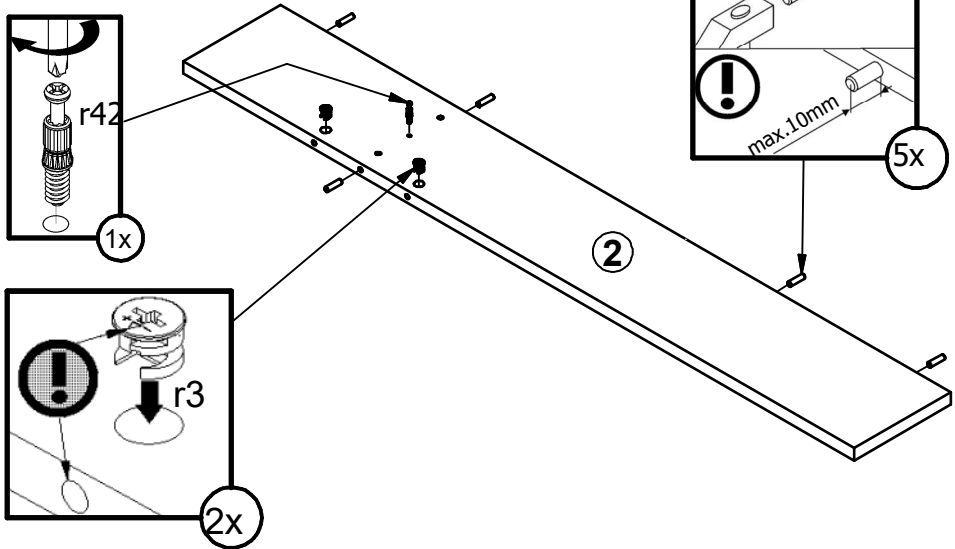
2x



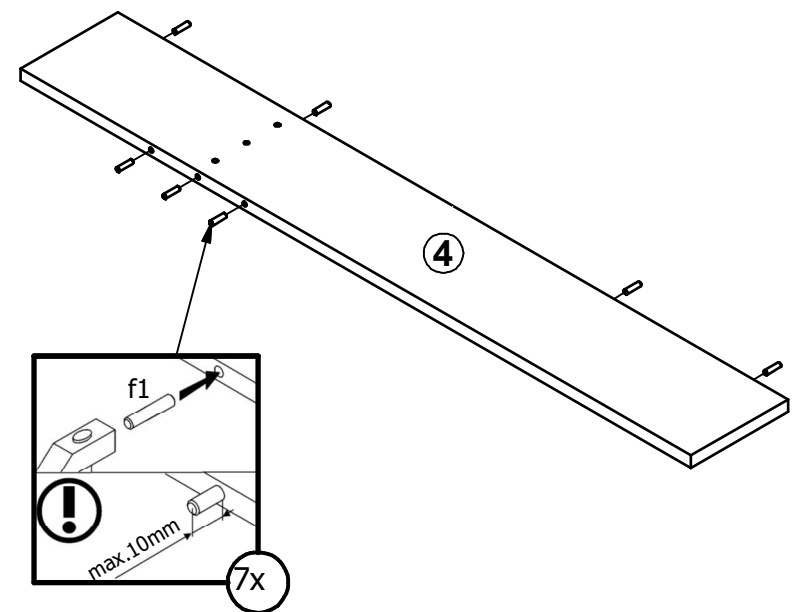
2x



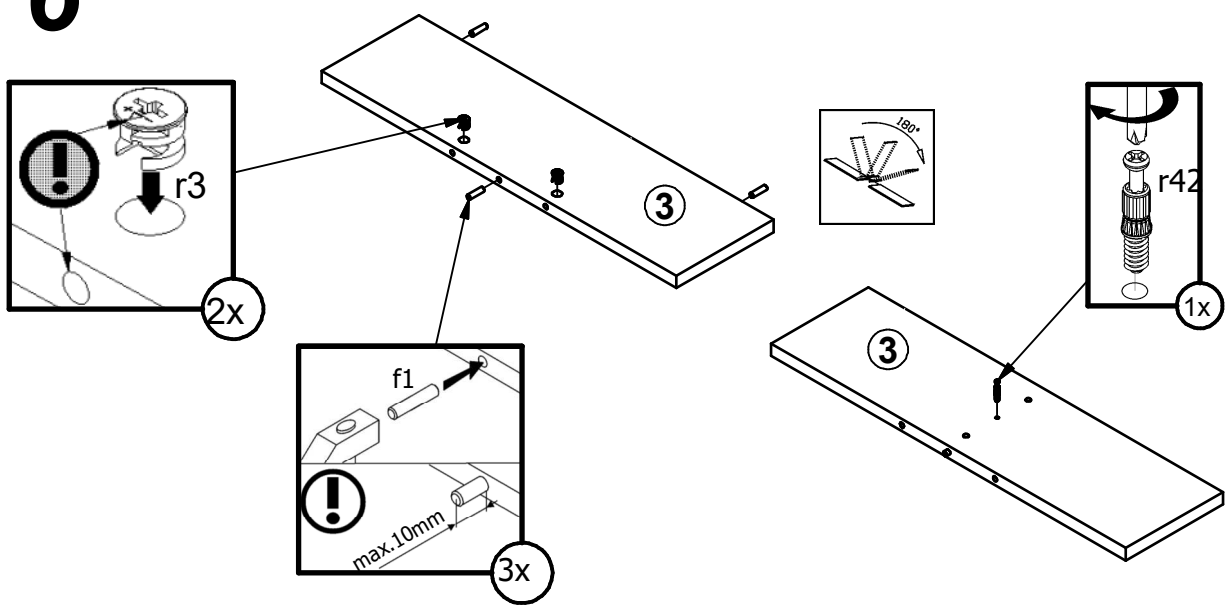
4



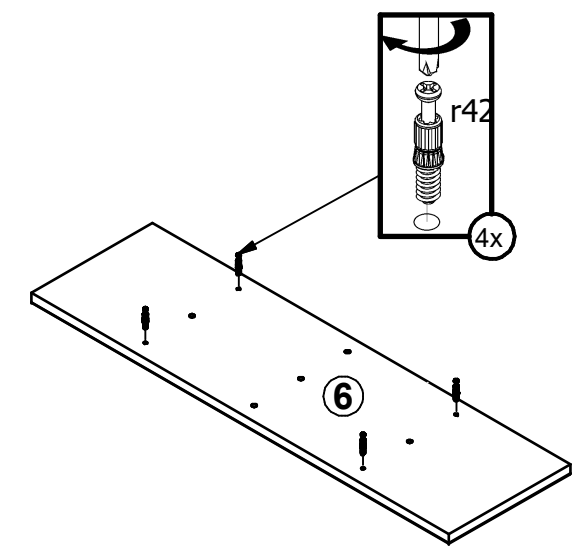
5



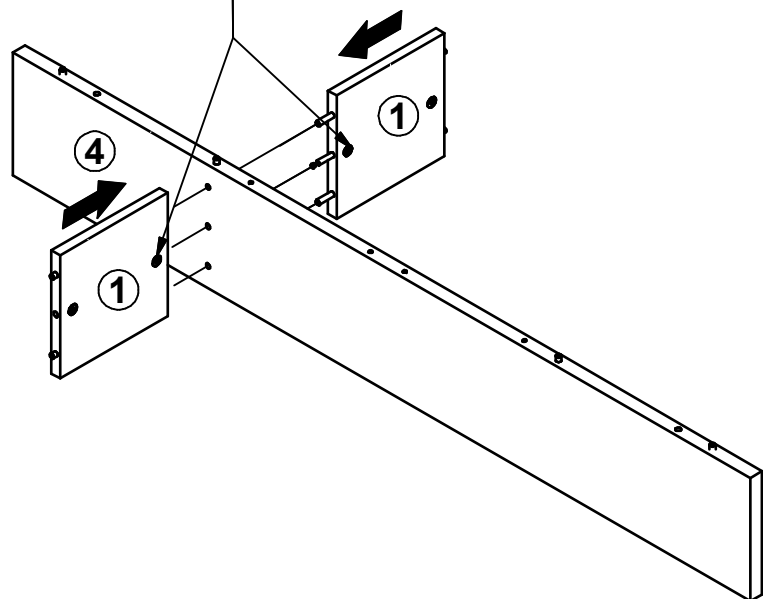
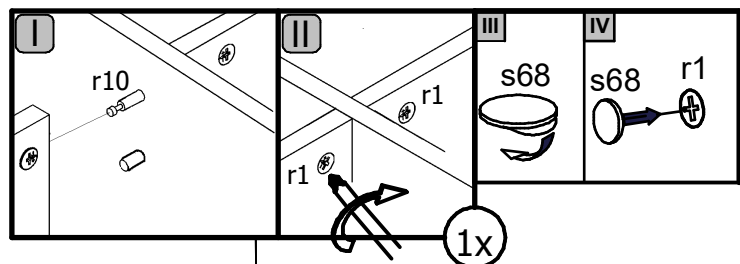
6



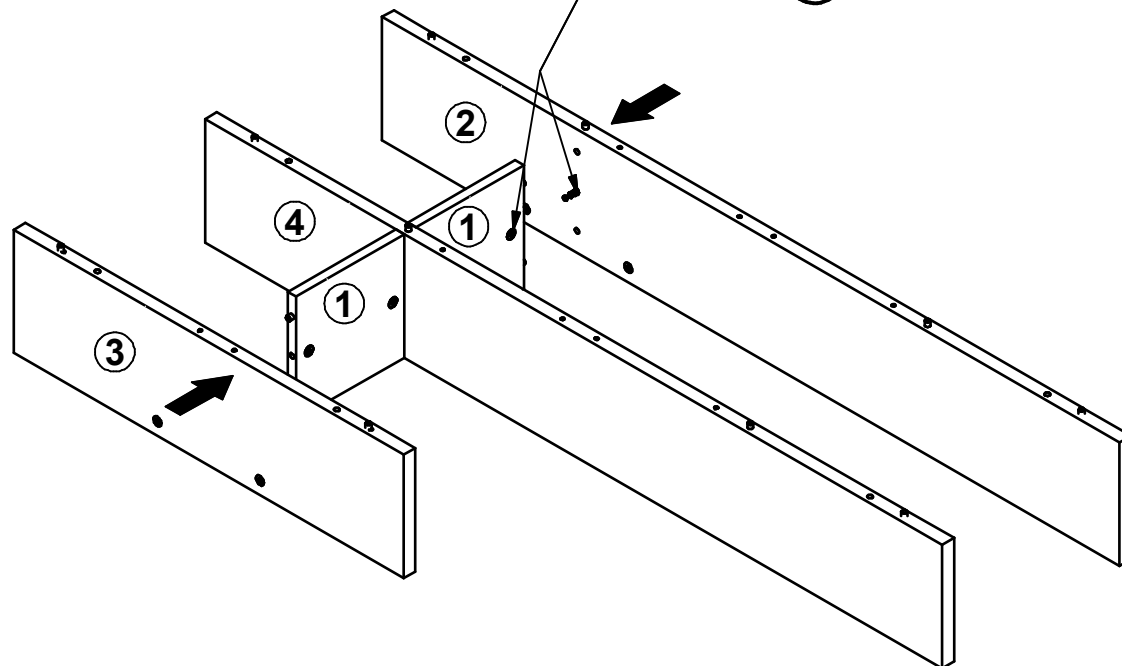
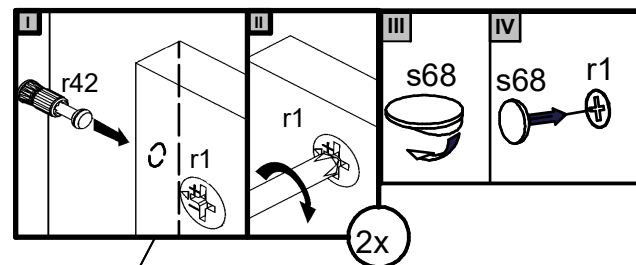
7



8

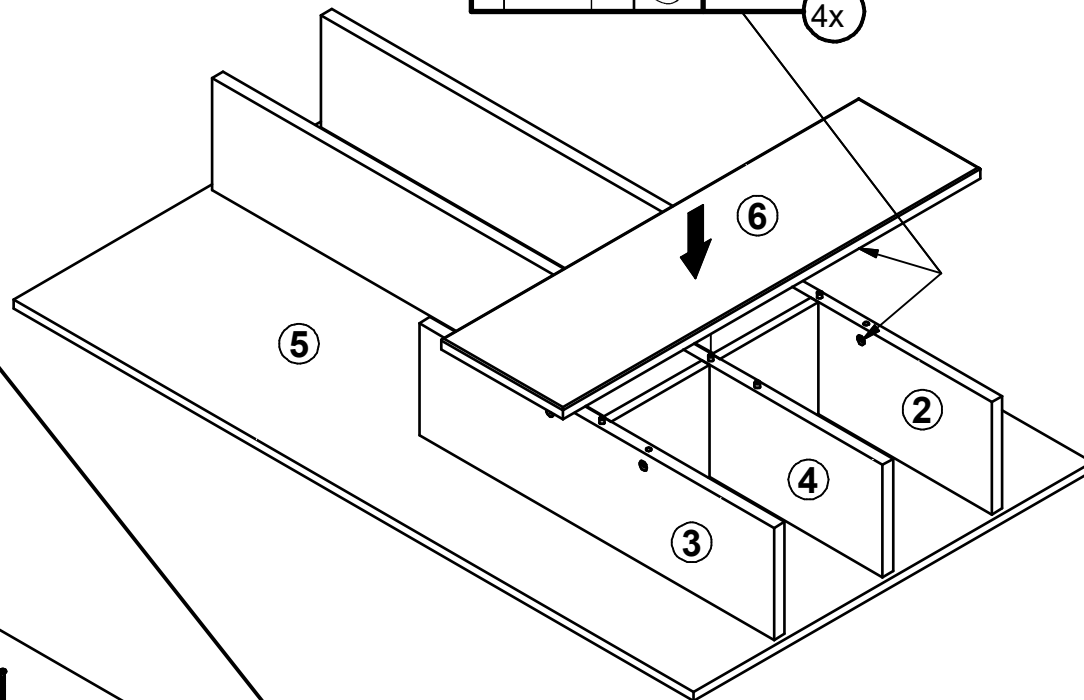
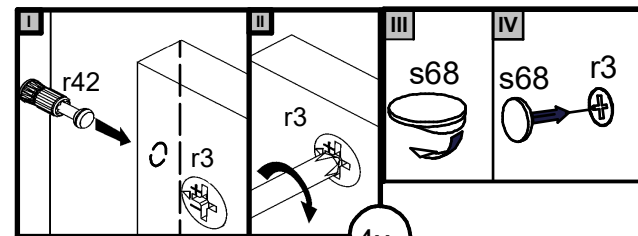
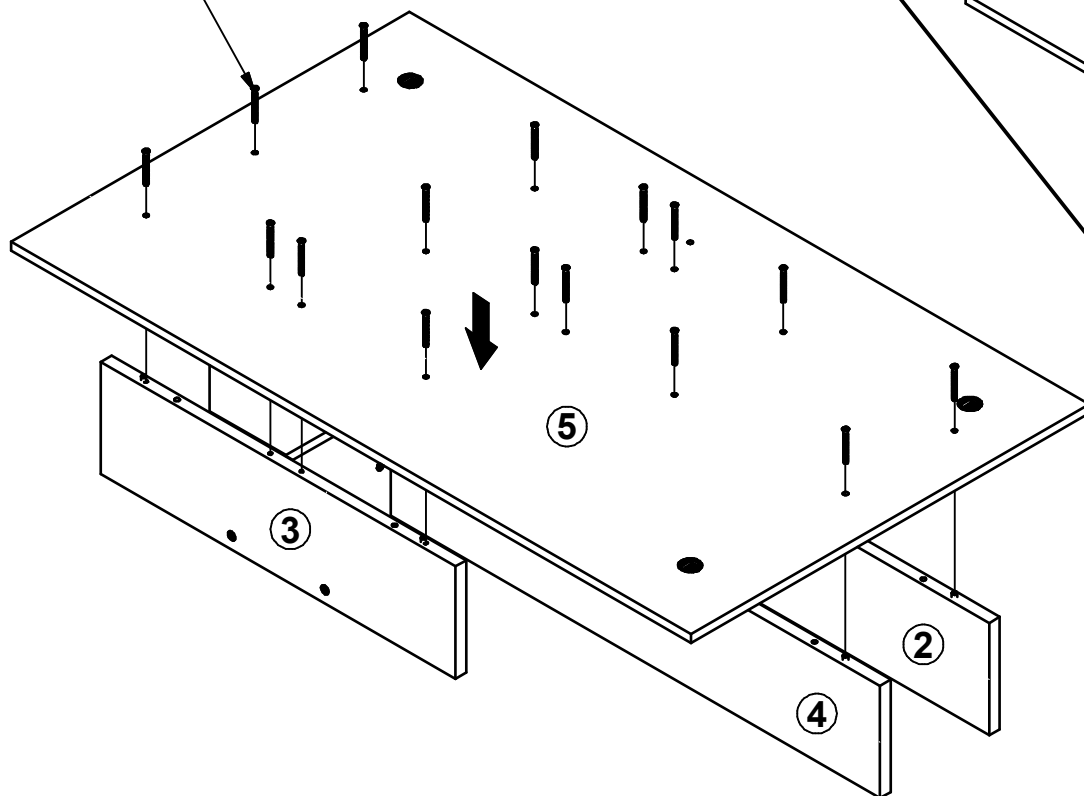
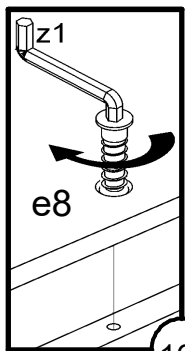


9



10

11

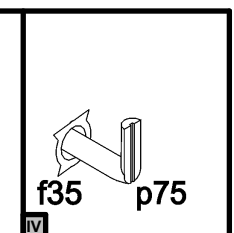
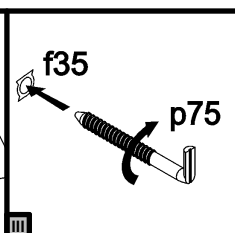
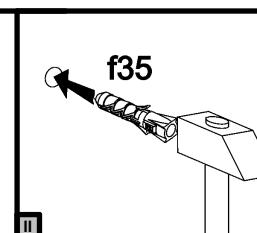
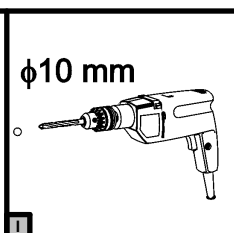
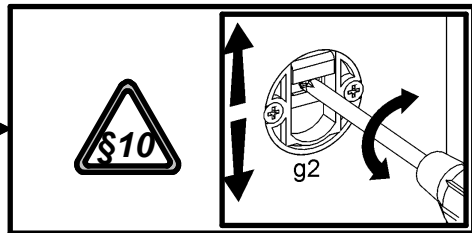
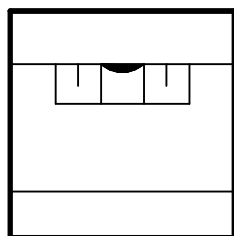


A

S551-PAN

10M6--42

7 / 8



12

