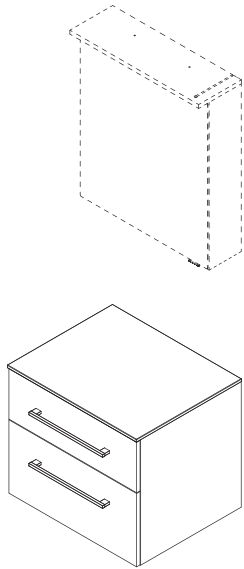


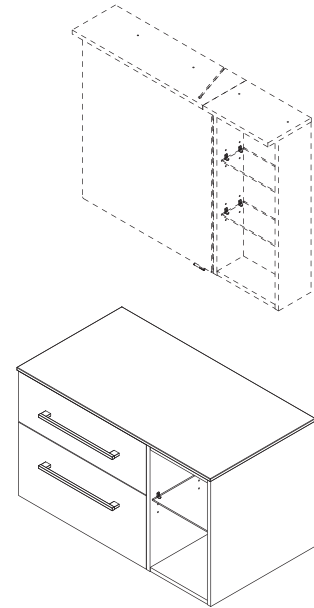
## Variante 1 / version 1

Seite / page 2 - 6



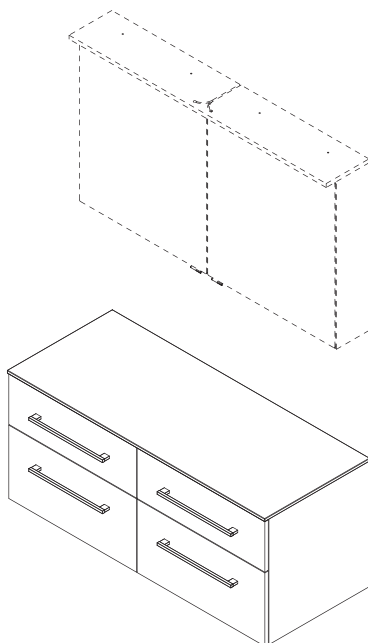
## Variante 2 / version 2

Seite / page 7 - 10



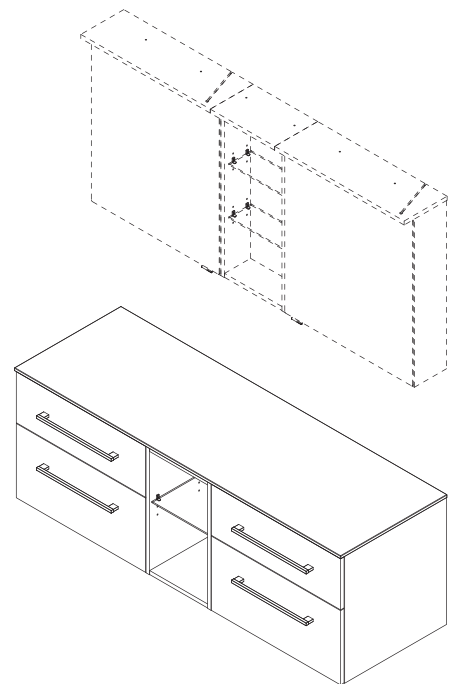
## Variante 3 / version 3

Seite / page 12 - 16



## Variante 4 / version 4

Seite / page 17 - 21

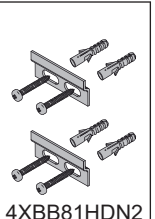
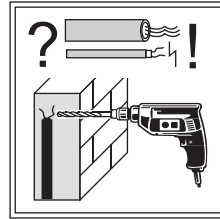
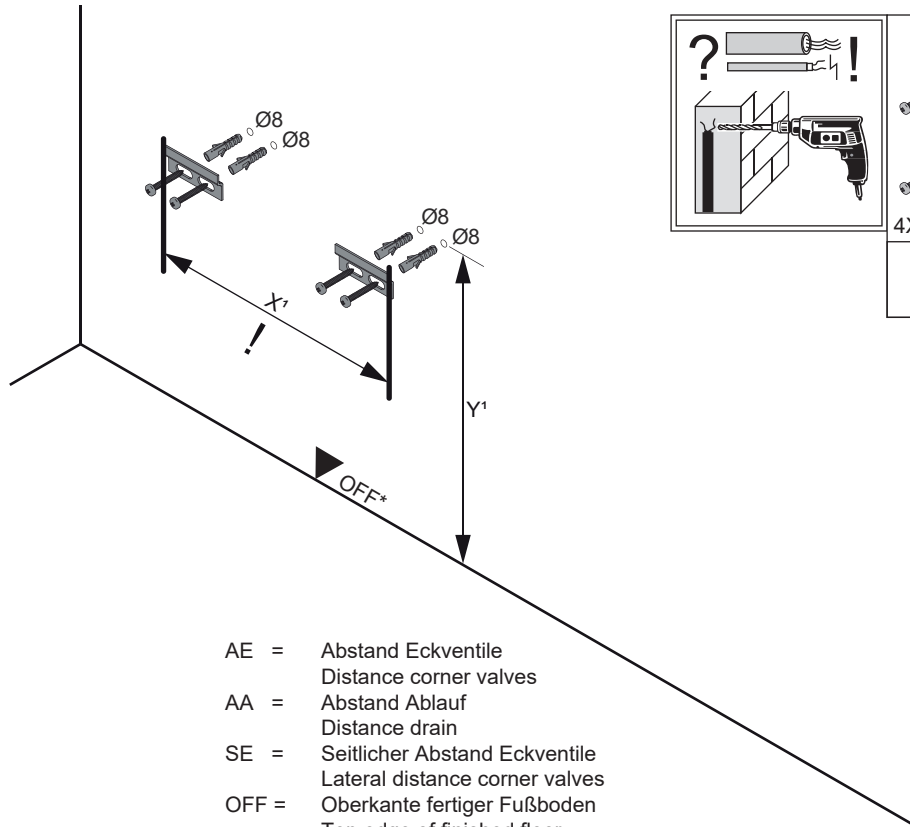
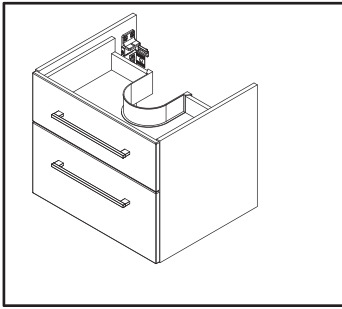


Fackelmann GmbH + Co. KG  
Sebastian-Fackelmann-Str. 6  
91217 Hersbruck • Deutschland  
FAX: 09151/811-294  
Servicetelefon: 09151/811-206  
servicebm@fackelmann.de  
www.fackelmann.com

5MAN833010 S1 09/23

# Variante 1 / version 1

1



4XBB81HDN2

1 x

Becken / sink	X' in mm	Y' in mm
①	566	645
②	566	645
③	566	606
④	566	630
⑤	566	637

- AE = Abstand Eckventile  
Distance corner valves
- AA = Abstand Ablauf  
Distance drain
- SE = Seitlicher Abstand Eckventile  
Lateral distance corner valves
- OFF = Oberkante fertiger Fußboden  
Top edge of finished floor



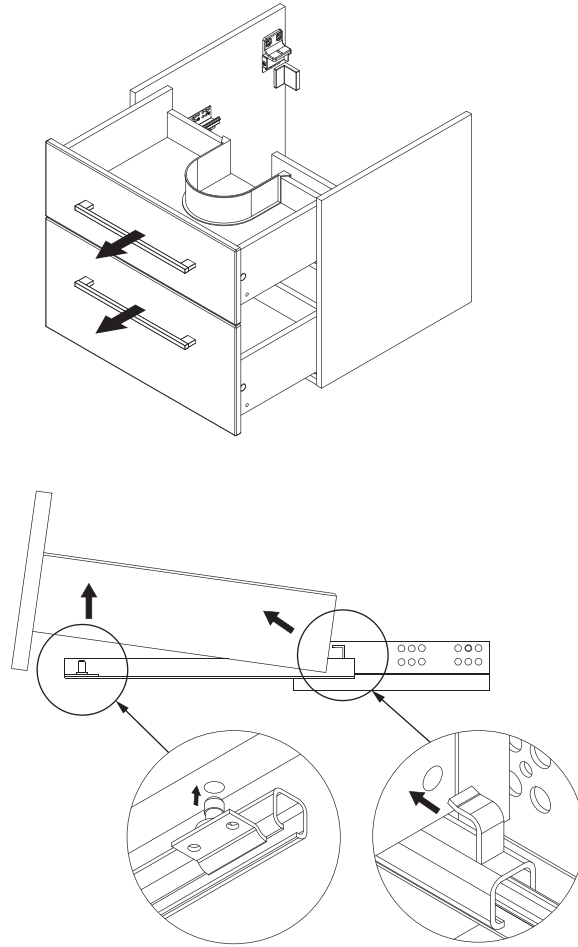
Alle Maße sind in Millimetern angegeben, unverbindlich, vor Ort zu prüfen und stellen nur eine Empfehlung dar. Änderungen vorbehalten.

OFF\* All dimensions are given in millimeters, without obligation, to be checked on site and represent only a recommendation. Subject to change.

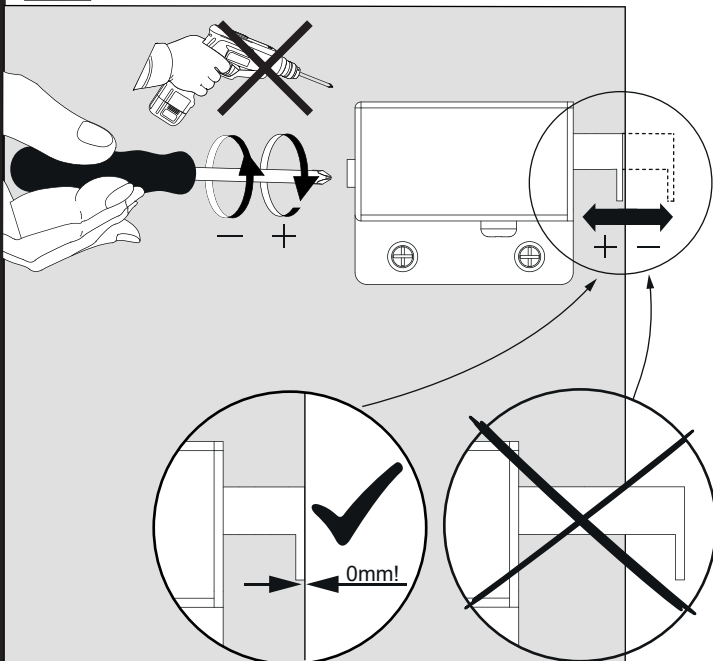
Waschbecken	AA	AE	SE	Siphon	Waschbecken	AA	AE	SE	Siphon
<b>1</b> 	230 - 420	180 - 370	150 - 330	Bei Standard-Siphon 	<b>4</b> 	190 - 430	190 - 380	150 - 330	Bei Standard-Siphon 
	300 - 490	250 - 440	150 - 330	Bei Raumspar-Siphon 		Bei Raumspar-Siphon 			
<b>2</b> 	230 - 420	180 - 370	150 - 330	Bei Standard-Siphon 	<b>5</b> 	190 - 430	190 - 380	150 - 330	Bei Standard-Siphon 
	300 - 490	250 - 440	150 - 330	Bei Raumspar-Siphon 		Bei Raumspar-Siphon 			
<b>3</b> 	230 - 460	230 - 410	150 - 330	Bei Standard-Siphon 					
	-	-	-	Bei Raumspar-Siphon 					

5MAN833010 S2 09/23

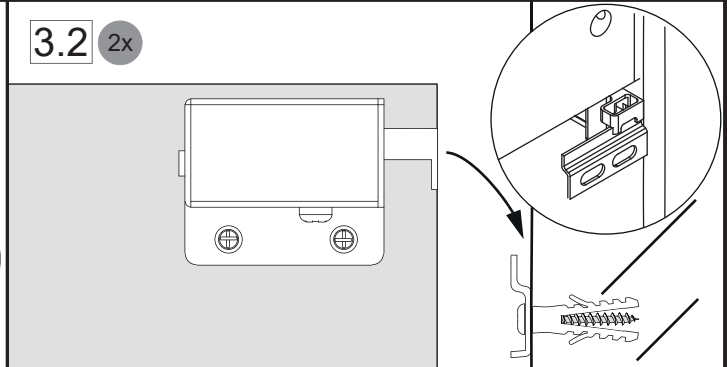
2



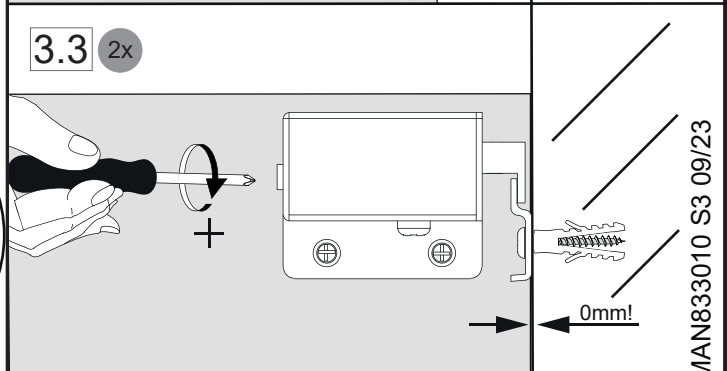
3 3.1 2x



3.2 2x

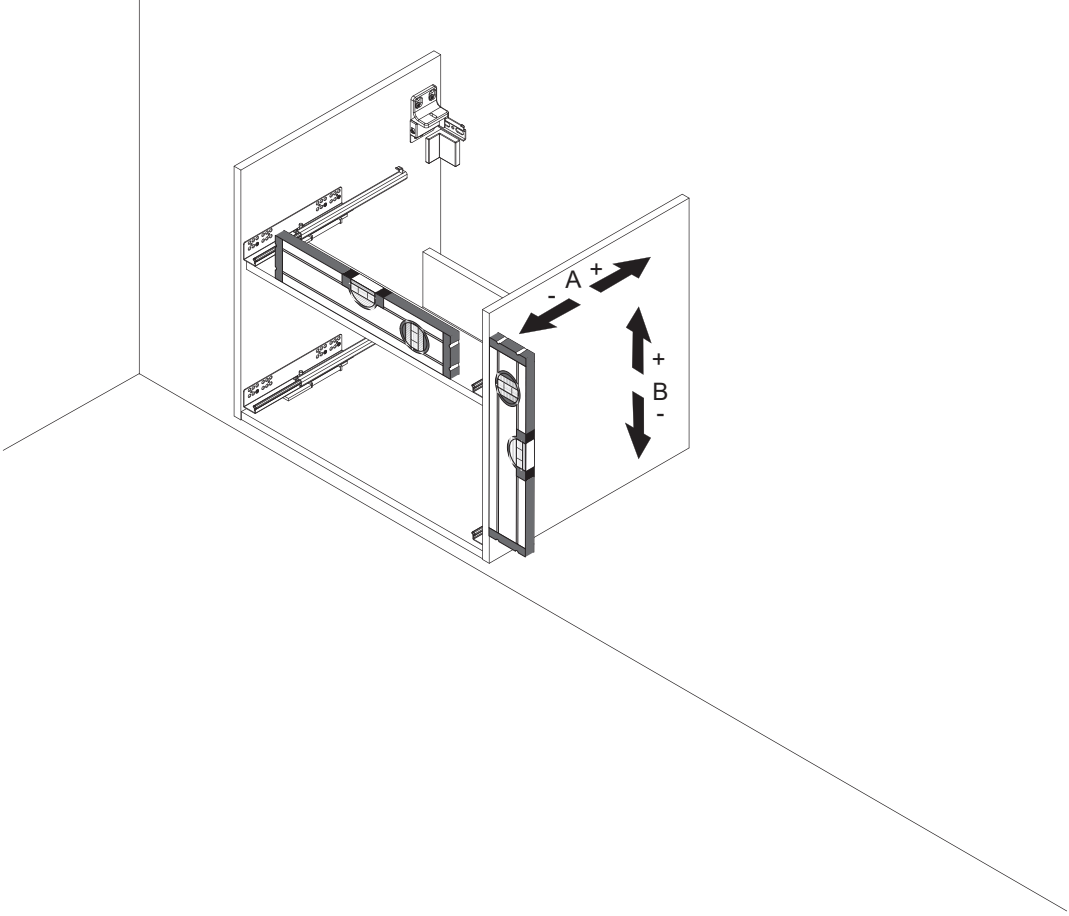
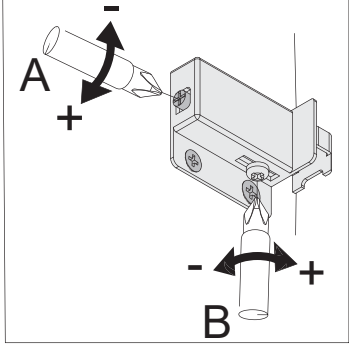


3.3 2x



5MAN833010 S3 09/23

4

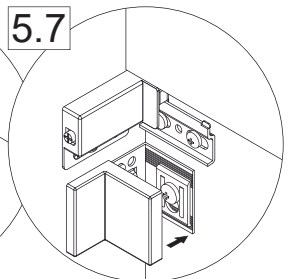
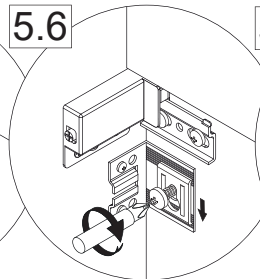
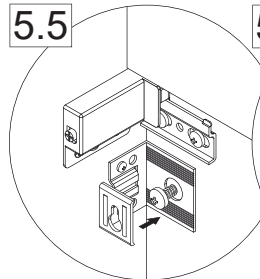
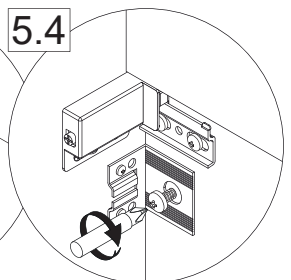
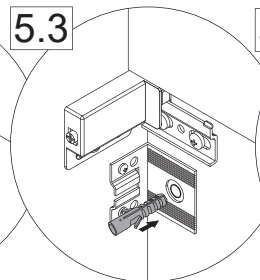
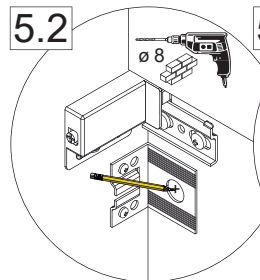
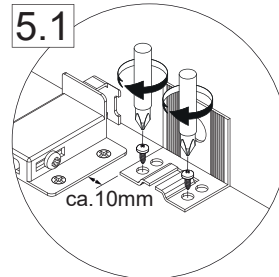
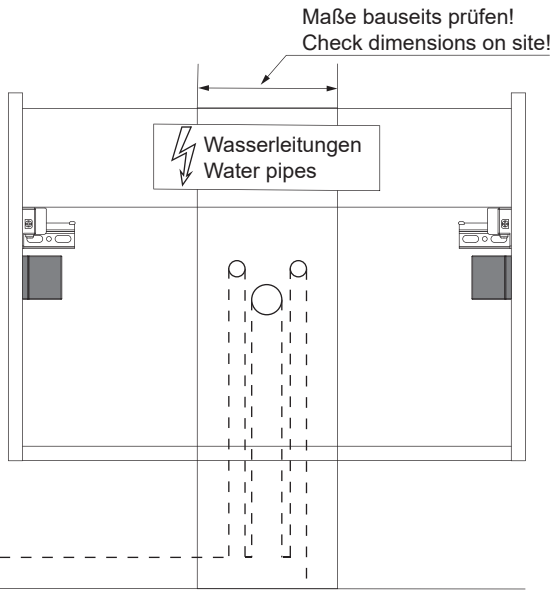
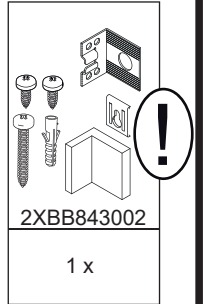


5



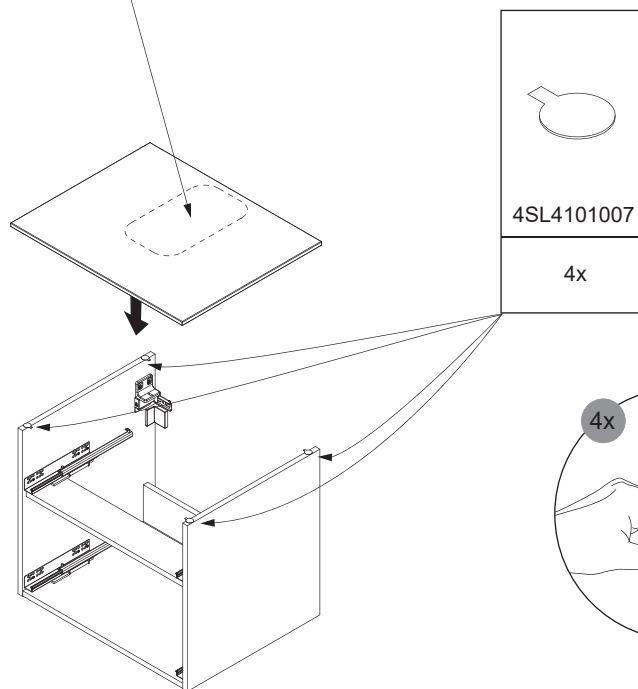
Zusätzliche Wandbefestigung für Waschtischunterschranke und Beckenunterschranke zur Einhaltung der Norm EN 14749 unbedingt einbauen! Beigefügtes Wandbefestigungs-Material ist nur für Massivwände geeignet. Zur Befestigung an anderen Wänden müssen Spezialdübel verwendet werden.

In compliance to the norm EN 14749 please make sure to built-in the additional wall-fastenings for sink cabinets and vanities. Attached wall-fastening-material is for massive walls only. For mounting on all other walls please use special dowels.



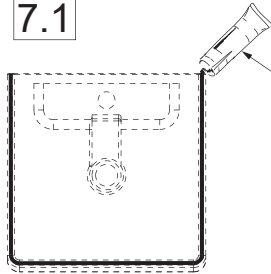
6

Ausschnittmaße siehe Seite 22.  
For cut-out dimensions, see page 22.



7

7.1



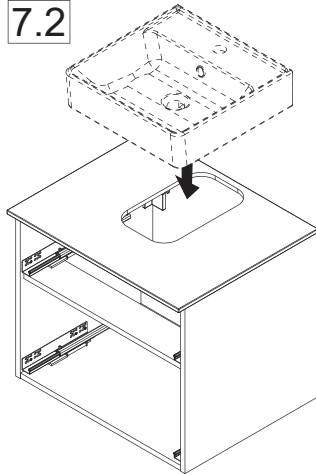
**i** Silikon nicht inklusive  
Silicone is not included



24 h

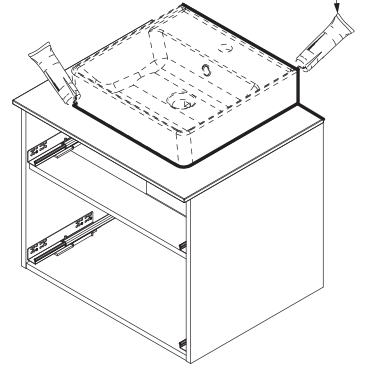


7.2



7.3

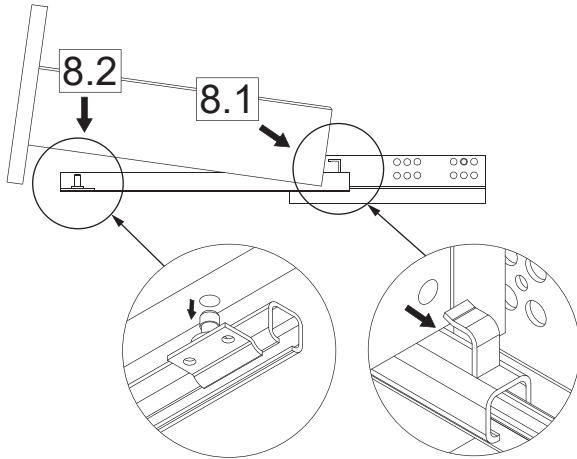
**i** Silikon nicht inklusive  
Silicone is not included



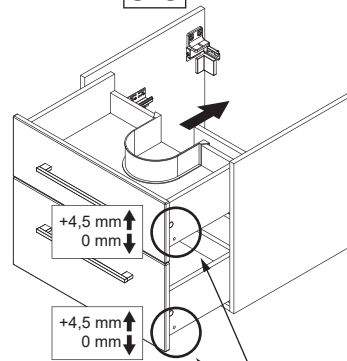
8

8.2

8.1



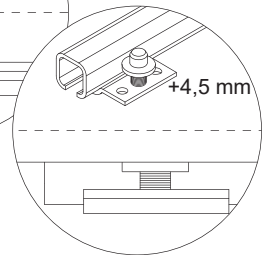
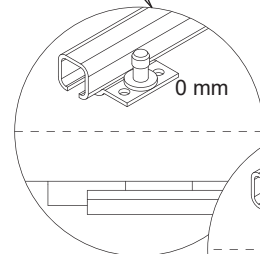
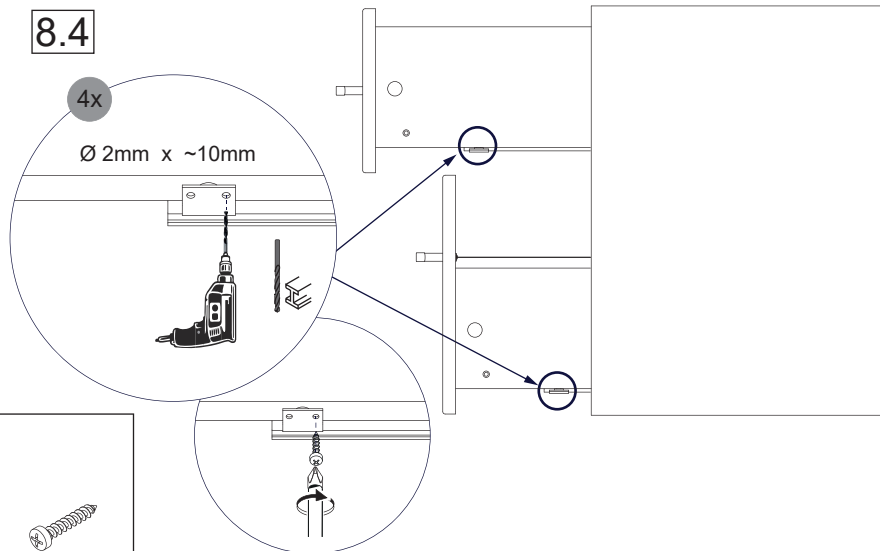
8.3



8.4

4x

Ø 2mm x ~10mm

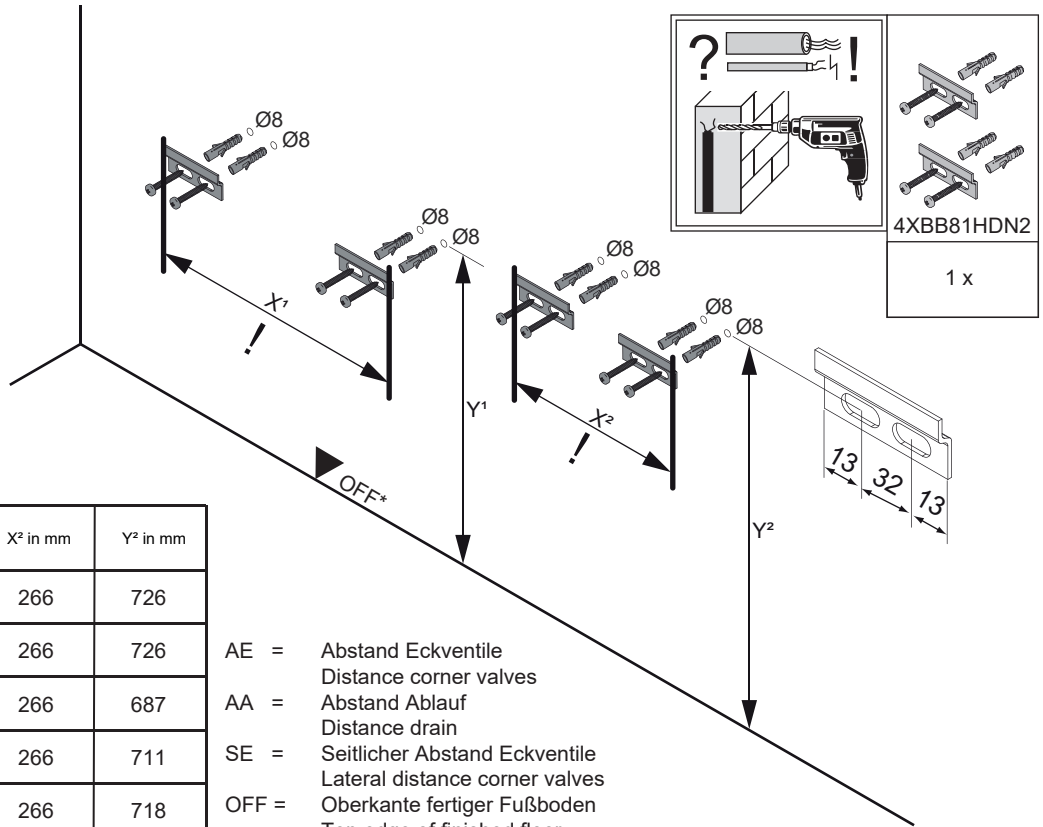
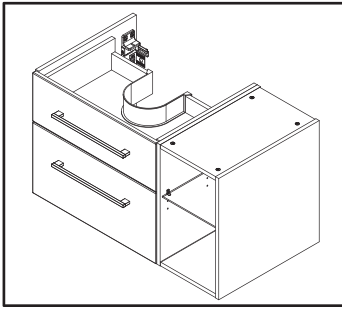


  
3,5 x 20 mm  
4RK3.5X200

4 x

# Variante 2 / version 2

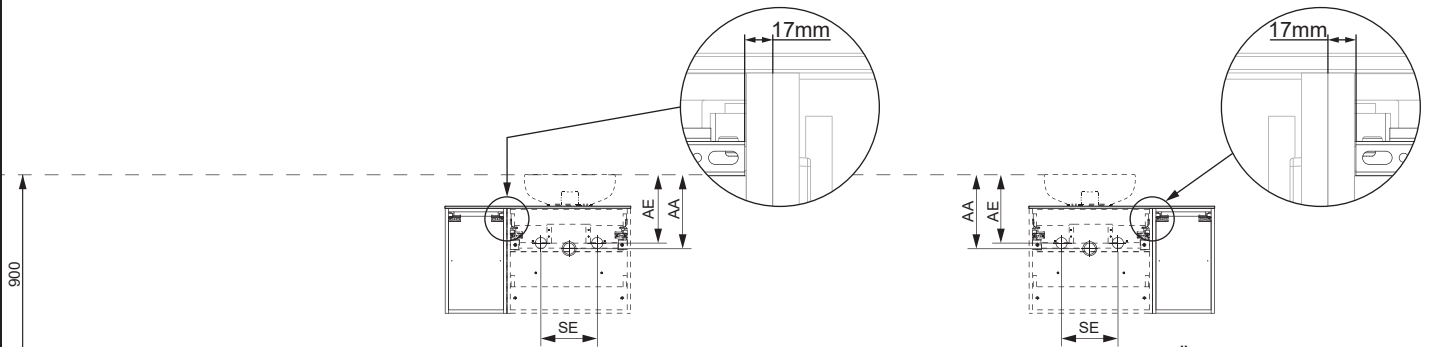
1



4XBB81HDN2  
1 x

Becken / sink	X <sup>1</sup> in mm	Y <sup>1</sup> in mm	X <sup>2</sup> in mm	Y <sup>2</sup> in mm
①	566	645	266	726
②	566	645	266	726
③	566	606	266	687
④	566	630	266	711
⑤	566	637	266	718

- AE = Abstand Eckventile  
Distance corner valves
- AA = Abstand Ablauf  
Distance drain
- SE = Seitlicher Abstand Eckventile  
Lateral distance corner valves
- OFF = Oberkante fertiger Fußboden  
Top edge of finished floor

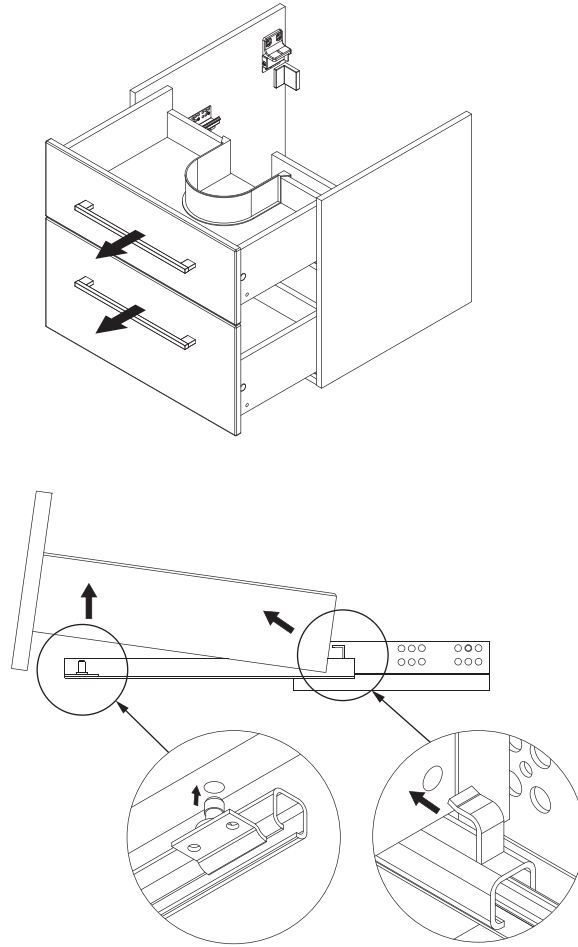


Alle Maße sind in Millimetern angegeben, unverbindlich, vor Ort zu prüfen und stellen nur eine Empfehlung dar. Änderungen vorbehalten.

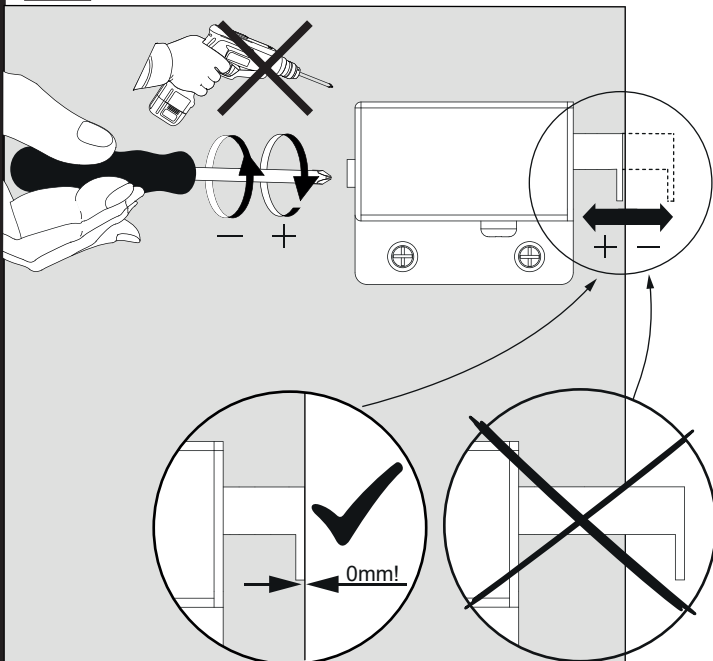
▼ OFF\* All dimensions are given in millimeters, without obligation, to be checked on site and represent only a recommendation. Subject to change.

Washbecken	AA	AE	SE	Siphon	Washbecken	AA	AE	SE	Siphon
<b>1</b> 	230 - 420	180 - 370	150 - 330	Bei Standard-Siphon 	<b>4</b> 	190 - 430	190 - 380	150 - 330	Bei Standard-Siphon 
	300 - 490	250 - 440	150 - 330	Bei Raumspar-Siphon 		Bei Raumspar-Siphon 			
<b>2</b> 	230 - 420	180 - 370	150 - 330	Bei Standard-Siphon 	<b>5</b> 	190 - 430	190 - 380	150 - 330	Bei Standard-Siphon 
	300 - 490	250 - 440	150 - 330	Bei Raumspar-Siphon 		Bei Raumspar-Siphon 			
<b>3</b> 	230 - 460	230 - 410	150 - 330	Bei Standard-Siphon 					
	-	-	-	Bei Raumspar-Siphon 					

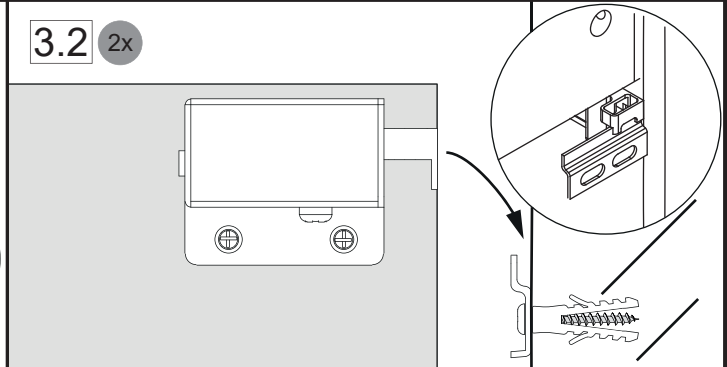
2



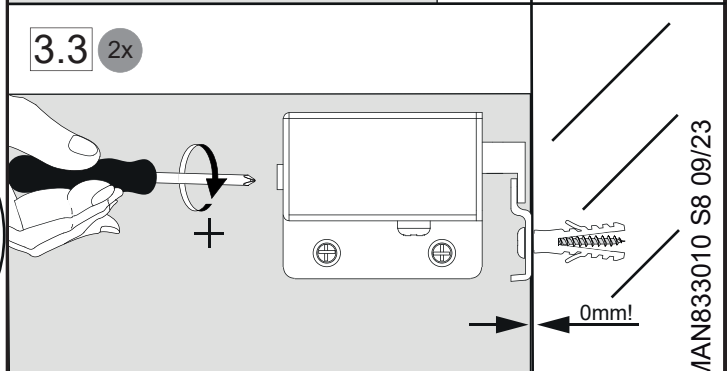
3 3.1 2x



3.2 2x

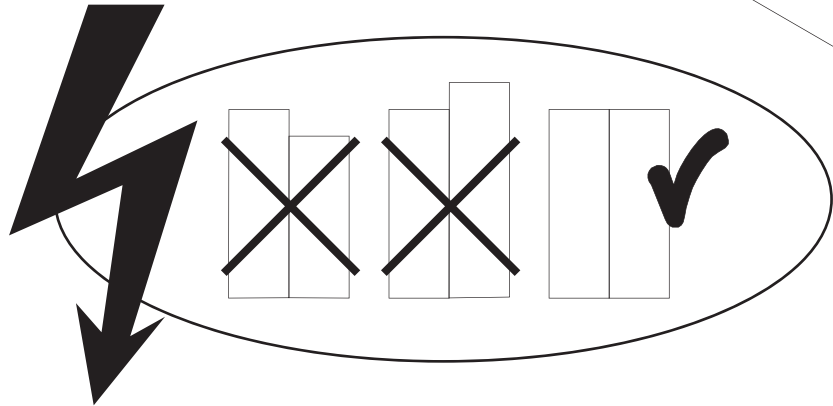
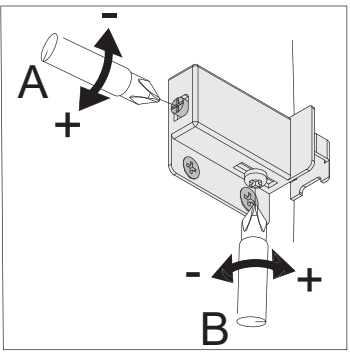
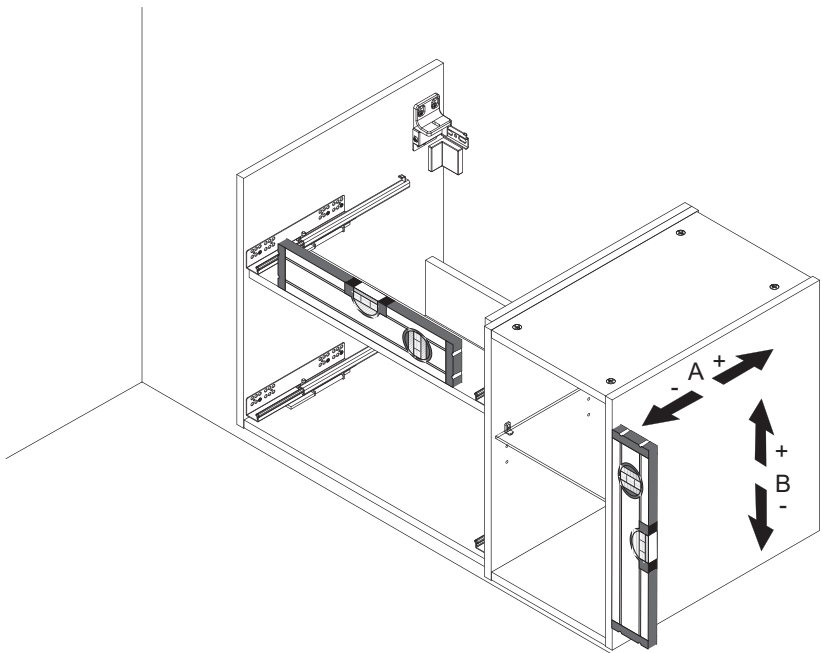


3.3 2x

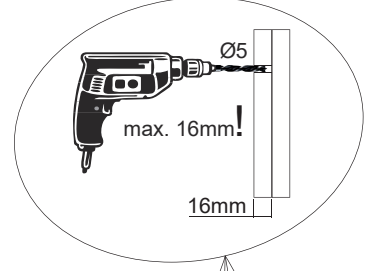
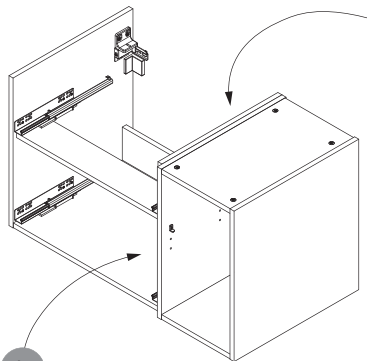




4

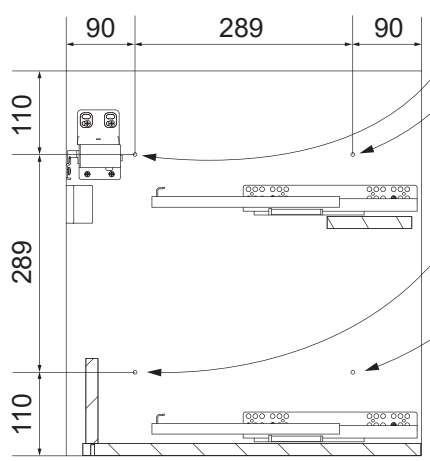


5

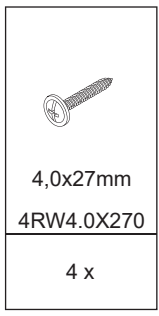
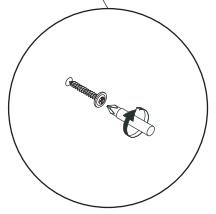


4x

5.1



5.2

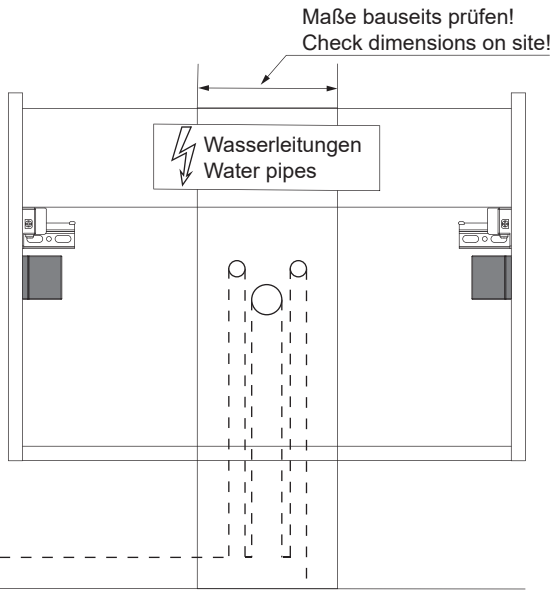


6

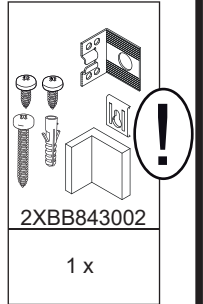
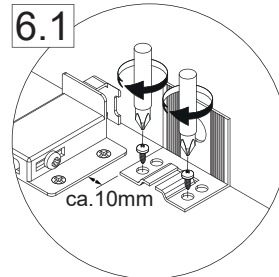


Zusätzliche Wandbefestigung für Waschtischunterschranke und Beckenunterschranke zur Einhaltung der Norm EN 14749 unbedingt einbauen! Beigefügtes Wandbefestigungs-Material ist nur für Massivwände geeignet. Zur Befestigung an anderen Wänden müssen Spezialdübel verwendet werden.

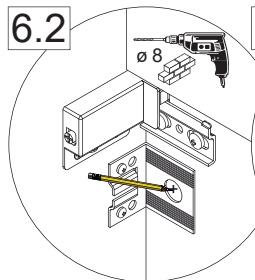
In compliance to the norm EN 14749 please make sure to built-in the additional wall-fastenings for sink cabinets and vanities. Attached wall-fastening-material is for massive walls only. For mounting on all other walls please use special dowels.



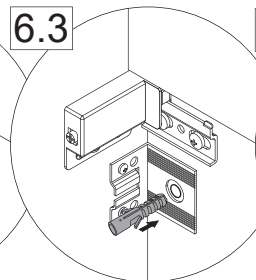
6.1



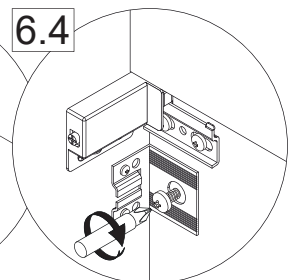
6.2



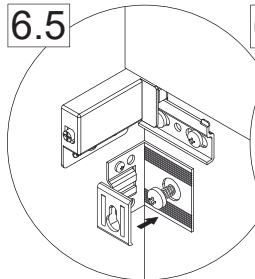
6.3



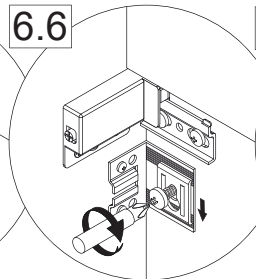
6.4



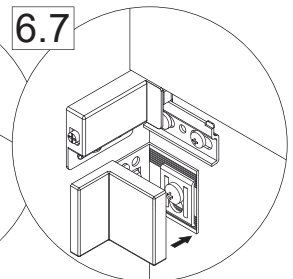
6.5



6.6

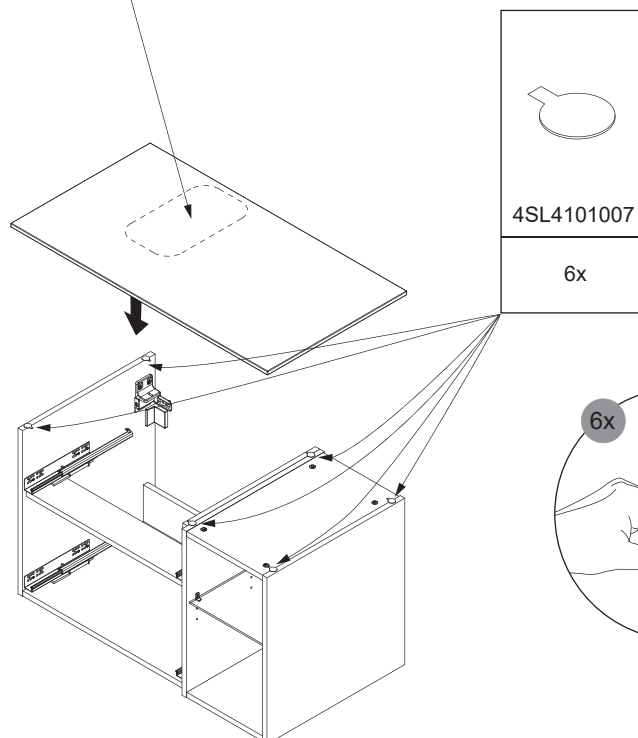


6.7



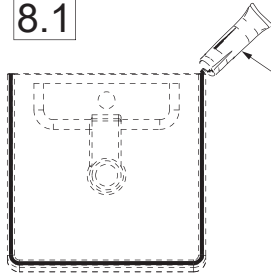
7

Ausschnittmaße siehe Seite 22.  
For cut-out dimensions, see page 22.



8

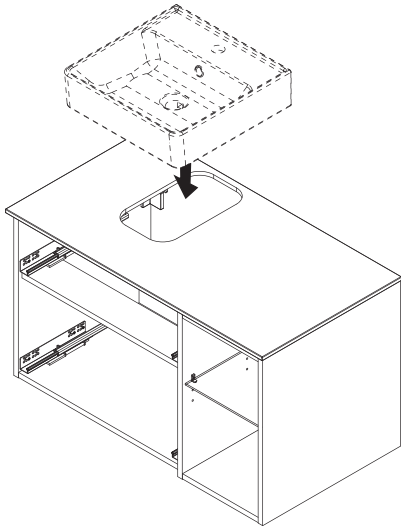
8.1



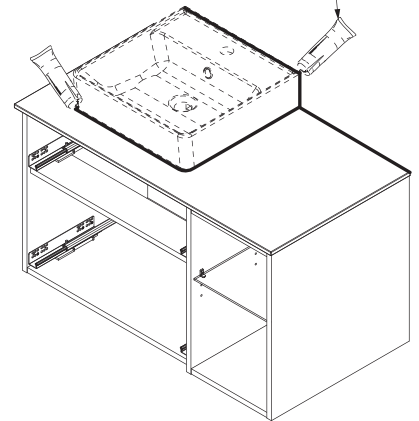
**i** Silikon nicht inklusive  
Silicone is not included



24 h



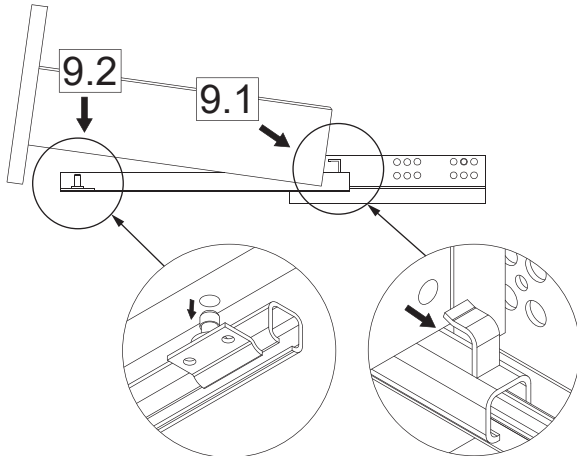
**i** Silikon nicht inklusive  
Silicone is not included



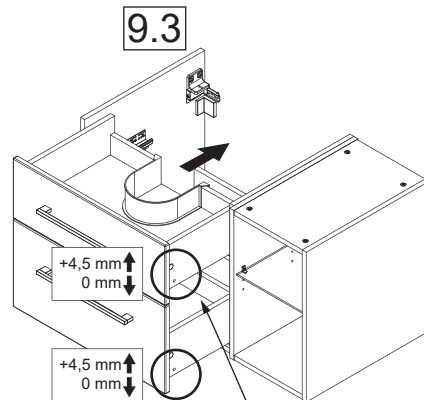
9

9.2

9.1



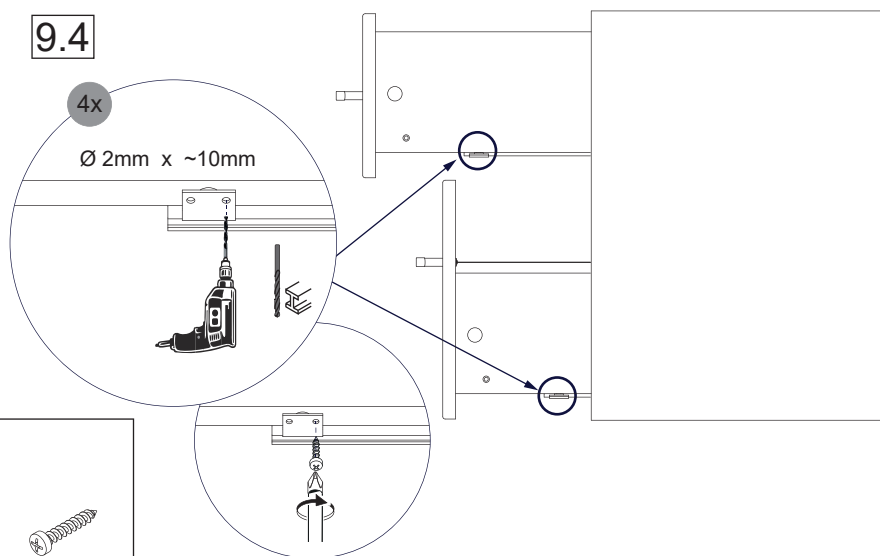
9.3



9.4

4x

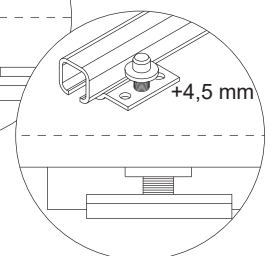
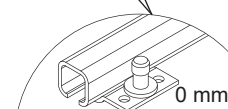
Ø 2mm x ~10mm



3,5 x 20 mm

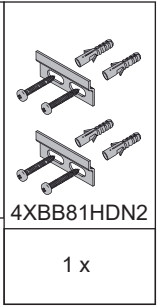
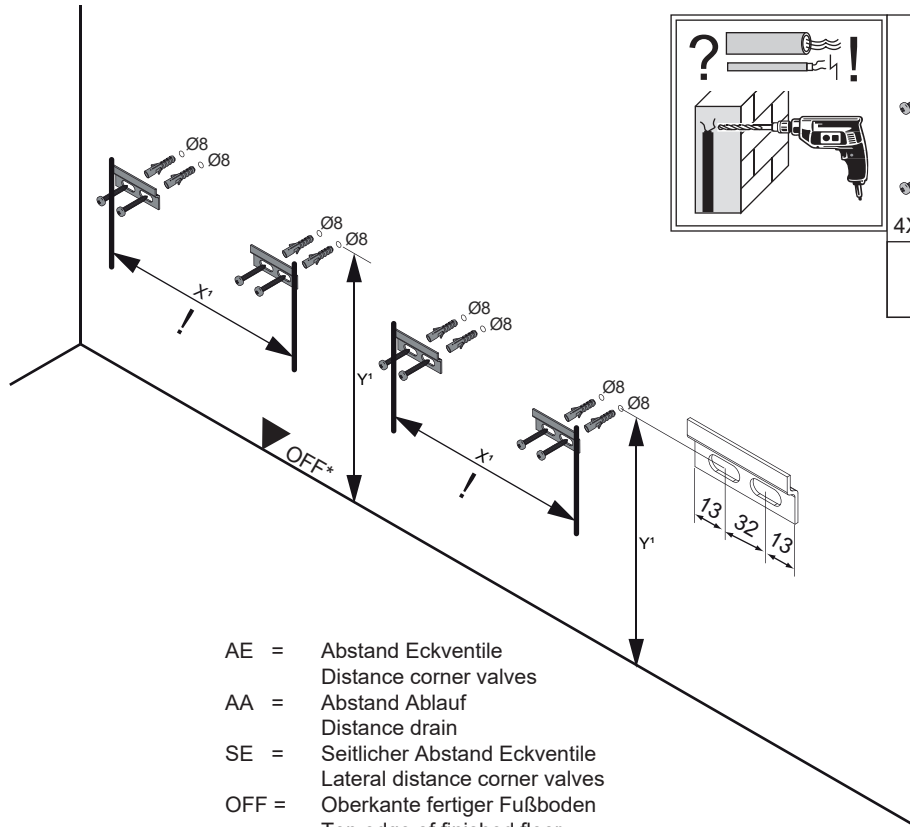
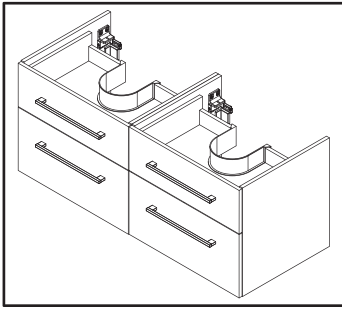
4RK3.5X200

4 x



# Variante 3 / version 3

1

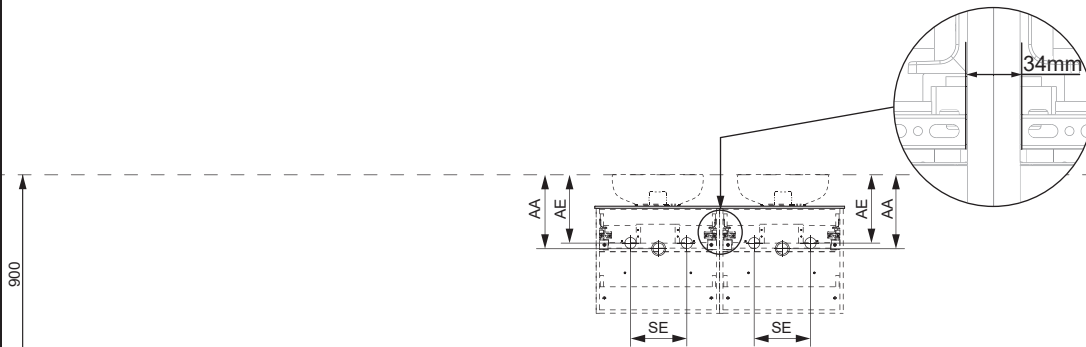


4XBB81HDN2

1 x

Becken / sink	X <sup>1</sup> in mm	Y <sup>1</sup> in mm
①	566	645
②	566	645
③	566	606
④	566	630
⑤	566	637

- AE = Abstand Eckventile  
Distance corner valves
- AA = Abstand Ablauf  
Distance drain
- SE = Seitlicher Abstand Eckventile  
Lateral distance corner valves
- OFF = Oberkante fertiger Fußboden  
Top edge of finished floor



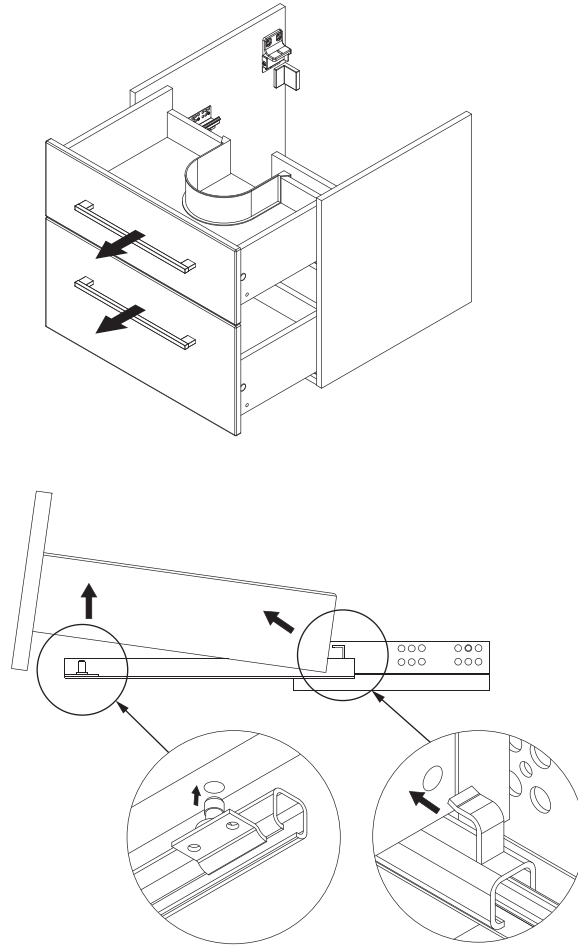
Alle Maße sind in Millimetern angegeben, unverbindlich, vor Ort zu prüfen und stellen nur eine Empfehlung dar. Änderungen vorbehalten.

▼ OFF\* All dimensions are given in millimeters, without obligation, to be checked on site and represent only a recommendation. Subject to change.

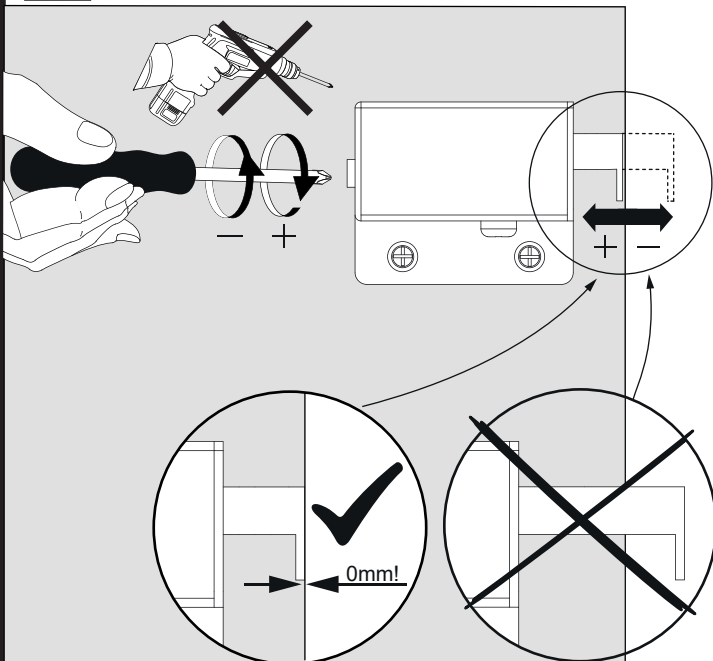
Waschbecken	AA	AE	SE	Siphon	Waschbecken	AA	AE	SE	Siphon
<b>1</b> 	230 - 420	180 - 370	150 - 330	Bei Standard-Siphon 	<b>4</b> 	190 - 430	190 - 380	150 - 330	Bei Standard-Siphon 
	300 - 490	250 - 440	150 - 330	Bei Raumspar-Siphon 		Bei Raumspar-Siphon 			
<b>2</b> 	230 - 420	180 - 370	150 - 330	Bei Standard-Siphon 	<b>5</b> 	190 - 430	190 - 380	150 - 330	Bei Standard-Siphon 
	300 - 490	250 - 440	150 - 330	Bei Raumspar-Siphon 		Bei Raumspar-Siphon 			
<b>3</b> 	230 - 460	230 - 410	150 - 330	Bei Standard-Siphon 					
	-	-	-	Bei Raumspar-Siphon 					

5MAN833010 S12 09/23

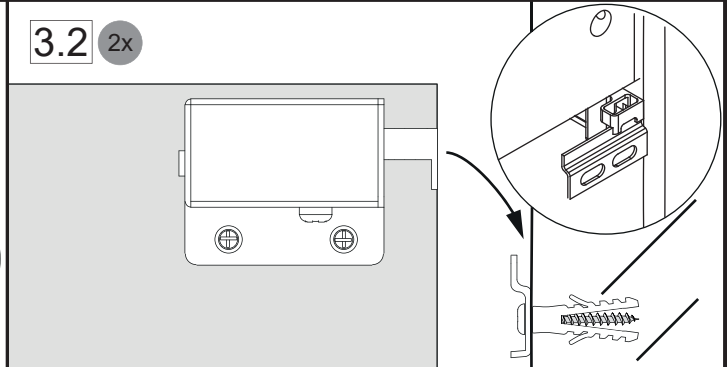
2



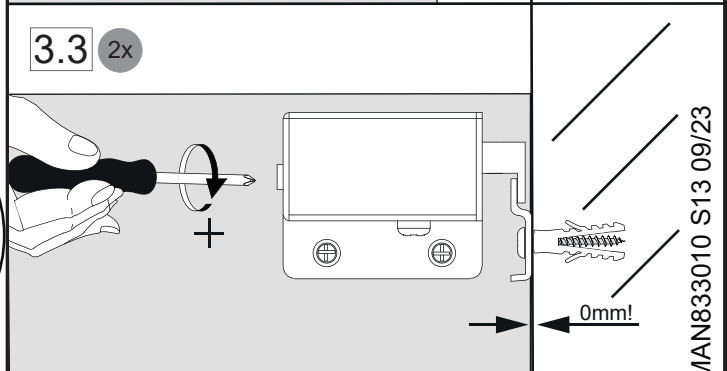
3 3.1 2x



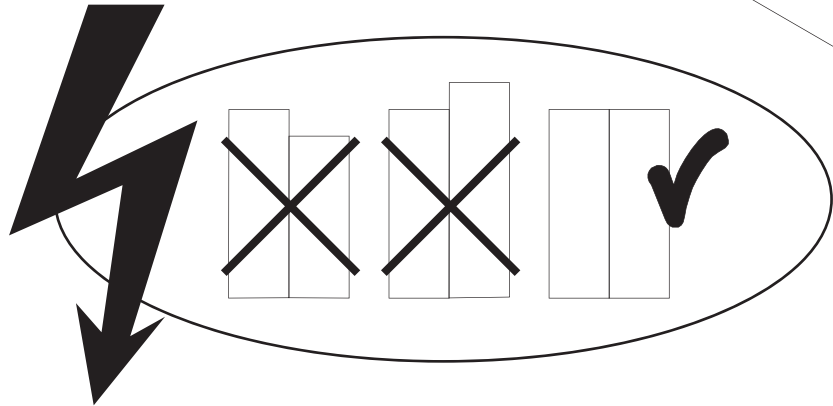
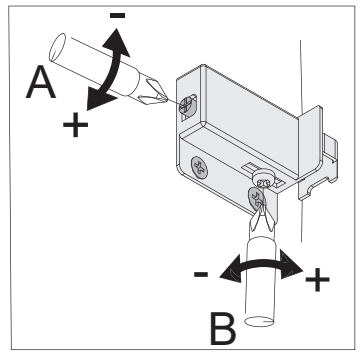
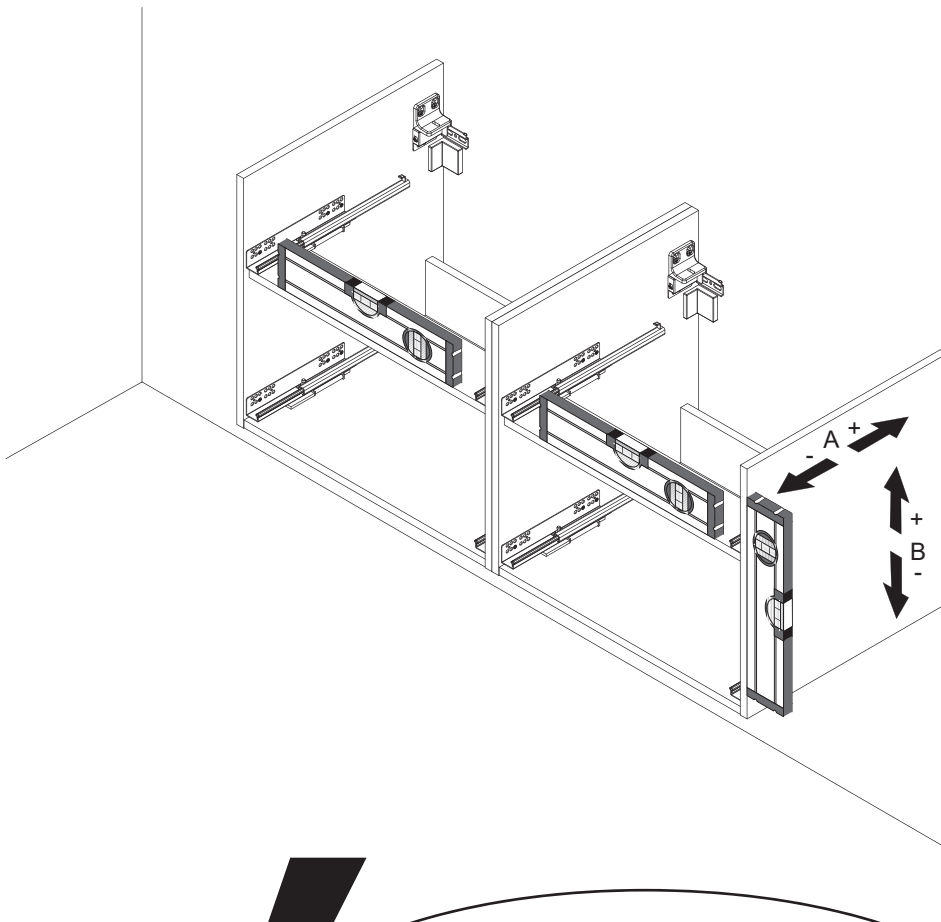
3.2 2x



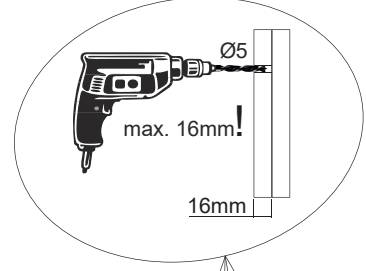
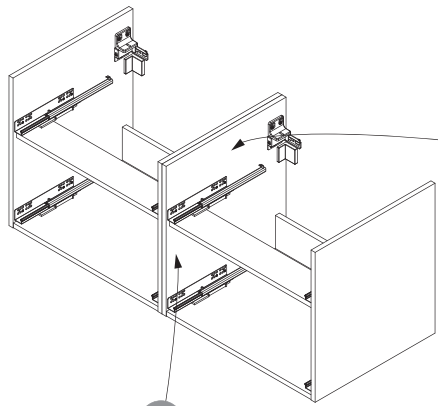
3.3 2x



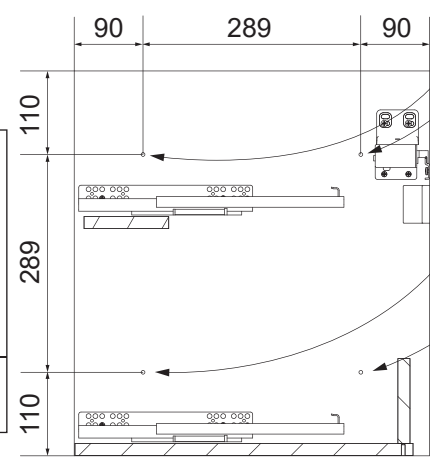
4



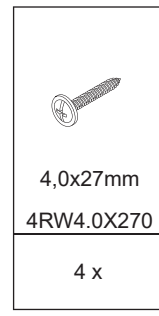
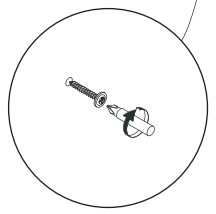
5



5.1



5.2

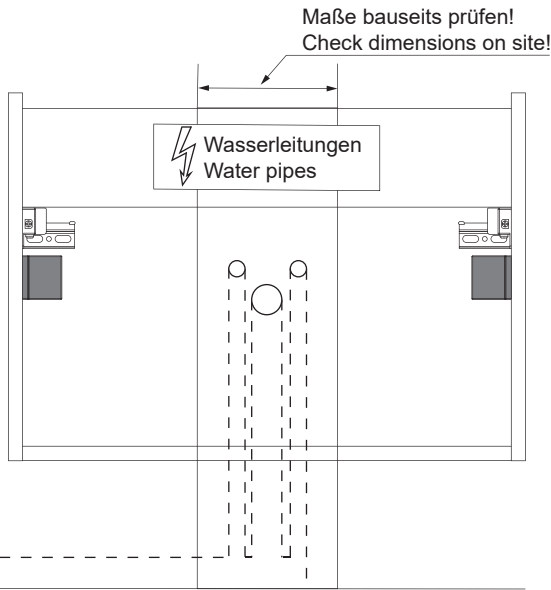


6

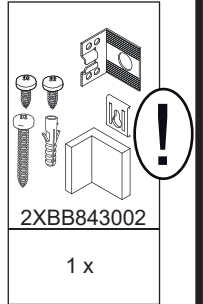
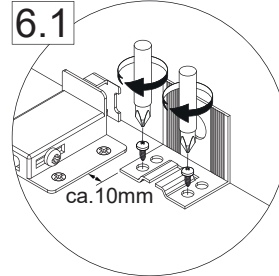


Zusätzliche Wandbefestigung für Waschtischunterschranke und Beckenunterschranke zur Einhaltung der Norm EN 14749 unbedingt einbauen! Beigefügtes Wandbefestigungs-Material ist nur für Massivwände geeignet. Zur Befestigung an anderen Wänden müssen Spezialdübel verwendet werden.

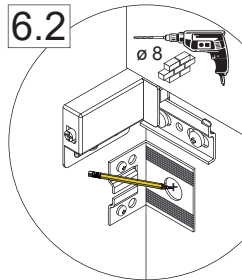
In compliance to the norm EN 14749 please make sure to built-in the additional wall-fastenings for sink cabinets and vanities. Attached wall-fastening-material is for massive walls only. For mounting on all other walls please use special dowels.



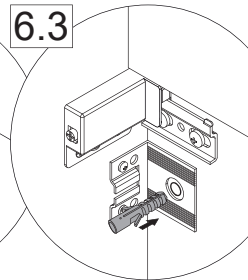
6.1



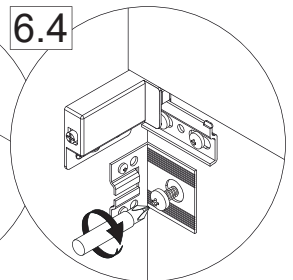
6.2



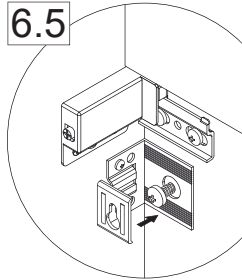
6.3



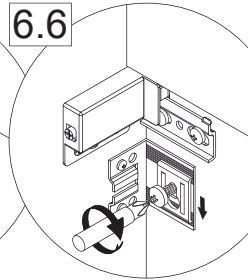
6.4



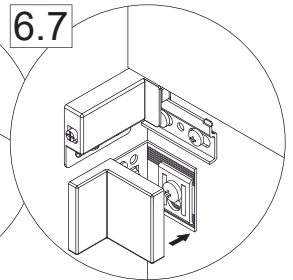
6.5



6.6

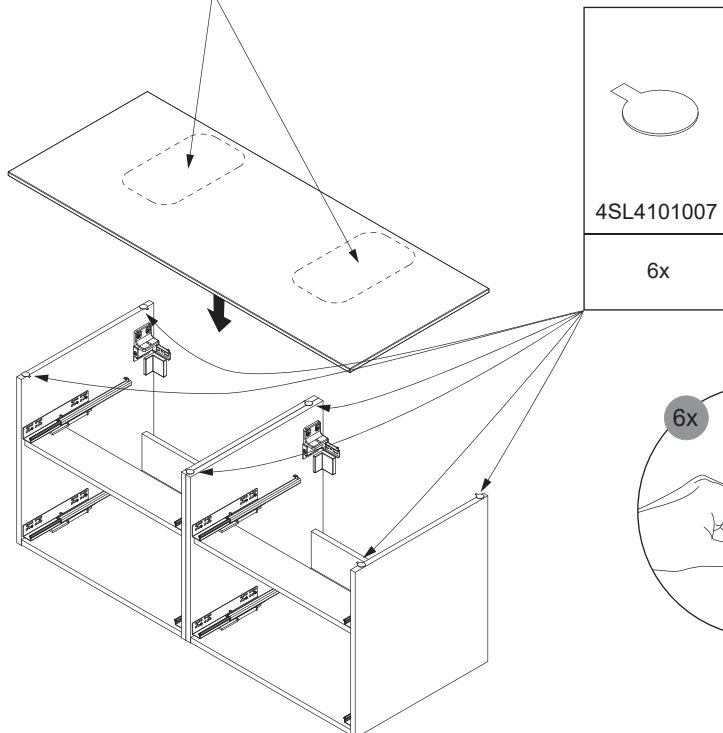


6.7



7

Ausschnittmaße siehe Seite 22.  
For cut-out dimensions, see page 22.



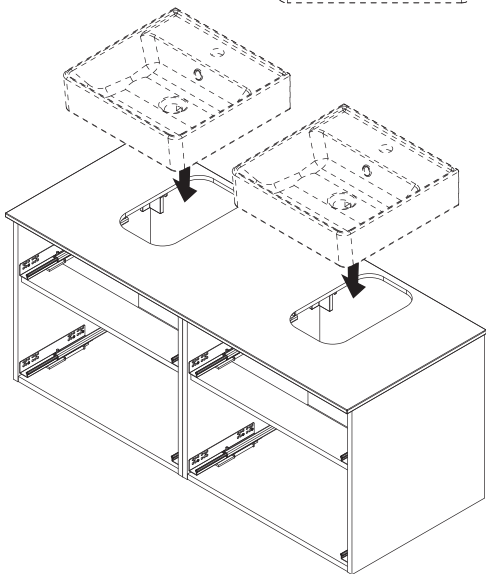
8

8.1

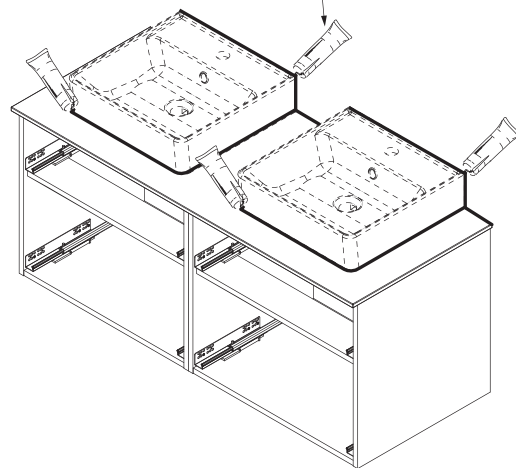
**i** Silikon nicht inklusive  
Silicone is not included



24 h



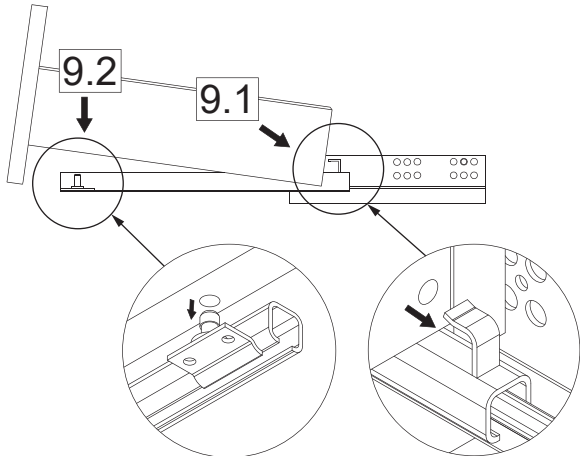
**i** Silikon nicht inklusive  
Silicone is not included



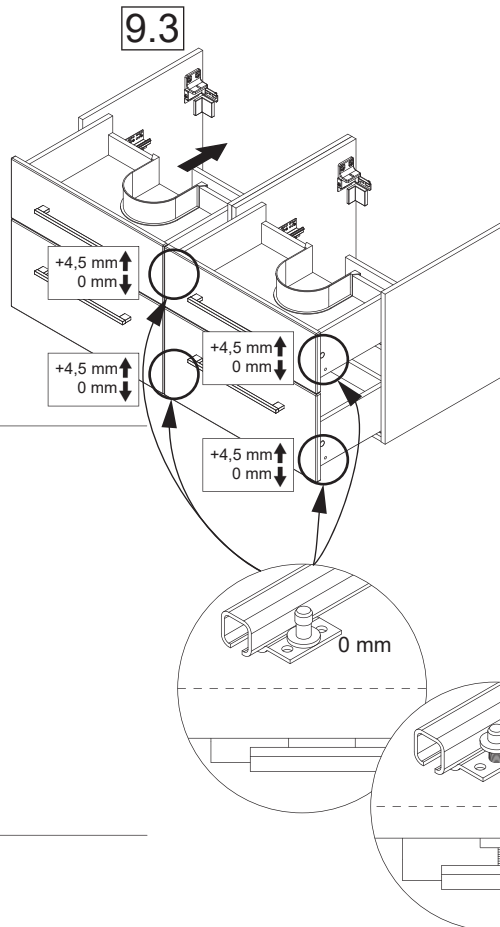
9

9.2

9.1



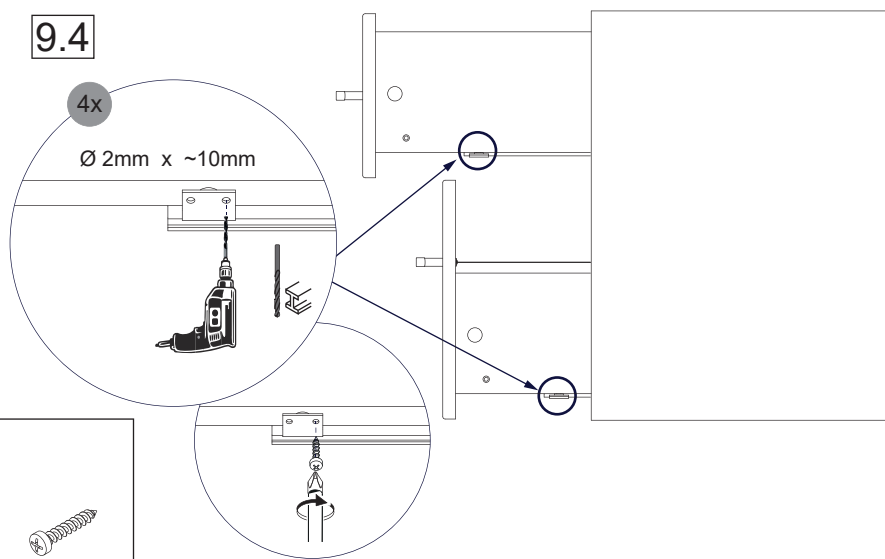
9.3



9.4

4x

Ø 2mm x ~10mm



3,5 x 20 mm

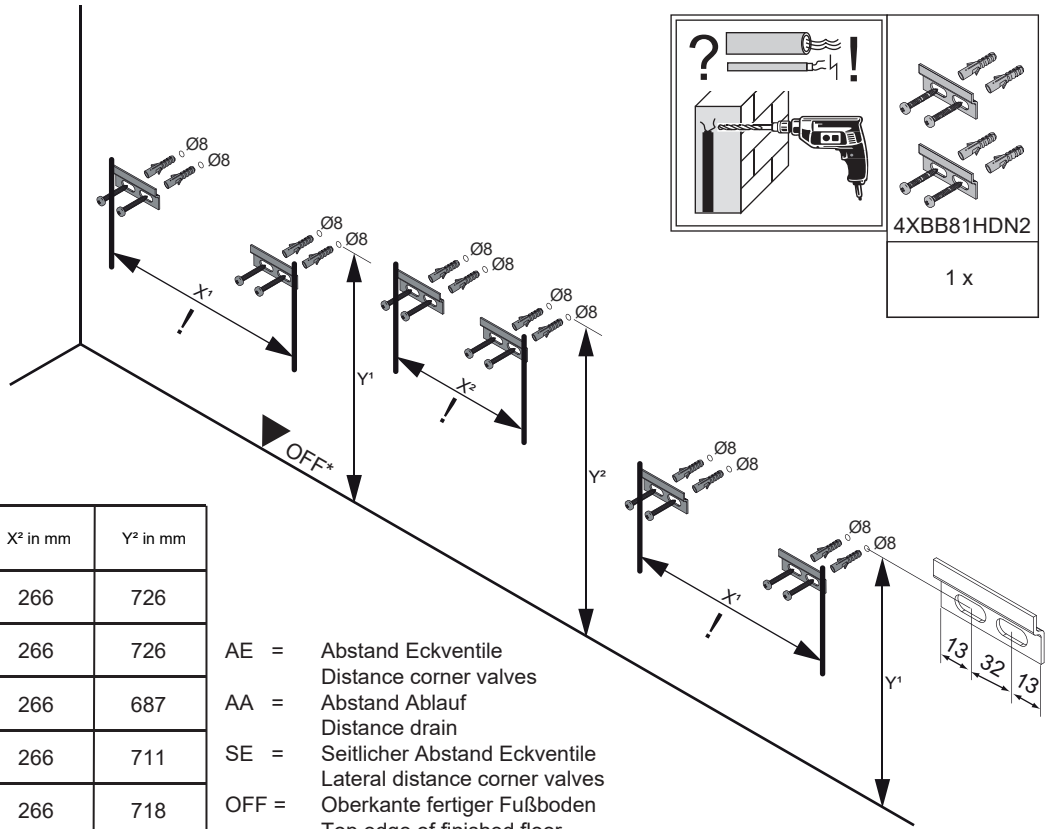
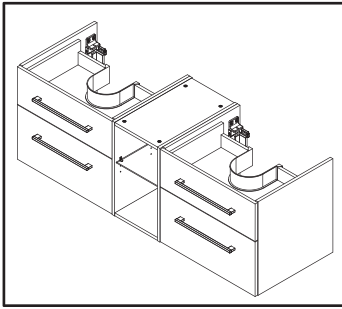
4RK3.5X200

4 x



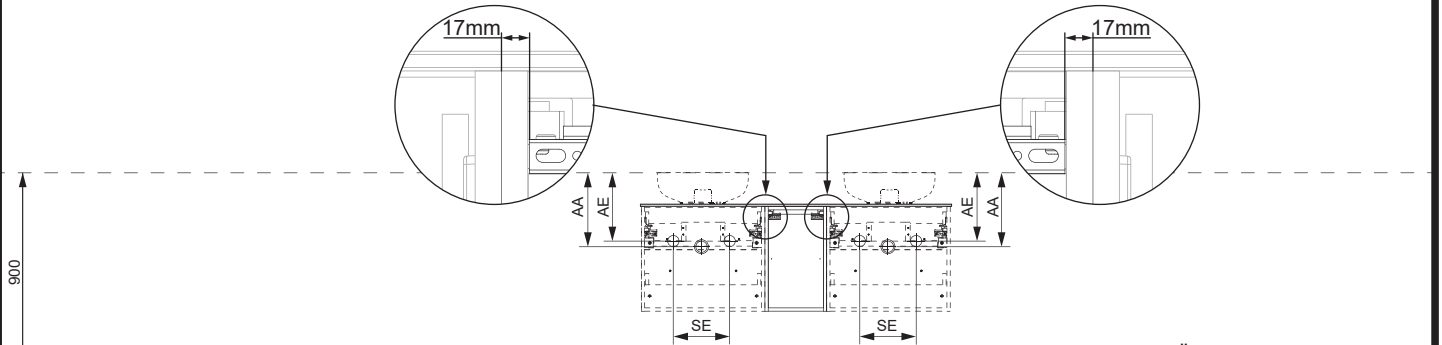
# Variante 4 / version 4

1



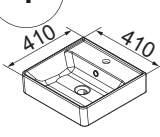

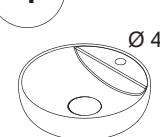



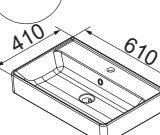

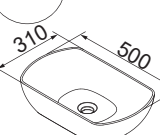



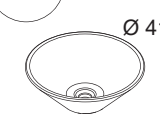
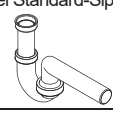

Becken / sink	X <sup>1</sup> in mm	Y <sup>1</sup> in mm	X <sup>2</sup> in mm	Y <sup>2</sup> in mm
①	566	645	266	726
②	566	645	266	726
③	566	606	266	687
④	566	630	266	711
⑤	566	637	266	718

AE = Abstand Eckventile  
Distance corner valves  
AA = Abstand Ablauf  
Distance drain  
SE = Seitlicher Abstand Eckventile  
Lateral distance corner valves  
OFF = Oberkante fertiger Fußboden  
Top edge of finished floor



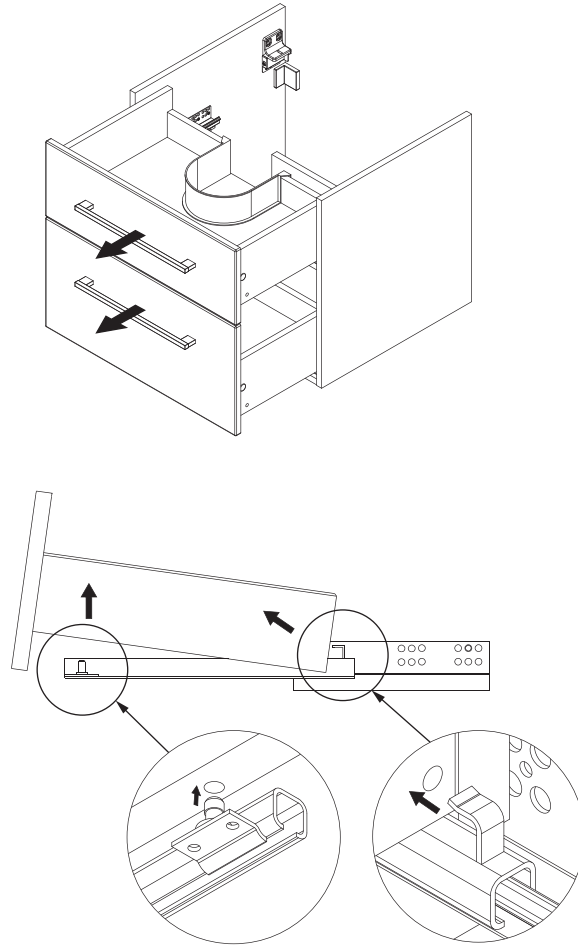
Alle Maße sind in Millimetern angegeben, unverbindlich, vor Ort zu prüfen und stellen nur eine Empfehlung dar. Änderungen vorbehalten.

▼ OFF\* All dimensions are given in millimeters, without obligation, to be checked on site and represent only a recommendation. Subject to change.

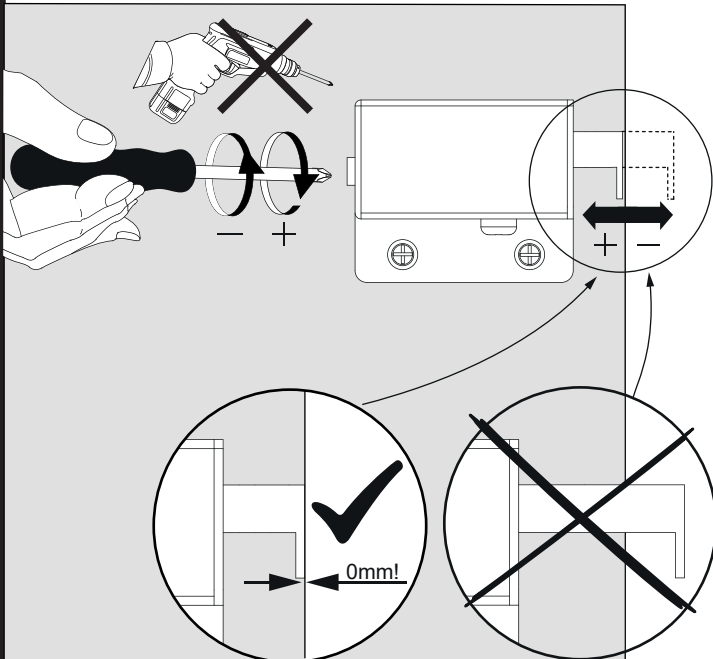
Washbecken	AA	AE	SE	Siphon	Washbecken	AA	AE	SE	Siphon
① 	230 - 420	180 - 370	150 - 330	Bei Standard-Siphon 	④  Ø 424	190 - 430	190 - 380	150 - 330	Bei Standard-Siphon 
	300 - 490	250 - 440	150 - 330	Bei Raumspar-Siphon 		Bei Raumspar-Siphon 			
② 	230 - 420	180 - 370	150 - 330	Bei Standard-Siphon 	⑤  310 x 500	190 - 430	190 - 380	150 - 330	Bei Standard-Siphon 
	300 - 490	250 - 440	150 - 330	Bei Raumspar-Siphon 		Bei Raumspar-Siphon 			
③  Ø 415	230 - 460	230 - 410	150 - 330	Bei Standard-Siphon 					
	-	-	-	Bei Raumspar-Siphon 					

5MAN833010 S17 09/23

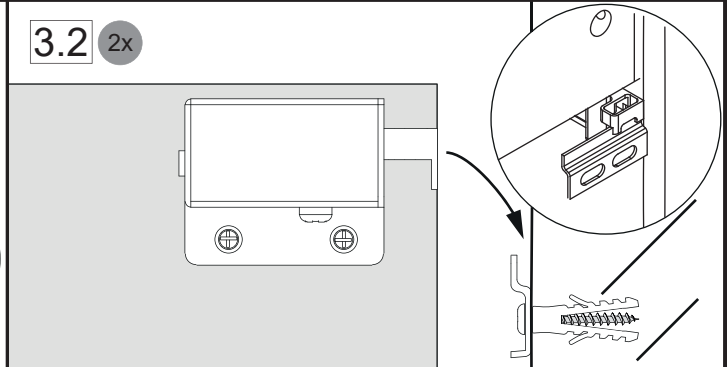
2



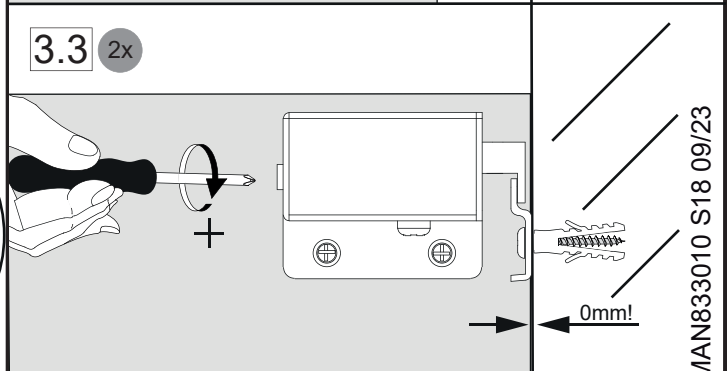
3 3.1 2x



3.2 2x

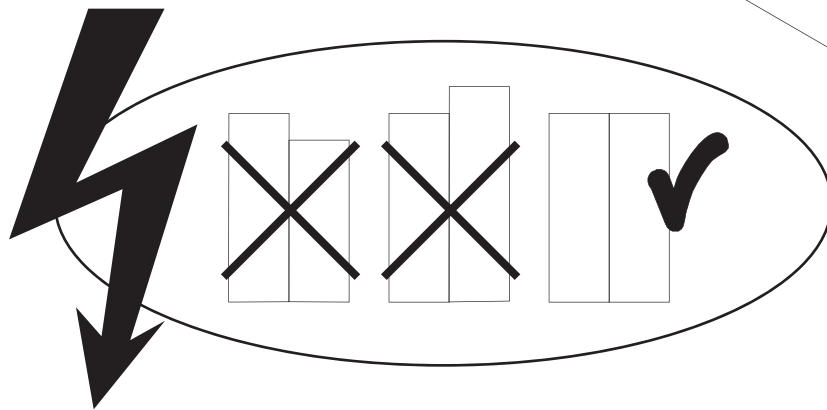
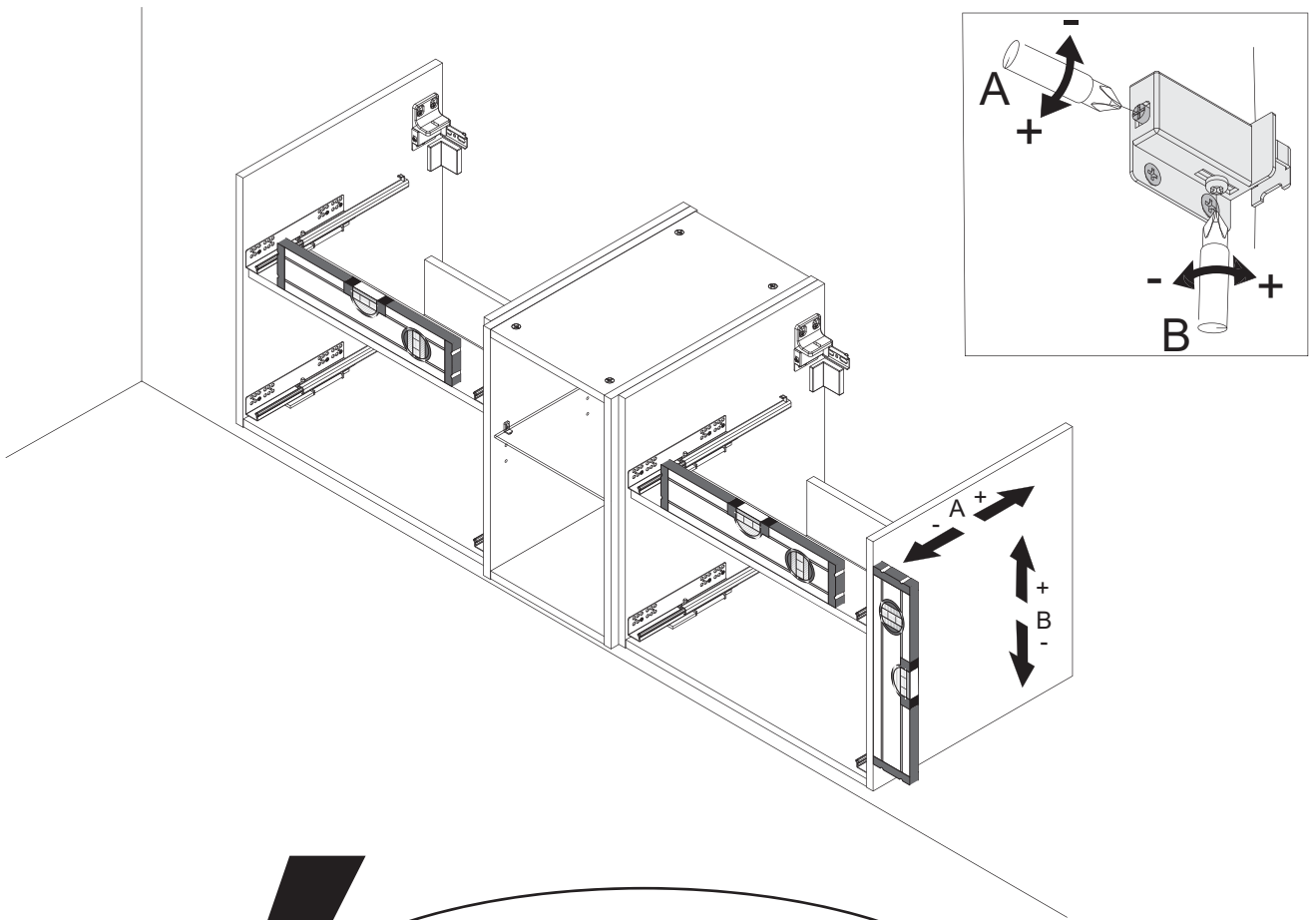


3.3 2x

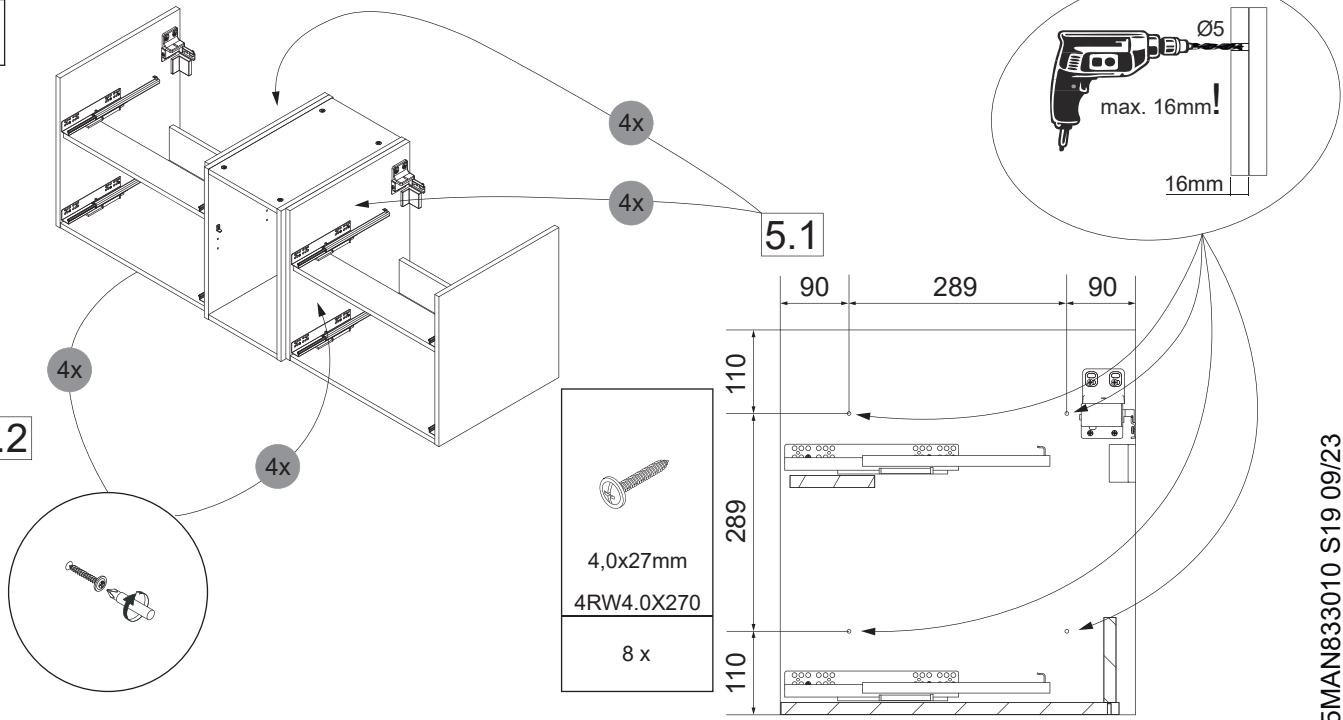


5MAN833010 S18 09/23

4



5

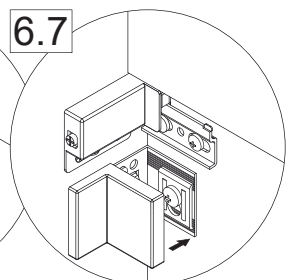
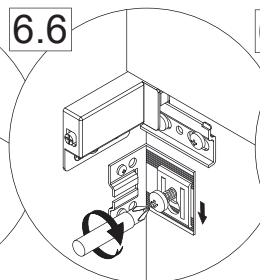
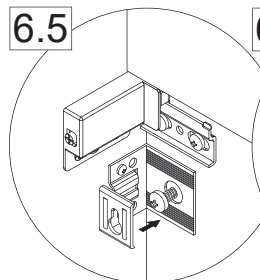
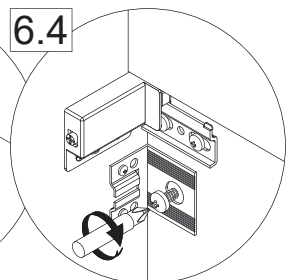
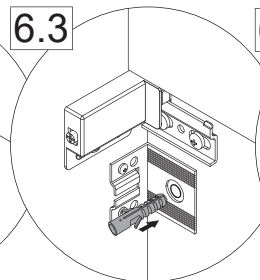
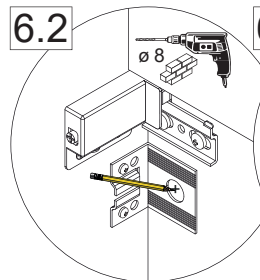
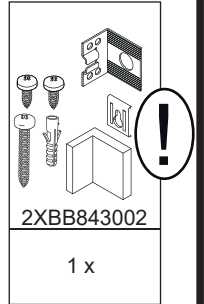
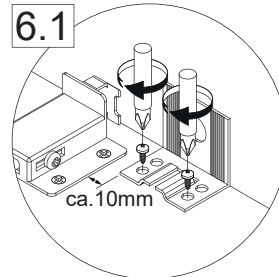
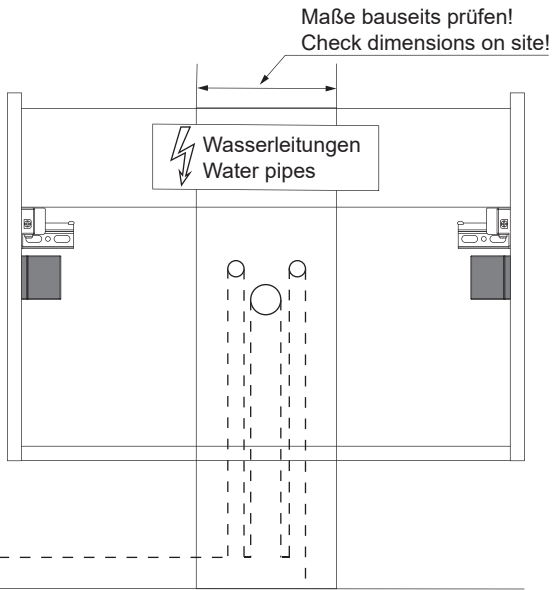


6



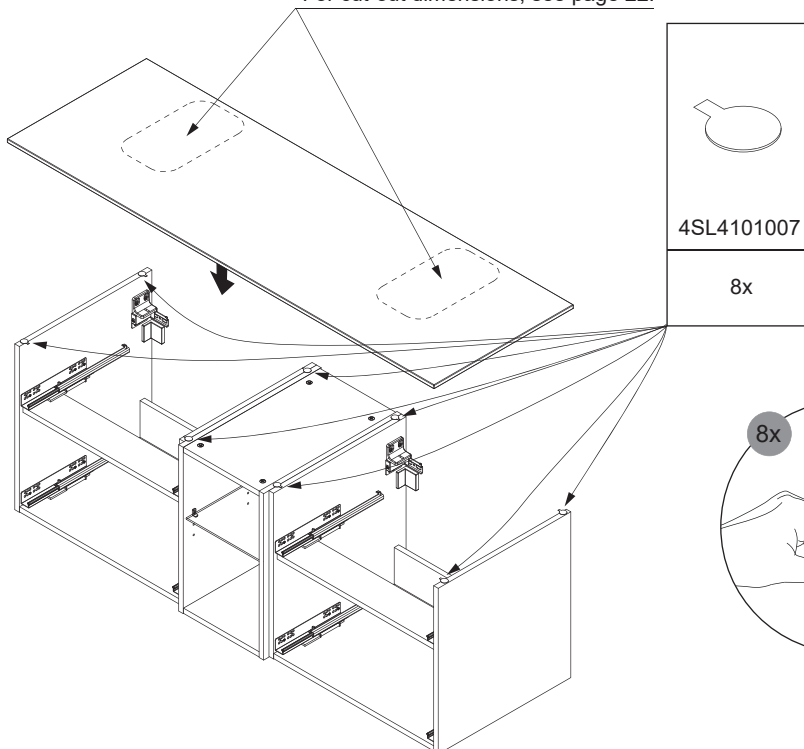
Zusätzliche Wandbefestigung für Waschtischunterschranke und Beckenunterschranke zur Einhaltung der Norm EN 14749 unbedingt einbauen! Beigefügtes Wandbefestigungs-Material ist nur für Massivwände geeignet. Zur Befestigung an anderen Wänden müssen Spezialdübel verwendet werden.

In compliance to the norm EN 14749 please make sure to built-in the additional wall-fastenings for sink cabinets and vanities. Attached wall-fastening-material is for massive walls only. For mounting on all other walls please use special dowels.



7

Ausschnittmaße siehe Seite 22.  
For cut-out dimensions, see page 22.



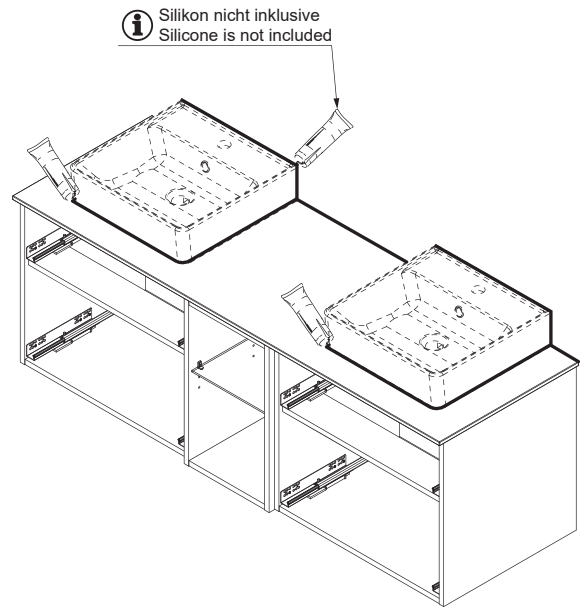
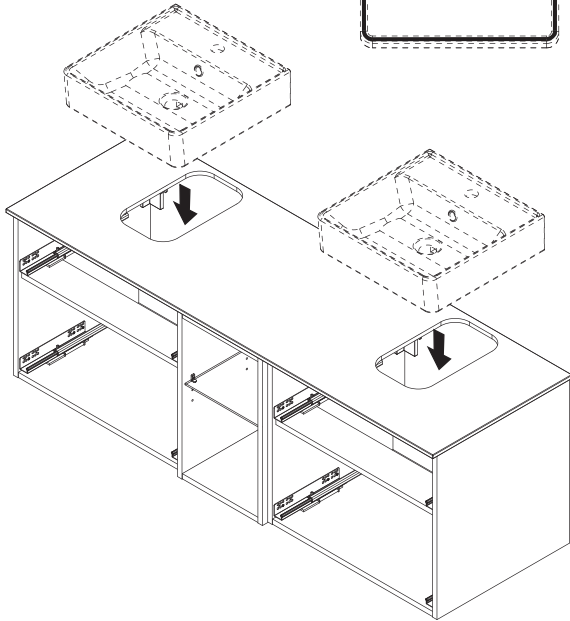
8

8.1

**i** Silikon nicht inklusive  
Silicone is not included



24 h

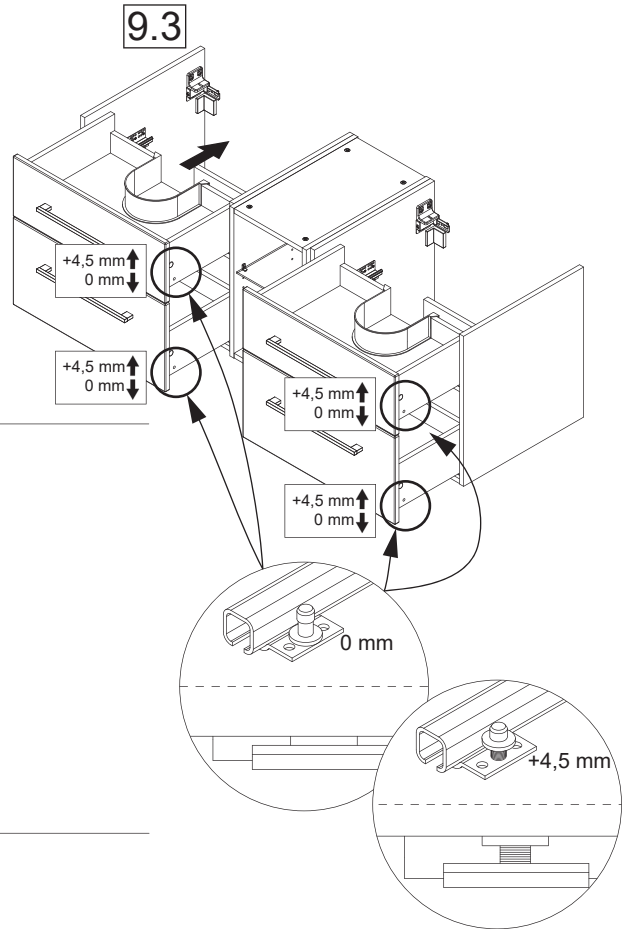
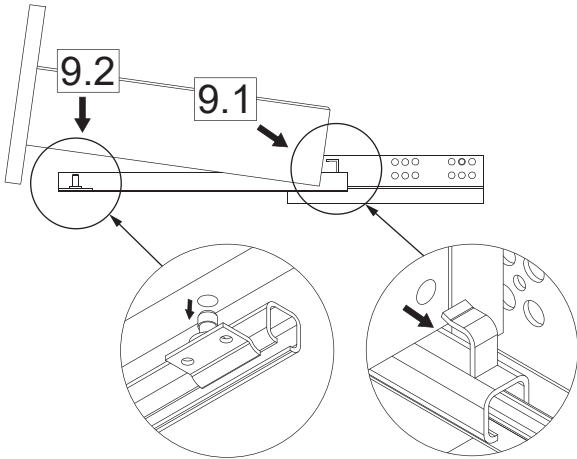


9

9.2

9.1

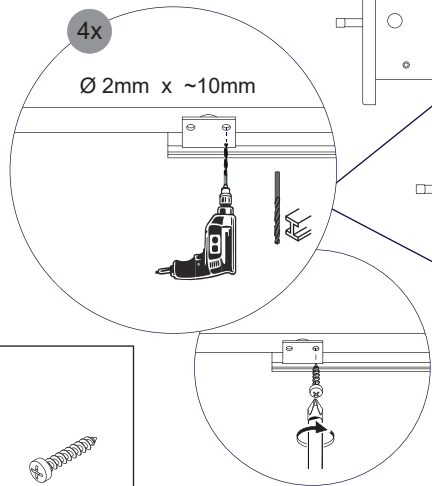
9.3



9.4

4x

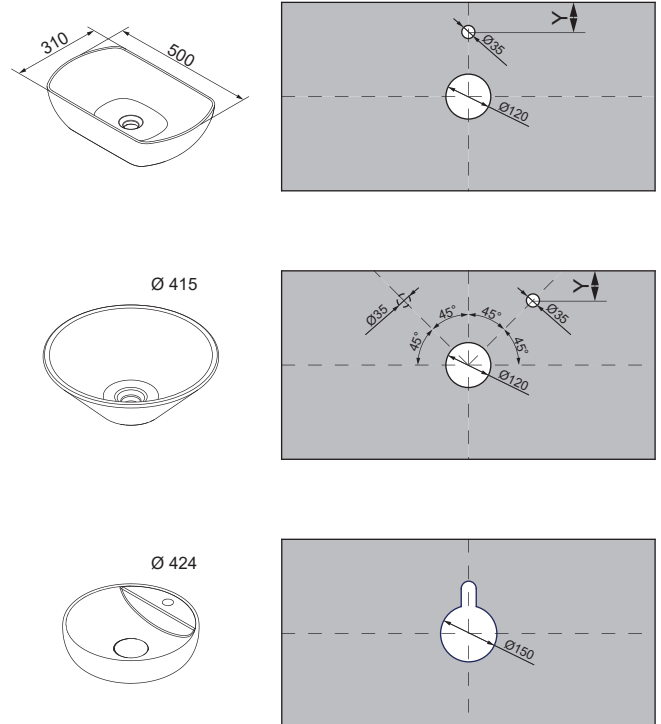
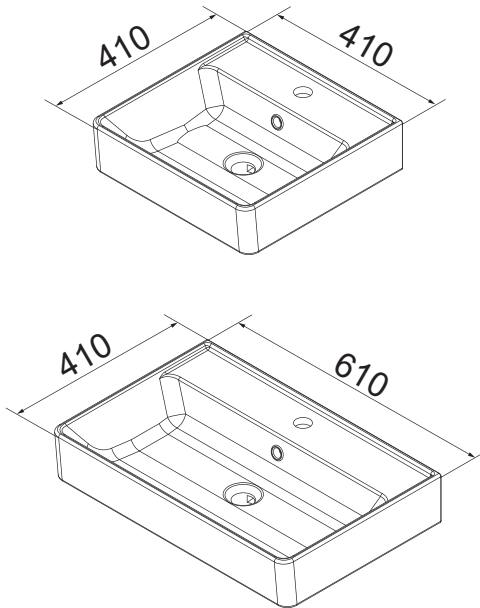
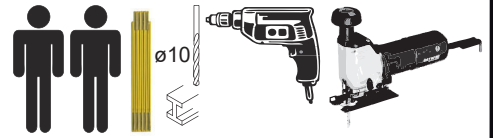
Ø 2mm x ~10mm



  
3,5 x 20 mm  
4RK3.5X200

4 x

# Ausschnittmaße für Becken / Cutting dimensions for sinks



Schablone für Becken siehe Montageanleitung 5MAN832209!  
Template for basin see installation instruction 5MAN832209!

