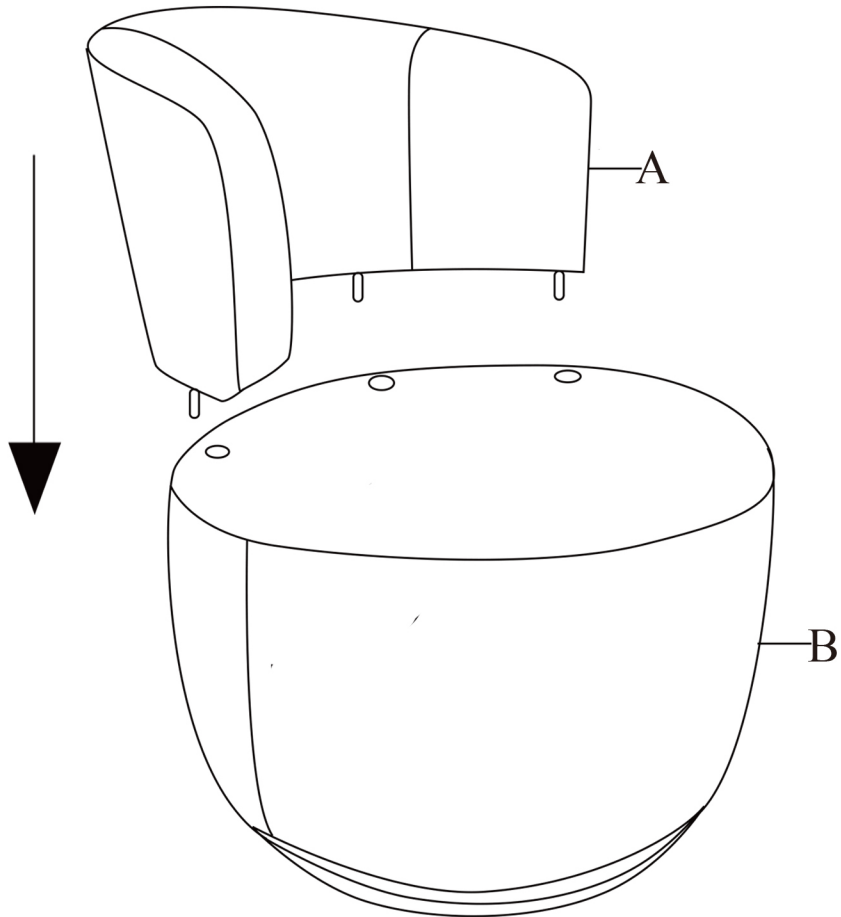


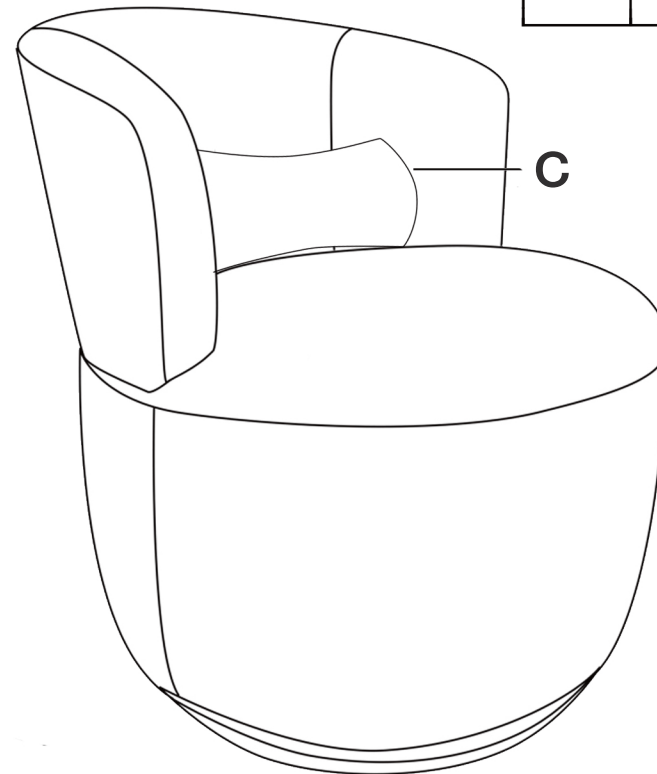
1

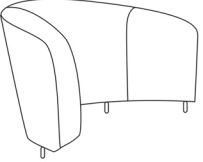
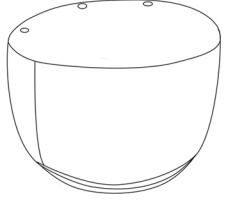
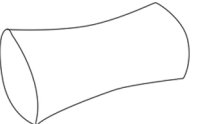
The latch of this chair is one-way, cannot be pulled out after insertion, and parts A and B cannot be separated after connection

Die Verriegelung dieses Stuhls ist einseitig, kann nach dem Einsetzen nicht herausgezogen werden, und die Teile A und B können nach der Verbindung nicht getrennt werden.



2



|   |   |     |
|---|---|-----|
| A |  | 1pc |
| B |  | 1pc |
| C |  | 1pc |