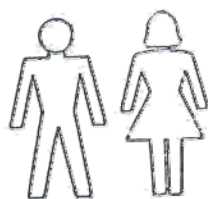
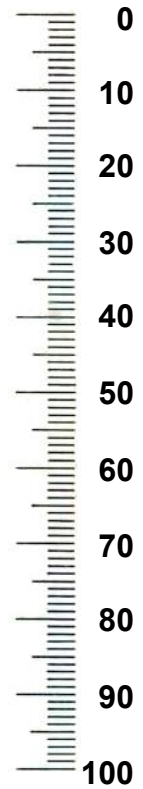
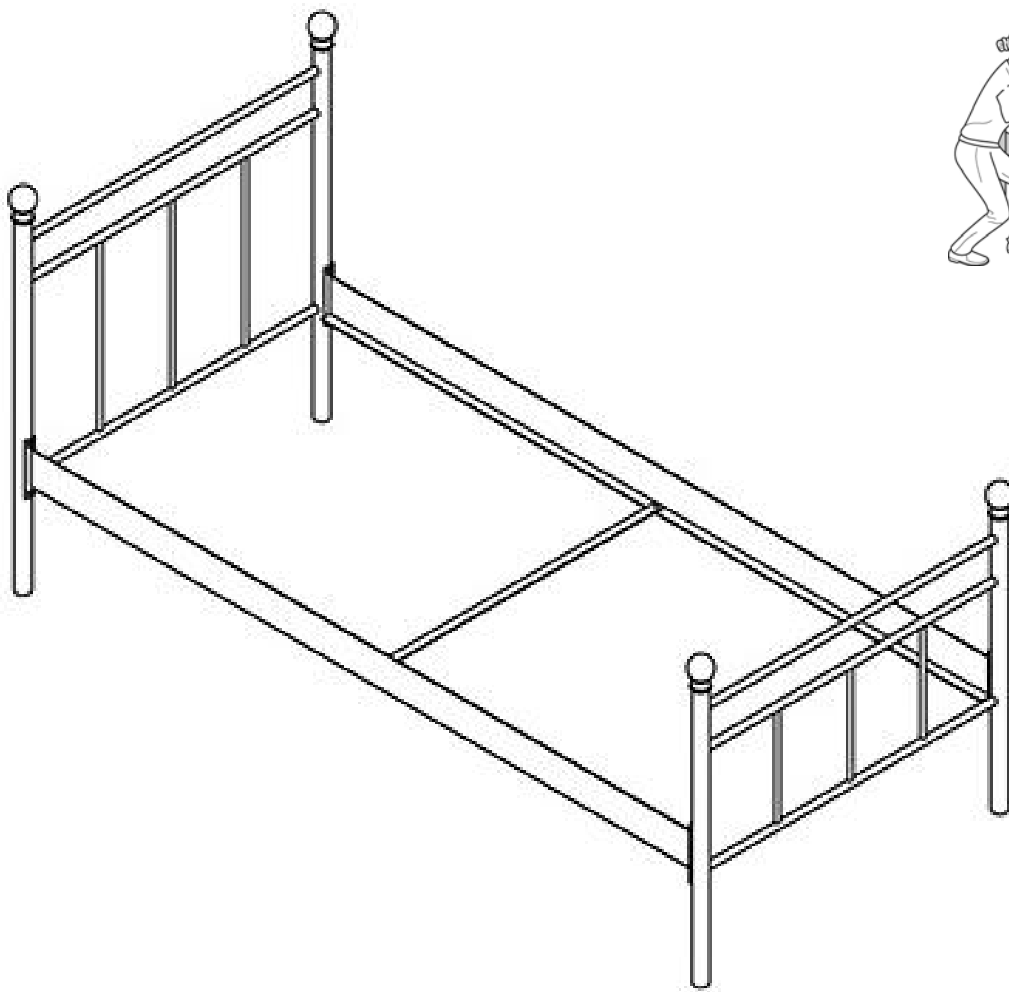


Typ: Nr. 090-9118-90





1 1x



2 1x



3 2x



4 1x



φ60
A 4x



M8*16
B 8x



M6*10
C 2x



M8*φ16*1.5
D 8x



M6*φ16*1.5
E 2x



M8*2.0
F 4x



φ38
G 4x

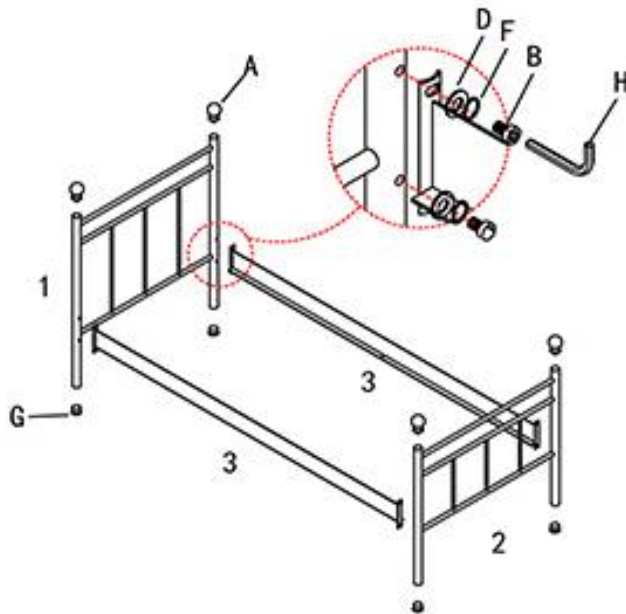


M5
H 1x

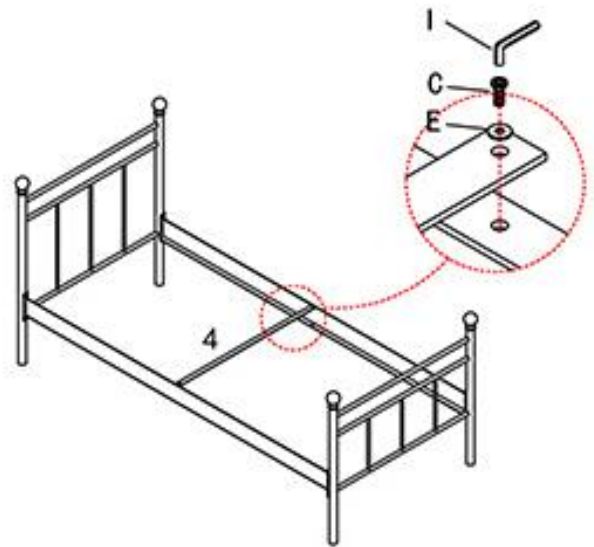


M4
I 1x

①



②



③

