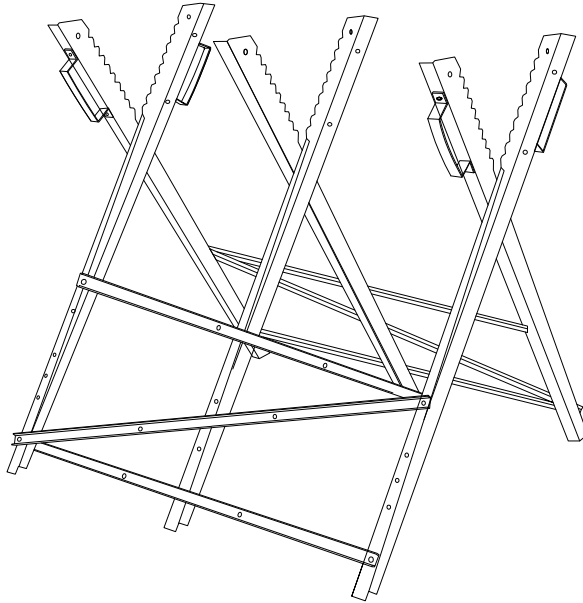




DE EN FR IT ES NL PL



BDA-102049-004 / 19.10.2023

# Sägebock

Artikel-Nr: 102049



[www.DEUBAXXL.de](http://www.DEUBAXXL.de)

# ANLEITUNG

## Sehr geehrte Kundin, sehr geehrter Kunde,

vielen Dank, dass Sie sich für unser Produkt entschieden haben, mit dem Kauf eines unserer Markenprodukte haben Sie eine gute Wahl getroffen. Um den gewünschten hohen Qualitätsstandard zu erfüllen, unterliegen unsere Artikel regelmäßigen Kontrollen und entsprechen selbstverständlich stets den hohen Anforderungen der Europäischen Union.



## **BETRIEBSANLEITUNG LESEN. WICHTIGE HINWEISE. FÜR KÜNFTIGE VERWENDUNG AUFBEWAHREN!**

Lesen Sie vor der ersten Verwendung die Anleitung vollständig und gründlich durch. Bewahren Sie diese Anleitung zum späteren Nachschlagen auf. Sollten Sie eines Tages das Produkt weitergeben, achten Sie darauf, auch diese Anleitung weiterzugeben.



## **ACHTUNG! POTENTIELLE GEFAHR!**

Beachten Sie die Sicherheitshinweise und Aufbauanweisungen, um das Risiko von Verletzungen oder Beschädigungen am Produkt zu vermeiden.



## **ERSTICKUNGSGEFAHR!**

Halten Sie kleine Teile und Verpackungsmaterial von Kindern fern!



## **PRODUKTVERÄNDERUNG**

Nehmen Sie niemals Änderungen am Produkt vor! Durch Änderungen erlischt die Gewährleistung und das Produkt kann unsicher bzw. schlimmstenfalls sogar gefährlich werden.



## **ACHTUNG VERLETZUNGSGEFAHR!**

Gehen Sie beim Auspacken und Aufbauen vorsichtig vor, tragen Sie Schutzhandschuhe und geeignete Kleidung um Schnittverletzungen durch scharfe Kanten und Grate zu vermeiden.

## **ALLGEMEINE HINWEISE**

- Bitte beachten Sie, dass die Schrauben zunächst von Hand eingesetzt und nur leicht angezogen werden, so dass die Schraube Halt findet und die Elemente locker verbindet.
- Schrauben dürfen erst fest angezogen werden, wenn alle Elemente in dieser Form miteinander verbunden sind. Durch das nachträgliche Anziehen der Schrauben können kleine Abweichungen der Bohrlöcher oder Schweißstellen, die bei handgearbeiteten Produkten entstehen können, ausgeglichen werden.
- Stellen Sie sicher, dass dieses Produkt vor Verwendung vollständig aufgebaut ist. Überprüfen Sie, dass alle Schrauben und Bolzen festgezogen sind und kontrollieren Sie dies regelmäßig.
- Überdrehen Sie die Schrauben nicht, zu fest angezogene Schrauben können das Material beschädigen und zu Rissbildung führen.
- Sollten Sie keine regelmäßige Pflege und Wartung durchführen, reduzieren Sie die Lebensdauer Ihres Produktes erheblich. Wir können für Folgeschäden, die aus mangelnder Wartung und Pflege entstehen, keine Gewährleistung übernehmen.
- **ACHTUNG!** Halten Sie beim Aufbau kleine Kinder fern, Verletzungsgefahr!
- **ACHTUNG!** Halten Sie Kinder und unbeteiligte Personen vom Arbeitsbereich fern.
- Die max. Tragkapazität von 150 kg darf niemals überschritten werden.
- Der Sägebock darf nicht als Kletterhilfe oder Baugerüst für Personen verwendet werden.

- Achten Sie auf einen sicheren Stand, nur auf einem ebenen, festen und tragfähigen Untergrund verwenden.
- Quetschgefahr! Halten Sie Finger und Gliedmaßen von beweglichen Teilen fern.
- Tragen Sie beim Arbeiten mit dem Sägebock unbedingt Schutzhandschuhe und die für Sägearbeiten notwendige Schutzausrüstung! Beachten Sie dazu auch die Sicherheitshinweise für die Kettensägen!
- Das Holz muss immer sicher auf dem Sägebock aufliegen. Es darf nur so weit über den Sägebock hinausragen, dass ein kippen nicht möglich ist.



### **BESTIMMUNGSGEMÄßE VERWENDUNG**

Der Sägebock dient als Ablage bei Sägearbeiten mit Hand- oder Kettensägen. Das Produkt darf nicht als Baugerüst für Personen verwendet werden. Das Produkt dient zum Tragen von Lasten bis max. 150 kg. Verwenden Sie das Produkt nur für seinen vorgeschriebenen Zweck. Für entstandene Schäden aufgrund einer nicht bestimmungsgemäßen Verwendung übernimmt der Hersteller keine Haftung. Jegliche Modifikation am Produkt kann die Sicherheit negativ beeinflussen, Gefahren verursachen und führt zum Erlöschen der Gewährleistung.

**Nur für den Hausgebrauch und nicht für gewerbliche Nutzung.**

### **AUSPACKHINWEISE**

Öffnen Sie den Karton und nehmen Sie das Produkt heraus. Prüfen Sie das Produkt nach dem Auspacken auf Vollständigkeit oder Beschädigungen. Spätere Reklamationen können nicht akzeptiert werden.



### **WARTUNGS- UND PFLEGEHINWEIS**

Prüfen Sie alle Teile auf Abnutzungserscheinungen. Bei Feststellungen von Mängeln, das Produkt nicht weiterverwenden. Lassen Sie Teile nur gegen Original- Ersatzteile von einem Fachmann austauschen, gemäß den Vorgaben des Herstellers.

Das Produkt ist bis auf ein gelegentliches Nachziehen der Schrauben wartungsfrei.

Verwenden Sie zur Reinigung einen Schwamm und warmes Seifenwasser. Verwenden Sie keine lösungsmittelhaltigen Reiniger oder Waschmittel, z.B. Bleichmittel können das Produkt beschädigen. Durch mangelnde Pflege und Wartung kann das Produkt Schaden nehmen. Gefährliche Situationen können entstehen. Eine regelmäßige Wartung trägt zur Sicherheit des Produkts bei und erhöht die Lebensdauer.



### **ENTSORGUNG**

Am Ende der langen Lebensdauer Ihres Artikels führen Sie bitte die wertvollen Rohstoffe einer fachgerechten Entsorgung zu, so dass ein ordnungsgemäßes Recycling stattfinden kann. Sollten Sie sich nicht sicher sein, wie Sie am besten vorgehen, helfen die örtlichen Entsorgungsbetriebe oder Wertstoffhöfe gerne weiter.

# INSTRUCTIONS

## Dear Customer,

Thank you for choosing our product. You have made an excellent choice in purchasing one of our branded products. Our products are regularly inspected to ensure that they meet the desired high quality standard and, of course, always comply with the stringent requirements of the European Union.



### **READ THE USER INSTRUCTIONS. IMPORTANT INFORMATION INCLUDED. KEEP FOR FUTURE USE!**

Please read the instructions thoroughly and in their entirety before using the product for the first time. Keep these instructions for future reference. Should you pass the product on in future, ensure that you also include these instructions.



### **CAUTION! POTENTIAL DANGER!**

Observe the safety information and setup instructions to avoid the risk of injury or damage to the product.



### **RISK OF SUFFOCATION!**

Keep small parts and packaging material out of the reach of children!



### **PRODUCT MODIFICATION**

Never make modifications to the product! Modifications will invalidate the warranty and the product may become unsafe or, in the worst case scenario, dangerous.



### **ATTENTION RISK OF INJURY!**

Be careful when unpacking and assembling, wear protective gloves and suitable clothing to avoid cuts from sharp edges and burrs.

### **GENERAL NOTES**

- Please note that screws should first be inserted by hand and tightened only slightly, so that the screws find purchase and loosely connect the constituent parts.
- Do not tighten the screws until all elements are connected in the correct way. Subsequent tightening of the screws can compensate for minor discrepancies in drill holes or weld points that can be present in hand-finished products.
- Ensure that this product is fully assembled before use. Check that all screws and bolts are securely tightened; do this on a regular basis.
- Do not screw the screws in too tightly as the material may become damaged and cracks may form.
- Failure to carry out regular care and maintenance will significantly reduce the life of your product. We cannot accept any liability for consequential damage resulting from lack of care and maintenance.
- **ATTENTION!** Keep small children away during assembly as there is a risk of injury!
- **ATTENTION!** Keep children and anyone not involved away from the working area.
- The max. load capacity of 150 kg must never be exceeded.
- The trestle must not be used as a climbing aid or scaffolding for people.
- Ensure it is stable. Only use on a flat, solid and load-bearing surface.

- Crushing hazard! Keep fingers and limbs away from moving parts.
- When working with the trestle, be sure to wear protective gloves and the necessary protective equipment for sawing work! Also observe the safety instructions for chain saws!
- The wood must always rest securely on the trestle. It may only protrude so far beyond the trestle that it is not possible to tip it over.



### **INTENDED USE**

The trestle serves as a support for sawing work with hand saws or chain saws. The product must not be used as scaffolding for people to stand on. The product is designed to carry loads up to a maximum of 150 kg. Use the product only for the purpose it is intended for. The manufacturer accepts no liability for damage caused by improper use. Any modification to the product may negatively impact safety, cause hazards and invalidate the warranty.

**Only suitable for domestic use; not for commercial use.**

### **UNPACKING INSTRUCTIONS**

Open the box and remove the product. After unpacking, please check the product for damage and to ensure it is complete. Subsequent complaints cannot be accepted.



### **MAINTENANCE AND CARE INSTRUCTIONS**

Check all the parts for signs of wear. Do not continue to use the product if you find any defects. Parts should only be replaced with original spare parts, and by a specialist, in accordance with the manufacturer's specifications.

The product does not require maintenance apart from occasional tightening of the screws.

Use a sponge and warm soapy water for cleaning. Do not use cleaners or detergents containing solvents; substances such as bleach can damage the product. A lack of care and maintenance can damage the product. Dangerous situations can arise. Regular maintenance helps to ensure the safety of the product and increases its service life.



### **DISPOSAL**

At the end of your item's long service life, please dispose of the valuable raw materials properly so that proper recycling can take place. If you are not sure how best to proceed, the local waste disposal companies or recycling centres will be happy to help.

# NOTICE D'UTILISATION

**Chère cliente, cher client,**

Nous vous remercions d'avoir choisi notre produit. Vous avez fait le bon choix en achetant l'un des articles de notre marque. Pour offrir le haut niveau de qualité que nous souhaitons fournir, nos produits sont soumis à des contrôles réguliers et répondent naturellement toujours aux exigences strictes de l'Union européenne.



**LISEZ LA NOTICE D'UTILISATION ET REMARQUES IMPORTANTES. ET CONSERVEZ-LA AFIN DE POUVOIR LA CONSULTER ULTÉRIEUREMENT.**

Veillez lire la notice attentivement et dans son intégralité avant la première utilisation. Conservez cette notice afin de pouvoir vous y reporter par la suite. Si vous devez un jour transmettre le produit à une autre personne, veillez à lui fournir également la notice.



**ATTENTION ! AUX ÉVENTUELS DANGERS !**

Respectez les consignes de sécurité et la notice de montage afin d'éviter tout risque de blessures ou de détérioration du produit.



**RISQUE D'ASPHYXIE !**

Gardez les petites pièces et les matériaux d'emballage hors de portée des enfants.



**MODIFICATION DU PRODUIT**

N'apportez aucune modification au produit. Toute modification entraîne l'annulation de la garantie et peut rendre l'utilisation du produit risquée, voire dangereuse, dans le pire des cas.



**ATTENTION RISQUE DE BLESSURE !**

Soyez prudent lors du déballage et du montage, portez des gants de protection et des vêtements adaptés pour éviter toutes coupures dues aux bords tranchants et aux bavures.

## INFORMATIONS GÉNÉRALES

- Veillez à commencer par insérer les vis à la main et à ne pas les visser à fond. Elles doivent juste tenir et les éléments ne doivent pas être complètement fixés les uns aux autres au début.
- Vous pourrez visser les vis à fond lorsque tous les éléments seront assemblés. Le vissage permet d'éliminer les éventuels interstices visibles au niveau des trous ou des soudures sur les produits montés à la main.
- Assurez-vous que le produit est parfaitement monté avant de l'utiliser. Vérifiez que toutes les vis et chevilles sont solidement vissées et inspectez-les régulièrement.
- Ne serrez pas trop les vis, car des vis trop serrées peuvent abîmer le matériau et entraîner la formation de fissures.
- La durée de vie de votre produit sera considérablement réduite si vous ne l'entretenez pas régulièrement. Nous rejetons toute responsabilité pour les préjudices consécutifs d'un entretien insuffisant.
- **ATTENTION !** Gardez les jeunes enfants à l'écart durant le montage : risque de blessure !
- **ATTENTION !** Tenez les enfants et les autres personnes à distance de la zone où vous travaillez.
- La capacité de charge maximale de 150 kg ne doit jamais être dépassée :

- Le chevalet de sciage ne doit pas être utilisé comme aide à l'escalade ou comme échafaudage pour les personnes.
- Assurez-vous de placer le produit de manière stable, uniquement sur une surface plane, ferme et solide.
- Risque d'écrasement ! Gardez vos doigts et autres membres éloignés des parties mobiles.
- Portez impérativement des gants de protection et l'équipement de protection nécessaire aux travaux de sciage lorsque vous travaillez avec le chevalet de sciage ! Respectez également les consignes de sécurité pour les tronçonneuses !
- Le bois doit toujours reposer en toute sécurité sur le chevalet de sciage. Il ne doit pas dépasser le chevalet de sciage de manière à ce qu'il ne puisse pas basculer.



### UTILISATION CONFORME

Le chevalet de sciage sert de support lors de travaux de sciage avec des scies à main ou des scies à chaîne. Le produit ne doit pas être utilisé en guise de marche-pied. Le produit sert à porter des charges pesant jusqu'à 150 kg. N'utilisez pas ce produit pour un usage autre que celui prévu. Le fabricant décline toute responsabilité pour tout dégât causé en raison d'une utilisation non conforme. Toute modification apportée au produit peut avoir des conséquences négatives en matière de sécurité, engendrer des risques et entraîne l'annulation de la garantie.

**Ce produit a uniquement été conçu pour un usage domestique et non pour un usage commercial.**

### CONSIGNES DE DÉBALLAGE

Ouvrez le carton et retirez l'article. Une fois le produit déballé, vérifiez qu'il ne présente pas de dégâts et qu'il est complet. Aucune réclamation formulée tardivement ne sera acceptée.



### CONSIGNES DE MAINTENANCE ET D'ENTRETIEN

Vérifiez toutes les pièces afin de vous assurer qu'elles ne présentent pas de traces d'usure. Si vous constatez des défauts, cessez d'utiliser le produit. Les pièces doivent uniquement être remplacées par des pièces de rechange d'origine et l'opération doit uniquement être réalisée par un professionnel conformément aux consignes du fabricant.

Le produit ne nécessite aucun entretien à part le resserrage occasionnel des vis.

Nettoyez le produit avec une éponge et de l'eau chaude savonneuse. N'utilisez pas de détergent ou de nettoyant à base de solvant, p. ex. de l'eau de javel. Cela peut endommager le produit. Le produit peut se détériorer s'il n'est pas suffisamment entretenu. Cela peut entraîner des risques. Un entretien régulier contribue à la sûreté du produit et augmente sa durée de vie.



### ÉLIMINATION

À l'issue de longues années de loyaux services, lorsque votre produit sera hors d'usage, veuillez en éliminer les matières premières recyclables de manière à ce qu'elles soient recyclées conformément à la réglementation applicable. Si vous avez un doute sur la meilleure façon de procéder, renseignez-vous auprès des entreprises qui gèrent les déchets dans votre localité ou des déchetteries de la région.



Le produit et l'emballage sont soumis aux directives de recyclage. Pour plus d'informations, rendez-vous sur: [quefairedemesdechets.fr](http://quefairedemesdechets.fr)

# ISTRUZIONI

## Gentile cliente,

grazie per aver scelto il nostro articolo, con l'acquisto di un nostro prodotto ha compiuto un'ottima scelta. Al fine di soddisfare gli elevati standard qualitativi richiesti, i nostri articoli sono sottoposti a controlli periodici e sono naturalmente sempre in linea con i rigorosi requisiti previsti dall'Unione Europea.



## **LEGGERE LE ISTRUZIONI PER L'USO. NOTE IMPORTANTI. CONSERVARE PER UN USO FUTURO.**

Prima del primo utilizzo, leggere attentamente tutte le istruzioni d'uso di seguito riportate. Conservare le presenti istruzioni d'uso per consultazioni future. In caso di cessione del prodotto a terzi, assicurarsi di consegnare anche le presenti istruzioni d'uso.



## **ATTENZIONE! POTENZIALE PERICOLO!**

Osservare le avvertenze di sicurezza e le istruzioni di montaggio per evitare il rischio di lesioni o danni al prodotto.



## **PERICOLO DI SOFFOCAMENTO!**

Tenere le parti più piccole e il materiale d'imballaggio lontano dalla portata dei bambini!



## **MODIFICHE AL PRODOTTO**

Non apportare in nessun caso modifiche al prodotto! Eventuali modifiche possono invalidare la garanzia e rendere il prodotto non sicuro o addirittura pericoloso.



## **ATENCIÓN PELIGRO DE LESIONES!**

Tenga cuidado durante el desembalaje y el montaje, utilice guantes de protección y ropa adecuada para evitar cortes por bordes afilados y rebabas.

## **AVVISI GENERALI**

- Applicare le viti dapprima a mano serrandole leggermente in modo che trovino sostegno e colleghino gli elementi liberamente.
- Serrare completamente le viti solo quando tutti gli elementi sono collegati tra loro in questo modo. Serrando successivamente le viti, è possibile compensare piccole deviazioni dei fori o delle saldature, che possono verificarsi con prodotti artigianali.
- Assicurarsi che il prodotto sia completamente montato prima dell'utilizzo. Verificare che tutte le viti e i bulloni siano serrati e controllarli con regolarità.
- Non serrare eccessivamente le viti, poiché viti troppo strette potrebbero danneggiare il materiale e provocare fessurazioni.
- Se non si eseguono una cura e manutenzione regolari, il ciclo di vita del prodotto si riduce considerevolmente. Decliniamo qualsiasi responsabilità per i danni conseguenti derivati da scarsa manutenzione o cura.
- **ATTENZIONE!** Tenere lontani i bambini durante le operazioni di montaggio: pericolo di lesioni!
- **ATTENZIONE!** Tenere i bambini e le persone che non aiutano lontano dall'area di lavoro.
- La portata massima di 150 kg non deve mai essere superata.



- Il cavalletto non deve essere utilizzato come ausilio per l'arrampicata o come impalcatura per le persone.
- Per garantire un supporto sicuro, utilizzare solo su una superficie piana, solida e portante.
- Pericolo di schiacciamento! Tenere le dita e gli arti lontani dalle parti in movimento.
- Quando si lavora con il cavalletto, assicurarsi di indossare guanti protettivi e l'equipaggiamento di protezione necessario per il lavoro di segatura! Osservare anche le istruzioni di sicurezza per le motoseghe!
- Il legno deve sempre poggiare saldamente sul cavalletto della sega. Può sporgere solo fino a un certo punto oltre il cavalletto della sega, in modo da non potersi ribaltare.



### **UTILIZZO CONFORME ALLA DESTINAZIONE D'USO**

Il cavalletto serve come supporto per i lavori di segatura con seghe a mano o a catena. Il prodotto non può essere utilizzato dalle persone come un'impalcatura. Il prodotto può sopportare pesi fino a max 150 kg. Utilizzare il prodotto solo per lo scopo previsto. Il produttore declina qualsiasi responsabilità per danni derivanti da un uso improprio del prodotto. Qualsiasi modifica al prodotto può influire negativamente sulla sicurezza, causare pericolo e invalidare la garanzia.

**Solo per uso domestico e non adatta a un utilizzo commerciale.**

### **ISTRUZIONI DI DISIMBALLAGGIO**

Aprire il cartone di imballaggio ed estrarre il prodotto. Dopo aver disimballato il prodotto verificare che sia integro e non presenti danni. Reclami tardivi non potranno essere accettati.



### **ISTRUZIONI DI CURA E MANUTENZIONE**

Esaminare tutte le componenti per verificare l'eventuale presenza di tracce di usura. Se si riscontrano difetti o danneggiamenti, non utilizzare il prodotto. Far sostituire le componenti difettose da personale qualificato e utilizzare solo pezzi di ricambio originali, in conformità con le disposizioni del produttore.

Il prodotto non necessita di manutenzione se non del serraggio occasionale delle viti.

Per la pulizia utilizzare una spugna e acqua e sapone calda. Non utilizzare detergenti contenenti solventi o detersivi, ad es. candeggina, in quanto possono danneggiare il prodotto. Il prodotto, in mancanza di assistenza e manutenzione, può danneggiarsi. Possono generarsi situazioni di pericolo. Una manutenzione effettuata regolarmente contribuisce alla sicurezza del prodotto e ne aumenta la durata di vita.



### **SMALTIMENTO**

Al termine del lungo ciclo di vita dell'articolo provvedere allo smaltimento responsabile delle materie prime per permetterne un corretto recupero. In caso di dubbi rivolgersi ai centri di raccolta e smaltimento presenti nella propria zona.

# MANUAL DE INSTRUCCIONES

## Apreciada clienta, apreciado cliente:

Muchas gracias por decidir comprar un producto de nuestra marca. Ha realizado una buena elección al comprar uno de nuestros productos de marca. Con el objetivo de alcanzar un excelente estándar de calidad, nuestros artículos se someten a controles periódicos y, lógicamente, siempre cumplen con las altas exigencias de la Unión Europea.



## LEER LAS INSTRUCCIONES DE USO. INDICACIONES IMPORTANTES. ¡CONSERVAR PARA FUTURAS CONSULTAS!

Antes de usar el producto por primera vez, lea atentamente el manual de instrucciones. Conserve estas instrucciones para poder consultarlas más adelante. En caso de que en algún momento entregara este producto a un tercero, no olvide adjuntarle las presentes instrucciones.



## ¡ATENCIÓN! ¡RIESGO POTENCIAL!

Siga las indicaciones de seguridad y las instrucciones de montaje para reducir el riesgo de lesiones o daños en el producto.



## ¡RIESGO DE ASFIXIA!

¡Mantenga las piezas pequeñas y los materiales de embalaje fuera del alcance de los niños!



## MODIFICACIONES DEL PRODUCTO

¡No haga modificaciones en este producto bajo ningún pretexto! Cualquier modificación anularía la garantía sobre el buen funcionamiento del producto, pudiendo volverse éste además inseguro o, en los peores casos, peligroso.



## ATTENZIONE: RISCHIO LESIONI!

Fate attenzione durante lo spaccettamento e il montaggio, indossate guanti protettivi e indumenti adatti per evitare tagli causati da spigoli vivi e bave.

## ADVERTENCIAS GENERALES

- Preste atención de enroscar los tornillos primero a mano y de apretarlos ligeramente, de manera que el tornillo quede sujeto y los elementos estén conectados sin apretar.
- Hasta que no estén unidos todos los elementos de esta manera, los tornillos no deben apretarse. Apretar posteriormente los tornillos permite ajustar pequeñas desviaciones de las perforaciones o soldaduras que podrían existir en los productos fabricados a mano.
- Asegúrese de que el producto esté completamente montado antes de utilizarlo. Compruebe que todos los tornillos y pernos están ajustados y revíselos regularmente.
- No apriete los tornillos demasiado, un ajuste excesivo podría dañar el material y provocar grietas.
- Si no realiza un mantenimiento y unos cuidados regulares, reducirá considerablemente la vida útil de su producto. No podemos aceptar ninguna responsabilidad por daños resultantes de la falta de mantenimiento y cuidado.
- **¡ATENCIÓN!** Mantenga a los niños pequeños alejados durante el montaje; ¡peligro de lesiones!
- **¡ATENCIÓN!** Mantenga a los niños y a las personas ajenas a la zona de trabajo alejados del caballete.

- La capacidad de carga máxima de 150 kg no debe superarse en ningún caso.
- El caballete no debe utilizarse como ayuda para trepar o como andamio para personas.
- Para garantizar una estabilidad segura, utilícelo únicamente en una superficie plana, firme y con capacidad de carga.
- ¡Peligro de aplastamiento! Mantenga los dedos y las extremidades alejados de las partes móviles.
- Cuando trabaje con el caballete de aserrado, asegúrese de llevar guantes de protección y el equipo de protección necesario para los trabajos de aserrado. Observe también las instrucciones de seguridad de las sierras de cadena.
- La madera debe estar siempre bien apoyada en el caballete. Sólo puede sobresalir tanto del caballete que no pueda volcarse.



### USO PREVISTO

El caballete sirve de soporte para trabajos de aserrado con sierras de mano o sierras de cadena. El producto no debe utilizarse como andamio para personas. El producto se utiliza para transportar cargas de hasta 150 kg como máximo. El producto debe emplearse únicamente para su fin previsto. El fabricante no asume ningún tipo de responsabilidad en caso de daños ocasionados por el uso inadecuado del producto. Cualquier modificación realizada en el producto puede ser perjudicial para la seguridad u ocasionar riesgos, y anulará la garantía.

**Solo para uso doméstico y no comercial.**

### INDICACIONES PARA EL DESEMBALAJE

Abra la caja y saque el producto. A continuación, asegúrese de que el equipo no presente daños y esté completo. No se aceptarán reclamaciones posteriores.



### INSTRUCCIONES DE MANTENIMIENTO Y CUIDADO

Revise todos los componentes para verificar que no estén deteriorados. Si constata algún daño, no vuelva a utilizar el equipo. Encargue a un especialista la sustitución de las piezas por piezas de recambio originales, respetando las indicaciones del fabricante.

Exceptuando el ajuste ocasional de los tornillos, el producto no necesita mantenimiento.

Para la limpieza, utilice una esponja y agua tibia. No utilice productos o agentes de limpieza que contengan disolventes, como, por ejemplo, la lejía, dado que pueden dañar el producto. En caso de mantenimiento o cuidado incorrecto, el producto puede dañarse. Se pueden generar situaciones peligrosas. Un mantenimiento regular garantiza la seguridad del producto y prolonga su vida útil.



### ELIMINACIÓN

Al final de la larga vida útil de su artículo, deseché las materias primas valiosas de una manera adecuada para que se puedan reciclar según corresponda. Consulte a las empresas de gestión de residuos o a los centros de reciclaje locales si tiene alguna duda.

# GEBRUIKSAANWIJZING

## Beste klant,

Wij danken u ervoor dat u een product van ons bedrijf heeft gekozen; u heeft met de aankoop van een van onze merkproducten een goede keuze gemaakt. Om aan de gewenste hoge kwaliteitsstandaard te voldoen, worden onze artikelen regelmatig gecontroleerd en voldoen ze uiteraard altijd aan de hoge eisen van de Europese Unie.



## **GEBRUIKSAANWIJZING LEZEN. BELANGRIJKE AANWIJZINGEN. VOOR TOEKOMSTIG GEBRUIK BEWAREN!**

Lees voor het eerste gebruik de hele gebruiksaanwijzing zorgvuldig door. Bewaar deze gebruiksaanwijzing voor toekomstig gebruik. Mocht u het product ooit doorgeven, zorg er dan voor dat u deze gebruiksaanwijzing ook doorgeeft.



### **LET OP! POTENTIEEL GEVAAR!**

Volg de veiligheids- en montage-instructies om het risico op verwondingen of schade aan het product te voorkomen.



### **VERSTIKKINGSGEVAAR!**

Houd kleine onderdelen en verpakkingsmateriaal uit de buurt van kinderen!



### **WIJZIGINGEN AAN HET PRODUCT**

Breng nooit wijzigingen aan het product aan! Door wijzigingen vervalt de garantie en kan het product onveilig of in het ergste geval zelfs gevaarlijk worden.



### **LET OP: GEVAAR VOOR LETSEL!**

Wees voorzichtig bij het uitpakken en monteren, draag beschermende handschoenen en geschikte kleding om snijwonden door scherpe randen en bramen te voorkomen.

## **ALGEMENE INFORMATIE**

- Breng de schroeven aan en draai ze handvast aan, zodat de schroef grijpt en de elementen losjes zijn verbonden.
- De schroeven mogen pas worden aangedraaid als alle elementen op deze manier met elkaar zijn verbonden. Door de schroeven vervolgens aan te draaien kunnen kleine afwijkingen in de boorgaten of lasnaden worden opgevangen die bij handgemaakte producten kunnen optreden.
- Zorg ervoor dat het product voor het gebruik volledig gemonteerd is. Controleer of alle schroeven en bouten zijn aangetrokken en herhaal deze controle regelmatig.
- Draai de schroeven niet te vast aan, te vaste schroeven kunnen het materiaal beschadigen en scheuren veroorzaken.
- Als u geen regelmatige verzorging en onderhoud uitvoert, zal de levensduur van uw product aanzienlijk worden gereduceerd. Wij zijn niet verantwoordelijk voor gevolgschade die voortvloeit uit een gebrek aan onderhoud en verzorging.
- **ATTENTIE!** Houd kleine kinderen bij het opzetten uit de buurt, gevaar voor verwondingen!
- **ATTENTIE!** Houd kinderen en niet bij de werkzaamheden betrokken personen altijd uit de buurt van het werkgebied.
- De max. draagcapaciteit van 150 kg mag nooit worden overschreden.

- De zaagbok mag niet worden gebruikt als klimhulp of steiger voor mensen.
- Zorg ervoor dat u stevig staat, alleen op een vlakke, solide en stabiele ondergrond gebruiken.
- Bekenningsgevaar! Houd uw vingers en ledematen uit de buurt van bewegende delen.
- Draag bij het werken met de zaagbok beschermende handschoenen en de nodige beschermingsmiddelen voor zaagwerkzaamheden! Neem ook de veiligheidsvoorschriften voor kettingzagen in acht!
- Het hout moet altijd stevig op de zaagbok rusten. Hij mag slechts zo ver buiten de zaagbok uitsteken dat hij niet kan kantelen.



### **BEOOGD GEBRUIK**

De zaagbok dient als steun voor zaagwerk met handzagen of kettingzagen. De onderstelbok mag niet als steiger voor personen worden gebruikt. Het product dient voor het ondersteunen van lasten tot max. 150 kg. Gebruik het product alleen voor het beoogde doel. De fabrikant aanvaardt geen aansprakelijkheid voor schade als gevolg van oneigenlijk gebruik. Elke wijziging aan het product kan een negatieve invloed hebben op de veiligheid, gevaren veroorzaken en de garantie ongeldig maken.

**Alleen voor huishoudelijk gebruik en niet voor commerciële doeleinden.**

### **UITPAKINSTRUCTIES**

Open de doos en neem het product eruit. Controleer het product na het uitpakken op volledigheid en beschadigingen. Latere klachten kunnen niet in behandeling worden genomen.



### **ONDERHOUDSINSTRUCTIES**

Controleer alle onderdelen op tekenen van slijtage. Als er gebreken worden gevonden, gebruik het product dan niet meer. Laat onderdelen alleen door originele reserveonderdelen vervangen door een specialist, volgens de specificaties van de fabrikant.

Naast het af en toe aandraaien van de schroeven, heeft het product geen behoefte aan onderhoud.

Gebruik voor het reinigen een spons en warm zeepsop. Gebruik geen reinigingsmiddelen die oplosmiddelen bevatten of wasmiddelen, zoals bleekmiddel, aangezien deze het product kunnen beschadigen. Onvoldoende onderhoud kan het product beschadigen. Er kunnen gevaarlijke situaties ontstaan. Regelmatig onderhoud draagt bij aan de veiligheid van het product en verlengt de levensduur.



### **VERWIJDERING**

Voer aan het einde van de lange levensduur van het product de waardevolle grondstoffen op de juiste manier af, zodat een goede recycling kan plaatsvinden. Als u niet zeker weet wat u moet doen, helpen de plaatselijke afvalverwerkingsbedrijven of recyclingcentra u graag verder.

# INSTRUKCJA

## Szanowni Klienci,

dziękujemy, że zdecydowali się Państwo na zakup naszego produktu. Decydując się na jeden z naszych markowych produktów, dokonali Państwo dobrego wyboru. W celu spełnienia wysokich standardów jakościowych nasze artykuły poddawane są regularnym kontrolom i zawsze spełniają wysokie wymogi Unii Europejskiej.



### **PRZECZYTAĆ INSTRUKCJĘ OBSŁUGI. WAŻNA WSKAZÓWKA: ZACHOWAĆ W CELU PÓŹNIEJSZEGO UŻYCIA!**

Przed pierwszym użyciem należy dokładnie przeczytać całą instrukcję. Prosimy zachować tę instrukcję w celu jej późniejszego użycia. W razie przekazania produktu innemu użytkownikowi należy przekazać mu także tę instrukcję.



### **UWAGA! POTENCJALNE NIEBEZPIECZEŃSTWO!**

Przestrzegać wskazówek dotyczących bezpieczeństwa i instrukcji montażu, aby uniknąć ryzyka urazów lub uszkodzenia produktu.



### **NIEBEZPIECZEŃSTWO UDUSZENIA!**

Trzymać drobne części i materiał opakowaniowy z dala od dzieci!



### **MODYFIKACJE PRODUKTU**

Nigdy nie dokonywać modyfikacji produktu! Wskutek modyfikacji wygasa gwarancja, a produkt może stać się niesprawny lub, w najgorszym wypadku, nawet niebezpieczny.



### **UWAGA: NIEBEZPIECZENSTWO OBRAZENI!**

Podczas rozpakowywania i montażu należy zachować ostrożność, nosić rękawice ochronne i odpowiednią odzież, aby uniknąć skaleczeń o ostre krawędzie i zadziory.

### **WSKAZÓWKI OGÓLNE**

- Należy zwrócić uwagę na to, aby najpierw włożyć i tylko lekko dokręcać śruby ręcznie, tak by śruba znalazła oparcie i luźno łączyła elementy.
- Śruby można mocno dokręcić dopiero wtedy, gdy wszystkie elementy zostaną ze sobą połączone. Dzięki późniejszemu dokręcaniu śrub można wyrównać niewielkie odchylenia otworów wierconych lub spawów, które mogą powstać w przypadku produktów wykonywanych ręcznie.
- Przed użyciem należy upewnić się, że produkt jest w pełni zmontowany. Sprawdzić, czy wszystkie śruby i bolce są dokręcone, i regularnie to kontrolować.
- Nie należy wkręcać śrub zbyt mocno, ponieważ może to skutkować uszkodzeniem materiału i powstaniem pęknięć.
- Brak regularnej pielęgnacji i konserwacji znacznie zmniejsza żywotność produktu. Nie ponosimy odpowiedzialności za szkody pośrednie spowodowane przez nieodpowiednią konserwację i pielęgnację.
- **UWAGA!** Małe dzieci nie powinny znajdować się w pobliżu podczas montażu, ryzyko zranienia!
- **UWAGA!** Nie pozwalać dzieciom i osobom niezwiązanym z pracami na przebywanie w miejscu wykonywania prac.

- Nigdy nie wolno przekraczać maksymalnego udźwigu 150 kg.
- Róg piły nie może być używany jako pomoc przy wspinaniu się lub rusztowanie dla ludzi.
- Należy zadbać o stabilne ustawienie, używać produktu tylko na równym, mocnym i wytrzymałym podłożu.
- Niebezpieczeństwo przyniesienia! Trzymać palce i kończyny z dala od ruchomych części.
- Podczas pracy z piłą konną należy pamiętać o założeniu rękawic ochronnych i niezbędnego sprzętu ochronnego do prac związanych z piłowaniem! Należy również przestrzegać wskazówek bezpieczeństwa dotyczących pił łańcuchowych!
- Drewno musi zawsze pewnie spoczywać na konarze piły. Może on wystawać tylko tak daleko poza ramy piły, aby nie mógł się przewrócić.



## UŻYTKOWANIE ZGODNIE Z PRZEZNACZENIEM

Róg piły służy jako podpora przy pracach związanych z piłowaniem za pomocą pił ręcznych lub łańcuchowych. Nie wolno używać produktu jako elementu ułatwiającego wspinanie. Produkt służy do dźwigania ładunków o ciężarze maksymalnym 150 kg. Stosować produkt tylko zgodnie z jego przeznaczeniem. Producent nie odpowiada za szkody powstałe wskutek niewłaściwego użytkowania. Wszelkie modyfikacje produktu mogą negatywnie wpłynąć na bezpieczeństwo jego użytkowania, spowodować zagrożenia i prowadzą do wygaśnięcia gwarancji.

**Produkt jest przeznaczony tylko do użytku domowego i niekomercyjnego.**

## ROZPAKOWANIE

Otworzyć karton i wyjąć produkt. Po rozpakowaniu skontrolować produkt pod względem kompletności lub uszkodzeń. Późniejsze reklamacje nie będą akceptowane.



## KONSERWACJA I PIELĘGNACJA

Należy kontrolować wszystkie części pod kątem oznak zużycia. W przypadku stwierdzenia wad nie należy kontynuować użytkowania produktu. Wymiana części może być dokonywana tylko przez specjalistę i przy użyciu oryginalnych części zamiennych, zgodnie z wytycznymi producenta. Oprócz okresowego dokręcania śrub produkt nie wymaga konserwacji.

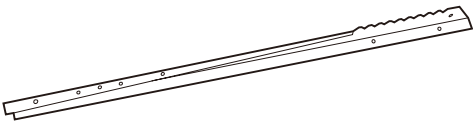
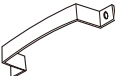
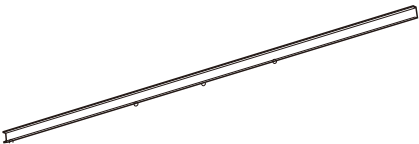

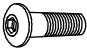
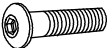


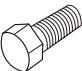



Do czyszczenia używać gąbki i ciepłej wody z mydłem. Nie stosować środków czyszczących lub myjących zawierających rozpuszczalniki, np. wybielaczy, ponieważ mogą one uszkodzić produkt. Niewłaściwa pielęgnacja i brak konserwacji mogą spowodować uszkodzenia produktu. Może to doprowadzić do niebezpiecznych sytuacji. Regularna konserwacja przyczynia się do bezpieczeństwa produktu i zwiększa jego żywotność.



## UTYLIZACJA

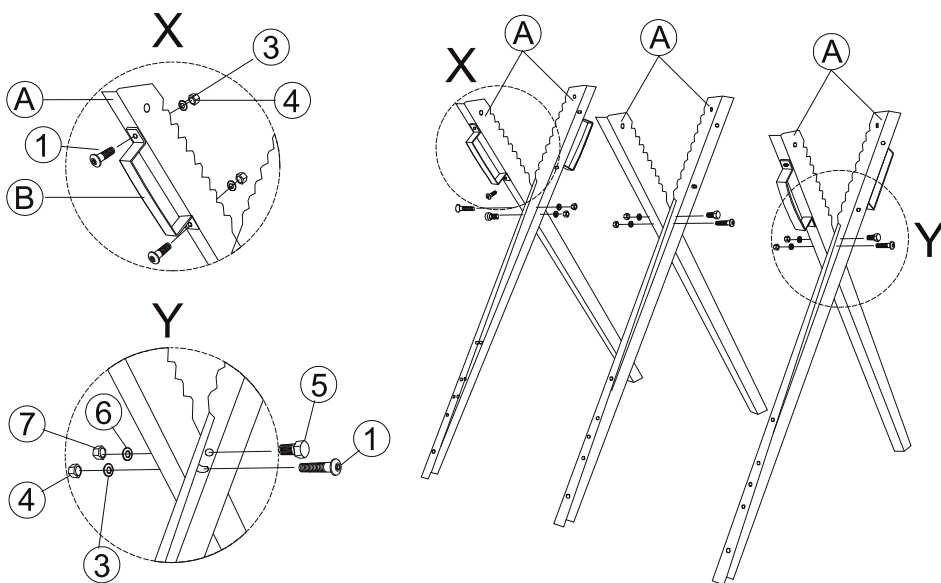
Na końcu długiego okresu żywotności artykułu należy odpowiednio zutylizować cenne surowce, tak by możliwy był ich recykling. W razie braku wiedzy, jak to zrobić, można konsultować się z lokalnymi podmiotami zajmującymi się usuwaniem odpadów lub przetwarzaniem surowców wtórnych.

**TEILELISTE / PARTS LIST / LISTE DES PIÈCES / ELENCO DELLE PARTI / LISTA DE PIEZAS / LIJST VAN ONDERDELEN / LISTA CZĘŚCI**

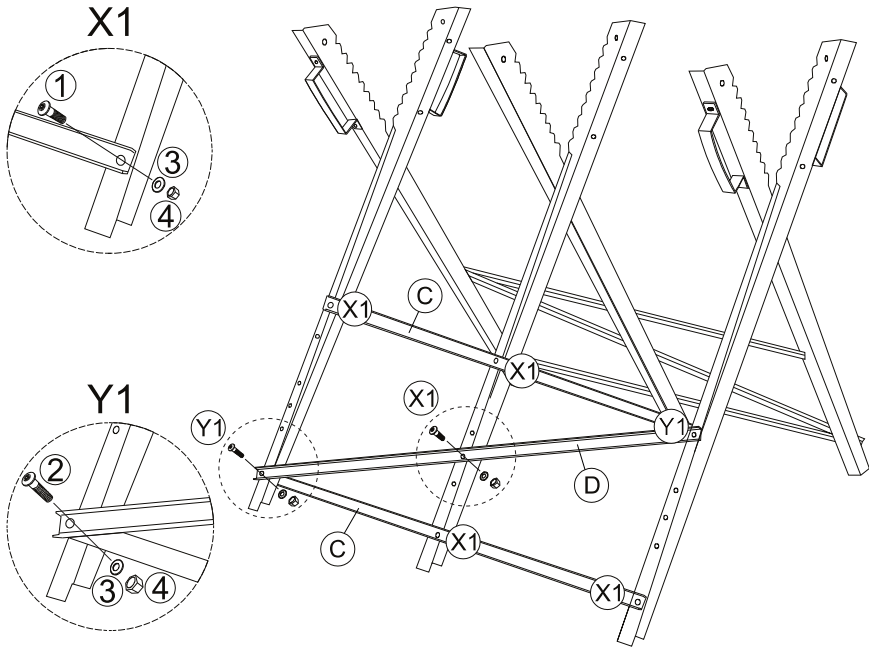
	<b>NO.</b>	<b>STK</b>
	A	6
	B	4
	C	4
	D	2
	1	21
	2	4
	3	25
	4	25
	5	3
	6	3
	7	3
	8	1



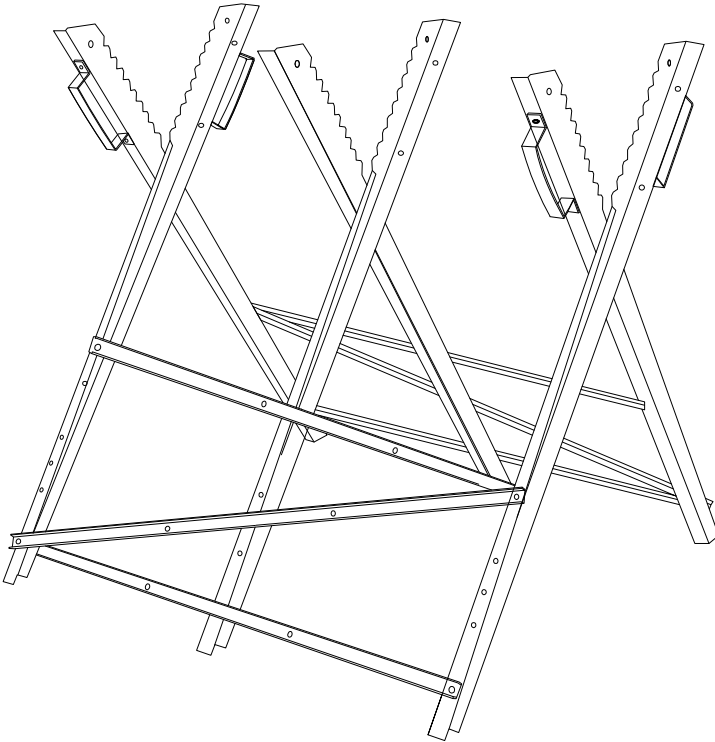
1



2



3





[www.deubaservice.de](http://www.deubaservice.de)

# SERVICEPORTAL

## **DE**

Für jede Art Service, Reklamationen und technischen Support können Sie sich vertrauensvoll an unsere geschulten Mitarbeiter wenden.

## **EN**

For any kind of service, complaints and technical support, you can confidently turn to our trained staff.

## **FR**

Pour tout type de service, réclamations et assistance technique, vous pouvez vous adresser en toute confiance à notre personnel qualifié.

## **IT**

Per qualsiasi tipo di servizio, reclami e supporto tecnico, puoi rivolgerti con fiducia al nostro personale qualificato.

## **ES**

Para cualquier tipo de servicio, quejas y soporte técnico, puede contactar con confianza a nuestro personal capacitado.

## **NL**

U kunt bij ons geschoolde personeel terecht voor elke vorm van service, klachten en technische ondersteuning.

## **PL**

Przy serwisowaniu, reklamacjach i wsparciu technicznym mogą Państwo liczyć na naszych przeszkolonych pracowników.

Hergestellt für:

Deuba GmbH & Co. KG  
Zum Wiesenhof 84  
66663 Merzig, Germany

Made for:

Deuba LTD  
Wyatt Way, Thetford  
Norfolk, IP24 1HB

**DEUBA** **XXL**

Copyright by



Stand 2022/08 Rev5

Alle Rechte vorbehalten. Ohne schriftliche Zustimmung der Deuba GmbH & Co. KG darf dieses Handbuch, auch nicht auszugsweise, in irgendeiner Form reproduziert werden oder unter Verwendung elektronischer, mechanischer oder chemischer Verfahren vervielfältigt oder verarbeitet werden. Änderungen im Sinne des technischen Fortschritts können jederzeit ohne Ankündigungen vorgenommen werden. Das Handbuch wird regelmäßig korrigiert. Für technische und drucktechnische Fehler und ihre Folgen übernehmen wir keine Haftung.