



(D) Videounterstützte Montageanleitung

(TR) Video destekli kurulum talimatları

(RU) инструкция по монтажу с помощью видеосигнала

(RO) Instrucțiuni de instalare acceptate video

(GB) Video-assisted assembly instructions

(IT) Istruzioni di montaggio video-assistite

(CZ) Instalační pokyny podporované videem

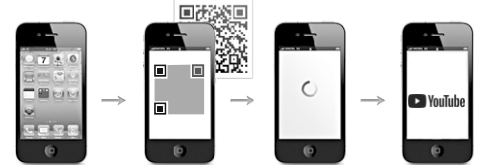
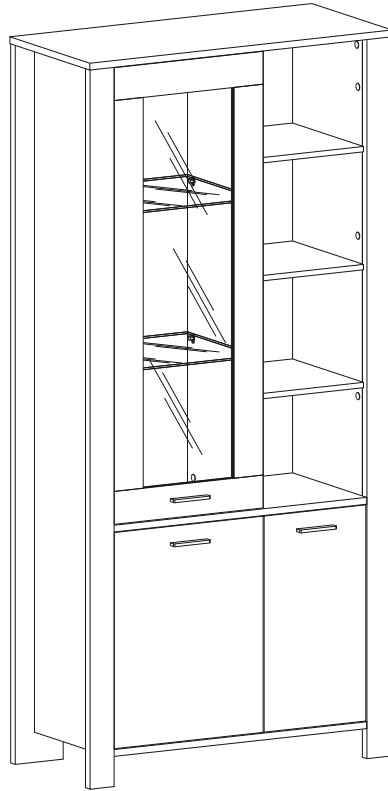
(PL) Instrukcje montażu wspomagane sygnałem wizyjnym

(FR) Instructions de montage assistées par vidéo

(NL) Video-ondersteunde montage-instructies

(HU) Video-támogatott telepítési utasítások

(SK) Inštalčné pokyny podporované videom



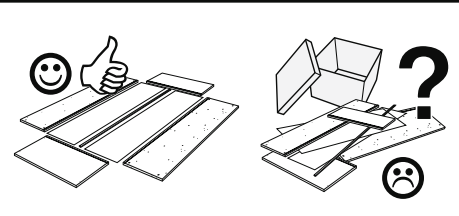
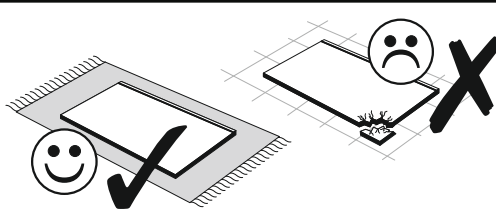
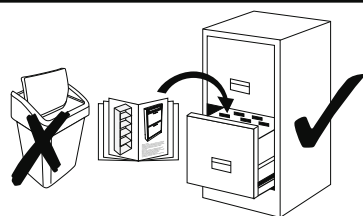
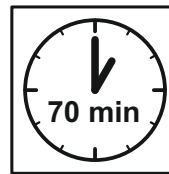
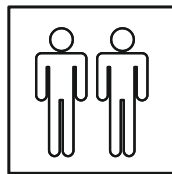
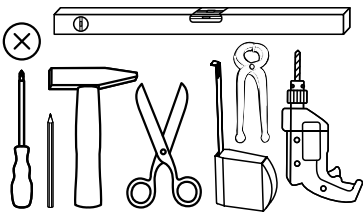
Montageanleitungs.-Nr.:

MA1-00150

Vitrine

REPC-Nr.:


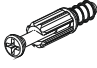
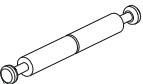
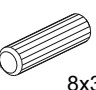
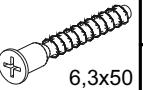





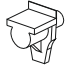


Service • Assistenza • Dienstverlening • Serwis
Servis • Szerviz • Сервисная служба



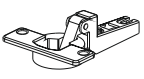
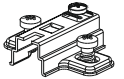
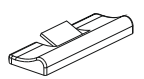
SCAN ME

Das Ersatzteil-Anforderungsformular finden Sie auf
The replacement parts requisition form you find on
<https://www.maeusbacher.de/ersatzteile/>

BT1-00402 Colli 1/3

B02-10 36x  ø15x12mm	B02-20 28x 	B02-65 4x 
B02-103 16x  8x30	B01-10 12x  6,3x50	B01-175 4x  4,5x60
B01-329 6x  M4x22	B01-30 34x  3x16	B01-33 3x  4,0x17
B01-80 14x  3,5x13	B05-110 8x 	B02-160 20x 
B08-80 1x 		

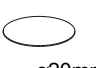
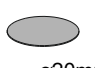
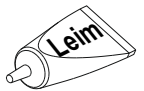
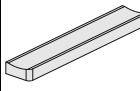
BT1-00403 Colli 1/3

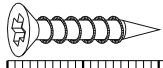
B03-43 7x 	B03-11 7x 
B03-07 3x 	



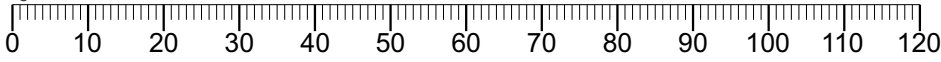
▶ SCAN ME

BT1-00404 Colli 1/3

B05-02 18x  ø20mm	B05-02 K1002 4x  ø20mm
B05-130 2x 	B06-440 3x 



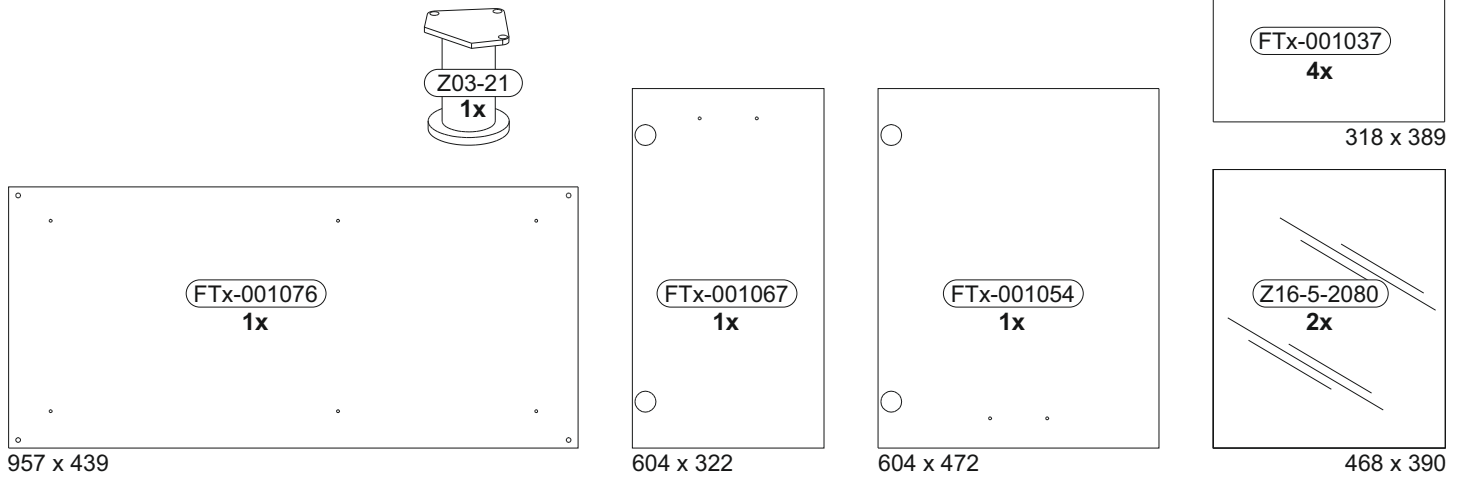
L = 20 mm



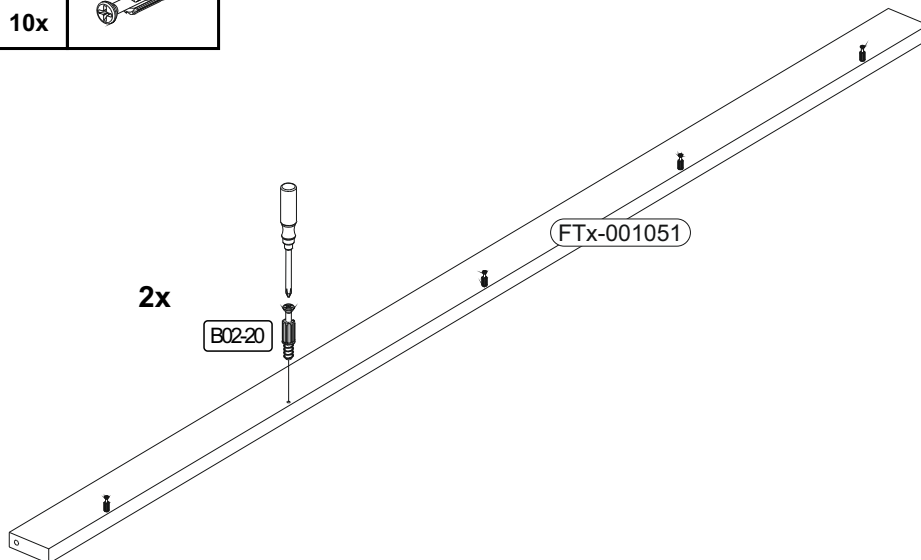
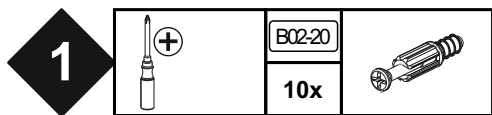
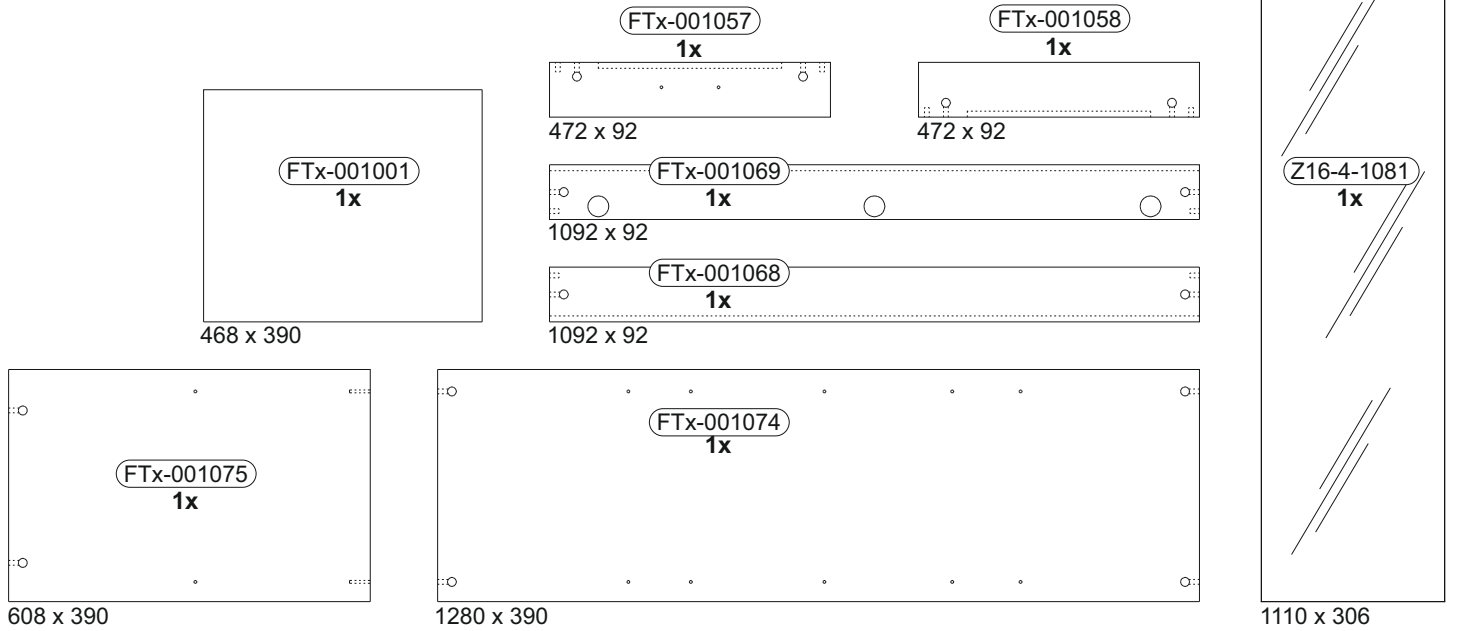
Colli 2/3

	FTx-001050 2x 2010 x 76
	FTx-001051 2x 2010 x 152
	HTR-00501 1x 1926 x 480
FTx-001073 1x 801 x 407	HTR-00502 1x 1926 x 330
FTx-001072 1x 801 x 407	FTx-001071 1x 1926 x 386
	FTx-001070 1x 1926 x 386

Colli 1/3

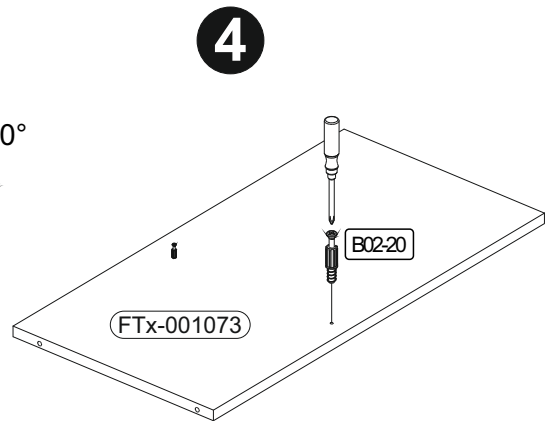
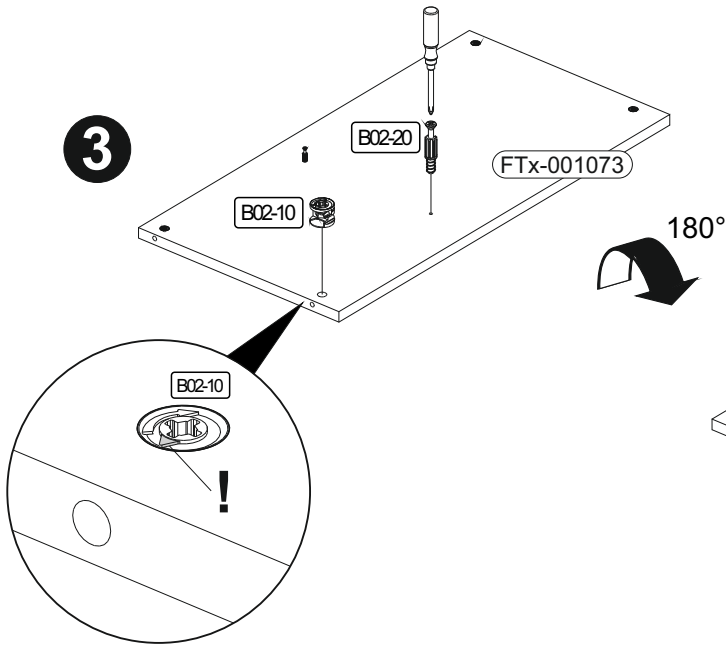
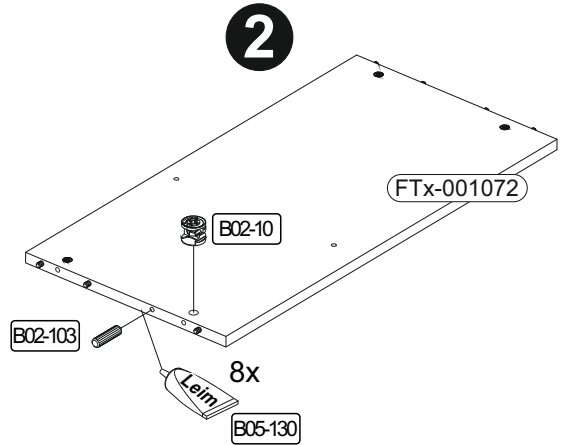
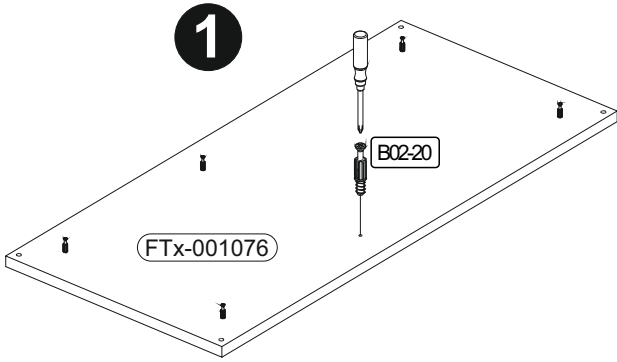


Colli 3/3



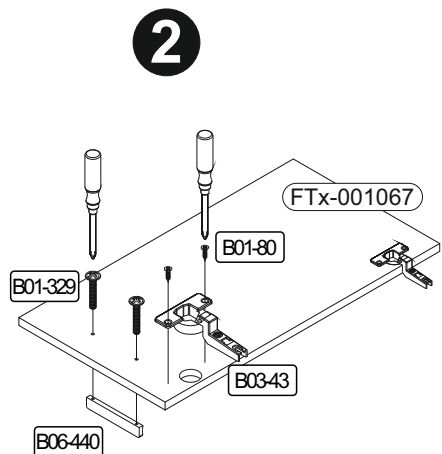
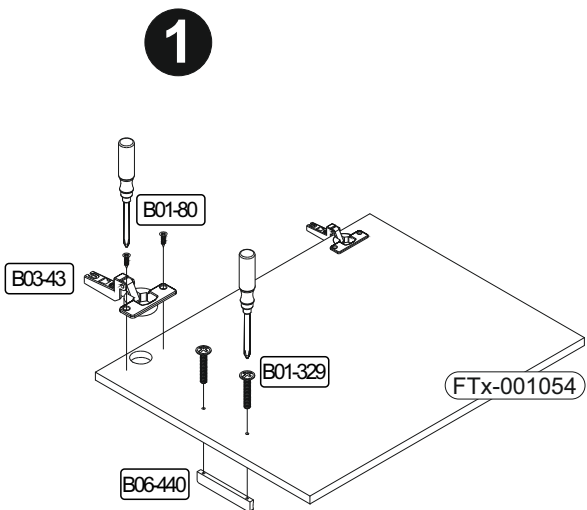
2

	B02-10		B02-20		B02-103		B05-130	
	8x	ø15x12mm	10x		8x	8x30	2x	



3

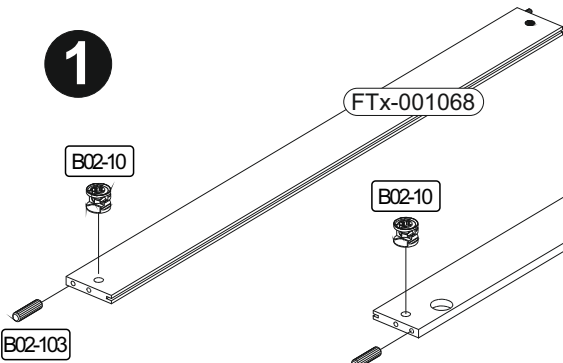
	B03-43		B01-80		B06-440		B01-329	
	4x		8x	3,5x13	2x		4x	M4x22



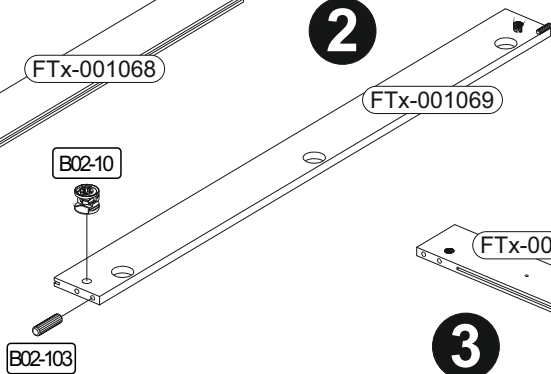
4

	B02-10		B02-103		B02-65		B03-43		B01-80	
	8x	ø15x12mm	4x	8x30	4x		3x		6x	3,5x13
							B06-440		B01-329	
							1x		2x	M4x22

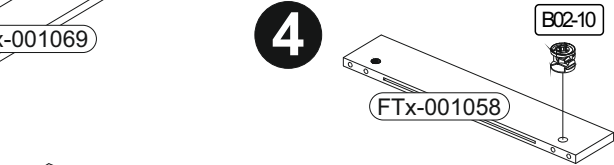
1



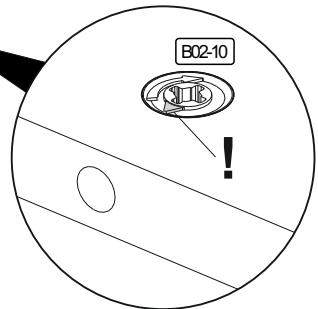
2



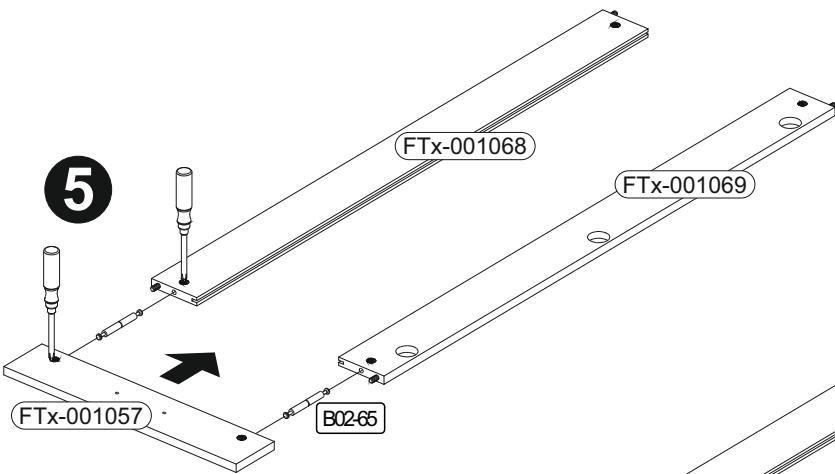
4



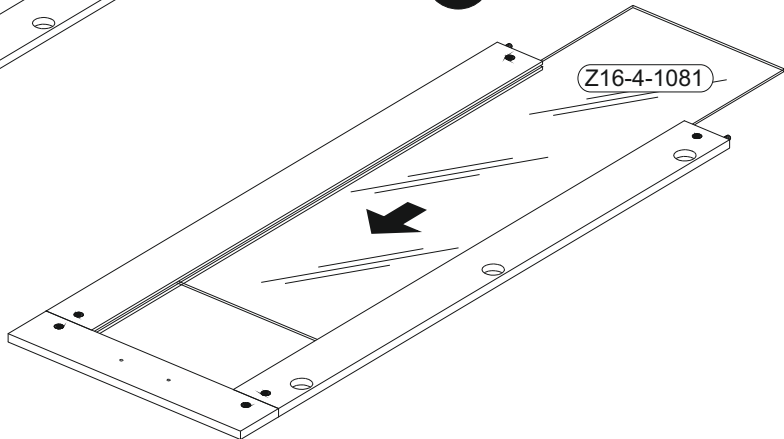
3



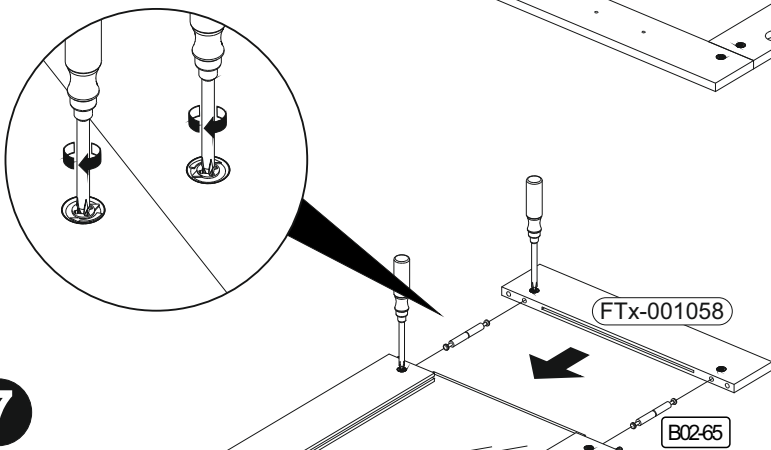
5



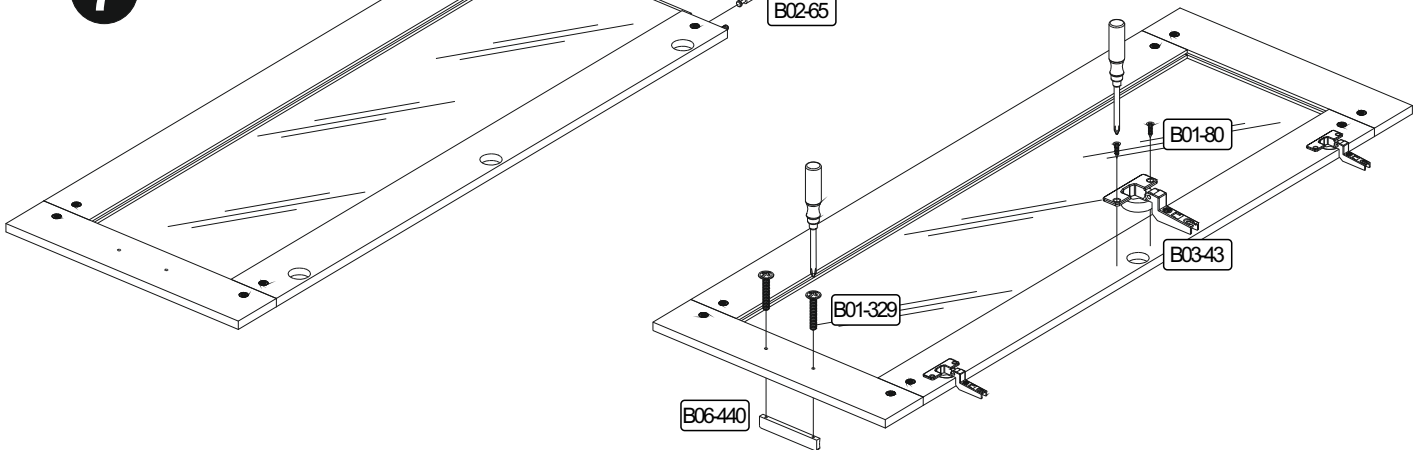
6



7

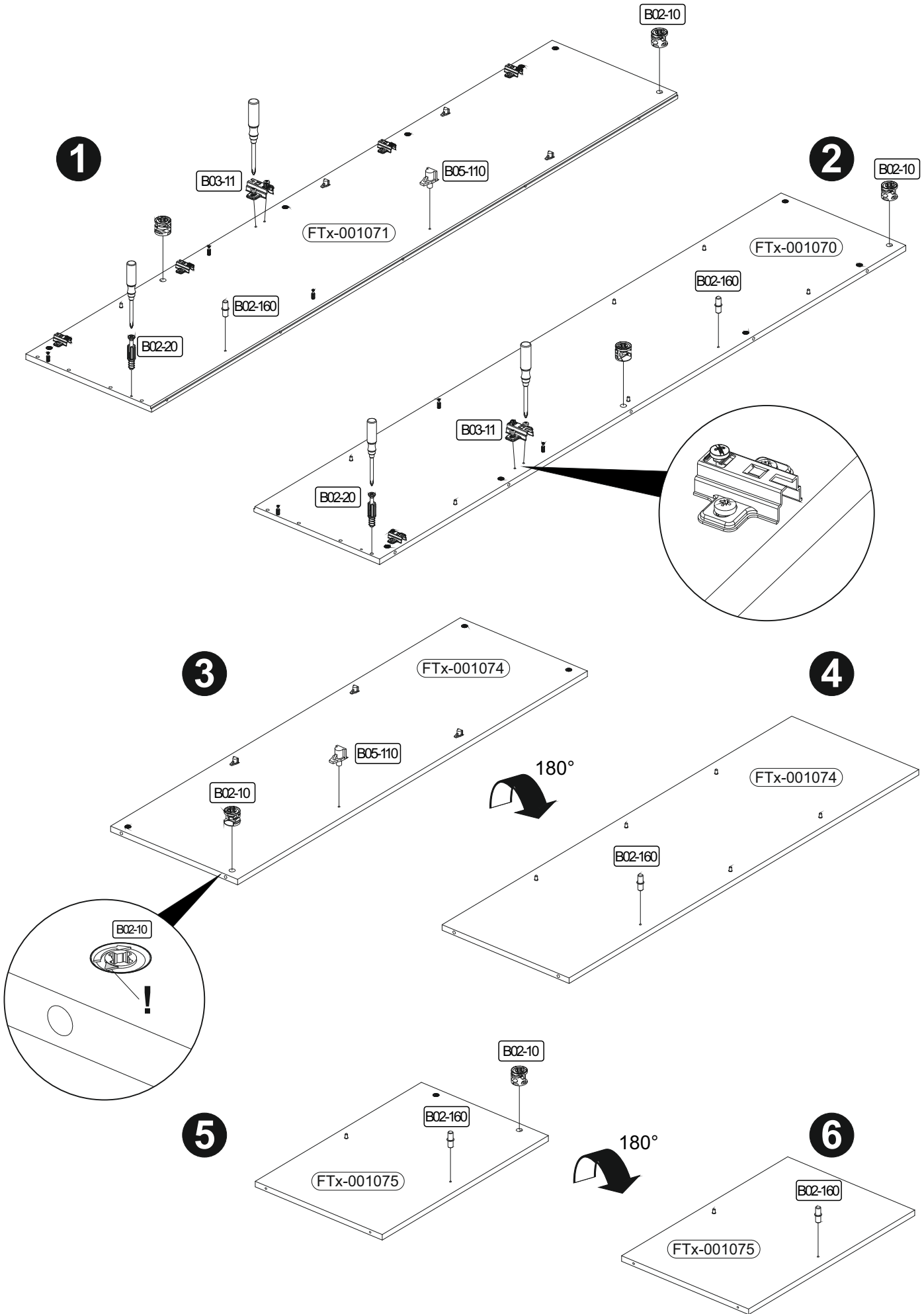


8



5

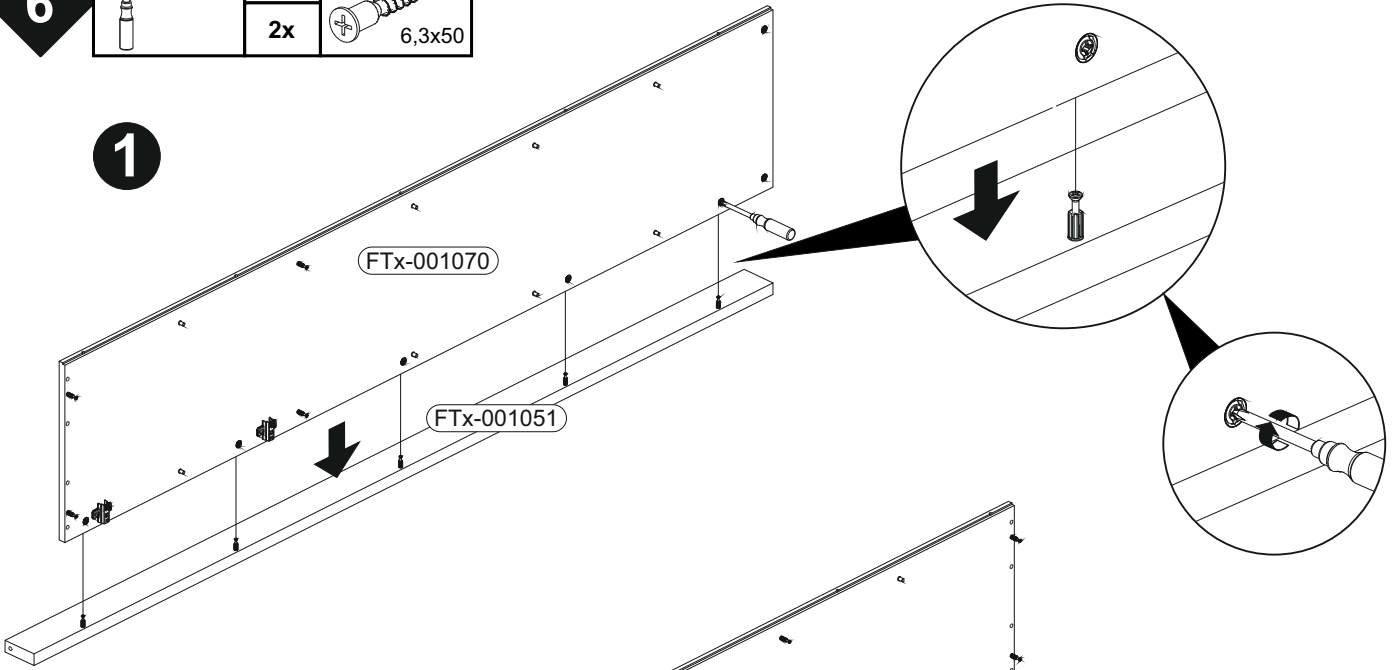
14x	ø15x12mm	8x	12x	4x	7x	



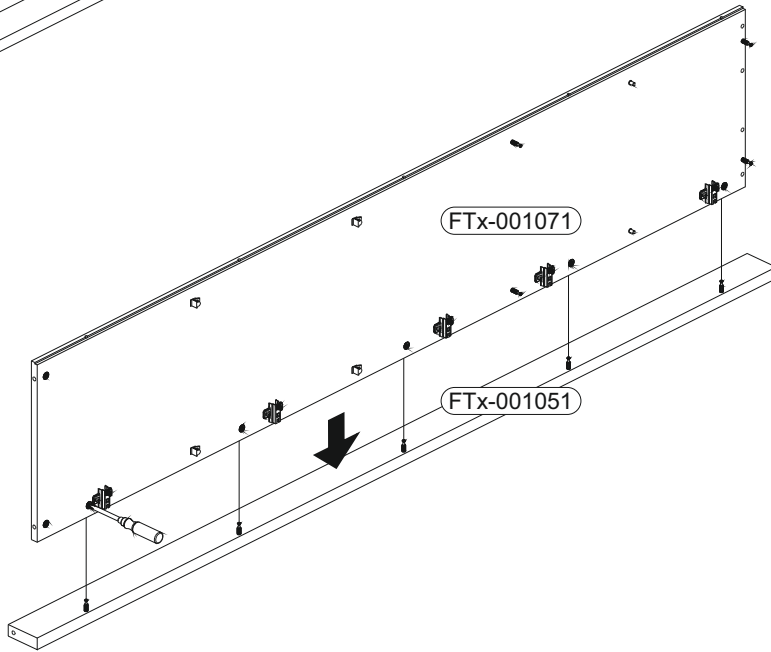
6

	B01-10		6,3x50
2x			

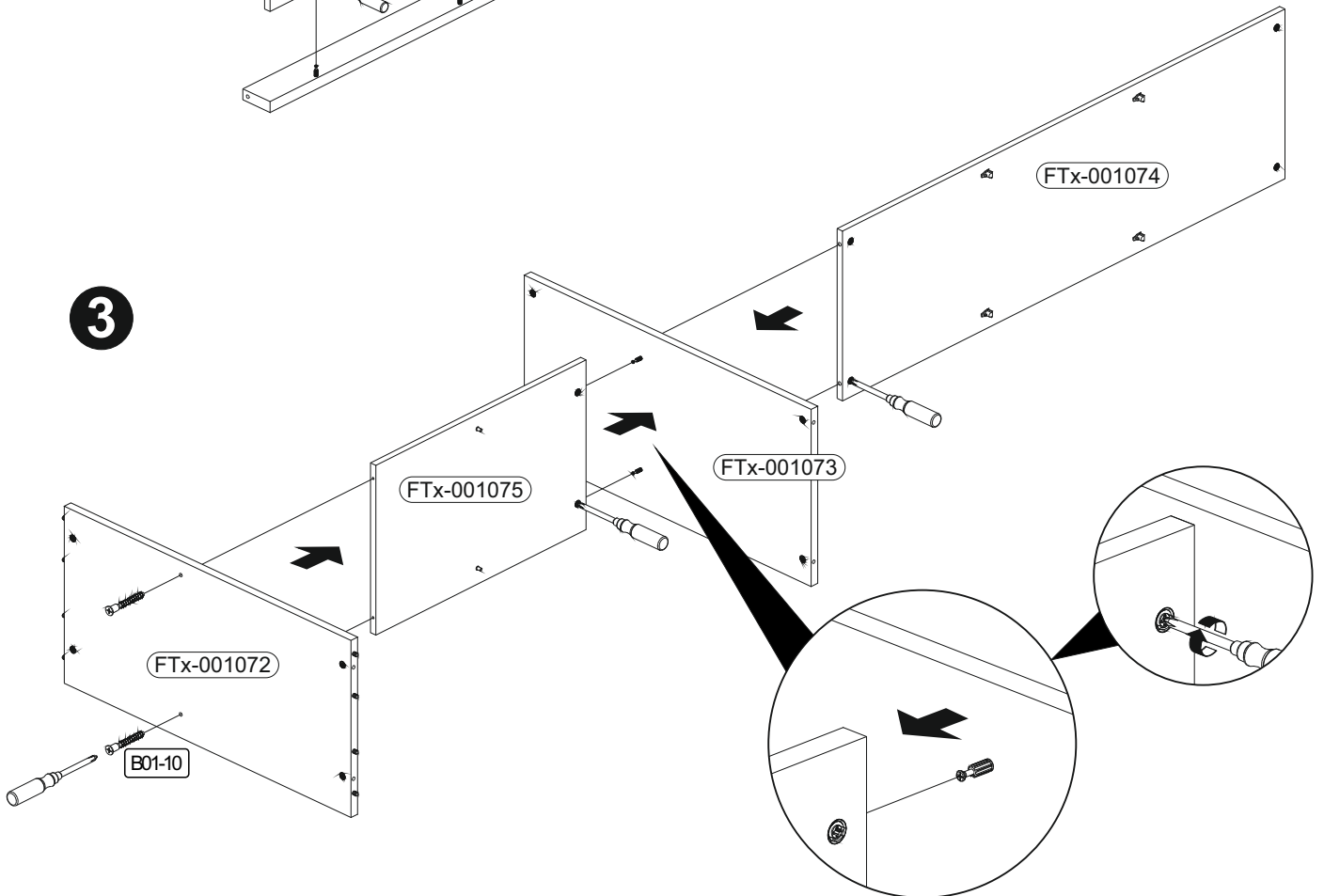
1



2

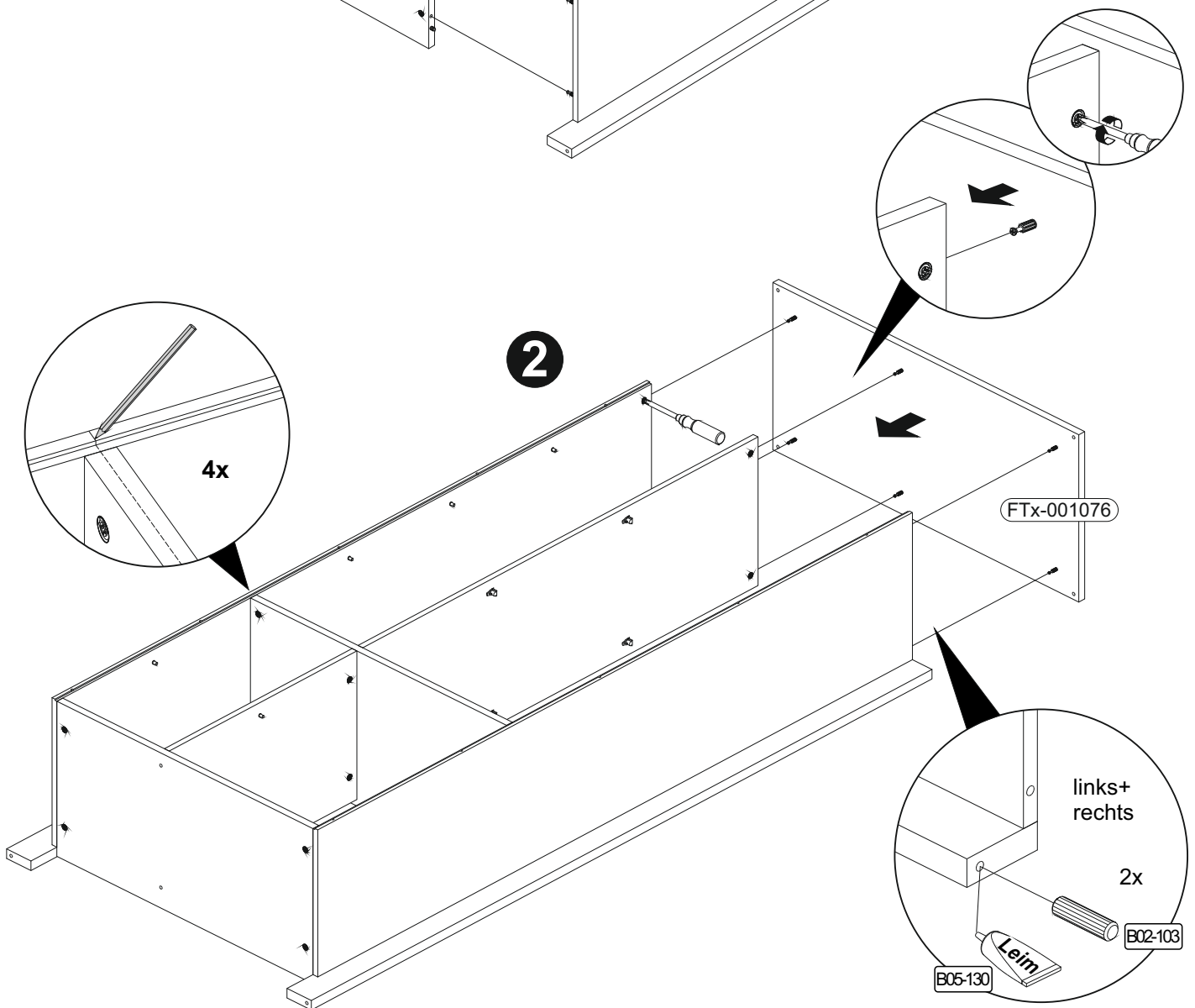
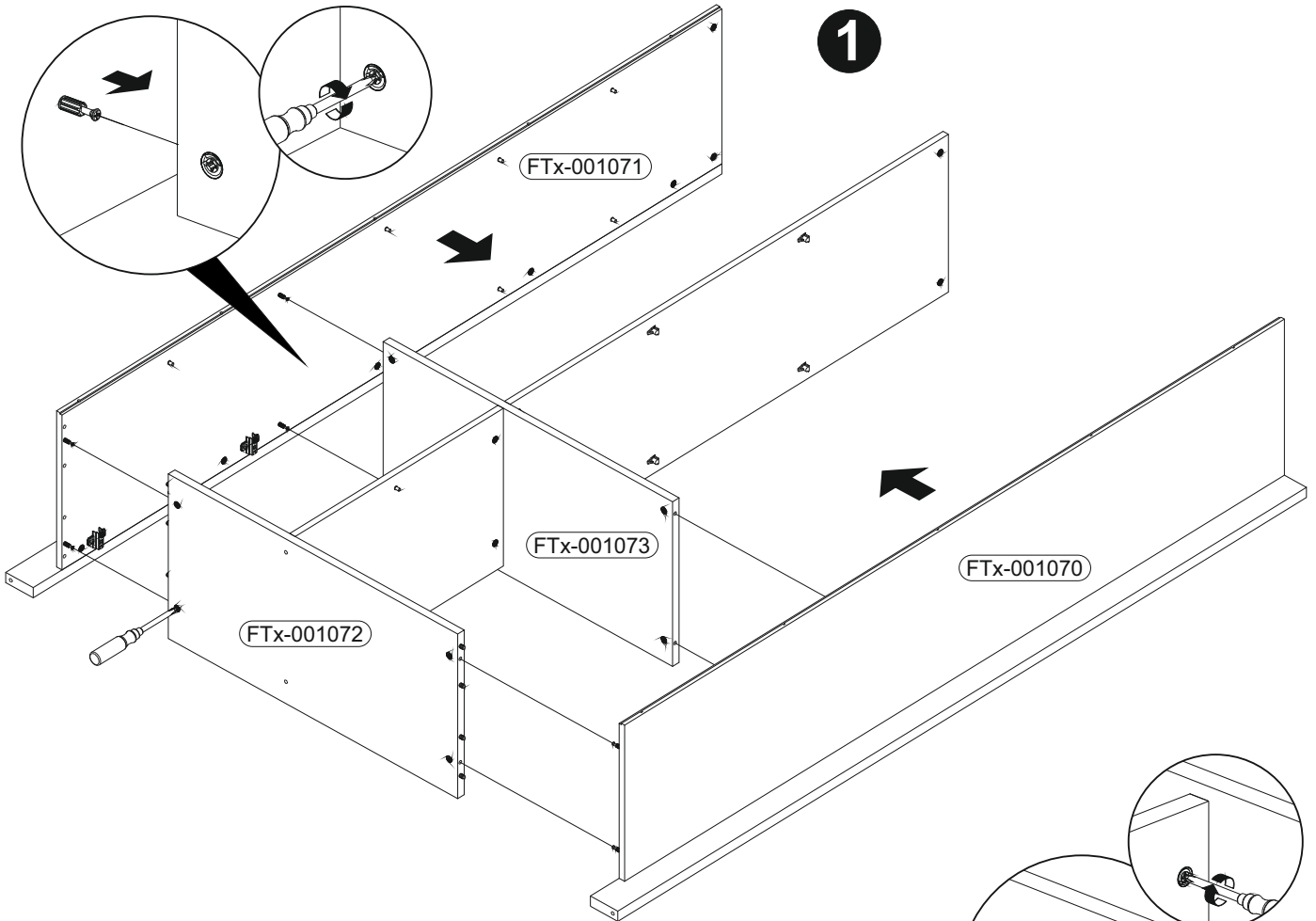


3






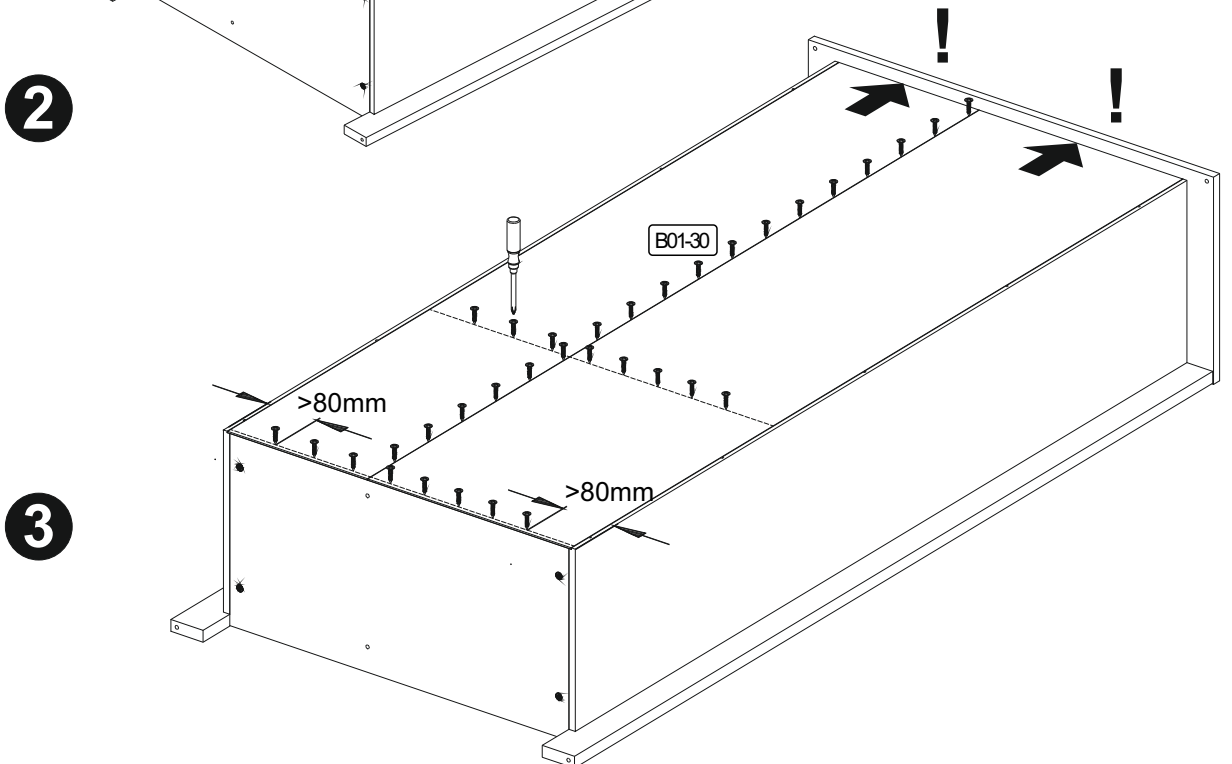
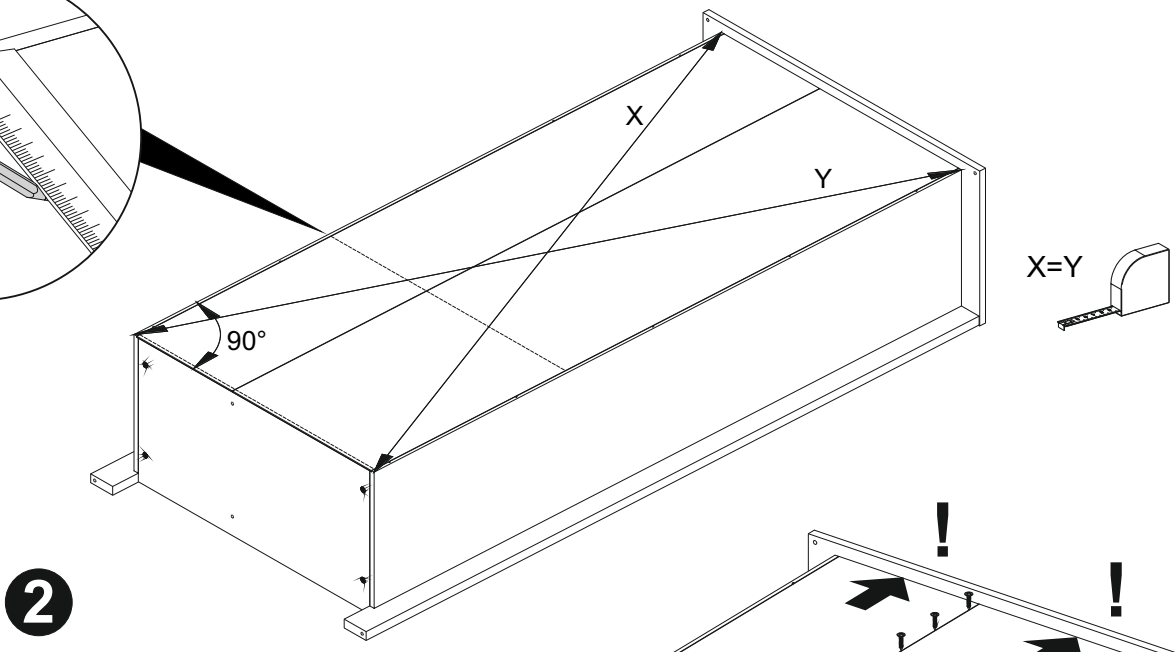
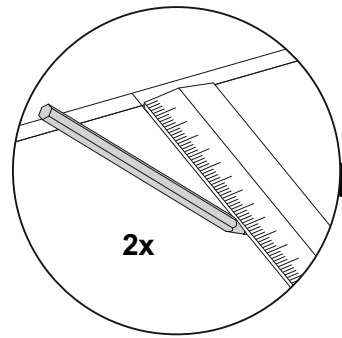
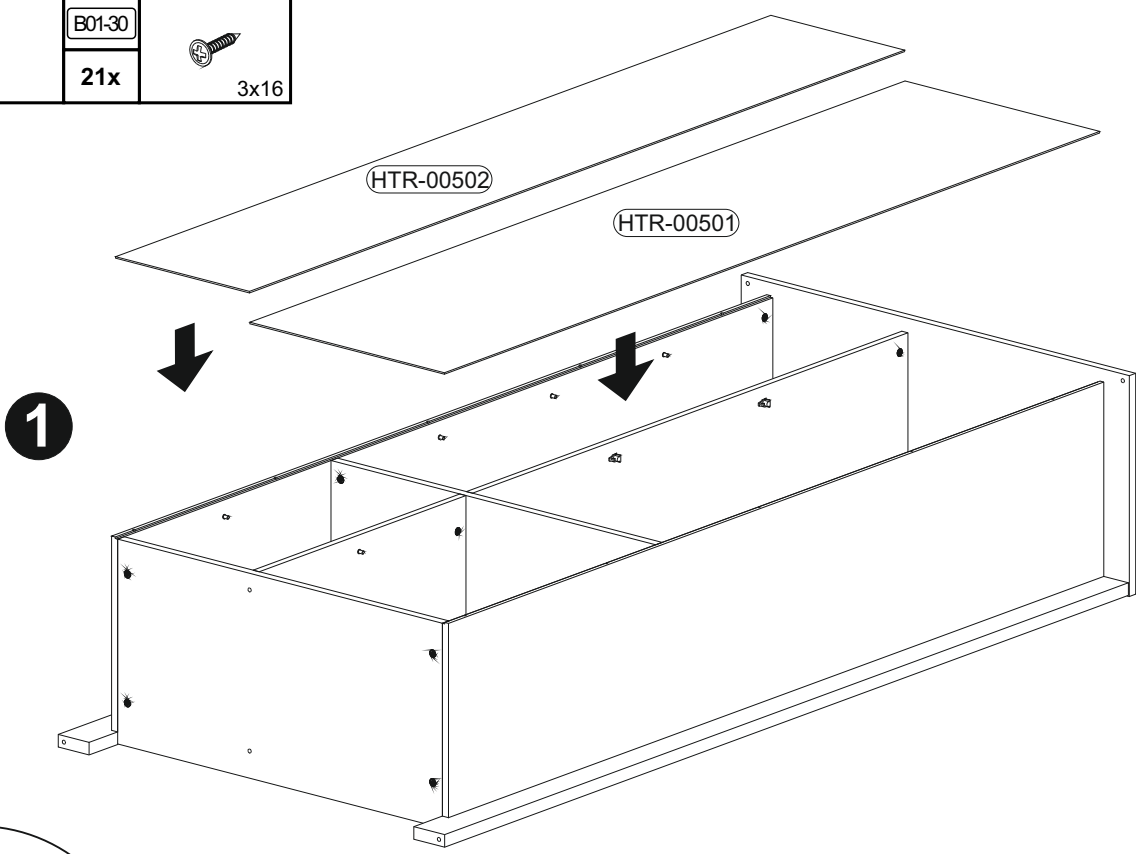
7

	B02-103		B05-130	
2x		8x30	1x	Leim



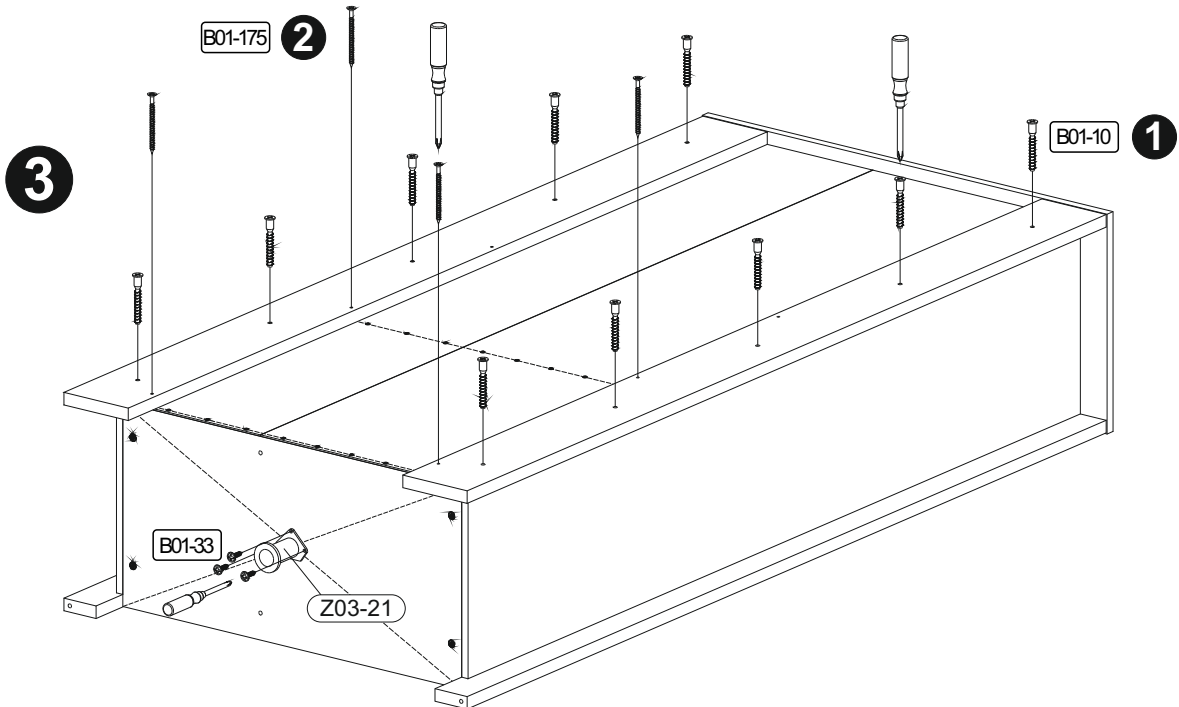
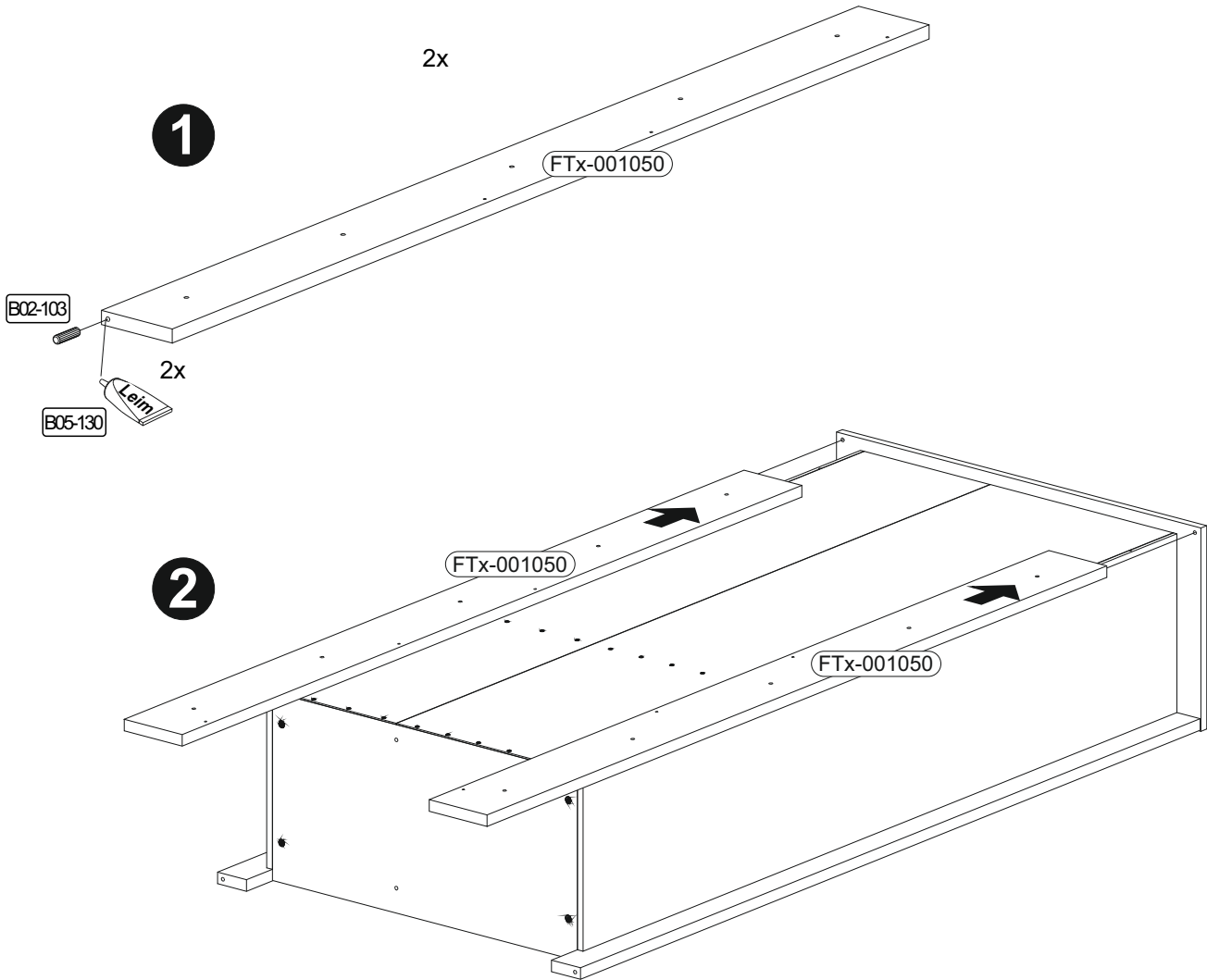
8

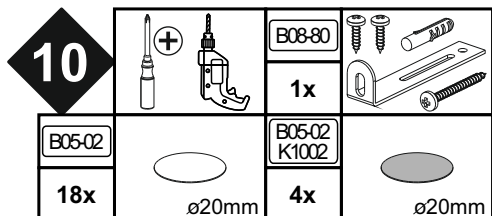
		
B01-30		3x16
21x		



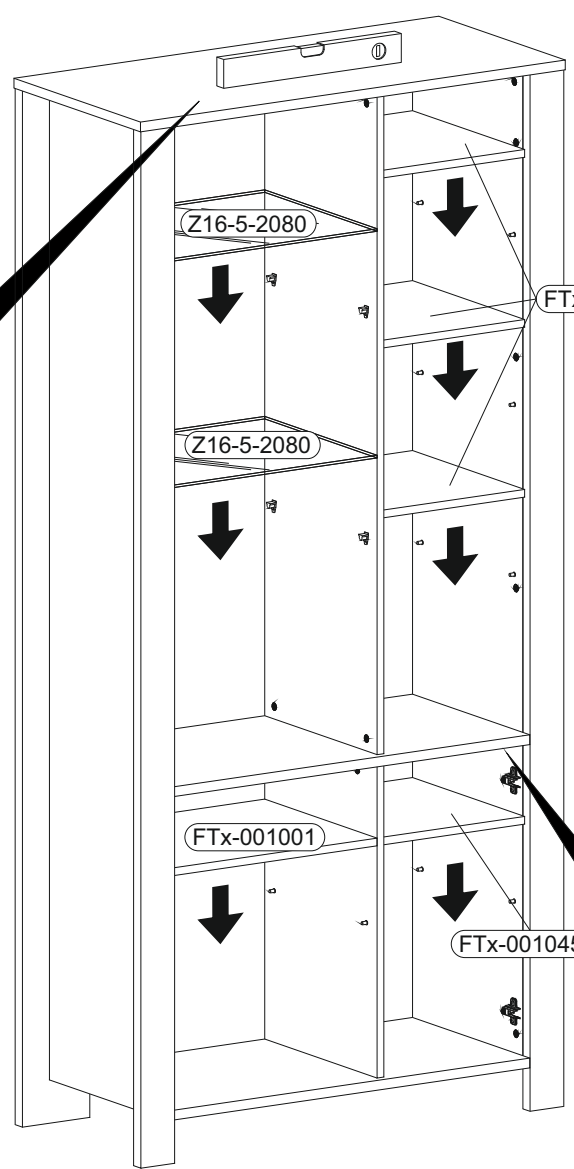
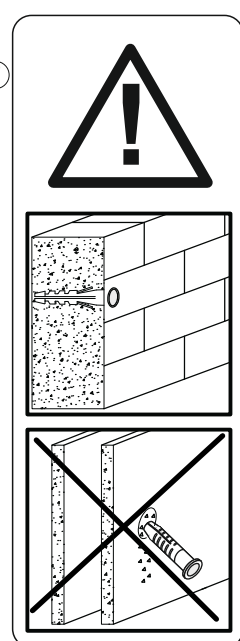
9

	10x	6,3x50	4x	4,5x60	2x	8x30	1x	3x	4,0x17

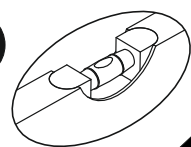




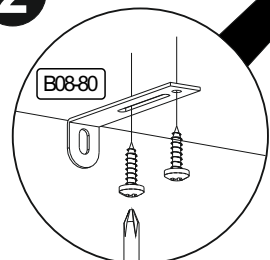
▶ SCAN ME



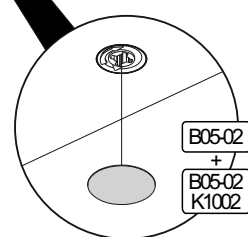
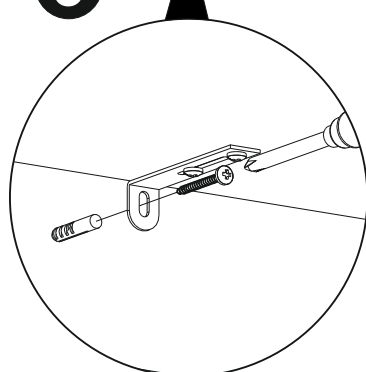
1



2

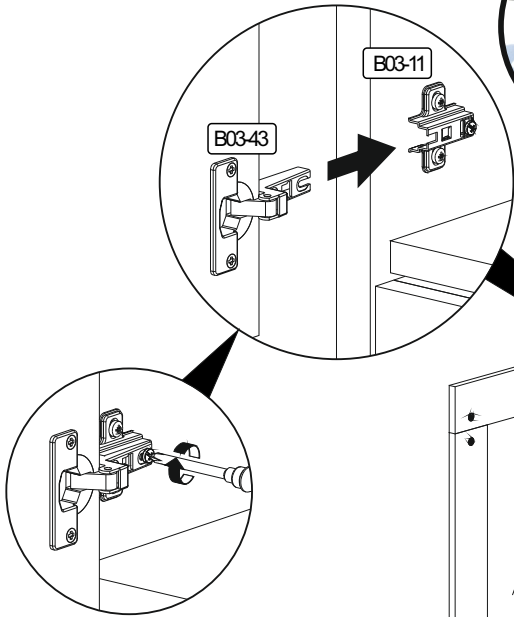
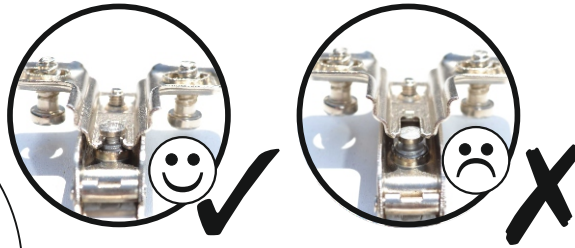
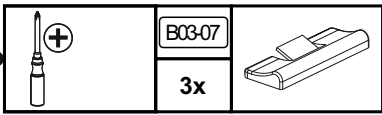


3

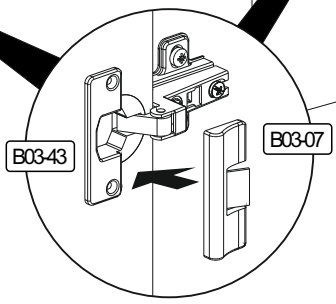
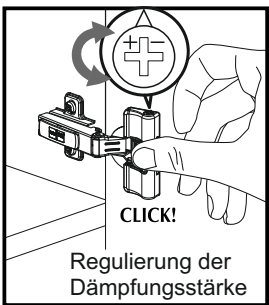
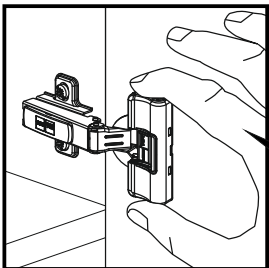
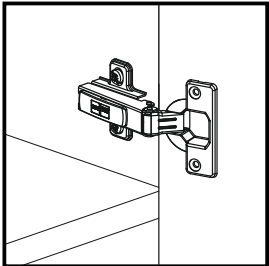


Achtung • Attention • Attenzione • Opgelet • Uwaga • Pozor • Figyelem • Atenție • Dikkat • Внимание	
(D)	Wandbefestigung dient als Kippschutz - unbedingt anbringen! Bei einigen Wandtypen kann ein Spezialdübel erforderlich sein!
(GB)	The wall fastening serves to prevent tipping - be absolutely sure to mount it! For certain wall types, a special wall plug may be necessary!
(FR)	La fixation murale sert de protection contre le basculement – à installer impérativement ! Pour certains types de murs il faut des chevilles spéciales !
(TR)	Duvardaki sabitleme, devrilmeye karşı bir emniyet tedbiridir ve mutlaka monte edilmelidir! Bazı duvar tiplerinde bunun için özel bir dübel gerekli olabilir!
(IT)	Il fissaggio alla parete serve da protezione anti-ribaltamento – attaccarla assolutamente! Per alcune strutture di parete può essere necessario un tassello speciale!
(NL)	Bevestiging aan de muur dient als kantelbescherming – zeker en vast bevestigen! Bij enkele muurtypes is een speciale plug misschien vereist!
(RU)	Обязательно установите крепление на стене во избежание опрокидывания! Для некоторых типов стен может потребоваться специальный дюбель!
(CZ)	Montáž na stěnu slouží jako ochrana proti převrnutí – bezpodmínečně umístěte! U některých typů stěn může být zapotřebí speciální hmoždinka!
(HU)	A termék a falhoz kel rögzíténi, különben az felborulhat! Egyes faltípusoknál speciális tiplit kell használni!
(RO)	Sistemul de fixare la perete servește ca protecție la răsturnare - de montat obligatoriu! Pentru unele tipuri de pereți este posibil să fie necesar un diblu special!
(PL)	Mocowanie do ściany jest jednocześnie zabezpieczeniem przed przewróceniem – koniecznie zamontować! Do niektórych rodzajów ścian konieczne zastosować specjalne kołki mocujące.
(SK)	Upevnenie na stenu slúži ako ochrana proti prevráteniu – bezpodmienečne použite! Pre niektoré druhy stien môže byť potrebná špeciálna hmoždinka!

11

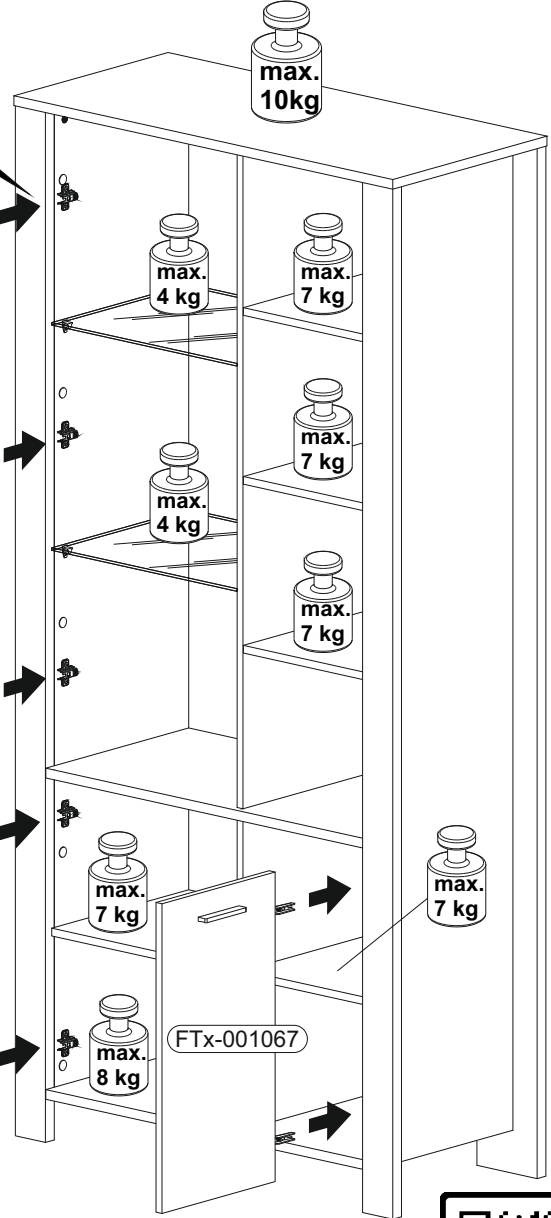


Montage der Türdämpfung



FTx-001054

FTx-001067



SCAN ME

Einstellung der Türen

