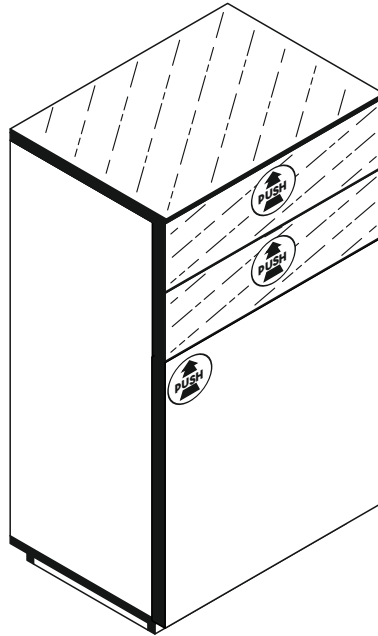


>>Kommode<<



D Montageanleitung

GB Assembly instructions

FR Notice de montage

TR Montaj talimatı

IT Istruzioni di montaggio

NL Handleiding voor de montage

RU Инструкция по монтажу

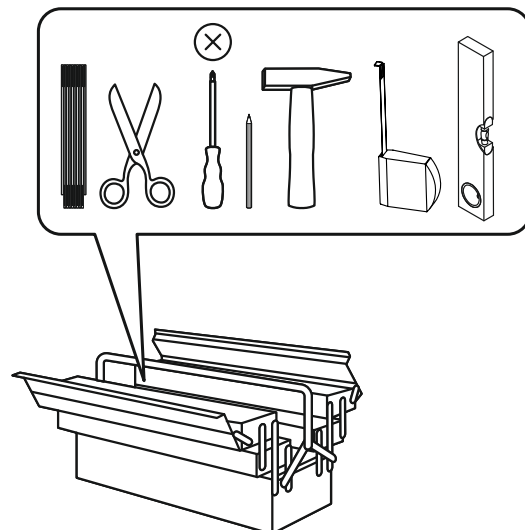
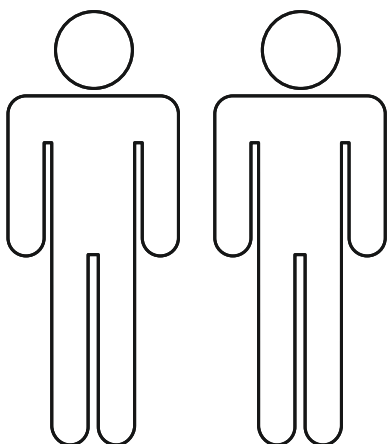
CZ Montážní návod

HU Szerelési útmutató

RO Instrucțiuni de montaj

PL Instrukcja montażu

SK Návod na montáž



Service • Assistenza • Dienstverlening • Serwis Servis • Szerviz • Сервисная служба

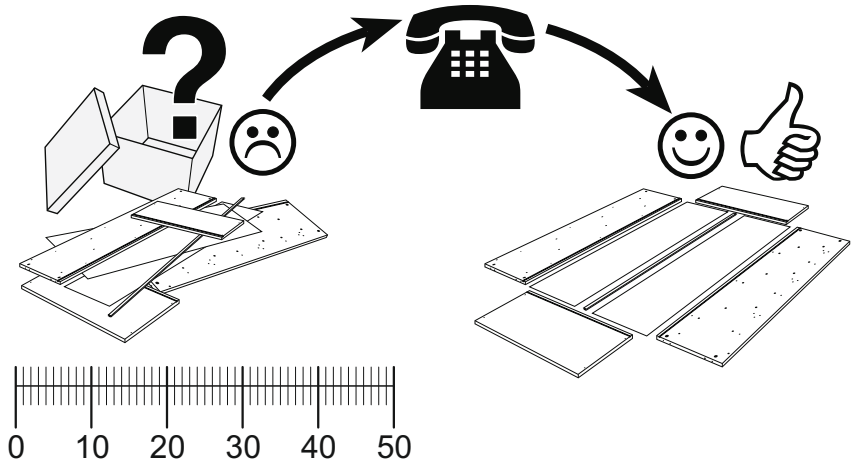
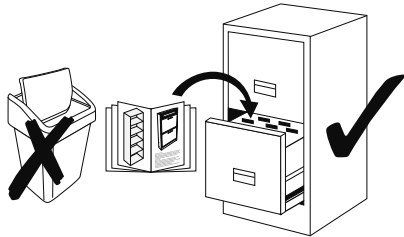
Name • Nom • Nome • Naam • Nazwa • Jméno •
Názov • Név • Denumire • Isim • Название

Kommode

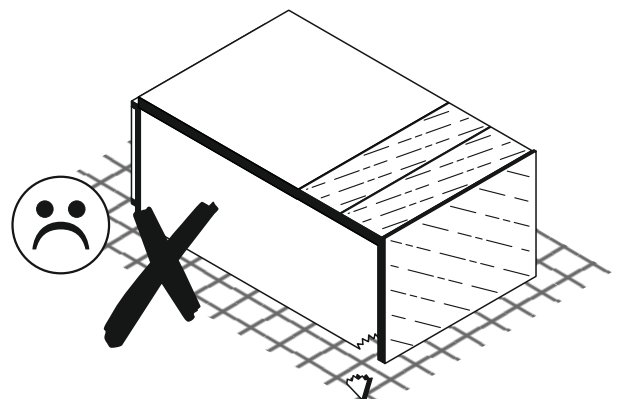
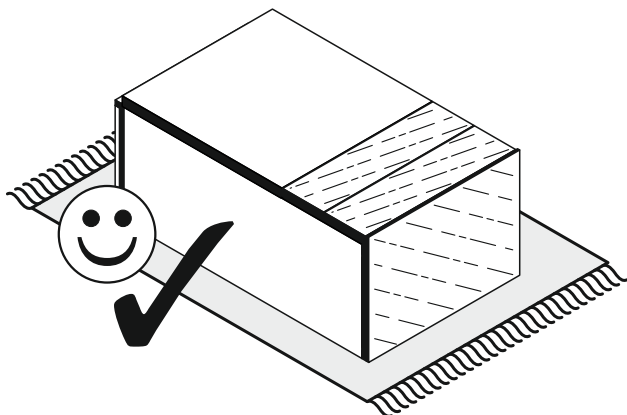
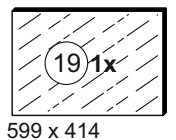
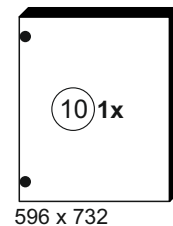
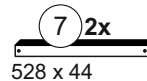
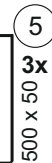
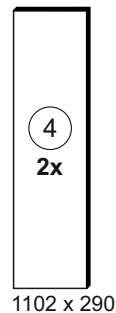
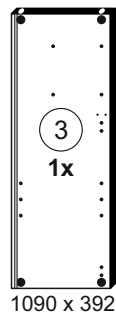
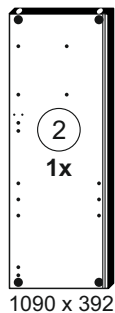
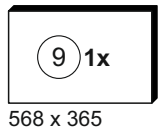
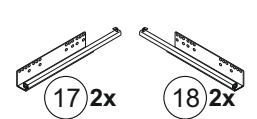
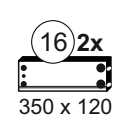
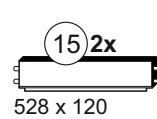
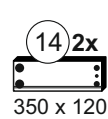
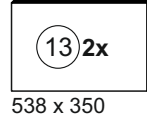
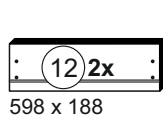
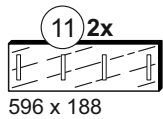
Nr. • No. • N° • Номер • Č • Sz

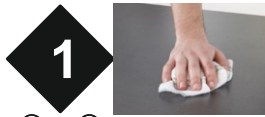
0622_12

Typ • Type • Tip • Típus • Тіро • Тип

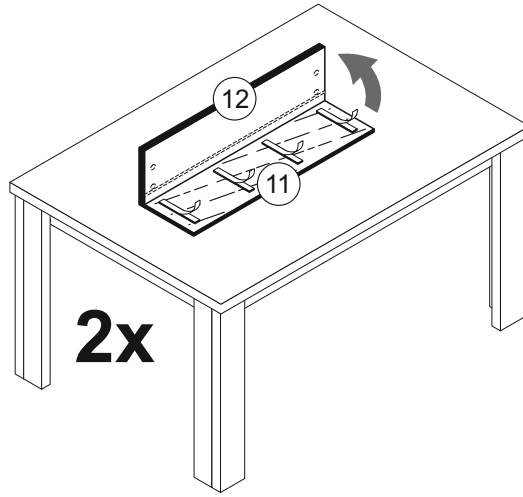


1-70 4x		1-80 20x		1-90 4x		1-200 8x		2-08 8x		2-10 12x	
2-20 20x		2-160 4x		3-11 2x		3-41 2x		3-130 6x		3-153 1x	4x
3-154 3x		5-185 4x		8-50 4x							

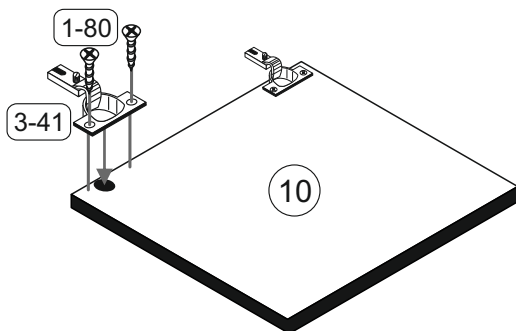
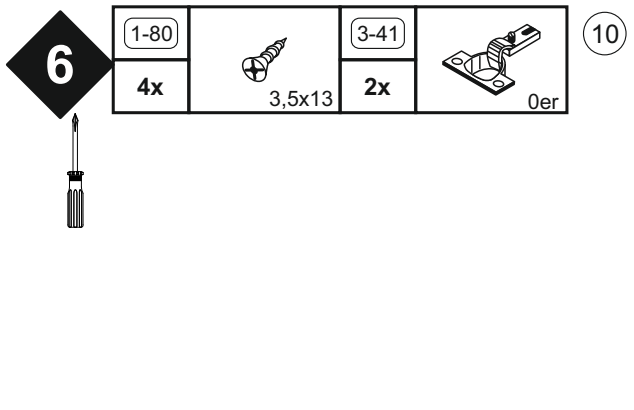
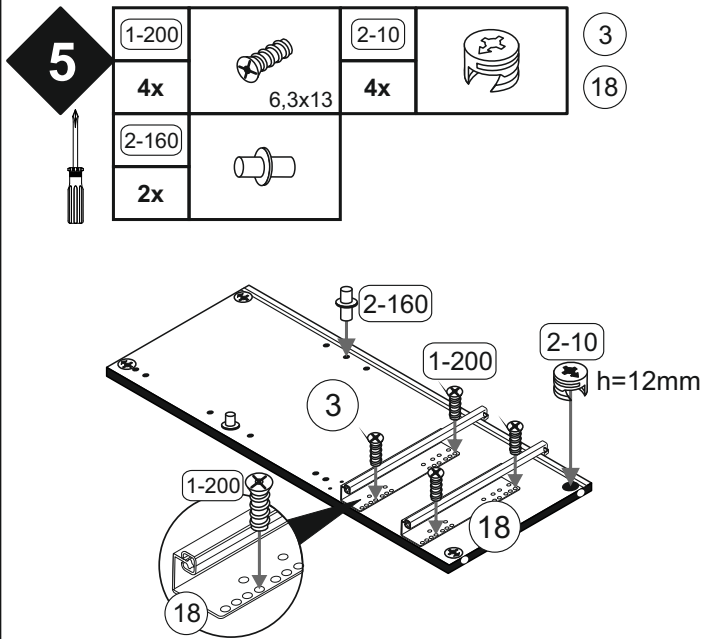
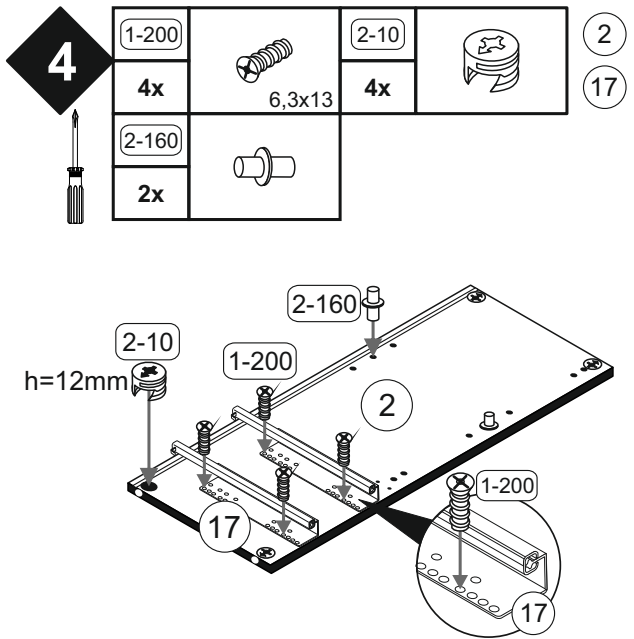
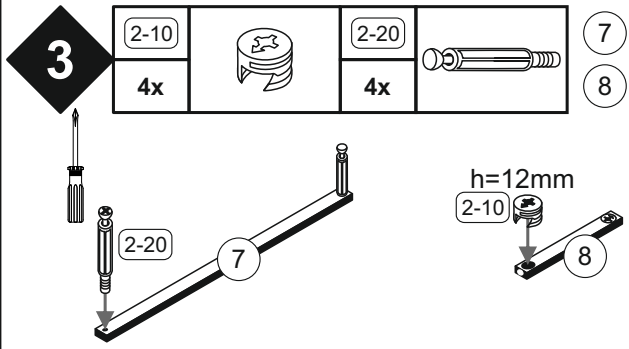
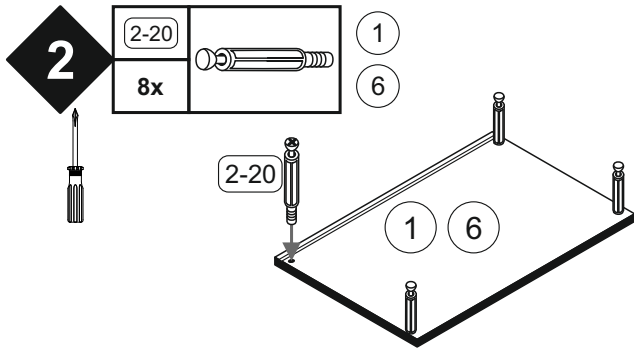


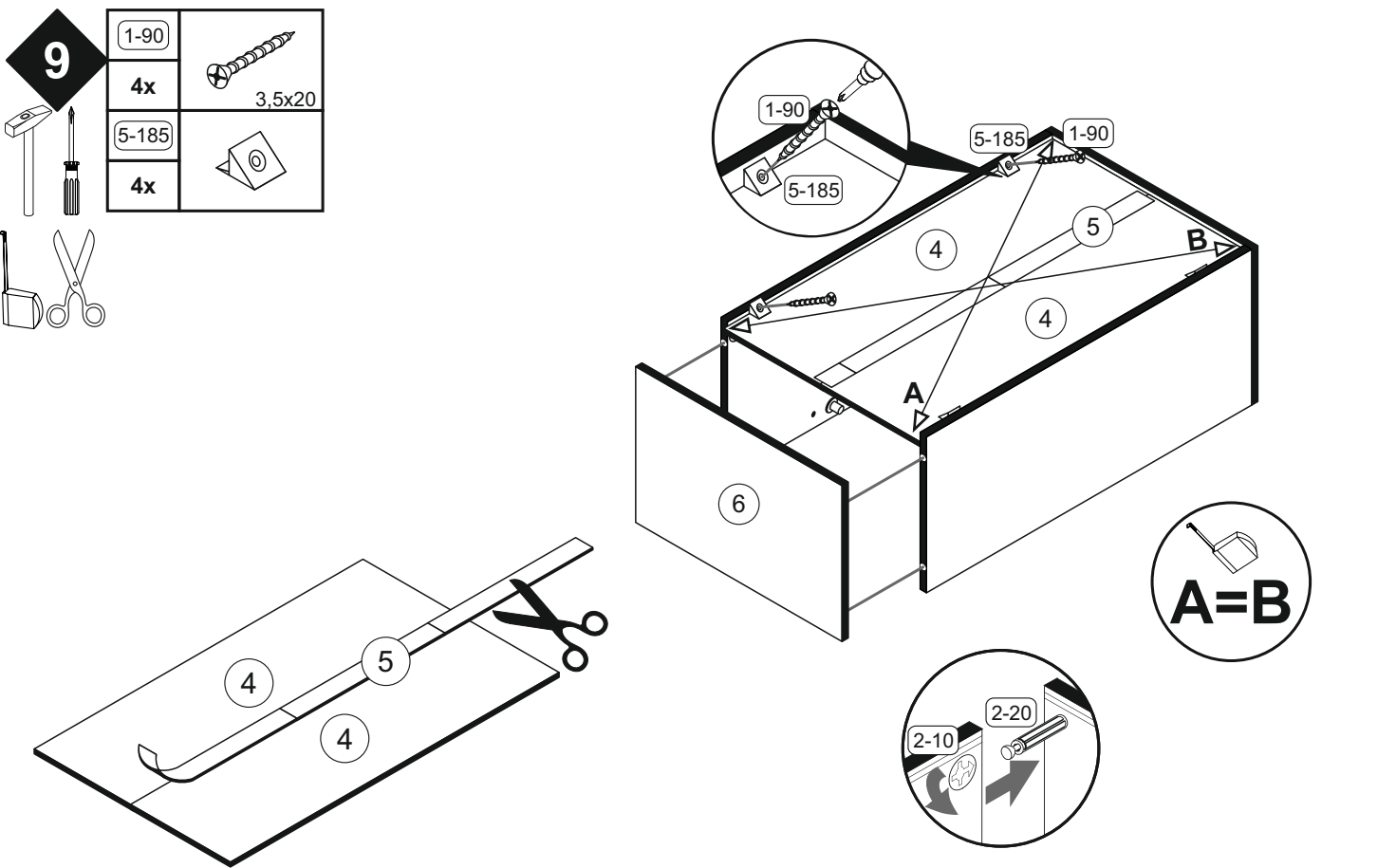
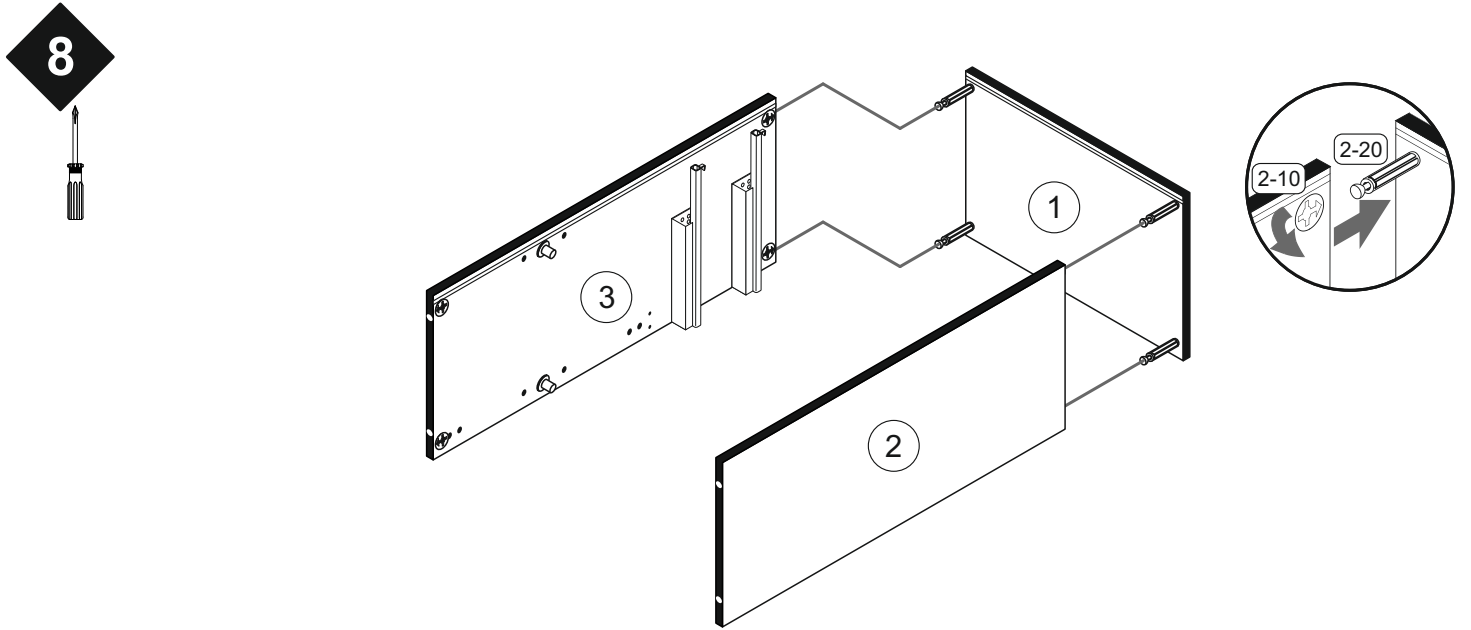
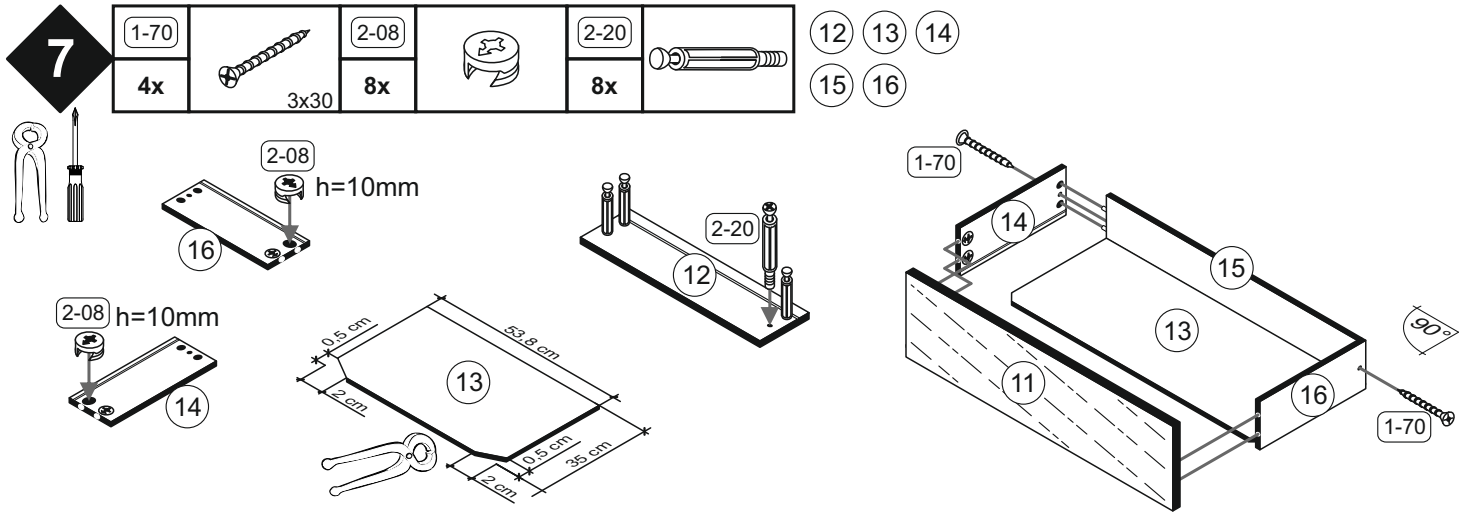


18°C - 24°C

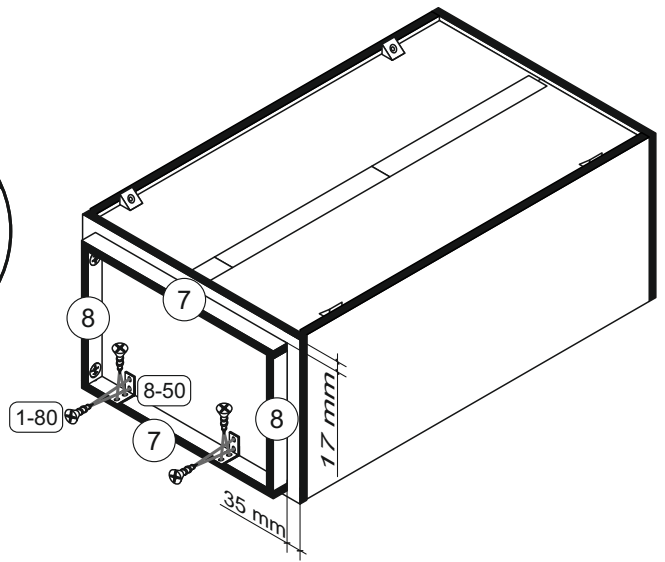
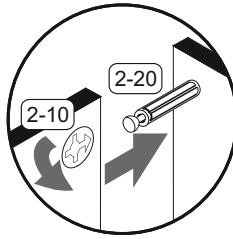
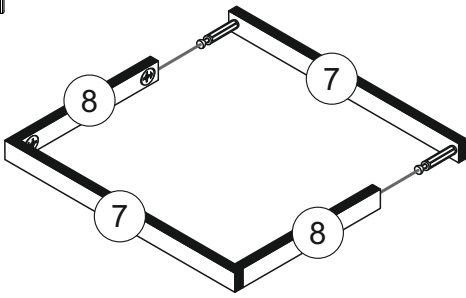


2x





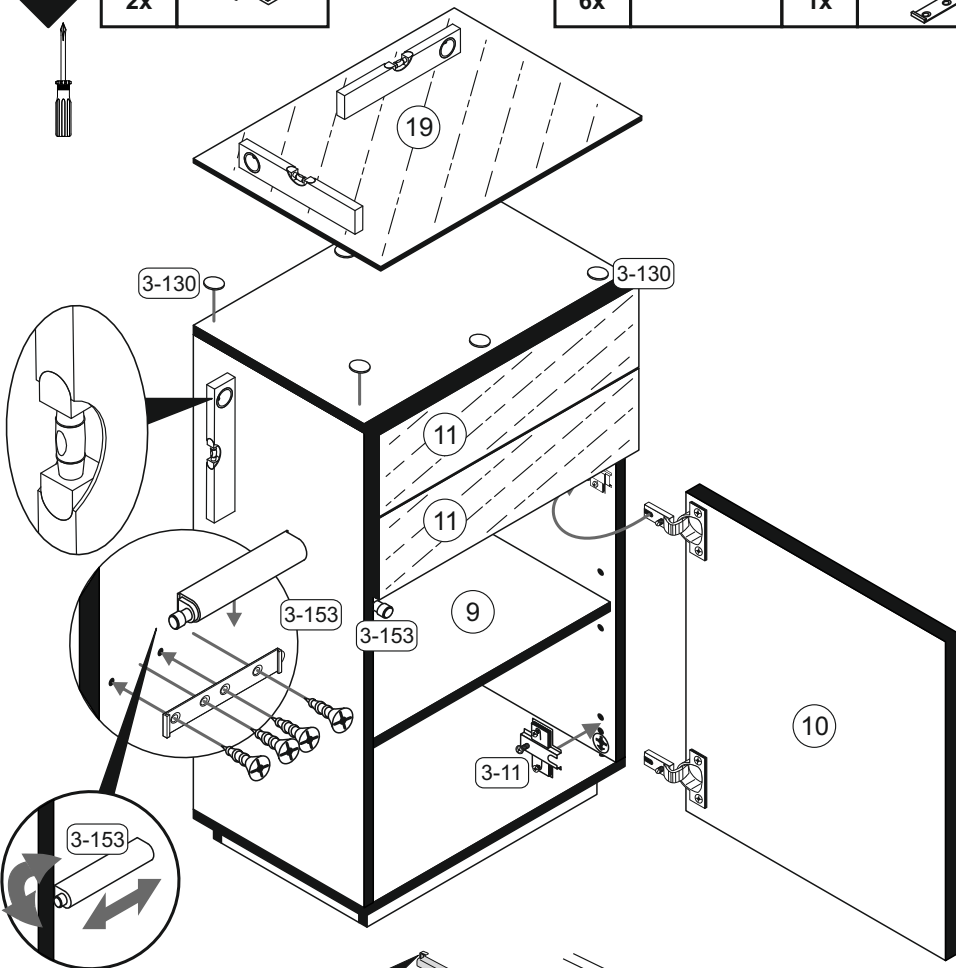
10	1-80	3,5x13	8-50	4x	
	16x				



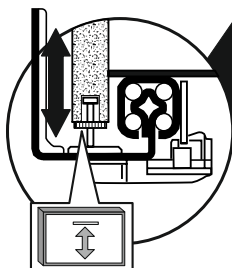
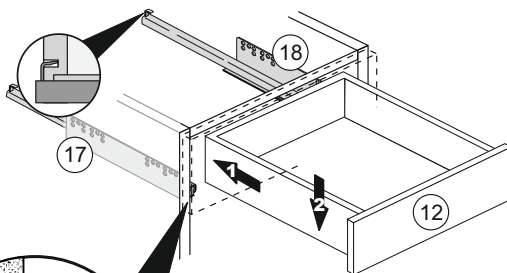
11	3-11		2x



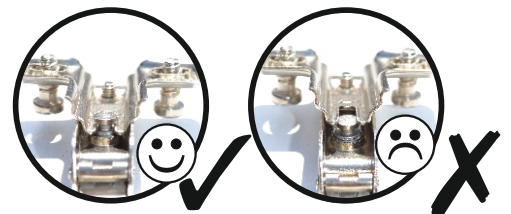
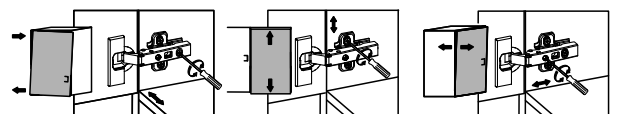
3-130		3-153	4x	
6x		1x		



- Türen einstellen (Scharniere justieren)
- Adjusting the doors (adjusting the hinges)
- Régler les portes (ajuster les charnières)
- Sistemare le porte (regolare le cerniere)
- Deuren instellen (scharnieren afstellen)
- Nastawić drzwi (wyregulować zawiasy)
- Vyrovnejte dvířka (seřid'te závěsy)
- Nastavenie dverí (nastavenie závesov)
- Állítsa be az ajtókat (állítsa be a zsanérokat)
- Reglare ușii (ajustare balamale)
- Kapıların ayarlanması (menteşelerin seviye ayarı)
- Регулировка дверей (регулировка шарнира)



Höhenverstellung des Schubkastens



12	3-154	PUSH
	3x	

