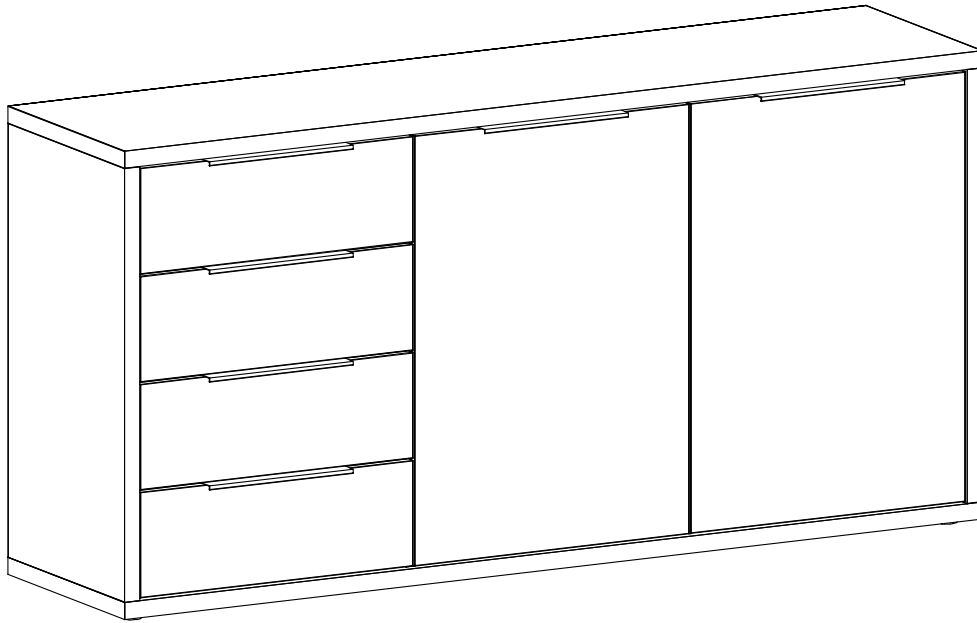


REPC-Nr.:

Service • Assistenza • Dienstverlening • Serwis
Servis • Szerviz • Сервисная служба

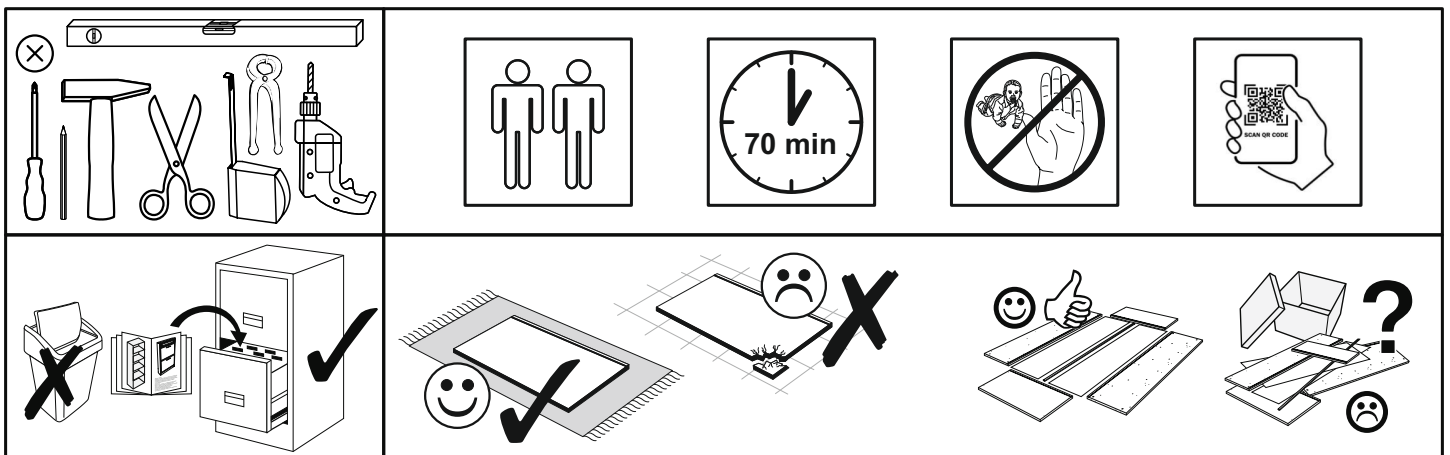


Artikel.-Nr.:

0801-KO_24

Montageanleitung.-Nr.:

MA1-00284

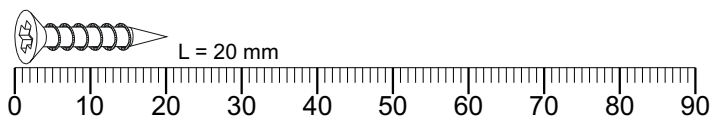


SCAN ME

Das Ersatzteil-Anforderungsformular finden Sie auf
The replacement parts requisition form you find on
<https://www.maeusbacher.de/ersatzteile/>

BT1-00005 Colli 1/3

B01-123		B02-173	
8x	4,0x15	4x	



▶ SCAN ME

BT1-00370 Colli 1/3

B01-20		B01-200		B01-30		B01-90		B02-160			
6x	7,0x70	28x	6,3x13	40x	3x16	4x	3,5x20	8x			
B02-10		B02-20		B02-103		B05-20		B08-80		B03-42	
22x	ø15x12mm	22x		32x	8x30	16x		1x		2x	

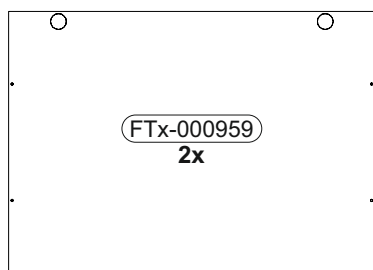
BT1-00371 Colli 1/3

B03-43		B03-11		B03-07	
2x		4x		2x	

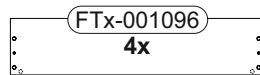
BT1-00372 Colli 1/3

B05-185		B06-423	
4x		6x	300mm

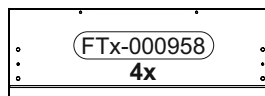
Colli 1/3



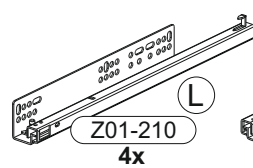
808 x 576



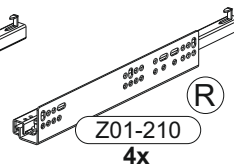
555 x 124



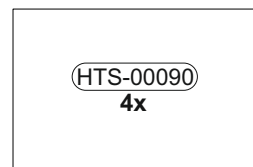
572 x 199



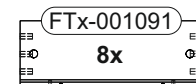
Z01-210
4x



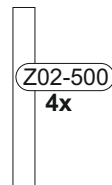
Z01-210
4x



536 x 358

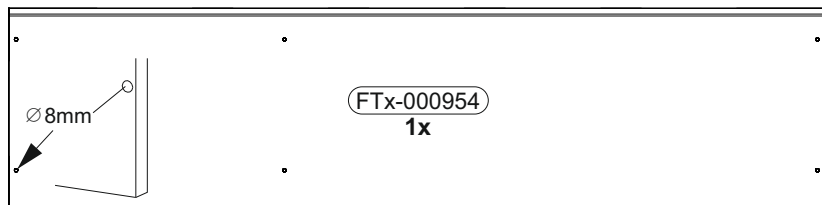


335 x 124

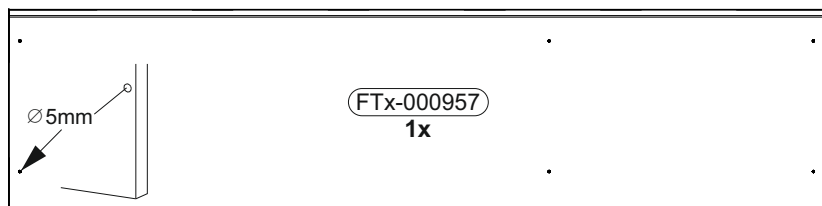


500x50mm

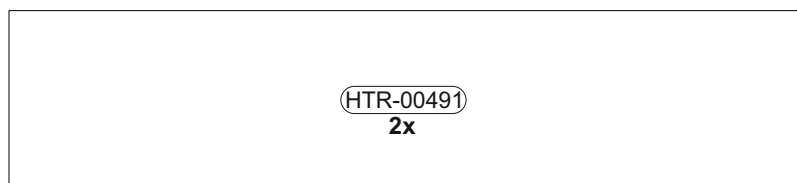
Colli 2/3



1799 x 444

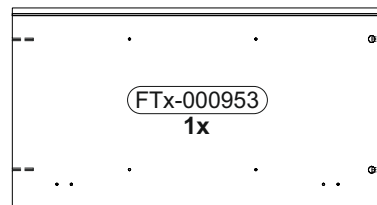


1799 x 444

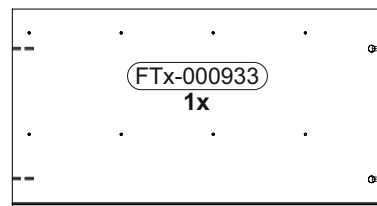


1746 x 414

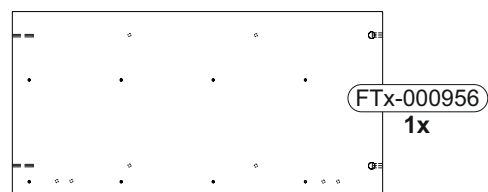
Colli 3/3



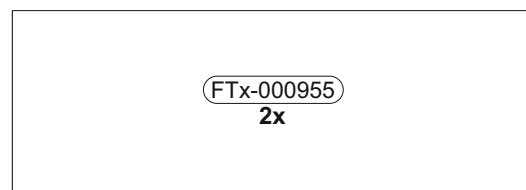
816 x 444



816 x 444

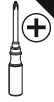


816 x 409



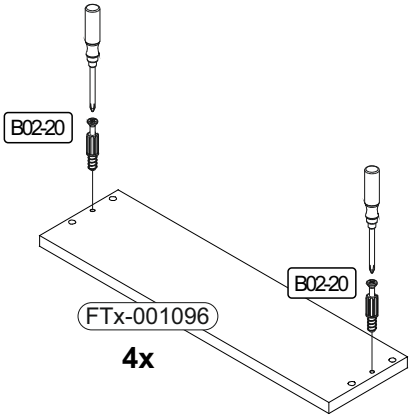
1151 x 409

1

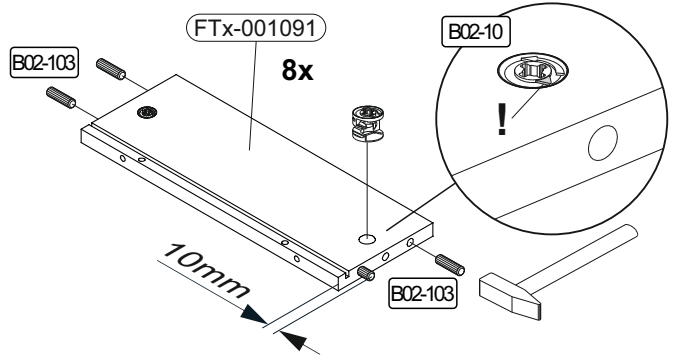


B02-10		B02-20		B02-103		B01-30	
16x	ø15x12mm	16x		32x	8x30	24x	3x16

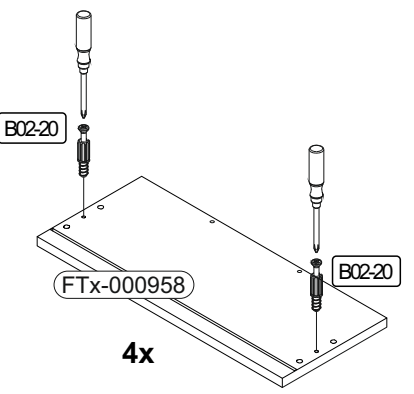
1



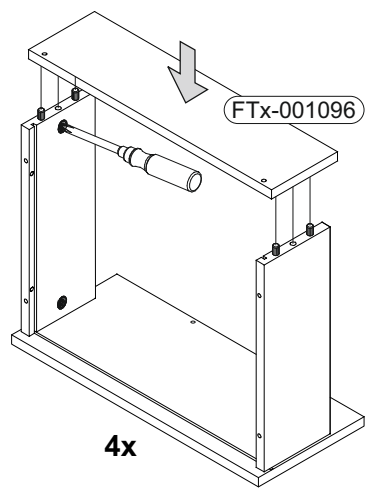
2



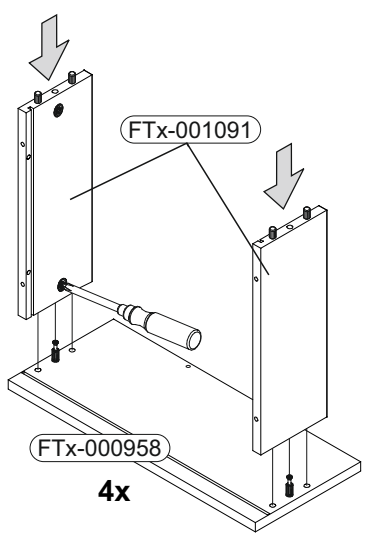
3



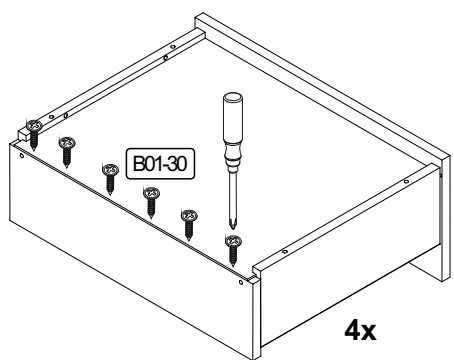
5



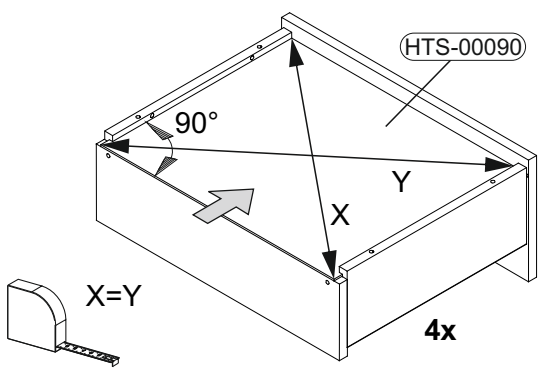
4


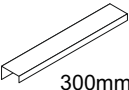



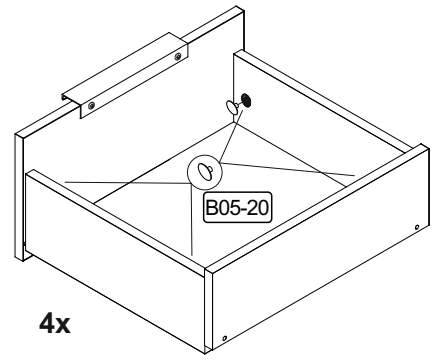
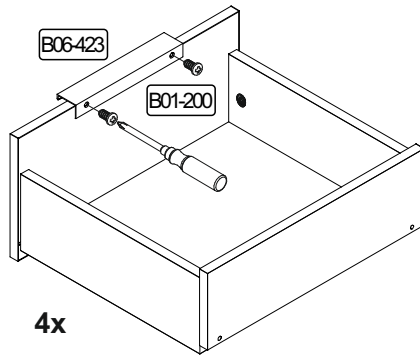
7




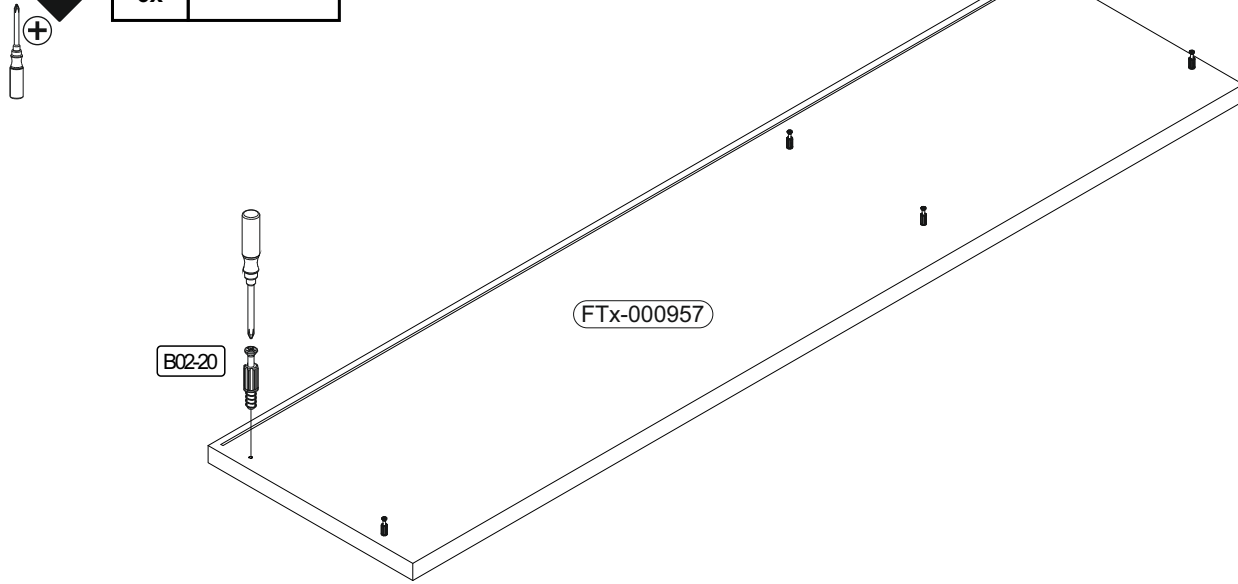
6


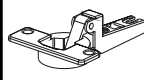



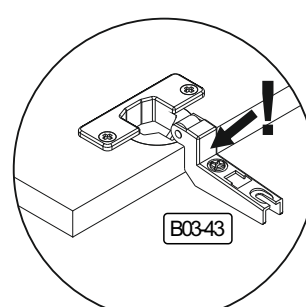
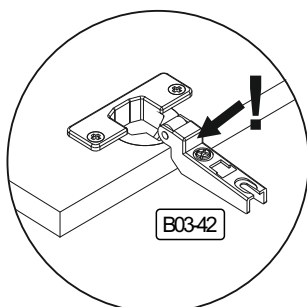
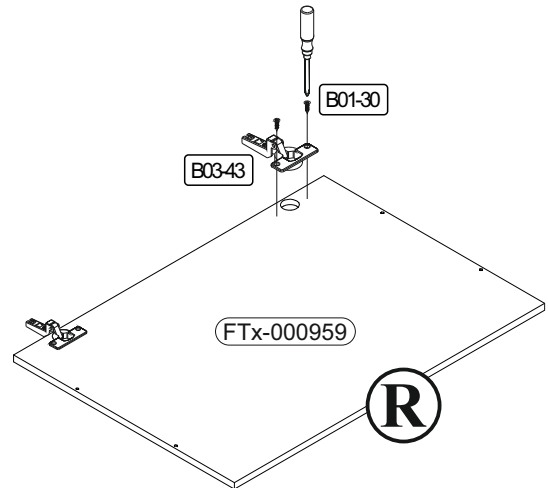
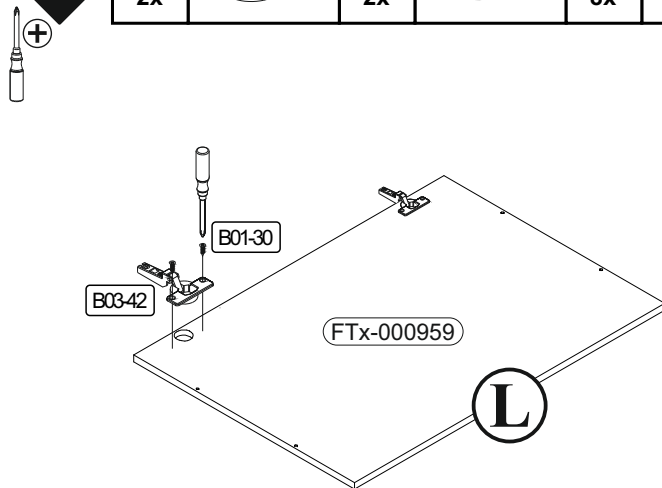
2	B01-200	
	8x	6,3x13
	B06-423	
	4x	300mm
	B05-20	
	16x	



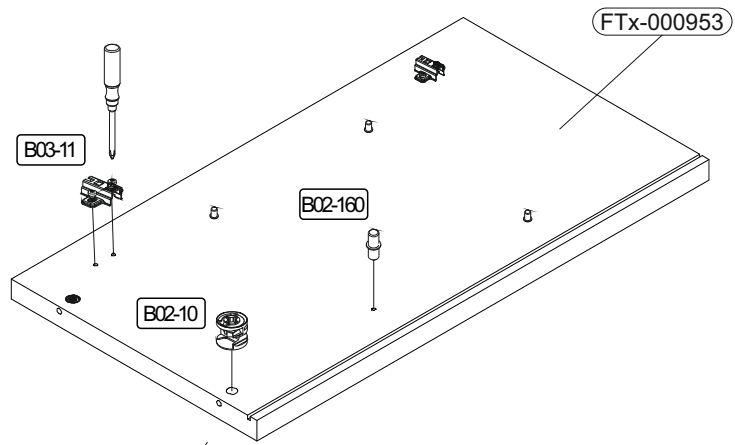
3	B02-20	
	6x	



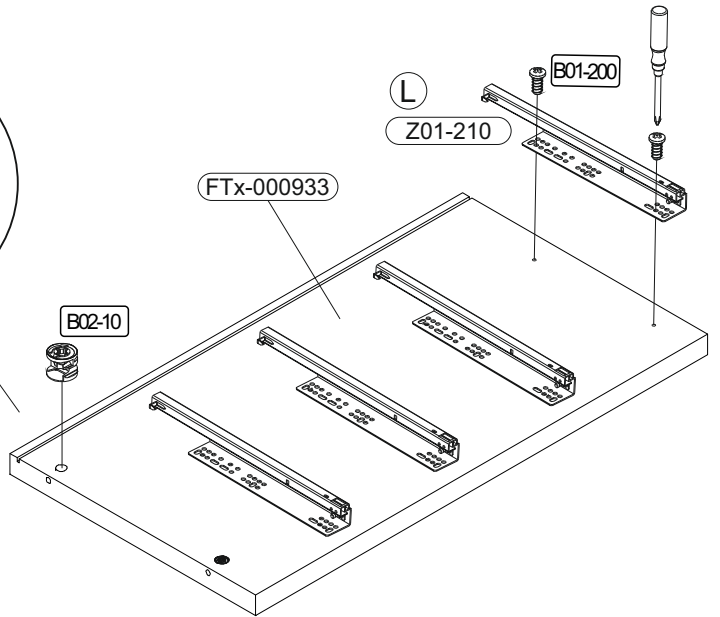
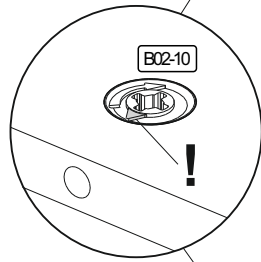
4	B03-42		B03-43		B01-30	
	2x		2x		8x	3x16



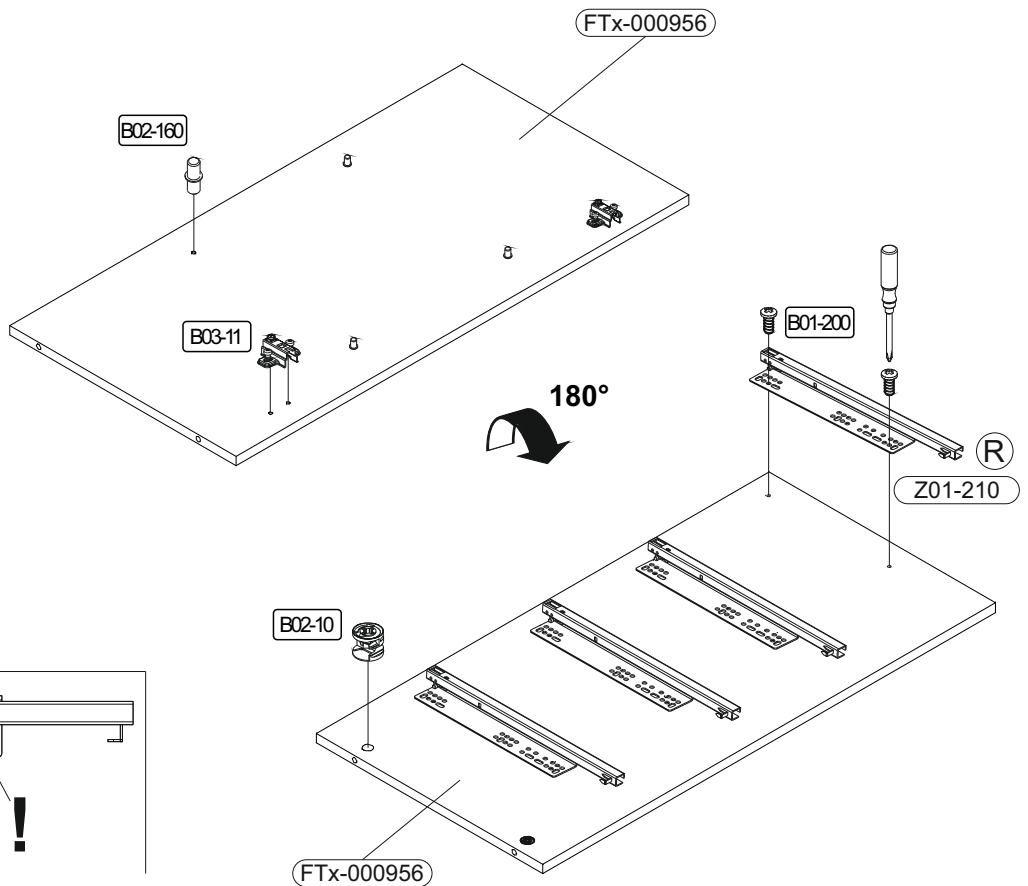
5	B03-11	
	2x	
	B02-160	
	4x	
B02-10		
2x		
		ø15x12mm



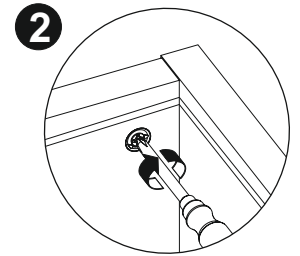
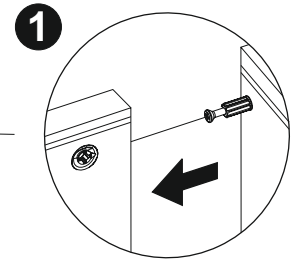
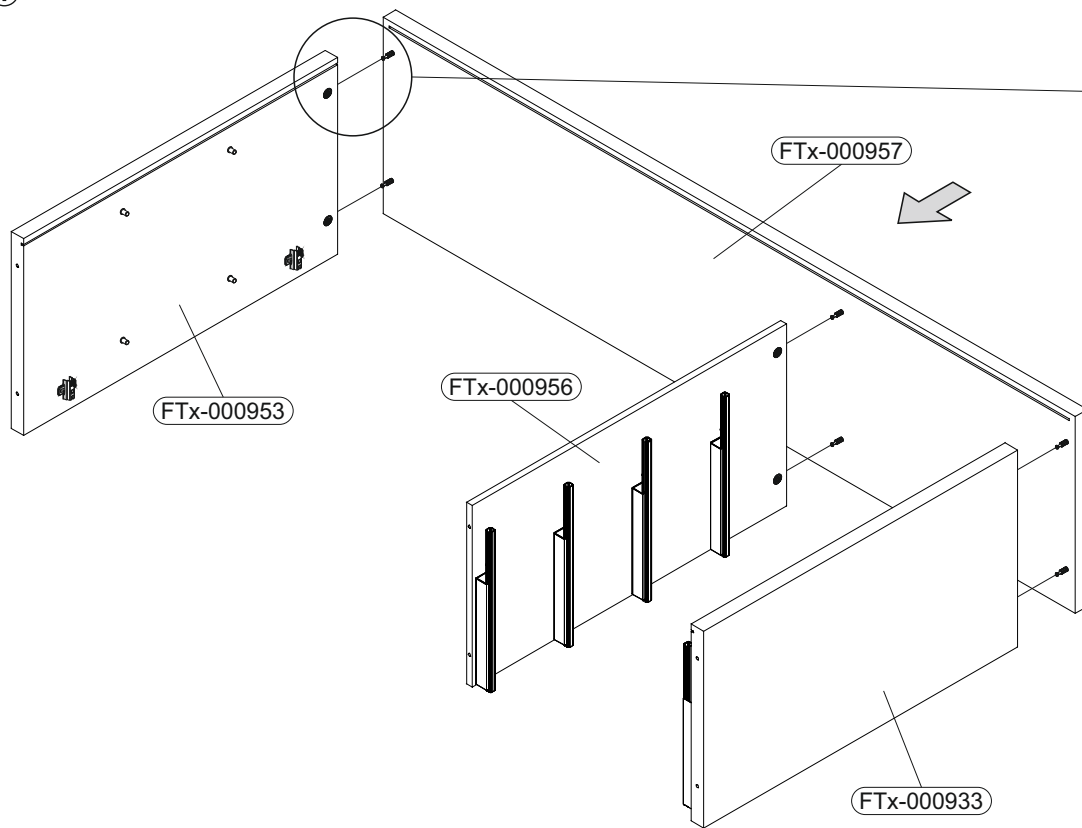
6	B02-10	
	2x	ø15x12mm
	B01-200	
8x		
		6,3x13



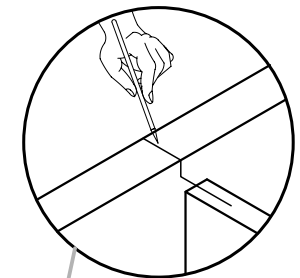
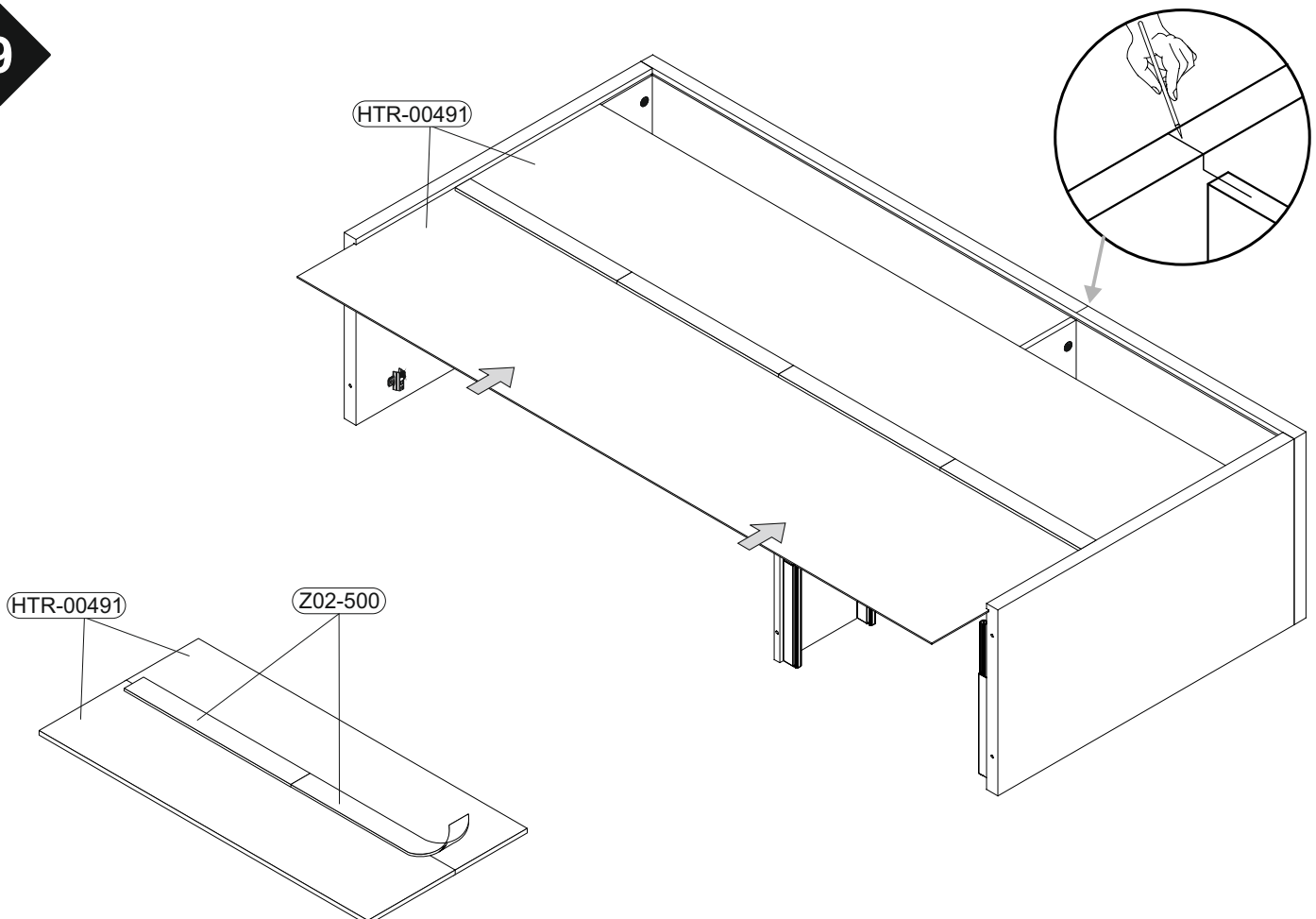
7	B02-10	
	2x	ø15x12mm
	B01-200	
	8x	6,3x13
	B02-160	
	4x	
B03-11		
2x		



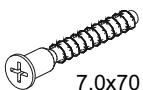
8




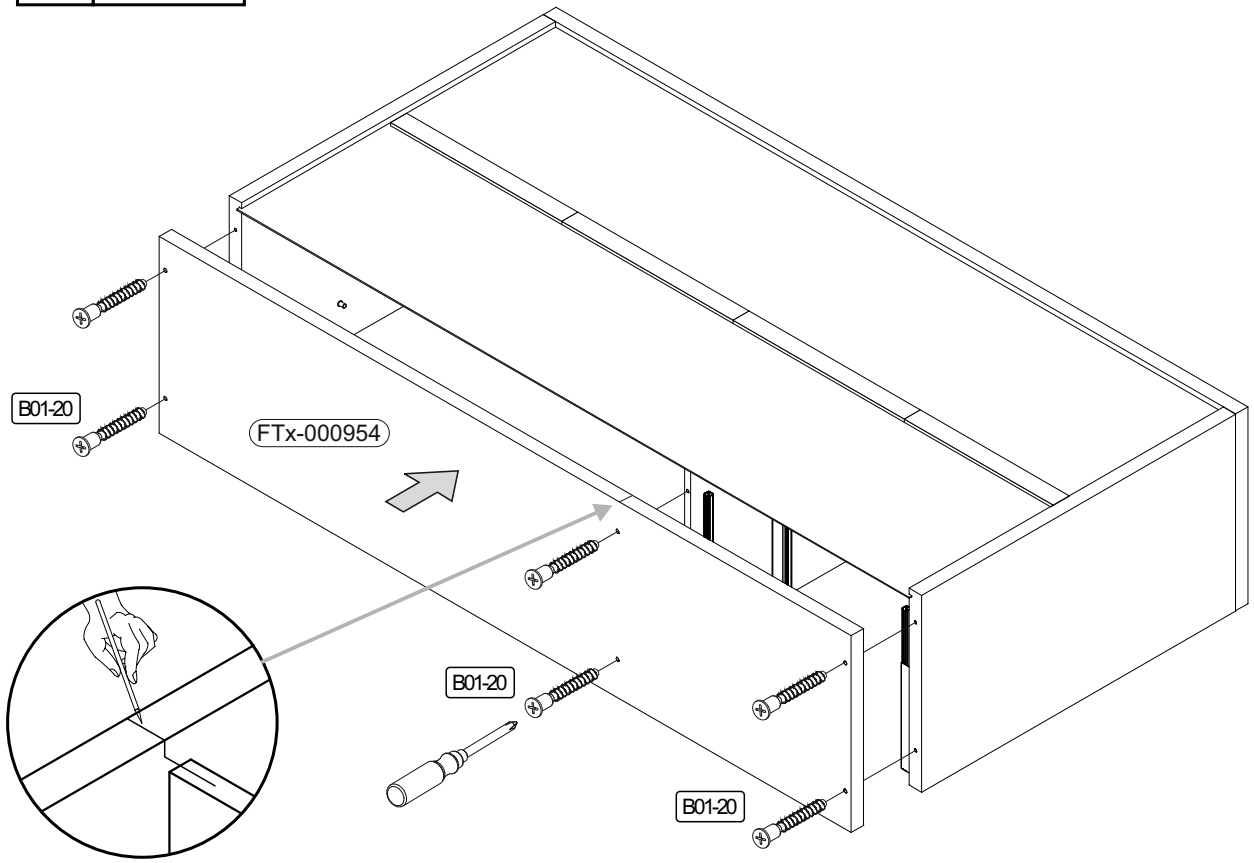
9





10


B01-20	
6x	7,0x70

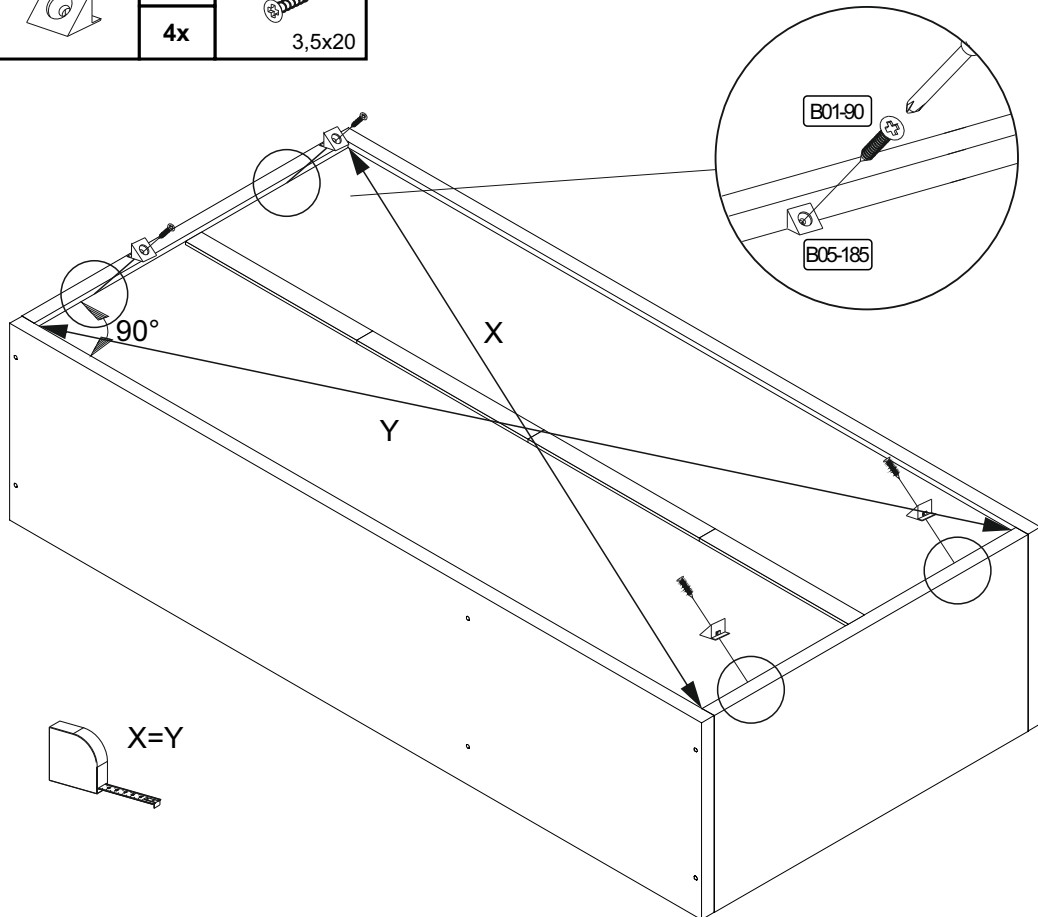





11


B05-185		B01-90	
4x		4x	3,5x20

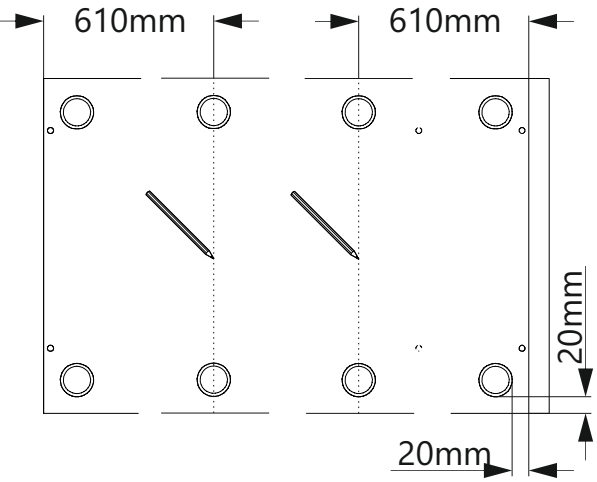
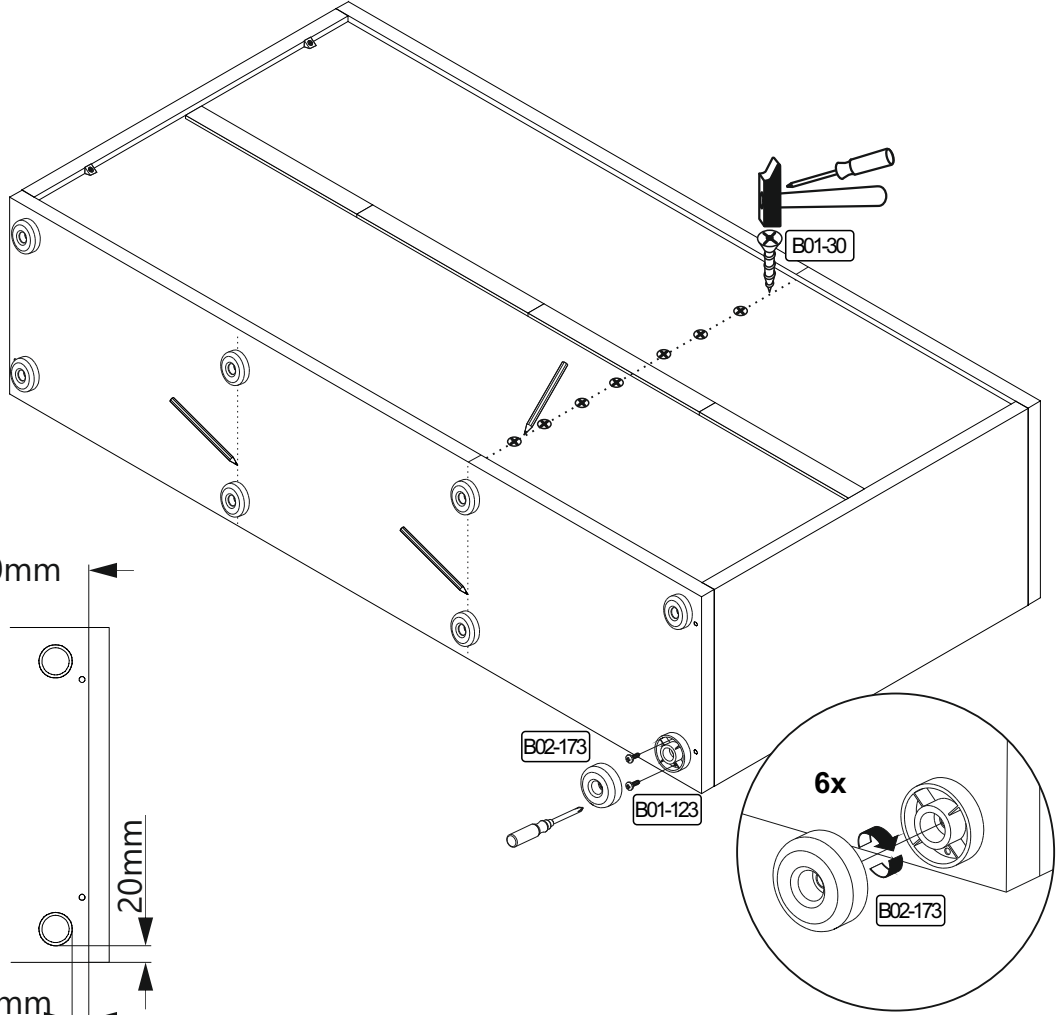






12


B01-30	
8x	3x16

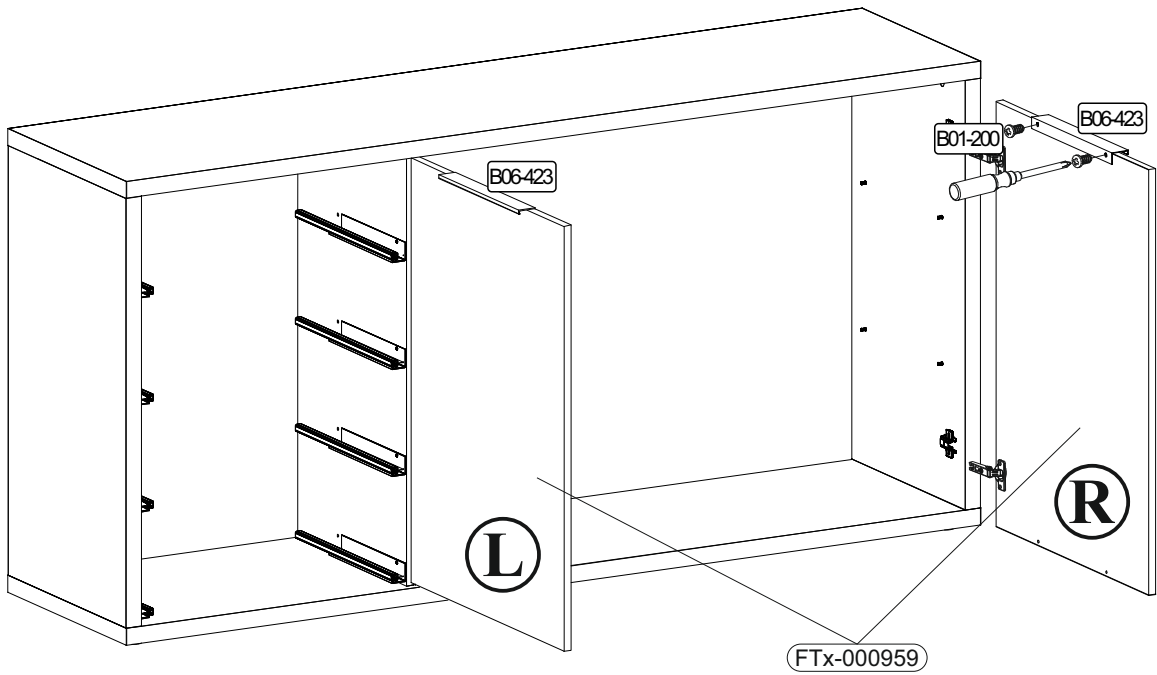




13

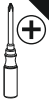
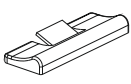
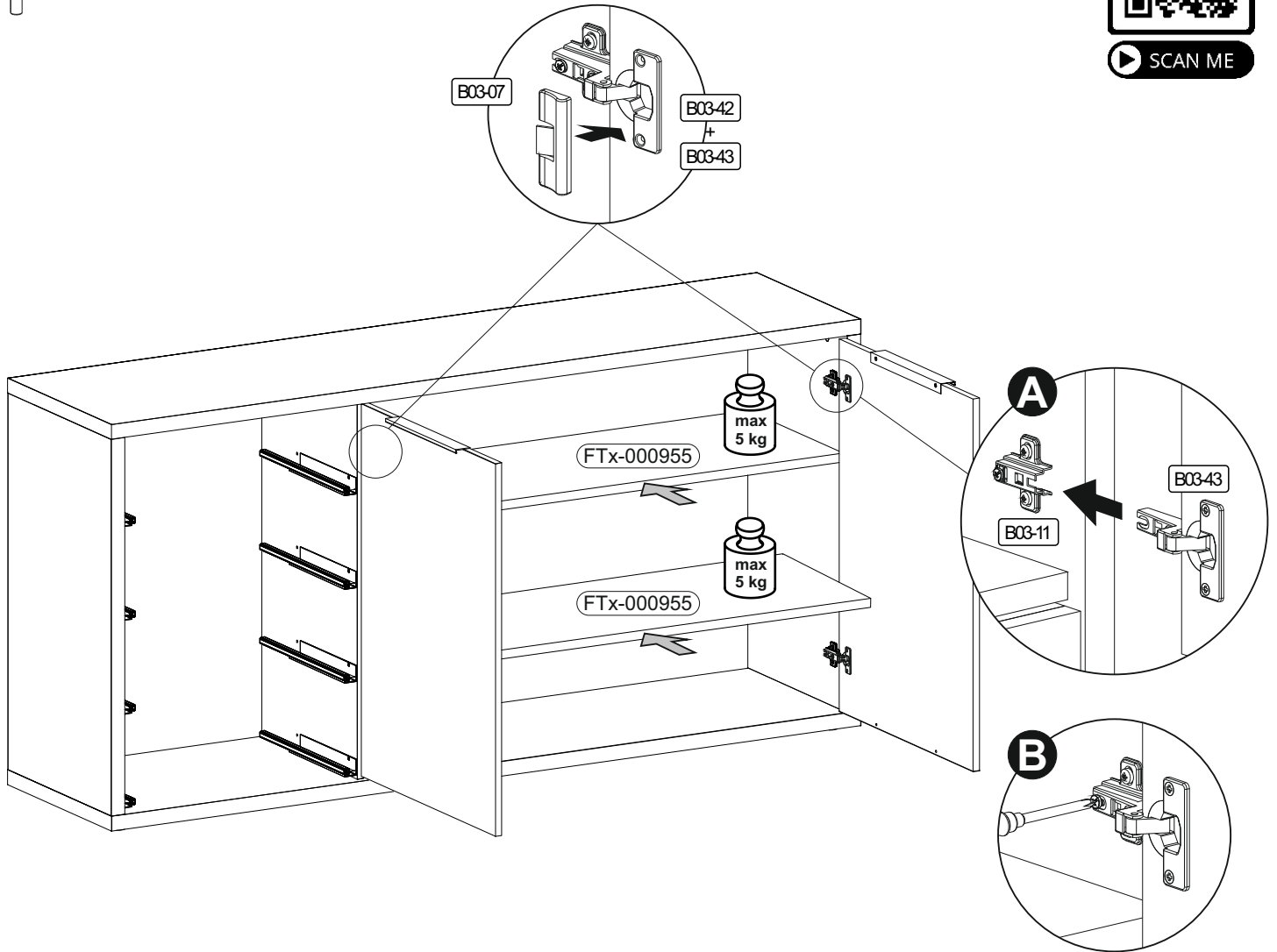
B01-200		B06-423	
8x	6,3x13	4x	300mm



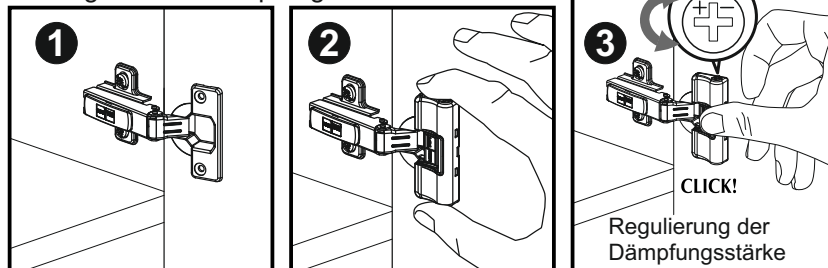


14

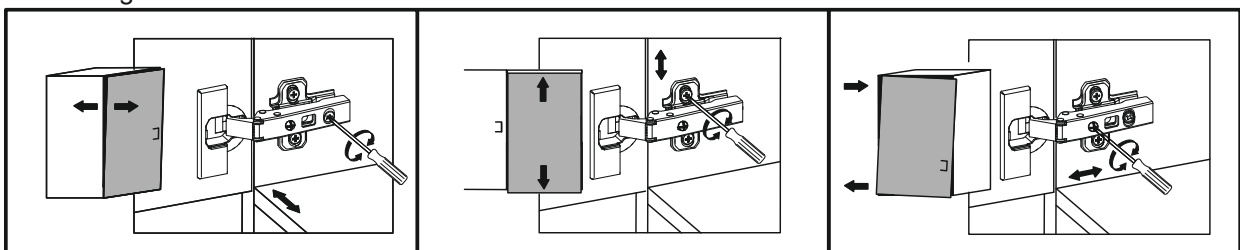
B03-07
2x

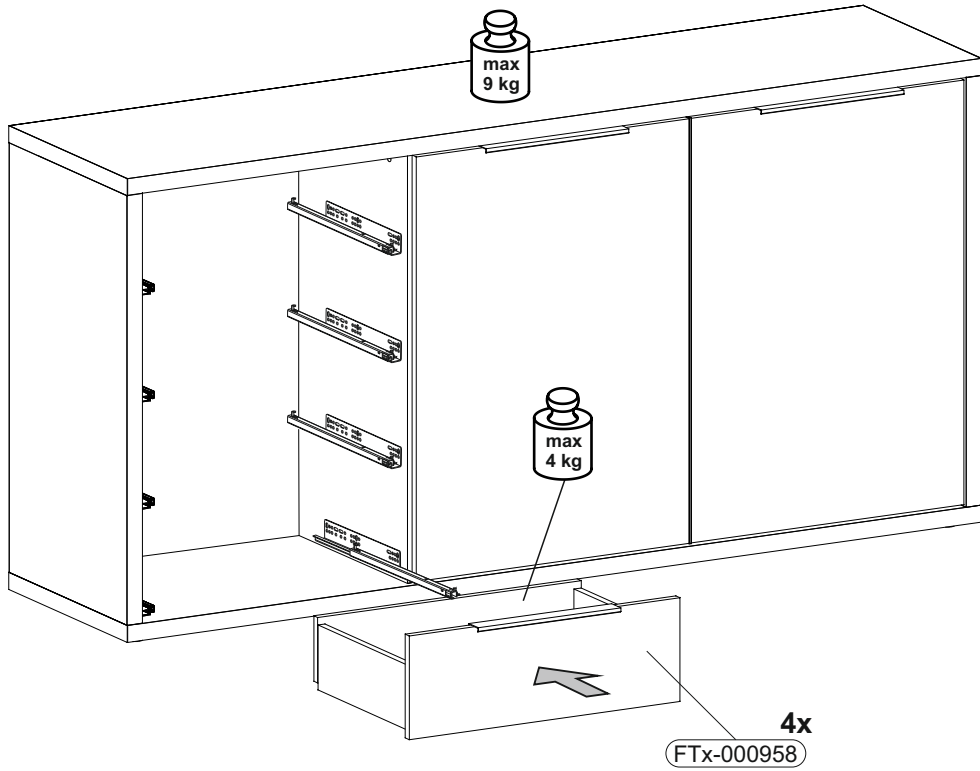
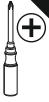
Montage der Türdämpfung



Einstellung der Türen



15



▶ SCAN ME

1

Z01-210 L

Z01-210 R

Die Stellräder, die der Höhenverstellung dienen nach ganz unten drehen

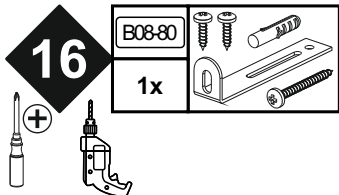
Pins zur Entriegelung ein Stück weit herausziehen

2

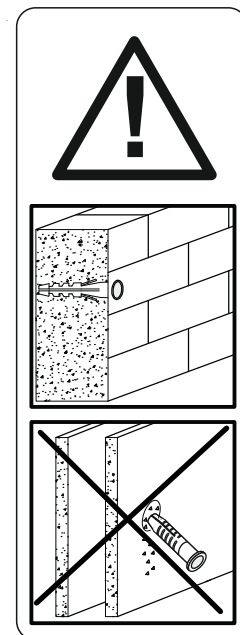
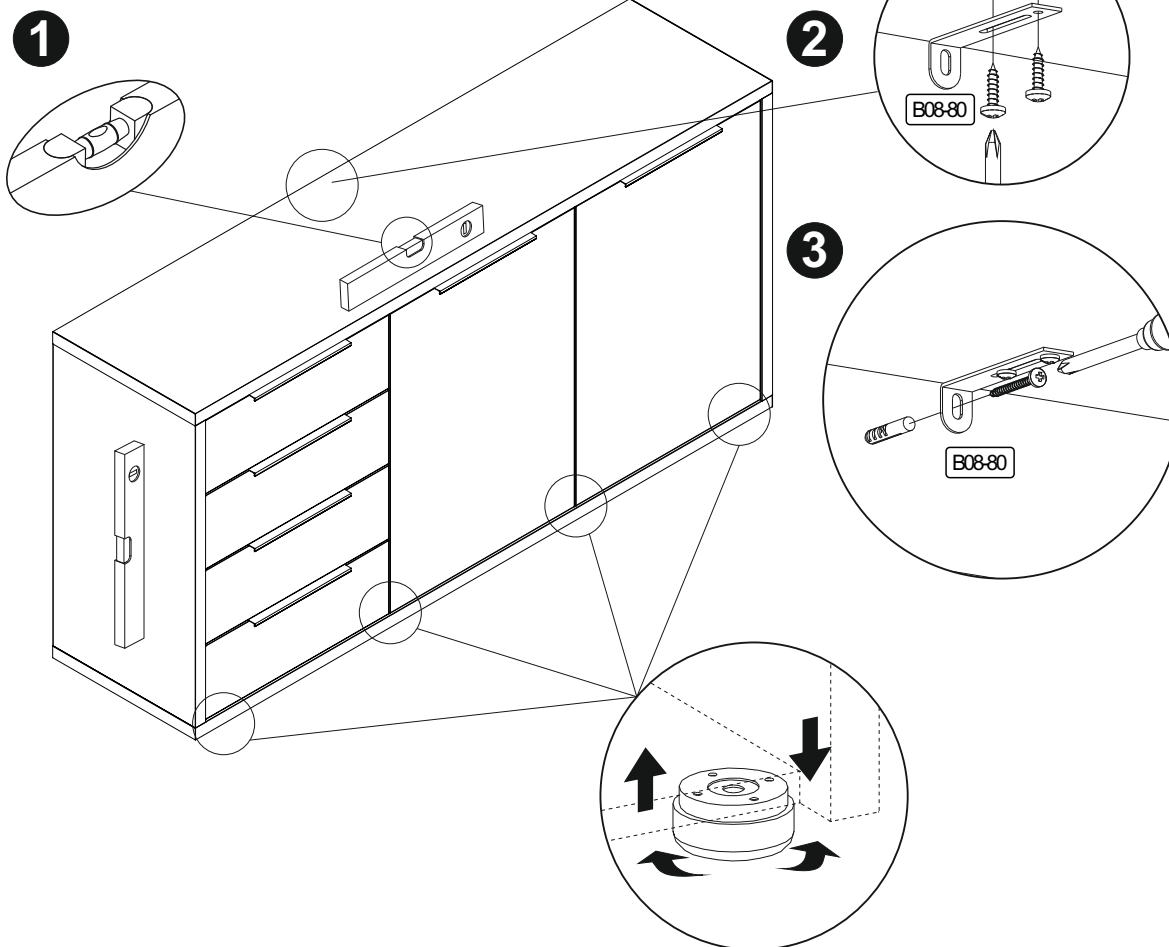
Höhenverstellung des Schubkastens



3

Nach dem Einsetzen und Einstellen der Schubkästen Pins zur Verriegelung eindrücken!



▶ SCAN ME



 Achtung • Attention • Attenzione • Opgelet • Uwaga • Pozor • Figyelem • Atenție • Dikkat • Внимание 	
(D)	Wandbefestigung dient als Kippschutz - unbedingt anbringen! Bei einigen Wandtypen kann ein Spezialdübel erforderlich sein!
(GB)	The wall fastening serves to prevent tipping - be absolutely sure to mount it! For certain wall types, a special wall plug may be necessary!
(FR)	La fixation murale sert de protection contre le basculement – à installer impérativement ! Pour certains types de murs il faut des chevilles spéciales !
(TR)	Duvardaki sabitleme, devrilmeye karşı bir emniyet tedbiridir ve mutlaka monte edilmelidir! Bazı duvar tiplerinde bunun için özel bir dübel gerekli olabilir!
(IT)	Il fissaggio alla parete serve da protezione anti-ribaltamento – attaccarla assolutamente! Per alcune strutture di parete può essere necessario un tassello speciale!
(NL)	Bevestiging aan de muur dient als kantelbescherming – zeker en vast bevestigen! Bij enkele muurtypes is een speciale plug misschien vereist!
(RU)	Обязательно установите крепление на стене во избежание опрокидывания! Для некоторых типов стен может потребоваться специальный дюбель!
(CZ)	Montáž na stěnu slouží jako ochrana proti převrnutí – bezpodmínečně umístěte! U některých typů stěn může být zapotřebí speciální hmoždinka!
(HU)	A terméket a falhoz kel rögzíteni, különben az felborulhat! Egyes faltípusoknál speciális tiplit kell használni!
(RO)	Sistemul de fixare la perete servește ca protecție la răsturnare - de montat obligatoriu! Pentru unele tipuri de perți este posibil să fie necesar un diblu special!
(PL)	Mocowanie do ściany jest jednocześnie zabezpieczeniem przed przewróceniem – koniecznie zamontować! Do niektórych rodzajów ścian koniecznie zastosować specjalne kołki mocujące.
(SK)	Upevnenie na stenu slúži ako ochrana proti prevráteniu – bezpodmienečne použite! Pre niektoré druhy stien môže byť potrebná špeciálna hmoždinka!